

Bellek Modülleri

Kullanıcı Kılavuzu

© Copyright 2008 Hewlett-Packard
Development Company, L.P.

Bu belgede yer alan bilgiler önceden haber verilmeksizin deęiştirilebilir. HP ürünleri ve hizmetlerine ilişkin garantiler, bu ürünler ve hizmetlerle birlikte gelen açık garanti beyanlarında belirtilmiştir. Bu belgede yer alan hiçbir şey ek garanti oluşturacak şekilde yorumlanmamalıdır. HP, işbu belgede yer alan teknik hatalardan veya yazım hatalarından ya da eksikliklerden sorumlu tutulamaz.

Birinci Basım: Eylül 2008

Belge Parça Numarası: 483217-141

Ürün bildirimi

Bu kullanıcı kılavuzunda çoğu modelde ortak olan özellikler anlatılmaktadır. Bazı özellikler bilgisayarınızda olmayabilir.

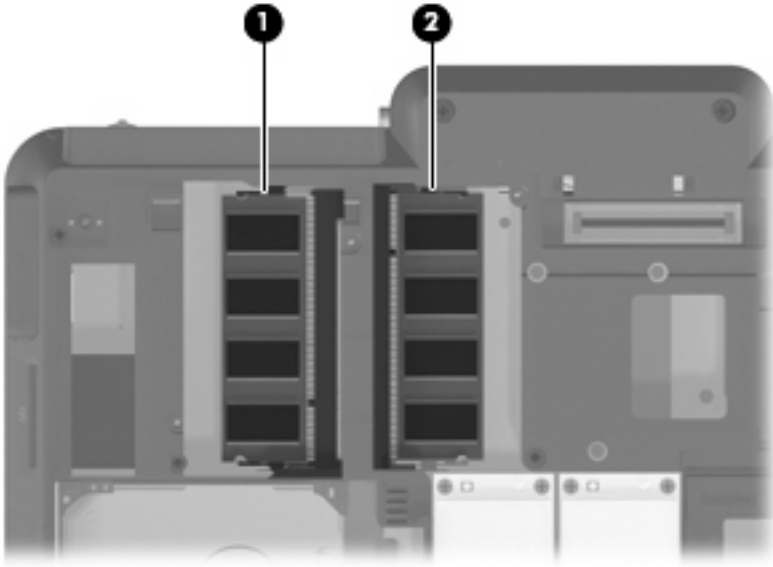
İçindekiler

Bellek modülü ekleme veya deęiřtirme

Dizin 5

Bellek modülü ekleme veya deęiřtirme

Bu bilgisayarın alt kısmında bir adet bellek modülü bölmesi vardır. Bilgisayarın bellek kapasitesi, boş genişletme bellek modülü yuvasına bellek modülü ekleyerek (1) veya birincil bellek modülü yuvasındaki (2) mevcut bellek modülünü yükselterek artırılabilir.



- ⚠ **UYARI!** Elektrik çarpması ve donanıma zarar gelmesi riskini azaltmak için bellek modülünü takmadan önce tüm pilleri ve güç kablosunu fiřten çıkarın.
- ⚠ **DİKKAT:** Statik elektrik (ESD) elektronik bileřenlerde hasara neden olabilir. Herhangi bir işleme başlamadan önce topraklanmış bir metale dokunarak statik elektrięi boşalttıęınızdan emin olun.
- 📝 **NOT:** İkinci bellek modülünü eklerken çift kanallı bir yapılandırma kullanmak için her iki bellek modülünün aynı boyutta olmasına dikkat edin.

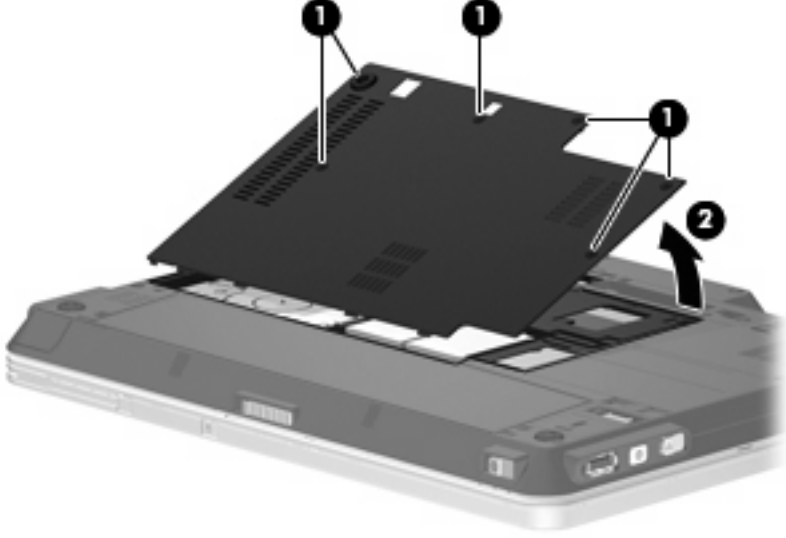
Bellek modülü eklemek veya deęiřtirmek için:

1. Çalışmanızı kaydedin.
2. Bilgisayar oturumunu ve ekranı kapatın.

Bilgisayarın kapalı mı, yoksa Hazırda Bekletme modunda mı olduęundan emin deęilseniz güç düęmesine basarak bilgisayarı açın. Ardından bilgisayarı işletim sisteminden kapatın.

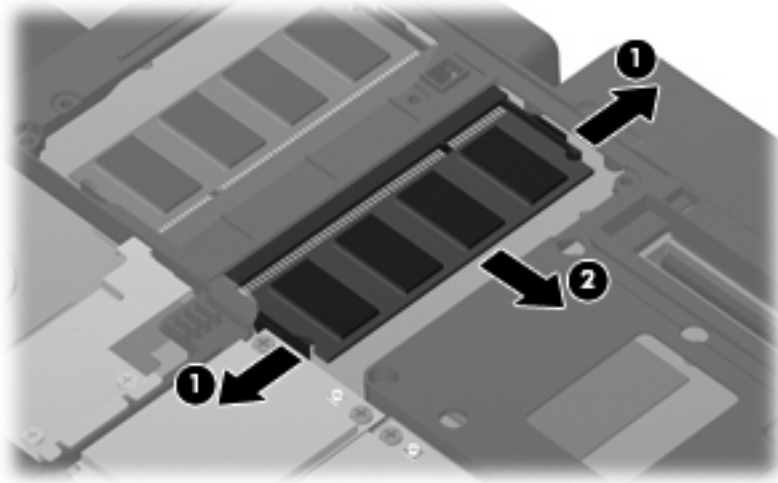
3. Bilgisayara baęlı olan tüm harici aygıtların baęlantısını kesin.
4. Güç kablosunu AC prizinden çıkarın.

5. Bilgisayarı düz bir yüzeyde ters çevirin.
6. Pili bilgisayardan çıkarın.
7. 6 adet bellek modülü bölmesi vidasını gevşetin (1).
8. Bellek modülü bölmesinin kapağını (2) kaldırıp bilgisayardan çıkarın.



9. Bellek modülünü değiştiriyorsanız mevcut bellek modülünü çıkarın.
 - a. Bellek modülünün her iki tarafındaki tutma klipslerini (1) dışarı doğru çekin.
Bellek modülü yukarı kalkar.

△ **DİKKAT:** Bellek modülünün hasar görmemesi için yalnızca kenarlarından tutun. Bellek modülündeki bileşenlere dokunmayın.
 - b. Bellek modülünü kenarından (2) tutup modülü bellek modülü yuvasından yavaşça çekerek çıkarın.
Çıkarılan bellek modülünü korumak için elektrostatik korumalı bir kaptaki saklayın.



10. Yeni bellek modülü takma:

NOT: Bellek modülü takıyorsanız ve her iki bellek modülü yuvası da boşsa, bellek modülünü birincil bellek modülü yuvasına taktığınızdan emin olun.

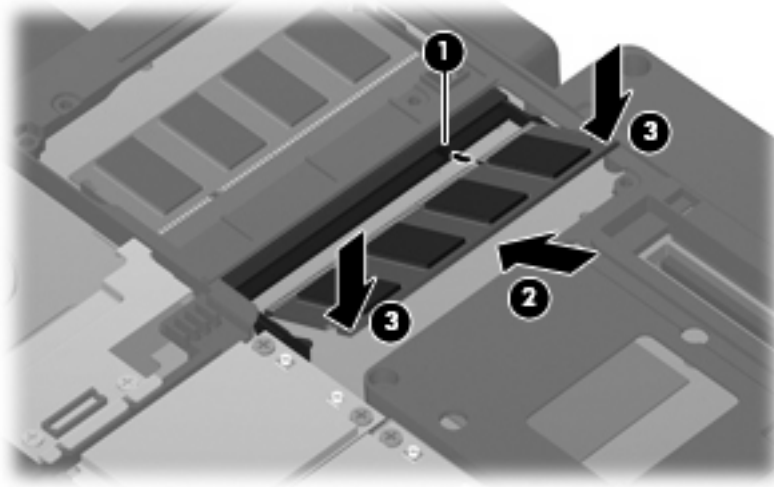
a. Bellek modülünün çentikli kenarını **(1)** bellek modülü yuvasındaki şeritle aynı hizaya getirin.

△ **DİKKAT:** Bellek modülünün hasar görmemesi için yalnızca kenarlarından tutun. Bellek modülündeki bileşenlere dokunmayın.

b. Bellek modülü, bölmenin yüzeyiyle 45 derece açı yapacak şekilde, modül **(2)** yerine oturana kadar bellek modülü yuvasına itin.

c. Bellek modülünün sol ve sağ kenarlarına basınç uygulayarak, bellek modülünü **(3)** klipsler yerine oturana kadar hafifçe bastırın.

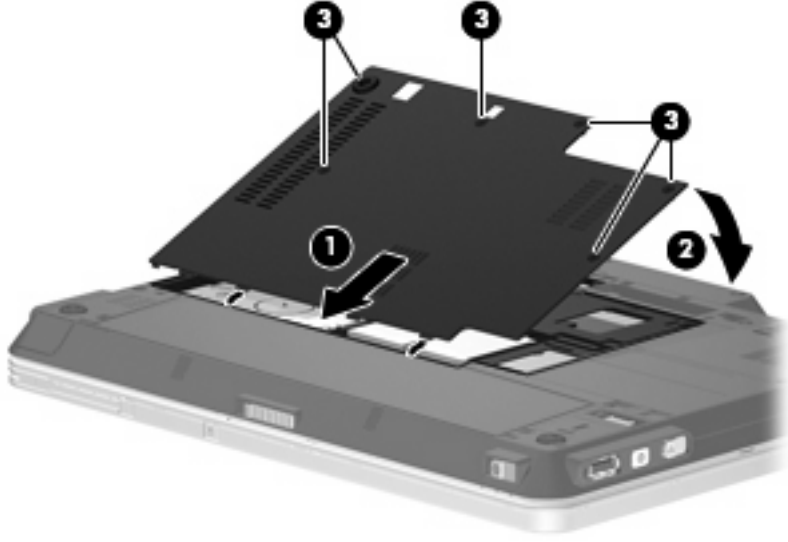
△ **DİKKAT:** Bellek modülünün hasar görmemesi için, bellek modülünü bükmeyin.



11. Bellek modülü bölmesinin kapağındaki şeritleri **(1)** bilgisayardaki çentiklerle hizalayın.

12. Kapağı kapatın **(2)**.

13. 6 adet bellek modülü bölmesi vidasını sıkın (3).



14. Pili yerleştirin.

15. Bilgisayarın doğru yüzünü yukarı getirip harici güç ve aygıtları bağlayın.

16. Bilgisayarı açın.

Dizin

B

bellek

bellek modüllerini

değiřtirme 1

bellek modüllerini ekleme 1

bellek modüllerini yükseltme 1

bellek modülü

çıkarma 2

değiřtirme 1

ekleme 1

takma 3

yükseltme 1

bellek modülü bölmesinin kapağı

çıkarma 2

değiřtirme 3

