

Guía de Hardware - Modelos dx7500 Compacta

HP Compaq Business PC

© Copyright 2008 Hewlett-Packard Development Company, L.P. La información contenida en el presente documento está sujeta a cambios sin previo aviso.

Microsoft, Windows, y Windows Vista son marcas comerciales o marcas registradas de Microsoft Corporation en los Estados Unidos y/o en otros países.

Las únicas garantías para productos y servicios HP están establecidas en las declaraciones de garantía explícitas que acompañan a dichos productos y servicios. Ninguna información contenida en este documento debe interpretarse como una garantía adicional. HP no se responsabilizará por errores técnicos o editoriales ni por omisiones contenidas en el presente documento.

Este documento incluye información de propiedad protegida por las leyes de derechos de autor. Ninguna parte de este documento puede ser fotocopiada, reproducida o traducida a otro idioma sin el previo consentimiento por escrito de Hewlett-Packard Company.

Guía de Hardware

HP Compaq Business PC

Modelos dx7500 Compacta

Primera edición: agosto de 2008

Número de referencia del documento: 498186-161

Acerca de Esta Publicación

Esta guía proporciona información básica para actualizar este modelo de computadora.

- △ **¡ADVERTENCIA!** El texto presentado de esta forma indica que, si no se siguen las instrucciones, se pueden producir daños físicos o pérdida de la vida.
- △ **PRECAUCIÓN:** El texto presentado de esta forma indica que, si no se siguen las instrucciones, se pueden producir daños en la computadora o pérdida de información.
- 📝 **NOTA:** El texto presentado de esta manera proporciona información importante complementaria.

Tabla de contenido

1 Recursos del Producto

Recursos de la Configuración Estándar	1
Recursos para Mantenimiento y Servicio	1
Componentes del panel frontal	2
Componentes del lector de tarjetas multimedia	3
Componentes del panel trasero	4
Teclado	5
Uso de la Tecla del Logotipo de Windows	5
Ubicación del número de serie	7

2 Actualizaciones de Hardware

Advertencias y precauciones	8
Extracción del Panel de Acceso de la Computadora	9
Reinstalación del Panel de Acceso de la Computadora	9
Extracción del panel frontal	10
Extracción de una Cubierta de Unidad	11
Reemplazo del panel frontal	12
Instalación de memoria adicional	13
DIMM	13
DIMM DDR2-SDRAM	13
Completando socket DIMM	14
Instalación de módulos DIMM	15
Extracción o instalación de una tarjeta de expansión	19
Posición de las unidades	25
Instalación de Unidades Adicionales	26
Conexiones de Unidad en la Placa del Sistema	27
Extracción de la unidad óptica	28
Instalación de unidad opcional en el compartimiento de 5,25 pulgadas	29
Extracción de unidad externa de 3,5 pulgadas	32
Instalación de una Unidad en el Compartimiento para Unidades Externas de 3,5 pulgadas	35
Extracción de una unidad de disco duro interna de 3,5 pulgadas	37
Instalación de una unidad de disco duro interna de 3,5 pulgadas	39

Apéndice A Especificaciones

Apéndice B Reemplazo de la batería

Apéndice C Dispositivos de seguridad externos

Instalación de un bloqueo de seguridad	47
Bloqueo de cable	47
Candado	48
Bloqueo de Seguridad para HP Business PC	48

Apéndice D Descarga electrostática

Prevenición de daños causados por la electricidad estática	51
Métodos de conexión a tierra	51

Apéndice E Pautas operativas de la computadora, cuidados de rutina y preparación para envío

Pautas operativas de la computadora y cuidados de rutina	53
Precauciones para la unidad óptica	55
Funcionamiento	55
Limpieza	55
Seguridad	55
Preparación para envío	55

Índice	57
---------------------	-----------


1 Recursos del Producto

Recursos de la Configuración Estándar

Los recursos de la computadora compacta HP Compaq pueden variar según el modelo. Para obtener un completo listado del hardware y del software instalado en la computadora, ejecute la utilidad de diagnóstico (incluida sólo en algunos modelos de computadora). Las instrucciones para uso de la utilidad se suministran en la *Guía de Solución de Problemas*.

Figura 1-1 HP Compaq Modelos dx7500 Compacta



 **NOTA:** Es posible que la configuración de la unidad ilustrada anteriormente sea diferente a su modelo de computadora.

Es posible que la ilustración mostrada anteriormente sea diferente a su modelo de computadora.

Recursos para Mantenimiento y Servicio

Esta computadora compacta incluye recursos que facilitan su actualización y servicio. Necesitará un destornillador Torx T-15 para la mayoría de los procedimientos de instalación que se describen en este capítulo.

Componentes del panel frontal

La configuración de la unidad puede variar según el modelo.

Figura 1-2 Componentes del panel frontal

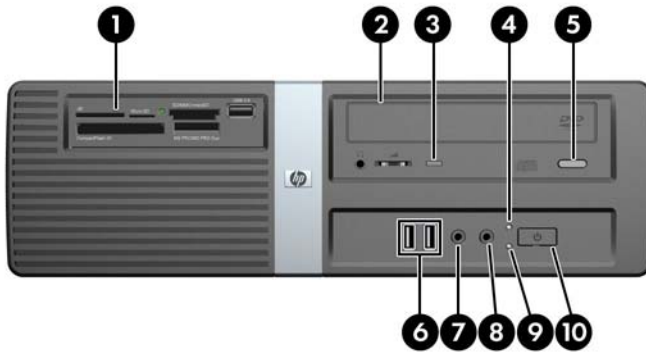


Tabla 1-1 Componentes del panel frontal

1	Lector de Tarjetas multimedia de 3,5 pulgadas (opcional) ¹	6	Puertos USB (Universal Serial Bus) 2.0
2	Unidad de Disquete de 5,25 pulgadas (opcional) ²	7	Conector de auriculares
3	Luz de actividad de la unidad óptica	8	Conector del micrófono
4	Luz de actividad de la unidad de disco duro	9	Luz de alimentación
5	Botón de expulsión de la unidad óptica	10	Botón de alimentación de dos estados

¹ Algunos modelos tienen una cubierta de unidades cubriendo el compartimiento para unidades de 3,5 pulgadas. Una unidad de disquete opcional está disponible de HP para este compartimiento de unidad.

² Algunos modelos tienen una cubierta de unidades que cubre el compartimiento para unidades de 5,25 pulgadas.

Componentes del lector de tarjetas multimedia

El lector de tarjetas multimedia es un dispositivo opcional disponible sólo en algunos modelos. Consulte la siguiente ilustración y la tabla para identificar los componentes del lector de tarjetas multimedia.

Figura 1-3 Componentes del Lector de tarjetas multimedia

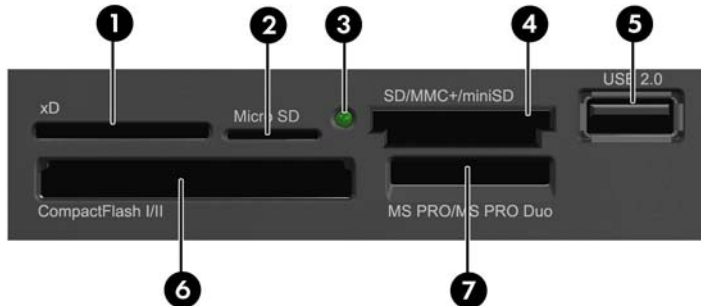


Tabla 1-2 Componentes del lector de tarjetas multimedia

Nº	Ranura	Medios
1	xD	<ul style="list-style-type: none"> Tarjeta xD-Picture (xD)
2	MicroSD	<ul style="list-style-type: none"> MicroSD (T-Flash) MicroSDHC
3	Luz de Actividad del Lector de Tarjetas Multimedia	
4	SD/MMC+/miniSD	<ul style="list-style-type: none"> Secure Digital (SD) Secure Digital de Alta Capacidad (SDHC) MiniSD MiniSDHC MultiMediaCard (MMC) MultiMediaCard (RS MMC) de tamaño reducido MultiMediaCard 4.0 (MMC Plus) MultiMediaCard 4.0 (MMC Mobile) de tamaño reducido MMC Micro (se requiere adaptador)
5	USB	<ul style="list-style-type: none"> Puerto USB (Universal Serial Bus)
6	CompactFlash I/II	<ul style="list-style-type: none"> Tarjeta CompactFlash Tipo 1 Tarjeta CompactFlash Tipo 2 MicroDrive
7	MS PRO/MS PRO DUO	<ul style="list-style-type: none"> Memory Stick (MS) MagicGate Memory Stick (MG) MagicGate Memory Duo Memory Stick Select Memory Stick Duo (MS Duo) Memory Stick PRO (MS PRO) Memory Stick PRO Duo (MS PRO Duo) Memory Stick PRO-HG Duo Memory Stick Micro (M2) (requiere adaptador)

Componentes del panel trasero

Figura 1-4 Componentes del Panel Trasero

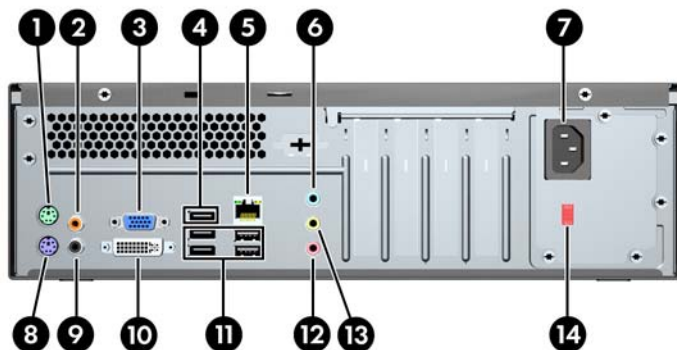


Tabla 1-3 Componentes del panel trasero

1	Conector de Mouse PS/2 (verde)	8	Conector del teclado PS/2 (morado)
2	Línea de Salida de Audio Digital (anaranjado)	9	Línea de Entrada de Audio Digital (anaranjado)
3	Conector VGA para Monitor (azul)	10	Conector DVI para Monitor (blanco)
4	Puerto 1394	11	Puertos Universal Serial Bus (USB)
5	Conector de red RJ-45	12	Conector de Micrófono (rosado)
6	Conector de línea de entrada de audio (azul)	13	Conector de salida de línea para dispositivos de audio con alimentación independiente (verde)
7	Conector del cable de alimentación	14	Interruptor selector de voltaje

NOTA: La disposición y el número de los conectores pueden variar según el modelo.

El conector del monitor de la placa del sistema es desactivado cuando una tarjeta de gráficos PCI Express x16 se instala en la computadora.

Si una tarjeta de gráficos PCI Express x1 está instalada, los conectores en la tarjeta y la placa del sistema pueden utilizarse al mismo tiempo. Puede ser necesario que algunas configuraciones necesiten cambios en la Utilidad Computer Setup para utilizar ambos conectores. Para obtener más información acerca del controlador VGA de inicio, consulte la *Guía de la Utilidad Computer Setup (F10)*.

Teclado

Figura 1-5 Componentes del Teclado

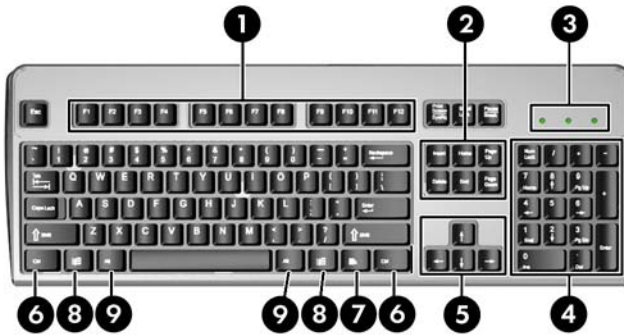


Tabla 1-4 Componentes del Teclado

1	Teclas de Función	Realizan funciones especiales, dependiendo de la aplicación de software en uso.
2	Teclas de Edición	Incluye lo siguiente: Insert, inicio, re pág, suprimir, fin y av pág.
3	Luces de Estado	Indican el estado de las configuraciones de la computadora y del teclado (Bloq Num, Bloq Mayús y Bloq Despl).
4	Teclado Numérico	Funciona como el teclado de una calculadora.
5	Teclas de Flecha	Se utilizan para navegar en un documento o sitio Web. Estas teclas permiten desplazarse hacia la izquierda, hacia la derecha, hacia arriba o hacia abajo, utilizando el teclado en lugar del mouse.
6	Teclas Ctrl	Se utilizan en combinación con otras teclas; sus efectos dependen de la aplicación de software que se esté utilizando.
7	Tecla de Aplicación ¹	Se utiliza (como el botón derecho del mouse) para abrir menús emergentes en una aplicación de Microsoft Office. Puede realizar otras funciones en otras aplicaciones de software.
8	Teclas del logotipo de Windows ¹	Se utilizan para abrir el menú inicio en Microsoft Windows. Se utilizan en combinación con otras teclas para ejecutar otras funciones.
9	Teclas Alt	Se utilizan en combinación con otras teclas; sus efectos dependen de la aplicación de software que se esté utilizando.

¹ Teclas disponibles en algunas regiones geográficas.

Uso de la Tecla del Logotipo de Windows

Utilice la tecla del Logotipo de Windows en combinación con otras teclas para realizar algunas funciones disponibles en el sistema operativo Windows. Consulte [Teclado en la página 5](#) para identificar la tecla del Logotipo de Windows.

Tabla 1-5 Funciones de la Tecla con el Logotipo de Windows

Las siguientes funciones de la Tecla del Logotipo de Windows están disponibles en Microsoft Windows XP y Microsoft Windows Vista.	
Tecla con el Logotipo de Windows	Muestra u oculta el menú inicio.
Tecla con el Logotipo de Windows + d	Muestra el escritorio.

Tabla 1-5 Funciones de la Tecla con el Logotipo de Windows (continúa)

Tecla con el Logotipo de Windows + m	Minimiza todas las aplicaciones abiertas.
Mayús + Tecla con el Logotipo de Windows + m	Deshace Minimizar todo.
Tecla con el Logotipo de Windows + e	Inicia Mi Equipo.
Tecla con el Logotipo de Windows + f	Inicia búsqueda de documento.
Tecla con el Logotipo de Windows + Ctrl + f	Inicia búsqueda de equipos.
Tecla con el Logotipo de Windows + F1	Inicia ayuda de Windows.
Tecla con el Logotipo de Windows + l	Bloquea la computadora si está conectada a un dominio de red o le permite cambiar usuarios si no está conectado a un dominio de red.
Tecla con el Logotipo de Windows + r	Inicia el cuadro de diálogo Ejecutar.
Tecla con el Logotipo de Windows + u	Inicia el administrador de utilidades.
Tecla con el logotipo de Windows + Pausa/Inter	Muestra el cuadro de diálogo Propiedades del Sistema
Tecla con el Logotipo de Windows + Tab	Windows XP - Alterna a través de los botones de la Barra de Tareas Windows Vista - Alterna a través de los programas en la Barra de Tareas utilizando Windows Flip 3-D
Además de las funciones de la tecla del Logotipo de Windows descritas anteriormente, las funciones siguientes también están disponibles en Microsoft Windows Vista.	
Ctrl + Tecla con el Logotipo de Windows + Tab	Utilice las teclas de flecha para alternar a través de los programas en la Barra de tareas utilizando Windows Flip 3-D
Tecla con el logotipo de Windows + Barra espaciadora	Coloca todas las herramientas en la parte frontal y selecciona la Barra Lateral de Windows
Tecla con el logotipo de Windows + g	Alterna a través de las herramientas de la Barra Lateral
Tecla con el Logotipo de Windows + u	Inicia el Centro de Acceso Fácil
Tecla con el Logotipo de Windows + x	Inicia en Centro de Movilidad de Windows
Tecla con el Logotipo de Windows + cualquier tecla de número	Inicia el acceso directo de Quick Launch que está en la posición que corresponde al número (por ejemplo, la Tecla con el Logotipo de Windows + 1 inicia el primer acceso directo en el menú de Quick Launch)

Ubicación del número de serie

Cada computadora posee un número de serie y número de producto únicos que están ubicados en la parte lateral derecha superior de la computadora. Mantenga estos números disponibles para uso cuando necesite contactar el servicio de asistencia al cliente para obtener ayuda.

Figura 1-6 Ubicación del número de serie y de identificación del producto



2 Actualizaciones de Hardware

Advertencias y precauciones

Antes de realizar las actualizaciones, asegúrese de leer cuidadosamente todas las instrucciones, precauciones y advertencias aplicables en esta guía.

- ⚠ **¡ADVERTENCIA!** Para reducir el riesgo de que ocurran lesiones corporales por choques eléctricos o por tocar superficies calientes o fuego:

Desconecte el cable de alimentación del tomacorriente de CA y permita que los componentes internos del sistema se enfrien antes de tocarlos.

No enchufe conectores de teléfono ni de telecomunicaciones en los receptáculos del controlador de interfaz de red (NIC).

No desactive el enchufe de conexión a tierra del cable de alimentación. El enchufe de conexión a tierra es una medida de seguridad muy importante.

Enchufe el cable de alimentación a un tomacorriente de CA con conexión a tierra que pueda alcanzar fácilmente en todo momento.

Para reducir el riesgo de lesiones corporales serias, lea la *Guía de seguridad y ergonomía*. Esta guía describe la configuración apropiada de la workstation, la postura y los hábitos laborales y de salud recomendados para los usuarios de computadoras, y proporciona información importante sobre seguridad eléctrica y mecánica. Esta guía se encuentra en la Web en <http://www.hp.com/ergo>.

- ⚠ **PRECAUCIÓN:** La electricidad estática puede dañar los componentes electrónicos de la computadora o los equipos opcionales. Antes de iniciar estos procedimientos, asegúrese de no estar cargado de electricidad estática tocando brevemente un objeto metálico conectado a tierra. Consulte el apéndice D [Descarga electrostática en la página 51](#) para obtener más información.

Cuando la computadora está enchufada a una fuente de alimentación de CA, siempre se aplica voltaje a la placa del sistema. Debe desconectar el cable de alimentación de la energía antes de abrir la computadora con el fin de evitar que algún componente interno se dañe.

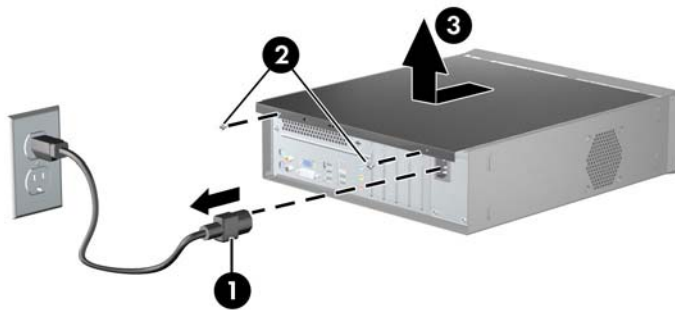
Extracción del Panel de Acceso de la Computadora

1. Retire/desenganche los dispositivos de seguridad que impidan la abertura de la computadora.
2. Extraiga todos los medios extraíbles, como disquetes o discos compactos, de la computadora.
3. Apague la computadora correctamente a través del sistema operativo y luego todos los dispositivos externos.
4. Desconecte el cable de alimentación del tomacorriente de CA y de la computadora (1) y desconecte todos los dispositivos externos.

△ **PRECAUCIÓN:** Esté encendido o no, siempre hay voltaje aplicado a la placa del sistema, si el sistema está conectado a una fuente de alimentación de CA. Debe desconectar el cable de alimentación con el fin de evitar daños a los componentes internos de la computadora.

5. Extraiga los dos tornillos que aseguran el panel de acceso al chasis de la computadora (2).
6. Deslice el panel de acceso aproximadamente 1,3 cm (1/2 pulgada), y luego levántelo y retírelo de la unidad (3).

Figura 2-1 Extracción del Cable de Alimentación y Panel de Acceso



Reinstalación del Panel de Acceso de la Computadora

Coloque el panel de acceso en el chasis con aproximadamente 1,3 cm (1/2 pulgada) del panel sobresaliendo del parte trasera del chasis y deslícelo en su lugar (1). Recolecte los dos tornillos que aseguran el panel de acceso al chasis (2).

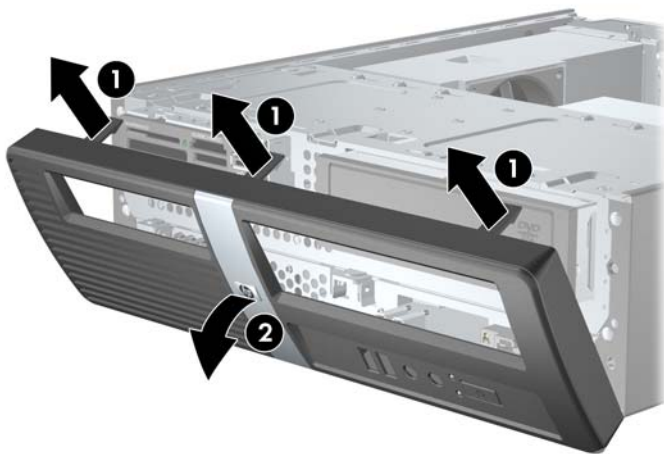
Figura 2-2 Reinstalación del Panel de Acceso de la Computadora



Extracción del panel frontal

1. Retire/desenganche los dispositivos de seguridad que impidan la apertura de la computadora.
 2. Extraiga todos los medios extraíbles, como disquetes o discos compactos, de la computadora.
 3. Apague la computadora correctamente a través del sistema operativo y luego todos los dispositivos externos.
 4. Desconecte el cable de alimentación del tomacorriente de CA y desconecte los dispositivos externos.
- △ **PRECAUCIÓN:** Esté encendido o no, siempre hay voltaje aplicado a la placa del sistema, si el sistema está conectado a una fuente de alimentación de CA. Debe desconectar el cable de alimentación con el fin de evitar daños a los componentes internos de la computadora.
5. Extraiga el panel de acceso de la computadora.
 6. Para extraer el panel frontal, levante cada una de las tres lengüetas en la parte superior del panel frontal (1) para liberarlas, luego gire el panel frontal hacia abajo y hacia fuera del chasis (2).

Figura 2-3 Extracción del Panel Frontal

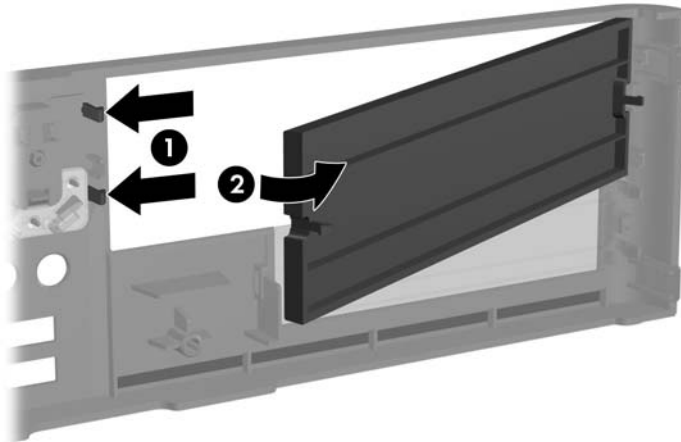


Extracción de una Cubierta de Unidad

Si la computadora no fue enviada con una unidad opcional en el compartimiento de 3,5 ó 5,25 pulgadas, el compartimiento será cubierto por una cubierta de unidad. Si agrega una unidad en el compartimiento opcional, usted debe primero extraer la cubierta de unidad.

1. Siga las instrucciones que aparecen en [Extracción del panel frontal en la página 10](#).
2. En cuanto se posiciona de frente al interior del panel frontal, presione las dos lengüetas de retención en la derecha hacia el borde externo del panel frontal (1) y tire de la cubierta de unidad hacia adentro para extraerla (2).

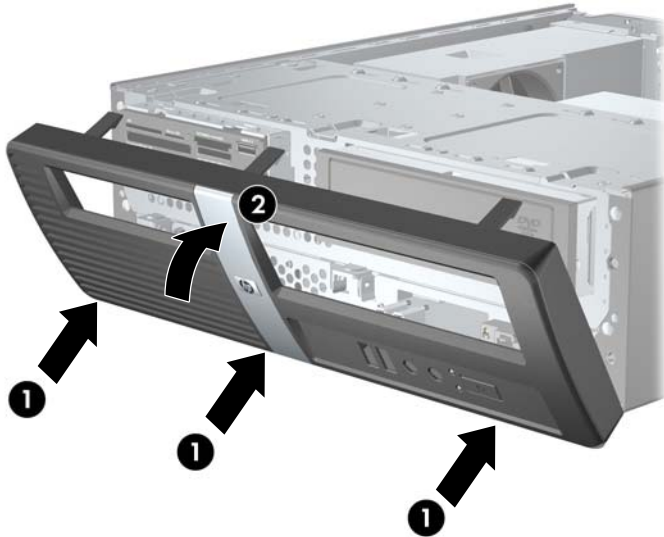
Figura 2-4 Extracción de una Cubierta de Unidad



Reemplazo del panel frontal

Para reinstalar el panel frontal, inserte los tres ganchos en la parte inferior del panel frontal dentro de los orificios rectangulares del chasis (1) y en seguida gire el panel frontal en su lugar para que las tres lengüetas de la parte superior del panel frontal se encajen en el chasis (2).

Figura 2-5 Reemplazo del panel frontal



Instalación de memoria adicional

La computadora incluye módulos de memoria doble en línea (DIMM) de memoria de acceso aleatorio síncrona y dinámica de doble velocidad de datos (DDR-SDRAM).

DIMM

Los socket de memoria de la placa del sistema se pueden completar con hasta cuatro DIMM estándares del sector. Estos socket de memoria incluyen por lo menos un DIMM de memoria preinstalado. Para lograr el máximo soporte de memoria, usted puede completar la placa del sistema con hasta 8 GB de memoria configurados en el modo de canal doble de alto rendimiento.

DIMM DDR2-SDRAM

Para un funcionamiento adecuado del sistema, los DIMM DDR2-SDRAM deben ser:

- 240 patas estándar de la industria
- compatible con PC2-6400 de 800 MHz sin búfer
- DIMM DDR2-SDRAM de 1,8 voltios

Los DIMM DDR2-SDRAM deben también:

- admitir latencia CAS 5 DDR2 de 800 Mhz (sincronización 5-5-5) y latencia CAS 6 DDR2 de 800 Mhz (sincronización 6-6-6)
- contener la información obligatoria JEDEC SPD

Además, la computadora admite:

- tecnologías de memoria de 512 Mbits, 1 Gbit y 2 Gbit no ECC
- DIMM de un solo canal o doble
- DIMM contruidos con dispositivos DDR x8 y x16; no son admitidos DIMM contruidos con SDRAM x4



NOTA: El sistema no se funcionará adecuadamente si utiliza módulos DIMM no admitidos.

Completando socket DIMM

Existen cuatro socket DIMM en la placa del sistema, con dos socket por canal. Los socket son denominados DIMM1, DIMM2, DIMM3 y DIMM4. Los socket DIMM1 y DIMM2 funcionan en el canal de memoria A. Los socket DIMM3 y DIMM4 funcionan en el canal de memoria B.

Figura 2-6 Ubicación de los socket DIMM

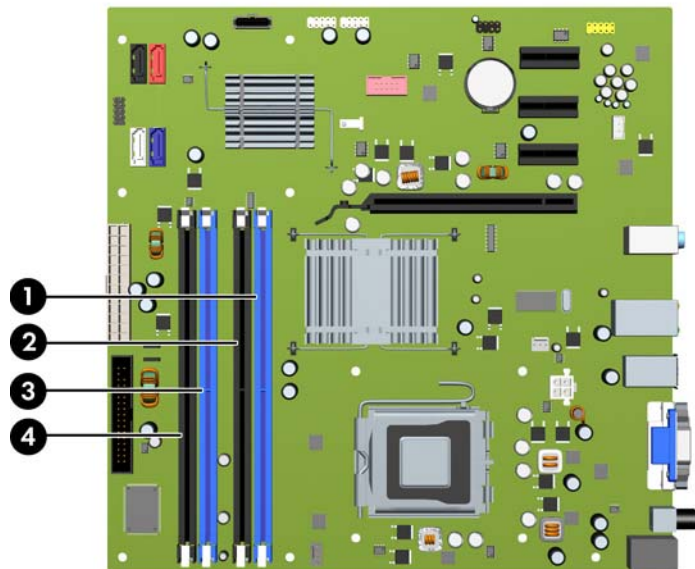


Tabla 2-1 Ubicación de los Socket DIMM

Elemento	Descripción	Color del socket
1	Socket DIMM1, Canal A (completar primero)	Azul
2	Socket DIMM2, Canal A	Negro
3	Socket DIMM3, Canal B (completar en segundo lugar)	Azul
4	Socket DIMM4, Canal B	Negro

NOTA: Un DIMM debe ocupar el socket DIMM1.

El sistema funcionará automáticamente en el modo de un solo canal, modo de canal doble o el modo flex, según como los DIMM son instalados.

- El sistema funcionará en el modo de un solo canal si los socket DIMM son completados en un solo canal.
- El sistema funcionará en el modo de canal doble de alto rendimiento si la capacidad de memoria total de los DIMM en el canal A es igual a la capacidad de memoria total de los DIMM en el canal B. La tecnología y el ancho del dispositivo pueden variar entre canales. Por ejemplo, si el Canal A se completa con dos DIMM de 512 MB y el Canal B con un DIMM de 1 GB, el sistema funcionará en el modo de doble canal.
- El sistema funcionará en el modo flex si la capacidad de memoria total de los DIMM en el canal A no es igual a la capacidad de memoria total de los DIMM en el canal B. En el modo flex, el canal

ocupado con la menor cantidad de memoria describe la cantidad total de memoria asignada al doble canal y el resto es asignado al canal único. Para obtener una óptima velocidad, los canales deben ser equilibrados de modo que se distribuya la mayor cantidad de memoria entre los dos canales. Si un canal tiene más memoria que el otro, el que tiene mayor cantidad debe asignarse al Canal A. Por ejemplo, si está completando los socket con DIMM de 1 GB, y tres con DIMM de 512 MB, el Canal A debe completarse con DIMM de 1 GB y un DIMM de 512 MB, y el Canal B debe completarse con dos DIMM de 512 MB. Con esta configuración, 2 GB serán ejecutados como doble canal y 512 MB como un único canal.

- En cualquier modo, la velocidad de operación máxima es determinada por el DIMM más lento en el sistema.

Instalación de módulos DIMM

- △ **PRECAUCIÓN:** Usted debe desconectar el cable de alimentación y esperar aproximadamente 30 segundos para extraer la energía residual antes de agregar o extraer módulos de memoria. Esté encendida o no, siempre hay voltaje aplicado a los módulos de memoria, si la computadora está conectada a una fuente de alimentación de CA. Agregar o extraer módulos de memoria mientras hay voltaje puede causar daños irreparables a los módulos de memoria o a la placa del sistema.

Los socket de los módulos de memoria tienen contactos metálicos dorados. Al actualizar la memoria, es importante utilizar módulos de memoria con contactos metálicos dorados para prevenir la corrosión y oxidación causado por el uso de metales incompatibles que entren en contacto.

La electricidad estática puede dañar los componentes electrónicos de la computadora o las tarjetas opcionales. Antes de iniciar estos procedimientos, asegúrese de no estar cargado de electricidad estática tocando brevemente un objeto metálico conectado a tierra. Para obtener más información, consulte el apéndice D [Descarga electrostática en la página 51](#).

Al manipular un módulo de memoria, asegúrese de no tocar ninguno de los contactos. Si lo hace, puede dañar el módulo.

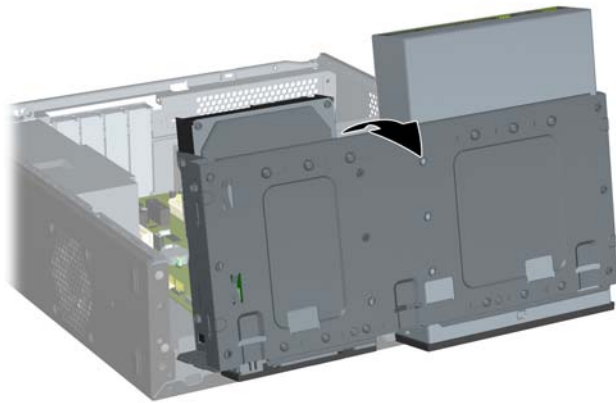
1. Retire/desenganche los dispositivos de seguridad que impidan la abertura de la computadora.
2. Extraiga todos los medios extraíbles, como disquetes o discos compactos, de la computadora.
3. Apague la computadora correctamente a través del sistema operativo y luego todos los dispositivos externos.
4. Desconecte el cable de alimentación del tomacorriente de CA y desconecte los dispositivos externos.

- △ **PRECAUCIÓN:** Usted debe desconectar el cable de alimentación y esperar aproximadamente 30 segundos para extraer la energía residual antes de agregar o extraer módulos de memoria. Esté encendida o no, siempre hay voltaje aplicado a los módulos de memoria, si la computadora está conectada a una fuente de alimentación de CA. Agregar o extraer módulos de memoria mientras hay voltaje puede causar daños irreparables a los módulos de memoria o a la placa del sistema.

5. Extraiga el panel de acceso de la computadora.

6. Gire el compartimiento de la unidad completamente.

Figura 2-7 Giro del Compartimiento de la Unidad a la Posición Vertical

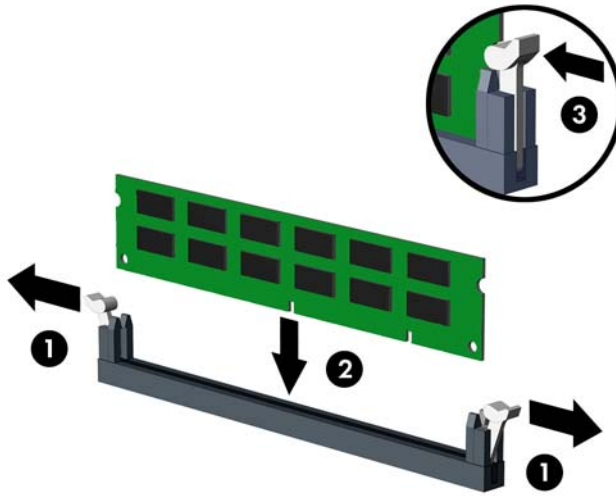



7. Ubique los socket del módulo de memoria en la placa del sistema.

⚠ ¡ADVERTENCIA! Para reducir el riesgo de que ocurran lesiones corporales al tocar superficies calientes, permita que los componentes internos del sistema se enfríen antes de tocarlos.

8. Abra ambos retenes del socket del módulo de memoria (1), e inserte el módulo de memoria en el socket (2).

Figura 2-8 Instalación de un módulo DIMM



 **NOTA:** El módulo de memoria se puede instalar de una sola manera. Haga coincidir la muesca del módulo con la lengüeta del socket de memoria.

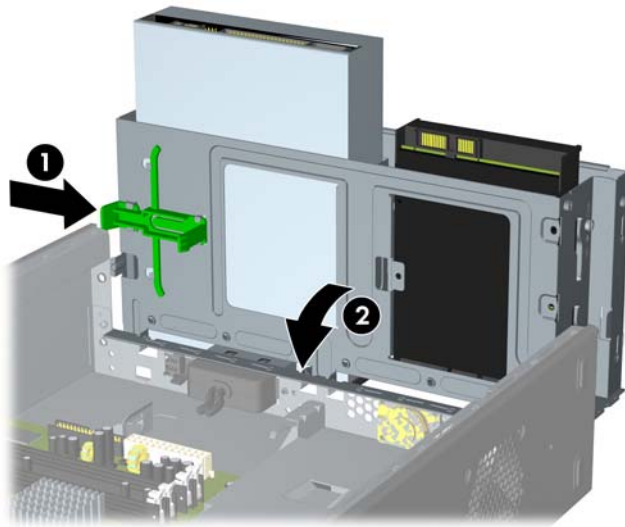
Un DIMM debe ocupar el socket DIMM1. Siempre complete los socket de color azul antes de los socket de color negro en cada canal.

A fin de crear una configuración de memoria de doble canal, la capacidad de memoria del Canal A debe ser igual a la capacidad de memoria del Canal B. Consulte [Completando socket DIMM en la página 14](#) para obtener más información.

9. Empuje el módulo DIMM firmemente hacia adentro del socket, asegurándose de que esté totalmente insertado y debidamente encajado. El DIMM debe insertarse completamente en el socket y encajarse uniformemente en el socket para evitar corrupción de memoria. Asegúrese que los retenes estén en la posición de cierre (3).
10. Repita los pasos 8 y 9 para todos los módulos adicionales que desee instalar.

11. Presione el retén que asegura el compartimiento para unidades en la posición vertical (1) y descienda completamente el compartimiento para unidades (2).

Figura 2-9 Descenso del Compartimiento para Unidades



12. Reinstale el panel de acceso de la computadora.
13. Reconecte el cable de alimentación y todos los dispositivos externos, luego encienda la computadora. La computadora reconoce automáticamente la memoria adicional cuando la encienda.
14. Bloquee todos los dispositivos de seguridad que fueron desenganchados cuando el panel de acceso fue extraído.

Extracción o instalación de una tarjeta de expansión

La computadora también tiene tres ranuras de expansión PCI Express x1 y una PCI Express x16. Las ranuras de expansión acomodan tarjetas de expansión de media altura.

Figura 2-10 Ubicación de las Ranuras de Expansión

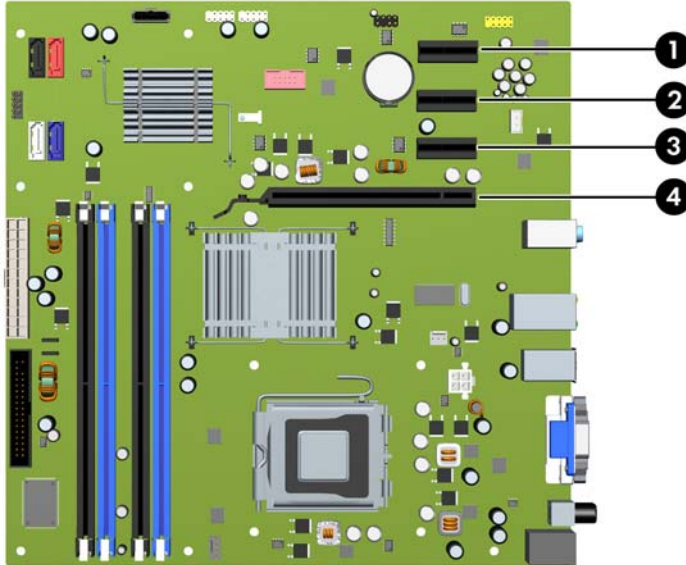


Tabla 2-2 Ubicación de las Ranuras de Expansión

Elemento	Descripción
1	Ranura de expansión PCI Express x1
2	Ranura de expansión PCI Express x1
3	Ranura de expansión PCI Express x1
4	Ranura de expansión PCI Express x16

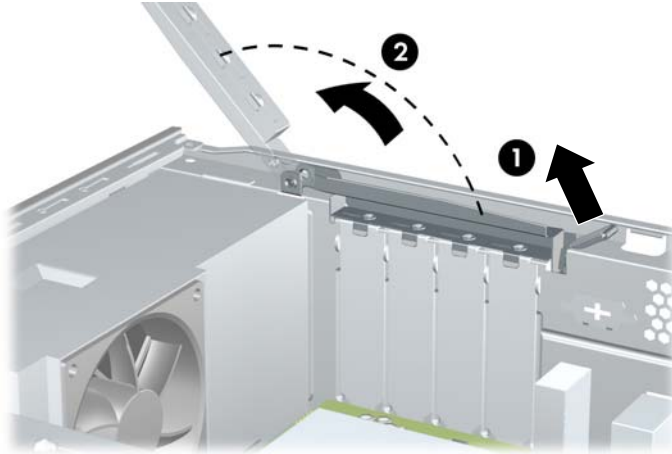
NOTA: Puede instalar tarjetas de expansión PCI Express x1, x4, x8, ó x16 en la ranura de expansión PCI Express x16.

1. Retire/desenganche los dispositivos de seguridad que impidan la abertura de la computadora.
2. Extraiga todos los medios extraíbles, como disquetes o discos compactos, de la computadora.
3. Apague la computadora correctamente a través del sistema operativo y luego todos los dispositivos externos.
4. Desconecte el cable de alimentación del tomacorriente de CA y desconecte los dispositivos externos.


△ **PRECAUCIÓN:** Esté encendido o no, siempre hay voltaje aplicado a la placa del sistema, si el sistema está conectado a una fuente de alimentación de CA. Debe desconectar el cable de alimentación con el fin de evitar daños a los componentes internos de la computadora.

5. Extraiga el panel de acceso de la computadora.
6. Ubique el socket vacío correcto en la placa del sistema y la ranura de expansión correspondiente en la parte trasera del chasis de la computadora.
7. En el panel trasero de la computadora, levante el retén de la cubierta de la ranura (1) y gire la cubierta de la ranura hacia arriba y hacia fuera de las ranuras (2).

Figura 2-11 Liberación del Bloqueo de Cubierta de Ranuras

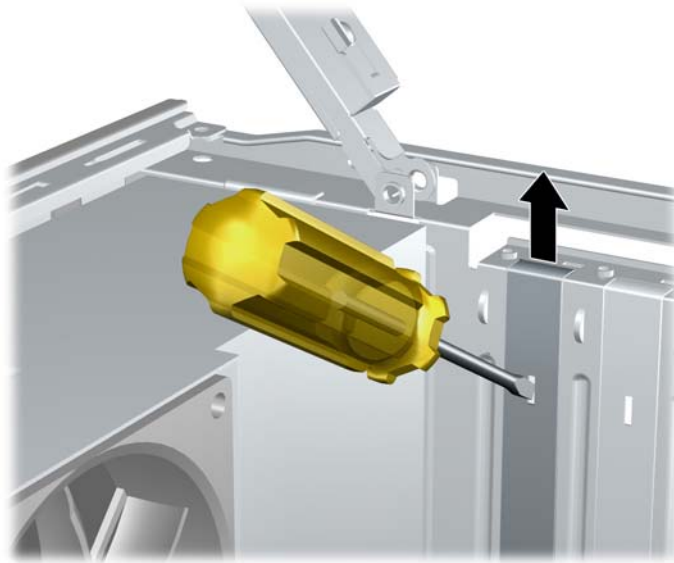


8. Antes de instalar una tarjeta de expansión, extraiga la cubierta de ranura de expansión o la tarjeta de expansión existente.

 **NOTA:** Antes de extraer una tarjeta de expansión instalada, desconecte todos los cables que puedan estar conectados en la tarjeta de expansión.

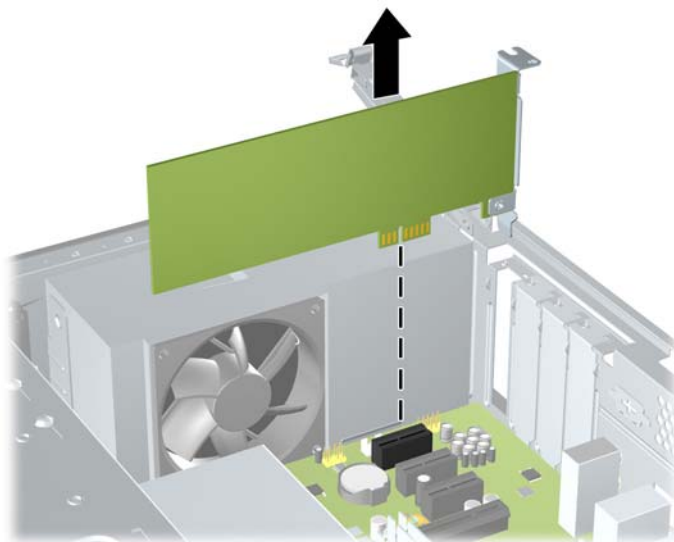
- a. Si está instalando una tarjeta de expansión en un socket vacío, usted debe utilizar un destornillador de cabeza plana para retirar la protección metálica del panel trasero que cubre la ranura de expansión. Asegúrese de retirar la protección apropiada para la tarjeta de expansión que esté instalando.

Figura 2-12 Extracción de la cubierta de la ranura de expansión



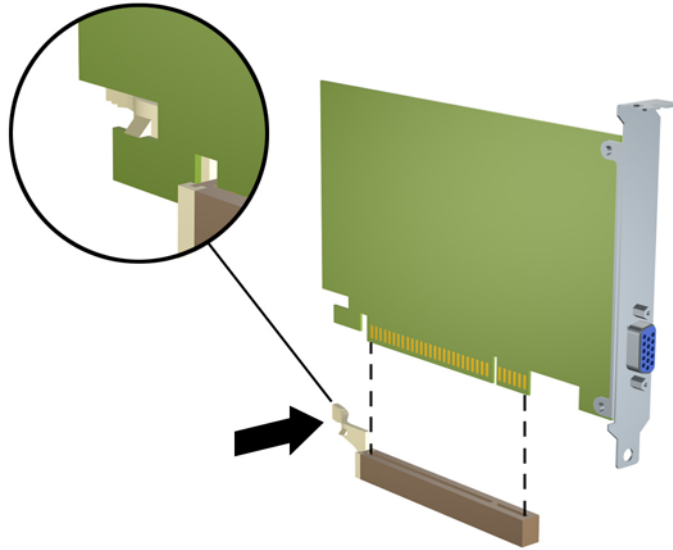
- b. Si está extrayendo una tarjeta PCI Express x1, sostenga la tarjeta de cada extremo y muévala cuidadosamente de un lado a otro hasta que los conectores salgan del socket. Asegúrese de no rozar la tarjeta contra los otros componentes.

Figura 2-13 Extracción de una Tarjeta de Expansión PCI Express x1



- c. Si está extrayendo la tarjeta PCI Express x16, empuje el brazo de retención ubicado en la parte trasera del socket de expansión y cuidadosamente mueva la tarjeta hacia adelante y hacia atrás hasta que los conectores sean liberados del socket. Asegúrese de no rozar la tarjeta contra los otros componentes.

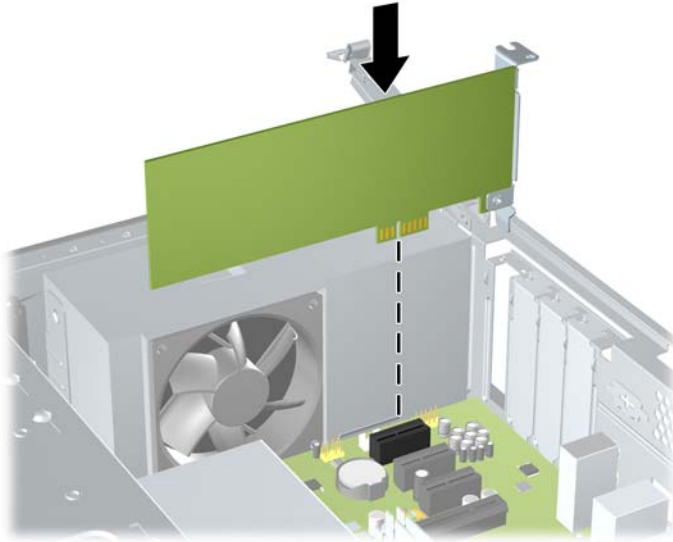
Figura 2-14 Extracción de una tarjeta de expansión PCI Express x16




9. Guarde la tarjeta extraída en un estuche antiestático.
 10. Si no está instalando una tarjeta de expansión nueva, entonces instale una cubierta para cerrar la ranura en la parte trasera de la computadora.
- △ **PRECAUCIÓN:** Después de extraer la tarjeta de expansión, debe reemplazarla con una tarjeta nueva o una cubierta de ranura de expansión para proporcionar enfriamiento adecuado de los componentes internos durante funcionamiento.

11. Para instalar una tarjeta de expansión nueva, sostenga la tarjeta sobre el socket de expansión en la placa del sistema y muévala hacia la parte trasera del chasis para que la parte inferior del soporte de la tarjeta se inserte en la ranura pequeña del chasis. Presione la tarjeta en el socket de expansión de la placa del sistema.

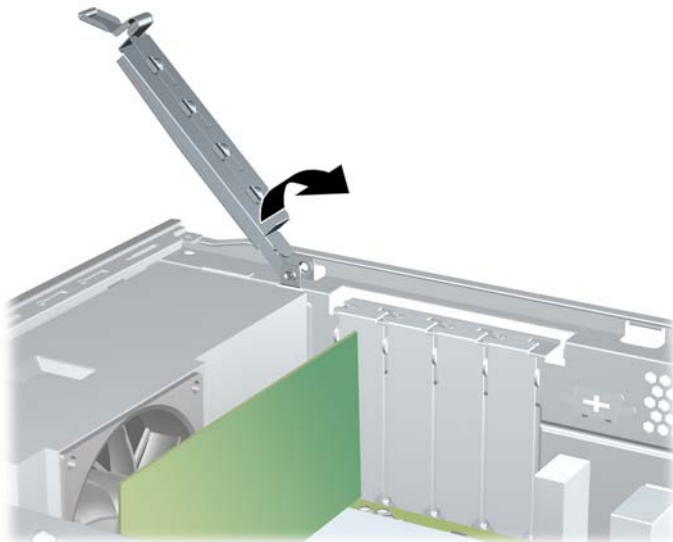
Figura 2-15 Instalación de una Tarjeta de Expansión



 **NOTA:** Al instalar una tarjeta de expansión, presione firmemente la tarjeta para que todo el conector se encaje correctamente en la ranura de la tarjeta de expansión.

12. Mientras sostiene el soporte de la tarjeta de expansión contra el chasis, gire el bloqueo de cubiertas de ranuras sobre los soportes de la tarjeta de expansión y las cubiertas de ranuras. Empuje el bloqueo de cubiertas de ranuras hacia abajo para bloquear y asegurar los soportes de la tarjeta.

Figura 2-16 Cierre del Bloqueo de Cubierta de Ranuras

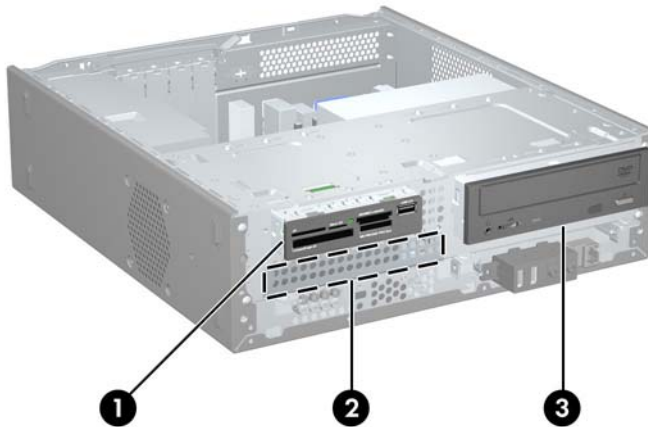


13. Conecte los cables externos en la tarjeta instalada, si es necesario. Conecte los cables internos en la placa del sistema, si es necesario.

14. Reinstale el panel de acceso de la computadora.
15. Reconecte el cable de alimentación y todos los dispositivos externos, luego encienda la computadora.
16. Bloquee todos los dispositivos de seguridad que fueron desenganchados cuando el panel de acceso fue extraído.
17. Reconfigure la computadora, si es necesario. Consulte la *Guía de la Utilidad Computer Setup (F10)* para obtener instrucciones acerca del uso de la Utilidad Computer Setup.

Posición de las unidades

Figura 2-17 Posición de las unidades



-
- 1 Compartimiento externo de unidades de 3,5 pulgadas para unidades opcionales (se muestra lector de tarjetas multimedia)
 - 2 Compartimiento interno de unidad de disco duro de 3,5 pulgadas
 - 3 Compartimiento externo de unidades de 5,25 pulgadas para unidades opcionales (se muestra unidad óptica)
-

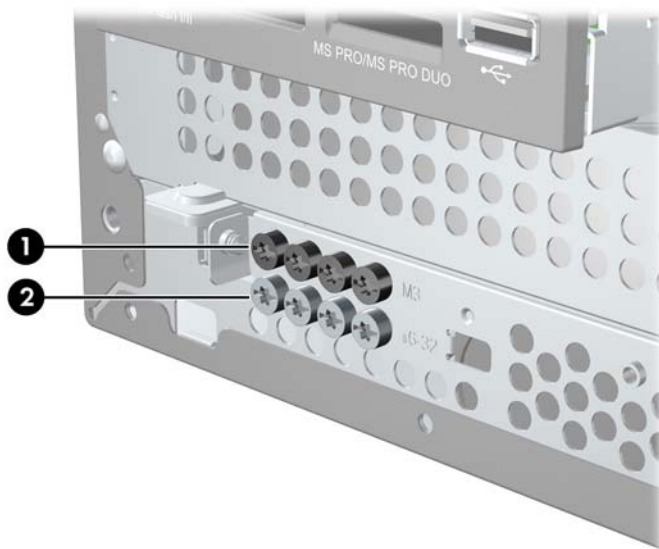
Para comprobar el tipo, tamaño y capacidad de los dispositivos de almacenamiento instalados en la computadora, ejecute la Utilidad Computer Setup. Para obtener más información, consulte la *Guía de la Utilidad Computer Setup (F10)*.

Instalación de Unidades Adicionales

Cuando instale unidades adicionales, siga estas pautas:

- La unidad de disco duro primaria Serial ATA (SATA) debe conectarse al conector primario SATA azul oscuro en la placa del sistema rotulado SATA0.
- Conecte la unidad óptica SATA al conector rojo SATA de la placa del sistema rotulado SATA4.
- Conecte una unidad de disquete al conector rotulado FLOPPY.
- Conecte un lector de tarjeta multimedia al conector USB rotulado F_USB2.
- El sistema no admite unidades ópticas ATA paralelas (PATA) ni unidades de disco duro PATA.
- Es posible instalar una unidad de media o de tercia altura en el compartimiento de media altura.
- Si es necesario, HP suministra tornillos de apriete de unidad adicionales en la parte frontal del chasis debajo del compartimiento de la unidad de disco duro. Unidades de disco duro utilizan tornillos 6-32 estándar. Todas las otras unidades utilizan tornillos métricos M3. Los tornillos guía métricos suministrados por HP (1) son negros. Los tornillos 6-32 estándar suministrados por HP (2) son plateados.

Figura 2-18 Ubicación de los Tornillos de Apriete para Unidades Adicionales



△ **PRECAUCIÓN:** Para evitar la pérdida de trabajo y daños a la computadora o la unidad:

Si está insertando o extrayendo una unidad, apague el sistema operativo en forma apropiada, apague la computadora y desenchufe el cable de alimentación. No extraiga ninguna unidad si la computadora está encendida o en el modo de espera.

Antes de manipular una unidad, asegúrese de no estar cargado de electricidad estática. Cuando manipule una unidad, no toque el conector. Para obtener más información sobre como prevenir daños electrostáticos, consulte el apéndice D, [Descarga electrostática en la página 51](#).

Manipule con cuidado las unidades y no las deje caer.

No utilice fuerza excesiva cuando inserte una unidad.

No exponga la unidad de disco duro a líquidos, temperaturas extremas o productos que tengan campos magnéticos, como monitores o altavoces.

Si es necesario enviar por correo una de las unidades, colóquela en un paquete de envío con acolchado de burbujas, o algún otro tipo de material de empaque de protección y ponga una etiqueta que diga “Fragil: Manipular con cuidado”.

Conexiones de Unidad en la Placa del Sistema

Consulte la ilustración y la tabla siguientes para identificar los conectores de unidad de la placa del sistema.

Figura 2-19 Conexiones de Unidad en la Placa del Sistema

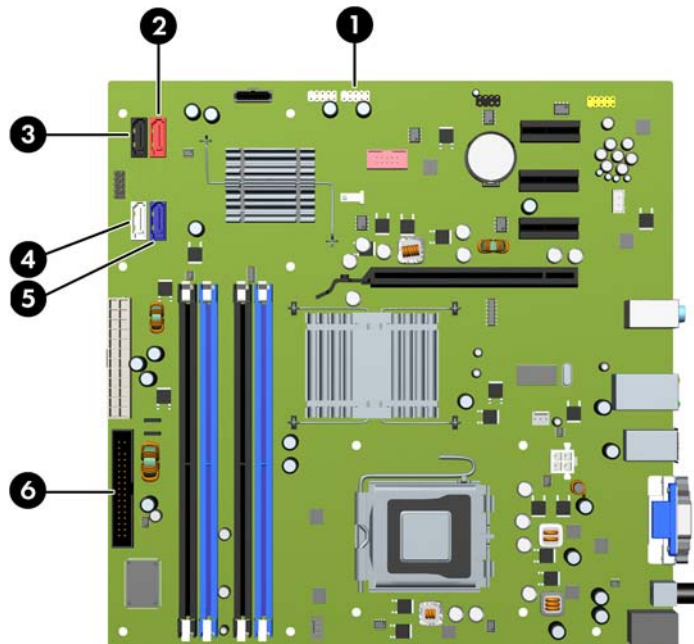


Tabla 2-3 Conexiones de Unidad en la Placa del Sistema

No.	Conector de la Placa del Sistema	Etiqueta de la Placa del Sistema	Color
1	Lector de Tarjetas multimedia	F_USB2	blanco

Tabla 2-3 Conexiones de Unidad en la Placa del Sistema (continúa)

No.	Conector de la Placa del Sistema	Etiqueta de la Placa del Sistema	Color
2	SATA4	SATA4	rojo
3	SATA5	SATA5	negro
4	SATA1	SATA1	blanco
5	SATA0	SATA0	azul oscuro
6	Unidad de Disquete	UNIDAD DE DISQUETE	negro

Extracción de la unidad óptica

△ **PRECAUCIÓN:** Todos los medios extraíbles deben retirarse de las unidades antes de extraer la unidad óptica de la computadora.

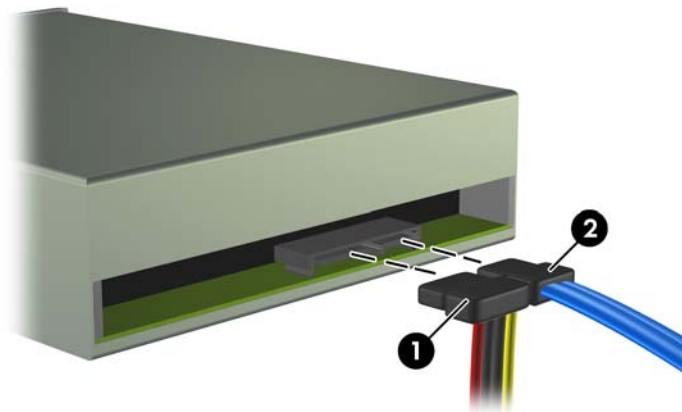
Para extraer una unidad óptica:

1. Retire/desenganche los dispositivos de seguridad que impidan la apertura de la computadora.
2. Extraiga todos los medios extraíbles, como disquetes o discos compactos, de la computadora.
3. Apague la computadora correctamente a través del sistema operativo y luego todos los dispositivos externos.
4. Desconecte el cable de alimentación del tomacorriente y desconecte los dispositivos externos.

△ **PRECAUCIÓN:** Esté encendido o no, siempre hay voltaje aplicado a la placa del sistema, si el sistema está conectado a una fuente de alimentación de CA. Debe desconectar el cable de alimentación con el fin de evitar daños a los componentes internos de la computadora.

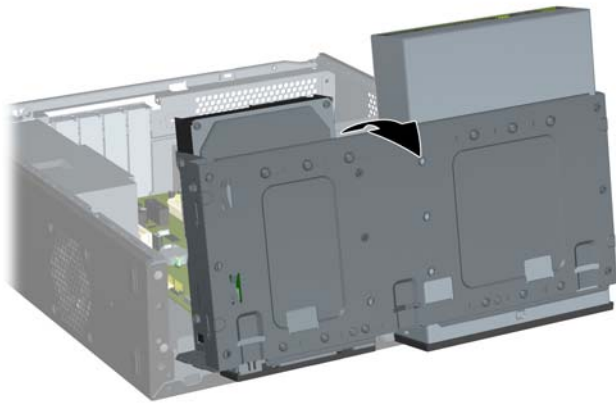
5. Extraiga el panel de acceso y el panel frontal.
6. Desconecte el cable de alimentación (1) y el cable de datos (2) de la parte trasera de la unidad óptica.

Figura 2-20 Desconexión de los cables de alimentación y de datos



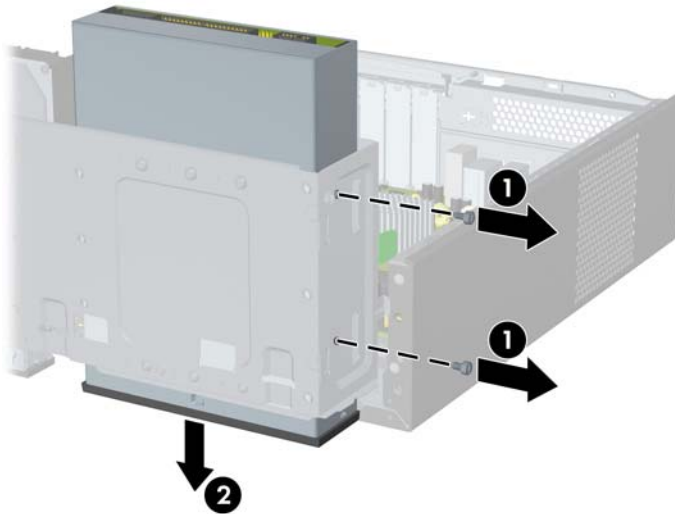
7. Gire el compartimiento de la unidad completamente.


Figura 2-21 Giro del Compartimiento de la Unidad a la Posición Vertical



8. Extraiga los dos tornillos de apriete que fijan la unidad al compartimiento (1) en seguida deslice la unidad hacia delante y hacia fuera del compartimiento (2).

Figura 2-22 Extracción de una Unidad Externa de 5,25 pulgadas



 **NOTA:** Para instalar una unidad óptica, consulte [Instalación de unidad opcional en el compartimiento de 5,25 pulgadas en la página 29](#).

Instalación de unidad opcional en el compartimiento de 5,25 pulgadas

Para instalar una unidad óptica de 5,25 pulgadas opcional:

1. Retire/desenganche los dispositivos de seguridad que impidan la abertura de la computadora.
2. Extraiga todos los medios extraíbles, como disquetes o discos compactos, de la computadora.

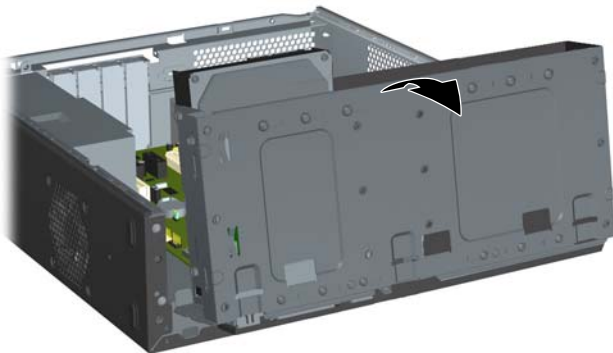
3. Apague la computadora correctamente a través del sistema operativo y luego todos los dispositivos externos.
4. Desconecte el cable de alimentación del tomacorriente y desconecte los dispositivos externos.
- △ **PRECAUCIÓN:** Esté encendido o no, siempre hay voltaje aplicado a la placa del sistema, si el sistema está conectado a una fuente de alimentación de CA. Debe desconectar el cable de alimentación con el fin de evitar daños a los componentes internos de la computadora.
5. Extraiga el panel de acceso y el panel frontal.
6. Si está instalando una unidad en un compartimiento protegido por una cubierta, extraiga el panel frontal y luego extraiga la cubierta. Consulte [Extracción de una Cubierta de Unidad en la página 11](#) para obtener más información.
7. Instale el tornillo guía en el orificio superior frontal al lado izquierdo de la unidad.

Figura 2-23 Instalación del Tornillo Guía en la Unidad Óptica



8. Gire el compartimiento de la unidad completamente.

Figura 2-24 Giro del Compartimiento de la Unidad a la Posición Vertical



9. Alinee el tornillo guía en la unidad con la ranura del chasis. Deslice la unidad óptica en el compartimiento para unidades hasta que los dos orificios para tornillos en la parte lateral derecha de la unidad se alineen con los dos orificios para tornillos en la parte lateral derecha del compartimiento para unidades (1).

10. Asegure la unidad óptica apretando los dos tornillos de apriete a través de los orificios en la parte lateral derecha del compartimiento para unidades en los orificios correspondientes en la parte lateral derecha de la unidad óptica (2).


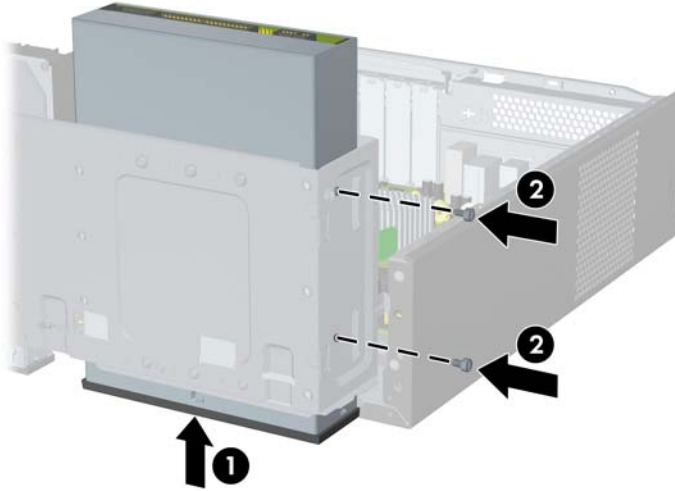
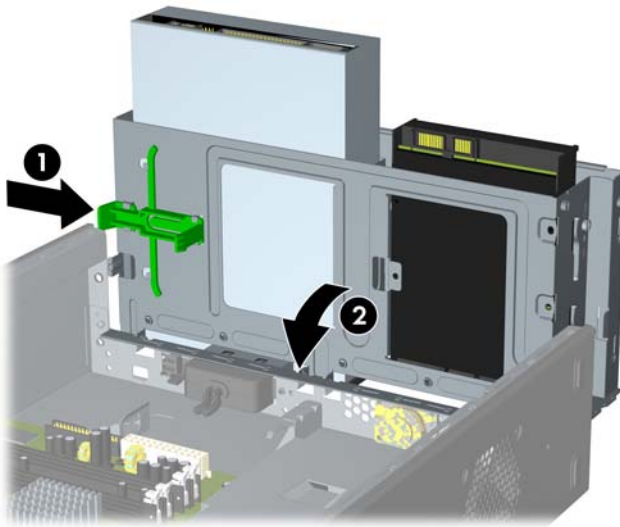
 **NOTA:** Tornillos de apriete adicionales se suministran en la parte frontal del chasis debajo del compartimiento de la unidad de disco duro. Los tornillos métricos M3 de apriete para unidades ópticas son negros. Consulte [Instalación de Unidades Adicionales en la página 26](#) para obtener una ilustración de la ubicación de los tornillos de apriete.

Figura 2-25 Instalación de la unidad óptica



11. Presione el retén que asegura el compartimiento para unidades en la posición vertical (1) y descienda completamente el compartimiento para unidades (2).

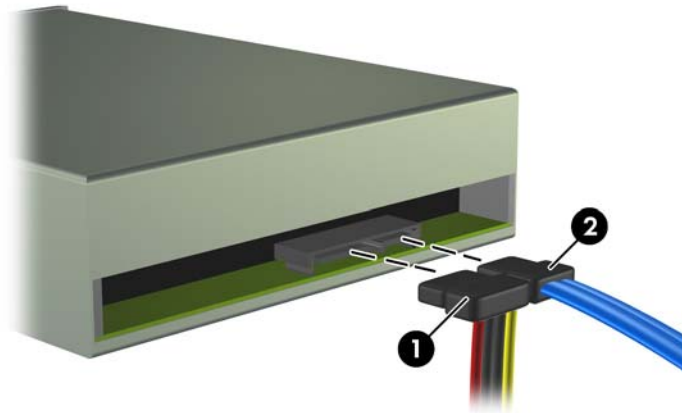
Figura 2-26 Descenso del Compartimiento para Unidades



12. Conecte el cable de datos SATA en el conector rojo de la placa del sistema rotulado SATA4.

13. Conecte el cable de alimentación (1) y el cable de datos (2) en la parte trasera de la unidad óptica.

Figura 2-27 Conexión de los Cables de Alimentación y Datos



14. Reinstale el panel frontal y el panel de acceso.
15. Reconecte el cable de alimentación y encienda la computadora.
16. Bloquee todos los dispositivos de seguridad que fueron desconectados cuando el panel de acceso fue extraído.

El sistema reconoce automáticamente la unidad y reconfigura la computadora.

Extracción de unidad externa de 3,5 pulgadas

△ **PRECAUCIÓN:** Todos los medios extraíbles deben retirarse de las unidades antes de extraer la unidad óptica de la computadora.

📝 **NOTA:** El compartimiento de 3,5 pulgadas puede contener una unidad de disquete o un lector de tarjetas multimedia.

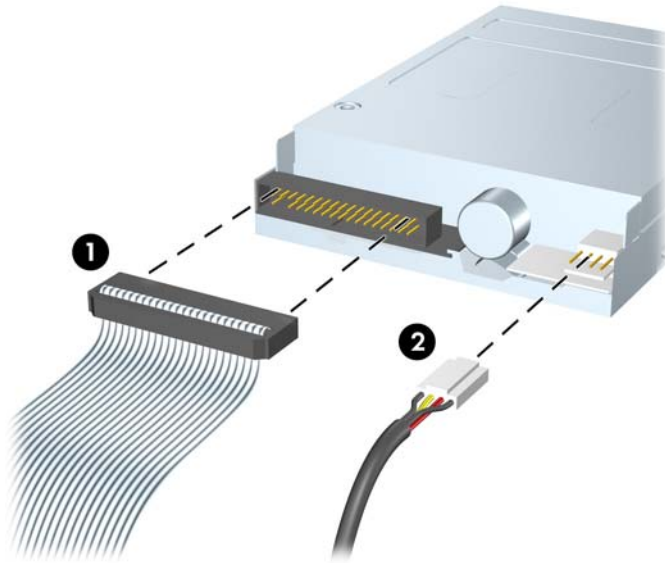
1. Retire/desenganche los dispositivos de seguridad que impidan la abertura de la computadora.
2. Extraiga todos los medios extraíbles, como disquetes o discos compactos, de la computadora.
3. Apague la computadora correctamente a través del sistema operativo y luego todos los dispositivos externos.
4. Desconecte el cable de alimentación del tomacorriente y desconecte los dispositivos externos.

△ **PRECAUCIÓN:** Esté encendido o no, siempre hay voltaje aplicado a la placa del sistema, si el sistema está conectado a una fuente de alimentación de CA. Debe desconectar el cable de alimentación con el fin de evitar daños a los componentes internos de la computadora.

5. Extraiga el panel de acceso y el panel frontal.

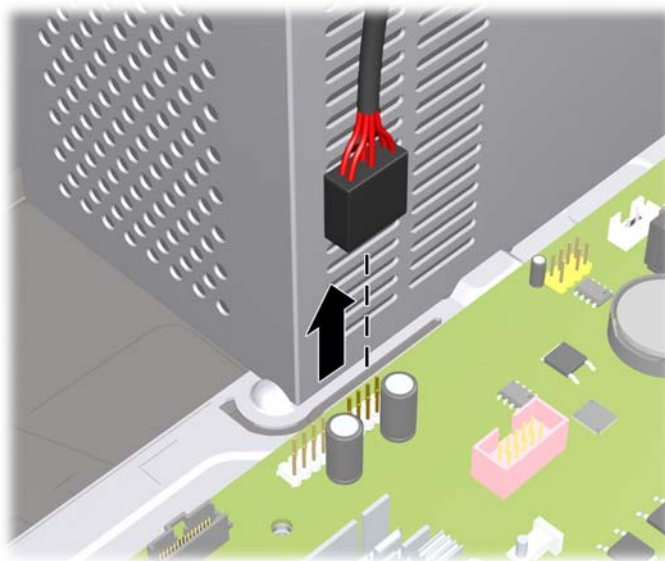
6. Desconecte los cables de la unidad, como se indica en las siguientes ilustraciones:
- Si va a extraer una unidad de disquete, desconecte el cable de datos (1) y el cable de alimentación (2) de la parte trasera de la unidad.

Figura 2-28 Desconexión de los cables de la unidad de disquete



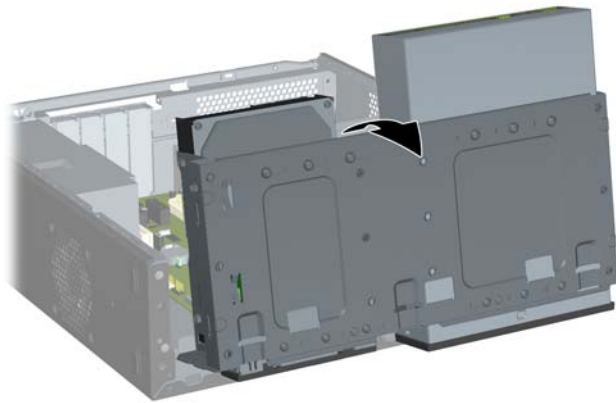
- Si está extrayendo un lector de tarjetas multimedia, desconecte el cable USB de la placa del sistema.

Figura 2-29 Desconexión del cable del lector de tarjetas multimedia



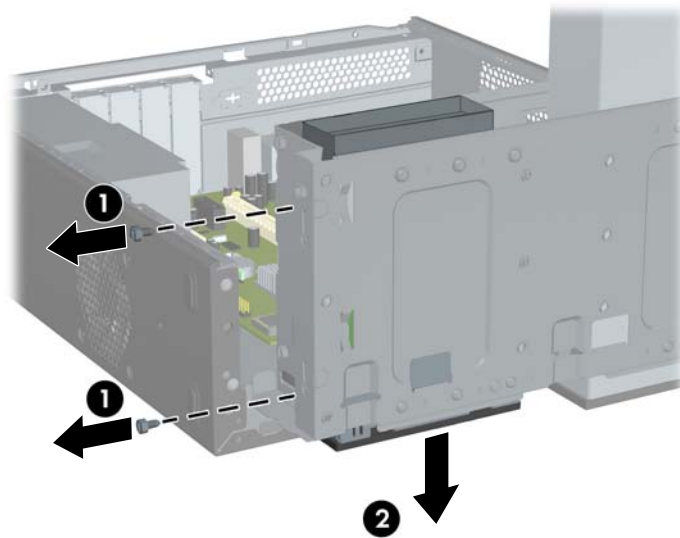
7. Gire el compartimiento de la unidad completamente.

Figura 2-30 Giro del Compartimiento de la Unidad a la Posición Vertical



8. Extraiga los dos tornillos de retención que fijan la unidad al compartimiento (1) en seguida deslice la unidad hacia delante y hacia fuera del compartimiento (2).

Figura 2-31 Extracción de un Dispositivo de 3,5 pulgadas (lector de tarjeta multimedia mostrado)



NOTA: Para instalar una unidad externa de 3,5 pulgadas, consulte [Instalación de una Unidad en el Compartimiento para Unidades Externas de 3,5 pulgadas en la página 35.](#)

Instalación de una Unidad en el Compartimiento para Unidades Externas de 3,5 pulgadas

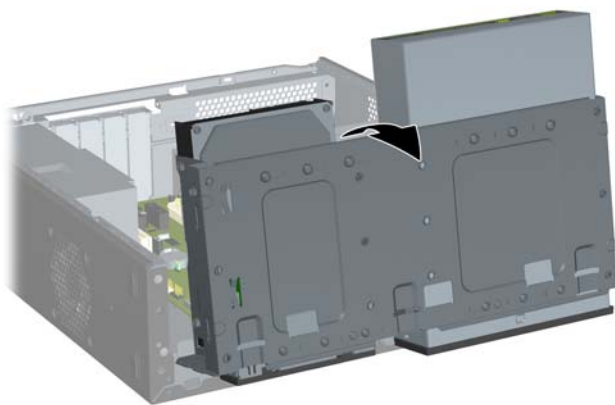
El compartimiento para unidades externas de 3,5 pulgadas en la parte frontal de la computadora puede configurarse con un lector de tarjeta multimedia o una unidad de disquete.

1. Retire/desenganche los dispositivos de seguridad que impidan la abertura de la computadora.
2. Extraiga todos los medios extraíbles, como disquetes o discos compactos, de la computadora.
3. Apague la computadora correctamente a través del sistema operativo y luego todos los dispositivos externos.
4. Desconecte el cable de alimentación del tomacorriente y desconecte los dispositivos externos.

△ PRECAUCIÓN: Esté encendido o no, siempre hay voltaje aplicado a la placa del sistema, si el sistema está conectado a una fuente de alimentación de CA. Debe desconectar el cable de alimentación con el fin de evitar daños a los componentes internos de la computadora.

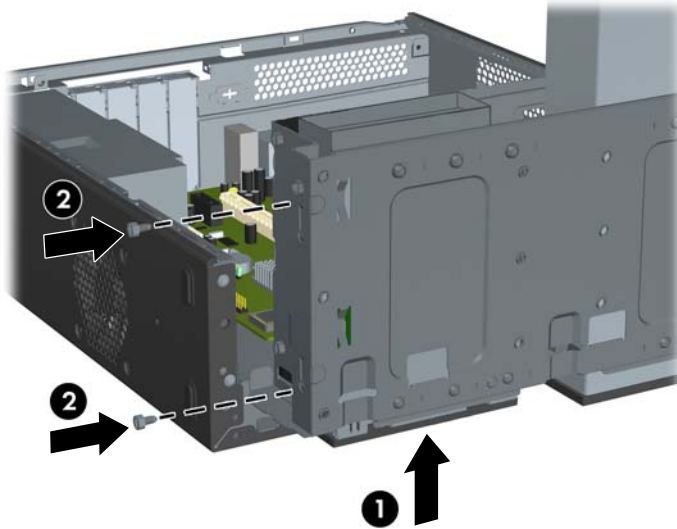
5. Extraiga el panel de acceso y el panel frontal.
6. Si está instalando una unidad de disquete o un lector de tarjetas multimedia en un compartimiento protegido por una cubierta, extraiga el panel frontal y luego retire la cubierta. Consulte [Extracción de una Cubierta de Unidad en la página 11](#) para obtener más información.
7. Si está agregando una unidad a un compartimiento de unidad vacío por la primera vez, retire la placa de desprendimiento del compartimiento. Para hacerlo, inserte un destornillador plano en la ranura de la placa de desprendimiento y gire el destornillador para retirar la placa de desprendimiento hacia fuera del chasis. Deseche la placa de desprendimiento.
8. Si la nueva unidad posee tornillos instalados en ambas partes laterales de la unidad, extraiga los tornillos antes de insertar la unidad en el chasis.
9. Gire el compartimiento de la unidad completamente.

Figura 2-32 Giro del Compartimiento de la Unidad a la Posición Vertical



10. Deslice la unidad en el compartimiento para unidades (1) hasta que los dos orificios para tornillos en la parte lateral izquierda de la unidad se alineen con los dos orificios para tornillos en la parte lateral izquierda del compartimiento para unidades. Asegure la unidad de disco duro apretando los dos tornillos de retención a través de los orificios en la parte lateral izquierda del compartimiento para unidades en los orificios correspondientes en la parte lateral izquierda de la unidad de disco duro (2).

Figura 2-33 Instalación de un Dispositivo de 3,5 pulgadas (Lector de Tarjeta multimedia Mostrado)

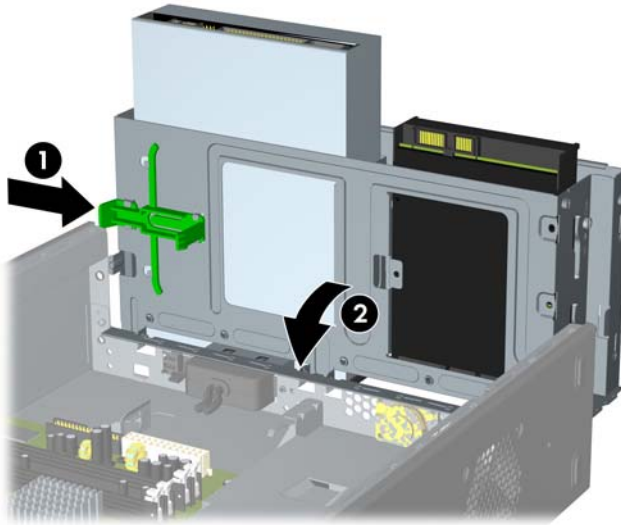



NOTA: Los orificios para tornillos del compartimiento para unidades para cada tipo de unidad son rotulados “CR” para el lector de tarjeta multimedia o “FDD” para la unidad de disquete.

Tornillos de apriete adicionales se suministran en la parte frontal del chasis debajo del compartimiento de la unidad de disco duro. Los tornillos métricos M3 de apriete para unidades de disquete o lectores de tarjeta multimedia son negros. Consulte [Instalación de Unidades Adicionales en la página 26](#) para obtener una ilustración de la ubicación de los tornillos de apriete.


11. Presione el retén que asegura el compartimiento para unidades en la posición vertical (1) y descienda completamente el compartimiento para unidades (2).

Figura 2-34 Descenso del Compartimiento para Unidades



12. Conecte los cables de la unidad apropiados:
 - a. Si está instalando una unidad de disquete, conecte el cable de alimentación y los cables de datos en la parte trasera de la unidad y conecte el otro extremo del cable de datos al conector en la placa del sistema rotulado FLOPPY.
 - b. Si está instalando un lector de tarjetas multimedia, conecte el cable USB desde el lector de tarjetas multimedia al conector USB en la placa del sistema rotulado F_USB2.
-
-  **NOTA:** Consulte [Conexiones de Unidad en la Placa del Sistema en la página 27](#) para obtener una ilustración de los conectores de unidades en la placa del sistema.
13. Reinstale el panel frontal y el panel de acceso.
 14. Reconecte el cable de alimentación y encienda la computadora.
 15. Bloquee todos los dispositivos de seguridad que fueron desconectados cuando el panel de acceso fue extraído.

Extracción de una unidad de disco duro interna de 3,5 pulgadas

 **NOTA:** Antes de extraer la unidad de disco duro antigua, asegúrese de hacer copias de seguridad de los datos de la unidad de disco duro antigua para poder transferir los datos a la nueva unidad de disco duro. También, si está reemplazando la unidad de disco duro primaria, asegúrese de crear un Conjunto de Discos de Recuperación para restaurar el sistema operativo, controladores de software, y todas las aplicaciones de software que fueron preinstalados en la computadora. Si usted no posee este conjunto de CD, seleccione **Inicio > HP Backup and Recovery** y cree uno ahora.

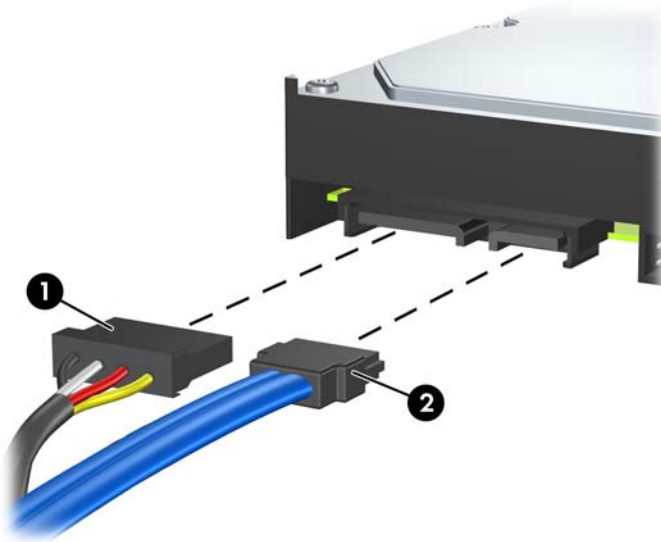
1. Retire/desenganche los dispositivos de seguridad que impidan la abertura de la computadora.
2. Extraiga todos los medios extraíbles, como disquetes o discos compactos, de la computadora.
3. Apague la computadora correctamente a través del sistema operativo y luego todos los dispositivos externos.

4. Desconecte el cable de alimentación del tomacorriente de CA y desconecte los dispositivos externos.

△ **PRECAUCIÓN:** Esté encendido o no, siempre hay voltaje aplicado a la placa del sistema, si el sistema está conectado a una fuente de alimentación de CA. Debe desconectar el cable de alimentación con el fin de evitar daños a los componentes internos de la computadora.

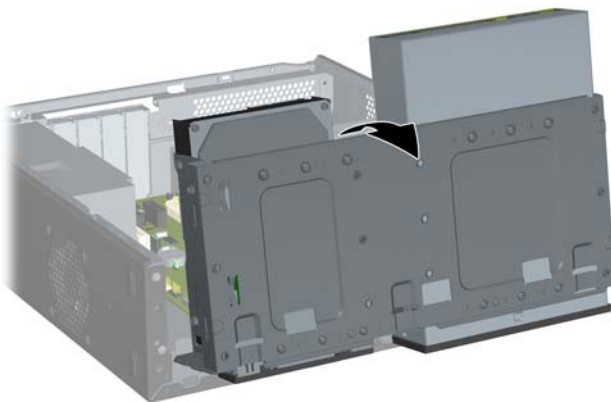
5. Extraiga el panel de acceso y el panel frontal.
6. Desconecte el cable de alimentación (1) y el cable de datos (2) de la parte trasera de la unidad de disco duro.

Figura 2-35 Desconexión de los cables de la unidad de disco duro



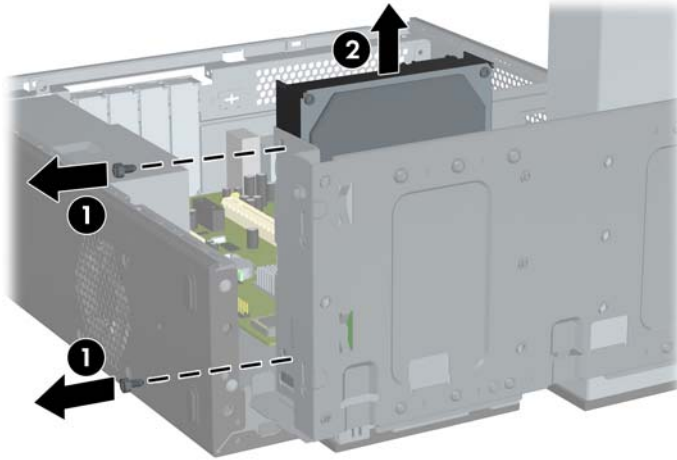
7. Gire el compartimiento de la unidad completamente.


Figura 2-36 Giro del Compartimiento de la Unidad a la Posición Vertical



8. Extraiga los dos tornillos de retención que fijan la unidad al compartimiento (1) en seguida deslice la unidad hacia atrás y hacia fuera del compartimiento (2).

Figura 2-37 Extracción de una Unidad de Disco Duro Interna



 **NOTA:** Para instalar una unidad de disco duro de 3,5 pulgadas interna, consulte [Instalación de una unidad de disco duro interna de 3,5 pulgadas en la página 39](#).

Instalación de una unidad de disco duro interna de 3,5 pulgadas

1. Siga los pasos en [Extracción de una unidad de disco duro interna de 3,5 pulgadas en la página 37](#) para extraer la unidad de disco duro antigua.
2. Instale el tornillo guía en el orificio central en el lado derecho de la unidad.


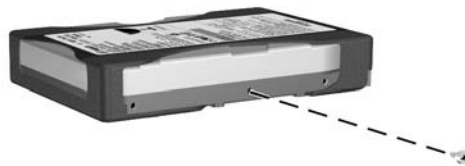
 **NOTA:** Cuando esté reemplazando una unidad de disco duro, extraiga los tornillos guía de la unidad antigua para utilizarlos en la unidad nueva.

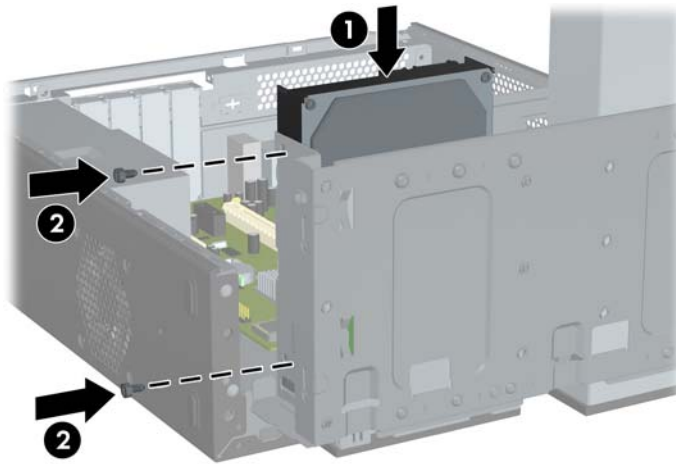
Figura 2-38 Instalación del Tornillo Guía en la Unidad de Disco Duro



3. Alinee el tornillo guía en la unidad con la ranura del chasis. Deslice la unidad de disco duro en el compartimiento para unidades desde la parte trasera hasta que los dos orificios para tornillos en la parte lateral izquierda de la unidad se alineen con los dos orificios para tornillos en la parte lateral izquierda del compartimiento para unidades (1).

4. Asegure la unidad de disco duro apretando los dos tornillos de retención a través de los orificios en la parte lateral izquierda del compartimiento para unidades en los orificios correspondientes en la parte lateral izquierda de la unidad de disco duro (2).

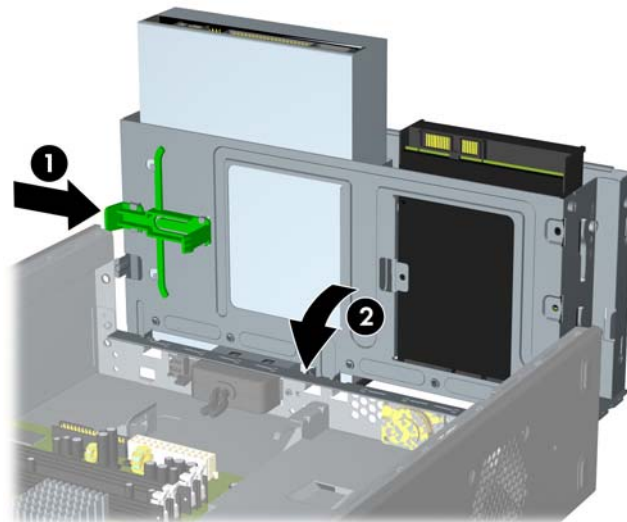
Figura 2-39 Instalación de una Unidad de Disco Duro Interna



NOTA: Tornillos de apriete adicionales se suministran en la parte frontal del chasis debajo del compartimiento de la unidad de disco duro. Los tornillos de apriete 6-32 para unidades de disco duro son plateados. Consulte [Instalación de Unidades Adicionales en la página 26](#) para obtener una ilustración de la ubicación de los tornillos de apriete.

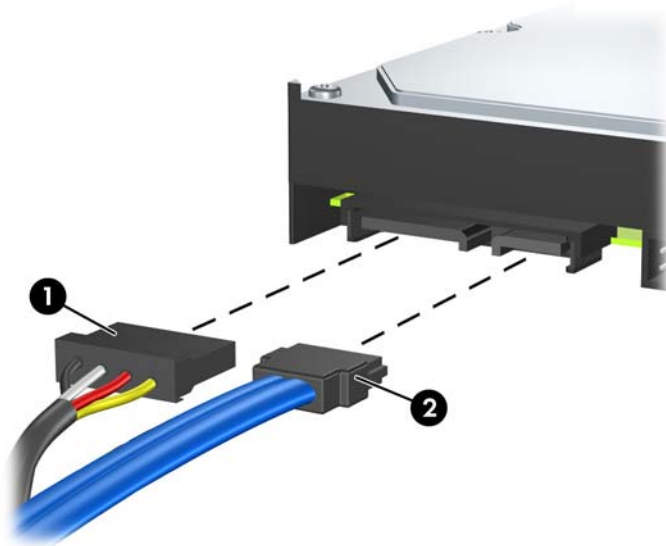
5. Presione el retén que asegura el compartimiento para unidades en la posición vertical y descienda el compartimiento para unidades completamente.

Figura 2-40 Descenso del Compartimiento para Unidades




6. Conecte el cable de alimentación (1) y el cable de datos (2) en la parte trasera de la unidad de disco duro.

Figura 2-41 Conexión de los cables de la unidad de disco duro



△ **PRECAUCIÓN:** Nunca doble o curve un cable de datos SATA más que un radio de 30 mm (1,18 pulgadas). Un redoble muy pronunciado puede quebrar los alambres internos.

7. Reinstale el panel de acceso y el panel frontal.
8. Reconecte el cable de alimentación y todos los dispositivos externos, luego encienda la computadora.
9. Bloquee todos los dispositivos de seguridad que fueron desenganchados cuando el panel de acceso fue extraído.

 **NOTA:** Si está reemplazando la unidad de disco duro primaria, utilice el Conjunto de Discos de Recuperación para restaurar el sistema operativo, controladores de software y todas las aplicaciones de software que fueron preinstalados en la computadora.

A Especificaciones

Tabla A-1 Especificaciones

Dimensiones de la Desktop		
Altura	3,86 pulgadas	9,8 cm
Ancho	13,19 pulgadas	33,5 cm
Profundidad	15,23 pulgadas	38,7 cm
Peso Aproximado		
	14,05 libras	6,51 kg
Rango de Temperatura		
En funcionamiento	50° a 95°F	10° a 35°C
Fuera de operación	-22° a 140°F	-30° a 60°C
NOTA: La temperatura de operación disminuye 1°C por cada 300 metros (1.000 pies) hasta los 3.000 metros (10.000 pies) sobre el nivel del mar; sin luz directa del sol. La velocidad máxima del cambio es de 10° C por hora. El tipo y número de opciones instaladas pueden restringir el límite superior.		
Humedad Relativa (sin condensación)		
En funcionamiento	10-90%	
Fuera de operación (38,7°C bulbo húmedo máximo)	5-95%	
Altura Máxima (sin presurizar)		
En funcionamiento	10.000 pies	3.048 metros
Fuera de operación	30.000 pies	9.144 metros
Fuente de Alimentación		
	115V	230V
Rango de voltaje de Funcionamiento ¹	90-140 Vca	180-264 Vca
Rango de Voltaje Nominal	100-127 Vca	200-240 Vca
Frecuencia Nominal de Línea	50-60 Hz	50-60 Hz
Potencia de Salida		
	250 W	
Corriente Nominal de Entrada (máxima)¹		
	7A a 100 Vca	3,5A a 200 Vca

¹ Este sistema utiliza una fuente de alimentación corregida por el factor de potencia activo. Esto permite que el sistema cumpla con los requisitos de marca CE para su uso en los países de la Unión Europea. Esta fuente de alimentación corregida por el factor de potencia activa también tiene la ventaja adicional de no requerir un interruptor selector de voltaje de entrada.

B Reemplazo de la batería

La batería que viene con la computadora suministra energía a la sincronización en tiempo real. Al reemplazar la batería, utilice una batería equivalente a la instalada originalmente en la computadora. La computadora viene con una batería de célula de litio de 3 voltios.

- △ **¡ADVERTENCIA!** La computadora contiene una batería interna de dióxido de litio-manganeso. Existe el riesgo de que se produzca un incendio y quemaduras si la batería no se manipula apropiadamente. Para reducir el riesgo de lesiones corporales:

No intente recargar la batería.

No la exponga a temperaturas superiores a 60 °C (140 °F).

No desarme, aplaste, punce ni provoque cortocircuito en los contactos externos, ni deseche la batería en el fuego o en el agua.

Reemplace la batería sólo por el repuesto HP indicado para este producto.

- △ **PRECAUCIÓN:** Antes de reemplazar la batería, es importante hacer una copia de seguridad de la configuración CMOS de la computadora. Al extraer o reemplazar la batería, se borrarán las configuraciones CMOS. Consulte la *Guía de la Utilidad Computer Setup* para obtener información acerca de cómo hacer copia de seguridad de la configuración CMOS.

La electricidad estática puede dañar los componentes electrónicos de la computadora o los equipos opcionales. Antes de iniciar estos procedimientos, asegúrese de no estar cargado de electricidad estática tocando brevemente un objeto metálico conectado a tierra.

- 📄 **NOTA:** La vida útil de la batería de litio puede alargarse enchufando la computadora a la fuente de alimentación de CA. La batería de litio sólo se utiliza cuando la computadora NO está conectada a la fuente de alimentación de CA.

HP recomienda a sus clientes reciclar el hardware electrónico usado, los cartuchos de impresión HP originales, y las baterías recargables. Para obtener más información acerca de programas de reciclaje, visite <http://www.hp.com/recycle>.

1. Retire/desenganche los dispositivos de seguridad que impidan la abertura de la computadora.
2. Extraiga todos los medios extraíbles, como disquetes o discos compactos, de la computadora.
3. Apague la computadora correctamente a través del sistema operativo y luego todos los dispositivos externos.
4. Desconecte el cable de alimentación del tomacorriente de CA y desconecte los dispositivos externos.

△ **PRECAUCIÓN:** Esté encendido o no, siempre hay voltaje aplicado a la placa del sistema, si el sistema está conectado a una fuente de alimentación de CA. Debe desconectar el cable de alimentación con el fin de evitar daños a los componentes internos de la computadora.

5. Extraiga el panel de acceso de la computadora.
6. Ubique la batería y el compartimiento para batería en la placa del sistema.

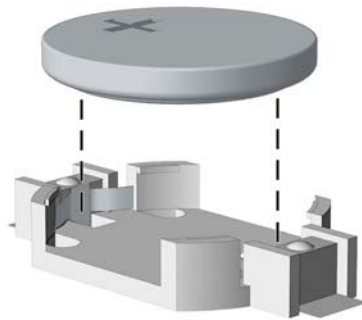
✍ **NOTA:** En algunos modelos de equipos, puede ser necesario extraer un componente interno para obtener acceso a la batería.

7. Dependiendo del tipo de soporte de batería que tenga la placa del sistema, siga las siguientes instrucciones para reemplazar la batería.

Tipo 1

- a. Levante la batería para extraerla de su compartimiento.

Figura B-1 Extracción de una batería plana (Tipo 1)



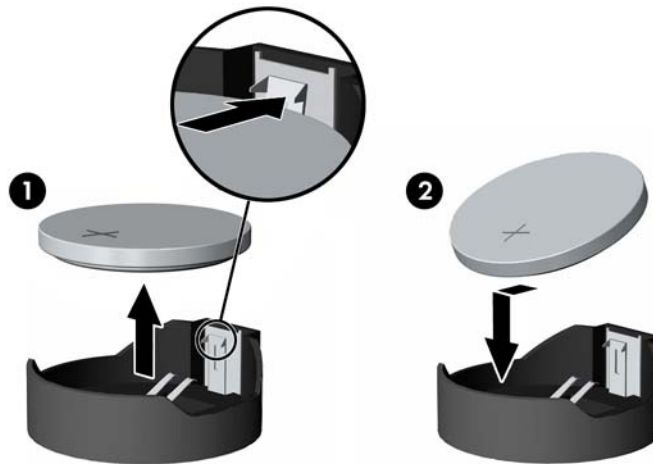
- b. Deslice la batería de reemplazo hasta la posición adecuada, con el lado positivo hacia arriba. El compartimiento para batería fija la batería en la posición adecuada de forma automática.

Tipo 2

- a. Para extraer la batería de su compartimiento, apriete la abrazadera de metal que se extiende por sobre uno de los bordes de la batería. Extraiga la batería cuando ésta se desprenda del soporte (1).

- b. Para insertar la batería nueva, deslice un borde de la batería de reemplazo bajo el borde del soporte de batería con el lado positivo hacia arriba. Presione uno de los bordes hacia abajo hasta que la abrazadera se ajuste sobre el otro borde de la batería (2).

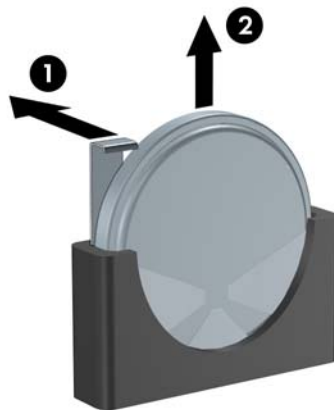
Figura B-2 Extracción y reemplazo de una batería plana (Tipo 2)




Tipo 3

- a. Retire hacia atrás el clip (1) que mantiene la batería en su lugar y extraiga la batería (2).
- b. Inserte la nueva batería y coloque el clip nuevamente en su lugar.

Figura B-3 Extracción de una batería plana (Tipo 3)




 **NOTA:** Después de cambiar la batería, siga los pasos que se describen a continuación para completar este procedimiento.

- 8. Reinstale el panel de acceso de la computadora.
- 9. Enchufe la computadora y enciéndala.

10. Restablezca la fecha y la hora, sus contraseñas y cualquier configuración especial del sistema, a través de la Utilidad Computer Setup. Consulte la *Guía de la Utilidad Computer Setup (F10)*.
11. Bloquee todos los dispositivos de seguridad que fueron desenganchados cuando el panel de acceso fue extraído.

C Dispositivos de seguridad externos

 **NOTA:** Para obtener información acerca de los recursos de seguridad de datos, consulte la *Guía de la Utilidad Computer Setup (F10)* y la *Guía de Administración de Desktop*.

Instalación de un bloqueo de seguridad

Los bloqueos de seguridad que se exhiben a continuación y en la página siguiente se pueden utilizar para proteger la computadora.

Bloqueo de cable

Figura C-1 Instalación de un bloqueo de cable



Candado

Figura C-2 Instalación de un candado



Bloqueo de Seguridad para HP Business PC

1. Apriete el cable de seguridad al enrollarlo alrededor de un objeto fijo.

Figura C-3 Acoplado del Cable a un Objeto Fijo



2. Pase los cables del teclado y del mouse a través del bloqueo.

Figura C-4 Enroscado de los Cables del Teclado y del Mouse



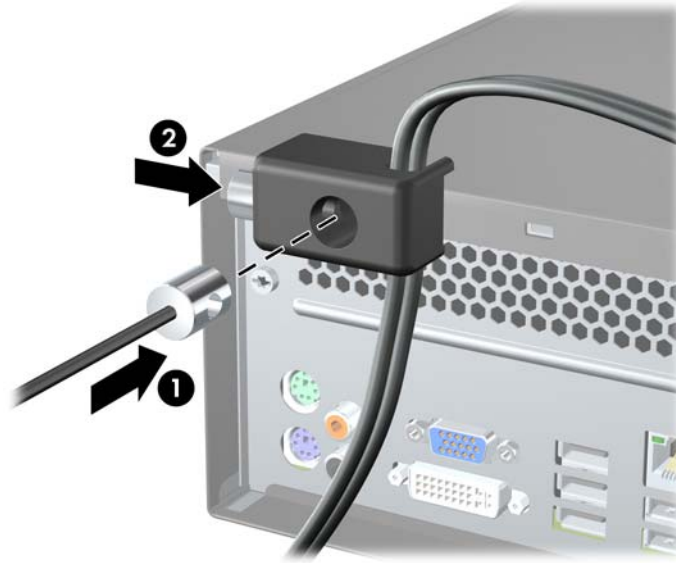
3. Extraiga el tornillo izquierdo que asegura el panel de acceso de la computadora al chasis y atornille el bloqueo al chasis utilizando el tornillo suministrado.

Figura C-5 Acoplado del Bloqueo al Chasis



4. Inserte el extremo del cable de seguridad en el bloqueo (1) y presione el botón (2) para activar el bloqueo. Utilice la llave suministrada para desactivar el bloqueo.

Figura C-6 Activación del Bloqueo



D Descarga electrostática

Una descarga de electricidad estática proveniente de los dedos u otros conductores puede dañar las placas del sistema o los demás dispositivos sensibles a la estática. Este tipo de daño puede reducir el ciclo de vida útil del dispositivo.

Prevención de daños causados por la electricidad estática

Para evitar daños causados por la electricidad estática, tenga en cuenta las siguientes precauciones:


- Evite el contacto manual realizando el transporte y almacenamiento de los productos en estuches protegidos contra la electricidad estática.
- Mantenga los componentes sensibles a la electrostática en sus estuches hasta que lleguen a estaciones de trabajo libres de electricidad estática.
- Coloque los componentes sobre una superficie con conexión a tierra antes de sacarlos de los estuches.
- Evite tocar las patas, cables y circuitos eléctricos.
- Asegúrese de siempre establecer una conexión a tierra adecuada cuando toque algún componente o ensamblado sensible a la electricidad estática.

Métodos de conexión a tierra

Existen varios métodos de conexión a tierra. Utilice uno o más de los siguientes métodos cuando manipule o instale piezas sensibles a la electrostática:

- Utilice una muñequera conectada con un cable a una estación de trabajo o chasis de computadora que disponga de conexión a tierra. Las muñequeras son bandas flexibles con un mínimo de 1 Megaohmio +/- 10 por ciento de resistencia en los cables de conexión a tierra. Para proporcionar una conexión a tierra adecuada, ajuste la correa para que la muñequera quede sujeta firmemente en la piel.
- Utilice bandas antiestáticas en los talones, los dedos de los pies o las botas cuando esté en las estaciones de trabajo. Utilice las correas en ambos pies cuando esté parado sobre pisos conductores o alfombras disipadoras.
- Utilice herramientas de servicio conductoras.
- Utilice un kit de servicio portátil que cuente con un tapete plegable para disipar la electrostática.

Si no posee ninguno de los equipos sugeridos para una conexión a tierra adecuada, póngase en contacto con el distribuidor, revendedor o proveedor de servicios autorizado de HP.

 **NOTA:** Para obtener más información acerca de la electricidad estática, póngase en contacto con el distribuidor, revendedor o proveedor de servicios autorizado de HP.

E Pautas operativas de la computadora, cuidados de rutina y preparación para envío

Pautas operativas de la computadora y cuidados de rutina

Siga estas pautas para instalar y cuidar apropiadamente de la computadora y el monitor:

- Mantenga la computadora alejada de lugares con humedad excesiva, bajo la luz solar directa y las temperaturas extremas, tanto calientes como frías.
- Ponga en funcionamiento la computadora sobre una superficie estable y nivelada. Deje un espacio de 10,2 cm (4 pulgadas) en todos los orificios de ventilación de la computadora y en la parte superior del monitor, para permitir la ventilación necesaria.
- Nunca obstruya el flujo de aire dentro de la computadora al bloquear los orificios de ventilación y entradas de aire. No coloque el teclado, con los soportes del mismo replegados, directamente contra la parte frontal de la unidad de escritorio, ya que puede restringir la circulación de aire.
- Nunca haga funcionar la computadora con el panel de acceso o cualquiera de las ranuras para tarjetas de expansión fuera de su lugar.
- No apile las computadoras una encima de la otra ni coloque las computadoras tan próximas entre sí que recirculen el aire una a la otra o que circulen aire precalentado.
- Si la computadora va a ser utilizada dentro de un gabinete separado, es necesario que dicho gabinete tenga ventilación de entrada y de salida y se deben seguir las mismas pautas operativas listadas anteriormente.
- Evite que cualquier líquido entre en contacto con la computadora o el teclado.
- Nunca cubra las ranuras de ventilación del monitor con ningún tipo de material.

- Instale o active las funciones de administración de energía del sistema operativo o de otro software, incluyendo los estados de suspensión.
- Apague la computadora antes de realizar una de las siguientes actividades:
 - Limpie la parte externa de la computadora con un paño suave y húmedo, cuando sea necesario. El uso de productos de limpieza puede desteñir o dañar el acabado de la superficie.
 - Limpie de vez en cuando los conductos de ventilación de todos los lados de la computadora. Las pelusas, polvo y otros elementos extraños pueden obstruir estos conductos y limitar la ventilación.

Precauciones para la unidad óptica

Asegúrese de poner atención a las siguientes pautas cuando opere o limpie la unidad óptica.

Funcionamiento

- No mueva la unidad mientras esté en funcionamiento. Esto puede causar fallas durante la lectura.
- Evite exponer la unidad a cambios repentinos de temperatura, ya que puede formarse condensación dentro de la unidad. Si la temperatura cambia repentinamente mientras la unidad está encendida, espere por lo menos una hora antes de desconectarla. Si opera la unidad inmediatamente, puede producirse un mal funcionamiento durante la lectura.
- No coloque la unidad en un lugar con elevada humedad, temperaturas extremas, vibraciones mecánicas o bajo luz solar directa.

Limpieza

- Limpie el panel y los controles con un paño suave y seco o ligeramente humedecido con una solución de detergente suave. Nunca rocíe líquidos de limpieza directamente sobre la unidad.
- Evite utilizar cualquier tipo de solvente, como alcohol o benceno, que puedan dañar el acabado.


Seguridad

Si cualquier objeto o líquido cae al interior de la unidad, desconecte inmediatamente la computadora y llévela al proveedor de servicio autorizado de HP para que la revise.


Preparación para envío

Siga estas sugerencias al preparar la computadora para el envío:

1. Haga copias de seguridad de los archivos de la unidad de disco duro en discos PD, cartuchos de cinta, CD, o disquetes. Asegúrese de que los materiales que contienen las copias de seguridad no queden expuestos a impulsos eléctricos o magnéticos durante su almacenamiento o envío.

 **NOTA:** La unidad de disco duro se bloquea automáticamente cuando se apaga la alimentación del sistema.

2. Restaure y almacene todos los medios extraíbles.
3. Inserte un disquete vacío en la unidad de disquete para proteger la unidad mientras está en tránsito. No utilice un disquete en el que haya almacenado datos o tenga planificado hacerlo.
4. Apague la computadora y todos los dispositivos externos.
5. Desconecte el cable de alimentación del tomacorriente de CA y luego desconéctelo de la computadora.
6. Desconecte los componentes del sistema y los dispositivos externos de sus respectivas fuentes de alimentación y luego desconéctelos de la computadora.

 **NOTA:** Asegúrese de que todas las placas estén ajustadas adecuadamente y firmes en las ranuras para placas antes de transportar la computadora.

7. Empaque los componentes del sistema y los dispositivos externos en sus cajas de embalaje original o en medios similares con suficiente material de embalaje para protegerlos.

Índice

B

- bloqueos
 - bloqueo de cable 47
- Bloqueo de Seguridad para HP Business PC 48
- candado 48

C

- componentes del panel
 - frontal 2
- componentes del panel trasero 4
- conector de auriculares 2
- conector de entrada de línea 4
- conector del micrófono 2
- conector de micrófono 4
- conector de monitor
 - DVI 4
 - VGA 4
- conector de mouse 4
- conector de red 4
- conector de salida de línea 4
- conectores de audio 2, 4
- conectores de audio digital 4
- conectores de unidad 27
- conector VGA para monitor 4
- conexión de los cables de la unidad 26
- conexiones de unidad en la placa del sistema 27
- cubierta de la abertura de expansión
 - extracción 21
 - reemplazo 22
- cubierta de unidad, extracción 11

D

- desactivación del panel de acceso 47
- DIMM. *Consulte* memoria

E

- electricidad estática, prevención de daños 51
- especificaciones
 - computadora 42
 - memoria 13
- extracción
 - batería 43
 - cubierta de la abertura de expansión 21
 - cubierta de unidad 11
 - lector de tarjetas multimedia 32
 - panel de acceso de la computadora 9
 - panel frontal 10
 - tarjeta de expansión 19
 - tarjeta PCI Express x1 21
 - tarjeta PCI Express x16 22
 - unidad de disco duro 37
 - unidad de disquete 32
 - unidad óptica 28

F

- fuentes de alimentación 42

I

- instalación
 - batería 43
 - bloqueos de seguridad 47
 - cables de unidad 26
 - lector de tarjeta multimedia 35
 - memoria 13
 - panel frontal 12
 - tarjeta de expansión 19
 - unidad de disco duro 39
 - unidad de disquete 35
 - unidad óptica 29
- instrucciones de operación de la computadora 53

L

- lector de tarjeta multimedia
 - instalación 35
- lector de tarjetas multimedia
 - extracción 32
 - recursos 3

M

- memoria
 - completando socket 14
 - especificaciones 13
 - instalación 13

P

- panel de acceso
 - activación y desactivación 47
 - extracción 9
 - reinstalación 9
- panel frontal
 - extracción 10
 - extracción de cubierta de unidades 11
 - reemplazo 12
- pautas de instalación 8
- pautas de ventilación 53
- preparación para el envío 55
- Puerto 1394 4
- puertos USB
 - panel frontal 2
- Puertos USB
 - panel trasero 4

R

- recursos de mantenimiento y servicio 1
- reemplazo de la batería 43

S

- seguridad
 - bloqueo de cable 47

Bloqueo de Seguridad para HP
Business PC 48
candado 48
sockets de las tarjetas de
expansión 19

T

tarjeta de expansión
extracción 19
instalación 19
ubicación de las ranuras 19
Tarjeta PCI Express 19, 22
Tecla del Logotipo de Windows 5
teclado
componentes 5
conector 4

U

ubicación del número de
identificación del producto 7
ubicación del número de serie 7
unidad de disco duro
extracción 37
instalación 39
unidad de disquete
extracción 32
instalación 35
unidades
conexión de cables 26
instalación 26
ubicaciones 25
unidad óptica
extracción 28
instalación 29
limpieza 55
precauciones 55