

Unités

Guide d'utilisation

© Copyright 2008 Hewlett-Packard
Development Company, L.P.

Windows est une marque déposée de
Microsoft Corporation aux États-Unis.

Les informations contenues dans ce
document peuvent être modifiées sans
préavis. Les garanties relatives aux produits
et aux services HP sont décrites dans les
textes de garantie limitée expresse qui les
accompagnent. Aucun élément du présent
document ne peut être interprété comme
constituant une garantie supplémentaire. HP
ne saurait être tenu pour responsable des
erreurs ou omissions de nature technique ou
rédactionnelle qui pourraient subsister dans
le présent document.

Première édition : juillet 2008

Référence du document : 490898-051

Notice produit

Ce manuel de l'utilisateur décrit les fonctions
communes à tous les modèles. Certaines
fonctions peuvent ne pas être disponibles
sur votre ordinateur.

Sommaire

1 Identification des unités installées

2 Manipulation des unités

3 Optimisation des performances du disque dur

Utilisation du défragmenteur de disque	3
Utilisation du nettoyage de disque	3

4 Utilisation de HP 3D DriveGuard

Identification de l'état de HP 3D DriveGuard	5
Utilisation du logiciel HP 3D DriveGuard	6

5 Réinstallation d'un disque dur

6 Utilisation d'un lecteur optique

Identification du lecteur optique installé	10
Utilisation de disques optiques (CD et DVD)	10
Lecture d'un CD ou DVD	11
Configuration de l'exécution automatique	12
Avertissement concernant les droits d'auteur	12
Copie d'un CD ou DVD	12
Création ou gravure d'un CD ou DVD	13
Retrait d'un disque optique (CD ou DVD)	14
Si le chargeur de disques s'ouvre	14
Si le chargeur de disques ne s'ouvre pas	14
Prévention de perturbations de lecture	16
Modification des paramètres de zone DVD	17

7 Utilisation d'unités externes

8 Résolution des problèmes

L'ordinateur ne détecte pas l'unité optique	20
Le périphérique requiert un nouveau pilote	21

Obtention des pilotes de périphériques Microsoft	21
Obtention des pilotes de périphériques HP	21
Un disque n'est pas lu automatiquement	22
La gravure d'un disque ne démarre pas ou s'arrête avant la fin	23
Un DVD lu dans le Lecteur Windows Media ne produit ni son ni image	24

Index	25
--------------------	-----------

1 Identification des unités installées

Pour afficher les unités installées sur l'ordinateur, sélectionnez **Démarrer > Poste de travail**.

2 Manipulation des unités

Les unités sont des composants fragiles que vous devez manipuler avec soin. Reportez-vous aux précautions suivantes lors de la manipulation des unités. D'autres mises en garde sont fournies avec les procédures auxquelles elles s'appliquent.

△ **ATTENTION :** Afin d'éviter tout risque de détérioration de l'ordinateur, d'une unité ou toute perte d'informations, respectez les précautions suivantes :

Avant de déplacer un ordinateur connecté à un disque dur externe, activez le mode veille et laissez l'écran s'effacer ou déconnectez correctement le disque dur externe.

Avant de manipuler une unité, débarrassez-vous de l'électricité statique en touchant une surface métallique non peinte de l'unité.

Ne touchez pas les broches des connecteurs de l'unité amovible ou de l'ordinateur.

Manipulez une unité avec précaution. Évitez de la faire tomber ou de placer des objets dessus.

Avant de retirer ou d'insérer une unité, mettez l'ordinateur hors tension. Si vous ne savez pas si l'ordinateur est hors tension, en mode veille ou en mode veille prolongée, mettez-le sous tension, puis hors tension via le système d'exploitation.

Ne forcez pas lors de l'insertion d'une unité dans un compartiment.

Ne tapez pas sur le clavier de l'ordinateur et ne déplacez pas ce dernier pendant l'écriture d'un disque par l'unité optique. Cette opération est sensible aux vibrations.

Lorsque la batterie est la seule source d'alimentation, vérifiez qu'elle est suffisamment chargée avant d'écrire sur un support.

N'exposez pas l'unité à une température ou à une humidité extrême.

Évitez d'exposer l'unité à des liquides. Ne vaporisez pas de produits nettoyants sur l'unité.

Retirez tout support de l'unité avant de retirer celle-ci de son compartiment, ou encore avant de la transporter, de l'envoyer ou de la stocker.

Si vous devez envoyer une unité par la poste, emballez-la dans un emballage à bulles d'air ou tout autre emballage de protection et apposez l'inscription « FRAGILE ».

Évitez d'exposer l'unité à des champs magnétiques. Les portiques de détection et les bâtons de sécurité utilisés dans les aéroports sont des dispositifs de sécurité qui génèrent des champs magnétiques. En revanche, les dispositifs de sécurité aéroportuaires qui contrôlent les bagages, tels que les tapis roulants, utilisent généralement des rayons X et non des champs magnétiques, ce qui ne représente aucun risque pour les unités.

3 Optimisation des performances du disque dur

Utilisation du défragmenteur de disque

Lors de l'utilisation de l'ordinateur, les fichiers sur le disque dur sont fragmentés. Le défragmenteur de disque rassemble les fichiers et les dossiers fragmentés sur le disque dur afin d'améliorer son fonctionnement.

Une fois le défragmenteur de disque lancé, il fonctionne de façon autonome. Selon la taille de votre disque dur et le nombre de fichiers fragmentés, la défragmentation du disque peut durer plus d'une heure. Vous pouvez planifier son lancement pendant la nuit ou à un moment où vous n'avez pas besoin d'accéder à votre ordinateur.

HP vous recommande de défragmenter votre disque dur au moins une fois par mois. Vous pouvez également définir le défragmenteur de disque pour qu'il s'exécute tous les mois, mais vous pouvez défragmenter manuellement votre disque dur à tout moment.

Pour exécuter le défragmenteur de disque :

1. Sélectionnez **Démarrer > Tous les programmes > Accessoires > Outils système > Défragmenteur de disque**.
2. Sous **Volume**, cliquez sur le disque dur à défragmenter, en général répertorié comme étant le volume (C:), puis cliquez sur **Défragmenter**.

Pour plus d'informations, consultez l'aide du logiciel Défragmenteur de disque.

Utilisation du nettoyage de disque

Le nettoyage de disque recherche sur le disque dur les fichiers non nécessaires que vous pouvez supprimer en toute sécurité pour libérer de l'espace sur le disque. L'ordinateur fonctionne ainsi plus efficacement.

Pour exécuter le nettoyage de disque :

1. Sélectionnez **Démarrer > Tous les programmes > Accessoires > Outils système > Nettoyage de disque**.
2. Suivez les instructions à l'écran.

4 Utilisation de HP 3D DriveGuard

HP 3D DriveGuard protège le disque dur en parquant l'unité et en arrêtant les requêtes d'E/S dans l'une ou l'autre des conditions suivantes :

- Vous faites tomber l'ordinateur.
- Vous déplacez l'ordinateur avec l'écran fermé alors qu'il fonctionne sur batterie.

Peu de temps après la fin de l'un de ces événements, HP 3D DriveGuard replace le disque dur en fonctionnement normal.

 **REMARQUE :** Si le compartiment de mise à niveau contient un disque dur, celui-ci est protégé par HP 3D DriveGuard. Les disques durs installés dans des dispositifs d'accueil en option ou connectés à des ports USB ne sont pas protégés par HP 3D DriveGuard.

Pour plus d'informations, reportez-vous à l'aide du logiciel HP 3D DriveGuard.

Identification de l'état de HP 3D DriveGuard

Sur l'ordinateur, le voyant de l'unité devient orange pour indiquer qu'elle est parquée. Pour déterminer si les unités sont protégées ou si une unité est parquée, utilisez l'icône de la zone de notification, située à l'extrémité droite de la barre des tâches :

- Si le logiciel est activé, une coche de couleur verte est superposée à l'icône du disque dur.
- Si le logiciel est désactivé, un X de couleur rouge est superposé à l'icône du disque dur.
- Si les unités sont parquées, une lune de couleur jaune est superposée à l'icône du disque dur.

Si HP 3D DriveGuard a parqué l'unité, l'ordinateur se comporte comme suit :

- L'ordinateur ne s'éteint pas.
- L'ordinateur n'active pas le mode veille ou veille prolongée, sauf dans les conditions décrites dans la remarque ci-dessous.

 **REMARQUE :** Si l'ordinateur atteint un niveau critique de batterie alors qu'il fonctionne sur batterie, HP 3D DriveGuard lui permet d'activer le mode veille prolongée.

- L'ordinateur n'active pas les alarmes de batterie définies dans l'onglet Alarms (Alarmes) de la boîte de dialogue de propriétés des options d'alimentation.

Avant de déplacer l'ordinateur, HP vous recommande de le mettre hors tension ou d'activer le mode veille ou veille prolongée.

Utilisation du logiciel HP 3D DriveGuard

Le logiciel HP 3D DriveGuard vous permet d'effectuer les opérations suivantes :

- Activer et désactiver HP 3D DriveGuard.

 **REMARQUE :** Selon vos droits d'utilisateur, vous ne pourrez peut-être pas activer ou désactiver HP 3D DriveGuard. De plus, les membres d'un groupe Administrateur peuvent modifier les droits d'utilisateurs non administrateurs.

- Déterminer si une unité du système est prise en charge.

Pour lancer le logiciel et modifier les paramètres, effectuez les opérations suivantes :

1. Cliquez deux fois sur l'icône dans la zone de notification, à l'extrémité droite de la barre des tâches.

- ou -

Cliquez avec le bouton droit sur l'icône dans la zone de notification, puis sélectionnez **Paramètres**.

2. Cliquez sur le bouton approprié pour modifier les paramètres.
3. Cliquez sur **OK**.

5 Réinstallation d'un disque dur

△ **ATTENTION :** Pour éviter toute perte d'informations ou le blocage du système :

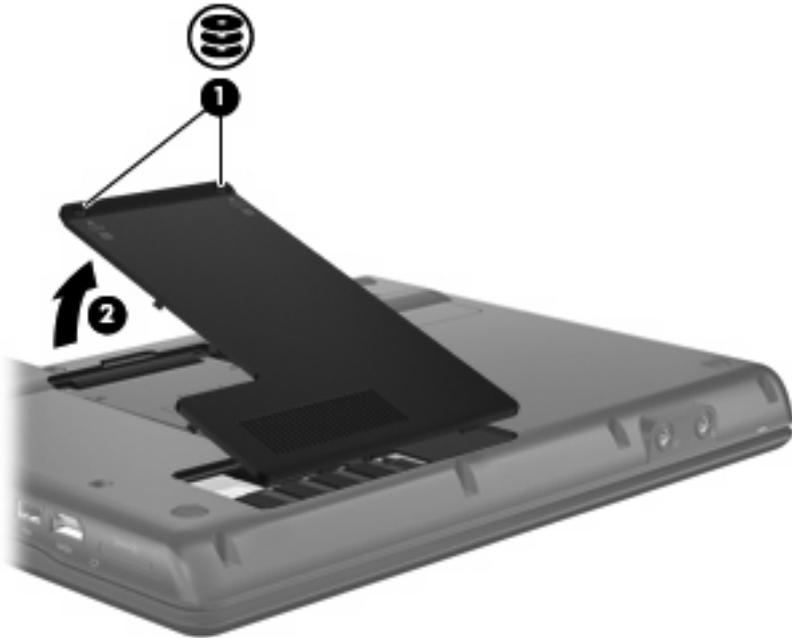
Mettez l'ordinateur hors tension avant de retirer le disque dur de son compartiment. Ne retirez pas le disque dur lorsque l'ordinateur est sous tension, en mode Veille ou en mode Veille prolongée.

Pour savoir si l'ordinateur est éteint ou en mode Veille prolongée, mettez-le sous tension en appuyant sur l'interrupteur d'alimentation. Mettez-le ensuite hors tension via le système d'exploitation.

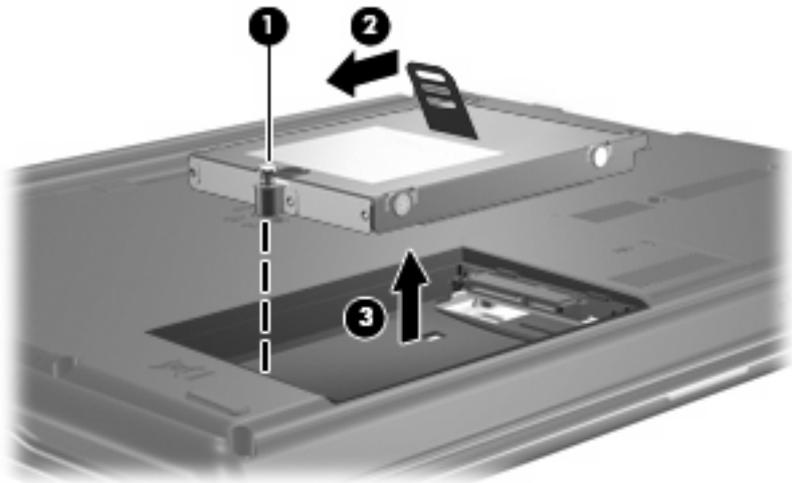
Pour retirer un disque dur :

1. Enregistrez votre travail.
2. Arrêtez l'ordinateur et fermez-le.
3. Débranchez tous les périphériques matériels externes reliés à l'ordinateur.
4. Débranchez le cordon d'alimentation de la prise secteur.
5. Retournez l'ordinateur sur une surface plane avec le compartiment de disque dur orienté vers vous.
6. Retirez la batterie de l'ordinateur.
7. Desserrez les 2 vis du cache du disque dur **(1)**.

8. Soulevez le cache du disque dur pour l'extraire de l'ordinateur (2).



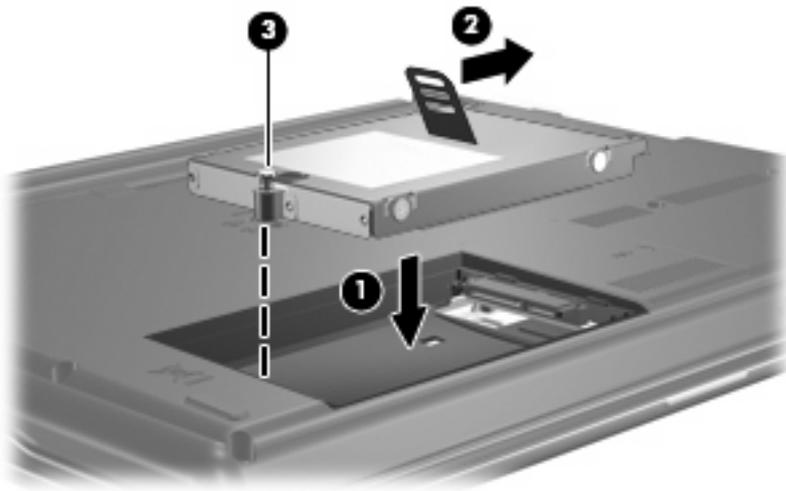
9. Desserrez la vis du disque dur (1).
10. Tirez le taquet de fixation du disque dur vers la gauche (2) pour déconnecter le disque dur.
11. Retirez le disque dur (3) de son compartiment.



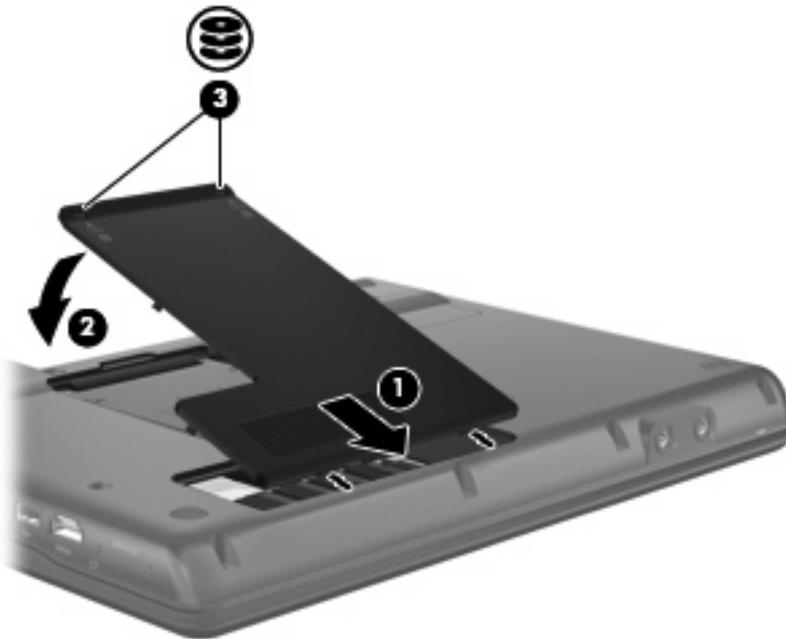
Pour installer un disque dur :

1. Insérez le disque dur dans son compartiment (1).
2. Tirez le taquet de fixation du disque dur (2) vers la droite jusqu'à ce que le disque dur s'enclenche.

3. Serrez la vis du disque dur (3).



4. Alignez les taquets (1) du cache du disque dur sur les encoches de l'ordinateur.
5. Réinstallez le cache (2).
6. Serrez les vis du cache du disque dur (3).



6 Utilisation d'un lecteur optique

Identification du lecteur optique installé

Sélectionnez **Démarrer > Poste de travail**.

Utilisation de disques optiques (CD et DVD)

Les unités optiques, par exemple les lecteurs de DVD-ROM, prennent en charge des disques optiques (DVD et CD). Ces disques permettent de stocker ou transporter des données, d'écouter de la musique ou de regarder des films. La capacité de stockage d'un DVD est supérieure à celle d'un CD.

Toutes les unités optiques peuvent lire les disques optiques et certains modèles peuvent également écrire sur des disques optiques, comme indiqués dans le tableau suivant.

 **REMARQUE :** Certaines des unités optiques répertoriées peuvent ne pas être prises en charge par votre ordinateur. Les unités répertoriées ne représentent pas nécessairement toutes les unités d'optiques prises en charge.

Type d'unité optique	Lecture de CD et de DVD-ROM	Gravure sur CD-R/RW	Gravure sur DVD-ROM (y compris DVD+R DL, DVD±RW/R et DVD-RAM)	Gravure d'étiquette sur CD ou DVD LightScribe	Lecture de disques Blu-ray	Gravure sur disque Blu-ray R/RE
Unité de DVD-ROM	Oui	Non	Non	Non	Non	Non
Unité combinée DVD/CD-RW	Oui	Oui	Non	Non	Non	Non
Unité de DVD±RW SuperMulti DL* LightScribe†	Oui	Oui	Oui	Oui	Non	Non
Unité SuperMulti DL* pour disques Blu-ray R/RE et DVD±RW	Oui	Oui	Oui	Non	Oui	Oui

*La capacité de stockage des disques double couche est supérieure à celle des disques à une couche. Cependant, les disques double couche gravés avec cette unité risquent d'être incompatibles avec de nombreux lecteurs et de nombreuses unités de DVD à une couche.

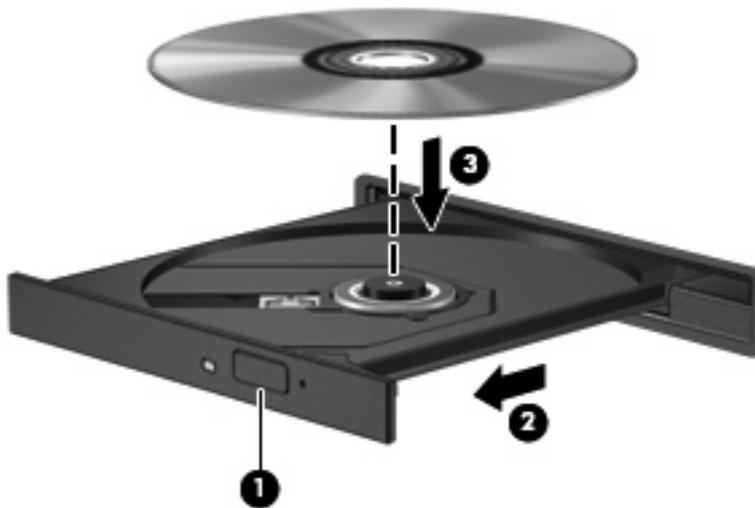
†Disques LightScribe vendus séparément. LightScribe crée une image en niveau de gris semblable à une photographie noir et blanc.

Lecture d'un CD ou DVD

1. Mettez l'ordinateur sous tension.
2. Appuyez sur le bouton de dégagement (1) situé sur la façade du lecteur pour ouvrir le chargeur.
3. Tirez le chargeur (2).
4. Prenez le disque par les bords afin d'éviter de toucher les surfaces planes, puis positionnez-le sur l'axe de rotation, l'étiquette orientée vers le haut.

 **REMARQUE :** Si le chargeur n'est pas totalement accessible, inclinez délicatement le disque pour le placer sur l'axe de rotation.

5. Poussez délicatement le disque (3) sur l'axe de rotation du chargeur jusqu'à ce qu'il s'enclenche en place.



6. Fermez le chargeur de disques.

Si vous n'avez pas encore configuré l'exécution automatique, décrite dans la section suivante, la boîte de dialogue Exécution automatique s'ouvre. Vous êtes invité à sélectionner la méthode de lecture du contenu du support.

Configuration de l'exécution automatique

1. Sélectionnez **Démarrer > Poste de travail**.
2. Cliquez avec le bouton droit sur le nom du périphérique (par exemple Lecteur CD), puis cliquez sur **Propriétés**.
3. Cliquez sur l'onglet **Exécution automatique**, puis sélectionnez l'une des actions disponibles.
4. Cliquez sur **OK**.

 **REMARQUE :** Pour plus d'informations sur l'exécution automatique, consultez le Centre d'aide et de support.

Avertissement concernant les droits d'auteur

Selon la législation en vigueur relative aux droits d'auteur, il est illégal d'effectuer des copies non autorisées de données protégées par droits d'auteur, notamment des logiciels, des films, des émissions et des enregistrements sonores. Cet ordinateur ne doit pas être utilisé à ces fins.

 **ATTENTION :** Pour éviter la perte d'informations ou l'endommagement d'un disque, respectez les consignes suivantes :

Avant de graver un disque, branchez l'ordinateur sur une source d'alimentation externe stable. Ne gravez pas de disque lorsque l'ordinateur fonctionne sur batterie.

Avant de graver un disque, fermez toutes les applications à l'exception du logiciel associé au disque.

Ne copiez pas directement à partir d'un disque source vers un disque de destination ou à partir d'une unité réseau vers un disque de destination.

N'utilisez pas le clavier de l'ordinateur et ne déplacez pas ce dernier pendant l'écriture d'un disque. Cette opération est sensible aux vibrations.

 **REMARQUE :** Pour plus de détails sur l'utilisation des logiciels inclus avec l'ordinateur, reportez-vous aux instructions du développeur du logiciel, fournies avec le logiciel ou sur le site Web du développeur.

Copie d'un CD ou DVD

1. Sélectionnez **Démarrer > Tous les programmes > Roxio > Creator Business**.
2. Dans le volet droit, cliquez sur **Copy Disc** (Copier un disque).
3. Insérez le disque à copier dans l'unité optique.
4. Cliquez sur **Copy** (Copier) en bas à droite de l'écran.

Creator Business lit le disque source et copie les données dans un dossier temporaire de votre disque dur.
5. Lorsque le système vous y invite, retirez le disque source du lecteur optique et insérez un disque vierge à la place.

Une fois les informations copiées, le disque créé est automatiquement éjecté.

Création ou gravure d'un CD ou DVD

Si votre ordinateur est équipé d'un lecteur optique de CD-RW, DVD-RW ou de DVD±RW, vous pouvez utiliser des logiciels tels que le Lecteur Windows® Media ou Roxio Creator Business pour graver des données et des fichiers audio, y compris des fichiers MP3 et WAV. Pour graver des fichiers vidéo sur un CD ou DVD, utilisez Windows Movie Maker.

Respectez les consignes suivantes lorsque vous gravez un CD ou DVD :

- Avant de graver un disque, enregistrez et fermez tous vos fichiers et fermez toutes les applications.
- Les CD-R ou DVD-R sont particulièrement adaptés à la gravure de fichiers audio car les informations ne peuvent pas être modifiées une fois copiées.
- Certains autoradios et lecteurs domestiques ne peuvent pas lire les CD-RW. Utilisez donc des CD-R pour graver des CD audio.
- Les CD-RW ou DVD-RW sont particulièrement adaptés à la gravure des fichiers de données ou au test d'enregistrements audio ou vidéo car vous les gravez sur un CD ou DVD qui ne peut pas être modifié.
- Les lecteurs de DVD de salon ne prennent généralement pas en charge tous les formats de DVD. Reportez-vous au guide de l'utilisateur qui accompagne votre lecteur de DVD pour obtenir la liste des formats pris en charge.
- Un fichier MP3 utilise moins d'espace que d'autres formats de fichiers audio et le processus de création d'un disque MP3 est identique au processus de création d'un fichier de données. Les fichiers MP3 peuvent uniquement être lus sur des lecteurs MP3 ou sur des ordinateurs équipés de logiciels de lecture MP3.

Pour graver un CD ou DVD, effectuez les opérations suivantes :

1. Téléchargez ou copiez les fichiers source sur un dossier de votre disque dur.
2. Insérez un CD ou DVD vierge dans l'unité optique.
3. Sélectionnez **Démarrer > Tous les programmes** et le nom du logiciel que vous souhaitez utiliser.
4. Sélectionnez le type de CD ou DVD que vous souhaitez créer : données, audio ou vidéo.
5. Cliquez avec le bouton droit sur **Démarrer > Explorer** et accédez au dossier où sont stockés les fichiers source.
6. Ouvrez le dossier, puis faites glisser les fichiers vers l'unité qui contient le disque optique vierge.
7. Lancez le processus de gravure en suivant les instructions du programme que vous avez sélectionné.

Reportez-vous à l'Aide ou au manuel de l'utilisateur du logiciel pour obtenir des instructions plus détaillées.

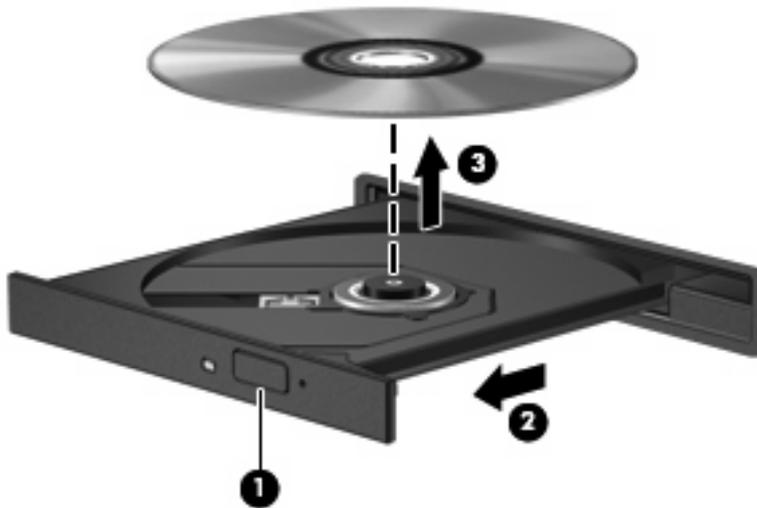
Retrait d'un disque optique (CD ou DVD)

Vous pouvez retirer un disque de deux façons, selon que le chargeur de disques s'ouvre normalement ou non.

Si le chargeur de disques s'ouvre

1. Appuyez sur le bouton de dégagement (1) situé sur le cache de l'unité pour ouvrir le chargeur, puis tirez délicatement celui-ci (2) jusqu'à ce qu'il s'arrête.
2. Retirez le disque (3) du chargeur en appuyant délicatement sur l'axe de rotation tout en extrayant le disque par ses bords. Maintenez le disque par les bords en évitant de toucher les surfaces planes.

 **REMARQUE :** Si le chargeur n'est pas entièrement accessible, inclinez le disque délicatement pendant son retrait.



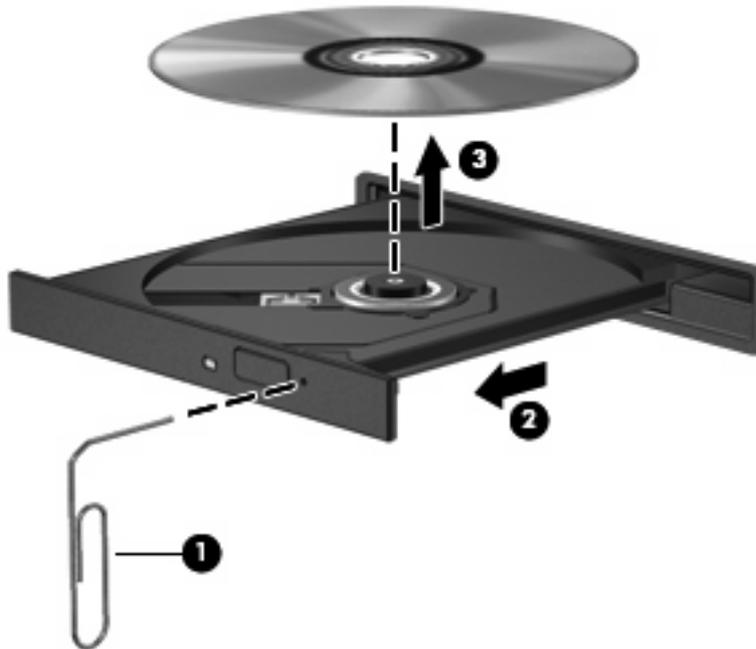
3. Fermez le chargeur de disques et placez le disque dans un étui de protection.

Si le chargeur de disques ne s'ouvre pas

1. Introduisez l'extrémité d'un trombone (1) dans le trou d'éjection à l'avant de l'unité.
2. Appuyez délicatement sur le trombone jusqu'au dégagement du chargeur, puis tirez celui-ci (2) jusqu'à ce qu'il s'arrête.

3. Retirez le disque (3) du chargeur en appuyant délicatement sur l'axe de rotation tout en extrayant le disque par ses bords. Maintenez le disque par les bords en évitant de toucher les surfaces planes.

 **REMARQUE :** Si le chargeur n'est pas entièrement accessible, inclinez le disque délicatement pendant son retrait.



4. Fermez le chargeur de disques et placez le disque dans un étui de protection.

Prévention de perturbations de lecture

- Enregistrez votre travail et fermez toutes les applications avant de lire un CD ou un DVD.
- Fermez Internet avant de lire un CD ou un DVD.
- Vérifiez que le disque est correctement inséré.
- Assurez-vous que le disque est propre. Si nécessaire, nettoyez-le disque avec de l'eau filtrée et un linge non pelucheux. Partez du centre du disque pour aller vers l'extérieur.
- Vérifiez que le disque n'est pas rayé. En cas de rayure, utilisez un kit de réparation de disque optique, disponible dans de nombreuses boutiques d'appareils électroniques.
- Désactivez le mode veille avant la lecture du disque.

N'activez pas le mode Veille prolongée ou Veille lors de la lecture. Dans le cas contraire, un message d'avertissement peut vous inviter à continuer. Si ce message s'affiche, cliquez sur **Non**. Une fois que vous aurez cliqué sur Non, il est possible que l'ordinateur se comporte de l'une ou l'autre des manières suivantes :

- La lecture peut reprendre.

– ou –

- La fenêtre de lecture du programme multimédia peut se fermer. Pour reprendre la lecture du disque, cliquez sur le bouton **Lecture** de votre programme multimédia afin de redémarrer le disque. Dans de rares cas, il peut être nécessaire de quitter le programme et de le redémarrer.

- Augmentez les ressources du système :

Éteignez les périphériques externes tels que les imprimantes et les scanners. Ceci libérera d'importantes ressources système et améliorera les performances de la lecture.

Modifiez les propriétés de couleurs de l'ordinateur. L'œil humain peut difficilement détecter les différences de couleurs au-delà de 16 bits. Vous ne devriez donc pas remarquer de perte de couleur lors du visionnage de vos films si vous abaissez les propriétés de couleurs du système à 16 bits, en procédant comme suit :

- Cliquez avec le bouton droit de la souris n'importe où sur le bureau (sauf sur une icône) et sélectionnez **Propriétés > Paramètres**.
- Définissez l'option **Couleurs** sur **Moyenne (16 bits)**.

Modification des paramètres de zone DVD

La plupart des DVD qui contiennent des fichiers protégés par les lois sur les droits d'auteur intègrent également des codes de zone. Ces codes sont destinés à protéger les droits d'auteur dans le monde entier.

Vous ne pouvez lire un DVD contenant un code de zone que si ce dernier correspond au code de zone du lecteur de DVD.

△ **ATTENTION :** Vous ne pouvez changer la zone de votre lecteur de DVD que 5 fois.

Au cinquième changement, la zone sélectionnée pour le lecteur de DVD devient permanente.

Le nombre de changements restants s'affiche dans l'onglet Région du DVD.

Pour modifier le paramètre de zone via le système d'exploitation :

1. Sélectionnez **Démarrer > Poste de travail**.
2. Cliquez avec le bouton droit dans la fenêtre et sélectionnez **Propriétés > onglet Matériel > Gestionnaire de périphériques**.
3. Cliquez sur le signe plus en regard de **Lecteurs de DVD/CD-ROM**.
4. Cliquez avec le bouton droit sur le lecteur de DVD dont vous souhaitez modifier le paramètre de zone, puis cliquez sur **Propriétés**.
5. Cliquez sur l'onglet **Région du DVD**, puis modifiez les paramètres.
6. Cliquez sur **OK**.

7 Utilisation d'unités externes

Les unités externes amovibles permettent de disposer de davantage de solutions pour stocker des informations et y accéder. Vous pouvez ajouter une unité USB en la branchant sur un port USB de l'ordinateur ou sur une station d'accueil (en option).

Les lecteurs USB peuvent relever des types suivants :

- Unité de disquette 1,44 Mo
- Module de disque dur (un disque dur doté d'un adaptateur)
- Unité de DVD-ROM
- Unité combinée DVD/CD-RW
- Unité combinée DVD+RW et CD-RW
- Unité combinée DVD±RW et CD-RW

 **REMARQUE :** Pour plus d'informations sur les pilotes et logiciels requis, ou pour savoir quel port d'ordinateur utiliser, reportez-vous aux instructions du fabricant.

Pour connecter une unité externe à l'ordinateur :

 **ATTENTION :** Pour éviter d'endommager l'équipement lors de la connexion d'une unité alimentée, assurez-vous que le cordon d'alimentation est débranché.

1. Connectez l'unité à l'ordinateur.
2. Si vous raccordez une unité alimentée, branchez son cordon d'alimentation sur une prise secteur mise à la terre.

Pour déconnecter une unité externe alimentée, mettez-la hors tension, débranchez-la de l'ordinateur, puis débranchez son cordon d'alimentation secteur.

8 Résolution des problèmes

L'ordinateur ne détecte pas l'unité optique

Si l'ordinateur ne détecte pas l'unité optique, utilisez le Gestionnaire de périphériques pour résoudre les problèmes du périphérique et mettre à jour, désinstaller ou désactiver les pilotes du périphérique :

1. Retirez tout disque présent dans l'unité optique.
2. Sélectionnez **Démarrer > Poste de travail**.
3. Cliquez avec le bouton droit dans la fenêtre et sélectionnez **Propriétés > onglet Matériel**, puis sélectionnez **Gestionnaire de périphériques**.
4. Dans la fenêtre Gestionnaire de périphériques, cliquez sur le signe plus (+) en regard de **Lecteurs de CD-ROM/DVD-ROM**, sauf si un signe moins (-) est déjà présent. Observez la liste des unités optiques.
5. Cliquez avec le bouton droit de la souris sur la liste des périphériques optiques pour réaliser les tâches suivantes :
 - Mettre à jour le pilote.
 - Désactiver le périphérique.
 - Rechercher les modifications sur le matériel. Windows recherche sur votre système le matériel installé et installe les pilotes nécessaires.
 - Cliquez sur **Propriétés** pour vérifier si le périphérique fonctionne correctement :
 - Cliquez sur **Résoudre les problèmes** pour résoudre les problèmes.
 - Cliquez sur l'onglet **Pilote** pour mettre à jour, désinstaller ou désactiver les pilotes du périphérique.

Le périphérique requiert un nouveau pilote

Obtention des pilotes de périphériques Microsoft

Votre ordinateur est configuré pour détecter et installer automatiquement les pilotes de périphériques Microsoft lorsque vous connectez de nouveaux périphériques à votre ordinateur.

Obtention des pilotes de périphériques HP

Vous pouvez obtenir les derniers pilotes HP en utilisant l'une des méthodes suivantes :

- Utilisation de HP Update
- Utilisation du site Web HP

Pour utiliser le site Web HP :

1. Ouvrez votre navigateur Internet et accédez à la page <http://www.hp.com/support>.
2. Sélectionnez votre pays/région.
3. Cliquez sur l'option Téléchargement de pilotes et de logiciels, puis entrez la référence du modèle de votre ordinateur dans la zone produit.
4. Appuyez sur **entrée**, puis suivez les instructions à l'écran.

Vous pouvez obtenir les pilotes HP en utilisant l'une des méthodes suivantes :

Pour utiliser HP Update :

1. Sélectionnez **Démarrer > Tous les programmes > HP > HP Update**.
2. Sur l'écran d'accueil HP, cliquez sur **Paramètres** et indiquez à quelle heure l'utilitaire doit rechercher des mises à jour de logiciels sur le Web.
3. Cliquez sur **Suivant** pour rechercher immédiatement des mises à jour de logiciels HP.

Un disque n'est pas lu automatiquement

1. Sélectionnez **Démarrer > Poste de travail**.
2. Cliquez avec le bouton droit sur le nom du périphérique (par exemple Lecteur CD), puis cliquez sur **Propriétés**.
3. Cliquez sur l'onglet **Exécution automatique**, puis sélectionnez l'une des actions disponibles.
4. Cliquez sur **OK**.

 **REMARQUE :** Pour plus d'informations sur l'exécution automatique, consultez le **Centre d'aide et de support**.

La gravure d'un disque ne démarre pas ou s'arrête avant la fin

- Assurez-vous que tous les autres programmes sont fermés.
- Désactivez la veille et la veille prolongée.
- Vérifiez que vous utilisez un type de disque adapté à votre unité. Reportez-vous aux guides d'utilisateur pour en savoir plus sur les types de disque.
- Assurez-vous que le disque est correctement inséré.
- Sélectionnez une vitesse d'écriture moins élevée et réessayez.
- Si vous copiez un disque, enregistrez les informations du disque source sur votre disque dur avant d'essayer de graver son contenu sur un nouveau disque, puis effectuez la gravure à partir du disque dur.
- Réinstallez le pilote du périphérique de gravure situé dans la catégorie « Lecteurs de CD-ROM/DVD-ROM » du Gestionnaire de périphériques.

Un DVD lu dans le Lecteur Windows Media ne produit ni son ni image

Vous devez utiliser WinDVD, qui est préinstallé sur votre ordinateur, pour lire un DVD.

Index

C

CD
copie 12
droits d'auteur,
avertissement 12
gravure 13
lecture 11
retrait 14
codes de zone DVD 17

D

défragmenteur de disque 3
détection de l'unité optique 20
dispositifs de sécurité des
aéroports 2
disque dur
externes 18
HP 3D DriveGuard 4
installation 8
réinstallation 7
disque optique
retrait 14
DVD
copie 12
gravure 13
lecture 11
modification des paramètres de
zone 17
retrait 14
DVD, paramètres de zone 17

E

entretien
défragmenteur de disque 3
nettoyage de disque 3
Exécution automatique 12
externe, unité 18

H

HP 3D DriveGuard 4

L

lecteur de CD 10
lecteur de DVD 10
lecteur optique 10
logiciel de nettoyage de disque 3
logiciels
défragmenteur de disque 3
nettoyage de disque 3

N

nettoyage de disque 3

P

performances du disque 3
pilotes de périphérique
périphériques HP 21
pilotes de périphérique
Windows 21
problèmes, résolution 19

R

résolution des problèmes
détection de l'unité optique 20
gravure de disques 23
lecture de disque 22
pilotes de périphérique 21
pilotes de périphériques
HP 21

U

unité, voyant 5
unité de CD 18
unité de disquette 18
unité de DVD 18
unité optique 18
unités
disque dur 7, 8, 18
disquette 18
entretien 2
externes 18

optique 10, 18
unité combinée DVD/CD-
RW 10
unité de DVD-ROM 10
unité de DVD±RW SuperMulti
DL LightScribe 10
unité SuperMulti DL pour
disques Blu-ray R/RE et
DVD±RW 10
Voir aussi disque dur, unité
optique

V

voyant, unité 5

W

WinDVD 24

