

Sürücüler

Kullanım Kılavuzu

© Copyright 2008 Hewlett-Packard
Development Company, L.P.

Windows, Microsoft Corporation
kuruluşunun ABD'de tescilli ticari markasıdır.

Bu belgede yer alan bilgiler önceden haber
verilmeksizin deęiştirilebilir. HP ürünleri ve
hizmetlerine ilişkin garantiler, bu ürünler ve
hizmetlerle birlikte gelen açık garanti
beyanlarında belirtilmiştir. Bu belgede yer
alan hiçbir şey ek garanti oluşturacak şekilde
yorumlanmamalıdır. HP, işbu belgede yer
alan teknik hatalardan veya yazım
hatalarından ya da eksikliklerden sorumlu
tutulamaz.

Birinci Basım: Temmuz 2008

Belge Parça Numarası: 490898-141

Ürünle ilgili not

Bu kullanıcı kılavuzunda birçok modelde
ortak olan özellikler açıklanmıştır. Bazı
özellikler bilgisayarınızda bulunmayabilir.

İçindekiler

1 Yüklü sürücülerini belirleme

2 Sürücülerle çalışma

3 Sabit disk sürücüsünü performansını artırma

Disk Birleştiricisi'ni Kullanma	3
Disk Temizleme'yi Kullanma	3

4 HP 3D DriveGuard'ı kullanma

HP 3D DriveGuard durumunu tanımlama	5
HP 3D DriveGuard yazılımını	6

5 Sabit sürücüyü geri takma

6 Optik disk sürücüsünü kullanma

Takılı optik disk sürücüsünü belirleme	10
Optik diskleri kullanma (CD'ler ve DVD'ler)	10
CD veya DVD'yi yürütme	11
Otomatik Kullan'ı yapılandırma	12
Telif hakkı uyarısına uygun hareket etme	12
CD veya DVD kopyalama	12
CD ya da DVD oluşturma veya "yazma"	12
Optik diski çıkarma (CD veya DVD)	14
Disk tepsisi açıldığında	14
Disk tepsisi açılmadığında	14
Çalma/oyunatma kesintilerini önleme	16
DVD bölge ayarlarını değiştirme	17

7 Harici disk sürücülerini kullanma

8 Sorun Giderme

Bilgisayar optik sürücüyü algılamıyor	20
Yeni bir aygıt sürücüsü gerekiyor	21

Microsoft aygıt sürücülerini alma	21
HP aygıt sürücülerini alma	21
Disk otomatik olarak yürütülmüyor	22
Diske yazma işlemi başlamıyor veya tamamlanmadan önce duruyor	23
Windows Media Player uygulamasında DVD yürütülürken ses ve görüntü yok	24
Dizin	25

1 Yüklü sürücüleri belirleme

Bilgisayarınızda yüklü sürücüleri görüntülemek için, **Başlat > Bilgisayarım**'ı tıkladın.

2 Sürücülerle çalışma

Sürücüler, dikkatle kullanılması gereken hassas bilgisayar bileşenleridir. Sürücülerle çalışmadan önce aşağıdaki noktaları dikkate alın. Diğer önlemler ilgili yordamlara eklenmiştir.

△ **DİKKAT:** Bilgisayarın veya sürücülerin zarar görmesi ya da veri kaybı riskini azaltmak için aşağıdaki önlemleri alın:

Harici sabit sürücüye bağlı bir bilgisayarı bir yerden taşımadan önce Bekleme modunu başlatın ve ekranın temizlenmesini bekleyin veya harici sabit sürücüyü düzgün bir şekilde çıkartın.

Sürücüyle çalışmadan önce, sürücünün boyasız metal yüzeyine dokunarak statik elektriği boşaltın.

Çıkarılabilir sürücünün veya bilgisayarın üzerindeki konektör pinlerine dokunmayın.

Sürücüyü dikkatli taşıyın; düşürmeyin veya üzerine eşya koymayın.

Sürücü takmadan veya çıkarmadan önce bilgisayarı kapatın. Bilgisayarınızın kapalı mı, Bekleme modunda mı yoksa Hazırda Bekletme modunda mı olduğundan emin değilseniz, bilgisayarı açın ve işletim sisteminden kapatın.

Sürücüyü sürücü yuvasına yerleştirirken fazla zorlamayın.

Optik sürücü diske yazarken, bilgisayar klavyesini kullanmayın veya bilgisayarı yerinden oynatmayın. Yazma işlemi titreşime duyarlıdır.

Pil tek güç kaynağıysa, bir ortama yazdırmadan önce pil şarjının yeterli olduğundan emin olun.

Sürücüyü aşırı ısıcağa veya neme maruz bırakmayın.

Sürücüye sıvı dökülmesini engelleyin. Sürücüye temizleme ürünleri püskürtmeyin.

Ortamı, sürücü yuvasından çıkarmadan, yolculukta yanınıza almadan, başka bir yere taşımadan veya depolama amaçlı olarak bir yere yerleştirmeden önce, sürücüde bulunan ortamı çıkarın.

Sürücü postayla gönderilecekse, sürücüyü köpüklü bir pakete veya başka bir uygun koruyucu pakete koyun ve üzerine "KIRILIR" yazın.

Sürücüyü manyetik alanlara maruz bırakmayın. Havaalanlarındaki içinden geçilmesi gereken güvenlik aygıtları ve güvenlik çubukları dahil manyetik alanları olan güvenlik aygıtları. Valiz ve çantaları kontrol eden taşıyıcı bant türünden havaalanı güvenlik aygıtları, genellikle manyetik alan yerine sabit disk sürücüsüne hasar vermeyen röntgen ışınları kullanır.

3 Sabit disk sürücüsü performansını artırma

Disk Birleřtiricisi'ni Kullanma

Bilgisayar kullanıldıkça, sabit sürücüdeki dosyalar parçalanır. Disk Birleřtiricisi, sabit sürücüdeki parçalanmış dosyaları ve klasörleri birleřtirerek sistemin daha verimli çalıřmasını saęlar.

Disk Birleřtiricisi'ni bařlattıktan sonra denetlemeniz gerekmez. Sabit disk sürücünüzün boyutuna ve parçalanmış dosya sayısına baęlı olarak, Disk Birleřtiricisi'nin iřleminin tamamlanması bir saatten fazla sürebilir. Bu uygulamayı, gece ya da bilgisayarınızı kullanmadığınız bir zamanda çalıřtırmak isteyebilirsiniz.

HP, sabit disk sürücünüzü en az ayda bir kez birleřtirmenizi önerir. Disk Birleřtiricisi'ni ayda bir kez çalıřacak řekilde programlayabilirsiniz. Öte yandan bilgisayarınızı istediğiniz zaman el ile de birleřtirebilirsiniz.

Disk Birleřtiricisi'ni çalıřtırmak için:

1. **Bařlat > Tüm Programlar > Donatılar > Sistem Araçları > Disk Birleřtiricisi** öęesini seęin.
2. **Birim** altında, genellikle (C:) olarak listelenen birimini tıklatıp **Birleřtir**'i tıklatın.

Ek bilgi için, Disk Birleřtiricisi yazılım Yardımına eriřin.

Disk Temizleme'yi Kullanma

Disk Temizleme, disk alanı boşaltmak için güvenli řekilde silebileceğiniz gereksiz dosyaları sabit sürücüde arar ve bilgisayarın daha verimli çalıřmasına yardımcı olur.

Disk Temizleme'yi çalıřtırmak için:


1. **Bařlat > Tüm Programlar > Donatılar > Sistem Araçları > Disk Temizleme**'yi seęin.
2. Ekranda görüntülenen yönergeleri izleyin.

4 HP 3D DriveGuard'ı kullanma

HP 3D DriveGuard, ařađıdaki kořullardan herhangi birinde sürücüyü park ederek ve G/Ç isteklerini durdurarak sabit disk sürücüsünü korur:

- Bilgisayarı düşürmeniz.
- Bilgisayar pil gücüyle çalışırken bilgisayarı ekranı kapalı olarak taşımanız.

Bu olaylardan herhangi birinin bitiminden az sonra HP 3D DriveGuard, sabit disk sürücüsünü normal çalışmasına geri döndürür.

 **NOT:** Yükseltme yuvasında bir sabit sürücü varsa, bu sabit sürücü HP 3D DriveGuard tarafından korunur. İsteđe bađlı yerleřtirme aygıtlarında bulunan veya USB bađlantı noktalarına bađlı olan sabit disk sürücülerini HP 3D DriveGuard tarafından korunmaz.

Daha fazla bilgi için HP 3D DriveGuard yazılım Yardımı'na bakın.


HP 3D DriveGuard durumunu tanımlama

Bilgisayardaki sürücü ışığı, sürücünün park halinde olduğunu göstermek için kehribar rengini alır. Sürücülerin korunmakta olup olmadığını veya bir sürücünün park halinde olup olmadığını belirlemek için görev çubuğunun en sağındaki bildirim alanında bulunan simgeyi kullanın:

- Yazılım etkinleştirildiyse, sabit disk sürücüsü simgesinin üzerinde yeşil bir onay işareti görüntülenir.
- Yazılım devre dışı bırakıldıysa, sabit disk sürücüsü simgesinin üzerinde kırmızı bir X görüntülenir.
- Sürücüler park halindeyse, sabit disk simgesinin üzerinde sarı bir ay görüntülenir.

HP 3D DriveGuard sürücüyü park ettiyse, bilgisayar şu şekilde davranır:

- Bilgisayar kapanmaz.
- Yukarıdaki Not'ta açıklandığı biçim dışında, bilgisayar Bekleme veya Hazırda Bekletme durumunu başlatmaz.

 **NOT:** Bilgisayar pil gücüyle çalışıyorsa ve pil kritik bir düzeye inerse, HP 3D DriveGuard bilgisayarın Hazırda Bekletme modunu başlatmasına izin verir.


- Bilgisayar, Güç Seçenekleri Özellikleri'ndeki Alarmlar sekmesinde ayarlanmış olan pil alarmlarını etkinleştirmez.

HP, bilgisayarı taşımadan önce kapatmanızı ya da Bekleme veya Hazırda Bekletme modunu başlatmanızı önerir.

HP 3D DriveGuard yazılımı

HP 3D DriveGuard yazılımı, aşağıdaki görevleri gerçekleştirmenize olanak sağlar:

- HP 3D DriveGuard'ı etkinleştirme ve devre dışı bırakma.

 **NOT:** Kullanıcı ayrıcalıklarınıza bağlı olarak, HP 3D DriveGuard'ı etkinleştirmeniz veya devre dışı bırakmanız mümkün olmayabilir. Ayrıca, Yönetici grubunun üyeleri yönetici olmayan kullanıcıların ayrıcalıklarını değiştirebilir.

- Sistemdeki bir sürücünün desteklenip desteklenmediğini belirleme

Yazılımı açmak ve ayarları değiştirmek için aşağıdaki adımları uygulayın:

1. Görev çubuğunun en sağında yer alan bildirim alanındaki simgeyi çift tıklatın.
– veya –
Bildirim alanındaki simgeyi sağ tıklatın ve **Ayarlar**'ı seçin.
2. Ayarları değiştirmek için uygun düğmeyi tıklatın.
3. **Tamam** seçeneğini tıklatın.

5 Sabit sürücüyü geri takma

△ **DİKKAT:** Bilgi kaybını ve yanıt vermeyen sistem durumunu önlemek için:

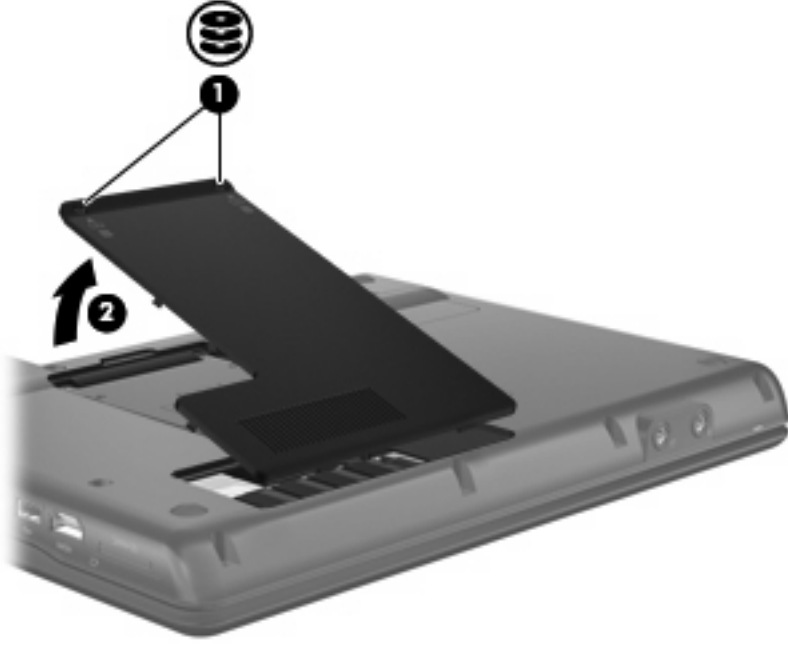
Sabit sürücüyü, sabit sürücü yuvasından çıkarmadan önce bilgisayarı kapatın. Bilgisayar açık, Beklemede veya Hazırda Bekletme modundayken sabit sürücüyü çıkarmayın.

Bilgisayarın kapalı mı, yoksa Hibernation (Hazırda Bekletme) modunda mı olduğundan emin değilseniz, güç düğmesine basıp bilgisayarı açın. Ardından bilgisayarı işletim sisteminden kapatın.

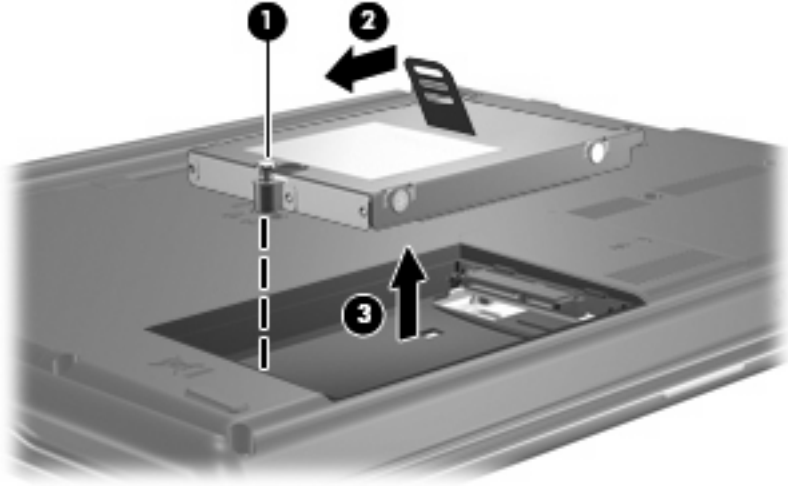
Sabit disk sürücüsünü çıkarmak için:

1. Çalışmanızı kaydedin.
2. Bilgisayarı ve ekranı kapatın.
3. Bilgisayara bağlı olan tüm harici donanım aygıtların bağlantısını kesin.
4. Güç kablosunu AC prizinden çıkarın.
5. Sabit sürücü yuvası sizden tarafta olacak biçimde bilgisayarı düz bir yüzeyde ters çevirin.
6. Pili bilgisayardan çıkarın.
7. 2 adet sabit sürücü kapak vidasını gevşetin (1).

8. Sabit sürücü kapağını bilgisayardan kaldırıp çıkarın (2).



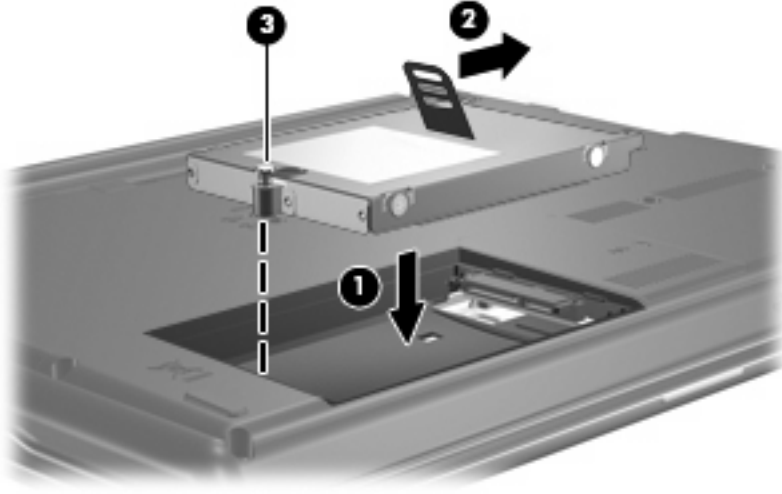
9. Sabit sürücü vidasını gevşetin (1).
10. Sabit sürücünün bağlantısını kesmek için, sabit sürücü tırnağını sola doğru (2) çekin.
11. Sabit sürücüyü kaldırarak sabit sürücü yuvasından çıkarın (3).



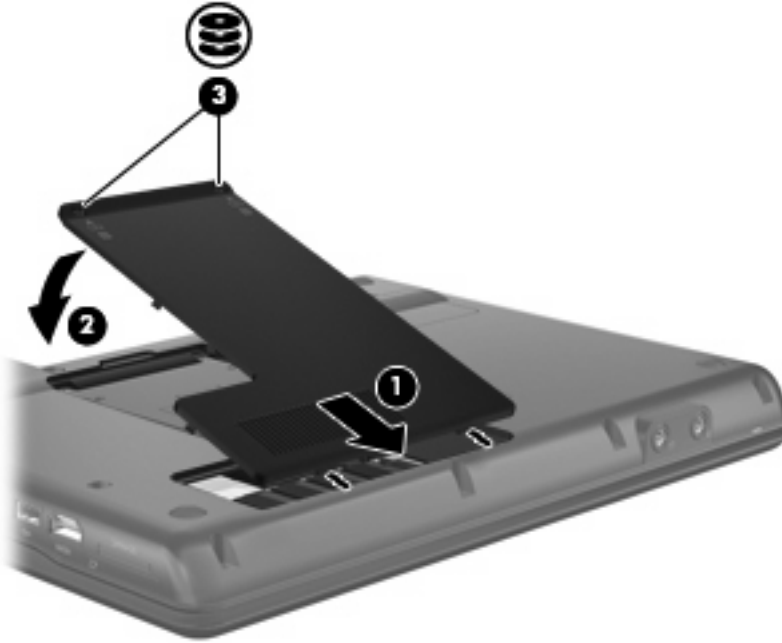
Sabit sürücü takmak için:

1. Sabit sürücüyü yuvasına yerleştirin (1).
2. Sabit sürücü yerine oturana kadar sabit sürücünün tutamacını (2) sağa doğru çekin.

3. Sabit sürücü vidasını sıkın (3).



4. Sabit sürücü kapağındaki çıkıntıları (1) bilgisayardaki yuvalarla aynı hizaya getirin.
5. Kapağı (2) yerleştirin.
6. Sabit sürücü kapağının vidalarını sıkın (3).



6 Optik disk sürücüsünü kullanma


Takılı optik disk sürücüsünü belirleme

Başlat > Bilgisayarım'ı seçin.

Optik diskleri kullanma (CD'ler ve DVD'ler)

DVD-ROM sürücüsü gibi bir optik disk sürücüsü, CD ve DVD gibi optik disk sürücülerini destekler. Bu diskler, bilgileri depolar veya aktarır, müzik çalar ve film oynatır. CD'lerle karşılaştırıldığında DVD'ler daha yüksek depolama kapasitesine sahiptir.

Aşağıdaki tabloda belirtilen biçimde, tüm optik sürücüler optik diskten okuyabilir ve ayrıca bazı sürücüler de optik diske yazabilir.

 **NOT:** Listelenen bazı optik sürücüler bilgisayarınız tarafından desteklenmeyebilir. Listelenen sürücülerin tümü bilgisayarınız tarafından desteklenmeyebilir.


Optik disk sürücüsü türü	CD ve DVD-ROM ortamını okuma	CD-R/RW ortamına yazma	DVD'ye (DVD+R DL, DVD±RW/R ve DVD-RAM ortamı) yazma	LightScribe CD veya DVD'ye etiket yazma	Blu-ray'i okuma	Blu-ray R/RE ortamına yazma
DVD-ROM Sürücüsü	Evet	Hayır	Hayır	Hayır	Hayır	Hayır
DVD/CD-RW Combo Sürücü	Evet	Evet	Hayır	Hayır	Hayır	Hayır
DVD±RW SuperMulti DL* LightScribe† Sürücü	Evet	Evet	Evet	Evet	Hayır	Hayır
Blu-ray R/RE DVD±RW SuperMulti DL* Sürücü	Evet	Evet	Evet	Hayır	Evet	Evet

*Çift katmanlı disklerde tek katmanlı disklerle kıyasla daha fazla veri depolanabilir. Öte yandan, bu sürücüyle yazılan çift katmanlı diskler, tek katmanlı DVD sürücülerin ve oynatıcıların birçoğuyla uyumlu olmayabilir.

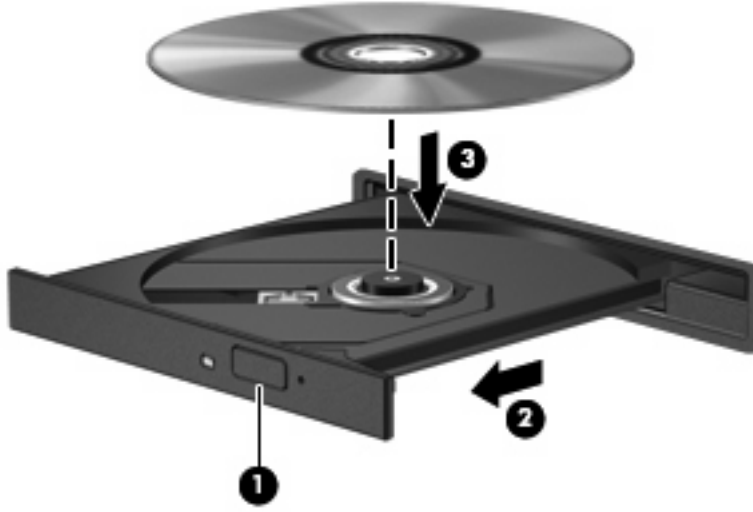
†LightScribe diskleri ayrı olarak satın almanız gerekir. LightScribe, siyah beyaz fotoğrafa benzeyen gri tonlu bir görüntü oluşturur.

CD veya DVD'yi yürütme

1. Bilgisayarı açın.
2. Disk tepsisini serbest bırakmak için sürücü çerçevesindeki çıkarma düğmesine **(1)** basın.
3. Tepsiyi dışarı çekin **(2)**.
4. Diski, düz yüzeylerine dokunmadan kenarlarından tutun ve diski etiketli tarafı yukarı gelecek şekilde tepsi göbeğinin üzerine getirin.

 **NOT:** Tepsiye tamamen erişilemiyorsa, diski eğik tutarak göbeğin üzerine getirin.

5. Disk yerine oturana kadar tepsi göbeği üzerinde diske hafifçe bastırın **(3)**.




6. Disk tepsisini kapatın.

Otomatik Kullan ögesini henüz aşağıdaki bölümde anlatıldığı gibi yapılandırmadıysanız Otomatik Kullan iletişim kutusu açılır. Ortam içeriğini nasıl kullanmak istediğiniz sorulur.

Otomatik Kullan'ı yapılandırma

1. **Başlat > Bilgisayarım**'i seçin.
2. Aygıtı (örneğin, CD-ROM sürücüsü) sağ tıklayın ve ardından **Özellikler**'i tıklayın.
3. **Otomatik Kullan** sekmesini tıklayın ve ardından mevcut seçeneklerden birini belirleyin.
4. **Tamam** seçeneğini tıklayın.

 **NOT:** Otomatik Kullan hakkında daha fazla bilgi için Yardım ve Destek bölümüne bakın.

Telif hakkı uyarısına uygun hareket etme

Bilgisayar programları, filmler, yayınlar ve ses kayıtları da dahil olmak üzere telif hakkıyla korunan malzemelerin izinsiz kopyalarını çıkarmak, geçerli telif hakkı yasaları çerçevesinde suç olarak kabul edilir. Bu bilgisayar bu tür amaçlar doğrultusunda kullanılmamalıdır.


△ **DİKKAT:** Bilgi kaybını veya diskin hasar görmesini engellemek için aşağıdaki yönergelere dikkat edin:

Diske yazmadan önce, bilgisayarı güvenilir bir harici güç kaynağına bağlayın. Bilgisayar pil gücüyle çalışıyorsa diske yazmayın.

Diske yazmadan önce, kullandığınız yazılım dışındaki açık tüm programları kapatın.

Kaynak diskten veya ağ sürücüsünden doğrudan hedef diske kopyalamayın.

Bilgisayar diske yazarken, bilgisayar klavyesini kullanmayın veya bilgisayarı yerinden oynatmayın. Yazma işlemi titreşime duyarlıdır.

 **NOT:** Bilgisayarla birlikte gelen yazılımı kullanma hakkındaki ayrıntılar için diskte, yazılımın Yardım dosyalarında veya üreticinin Web sitesinde bulunabilecek yönergelere bakın.

CD veya DVD kopyalama

1. **Başlat > Tüm Programlar > Roxio > Creator Business** ögesini seçin.
2. Sağ bölmede, **Copy Disc**'i (Diski Kopyala) tıklayın.
3. Kopyalamak istediğiniz diski optik sürücüye yerleştirin.
4. Ekranın sağ alt köşesindeki **Copy** (Kopyala) düğmesini tıklayın.

Creator Business kaynak diski okur ve verileri sabit disk sürücünüzdeki geçici klasöre kopyalar.

5. İstendiğinde, kaynak diski optik sürücüden çıkarın ve sürücüye boş bir disk yerleştirin.

Bilgiler kopyalandıktan sonra oluşturduğunuz disk otomatik olarak çıkarılır.

CD ya da DVD oluşturma veya "yazma"

Bilgisayarınızda bir CD-RW, DVD-RW ya da DVD±RW sürücüsü varsa, MP3 ve WAV müzik dosyaları dahil olmak üzere verileri ve ses dosyalarını bu ortamlara yazmak için Windows® Media Player ya da Roxio Creator Business gibi bir yazılımı kullanabilirsiniz. Video dosyalarını CD veya DVD'ye yazmak için Windows Movie Maker'ı kullanın.

CD veya DVD yakarken ařađıdaki ynergeleri izleyin:

- Disk yazmadan nce aık dosyaları ve tm programları kapatın.
- Ses dosyalarını yazmak iin en iyi ortamlar, bilgiler kopyalandıktan sonra deđiřtirilemediđinden CD-R veya DVD-R ortamlarıdır.
- Bazı ev ve araba stereo aygıtları CD-RW'leri almadıđından mzik CD'leri yakmak iin CD-R'leri kullanın.
- CD-RW veya DVD-RW, genellikle veri dosyalarını veya ses ya da video kayıtlarını deđiřtirilemeyen CD veya DVD'lere yakmadan nce test etmek amacıyla yakmak iin kullanılır.
- Ev sistemlerinde kullanılan DVD oynatıcılar genellikle tm DVD biimlerini desteklemez. Desteklenen DVD biimlerinin listesi iin DVD oynatıcınızla birlikte verilen kullanıcı kılavuzuna bařvurun.
- MP3 dosyası diđer mzik biimlerinden daha az yer kaplar ve MP3 diski oluřturma sreci, veri dosyası oluřturma sreciyle aynıdır. MP3 dosyaları, MP3 alarlarda veya MP3 yazılımı ykl bilgisayarlarda alınabilir.

CD veya DVD yakmak iin ařađıdaki adımları izleyin:

1. Kaynak dosyaları sabit disk srcnzdeki bir klasre kopyalayın veya indirin.
2. Optik srcye boř bir CD ya da DVD yerleřtirin.
3. **Bařlat > Tm Programlar** đesini ve kullanmak istediđiniz yazılımın adını sein.
4. Oluřturmak istediđiniz CD veya DVD'yi sein—veri, ses veya video.
5. **Bařlat > Arařtır** đesini sađ tıklatın ve kaynak dosyaların bulunduđu klasre gidin.
6. Klasr aın ve dosyaları boř optik diskin olduđu srcye srkleyin.
7. Setiđiniz program tarafından belirtildiđi biimde yazma iřlemini bařlatın.


Daha ayrıntılı ynergeler iin yazılımın Yardım blmne veya kullanıcı kılavuzuna bakın.

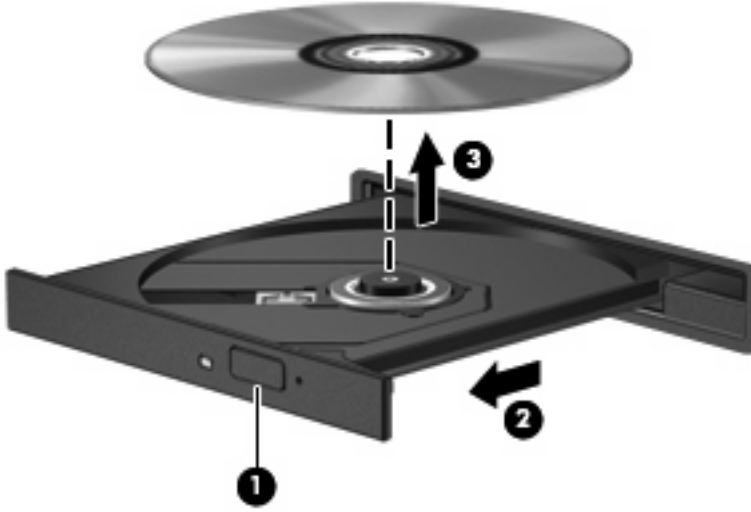
Optik diski ıkarma (CD veya DVD)

Diski ıkartmanın, disk tepsisinin normal aılıp aılmadıđına bađlı olarak iki yolu vardır.

Disk tepsiyi aıldığında

1. Disk tepsisini serbest bırakmak için surcu tepsiyi zerindeki ama dğmesine **(1)** basın ve tepsiyi durana kadar yavaşa dıřarı ekin **(2)**.
2. Dıř kenarlarını kaldırırken gbeđine hafife bastırarak diski **(3)** tepside çıkarın. Diski kenarlarından tutun ve dz yzeilerine dokunmayın.

 **NOT:** Tepsiye tamamen eriřilemiyorsa, diski eđik tutarak ıkarın.




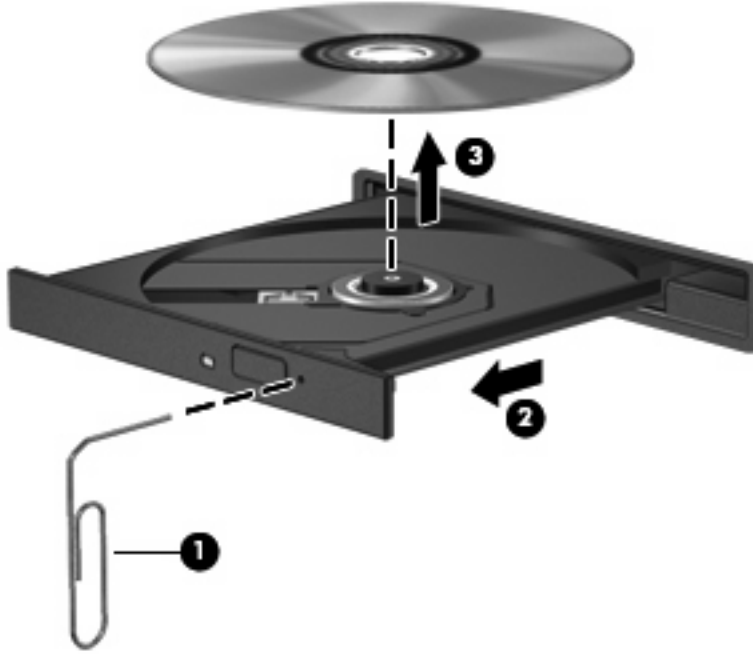
3. Disk tepsisini kapatıp, diski koruyucu kutusuna yerleřtirin.

Disk tepsiyi aılmadıđında

1. Surcnn n erevesindeki ıkarma deliđine dzleřtirdiđiniz bir atařı **(1)** sokun.
2. Tepsi aılana kadar atařı hafife bastırın ve sonra tepsiyi **(2)** durana kadar dıřarı ekin.

3. Dış kenarlarını kaldırırken göbeğine hafifçe bastırarak diski (3) tepside çıkarın. Diski kenarlarından tutun ve düz yüzeylerine dokunmayın.

 **NOT:** Tepsiye tamamen erişilemiyorsa, diski eğik tutarak çıkarın.



4. Disk tepsisini kapatıp, diski koruyucu kutusuna yerleştirin.

Çalma/oynatma kesintilerini önleme

- CD veya DVD'yi yürütmeden önce çalışmalarınızı kaydedin ve tüm açık programları kapatın.
- CD veya DVD'yi yürütmeden önce Internet'ten çıkın.
- Diski doğru taktığınızdan emin olun.
- Diskin temiz olduğundan emin olun. Gerekliyorsa disk filtre edilmiş su ve tüy bırakmayan bir bezle silin. Diski ortasından dışına doğru silin.
- Diskte çizikler olup olmadığını kontrol edin. Çizikler varsa disk, çoğu elektronik eşya mağazasında bulunan optik disk onarım takımı işleminden geçirin.
- Diski yürütmeden önce Bekleme modunu devre dışı bırakın.

Disk çalarken Hazırda Bekletme veya Bekleme modunu başlatmayın. Aksi takdirde, devam etmek isteyip istemediğinizi soran bir uyarı mesajı görebilirsiniz. Bu mesaj görüntülenirse **Hayır**'ı seçin. Hayır'ı tıklattıktan sonra, bilgisayar aşağıdaki iki biçimde hareket edebilir:

- Yürütme devam edebilir.

– veya –

- Çoklu ortam programındaki yürütme penceresi kapanabilir. Diski yürütmeye dönmek için disk yeniden başlatmak üzere çoklu ortam programınızdaki **Oynat** düğmesine basın. Bazı ender durumlarda programdan çıkmanız ve yeniden başlatmanız gerekebilir.

- Sistem kaynaklarını artırın:

Yazıcı ve tarayıcı gibi harici aygıtları kapatın. Bu, önemli ölçüde sistem kaynağının serbest kalmasını ve yürütme performansının daha iyi olmasını sağlar.

Masaüstü rengi özelliklerini değiştirin. İnsan gözünün 16 bitin ötesindeki renkleri kolayca ayırt edememesi nedeniyle film izlerken sistem rengi özelliklerini aşağıdaki gibi 16 bit renge indirirseniz hiçbir renk kaybını fark etmezsiniz:

- Masaüstünde herhangi bir yerde (simge üzerinde değil) sağ tıklatıp **Özellikler > Ayarlar** öğesini seçin.
- **Renkler** öğesini **Orta (16 bit)** olarak ayarlayın.

DVD bölge ayarlarını deęiřtirme

Telif hakkına tabi dosyalar içeren birçok DVD'de bölge kodları da vardır. Bölge kodları, telif haklarının dünya çapında korunmasına yardımcı olur.

Bölge kodu olan DVD'yi oynatabilmek için DVD'deki bölge kodunun DVD sürücünüzün bölge ayarıyla eşleşmesi gerekir.

△ **DİKKAT:** DVD sürücünüzün bölge ayarı yalnızca 5 kez deęiřtirilebilir.

Beşinci kez seçtiğiniz ülke/bölge ayarı DVD sürücüsünde kalıcı bölge ayarı haline gelir.

Sürücüde kalan kullanılabilir deęişiklik sayısı DVD Bölgesi sekmesinde görüntülenir.

Ayarları işletim sisteminden deęiřtirmek için:


1. **Başlat > Bilgisayarım'**ı seçin.
2. Pencerede sağ tıklatın ve **Özellikler > Donanım** sekmesi > **Aygıt Yöneticisi'**ni seçin.
3. **DVD/CD-ROM sürücüler**i seçeneğinin yanındaki "+" işaretini tıklatın.
4. Bölge ayarlarını deęiřtirmek istediğiniz DVD sürücüsünü sağ tıklatıp ardından **Özellikler'**i tıklatın.
5. **DVD Bölgesi** sekmesini tıklatıp ayarları deęiřtirin.
6. **Tamam** düğmesini tıklatın.

7 Harici disk sürücülerini kullanma


Takılıp çıkarılabilen harici sürücüler bilgi depolama ve bu bilgilere erişim seçeneklerinizi artırır. Bir USB sürücü, bilgisayardaki bir USB bağlantı noktasına veya isteğe bağlı yerleştirme aygıtına bağlanarak da eklenebilir.

USB sürücüleri aşağıdaki türleri içerir:

- 1,44 megabayt disket sürücü
- Sabit sürücü modülü (adaptör eklenmiş sabit sürücü)
- DVD-ROM Sürücüsü
- DVD/CD-RW Combo Sürücü
- DVD+RW ve CD-RW Birleşik Sürücü
- DVD±RW ve CD-RW Birleşik Sürücü

 **NOT:** Gerekli yazılımlar ve sürücüler hakkında ve kullanılacak bilgisayar bağlantı noktası konusunda daha fazla bilgi için üreticinin yönergelerine bakın.

Harici sürücüyü bilgisayara bağlamak için:

 **DİKKAT:** Elektrikli bir sürücüyü bağlamadan önce, donanımın hasar görme riskini azaltmak için AC güç kablosunun prizden çekilmiş olduğundan emin olun.

1. Sürücüyü bilgisayara bağlayın.
2. Elektrikli bir sürücüyü bağlıyorsanız, sürücünün güç kablosunu topraklı AC prize takın.

Elektrikli bir harici sürücünün bağlantısını kesmek için, sürücünün bilgisayarla olan bağlantısını kesin ve AC güç kablosunu çıkarın.

8 Sorun Giderme

Bilgisayar optik sürücüyü algılamıyor

Bilgisayar optik disk sürücüsünü algılamıyorsa, aygıtla ilgili sorunu gidermek, aygıt sürücüsünü güncelleştirmek, kaldırmak veya devre dışı bırakmak için Aygıt Yöneticisi'ni kullanın:

1. Optik disk sürücüsünde disk varsa çıkarın.
2. **Başlat > Bilgisayarım**'i seçin.
3. Pencerede sağ tıklayın ve **Özellikler > Donanım** sekmesini seçip **Aygıt Yöneticisi**'ni tıklayın.
4. Aygıt Yöneticisi penceresinde, **DVD/CD-ROM sürücüler**i yanında eksi (-) işareti yoksa, artı (+) işaretini tıklayın. Optik sürücünün listede olup olmadığına bakın.
5. Aşağıdaki görevleri yapmak için, listelenen optik sürücüyü sağ tıklayın:
 - Sürücüyü güncelleştirme.
 - Aygıtı devre dışı bırakma.
 - Donanım değişikliklerini tarama. Windows, sistemde takılı donanımları tarar ve gereken sürücülerini yükler.
 - Aygıtın düzgün çalışıp çalışmadığını görmek için **Özellikler**'i tıklayın:
 - Sorunları çözmek için **Sorun Gider**'i tıklayın.
 - Bu aygıtın sürücülerini güncelleştirmek, devre dışı bırakmak veya kaldırmak için **Sürücü** sekmesini tıklayın.

Yeni bir aygıt sürücüsü gerekiyor

Microsoft aygıt sürücülerini alma

Bilgisayarınız, bilgisayarınıza yeni aygıtlar bağlandığında, Microsoft aygıt sürücülerini otomatik olarak bulup yükleyecek şekilde ayarlanmıştır.

HP aygıt sürücülerini alma

En son HP aygıt sürücülerini aşağıdaki yollardan biriyle alabilirsiniz:

- HP Güncelleştirme'yi kullanarak
- HP Web sitesini kullanarak

HP Web sitesini kullanmak için:

1. İnternet tarayıcınızı açın ve <http://www.hp.com/support> adresine gidin.
2. Ülkenizi veya bölgenizi seçin.
3. Yazılım ve sürücü yüklemeleri seçeneğini tıklatın ve ürün kutusuna bilgisayarınızın model numarasını yazın.
4. **enter** tuşuna basın ve ekrandaki yönergeleri izleyin.


HP aygıt sürücülerini almak için aşağıdaki yordamlardan birini izleyin.

HP Güncelleştirme'yi kullanmak için:

1. **Başlat > Tüm Programlar > HP > HP Güncelleştirme** ögesini seçin.
2. HP Hoş Geldiniz ekranında **Ayarlar**'ı tıklatıp yardımcı programın Web'de yazılım güncelleştirmelerini ne zaman kontrol edeceğini seçin.
3. HP yazılım güncelleştirmelerini hemen kontrol etmek için **İleri**'yi tıklatın.

Disk otomatik olarak yürütülmüyor

1. **Başlat > Bilgisayarım**'i seçin.
2. Aygıtı (örneğin, CD-ROM sürücüsü) sağ tıklayıp **Özellikler**'i tıklayın.
3. **Otomatik Kullan** sekmesini tıklayın ve kullanılabilir eylemlerden birini seçin.
4. **Tamam** seçeneğini tıklayın.

 **NOT:** Otomatik Kullan hakkında daha fazla bilgi için **Yardım ve Destek** bölümüne bakın.

Diske yazma işlemi başlamıyor veya tamamlanmadan önce duruyor

- Diğer programların tümünün kapalı olduğundan emin olun.
- Bekleme ve Hazırda Bekletme'yi devre dışı bırakın.
- Kullandığınız diskin sürücünüze uygun olduğundan emin olun. Disk türleri hakkında daha fazla bilgi için kullanıcı kılavuzlarına bakın.
- Diskin doğru yerleştirildiğinden emin olun.
- Daha yavaş bir yazma hızı seçip yeniden deneyin.
- Disk kopyalıyorsanız içeriği yeni diske yazmayı denemeden önce kaynak diskteki bilgileri sabit disk sürücünüze kaydedin ve sonra yazma işlemini sabit disk sürücünüzden yapın.
- Aygıt Yöneticisi'nde DVD/CD-ROM sürücülerini kategorisinde bulunan diske yazma aygıtı sürücüsünü yeniden yükleyin.

Windows Media Player uygulamasında DVD yürütülürken ses ve görüntü yok

DVD yürütmek için, bilgisayara önceden yüklenen WinDVD'yi kullanmanız gerekir.

Dizin

A

- aygıt sürücülerini
 - HP aygıtları 21
 - Windows aygıt sürücülerini 21

B

- bakım
 - Disk Birleştiricisi 3
 - Disk Temizleme 3
- bölge kodları, DVD 17

C

- CD
 - çıkartma 14
 - kopyalama 12
 - teelif hakkı uyarısı 12
 - yazma 12
 - yürütme 11
- CD sürücüsü 10, 18

D

- Disk Birleştiricisi 3
- Disk Birleştiricisi yazılımı 3
- disk performansı 3
- Disk Temizleme 3
- Disk Temizleme yazılımı 3
- disket sürücüsü 18
- DVD
 - bölge ayarını değiştirme 17
 - çıkartma 14
 - kopyalama 12
 - yazma 12
 - yürütme 11
- DVD bölge ayarları 17
- DVD sürücüsü 10, 18

H

- harici sürücüsü 18
- havaalanı güvenlik aygıtları 2
- HP 3D DriveGuard 4

I

- ışık, sürücüsü 5

O

- optik disk
 - çıkartma 14
- optik disk sürücüsü 10, 18
- optik sürücüsü algılama 20
- Otomatik Kullan 12

S

- sabit disk sürücüsü
 - harici 18
 - HP 3D DriveGuard 4
 - yükleme 8
- sabit sürücüsü
 - değiştirme 7
- sorun giderme
 - aygıt sürücülerini 21
 - disk yürütme 22
 - disklere yazdırma 23
 - HP aygıt sürücülerini 21
 - optik sürücüsü algılama 20
- sorunlar, çözme 19
- sürücüsü ışığı 5
- sürücüler
 - bakımı 2
 - Blu-ray R/RE DVD±RW
 - SuperMulti DL Sürücüsü 10
 - disket 18
 - DVD-ROM Sürücüsü 10
 - DVD/CD-RW Combo Sürücüsü 10
 - DVD±RW SuperMulti DL LightScribe Sürücüsü 10
 - harici 18
 - optik disk 10, 18
 - sabit 7, 8, 18
 - Ayrıca bkz.* sabit disk sürücüsü, optik disk sürücüsü

W

- WinDVD 24

Y

- yazılım
 - Disk Birleştiricisi 3
 - Disk Temizleme 3

