

Jednotky

Uživatelská příručka

© Copyright 2008 Hewlett-Packard
Development Company, L.P.

Windows je registrovaná ochranná známka
společnosti Microsoft Corporation v USA.

Informace uvedené v této příručce se mohou
změnit bez předchozího upozornění. Jediné
záruky na produkty a služby společnosti HP
jsou výslovně uvedeny v prohlášení o
záruce, které je každému z těchto produktů
a služeb přiloženo. Žádná ze zde uvedených
informací nezakládá další záruky.
Společnost HP není zodpovědná za
technické nebo redakční chyby ani za
opomenutí vyskytující se v tomto
dokumentu.

První vydání: červenec 2008

Číslo dokumentu: 490898-221

Důležité informace o produktu

Tato uživatelská příručka popisuje funkce,
kterými je vybavena většina modelů. Může
se stát, že některé funkce nebudou ve vašem
počítači k dispozici.

Obsah

1 Identifikace nainstalovaných jednotek

2 Manipulace s diskovými jednotkami

3 Zvýšení výkonu pevného disku

Defragmentace disku	3
vyčištění disku	3

4 Použití softwaru HP 3D DriveGuard

Určení stavu programu HP 3D DriveGuard	5
Použití softwaru HP 3D DriveGuard	6

5 Výměna pevného disku

6 Použití optické jednotky

Určení nainstalované optické jednotky	10
Používání optických disků (CD a DVD)	10
Přehrávání disků CD a DVD	11
Konfigurace automatického přehrávání	12
Upozornění na autorská práva	12
Kopírování disků CD a DVD	12
Vytváření nebo „vypalování“ disků CD a DVD	12
Vyjmutí optického disku (CD nebo DVD)	14
Pokud se přihrádka disku otevře	14
Pokud se přihrádka disku neotevře	14
Ochrana před přerušáním přehrávání	16
Změna nastavení regionu disku DVD	17

7 Použití externích jednotek

8 Řešení potíží

Počítač nenalezl optickou jednotku	20
Je potřeba nový ovladač zařízení	21

Získání ovladačů zařízení Microsoft	21
Získání ovladačů pro zařízení HP	21
Disk nehraje automaticky	22
Proces vypalování disku se nezahájí nebo se zastaví před svým dokončením	23
Při přehrávání disku DVD v aplikaci Windows Media Player není slyšet žádný zvuk nebo není vidět žádný obraz	24

Rejstřík	25
-----------------------	-----------

1 Identifikace nainstalovaných jednotek

Chcete-li zobrazit jednotky nainstalované na počítači, vyberte položku **Start > Tento počítač**.

2 Manipulace s diskovými jednotkami

Diskové jednotky jsou velmi citlivé a je třeba s nimi manipulovat opatrně. Před manipulací s jednotkami si nejprve přečtete následující bezpečnostní pokyny. Další upozornění jsou uvedena v příslušných pokynech.

△ **UPOZORNĚNÍ:** Aby nedošlo k poškození počítače, diskové jednotky nebo ztrátě dat, dodržujte následující bezpečnostní opatření:

Před přemístěním počítače připojeného k externímu pevnému disku zapněte úsporný režim a počkejte, až údaje zmizí z displeje, nebo externí disk řádně odpojte.

Než začnete manipulovat s diskovou jednotkou, zbavte se elektrostatického náboje tím, že se dotknete nelakovaného kovového povrchu jednotky.

Nedotýkejte se kolíků konektorů výměnné jednotky nebo počítače.

Manipulujte s jednotkou opatrně; nepokládejte na ni žádné předměty a neupustěte ji.

Před odebráním nebo vložením jednotky vypněte počítač. Pokud si nejste jisti, zda je počítač vypnutý nebo se nachází v úsporném režimu nebo v režimu spánku, zapněte jej a potom jej vypněte pomocí operačního systému.

Nevkládejte jednotku do pozice nadměrnou silou.

Během zápisu optické jednotky na disk nepoužívejte klávesnici počítače ani s počítačem nijak nemanipulujte. Proces zápisu je velmi citlivý na vibrace.

Je-li jediným zdrojem napájení baterie, zajistěte před zahájením zápisu na médium její dostatečné nabití.

Nevystavujte jednotku extrémním teplotám nebo vlhkosti.

Zabraňte polítky jednotky tekutinou. Nepoužívejte na jednotku čisticí přípravky.

Před vyjmutím jednotky z pozice, přenášením, předáním jednotky k přepravě nebo jejím uskladněním vyjměte z jednotky médium.

Posíláte-li jednotku poštou, zabalte ji do ochranné bublinkové fólie nebo jiného vhodného obalu a balíček označte štítkem „Křehké“.

Nevystavujte jednotku účinkům magnetického pole. Magnetická pole vyzařují také některá bezpečnostní zařízení, například zařízení pro kontrolu procházejících osob na letištích a ruční detektory. Bezpečnostní zařízení, která na letištích kontrolují zavazadla umístěná na pohyblivém pásu, používají místo magnetického pole rentgenové záření, jež nemůže jednotku poškodit.

3 Zvýšení výkonu pevného disku

Defragmentace disku

Při používání počítače dochází k fragmentaci souborů pevného disku. Software Defragmentace disku spojuje fragmentované části souborů a složek pevného disku a umožňuje tak efektivnější provoz systému.

Defragmentace disku pracuje po svém spuštění bez nutnosti dohledu. V závislosti na velikosti pevného disku a počtu fragmentovaných souborů může dokončení defragmentace disku trvat více než jednu hodinu. Její spuštění můžete nastavit na noc nebo jinou dobu, kdy počítač nebudete potřebovat.

Společnost HP doporučuje provádět defragmentaci pevného disku alespoň jedenkrát měsíčně. Spuštění defragmentace disku můžete naplánovat v měsíčních intervalech, ale také ji můžete provést kdykoli ručně.

Spuštění defragmentace disku:

1. Postupně vyberte položky **Start > Všechny programy > Příslušenství > Systémové nástroje > Defragmentace disku**.
2. V části **Svazek** klepněte na pevný disk v seznamu (obvyčně uvedený jako (C:)) a poté klepněte na tlačítko **Defragmentovat**.

Další informace naleznete v softwarové nápovědě programu Defragmentace disku.

vyčištění disku

Program Vyčištění disku vyhledává na pevném disku nepotřebné soubory, které lze bezpečně smazat, a tak pomáhá uvolnit místo na disku a zvýšit výkonnost počítače.

Spuštění programu Vyčištění disku:


1. Postupně vyberte položky **Spustit > Všechny programy > Příslušenství > Systémové nástroje > Vyčištění disku**.
2. Postupujte podle pokynů na obrazovce.

4 Použití softwaru HP 3D DriveGuard

Systém ochrany pevného disku HP 3D DriveGuard chrání pevný disk tím, že zaparkuje pevný disk a pozastaví požadavky V/V, a to v následujících případech:

- Počítač vám upadne.
- Přesunete počítač se zavřeným displejem, když je počítač napájen z baterie.

Pokud nastane jedna z těchto událostí, chvíli po ní systém ochrany pevného disku HP 3D DriveGuard obnoví normální provoz pevného disku.

 **POZNÁMKA:** Je-li v pozici pro upgrade přítomen pevný disk, je chráněn systémem HP 3D DriveGuard. Pevné disky, které jsou nainstalované ve volitelných dokovacích zařízeních nebo připojené k portům USB systémem HP 3D DriveGuard chráněny nejsou.

Další informace naleznete v softwarové nápovědě systému ochrany pevného disku HP 3D DriveGuard.


Určení stavu programu HP 3D DriveGuard

Indikátor jednotky na počítači začne svítit oranžově, což znamená, že jednotka je zaparkovaná. Chcete-li zjistit, zda jsou jednotky aktuálně chráněny nebo zda je jednotka pozastavena, použijte ikonu v oznamovací oblasti v pravé části hlavního panelu:

- Pokud je tento software povolen, nad ikonou pevného disku bude zobrazena zelená značka výběru.
- Pokud je tento software zakázán, nad ikonou pevného disku bude červený znak X.
- Pokud jsou jednotky zaparkovány, nad ikonou pevného disku bude žlutý měsíc.

Pokud systém ochrany pevného disku HP 3D DriveGuard jednotku zaparkoval, počítač se bude chovat následovně:

- Nevypne se.
- Počítač neaktivuje úsporný režim nebo režim spánku, s výjimkou případů popsanych v následující poznámce.

 **POZNÁMKA:** Pokud je počítač spuštěný a napájený z baterie a pokud baterie dosáhne stavu téměř úplného vybití, systém ochrany pevného disku HP 3D DriveGuard umožní počítači aktivovat režim spánku.


- Neaktivuje výstrahy týkající se baterií nastavené na kartě Alarms tab in Power Options properties (Nastavení varování v okně Možnosti napájení – vlastnosti).

Společnost HP doporučuje počítač před přemístováním vypnout nebo aktivovat úsporný režim či režim spánku.

Použití softwaru HP 3D DriveGuard

Software systému ochrany pevného disku HP 3D DriveGuard umožňuje provádět následující operace:

- Aktivovat a deaktivovat systém ochrany pevného disku HP 3D DriveGuard.

 **POZNÁMKA:** V závislosti na uživatelských oprávněních budete nebo nebudete moci aktivovat nebo deaktivovat systém HP 3D DriveGuard. Členové skupiny Administrators (Správci) mohou navíc měnit nastavení oprávnění uživatelů ostatních skupin.

- Zjistit, zda je jednotka v systému podporována.

Spuštění softwaru a změna nastavení:

1. Poklepejte na ikonu v oznamovací oblasti na pravé straně hlavního panelu.

–nebo–

Klepněte pravým tlačítkem myši na ikonu v oznamovací oblasti a potom vyberte položku **Nastavení**.

2. Klepněte na požadované tlačítko a změňte nastavení.
3. Klepněte na tlačítko **OK**.

5 Výměna pevného disku

△ **UPOZORNĚNÍ:** Zabránění ztrátě dat a narušení stability systému:

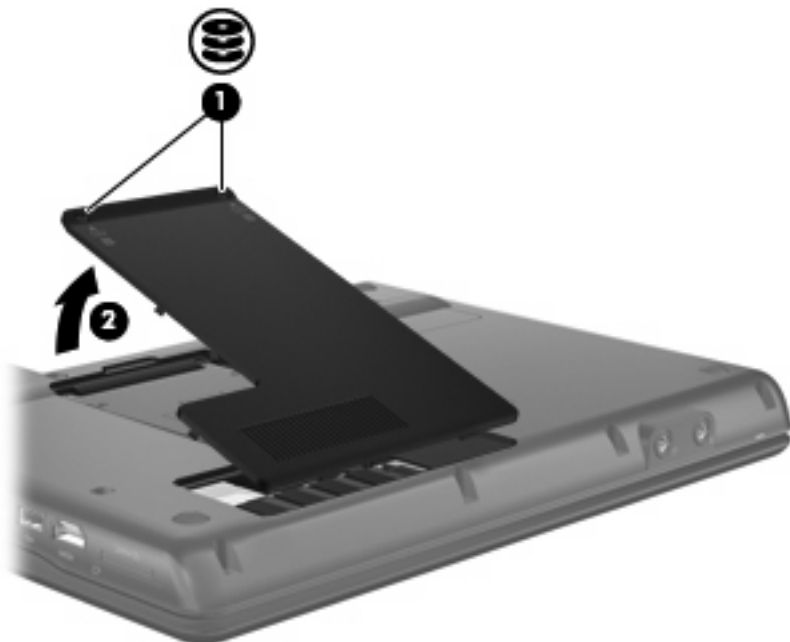
Před vyjmutím pevného disku z jeho pozice nejprve vypněte počítač. Pevný disk neodebírejte, pokud je počítač zapnutý, v úsporném režimu nebo v režimu spánku.

Pokud si nejste jisti, zda je počítač vypnutý nebo v režimu spánku, zapněte jej stisknutím tlačítka napájení. Potom počítač vypněte prostřednictvím nabídky operačního systému.

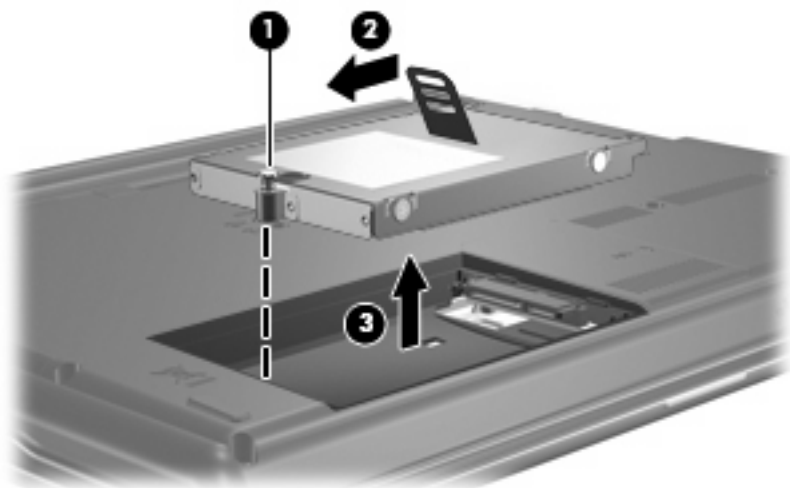
Vyjmutí jednotky pevného disku:

1. Uložte práci.
2. Vypněte počítač a sklopte displej.
3. Odpojte všechna externí hardwarová zařízení připojená k počítači.
4. Odpojte napájecí kabel ze zásuvky napájení.
5. Otočte počítač dnem nahoru a položte jej na rovný povrch pozicí pevného disku směrem k vám.
6. Vyjměte z počítače baterii.
7. Potom uvolněte 2 šroubky krytu pevného disku **(1)**.

8. Sejměte kryt pevného disku (2).



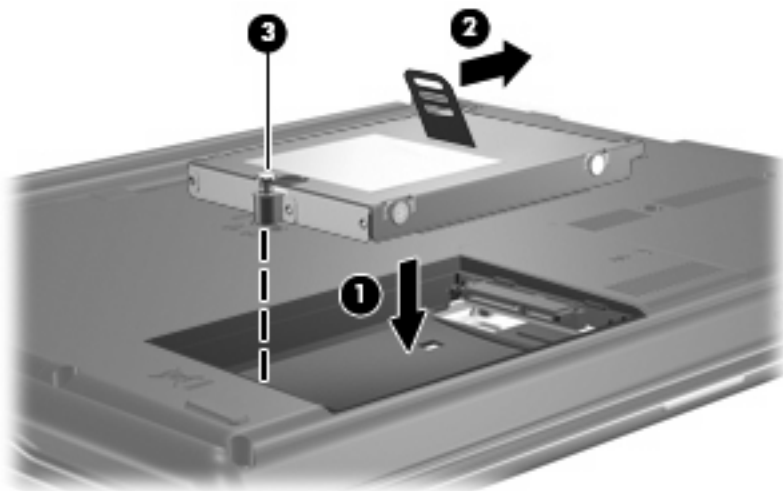
9. Uvolněte šroub pevného disku (1).
10. Zatáhněte výstupek pevného disku doleva (2) a odpojte pevný disk.
11. Zvedněte pevný disk (3) z pozice pevného disku.



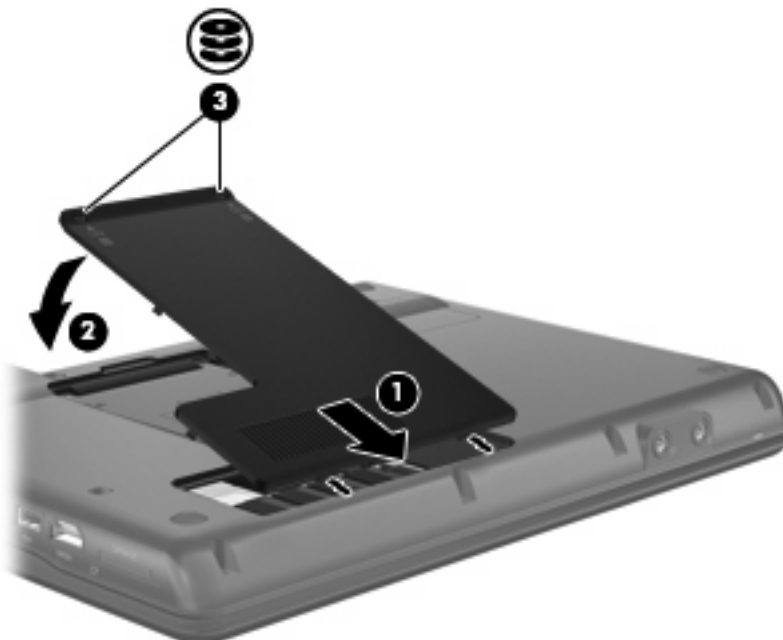
Instalace pevného disku:

1. Vložte pevný disk do pozice pevného disku (1).
2. Zatáhněte výstupek pevného disku (2) doprava, dokud pevný disk nezapadne na místo.

3. Utáhněte šroub pevného disku (3).



4. Zarovnejte výstupky (1) na krytu pevného disku s výřezy na počítači.
5. Nasadte kryt zpátky (2).
6. Utáhněte šroubky krytu pevného disku (3).



6 Použití optické jednotky


Určení nainstalované optické jednotky

Vyberte **Start > Tento počítač**.

Používání optických disků (CD a DVD)

Optická jednotka, jako například jednotka DVD-ROM, podporuje optické tisky (CD a DVD). Tyto disky ukládají a přenášejí data, přehrávají hudbu a filmy. Disky DVD mají větší kapacitu pro ukládání než disky CD.

Všechny optické jednotky mohou číst z optických disků a vybrané modely na ně mohou zapisovat (viz následující tabulku).

 **POZNÁMKA:** Některé z uvedených optických jednotek nemusí váš počítač podporovat. Tabulka optických jednotek nepředstavuje úplný výčet podporovaných optických jednotek.


Typ optické jednotky	Čtení médií CD a DVD-ROM	Zápis na média CD-R/RW	Zápis na média DVD (včetně médií DVD+R DL, DVD±RW/R a DVD-RAM)	Popisky disků LightScribe CD nebo DVD	Čtení médií Blu-ray	Zápis na média Blu-ray R/RE
Jednotka DVD-ROM	Ano	Ne	Ne	Ne	Ne	Ne
Kombinovaná jednotka DVD/CD-RW	Ano	Ano	Ne	Ne	Ne	Ne
Jednotka DVD±RW SuperMulti DL* LightScribe†	Ano	Ano	Ano	Ano	Ne	Ne
Jednotka Blu-ray R/RE DVD±RW SuperMulti DL*	Ano	Ano	Ano	Ne	Ano	Ano

*Na dvouvrstvé disky lze ukládat více dat než na jednovrstvé. Dvouvrstvé disky ale nemusí být kompatibilní s mnoha jednovrstvými jednotkami a přehrávači disků DVD.

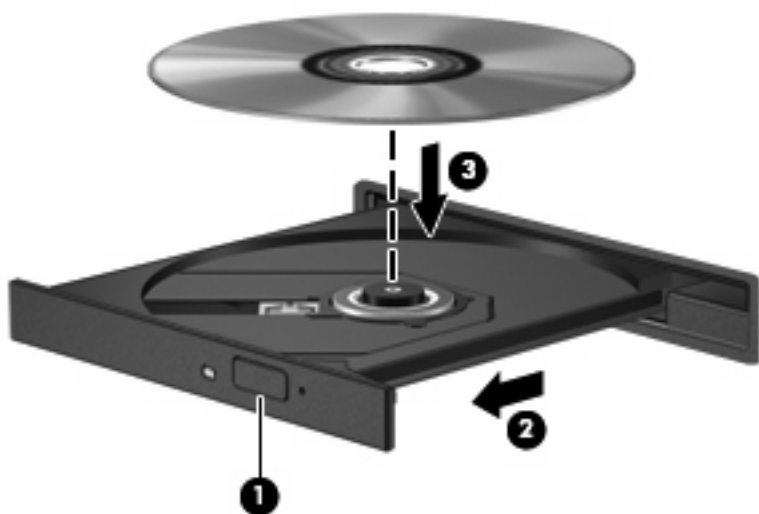
†Disky LightScribe je nutné zakoupit odděleně. Technologie LightScribe vytváří obrázky ve stupních šedi podobné černobílým fotografiím.

Přehrávání disků CD a DVD

1. Zapněte počítač.
2. Stisknutím tlačítka **(1)** na krytu jednotky uvolněte přihrádku disku.
3. Vytáhněte přihrádku **(2)**.
4. Uchopte disk za hrany (nedotýkejte se povrchů disku) a umístěte jej do středu přihrádky, popsanou stranou vzhůru.

 **POZNÁMKA:** Pokud přihrádka není zcela přístupná, opatrně disk nakloňte a umístěte jej na vřeteno.

5. Opatrně zatlačte disk **(3)** na středový čep přihrádky (disk musí zapadnout na místo).




6. Zavřete přihrádku disku.

Pokud jste ještě nenastavili funkci automatického přehrávání podle návodu v následující sekci, zobrazí se dialogové okno Automatické přehrávání. Budete vyzváni k volbě použití obsahu média.

Konfigurace automatického přehrávání

1. Vyberte **Start > Tento počítač**.
2. Pravým tlačítkem myši klepněte na zařízení (jako je jednotka CD-ROM) a poté klepněte na položku **Vlastnosti**.
3. Klepněte na kartu **Přehrát automaticky** a potom vyberte jednu z možných akcí.
4. Klepněte na tlačítko **OK**.

 **POZNÁMKA:** Další informace o automatickém přehrávání naleznete v Nápovědě a odborné pomoci.

Upozornění na autorská práva

Vytváření neautorizovaných kopií materiálu chráněného autorskými právy, včetně počítačových programů, filmů, vysílání a zvukových záznamů, je podle platných zákonů o autorských právech trestným činem. Nepoužívejte počítač pro tyto účely.


△ **UPOZORNĚNÍ:** Ztrátě informací nebo poškození disku zabráníte dodržováním následujících pravidel:

Před zápisem na disk připojte počítač ke spolehlivému externímu zdroji napájení. Nezapísejte na disk, pokud je počítač napájen z baterie.

Před zápisem na disk ukončete všechny programy (kromě programu pro zápis na disk).

Nekopírujte přímo ze zdrojového disku nebo síťové jednotky na cílový disk.

Během zápisu na disk nepoužívejte klávesnici počítače ani s počítačem nijak nemanipulujte. Proces zápisu je velmi citlivý na vibrace.

 **POZNÁMKA:** Podrobné informace o používání softwaru dodaného s počítačem naleznete v pokynech výrobce softwaru, které mohou být poskytnuty se softwarem, na disku nebo na webových stránkách výrobce.

Kopírování disků CD a DVD

1. Vyberte nabídku **Start > Všechny programy > Roxio > Creator Business**.
2. V pravém podokně klepněte na položku **Kopírovat disk**
3. Vložte disk, který chcete zkopírovat, do optické jednotky.
4. Klepněte na položku **Kopírovat** v pravé dolní části obrazovky.

Nástroj Creator Business přečte zdrojový disk a zkopíruje data do dočasné složky na pevném disku.

5. Na požádání vyjměte zdrojový disk z optické jednotky a vložte do ní prázdný disk.

Po zkopírování informací se vytvořený disk automaticky vysune.

Vytváření nebo „vypalování“ disků CD a DVD

Je-li součástí vašeho počítače optická jednotka CD-RW, DVD-RW nebo DVD±RW, můžete použít software, jako je Windows® Media Player nebo Roxio Creator Business k vypalování dat nebo

zvukových souborů, včetně hudebních souborů MP3 a WAV. K vypalování souborů s videem na disky CD nebo DVD použijte aplikaci Windows Movie Maker.

Při vypalování disků CD a DVD postupujte podle následujícího návodu:

- Před vypalováním disku uložte a zavřete všechny otevřené soubory a zavřete všechny programy.
- Disky CD-R a DVD-R jsou většinou nejvhodnější k vypalování zvukových souborů, protože po zkopírování informací je nelze měnit.
- Protože některé domácí a automobilové stereofonní soustavy nepřehrávají disky CD-RW, používejte k vypalování disků CD formát CD-R.
- Disky CD-RW a DVD-RW jsou nejvhodnější k vypalování datových souborů nebo k testování zvukových a videonahrávek před vypálením na disky CD a DVD, na nichž je nelze měnit.
- Přehrávače disků DVD používané v domácích systémech nepodporují všechny formáty disků DVD. Seznam podporovaných formátů naleznete v uživatelské příručce dodané s přehrávačem disků DVD.
- Soubor MP3 využívá méně místa než ostatní formáty hudebních souborů a proces vytváření disků se soubory MP3 je stejný jako proces vytváření disků s datovými soubory. Soubory MP3 lze přehrávat pouze v přehrávačích formátu MP3 nebo v počítačích s nainstalovaným softwarem pro přehrávání těchto souborů.

Chcete-li vypálit disk CD nebo DVD, postupujte podle následujících pokynů:

1. Stáhněte nebo zkopírujte zdrojové soubory do složky na svém pevném disku.
2. Vložte prázdný disk CD nebo DVD do optické jednotky.
3. Vyberte nabídku **Start > Všechny programy** a poté zvolte název softwaru, který chcete použít.
4. Vyberte druh disků CD nebo DVD, na které chcete vypálit data, zvuk nebo video.
5. Klepněte pravým tlačítkem na nabídku **Start > Prozkoumat** a přejděte do složky, kde jsou uloženy zdrojové soubory.
6. Otevřete složku a poté přetáhněte soubory do jednotky, která obsahuje prázdný optický disk.
7. Zahajte proces vypalování podle návodu ve vybraném programu.


Podrobné informace naleznete v souboru nápovědy k softwaru nebo v uživatelské příručce.

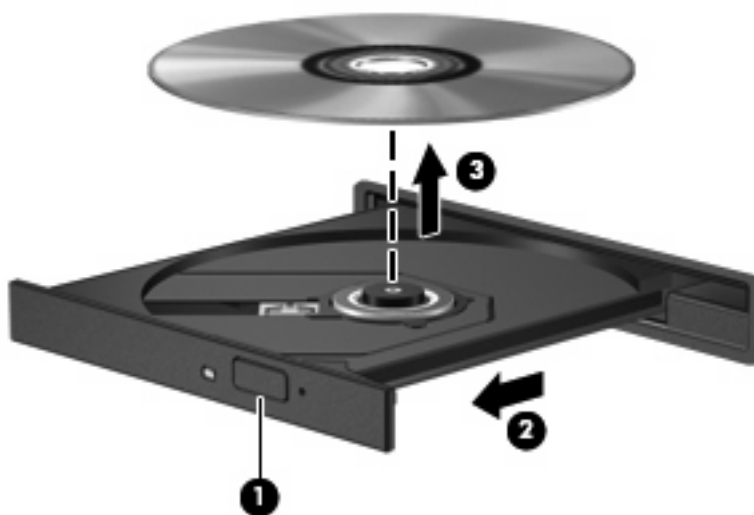
Vyjmutí optického disku (CD nebo DVD)

Disk lze vyjmout dvěma způsoby v závislosti na tom, zda se přihrádka disku přirozeně otevře či ne.

Pokud se přihrádka disku otevře

1. Stisknutím tlačítka (1) na jednotce uvolníte přihrádku disku a poté jemně táhněte za přihrádku (2), dokud se nezastaví.
2. Vyjměte disk (3) z přihrádky tak, že opatrně zatlačíte na vřeteno a současně zatáhnete za vnější hrany disku (nedotýkejte se povrchu disku).

 **POZNÁMKA:** Pokud přihrádka není plně přístupná, disk opatrně nakloňte a vyjměte jej.




3. Zavřete přihrádku disku a vložte disk do ochranného obalu.

Pokud se přihrádka disku neotevře

1. Zasuňte konec svorky na papír (1) do otvoru pro uvolnění na přední straně jednotky.
2. Opatrně zatlačte na symbol kancelářské svorky, dokud nedojde k uvolnění. Potom vytáhněte přihrádku (2).

3. Vyměte disk (3) z přihrádky tak, že opatrně zatlačíte na vřeteno a současně zatáhnete za vnější hrany disku (nedotýkejte se povrchu disku).

 **POZNÁMKA:** Pokud přihrádka není plně přístupná, disk opatrně nakloňte a vyjměte jej.



4. Zavřete přihrádku disku a vložte disk do ochranného obalu.

Ochrana před přerušáním přehrávání

- Před přehráváním disku CD nebo DVD uložte práci a ukončete veškeré programy.
- Před přehráváním disků CD nebo DVD se odhlase od připojení k internetu.
- Ujistěte se, že jste disk vložili správně.
- Ujistěte se, že je disk čistý. Je-li to nutné, vyčistěte disk filtrovanou vodou a hadříkem, který nepouští vlákna. Otřete jej směrem od středu ke krajům.
- Zkontrolujte, zda disk není poškrábáný. Zjistíte-li poškrábání, ošetřete disk pomocí sady pro opravy optických disků prodávané ve většině obchodů s elektronikou.
- Před přehráváním disku zrušte úsporný režim.

Během přehrávání disku neaktivujte úsporný režim ani režim spánku. Jinak se zobrazí výzva, zda chcete pokračovat. Při zobrazení této zprávy klepněte na tlačítko **Ne**. Po klepnutí na tlačítko **Ne** může počítač reagovat některým z následujících způsobů:

- Přehrávání se obnoví.
- nebo –
- Okno přehrávání v multimediálním programu se zavře. Chcete-li obnovit přehrávání disku, klepněte na tlačítko **Přehrát** v multimediální aplikaci. V ojedinělých případech bude potřeba ukončit program a opět jej spustit.

- Zvýšení systémových zdrojů:

Vypněte externí zařízení, jako jsou tiskárny a skenery. Tento postup uvolní množství systémových zdrojů a umožní lepší přehrávání.

Změňte vlastnosti barev pracovní plochy. Protože lidské oko nemůže snadno rozpoznat rozdíly mezi barvami o hloubce vyšší než 16 bitů, neměli byste rozpoznat ztrátu barev během sledování filmů, pokud snížíte vlastnosti systémových barev na 16 bitů následujícím způsobem:

- Klepněte pravým tlačítkem na plochu (nikoli na ikonu) a vyberte položku **Vlastnosti > Nastavení**.
- Nastavte položku **Barvy** na **Střední (16 bitů)**.

Změna nastavení regionu disku DVD

Většina disků DVD, které obsahují soubory podléhající autorským právům, obsahuje také kódy regionů. Kódy regionů slouží k lepší mezinárodní ochraně autorských práv.

Disk DVD obsahující kód regionu je možné přehrát pouze v případě, že kód regionu na disku DVD odpovídá nastavení regionu na jednotce DVD.

△ **UPOZORNĚNÍ:** Nastavení regionu jednotky DVD lze změnit maximálně pětkrát.

Nastavení regionu vybrané při páté změně se stane trvalým nastavením regionu na jednotce DVD.

Počet zbývajících změn regionu se zobrazuje na kartě Region disku DVD.

Chcete-li změnit nastavení v operačním systému, postupujte následujícím způsobem:


1. Vyberte **Start > Tento počítač**.
2. Klepněte pravým tlačítkem v okně a vyberte **Vlastnosti > Hardware > Správce zařízení**.
3. Klepněte na znaménko “+” vedle **Jednotky DVD nebo CD-ROM**.
4. Klepněte pravým tlačítkem myši na jednotku DVD, pro kterou chcete změnit nastavení regionu, a potom klepněte na položku **Vlastnosti**.
5. Klepněte na kartu **Region disku DVD** a změňte nastavení.
6. Klepněte na tlačítko **OK**.

7 Použití externích jednotek

Výměnné externí jednotky rozšiřují vaše možnosti ukládání informací a přístupu k nim. Jednotku USB lze přidat tak, že ji připojíte k portu USB počítače nebo k doplňkové stolní jednotce.

Mezi jednotky pro rozhraní USB patří tyto druhy:

- disketová jednotka 1,44 MB,
- modul pevného disku (pevný disk s připojeným adaptérem),
- jednotka DVD-ROM,
- kombinovaná jednotka DVD/CD-RW,
- kombinovaná jednotka DVD+RW a CD-RW,
- kombinovaná jednotka DVD±RW a CD-RW.

 **POZNÁMKA:** Chcete-li získat další informace o požadovaném softwaru a ovladačích nebo zjistit, který port použít, nahlédněte do pokynů výrobce.

Připojení externí jednotky k počítači:

△ **UPOZORNĚNÍ:** Chcete-li předejít poškození zařízení při připojování napájené jednotky, ujistěte se, že je napájecí kabel pro napájení střídavým proudem vytažen ze zásuvky.

1. Připojte jednotku k počítači.
2. Pokud připojete napájenou jednotku, připojte její napájecí kabel do uzemněné zásuvky poskytující střídavý proud.

Chcete-li odpojit napájené externí zařízení, odpojte jej od počítače a potom odpojte jeho napájecí kabel pro střídavý proud.

8 Řešení potíží

Počítač nenalezl optickou jednotku

Pokud počítač nezjistil optickou jednotku, pomocí Správce zařízení zkuste vyřešit problém se zařízením a poté aktualizujte, odinstalujte nebo zakažte ovladač zařízení:

1. Vyjměte disk z optické jednotky.
2. Vyberte **Start > Tento počítač**.
3. Klepněte v okně pravým tlačítkem a vyberte položku **Vlastnosti > kartu Hardware** a klepněte na položku **Správce zařízení**.
4. V okně Správce zařízení klepněte na znaménko plus (+) vedle položky **Jednotky disku DVD nebo CD-ROM**, jestliže se už nezobrazuje znaménko minus (-). Najděte seznam optických jednotek.
5. Klepněte pravým tlačítkem na optické zařízení uvedené v seznamu a proveďte následující operace:
 - Aktualizujte ovladač.
 - Zakažte zařízení.
 - Zkontrolujte, zda nedošlo ke změnám hardwaru. Systém Windows prohledá systém, najde nový hardware a nainstaluje potřebné ovladače.
 - Klepněte na položku **Vlastnosti** a podívejte se, zda vaše zařízení pracuje správně:
 - Klepněte na položku **Poradce při potížích**, abyste vyřešili problémy.
 - Na kartě **Ovladač** můžete aktualizovat, zakázat nebo odinstalovat ovladače tohoto zařízení.

Je potřeba nový ovladač zařízení

Získání ovladačů zařízení Microsoft

V počítači je nastavena automatická kontrola a instalace ovladačů zařízení Microsoft, jsou-li k němu připojena nová zařízení.

Získání ovladačů pro zařízení HP

Nejnovější ovladače zařízení HP můžete získat kterýmkoli z následujících způsobů:

- používání nástroje HP Update,
- používání webových stránek společnosti HP.

Používání webových stránek společnosti HP:

1. Spustíte webový prohlížeč a přejděte na web <http://www.hp.com/support>.
2. Vyberte zemi nebo oblast.
3. Klepněte na možnost stažení softwaru a ovladačů a poté zadejte číslo modelu počítače uvedené na jeho obalu.
4. Stiskněte tlačítko **enter** a potom postupujte podle pokynů na obrazovce.


Použijte jeden z následujících postupů k získání ovladačů zařízení společnosti HP.

Používání nástroje HP Update:

1. Vyberte položku **Start > Všechny programy > HP > HP Update**.
2. Na uvítací obrazovce nástroje HP klepněte na položku **Nastavení** a vyberte čas, kdy má nástroj zkontrolovat aktualizaci softwaru na Internetu.
3. Klepnutím na tlačítko **Další** okamžitě zkontrolujete aktualizaci softwaru HP.

Disk nehraje automaticky

1. Vyberte položku **Start > Tento počítač**.
2. Pravým tlačítkem myši klepněte na zařízení (jako je jednotka CD-ROM) a poté klepněte na položku **Vlastnosti**.
3. Klepněte na kartu **Přehrát automaticky** a potom vyberte jednu z možných akcí.
4. Klepněte na tlačítko **OK**.

 **POZNÁMKA:** Další informace o funkci automatického přehrávání naleznete v části **Pomoc a technická podpora**.

Proces vypalování disku se nezahájí nebo se zastaví před svým dokončením

- Ujistěte se, že jsou všechny programy zavřené.
- Vypněte úsporný režim a režim spánku.
- Ujistěte se, že v jednotce používáte správný druh disku. Více informací o typech disků naleznete v uživatelských příručkách.
- Ujistěte se, že jste disk vložili správně.
- Vyberte pomalejší rychlost zápisu a zkuste to znovu.
- Kopírujete-li disk, uložte informace ze zdrojového disku na svůj pevný disk předtím, než je vypálíte na nový, a poté je vypalte z pevného disku.
- Přeinstalujte ovladač zařízení pro vypalování disků umístěný v kategorii jednotek DVD/CD-ROM ve Správci zařízení.

Při přehrávání disku DVD v aplikaci Windows Media Player není slyšet žádný zvuk nebo není vidět žádný obraz

K přehrávání disků DVD musíte použít aplikaci WinDVD, která je v počítači předinstalována.

Rejstřík

A

automatické přehrávání 12

B

bezpečnostní zařízení na
letišťích 2

C

CD

kopírování 12
přehrávání 11
upozornění na autorská
práva 12
vyjmutí 14
vypalování 13

D

disketová jednotka 18

DVD

kopírování 12
přehrávání 11
vyjmutí 14
vypalování 13
změna nastavení regionu 17

E

externí jednotka 18

H

HP 3D DriveGuard 4

I

indikátor, jednotka 5
indikátor jednotky 5

J

jednotka CD 10, 18
jednotka DVD 10, 18
jednotky
disketové 18

externí 18

jednotka Blu-ray R/RE

DVD±RW SuperMulti DL 10

jednotka DVD-ROM 10

jednotka DVD±RW SuperMulti

DL Lightscribe 10

kombinovaná jednotka DVD/

CD-RW 10

optické 10, 18

péče 2

pevné 7, 8, 18

Viz též pevný disk, optická
jednotka

K

kódy regionů, DVD 17

N

nastavení regionu disku DVD 17

O

optická jednotka 10, 18

optický disk

vyjmutí 14

ovladače zařízení

ovladače zařízení systému

Windows 21

Zařízení HP 21

P

pevný disk

externí 18

HP 3D DriveGuard 4

Instalace 8

výměna 7

problémy, řešení 19

Ř

řešení problémů
disk hraje 22

ovladače zařízení 21

ovladače zařízení společnosti

HP 21

vypalování disků 23

zjištění optické jednotky 20

S

software

software pro defragmentaci 3

vyčištění disku 3

software pro defragmentaci 3

software pro defragmentaci
disku 3

U

údržba

software pro defragmentaci 3

vyčištění disku 3

V

vyčištění disku 3

vyčištění disku, software 3

výkon disku 3

W

WinDVD 24

Z

zjištění optické jednotky 20

