

Schijfeenheden

Gebruikershandleiding

© Copyright 2008 Hewlett-Packard
Development Company, L.P.

Windows is een in de Verenigde Staten
gedeponeerd handelsmerk van Microsoft
Corporation.

De informatie in deze documentatie kan
zonder kennisgeving worden gewijzigd. De
enige garanties voor HP producten en
diensten staan vermeld in de expliciete
garantievoorwaarden bij de betreffende
producten en diensten. Aan de informatie in
deze handleiding kunnen geen aanvullende
rechten worden ontleend. HP aanvaardt
geen aansprakelijkheid voor technische
fouten, drukfouten of weglatingen in deze
publicatie.

Eerste editie, juli 2008

Artikelnummer van document: 490898-331

Kennisgeving over het product

In deze handleiding worden de
voorzieningen beschreven die op de meeste
modellen beschikbaar zijn. Mogelijk zijn niet
alle voorzieningen op uw computer
beschikbaar.

Inhoudsopgave

1 Geïnstalleerde schijfeenheden herkennen

2 Schijfeenheden hanteren

3 Prestaties van de vaste schijf verbeteren

Schijfdefragmentatie gebruiken	3
Schijfopruiming gebruiken	3

4 HP 3D DriveGuard gebruiken

Status van HP 3D DriveGuard herkennen	5
HP 3D DriveGuard software gebruiken	6

5 Vaste schijf vervangen

6 Optischeschijfeenheid gebruiken

Geïnstalleerde optischeschijfeenheid herkennen	10
Optische schijven (cd's en dvd's) gebruiken	10
Cd of dvd afspelen	11
Automatisch afspelen configureren	12
Waarschuwing met betrekking tot auteursrecht	12
Cd of dvd kopiëren	12
Cd of dvd maken ('branden')	13
Cd of dvd verwijderen	14
Als de lade opengaat	14
Als de lade niet opengaat	14
Verstoring van het afspelen voorkomen	16
Regio-instelling voor dvd's wijzigen	17

7 Externe schijfeenheden gebruiken

8 Problemen oplossen

De computer herkent de optischeschijfeenheid niet	20
Een nieuw apparaatstuurprogramma is vereist	21

Apparaatstuurprogramma's van Microsoft verkrijgen	21
Apparaatstuurprogramma's van HP verkrijgen	21
Een schijf wordt niet automatisch afgespeeld	22
Het branden van een schijf begint niet of stopt voordat het gereed is	23
Een dvd die wordt afgespeeld in Windows Media Player, geeft geen geluid of beeld	24

Index	25
--------------------	-----------

1 Geïnstalleerde schijfeenheden herkennen

Selecteer **Start > Deze computer** om een overzicht weer te geven van de schijfeenheden die in de computer zijn geïnstalleerd.

2 Schijfeenheden hanteren

Schijfeenheden zijn kwetsbare computeronderdelen, die voorzichtig moeten worden behandeld. Lees de volgende waarschuwingen voordat u schijfeenheden hanteert. Waarschuwingen die betrekking hebben op specifieke procedures worden vermeld bij de desbetreffende procedures.

△ **VOORZICHTIG:** Neem de volgende voorschriften in acht om het risico van schade aan de computer of een schijfeenheid, of verlies van gegevens te beperken:

Activeer de standbystand en wacht tot het scherm leeg is of koppel de externe vaste schijf los, voordat u een computer verplaatst die op een externe vaste schijf is aangesloten.

Raak voordat u de schijfeenheid aanraakt, eerst het ongeverfde metalen oppervlak van de schijfeenheid aan, zodat u niet statisch geladen bent.

Raak de connectorpinnen op een verwisselbare schijf of op de computer niet aan.

Behandel een schijfeenheid voorzichtig. Laat de schijfeenheid niet vallen en zet er niets op.

Schakel de computer uit voordat u een schijfeenheid plaatst of verwijdert. Als u niet zeker weet of de computer is afgesloten of in de standby- of hibernationstand staat, schakelt u de computer in en vervolgens via het besturingssysteem weer uit.

Gebruik niet te veel kracht wanneer u een schijfeenheid in een schijfruimte plaatst.

Gebruik het toetsenbord niet en verplaats de computer niet als de optischeschijfeenheid naar een schijf schrijft. Het schrijfproces is gevoelig voor trillingen.

Zorg ervoor dat de accu voldoende is opgeladen alvorens naar een medium te schrijven wanneer de accu de enige voedingsbron is.

Stel schijfeenheden niet bloot aan extreme temperaturen of extreme vochtigheid.

Stel schijfeenheden niet bloot aan vloeistoffen. Spuit geen reinigingsmiddelen op een schijfeenheid.

Verwijder het medium uit een schijfeenheid alvorens de schijfeenheid uit de schijfruimte te verwijderen, of voordat u een schijfeenheid meeneemt op reis, verzendt of opbergt.

Verzend een schijfeenheid in goed beschermend verpakkingsmateriaal, zoals noppenfolie. Vermeld op de verpakking dat het om breekbare apparatuur gaat.

Stel schijfeenheden niet bloot aan magnetische velden. Voorbeelden van beveiligingsapparatuur met magnetische velden zijn detectiepoortjes op vliegvelden en detectorstaven. In de beveiligingsapparatuur waarmee handbagage wordt gescand, bijvoorbeeld op een lopende band, worden röntgenstralen gebruikt in plaats van magnetische velden. Deze beveiligingsapparatuur brengt geen schade toe aan schijfeenheden.

3 Prestaties van de vaste schijf verbeteren

Schijfdefragmentatie gebruiken

Wanneer u de computer gebruikt, raken de bestanden op de vaste schijf gefragmenteerd. Met Schijfdefragmentatie worden de gefragmenteerde bestanden samengevoegd op de vaste schijf zodat het systeem efficiënter werkt.

Nadat u Schijfdefragmentatie heeft gestart, werkt het zelfstandig verder. De defragmentatie kan meer dan een uur in beslag nemen, afhankelijk van de grootte van de vaste schijf en het aantal gefragmenteerde bestanden. U kunt instellen dat de schijfdefragmentatie 's nachts wordt uitgevoerd, of op een ander tijdstip waarop u de computer niet hoeft te gebruiken.

HP adviseert om de vaste schijf minstens één keer per maand te defragmenteren. U kunt instellen dat Schijfdefragmentatie maandelijks wordt uitgevoerd, maar u kunt ook op elk gewenst moment Schijfdefragmentatie handmatig starten.

U gebruikt Schijfdefragmentatie als volgt:

1. Selecteer **Start > Alle programma's > Bureau-accessoires > Systeemwerkset > Schijfdefragmentatie**.
2. Klik onder **Volume** op de vermelding voor de vaste schijf, meestal weergegeven als (C:), en klik vervolgens op **Defragmenteren**.

Raadpleeg voor meer informatie de Help bij de Schijfdefragmentatie-software.

Schijfopruiming gebruiken

Met Schijfopruiming wordt op de vaste schijf gezocht naar overbodige bestanden, die u veilig kunt verwijderen om schijfruimte vrij te maken zodat de computer efficiënter werkt.

U gebruikt Schijfopruiming als volgt:


1. Selecteer **Start > Alle programma's > Bureau-accessoires > Systeemwerkset > Schijfopruiming**.
2. Volg de instructies op het scherm.

4 HP 3D DriveGuard gebruiken

HP 3D DriveGuard beschermt de vasteschijf door deze te parkeren en I/O-verzoeken te blokkeren onder de volgende omstandigheden:

- U laat de computer vallen.
- U verplaatst de computer met gesloten beeldscherm, terwijl de computer op accuvoeding werkt.

Kort na elk van deze gebeurtenissen wordt de vasteschijf door HP 3D DriveGuard weer vrijgegeven voor normale werking.

 **OPMERKING:** Als er een vaste schijf in de upgraderuimte zit, wordt de vaste schijf beschermd door HP 3D DriveGuard. Vaste schijven die zijn geïnstalleerd in een optioneel dockingapparaat of die zijn aangesloten op een USB-poort, worden niet beschermd door HP 3D DriveGuard.

Raadpleeg de Help bij de HP 3D DriveGuard software voor meer informatie.


Status van HP 3D DriveGuard herkennen

Het schijflampje op de computer brandt oranje om aan te geven dat de schijf eenheid is geparkeerd. Als u wilt achterhalen of schijf eenheden worden beschermd en of een schijf eenheid is geparkeerd, kijkt u naar het pictogram dat wordt weergegeven in het systeemvak aan de rechterkant van de taakbalk.

- Als de HP 3D DriveGuard software is ingeschakeld, wordt er een groen vinkje weergegeven over het pictogram van de vasteschijf eenheid.
- Als de HP 3D DriveGuard software is uitgeschakeld, wordt er een rood kruisje weergegeven over het pictogram van de vasteschijf eenheid.
- Als de schijf eenheden zijn geparkeerd, wordt er een geel maantje weergegeven over het pictogram van de vasteschijf eenheid.

Als HP 3D DriveGuard de schijf eenheid heeft geparkeerd, kan het volgende gebeuren:

- De computer sluit niet af.
- De computer activeert niet automatisch de standbystand of de hibernationstand, behalve in de situatie beschreven in de opmerking hieronder.

 **OPMERKING:** Als de computer op accuvoeding werkt en de acculading een kritiek laag niveau bereikt, staat HP 3D DriveGuard toe dat de hibernationstand wordt geactiveerd.


- Accuwaarschuwingen die zijn ingesteld op het tabblad Alarms (Waarschuwingen) van Eigenschappen voor Energiebeheer, worden niet geactiveerd.

HP adviseert om de computer af te sluiten of om de standbystand of hibernationstand te activeren voordat u de computer verplaatst.

HP 3D DriveGuard software gebruiken

Met de HP 3D DriveGuard software kunt u de volgende taken uitvoeren:

- HP 3D DriveGuard in- of uitschakelen.

 **OPMERKING:** Afhankelijk van uw gebruikersrechten is het mogelijk dat u HP 3D DriveGuard niet kunt in- of uitschakelen. Leden van de groep Administrators kunnen de gebruikersrechten van andere gebruikers aanpassen.

- Achterhalen of een schijfeenheid in het systeem wordt ondersteund door HP 3D DriveGuard.

Ga als volgt te werk om HP 3D DriveGuard te openen en de instellingen te wijzigen:

1. Dubbelklik op het pictogram in het systeemvak aan de rechterkant van de taakbalk.

– of –

Klik met de rechtermuisknop op het pictogram in het systeemvak en selecteer **Settings** (Instellingen).

2. Klik op de relevante knop om de instellingen te wijzigen.
3. Klik op **OK**.

5 Vaste schijf vervangen

△ **VOORZICHTIG:** U voorkomt als volgt dat gegevens verloren gaan of dat de computer niet meer reageert:

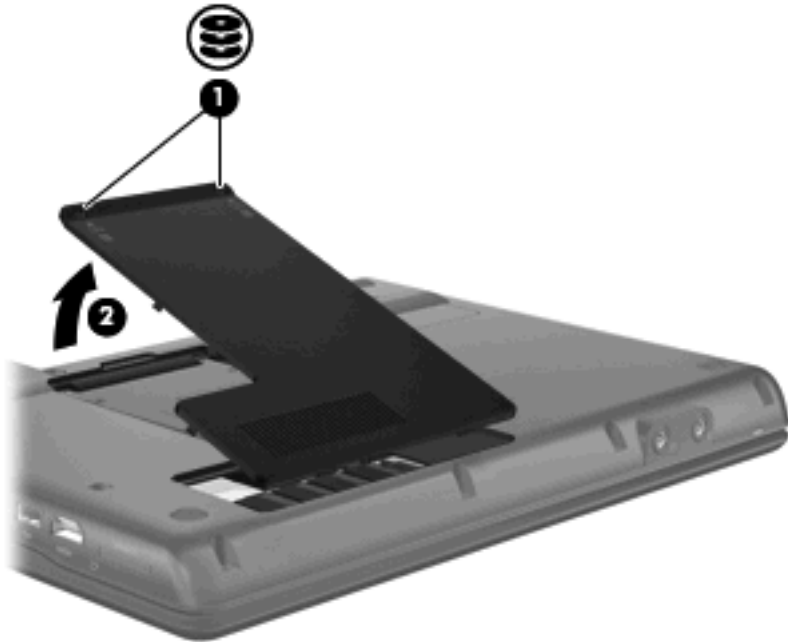
Sluit de computer af voordat u de vaste schijf uit de vasteschijfruimte verwijdert. Verwijder de vaste schijf niet wanneer de computer is ingeschakeld of in de standbystand of de hibernationstand staat.

Als u niet weet of de computer is uitgeschakeld of in de hibernationstand staat, zet u de computer aan door op de aan/uit-knop te drukken. Sluit de computer vervolgens af via het besturingssysteem.

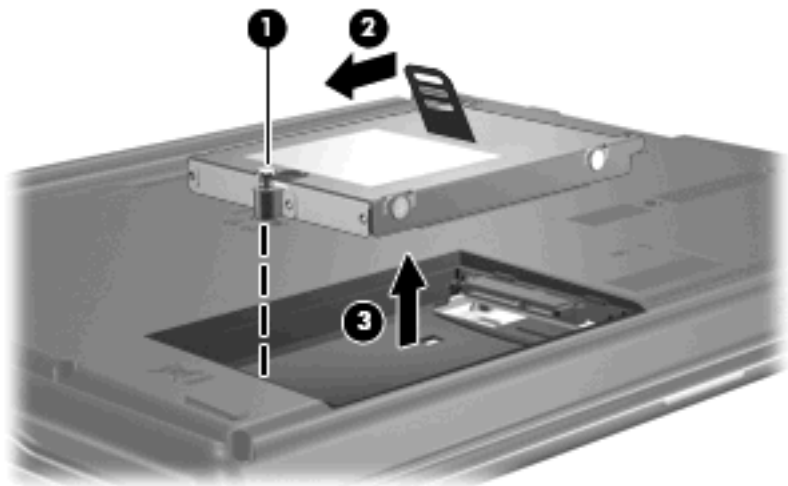
Ga als volgt te werk om een vaste schijf te verwijderen:

1. Sla uw werk op.
2. Schakel de computer uit en sluit het beeldscherm.
3. Ontkoppel alle externe hardware die op de computer is aangesloten.
4. Haal de stekker van het netsnoer uit het stopcontact.
5. Leg de computer ondersteboven op een vlak oppervlak neer, met de vasteschijfruimte naar u toe.
6. Verwijder de accu uit de computer.
7. Draai de twee schroeven van het afdekplaatje van de vaste schijf los **(1)**.

8. Verwijder het afdekplaatje van de vaste schijf (2).



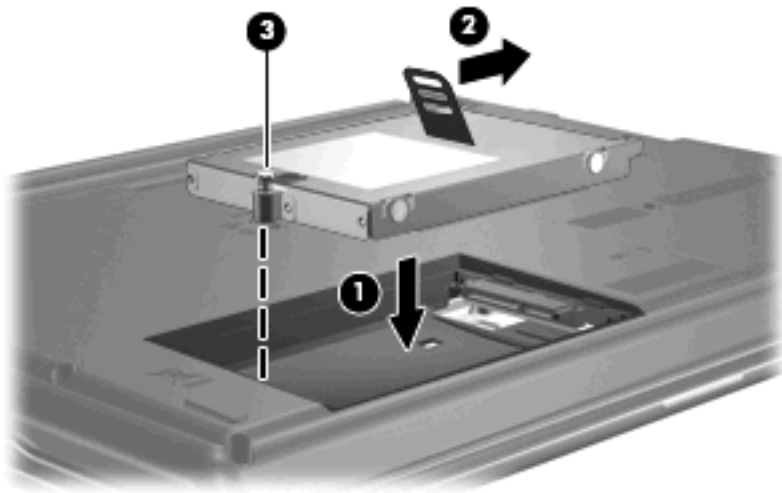
9. Draai de schroef van de vaste schijf los (1).
10. Trek het lipje van de vaste schijf naar links (2) om de vaste schijf los te koppelen.
11. Til de vaste schijf (3) uit de vasteschijfruimte.



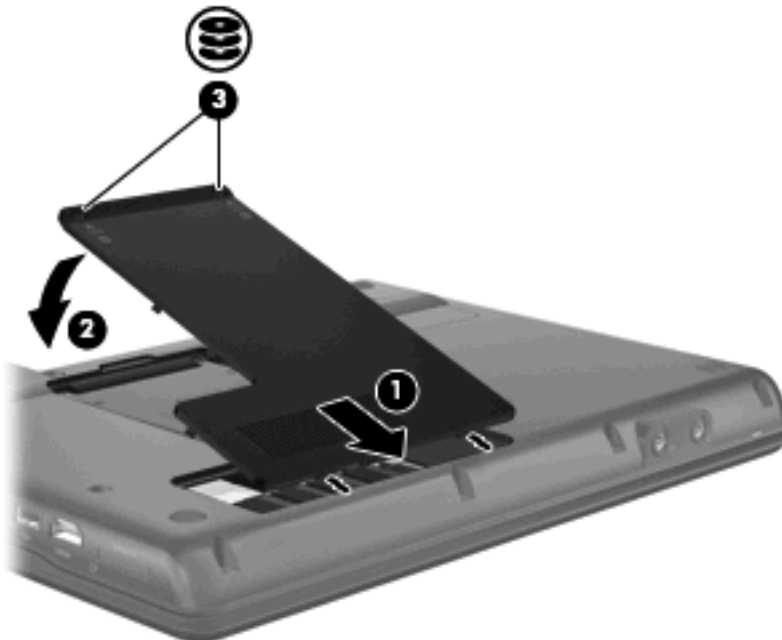
U installeert als volgt een vaste schijf:

1. Plaats de vaste schijf in de vasteschijfruimte (1).
2. Trek het lipje van de vaste schijf (2) naar rechts totdat de vaste schijf vastklikt.

3. Draai de schroef van de vaste schijf vast (3).



4. Steek de lipjes (1) op het afdekplaatje van de vaste schijf in de uitsparingen op de computer.
5. Sluit het afdekplaatje (2).
6. Draai de schroeven van het afdekplaatje van de vaste schijf vast (3).



6 Optischeschijfeenheid gebruiken


Geïnstalleerde optischeschijfeenheid herkennen

Selecteer **Start > Deze computer**.

Optische schijven (cd's en dvd's) gebruiken

Een optischeschijfeenheid, zoals een dvd-rom-drive, ondersteunt optische schijven (cd's en dvd's). Deze schijven worden gebruikt voor het opslaan of transporteren van gegevens en voor het afspelen van muziek en films. Dvd's hebben een grotere opslagcapaciteit dan cd's.

Alle optischeschijfeenheden kunnen optische schijven lezen, maar sommige optischeschijfeenheden kunnen ook naar optische schijven schrijven. Dit wordt in de volgende tabel weergegeven.

 **OPMERKING:** Sommige optischeschijfeenheden in de lijst worden mogelijk niet ondersteund door uw computer. De schijfeenheden in de lijst zijn mogelijk niet alle optischeschijfeenheden die worden ondersteund.


Soort optische-schijfeenheid	Lezen van cd- en dvd-rom-media	Schrijven naar cd-r/rw-media	Schrijven naar dvd (inclusief dvd+r dl-, dvd±rw/r- en dvd-ram-media)	Label schrijven naar cd of dvd met LightScribe	Blu-ray lezen	Schrijven naar Blu-ray r/re
Dvd-rom-drive	Ja	Nee	Nee	Nee	Nee	Nee
Dvd-/cd-rw-combdrive	Ja	Ja	Nee	Nee	Nee	Nee
Dvd±rw SuperMulti dl* Lightscribe†-station	Ja	Ja	Ja	Ja	Nee	Nee
Blu-ray r/re dvd±rw SuperMulti dl*-station	Ja	Ja	Ja	Nee	Ja	Ja

*Op schijven met dubbele laag kunnen meer gegevens worden opgeslagen dan op schijven met enkele laag. Schijven met dubbele laag die met deze drive zijn gebrand, zijn mogelijk niet compatibel met drives en spelers voor dvd's met enkele laag.

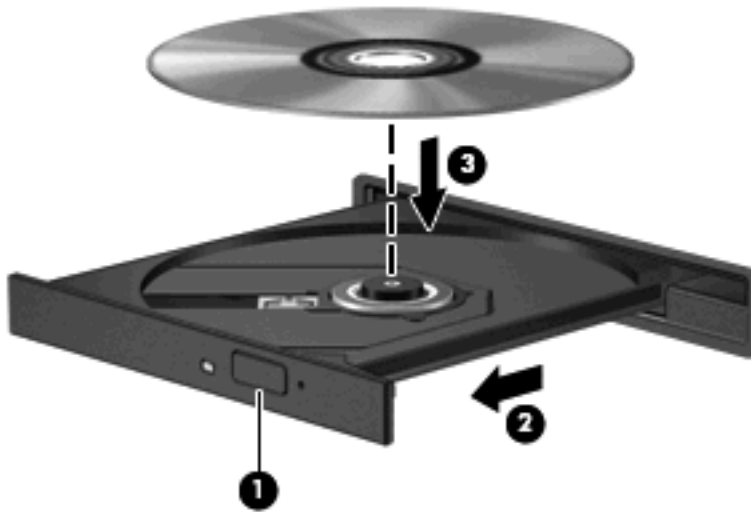
†LightScribe-schijven moeten apart worden aangeschaft. LightScribe maakt een afbeelding met grijstinten die lijkt op een zwart-witfoto.

Cd of dvd afspelen

1. Zet de computer aan.
2. Druk op de ejectknop (1) op het voorpaneel van de schijfeenheid om de lade te openen.
3. Trek de lade uit (2).
4. Houd de cd of dvd bij de randen vast om te voorkomen dat u het oppervlak aanraakt en plaats de schijf op de as in de lade met het label naar boven.

 **OPMERKING:** Als de lade niet volledig kan worden uitgetrokken, houdt u de schijf enigszins schuin zodat u deze voorzichtig op de as kunt plaatsen.

5. Druk de schijf voorzichtig op de as van de lade totdat de schijf vastklikt (3).




6. Sluit de lade.

Als u Automatisch afspelen nog niet heeft geconfigureerd, zoals beschreven in het volgende gedeelte, wordt het dialoogvenster Automatisch afspelen geopend. In dit venster kunt u selecteren hoe u de inhoud van het medium wilt gebruiken.

Automatisch afspelen configureren

1. Selecteer **Start > Deze computer**.
2. Klik met de rechtermuisknop op het apparaat (bijvoorbeeld Cd-rom-station) en klik op **Eigenschappen**.
3. Klik op het tabblad **Automatisch afspelen** en selecteer vervolgens een van de beschikbare acties.
4. Klik op **OK**.

 **OPMERKING:** Raadpleeg Help en ondersteuning voor meer informatie over Automatisch afspelen.

Waarschuwing met betrekking tot auteursrecht

Het illegaal kopiëren van auteursrechtelijk beschermd materiaal, waaronder computerprogramma's, films, uitzendingen en geluidsopnamen, is een strafrechtelijke overtreding op grond van het toepasselijke auteursrecht. Gebruik deze computer niet voor dergelijke doeleinden.


△ **VOORZICHTIG:** U voorkomt verlies van gegevens of beschadiging van een schijf door de volgende richtlijnen in acht te nemen:

Sluit de computer aan op een betrouwbare externe voedingsbron voordat u naar een schijf schrijft. Schrijf niet naar een schijf als de computer op accuvoeding werkt.

Sluit alle programma's voordat u naar de schijf begint te schrijven, behalve de schijfsoftware die u gebruikt.

Kopieer niet rechtstreeks van een bronschijf naar een doelschijf of van een netwerkschijf naar een doelschijf.

Gebruik het toetsenbord van de computer niet of verplaats de computer niet als de computer naar een schijf schrijft. Het schrijfproces is gevoelig voor trillingen.

 **OPMERKING:** Voor meer informatie over het gebruik van software die bij de computer is geleverd, raadpleegt u de instructies van de softwarefabrikant. Deze instructies kunnen worden geleverd bij de software, op schijf of op de website van de fabrikant.

Cd of dvd kopiëren

1. Selecteer **Start > Alle programma's > Roxio > Creator Business**.
2. Klik in het rechterdeelvenster op **Copy Disc** (Schijf kopiëren).
3. Plaats de schijf die u wilt kopiëren in de optischeschijfeenheid.
4. Klik op **Copy** (Kopiëren) rechtsonder in het scherm.

Creator Business leest de bronschijf en kopieert de gegevens naar een tijdelijke map op de vaste schijf.

5. Verwijder, wanneer u hierom wordt verzocht, de bronschijf uit de optischeschijfeenheid en plaats een lege schijf in de schijfeenheid.

Nadat de informatie is gekopieerd, wordt de gemaakte schijf automatisch uitgeworpen.

Cd of dvd maken ('branden')

Als de computer een cd-rw-, dvd-rw- of dvd+/-rw-optischschijf eenheid heeft, kunt u met behulp van software zoals Windows® Media Player of Roxio Creator Business gegevens- en audiobestanden branden, waaronder MP3- en WAV-muziekbestanden. Voor het branden van videobestanden naar een cd of dvd gebruikt u Windows Movie Maker.

Neem de volgende richtlijnen in acht bij het branden van een cd of dvd:

- Sla eventuele open bestanden op en sluit ze en sluit alle programma's af voordat u een schijf brandt.
- Een cd-r of dvd-r is gewoonlijk het meest geschikt voor het branden van audiobestanden, omdat de informatie na het kopiëren niet meer kan worden gewijzigd.
- Omdat sommige stereo-installaties in huis of in de auto geen cd-rw's kunnen afspelen, kunt u het beste cd-r's gebruiken om muziek-cd's te branden.
- Een cd-rw of dvd-rw is over het algemeen het beste voor het branden van gegevensbestanden of voor het testen van audio- of video-opnamen voordat u ze op een cd of dvd brandt die niet kan worden gewijzigd.
- Dvd-spelers in huiskamersystemen ondersteunen gewoonlijk niet alle dvd-indelingen. Raadpleeg de handleiding bij de dvd-speler voor een overzicht van ondersteunde indelingen.
- Een MP3-bestand neemt minder ruimte in beslag dan andere indelingen voor muziekbestanden, en het proces voor het maken van een MP3-schijf is hetzelfde als het proces voor het maken van een gegevensbestand. MP3-bestanden kunnen alleen worden afgespeeld op MP3-spelers of op computers waarop MP3-software is geïnstalleerd.

U brandt als volgt een cd of dvd:

1. Download of kopieer de bronbestanden naar een map op de vaste schijf.
2. Plaats een lege cd of dvd in de optischschijf eenheid.
3. Selecteer **Start > Alle programma's** en selecteer de software die u wilt gebruiken.
4. Selecteer het type cd of dvd dat u wilt maken: gegevens, audio of video.
5. Klik met de rechtermuisknop op **Start > Verkennen** en ga naar de map waarin de bronbestanden zijn opgeslagen.
6. Open de map en sleep de bestanden naar de schijf eenheid die de lege optische schijf bevat.
7. Start het brandproces, zoals aangegeven door het programma dat u heeft geselecteerd.


Raadpleeg de Help of de gebruikershandleiding bij de software voor gedetailleerde instructies.

Cd of dvd verwijderen

Er zijn twee manieren om een schijf te verwijderen, afhankelijk van of de lade normaal opengaat of niet.

Als de lade opengaat

1. Druk op de ejectknop (1) op de schijfeenheid om de lade te ontgrendelen en trek de lade voorzichtig zo ver mogelijk uit (2).
2. Verwijder de schijf uit de lade door voorzichtig op de as te drukken terwijl u de schijf aan de randen optilt (3). Houd de schijf bij de randen vast en raak het oppervlak niet aan.

 **OPMERKING:** Als de lade niet volledig kan worden uitgetrokken, houdt u de schijf voorzichtig enigszins schuin bij het verwijderen.




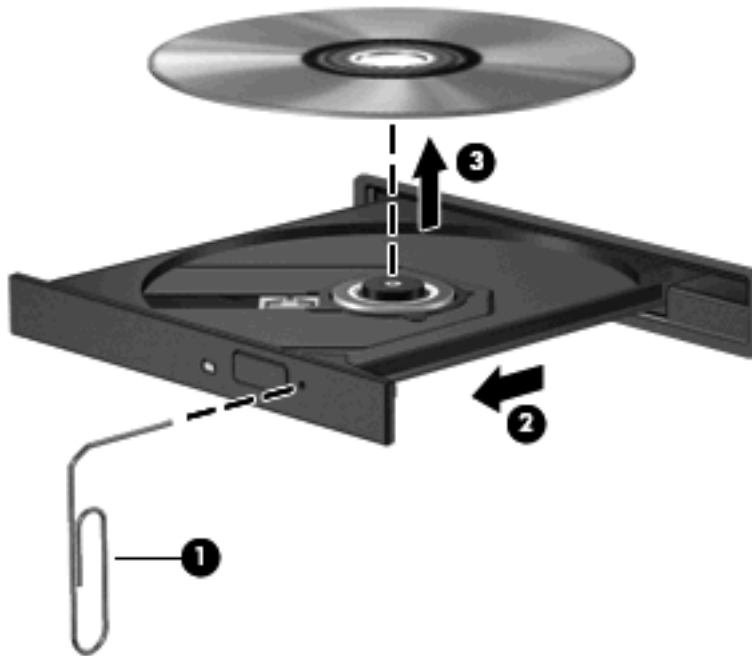
3. Sluit de lade en berg de schijf op in het bijbehorende doosje.

Als de lade niet opengaat

1. Steek het uiteinde van een paperclip (1) in de ontgrendelingsopening in het voorpaneel van de schijfeenheid.
2. Druk voorzichtig op de paperclip om de lade te ontgrendelen en trek de lade vervolgens zo ver mogelijk uit (2).

3. Verwijder de schijf uit de lade door voorzichtig op de as te drukken terwijl u de schijf aan de randen optilt (3). Houd de schijf bij de randen vast en raak het oppervlak niet aan.

 **OPMERKING:** Als de lade niet volledig kan worden uitgetrokken, houdt u de schijf voorzichtig enigszins schuin bij het verwijderen.



4. Sluit de lade en berg de schijf op in het bijbehorende doosje.

Verstoring van het afspelen voorkomen

- Sla uw werk op en sluit alle geopende programma's voordat u een cd of dvd afspeelt.
- Verbreek de verbinding met internet voordat u een cd of dvd afspeelt.
- Controleer of de schijf juist is geplaatst.
- Controleer of de schijf schoon is. Maak de schijf zo nodig schoon met gefilterd water en een pluisvrije doek. Veeg van het midden van de schijf naar de buitenrand.
- Controleer de schijf op krassen. Als u krassen vindt, behandel de schijf dan met een reparatieset voor optische schijven. Dergelijke sets zijn te koop in veel elektronica-zaken.
- Schakel de standbystand uit voordat u de schijf afspeelt.

Activeer de standbystand of de hibernationstand niet tijdens het afspelen van een schijf. Als u dat wel doet, wordt er mogelijk een waarschuwing weergegeven waarin u wordt gevraagd of u wilt doorgaan. Als dit bericht wordt weergegeven, klikt u op **Nee**. Zodra u op Nee heeft geklikt, reageert de computer op een van de volgende manieren:

- Het afspelen wordt hervat.

– of –

- Mogelijk wordt het afspeelscherm van het multimediateprogramma gesloten. Klik op de knop **Afspelen** in uw multimediateprogramma om de schijf weer af te spelen. Heel soms komt het voor dat u het programma moet afsluiten en opnieuw moet starten.

- Maak systeembronnen vrij:

Schakel externe apparaten zoals printers en scanners uit. Hiermee maakt u waardevolle systeembronnen vrij, waardoor de afspeelprestaties verbeteren.

Wijzig de kleureigenschappen van het bureaublad. Omdat het menselijk oog kleuren niet meer zo goed kan onderscheiden bij meer dan 16-bits kleur, ziet u als het goed is geen verschil bij het bekijken van een film als u de kleureigenschappen van het systeem terugbrengt tot 16-bits kleur. Ga hiervoor als volgt te werk:

- Klik met de rechtermuisknop op het bureaublad (maar niet op een pictogram) en selecteer **Eigenschappen > Instellingen**.
- Stel **Kleurkwaliteit** in op **Gemiddeld (16-bits)**.

Regio-instelling voor dvd's wijzigen

De meeste dvd's met auteursrechtelijk beschermde bestanden bevatten ook regiocodes. Regiocodes zijn een hulpmiddel voor de internationale bescherming van auteursrechten.

U kunt een dvd met regiocode alleen afspelen als de regiocode op de dvd overeenkomt met de regio-instelling van uw dvd-drive.

△ **VOORZICHTIG:** U kunt de regio-instelling van de dvd-drive slechts vijf keer wijzigen.

De vijfde regio-instelling die u selecteert, wordt de permanente regio-instelling van de dvd-drive.

Op het tabblad DVD-regio kunt u zien hoe vaak u de regio-instelling nog kunt wijzigen.

U wijzigt de instelling als volgt met het besturingssysteem:


1. Selecteer **Start > Deze computer**.
2. Klik met de rechtermuisknop in het venster en selecteer **Eigenschappen > tabblad Hardware > Apparaatbeheer**.
3. Klik op het plusteken (+) naast **Dvd-/cd-rom-stations**.
4. Klik met de rechtermuisknop op de dvd-drive waarvan u de regio-instelling wilt wijzigen en klik vervolgens op **Eigenschappen**.
5. Klik op het tabblad **DVD-regio** en wijzig de instelling.
6. Klik op **OK**.

7 Externe schijfeenheden gebruiken

Verwisselbare externe schijfeenheden bieden u meer mogelijkheden voor het opslaan en gebruiken van informatie. U kunt een USB-schijfeenheid toevoegen door de schijfeenheid aan te sluiten op een USB-poort op de computer of een optioneel dockingapparaat.

Verwisselbare USB-drives zijn er van de volgende typen:

- 1,44-MB diskettedrive
- Vasteschijfmodule (een vaste schijf met een adapter)
- Dvd-rom-drive
- Dvd-/cd-rw-combdrive
- Dvd+rw- en cd-rw-combdrive
- Dvd±rw- en cd-rw-combdrive

 **OPMERKING:** Raadpleeg de instructies van de fabrikant voor meer informatie over benodigde software, stuurprogramma's en de te gebruiken poort op de computer.

Ga als volgt te werk om een externe schijfeenheid op de computer aan te sluiten:

△ **VOORZICHTIG:** Als u een schijfeenheid met een eigen netvoedingsaansluiting aansluit, kunt u het risico van schade aan de apparatuur beperken door ervoor te zorgen dat de stekker uit het stopcontact is gehaald.

1. Sluit de schijfeenheid aan op de computer.
2. Als u een schijfeenheid met een eigen netvoedingsaansluiting aansluit, steekt u de stekker van de schijfeenheid in een geaard stopcontact.

Als u een schijfeenheid met een eigen netvoedingsaansluiting wilt loskoppelen, koppelt u de schijfeenheid los van de computer en haalt u vervolgens de stekker uit het stopcontact.

8 Problemen oplossen

De computer herkent de optischeschijfleenheid niet

Als de computer de optischeschijfleenheid niet herkent, gebruikt u Apparaatbeheer om het probleem met het apparaat op te lossen en vervolgens het apparaatstuurprogramma bij te werken, te verwijderen of uit te schakelen:

1. Verwijder eventuele schijven uit de optischeschijfleenheid.
2. Selecteer **Start > Deze computer**.
3. Klik met de rechtermuisknop in het venster en selecteer **Eigenschappen > tabblad Hardware** en klik op **Apparaatbeheer**.
4. Klik in het venster Apparaatbeheer op het plusteken (+) naast **Dvd-/cd-rom-stations**, tenzij er al een minteken (-) voor staat. Zoek naar de vermelding van een optischeschijfleenheid.
5. Klik met de rechtermuisknop op het optische apparaat om de volgende taken uit te voeren:
 - Stuurprogramma bijwerken.
 - Apparaat uitschakelen.
 - Zoeken naar gewijzigde apparaten. Windows scant het systeem op geïnstalleerde hardware en installeert vereiste stuurprogramma's.
 - Klik op **Eigenschappen** om te controleren of het apparaat correct werkt:
 - Klik op **Probleem oplossen** om problemen op te lossen.
 - Klik op het tabblad **Stuurprogramma** om de stuurprogramma's voor dit apparaat bij te werken, uit te schakelen of te verwijderen.

Een nieuw apparaatstuurprogramma is vereist

Apparaatstuurprogramma's van Microsoft verkrijgen

Uw computer is zo ingesteld dat automatisch wordt gecontroleerd of er apparaatstuurprogramma's beschikbaar zijn wanneer nieuwe apparaten worden aangesloten op de computer. Deze stuurprogramma's worden automatisch geïnstalleerd.

Apparaatstuurprogramma's van HP verkrijgen

U kunt op een van de volgende manieren de meest recente apparaatstuurprogramma's van HP verkrijgen:

- Via HP Update
- Via de website van HP

U gebruikt als volgt de website van HP:

1. Open uw internetbrowser en ga naar <http://www.hp.com/support>.
2. Selecteer uw land/regio.
3. Klik op de optie voor het downloaden van software en stuurprogramma's en typ het modelnummer van uw computer in het productvak.
4. Druk op **enter** en volg de instructies op het scherm.

U kunt op een van de volgende manieren de meest recente apparaatstuurprogramma's van HP verkrijgen.

U gebruikt HP Update als volgt:

1. Selecteer **Start > Alle programma's > HP > HP Update**.
2. Klik in het HP welkomsscherm op **Settings** (Instellingen) en selecteer een tijdstip waarop het hulpprogramma moet controleren op software-updates op internet.
3. Klik op **Next** (Volgende) om meteen te zoeken naar HP software-updates.

Een schijf wordt niet automatisch afgespeeld

1. Selecteer **Start > Deze computer**.
2. Klik met de rechtermuisknop op de naam van het apparaat (bijvoorbeeld de cd-rom-drive) en klik op **Eigenschappen**.
3. Klik op het tabblad **Automatisch afspelen** en selecteer een van de beschikbare acties.
4. Klik op **OK**.

 **OPMERKING:** Raadpleeg **Help en ondersteuning** voor meer informatie over Automatisch afspelen.

Het branden van een schijf begint niet of stopt voordat het gereed is

- Controleer of alle andere programma's zijn afgesloten.
- Schakel de standbystand en hibernationstand uit.
- Controleer of u het juiste type schijf voor uw schijfleenheid gebruikt. Raadpleeg de gebruikershandleidingen voor meer informatie over schijftypen.
- Controleer of de schijf correct is geplaatst.
- Selecteer een lagere schrijfsnelheid en probeer het opnieuw.
- Als u een schijf kopieert, slaat u de informatie van de bronsschijf op de vaste schijf op voordat u probeert de inhoud te branden op een nieuwe schijf. Brand vervolgens de nieuwe schijf vanaf de vasteschijfleenheid.
- Installeer het stuurprogramma voor het apparaat waarmee u schijven brandt opnieuw. Dit stuurprogramma bevindt zich in de categorie Dvd-/cd-rom-stations in Apparaatbeheer.

Een dvd die wordt afgespeeld in Windows Media Player, geeft geen geluid of beeld

Gebruik WinDVD voor het afspelen van een dvd. WinDVD is vooraf op de computer geïnstalleerd.

Index

A

- Apparaatstuurprogramma's
 - HP apparaten 21
 - Windows-apparaatstuurprogramma's 21
- Automatisch afspelen 12

C

- Cd
 - afspelen 11
 - auteursrecht 12
 - branden 13
 - kopiëren 12
 - verwijderen 14
- Cd-drive 10, 18

D

- Diskettedrive 18
- Dvd
 - afspelen 11
 - branden 13
 - kopiëren 12
 - regio-instelling wijzigen 17
 - verwijderen 14
- Dvd, regio-instelling 17
- Dvd-drive 10, 18

E

- Externe schijfseenheid 18

H

- HP 3D DriveGuard 4

L

- Lampje, schijfseenheid 5
- Luchthavenbeveiliging 2

O

- Onderhoud
 - schijfdefragmentatie 3
 - schijfopruiming 3
- Optische schijf
 - verwijderen 14
- Optischeschijfseenheid 10, 18
- Optischeschijfseenheid herkennen 20

P

- Problemen oplossen
 - apparaatstuurprogramma's 21
 - HP apparaatstuurprogramma's 21
 - optischeschijfseenheid herkennen 20
 - schijf afspelen 22
 - schijven branden 23

R

- Regiocode, dvd 17

S

- Schijfdefragmentatie 3
- Schijfdefragmentatie, software 3
- Schijfseenheden
 - Blu-ray R/RE dvd±rw SuperMulti dl-station 10
 - diskette 18
 - dvd-/cd-rw-combdrive 10
 - dvd±rw SuperMulti dl Lightscribe-station 10
 - dvd-rom-drive 10
 - externe 18
 - onderhoud 2
 - optische 10, 18
 - vaste 7, 8, 18

Zie ook Vaste schijf, Optischeschijfseenheid

- Schijflampje 5
- Schijfopruiming 3
- Schijfopruiming, software 3
- Software
 - schijfdefragmentatie 3
 - schijfopruiming 3

V

- Vaste schijf
 - externe 18
 - HP 3D DriveGuard 4
 - installeren 8
 - vervangen 7
- Vaste schijf, prestaties 3
- Vasteschijfseenheid
 - externe 18
 - HP 3D DriveGuard 4
 - installeren 8

W

- WinDVD 24

