

磁碟機/光碟機 使用指南

© Copyright 2008 Hewlett-Packard
Development Company, L.P.

Windows 是 Microsoft Corporation 在美國的
註冊商標。

本文件包含的資訊可能有所變更，恕不另行
通知。HP 產品與服務的保固僅列於隨產品及
服務所附的明確保固聲明中。本文件的任何
部分都不可構成任何額外的保固。HP 不負責
本文件在技術上或編輯上的錯誤或疏失。

第 1 版：2008 年 7 月

文件編號：490898-AB1

產品聲明

本使用指南會說明大部分機型一般所使用的
功能。有些功能可能無法在您的電腦上使用。

目錄

1 識別已安裝的磁碟機/光碟機	
2 處理磁碟機/光碟機	
3 改善硬碟效能	
使用磁碟重組工具	3
使用清理磁碟功能	3
4 使用 HP 3D DriveGuard	
識別 HP 3D DriveGuard 狀態	5
使用 HP 3D DriveGuard 軟體	6
5 更換硬碟	
6 使用光碟機	
識別已安裝的光碟機	10
使用光碟片（光碟和 DVD）	10
播放光碟或 DVD	11
設定自動播放	12
遵守著作權警告	12
複製光碟或 DVD	12
建立或「燒錄」光碟或 DVD	12
取出光碟（光碟或 DVD）	14
光碟托盤能夠開啓時	14
光碟托盤無法開啓時	14
防止播放失敗	16
變更 DVD 地區設定	17
7 使用外接式磁碟機/光碟機	
8 疑難排解	
電腦未偵測到光碟機	20

需要新的裝置驅動程式	21
取得 Microsoft 裝置驅動程式	21
取得 HP 裝置驅動程式	21
光碟未自動播放	22
燒錄光碟片的程序尚未開始，或在完成前即停止	23
在 Windows Media Player 中播放的 DVD 沒有聲音或畫面	24

索引	25
----------	----

1 識別已安裝的磁碟機/光碟機

若要檢視安裝在電腦中的磁碟機/光碟機，請選取「開始」>「我的電腦」。

2 處理磁碟機/光碟機

磁碟機/光碟機是脆弱的電腦組件，必須小心處理。在處理磁碟機/光碟機之前，請參閱下列注意事項。其適用的程序中包含額外的注意事項。

△ **注意：** 為降低損壞電腦、磁碟機/光碟機或遺失資訊的風險，請遵守下列預防措施：

在移動連接至外接式硬碟的電腦之前，請先啟動「待命」，並等螢幕關閉，或者適當地中斷外接式硬碟的連線。

在處理磁碟機/光碟機之前，請先碰觸磁碟機/光碟機未上漆的金屬表面，將身上的靜電釋放掉。

請勿碰觸可抽換式磁碟機/光碟機或電腦上的連接器接腳。

處理磁碟機/光碟機的時候請小心，不要摔落磁碟機/光碟機，或在上頭放置物體。

在取出或插入磁碟機/光碟機之前，請先關閉電腦。如果您不確定電腦是否已關機、在「待命」中或處在「休眠」模式，請先啟動電腦，然後再透過作業系統關閉電腦。

請勿過度用力將磁碟機/光碟機插入磁碟機/光碟機插槽。

當光碟機在寫入光碟時，請勿使用電腦鍵盤或移動電腦，因為寫入過程對震動很敏感。

當電池是唯一的電力來源時，請先確定電池已充飽電力，然後再開始寫入媒體。

避免將磁碟機/光碟機曝露於溫度或濕度過高或過低的環境中。

避免將磁碟機/光碟機曝露於液體中。請勿在磁碟機/光碟機上噴灑清潔產品。

將磁碟機/光碟機從磁碟機/光碟機插槽取出、隨身攜帶、運送或儲存磁碟機/光碟機之前，請先將媒體從磁碟機/光碟機取出。

如果必須郵寄磁碟機/光碟機，請用泡棉或其他具有保護作用的包裝材質包裹，並在包裝上標示「易碎品」。

避免將磁碟機/光碟機曝露於磁場中。具有磁場的安全裝置包括機場通道裝置和安全檢測棒。機場檢查隨身行李的安全裝置（例如輸送帶）使用 X 光，而非磁力，所以不會損壞磁碟機/光碟機。

3 改善硬碟效能

使用磁碟重組工具

當您使用電腦時，硬碟上的檔案是分散的。磁碟重組工具會整合硬碟上分散的檔案和資料夾，讓系統更有效率地執行。

在啟動磁碟重組工具後，該工具即會自動執行，無需監看。視硬碟大小及分散檔案的數量而定，磁碟重組工具可能需要超過一個小時才能完成重組工作。您可能想要將執行時間設在夜間或其他不需要存取電腦的時間。

HP 建議您至少每個月重組一次硬碟。您可以將磁碟重組工具的排程設為每個月執行一次，也可以在任何時間以手動方式重組電腦。

若要執行磁碟重組工具：

1. 選取「開始」>「所有程式」>「附屬應用程式」>「系統工具」>「磁碟重組工具」。
2. 在「磁碟區」下，按一下列出的硬碟，其通常會列為 (C:)，然後按一下「重組」。

如需其他資訊，請存取磁碟重組工具軟體「說明」。

使用清理磁碟功能

「清理磁碟」功能會搜尋硬碟中可以放心刪除之不需要的檔案，以釋放出磁碟空間，協助電腦更有效率地執行。

若要執行清理磁碟功能：

1. 選取「開始」>「所有程式」>「附屬應用程式」>「系統工具」>「清理磁碟」。
2. 遵循螢幕上的指示繼續執行。

4 使用 HP 3D DriveGuard

發生下列其中一種情況時，HP 3D DriveGuard 會暫停磁碟機的運作並停止 I/O 要求，以保護硬碟：

- 摔落電腦。
- 當電腦使用電池電源運作時，移動已關閉顯示器的電腦。

在上述事件發生不久後，HP 3D DriveGuard 會讓硬碟恢復正常運作。

 **附註：** 如果升級插槽含有硬碟機，則該硬碟機會受到 HP 3D DriveGuard 保護。安裝在選購的接駁裝置中的硬碟或連接至 USB 埠的硬碟，並不會受到 HP 3D DriveGuard 保護。

如需詳細資訊，請參閱 HP 3D DriveGuard 軟體「說明」。


識別 HP 3D DriveGuard 狀態

電腦上的磁碟機/光碟機指示燈變更為琥珀色，以顯示該磁碟機/光碟機已暫停運作。若要判斷磁碟機/光碟機目前是否受到保護，或是否已暫停運作，請使用工作列最右邊的通知區域中的圖示：

- 如果軟體已啟用，硬碟圖示上面會加上一個綠色核取記號。
- 如果軟體已停用，則會在硬碟圖示上面加上一個紅色 X。
- 如果磁碟機/光碟機已暫停運作，會在硬碟圖示上面加上一個黃色月亮標示。

如果 HP 3D DriveGuard 已暫停磁碟機/光碟機的運作，電腦將會以下列方式反應：

- 電腦不會關機。
- 電腦將無法啟動「待命」或「休眠」狀態（不包括下列所述的注意事項情況）。

 **附註：** 如果您的電腦是使用電池電力運作，而且已達電力不足狀態時，HP 3D DriveGuard 便會允許電腦啟動「休眠」。


- 電腦不會啟動在「電源選項」內容的「警示」索引標籤中所設定的電池警示。

HP 建議您等到電腦關機，或啟動「待命」或「休眠」後，再移動電腦。

使用 HP 3D DriveGuard 軟體

HP 3D DriveGuard 軟體可讓您執行下列工作：

- 啟用和停用 HP 3D DriveGuard。

 **附註：** 視使用者權限而定，您可能會無法啟用或停用 HP 3D DriveGuard。此外，系統管理員群組的成員可以變更非系統管理員使用者的權限。

- 決定是否支援系統中的磁碟機/光碟機。

若要開啓軟體並變更設定，請依照下列步驟執行：

1. 在工作列最右邊的通知區中，按兩下圖示。

– 或 –

在通知區中的圖示上按滑鼠右鍵，然後選取「**設定**」。

2. 按一下適當的按鈕來變更設定。
3. 按一下「**確定**」。

5 更換硬碟

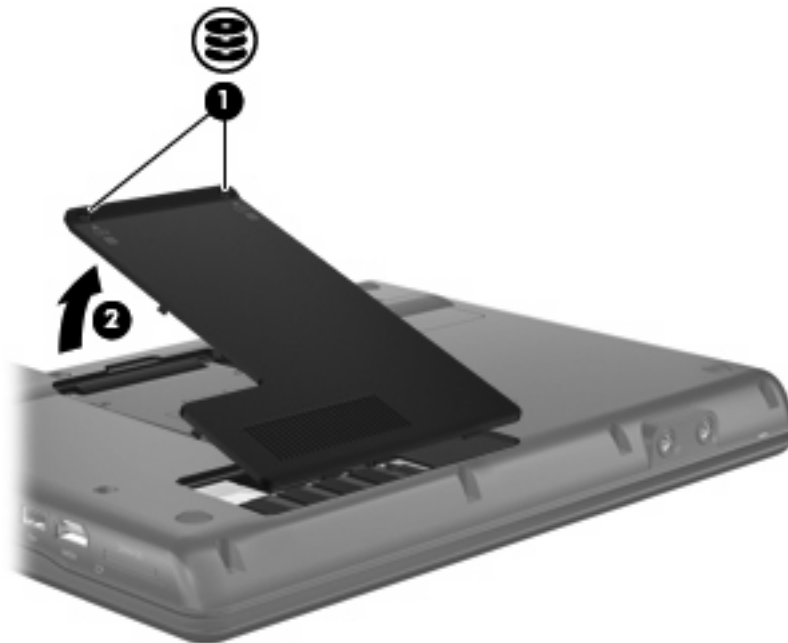
△ **注意：** 為防止資料遺失或系統停止回應：

取出硬碟插槽中的硬碟之前，要先關閉電腦。請勿在電腦啟動、待命或休眠時取出硬碟。

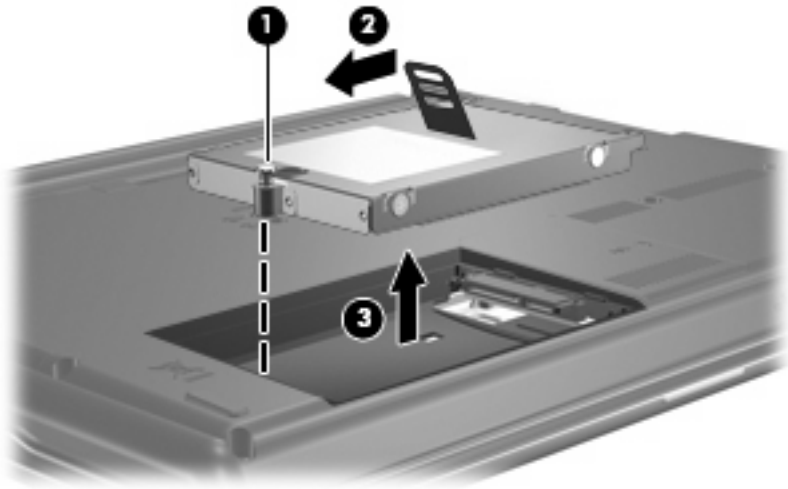
如果您不確定電腦是否已關機或在休眠中，請先按電源按鈕開啓電腦，再透過作業系統來關閉電腦。

若要取出硬碟：

1. 儲存您的工作內容。
2. 關閉電腦並闔上顯示器。
3. 中斷所有外接式硬體裝置與電腦的連接。
4. 將電源線從 AC 電源插座拔下。
5. 將電腦翻面，以底部朝上放置於平面，讓硬碟插槽朝向您。
6. 將電池從電腦中取出。
7. 鬆開 2 顆硬碟外蓋螺絲 (1)。
8. 抬起硬碟外蓋，並將它從電腦取下 (2)。

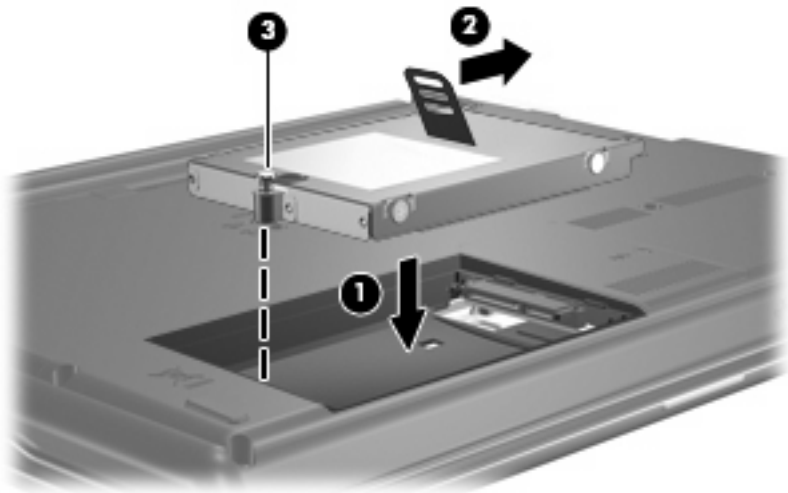


9. 鬆開硬碟螺絲 (1)。
10. 將硬碟垂片 (2) 往左拉，以抽離硬碟。
11. 將硬碟 (3) 從硬碟插槽拿出。



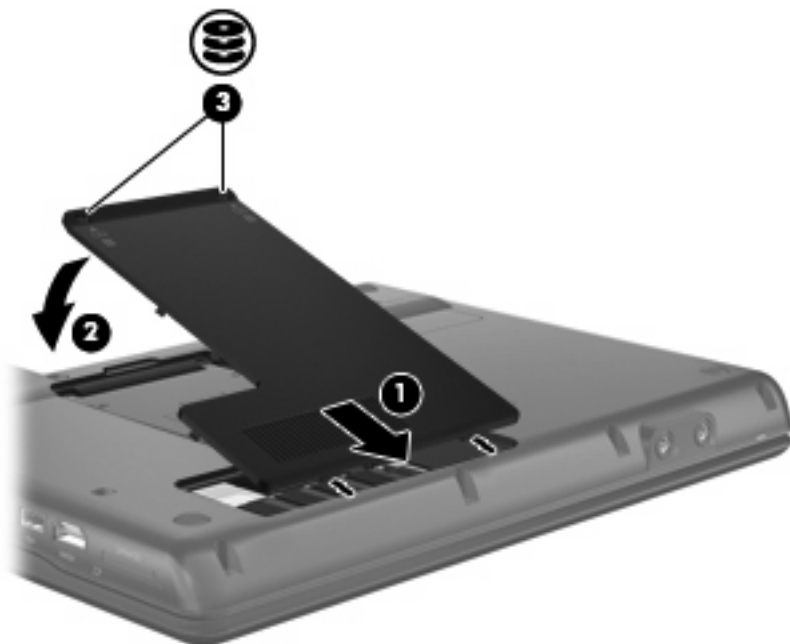
若要安裝硬碟：

1. 將硬碟插入硬碟插槽 (1)。
2. 將硬碟垂片 (2) 往右拉，直到硬碟卡住定位。
3. 鎖緊硬碟螺絲 (3)。



4. 將硬碟外蓋的垂片 (1)，對準電腦上的凹口。
5. 裝好外蓋 (2)。

6. 鎖緊硬碟外蓋螺絲 (3)。



6 使用光碟機


識別已安裝的光碟機

選取「開始」>「我的電腦」。

使用光碟片（光碟和 DVD）

光碟機（例如 DVD-ROM 光碟機）可支援光碟片（光碟和 DVD）。這些光碟片可儲存或傳輸資料，以及播放音樂和影片。DVD 的容量比光碟高。

所有光碟機都可以讀取光碟，有些光碟機則可以寫入光碟，如下表所述。

 **附註：** 您的電腦可能不支援部分列出的光碟機。上表可能未列出所有支援的光碟機。


光碟機類型	讀取光碟和 DVD-ROM 媒體	寫入 CD-R/RW 媒體	寫入 DVD（包括 DVD+R DL、DVD±RW/R 和 DVD-RAM 媒體）	將標籤寫入 LightScribe 光碟或 DVD	讀取 Blu-ray	寫入 Blu-ray R/RE
DVD-ROM 光碟機	是	否	否	否	否	否
DVD/CD-RW 複合式光碟機	是	是	否	否	否	否
DVD±RW SuperMulti DL* LightScribe† 光碟機	是	是	是	是	否	否
Blu-ray R/RE DVD±RW SuperMulti DL* 光碟機	是	是	是	否	是	是

*雙層光碟可儲存的資料比單層光碟更多。然而，使用此光碟機燒錄的雙層光碟，也許無法相容於許多單層 DVD 光碟機和播放器。

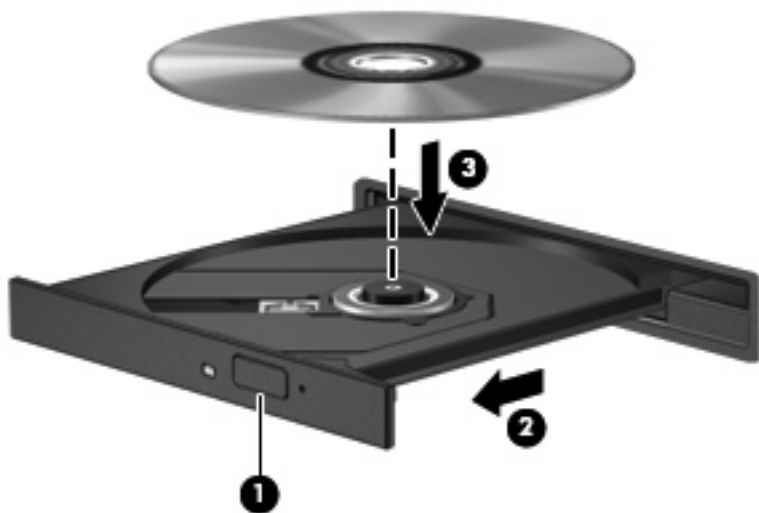
†LightScribe 光碟需另外購買。LightScribe 建立的灰階影像類似黑白相片。

播放光碟或 DVD

1. 開啓電腦。
2. 按下光碟機溝緣上的釋放按鈕 **(1)**，打開光碟托盤。
3. 將托盤向外拉到底 **(2)**。
4. 握住光碟的邊緣，不要觸碰其平滑表面，並以標籤面朝上，將光碟片放在托盤軸上。

 **附註：** 如果托盤沒有完全打開，請小心將光碟片傾斜向下放到托盤軸上。

5. 輕輕將光碟 **(3)** 壓入托盤軸，直到光碟卡住定位。




6. 關上光碟托盤。

如果您尚未依下列章節所述設定「自動播放」，「自動播放」對話方塊便會開啓。此對話方塊提示您選取使用媒體內容的方式。

設定自動播放

1. 選取「開始」>「我的電腦」。
2. 在裝置（例如 CD-ROM 光碟機）上按滑鼠右鍵，再按一下「內容」。
3. 按一下「自動播放」標籤，然後選取一個可用的動作。
4. 按一下「確定」。

 **附註：** 如需有關「自動播放」的詳細資訊，請參閱「說明及支援」。

遵守著作權警告

在適用的著作權法之下，若未經授權而複製受著作權保護的資料，包括電腦程式、影片、廣播和錄音帶，皆屬犯法的行爲。請勿使用本電腦作為此類用途。


△ **注意：** 為避免資料遺失或光碟片受損，請遵守下列指導方針：

寫入光碟片前，請將電腦連接到穩定的外部電源。當電腦使用電池電力時，請勿寫入光碟片。

在寫入光碟片之前，除了您要使用的光碟軟體之外，請關閉所有開啓的程式。

請勿直接從來源光碟片複製到目的光碟片，或從網路磁碟機複製到目的光碟片。

當電腦寫入光碟片時，請勿使用電腦鍵盤或移動電腦。因為寫入過程會對震動敏感。

 **附註：** 有關使用本電腦隨附軟體的詳細資訊，請參閱軟體製造商的指示，這些指示可能會以軟體、光碟或透過製造商的網站等管道提供。

複製光碟或 DVD

1. 選取「開始」>「所有程式」>「Roxio」>「Creator Business」。
2. 在右側窗格中，按一下「複製光碟 (Copy Disc)」。
3. 將您要複製的光碟插入光碟機中。
4. 按一下螢幕右下方的「複製」。
Creator Business 會讀取來源光碟，並將資料複製到硬碟的暫存資料夾。
5. 當收到提示時，請從光碟機中取出來源光碟，再將一片空白光碟插入光碟機中。
複製完資訊之後，您所建立的光碟會自動退出。

建立或「燒錄」光碟或 DVD

如果您的電腦包含 CD-RW、DVD-RW 或 DVD+/-RW 光碟機，您可以使用 Windows® Media Player 或 Roxio Creator Business 等軟體來燒錄資料及音訊檔，包括 MP3 及 WAV 音樂檔。若要將視訊檔燒錄到光碟或 DVD，請使用 Windows Movie Maker。

燒錄光碟或 DVD 時，請遵照下列指導方針進行。

- 在燒錄光碟片之前，儲存並關閉所有開啓的檔案，並關閉所有程式。
- CD-R 或 DVD-R 通常最適合用於燒錄音訊檔案，因為一旦資訊複製完成後，就無法變更。
- 某些家用及汽車音響無法播放 CD-RW，因此，請使用 CD-R 燒錄音樂 CD。
- CD-RW 或 DVD-RW 通常最適合燒錄資料檔或測試錄製的音訊或視訊檔，然後再將它們燒錄到無法變更的光碟或 DVD。
- 家用系統的 DVD 播放器通常不支援所有 DVD 格式。請參閱隨附於您 DVD 播放器的使用指南，以取得支援格式的清單。
- MP3 檔案使用的空間比其他音樂檔案格式更小，而且建立 MP3 光碟片的程序與建立資料檔的程序相同。MP3 檔案只能在 MP3 播放器或是安裝了 MP3 軟體的電腦上播放。

若要燒錄光碟或 DVD，請遵循以下步驟進行：

1. 將來源檔案下載或複製到硬碟的資料夾中。
2. 將空白的光碟或 DVD 放入光碟機。
3. 選取「開始」>「所有程式」，以及您要使用的軟體名稱。
4. 選擇您要建立的光碟或 DVD 類型—資料、音訊或視訊。
5. 以滑鼠右鍵按一下「開始」>「檔案總管」，然後瀏覽到儲存來源檔的資料夾。
6. 開啓資料夾，然後將檔案拖曳到包含空白光碟片的光碟機。
7. 依照您選取之程式的指示，啓動燒錄程序。


如需更明確的說明，請參閱軟體「說明」或使用指南。

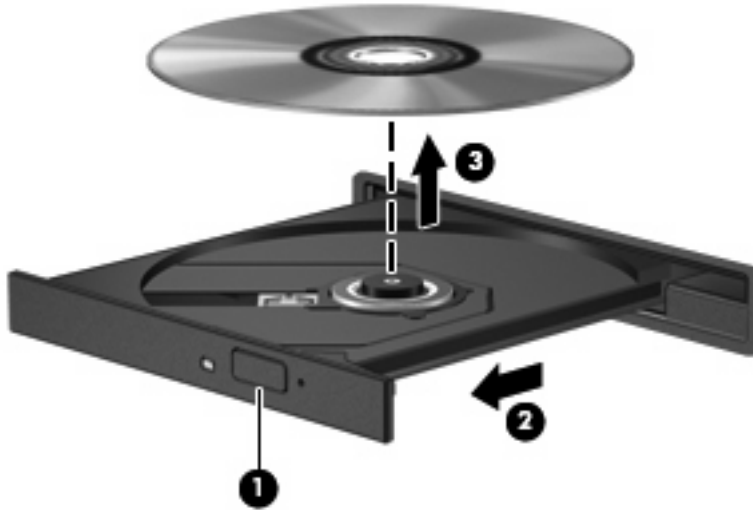
取出光碟（光碟或 DVD）

有 2 種方式可以取出光碟，需視光碟托盤是否正常開啓而定。

光碟托盤能夠開啓時

1. 按下光碟機溝緣上的釋放按鈕 **(1)**，打開光碟托盤，然後輕輕將托盤 **(2)** 向外拉到底。
2. 輕按磁針並拿取光碟邊緣，從托盤中取出光碟 **(3)**。請拿取光碟邊緣，避免接觸光碟表面。

 **附註：** 如果托盤無法完全拉出，取出光碟時請將光碟傾斜。




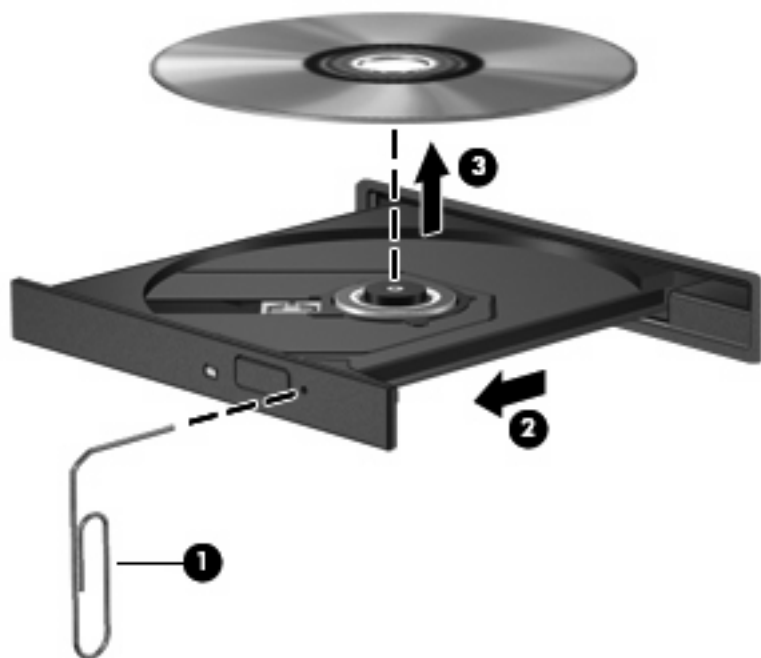
3. 關上光碟托盤，並將光碟片放在保護盒裏。

光碟托盤無法開啓時

1. 將迴紋針 **(1)** 的一端插入光碟機正面溝緣的釋出口。
2. 輕壓迴紋針直到托盤打開，然後拉出托盤 **(2)** 直到其停止。

3. 輕按磁針並拿取光碟邊緣，從托盤中取出光碟 **(3)**。請拿光碟邊緣，避免接觸光碟表面。

 **附註：** 如果托盤無法完全拉出，取出光碟時請將光碟傾斜。



4. 關上光碟托盤，並將光碟片放在保護盒裡。

防止播放失敗

- 在播放光碟或 DVD 之前，先儲存您的工作並且關閉所有開啓的程式。
- 播放光碟或 DVD 前，先從網際網路登出。
- 確認您已正確放入光碟片。
- 確認光碟片是乾淨的。如有需要，以過濾水及無塵布清潔光碟片。由內而外擦拭光碟片。
- 檢查光碟片是否有刮痕。若您發現刮痕，請使用可在許多電器商店購得的光碟修補套件來處理。
- 在播放光碟之前停用「待命」模式。

請勿在播放光碟片時，啟動休眠或待命。否則您可能會看到詢問是否要繼續的警告訊息。如果顯示此訊息，請按「否」。按「否」之後，電腦可能會出現下列狀況：

- 播放可能會恢復。

— 或 —

- 多媒體程式中的播放視窗可能會關閉。若要繼續播放光碟，請按一下多媒體程式中的「**播放**」按鈕，重新播放光碟。極少數情況下，您才需要先結束程式，再重新播放光碟。

- 增加系統資源：

關閉外接式裝置，例如印表機和掃描器。這個作法會釋放出可貴的系統資源，使播放效能更好。

變更桌面色彩內容。由於人類的眼睛無法輕易辨識出高於 **16** 位元的色彩間差異，因此，如果您將系統色彩內容降到 **16** 位元色彩，則在看電影時，應該不會注意到任何色彩失真的情況。變更的步驟如下：

- 在桌面上的任何位置（除了圖示之外）按一下滑鼠右鍵，選取「**內容**」>「**設定**」。
- 將「**色彩**」設定為「**中（16 位元）**」。

變更 DVD 地區設定

大部分包含版權檔案的 DVD 也會包含地區碼。地區碼有助於在國際上保護著作權。

只有當 DVD 上的地區碼和您 DVD 光碟機上的地區設定相符合時，您才可以播放包含地區碼的 DVD。

△ **注意：** DVD 光碟機上的地區設定只能夠變更 5 次。

您第 5 次選擇的地區設定將成爲此 DVD 光碟機的永久地區設定。

剩餘的地區變更次數會顯示在「DVD 地區」標籤上。

透過作業系統變更設定：


1. 選取「開始」>「我的電腦」。
2. 在視窗中按滑鼠右鍵，選取「內容」>「硬體」標籤 >「裝置管理員」。
3. 按一下「DVD/CD-ROM 光碟機」旁邊的「+」號。
4. 請在您要變更地區設定的 DVD 光碟機上按一下滑鼠右鍵，然後按一下「內容」。
5. 按一下「DVD 地區」標籤，然後變更設定。
6. 按一下「確定」。

7 使用外接式磁碟機/光碟機


可抽換的外接式磁碟機/光碟機會展開您的選項，以供儲存和存取資訊。您也可以將磁碟機/光碟機連接至電腦或選購的接駁裝置上的 USB 埠，即可新增 USB 磁碟機/光碟機。

USB 磁碟機/光碟機包括下列類型：

- 1.44 MB 磁碟機
- 硬碟模組（附有轉接器的硬碟）
- DVD-ROM 光碟機
- DVD/CD-RW 複合式光碟機
- DVD+RW 和 CD-RW 複合式光碟機
- DVD±RW 和 CD-RW 複合式光碟機

 **附註：** 如需所需的軟體和驅動程式，或者要了解需使用哪個電腦連接埠等的詳細資訊，請參閱製造商的指示。

若要將外接式磁碟機/光碟機連接至電腦：

 **注意：** 若要降低連接啓動的磁碟機/光碟機時對設備所造成的損壞，請務必拔除 AC 電源線。

1. 將磁碟機/光碟機連接到電腦。
2. 如果您要連接到有外接電源的磁碟機/光碟機，請將磁碟機/光碟機的電源線插入接地的 AC 電源插座。

若要中斷連接啓動的外接式磁碟機/光碟機的連線，請中斷其與電腦的連線，然後拔除 AC 電源線。

8 疑難排解

電腦未偵測到光碟機

如果電腦未偵測到光碟機，請使用「裝置管理員」來解決裝置問題，然後更新、解除安裝或停用裝置驅動程式：

1. 從光碟機中取出光碟。
2. 選取「開始」>「我的電腦」。
3. 在視窗中按滑鼠右鍵，選取「內容」>「硬體」標籤，然後按一下「裝置管理員」。
4. 在「裝置管理員」視窗中，按一下「DVD/CD-ROM 光碟機」旁邊的加號 (+)，除非已顯示減號 (-)。尋找光碟機清單。
5. 在光碟機清單上按一下滑鼠右鍵以執行下列工作：
 - 更新驅動程式。
 - 停用裝置。
 - 硬體變更掃描。Windows 會掃描您的系統，找出已安裝的硬體，並安裝任何需要的驅動程式。
 - 按一下「內容」查看裝置是否正常運作：
 - 按一下「疑難排解」以修復問題。
 - 按一下「驅動程式」標籤以更新、停用或解除安裝此裝置的驅動程式。

需要新的裝置驅動程式

取得 Microsoft 裝置驅動程式

您的電腦已設定為當新裝置連接到電腦時，自動檢查並安裝 Microsoft 裝置驅動程式。

取得 HP 裝置驅動程式

您可以使用下列其中一種方式取得最新的 HP 裝置驅動程式：

- 使用 HP 更新
- 使用 HP 網站

若要使用 HP 網站：

1. 開啓網際網路瀏覽器，並前往 <http://www.hp.com/support>。
2. 選擇您的國家或地區。
3. 按一下軟體和驅動程式下載的選項，然後在產品方塊中輸入電腦的型號。
4. 按 **enter** 鍵，再依照螢幕上的指示進行。


遵循下列其中一個步驟以取得 HP 裝置驅動程式。

若要使用 HP 更新：

1. 選擇「開始」>「所有程式」>「HP」>「HP 更新」。
2. 在 HP 歡迎畫面上按一下「設定」，並選取公用程式在網頁上檢查軟體更新的時間。
3. 按「下一步」以立即檢查 HP 軟體更新。

光碟未自動播放

1. 選擇「開始」>「我的電腦」。
2. 在裝置（例如 CD-ROM 光碟機）上按滑鼠右鍵，然後按一下「內容」。
3. 按一下「自動播放」標籤，然後選取其中一個可用動作。
4. 按一下「確定」。

 **附註：** 如需「自動播放」的詳細資訊，請參閱「說明及支援」。

燒錄光碟片的程序尚未開始，或在完成前即停止

- 確認所有其他程式皆已關閉。
- 關閉待命和休眠。
- 確認您使用的光碟片類型適用於您的光碟機。如需光碟類型的詳細資訊，請參閱使用指南。
- 確認光碟片已正確插入。
- 選取較慢的寫入速度，然後再試一次。
- 如果您正在複製光碟片，請在嘗試將內容燒錄到新磁碟之前，先將來源磁碟片上的資訊儲存到硬碟上，再從硬碟燒錄到目的光碟。
- 重新安裝位於「裝置管理員」中之 DVD/CD-ROM 光碟機類別的光碟燒錄裝置驅動程式。

在 Windows Media Player 中播放的 DVD 沒有聲音或畫面

您必須使用預先安裝在電腦上的 WinDVD 來播放 DVD。

索引

D

DVD

- 取出 14
- 播放 11
- 複製 12
- 燒錄 12
- 變更地區設定 17
- DVD 光碟機 10, 18
- DVD 地區設定 17

H

- HP 3D DriveGuard 4

W

- WinDVD 24

五畫

- 外接式磁碟機/光碟機 18

六畫

光碟

- 取出 14
- 版權警告 12
- 播放 11
- 複製 12
- 燒錄 12
- 光碟機 10, 18
- 光碟機偵測 20
- 地區碼, DVD 17
- 自動播放 12

九畫

- 指示燈, 磁碟機/光碟機 5

十一畫

- 問題, 解決 19
- 清理磁碟 3
- 清理磁碟軟體 3

軟體

- 清理磁碟 3
- 磁碟重組工具 3

十二畫

硬碟

- HP 3D DriveGuard 4
- 外接式 18
- 安裝 8
- 更換 7

十三畫

裝置驅動程式

- HP 裝置 21
- Windows 裝置驅動程式 21

十四畫

疑難排解

- HP 裝置驅動程式 21
- 光碟播放 22
- 光碟機偵測 20
- 裝置驅動程式 21
- 燒錄光碟 23

磁碟重組工具 3

磁碟重組工具軟體 3

磁碟效能 3

磁碟機 18

磁碟機/光碟機

- Blu-ray R/RE DVD±RW
SuperMulti DL 光碟機 10
- DVD/CD-RW 複合式光碟
機 10
- DVD-ROM 光碟機 10
- DVD±RW SuperMulti DL*
Lightscribe† 光碟機 10
- 外接式 18
- 光碟 10, 18
- 硬 7
- 硬碟 8, 18

磁碟 18

維護 2

亦請參見 硬碟, 光碟機

磁碟機/光碟機指示燈 5

維護

- 清理磁碟 3
- 磁碟重組工具 3

十六畫

- 機場安全裝置 2

