

Pogoni

Uporabniški priročnik

© Copyright 2008 Hewlett-Packard
Development Company, L.P.

Windows je zaščitena blagovna znamka
družbe Microsoft Corporation v ZDA.

Informacije v tem priročniku se lahko
spremenijo brez poprejšnjega obvestila.
Edine garancije za HP-jeve izdelke oziroma
storitve so navedene v izrecnih izjavah o
jamstvu, priloženih tem izdelkom oziroma
storitvam. Noben del tega dokumenta se ne
sme razlagati kot dodatno jamstvo. HP ni
odgovoren za tehnične ali uredniške napake
ali pomanjkljivosti v tem dokumentu.

Prva izdaja: Julij 2008

Št. dela dokumenta: 490898-BA1

Opomba o izdelku

Ta priročnik opisuje funkcije, ki so skupne
večini modelov. Nekatere funkcije morda
niso na voljo v vašem računalniku.

Kazalo

1 Prepoznavanje nameščenih pogonov

2 Ravnanje s pogoni

3 Izboljšanje delovanja trdega diska

Uporaba programa Disk Defragmenter	3
Uporaba programa Čiščenje diska	3

4 Uporaba programske opreme HP 3D DriveGuard

Prepoznavanje stanja programa HP 3D DriveGuard	5
Uporaba programske opreme HP 3D DriveGuard	6

5 Menjava trdega diska

6 Uporaba optičnega pogona

Prepoznavanje nameščenega optičnega pogona	10
Uporaba optičnih pogonov (CD-ji in DVD-ji)	10
Predvajanje CD-ja ali DVD-ja	11
Konfiguriranje AutoPlay	12
Obvestilo o avtorskih pravicah	12
Kopiranje CD-ja ali DVD-ja	12
Ustvarjanje ali zapisovanje CD-ja ali DVD-ja	12
Odstranjevanje optičnega diska (CD-ja ali DVD-ja)	14
Kadar se pladenj odpre	14
Kadar se pladenj ne odpre	14
Preprečevanje prekinitev predvajanja	16
Spreminjanje nastavitev regije DVD-ja	17

7 Uporaba zunanjih pogonov

8 Odpravljanje težav

Računalnik ne zazna optičnega pogona	20
Potreben je nov gonilnik za napravo	21

Pridobivanje Microsoftovih gonilnikov za naprave	21
Pridobivanje HP-jevih gonilnikov za naprave	21
Plošča se ne predvaja samodejno	22
Postopek zapisovanja na ploščo se ne začne ali se ustavi pred dokončanjem	23
DVD, ki se predvaja s programom Windows Media Player, ne oddaja zvoka ali slike	24

Stvarno kazalo	25
-----------------------------	-----------

1 Prepoznavanje nameščenih pogonov

Če si želite ogledati pogone, nameščene na računalniku, izberite **Start > Moj računalnik**.

2 Ravnanje s pogoni

Pogoni so občutljive računalniške komponente, s katerimi je treba ravnati previdno. Preden začnete delati s pogoni, si preberite naslednja opozorila. Dodatna opozorila za posamezne postopke so navedena pri opisih postopkov.

△ **POZOR:** Za zmanjšanje nevarnosti poškodbe računalnika, poškodbe pogona ali izgube podatkov upoštevajte naslednja opozorila:

Preden začnete premikati računalnik, ki je povezan z zunanjim trdim diskom, preklopite v stanje pripravljenosti in počakajte, da se zaslon izklopi ali pravilno izključite zunanji trdi disk.

Preden začnete delati s pogonom, se razelektrite, tako da se dotaknete nepobarvane kovinske površine pogona.

Ne dotikajte se kontaktnih nožic na zamenljivem pogonu ali na računalniku.

S pogonom ravnajte previdno. Pazite, da vam ne pade na tla, in nanj ne polagajte predmetov.

Preden vstavite ali odstranite pogon, zaustavite računalnik. Če niste prepričani, ali je računalnik izklopljen, v stanju pripravljenosti ali v načinu mirovanja, ga najprej vklopite in nato zaustavite v operacijskemu sistemu.

Pri vstavljanju diska v ležišče ne uporabljajte prekomerne sile.

Medtem ko optični pogon zapisuje na disk, ne tipkajte po tipkovnici in ne premikajte računalnika. Postopek zapisovanja je občutljiv na vibracije.

Če je akumulator edini vir napajanja, se pred zapisovanjem na nosilec podatkov prepričajte, ali je akumulator dovolj napolnjen.

Pogona ne izpostavljajte skrajnim temperaturam ali vlagi.

Pogona ne izpostavljajte tekočinam in ga ne pršite s čistili.

Predem pogon odstranite iz ležišča in tudi pred potovanjem ali pred pošiljanjem ali shranjevanjem pogona, iz njega najprej odstranite nosilec podatkov.

Če morate pogon poslati po pošti, uporabite folijsko ali drugo ustrezno zaščitno embalažo, ki jo označite z napisom "LOMLJIVO".

Pogona ne izpostavljajte magnetnim poljem. Varnostne naprave z magnetnimi polji so med drugim prehodne naprave na letališčih in ročni detektorji kovine. Letališke varnostne naprave za preverjanje ročne prtljage, kot na primer tekoči trakovi, ne uporabljajo magnetnih polj, temveč rentgenske žarke, in za pogone niso nevarne.

3 Izboljšanje delovanja trdega diska

Uporaba programa Disk Defragmenter

Med uporabo računalnika se datoteke na trdem disku razdrobijo. Program Disk Defragmenter združi razdrobljene datoteke in mape na trdem disku, tako da lahko sistem deluje učinkoviteje.

Ko zaženete program Disk Defragmenter, deluje, ne da bi ga nadzorovali. Odvisno od velikosti trdega diska in števila razdrobljenih datotek lahko traja tudi več kot eno uro, da Disk Defragmenter opravi svoje delo. Lahko ga nastavite, da deluje čez noč ali kak drugi čas, ko ne potrebujete dostopa do računalnika.

HP priporoča, da trdi disk defragmentirate vsaj enkrat na mesec. Lahko nastavite, da se Disk Defragmenter deluje vsak mesec, vendar lahko kadarkoli defragmentirate vaš računalnik tudi ročno.

Zagon programa Disk Defragmenter:

1. Izberite **Start > Vsi programi > Pripomočki > Sistemska orodja > Disk Defragmenter**.
2. Pod **Nosilec** kliknite na seznam za trdi disk, običajno naveden kot (C:), nato pa kliknite **Defragmentiraj**.

Dodatne informacije najdete v pomoči Programa za defragmentiranje diska.

Uporaba programa Čiščenje diska

Program Čiščenje diska pregleda, če so na trdem disku nepotrebne datoteke, ki jih lahko varno izbrišete, s čimer sprostite prostor na disku in omogočite učinkovitejše delovanje računalnika.

Zagon programa Čiščenje diska:


1. Izberite **Start > Vsi programi > Pripomočki > Sistemska orodja > Varnostna kopija**.
2. Sledite navodilom na zaslonu.

4 Uporaba programske opreme HP 3D DriveGuard

HP 3D DriveGuard ščiti trdi disk s parkiranjem pogona in ustavljanjem V/I-zahtev pri enem od naslednjih pogojev:

- Računalnik vam pade na tla.
- Če računalnik premaknete z zaprtim zaslonom, medtem ko se napaja iz akumulatorja.

Kratek čas po enem od teh dogodkov HP 3D DriveGuard povrne trdi disk v normalno delovanje.

 **OPOMBA:** Če ležišče za posodobitev vsebuje trdi disk, je ta zaščiten s programsko opremo HP 3D DriveGuard. Trdi diski, ki so nameščeni v dodatnih združitvenih napravah ali so povezani prek vrat USB, niso zaščiteni s programsko opremo HP 3D DriveGuard.

Več informacij poiščite v pomoči orodja HP 3D DriveGuard.


Prepoznavanje stanja programa HP 3D DriveGuard

Lučka pogona na računalniku se spremeni v rumeno barvo, da pokaže, da je pogon parkiran. Da ugotovite, če so pogoni trenutno zaščiteni ali če je pogon parkiran, uporabite ikono v področju za obvestila v spodnjem desnem kotu opravilne vrstice:

- Če je programska oprema omogočena, se nad ikono za trdi disk pojavi zelena kljukica.
- Če je programska oprema onemogočena, se nad ikono za trdi disk pojavi rdeč X.
- Če so pogoni parkirani, se nad ikono za trdi disk pojavi rumen mesec.

Če je HP 3D DriveGuard parkiral pogon, se bo računalnik obnašal na naslednje načine:

- Računalnik se ne zaustavi.
- Računalnik se ne preklopi v stanje pripravljenosti ali mirovanje, razen kot je navedeno v naslednji opombi.

 **OPOMBA:** Če se računalnik napaja iz akumulatorja in doseže stopnjo kritičnega stanja akumulatorja, HP 3D DriveGuard omogoči računalniku, da preklopi v mirovanje (Hibernation).


- Računalnik ne vključi opozoril za akumulator, nastavljenih na jeziku Opozorila v Power Options Properties Lastnosti možnosti porabe energije.

Preden premaknete računalnik, HP priporoča, da ga izklopite ali pa preklopite v stanje pripravljenosti ali mirovanje (Hibernation).

Uporaba programske opreme HP 3D DriveGuard

Programska oprema HP 3D DriveGuard omogoča izvajanje naslednjih opravil:

- Omogočanje in onemogočanje HP 3D DriveGuard.

 **OPOMBA:** Odvisno od vaših uporabniških pravic morda ne boste mogli omogočiti ali onemogočiti HP 3D DriveGuard. Razen tega lahko člani skrbniške skupine spremenijo pravice uporabnikom, ki niso skrbniki.

- Določite lahko, ali je pogon v sistemu podprt.

Da odprete programsko opremo in spremenite nastavitve, storite naslednje korake:

1. Dvokliknite ikono v področju za obvestila v desnem kotu orodne vrstice.

– ali –

Z desno tipko na miški kliknite v obvestilnem področju in izberite **Nastavitve**.

2. Kliknite primeren gumb, če želite spremeniti nastavitve.
3. Kliknite **V redu**.

5 Menjava trdega diska

△ **POZOR:** Da preprečite izgubo podatkov ali težave s sistemom, storite naslednje:

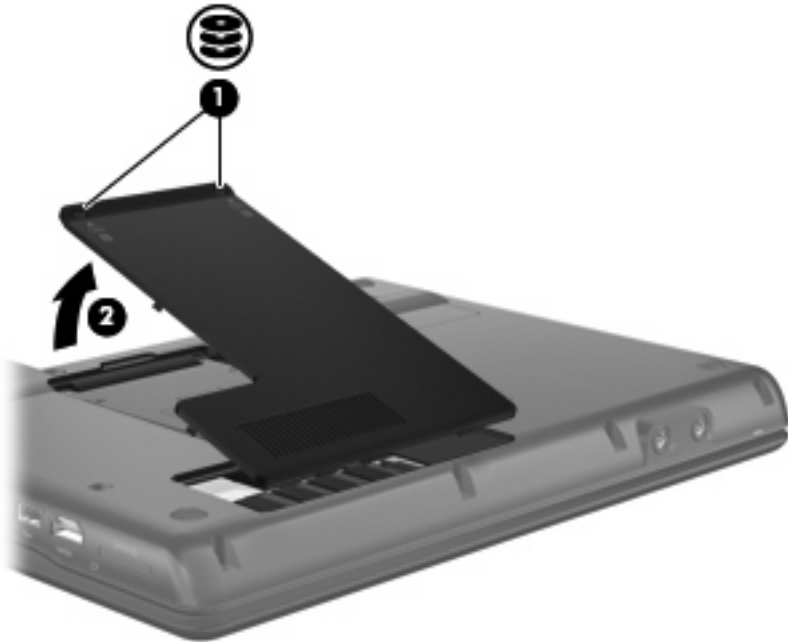
Preden odstranite pogon iz ležišča, zaustavite računalnik. Trdega diska ne odstranjajte, medtem ko je računalnik vklopljen, v stanju pripravljenosti ali mirovanju.

Če niste prepričani, ali je računalnik izklopljen ali v načinu mirovanja, ga najprej vklopite s pritiskom na gumb za vklop. Računalnik nato zaustavite prek operacijskega sistema.

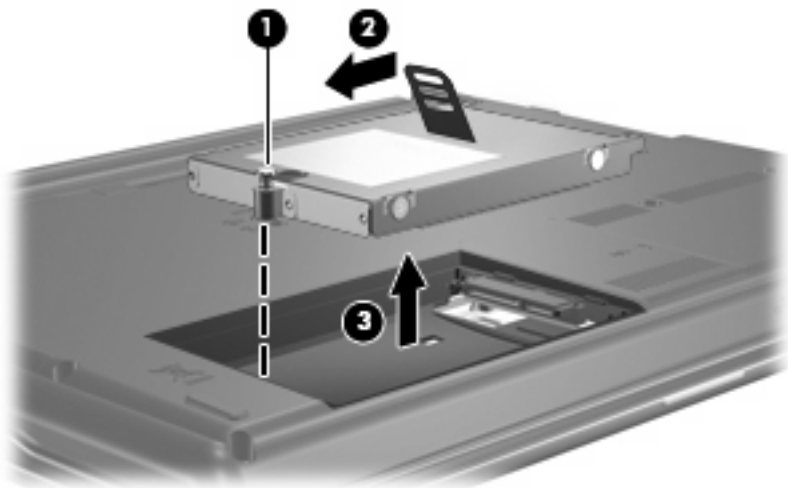
Odstranitev trdega diska:

1. Shranite svoje delo.
2. Zaustavite računalnik in zaprite zaslon.
3. Odklopite vse zunanje naprave strojne opreme, ki so povezane na računalnik.
4. Izključite napajalni kabel iz električne vtičnice.
5. Na ravni površini obrnite računalnik okrog, tako da je ležišče za trdi disk obrnjeno proti vam.
6. Odstranite akumulator iz računalnika.
7. Odvijte dva vijaka pokrova trdega diska **(1)**.

8. Dvignite in odstranite pokrov trdega diska (2).



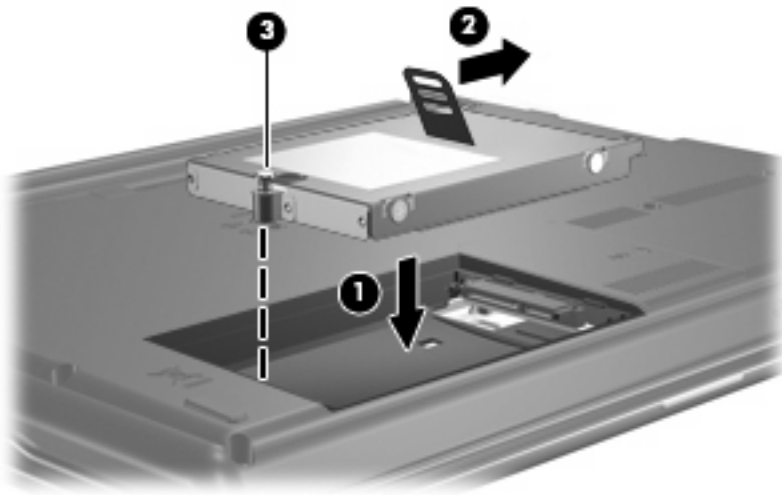
9. Odvijte vijak pokrova trdega diska (1).
10. Potegnite jeziček trdega diska v levo (2), da trdi disk odklopite.
11. Trdi disk dvignite iz ležišča (3).



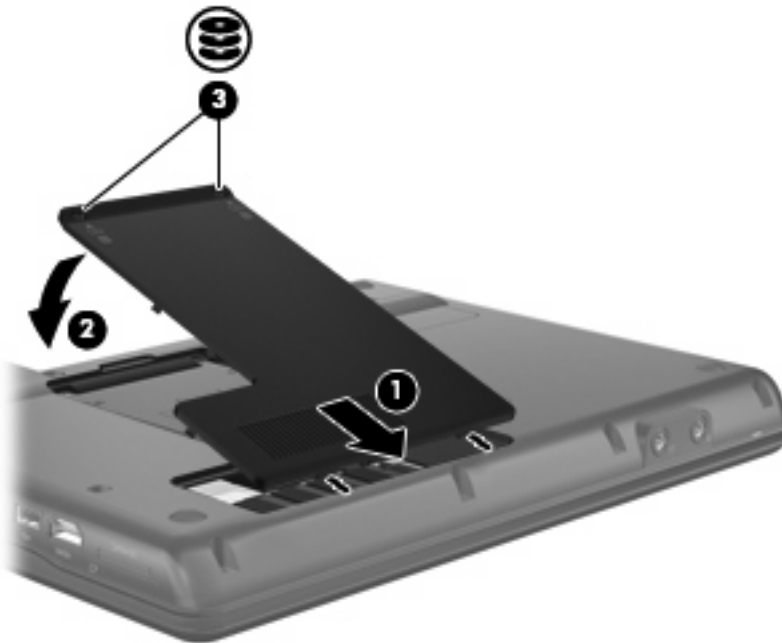
Nameščanje trdega diska:

1. Trdi disk vstavite v ustrezno ležišče (1).
2. Povlecite jeziček trdega diska (2) na desno, da se trdi disk zaskoči na svoje mesto.

3. Privijte vijak pokrova trdega diska (3).



4. Poravnajte jezičke (1) na pokrovu trdega diska z zarezami v računalniku.
5. Zamenjajte pokrov (2).
6. Zategnite vijake pokrova trdega diska (3).



6 Uporaba optičnega pogona


Prepoznavanje nameščenega optičnega pogona

Izberite **Start > Moj računalnik**.

Uporaba optičnih pogonov (CD-ji in DVD-ji)

Optični pogon, npr. pogon DVD-ROM, podpira optične diske (CD in DVD). Ti diski shranjujejo ali prenašajo podatke ter predvajajo glasbo in filme. DVD-ji imajo večjo zmožnost shranjevanja od CD-jev.

Vsi optični pogoni lahko berejo z optičnih diskov, nekateri pogoni pa lahko tudi zapisujejo na optične diske, kot je opisano v naslednji tabeli.


 **OPOMBA:** Nekaterih od navedenih optičnih pogonov vaš računalnik morda ne podpira. Navedeni optični pogoni niso nujno tudi vsi podprti optični pogoni.

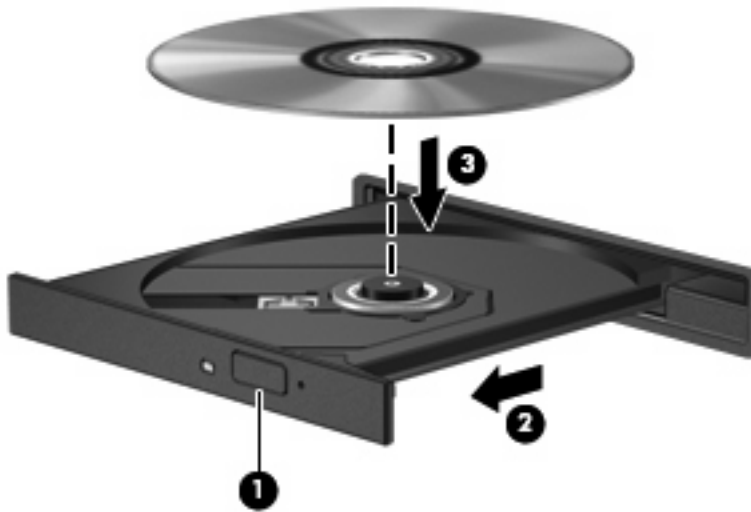
Vrsta optičnega pogona	Branje plošč CD in DVD-ROM	Zapisuje na CD-R/RW	Zapisovanje na plošče DVD (vključno z DVD+R DL, DVD±RW/R in DVD-RAM)	Zapisovanje oznake na LightScribe CD ali DVD	Branje plošč Blu-ray	Zapisovanje plošč Blu-ray R/RE
Pogon DVD-ROM	Da	Ne	Ne	Ne	Ne	Ne
Kombinirani pogon DVD/CD-RW	Da	Da	Ne	Ne	Ne	Ne
Pogon DVD±RW SuperMulti DL* Lightscribe†	Da	Da	Da	Da	Ne	Ne
Pogon za plošče Blu-ray R/RE DVD±RW SuperMulti DL*	Da	Da	Da	Ne	Da	Da

* Dvoslojne plošče lahko hranijo več podatkov kot enoslojne. Vendar pa so lahko dvoslojne plošče, zapisane s tem pogonom, nezdržljive z mnogimi enoslojnimi DVD pogoni in predvajalniki.

† Plošče LightScribe morate posebej kupiti. LightScribe ustvari sliko v sivih tonih, podobno kot črno-bele fotografije.

Predvajanje CD-ja ali DVD-ja

1. Vključite računalnik.
 2. Pritisnite gumb za izmet pladnja za plošče (1) na sprednji strani pogona, da odprete pladenj.
 3. Izvlecite pladenj (2).
 4. Primite CD ali DVD na robovih, da se ne dotikate ploskih površin, in ploščo položite nad osjo pladnja, z nalepko obrnjeno navzgor.
-
-  **OPOMBA:** Če pladenj za nosilec podatkov ni povsem odprt, ploščo pazljivo nagnite tako, da bo nad osjo pladnja.
-
5. Nežno potisnite ploščo (3) na os pladnja, da se zaskoči.




6. Zaprite pladenj.

Če še niste konfigurirali AutoPlay (Samodejno predvajanje), kot je opisano v naslednjem odseku, se odpre pogovorno okno AutoPlay. Pozove vas, da izberete, na kateri način želite uporabiti vsebino medija.

Konfiguriranje AutoPlay

1. Izberite **Start > Moj računalnik**.
2. Z desno miškino tipko kliknite napravo (na primer pogon CD-ROM) in kliknite **Lastnosti**.
3. Kliknite jeziček **AutoPlay** (Samodejno predvajanje) in izberite eno od razpoložljivih dejanj.
4. Kliknite **V redu**.

 **OPOMBA:** Več informacij o AutoPlay najdete pod Pomoč in podpora.

Obvestilo o avtorskih pravicah

Po veljavnih zakonih je nepooblaščen kopiranje vsebine, zaščitene z avtorskimi pravicami, vključno z računalniškimi programi, filmi, oddajami in glasbenimi zapisi, kaznivo. Računalnika ne uporabljajte v te namene.


△ **POZOR:** Da se izognete izgubi podatkov ali poškodbam plošče, upoštevajte naslednja priporočila:

Preden pišete na ploščo, računalnik povežite na zanesljiv zunanji vir napajanja. Ne pišite na ploščo, če se računalnik napaja iz akumulatorja.

Preden pišete na ploščo, zaprite vse odprte programe razen programske opreme za ploščo, ki jo uporabljate.

Ne kopirajte neposredno z izvorne plošče na ciljno ali z omrežnega pogona na ciljno ploščo.

Ne uporabljajte tipkovnice računalnika oziroma računalnika ne premikajte, medtem ko zapisuje na trdi disk. Postopek zapisovanja je občutljiv na vibracije.

 **OPOMBA:** Podrobnosti o uporabi programske opreme, priložene računalniku, najdete v navodilih proizvajalca opreme, ki so na voljo s programsko opremo, na plošči ali na spletnem mestu proizvajalca.

Kopiranje CD-ja ali DVD-ja

1. Izberite **Start > Vsi programi > Roxio > Creator Business**.
2. V desnem podoknu kliknite **Kopiraj ploščo**.
3. Vstavite ploščo, ki jo želite kopirati, v optični pogon.
4. Kliknite **Kopiraj** v spodnjem desnem kotu zaslona.

Creator Business bere izvorno ploščo in kopira podatke v začasno mapo na trdem disku.

5. Če je potrebno, odstranite izvorno ploščo iz optičnega pogona in vstavite prazno ploščo v pogon.
Ko so podatki prekopirani, disk, ki ste ga ustvarili, samodejno izvrže.

Ustvarjanje ali zapisovanje CD-ja ali DVD-ja

Če ima vaš računalnik optični pogon za CD-RW, DVD-RW ali DVD±RW, lahko uporabite programsko opremo, kot je Windows® Media Player ali Roxio Creator Business, in zapečete podatkovne in avdio datoteke, vključno z glasbenimi datotekami MP3 in WAV. Če želite zapeči video datoteke na CD ali DVD, uporabite Windows Movie Maker.

Upoštevajte naslednja priporočila, ko zapisujete na CD ali DVD:

- Preden zapisujete na ploščo, shranite in zaprite morebitne odprte datoteke in zaprite vse programe.
- CD-R ali DVD-R je običajno najboljši za zapisovanje zvočnih datotek, saj potem ko skopirate podatke, jih ne morete več spremeniti.
- Ker nekateri hišni ali avtomobilski predvajalniki ne bodo predvajali CD-RW, uporabite CD-R za zapisovanje glasbenih CD-jev.
- CD-RW ali DVD-RW je na splošno najboljši za zapisovanje podatkovnih datotek ali za preizkušanje zvočnih ali video posnetkov, preden jih zapišete na CD ali DVD, ki se ne more spremeniti.
- DVD-predvajalniki, ki se uporabljajo na hišnih sistemih, običajno ne podpirajo vseh formatov DVD. Oglejte si uporabniški priročnik, ki ste ga dobili z DVD-predvajalnikom, kjer boste našli seznam podprtih formatov.
- Datoteka MP3 porabi manj prostora kot drugi formati glasbenih datotek in postopek za ustvarjanje plošče MP3 je enak kot postopek za ustvarjanje podatkovne datoteke. Datoteke MP3 se lahko predvajajo samo na predvajalnikih MP3 ali na računalnikih z nameščeno programsko opremo za MP3.

Za zapisovanje CD-ja ali DVD-ja storite naslednje:

1. Prenesite ali kopirajte izvirne datoteke v mapo na trdem disku.
2. Vstavite prazen CD ali DVD v optični pogon.
3. Izberite **Start > Vsi programi** in ime programske opreme, ki jo želite uporabiti.
4. Izberite vrsto CD-ja ali DVD-ja, ki ga želite ustvariti – podatkovni, avdio ali video.
5. Z desno miškino tipko kliknite na **Start > Raziskovalec** in poiščite mapo, kamor ste shranili izvirne datoteke.
6. Odprite mapo in nato povlecite datoteke do pogona, ki vsebuje prazen optični disk.
7. Zaženite postopek zapisovanja, kot vam narekuje program, ki ste ga izbrali.


Za bolj podrobne informacije si preberite Pomoč ali uporabniški priročnik za programsko opremo.

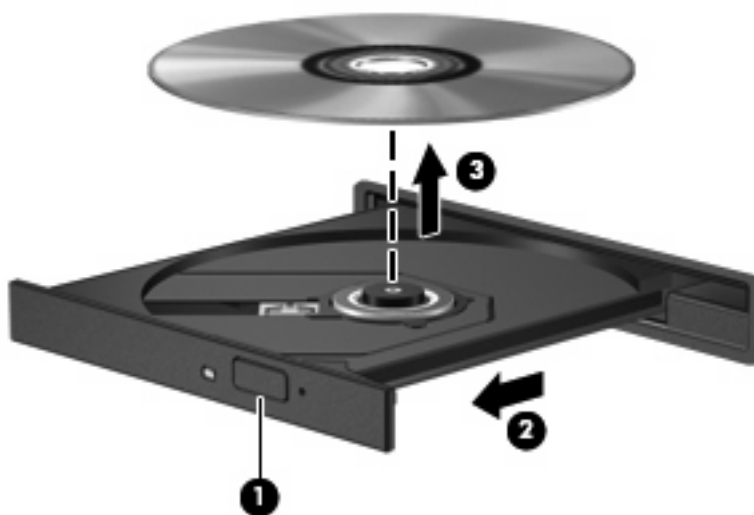
Odstranjevanje optičnega diska (CD-ja ali DVD-ja)

Disk lahko odstranite na dva načina, odvisno od tega, ali se pladenj odpre brez težav ali ne.

Kadar se pladenj odpre

1. Pritisnite gumb za sprostitvev **(1)** na sprednji strani pogona, da sprostite pladenj, nato pa ga **(2)** pazljivo izvlecite do konca.
2. Odstranite ploščo **(3)** s pladnja, tako da os previdno potisnete navzdol in dvignete zunanje robove plošče. Ne prijemajte plošče za ploske površine, ampak samo na robovih.

 **OPOMBA:** Če pladenj ni povsem odprt, previdno nagnite ploščo, preden jo odstranite.




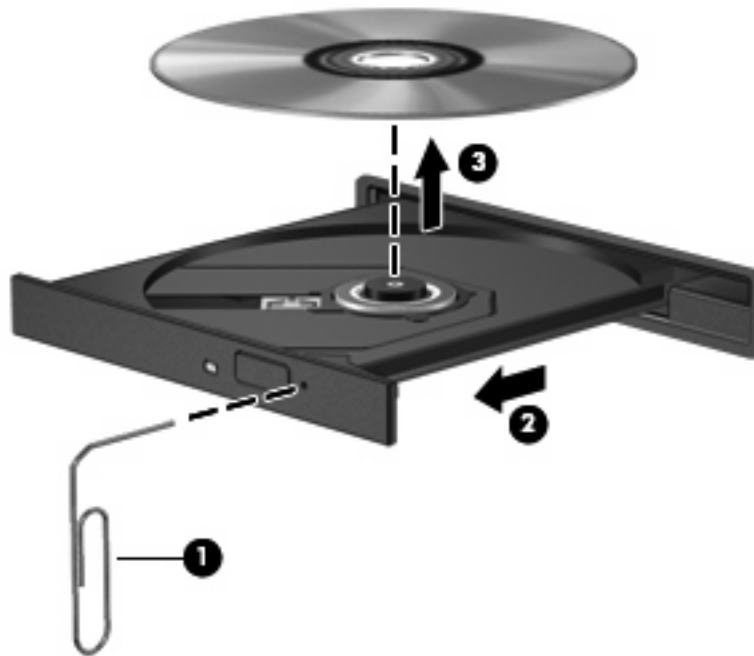
3. Zaprite pladenj in shranite ploščo v zaščitni ovitek.

Kadar se pladenj ne odpre

1. Vstavite sponko **(1)** v luknjico za odpiranje na sprednji strani pogona.
2. Sponko blago pritisnite, da se pladenj sprosti, nato pa pladenj **(2)** do konca izvlecite.

3. Odstranite ploščo **(3)** s pladnja, tako da os previdno potisnete navzdol in dvignete zunanje robove ploščice. Ne prijemajte ploščice za ploske površine, ampak samo na robovih.

 **OPOMBA:** Če pladenj ni povsem odprt, previdno nagnite ploščo, preden jo odstranite.



4. Zaprite pladenj in shranite ploščo v zaščitni ovitek.

Preprečevanje prekinitev predvajanja

- Pred predvajanjem CD-ja ali DVD-ja shranite svoje delo in zaprite vse odprte programe.
- Odjavite se z interneta, preden začnete predvajati CD ali DVD.
- Prepričajte se, da pravilno vstavite ploščo.
- Prepričajte se, da je plošča čista. Če je potrebno, očistite ploščo s prefiltrirano vodo in krpo brez vlaken. Čistite od sredine plošče proti zunanemu robu.
- Preverite, če ima plošča praske. Če najdete praske, jih odstranite s pripomočkom za popravljanje optičnih diskov, ki so na voljo v prodajalnah elektronike.
- Onemogočite stanje pripravljenosti, preden začnete predvajati ploščo.

Med predvajanjem zgoščenke ne preklaplajte v stanje mirovanja ali spanje. Drugače se vam bo prikazalo opozorilo, ki vas sprašuje, ali želite nadaljevati. Če se prikaže to sporočilo, kliknite **Ne**. Potem ko ste kliknili Ne, se lahko računalnik obnaša na enega od naslednjih načinov:

- Lahko nadaljujete s predvajanjem.

– ali –

- Predvajalno okno v večpredstavnostnem programu se lahko zapre. Če želite nadaljevati s predvajanjem plošče, kliknite **Predvajanje** v večpredstavnostnem programu, da znova zaženete ploščo. V redkih primerih boste morda morali zapustiti program in ga ponovno zagnati.

- Povečajte sistemske vire:

Izklopite zunanje naprave, kot so tiskalniki ali optični bralniki. Tako boste sprostili dragocene sistemske vire, posledica česar je boljša kakovost predvajanja.

Spremenite barvne lastnosti namizja. Ker človeško oko ne more zlahka razločiti razlike med barvami nad 16 bitov, ne bi smeli opaziti izgubo barv med gledanjem filma, če zmanjšate barvne lastnosti sistema na 16-bitne barve na naslednji način:

- Z desno tipko miške kliknite kjerkoli na namizju — ne na ikono — izberite **Lastnosti > Nastavitve**.
- Nastavite **Barve na Srednje (16 bitov)**.

Spreminjanje nastavitev regije DVD-ja

Večina DVD-jev z vsebino, zaščiten z avtorski pravici, ima kodo regije. Namen te kode je zaščita avtorskih pravic po vsem svetu.

DVD s kodo regije lahko predvajate samo, če ta koda ustreza nastavitvi pogona DVD, sicer bo prikazano sporočilo, da predvajanje vsebine iz te regije ni dovoljeno: "Playback of content from this region is not permitted". Če želite vseeno predvajati DVD, boste morali spremeniti nastavitve regije za pogon DVD. Nastavitve regije lahko spremenite z operacijskim sistemom ali neposredno v nekaterih DVD-predvajalnikih.

△ **POZOR:** Nastavitve regije pogona DVD lahko spremenite samo petkrat.

Regijska nastavitve, ki jo petič izberete, postane stalna regijska nastavitve na DVD-pogonu.

Število preostalih sprememb regije je prikazano na jezičku Regija DVD.

V operacijskem sistemu spremenite nastavitve, kot sledi:


1. Izberite **Start > Moj računalnik**.
2. Desno kliknite na okno in izberite **Lastnosti > zavihek Strojna oprema > Upravitelj naprav**.
3. Kliknite znak "+" zraven možnosti **Pogoni DVD/CD-ROM drives**.
4. Z desno tipko miške kliknite pogon DVD, za katerega želite spremeniti regijske nastavitve, nato pa kliknite **Lastnosti**.
5. Kliknite na jeziček **Regija DVD** in spremenite nastavitve.
6. Kliknite **V redu**.

7 Uporaba zunanjih pogonov

Z izmenljivimi zunanji pogoni razširite možnosti za shranjevanje in dostop do informacij. Pogon USB je mogoče dodati, tako da priključite pogon na vrata USB v računalniku ali v dodatno združitevno napravo.

Pogoni USB so lahko naslednji:

- 1,44-megabajtni disketni pogon
- Modul trdega diska (trdi disk s priloženim prilagojevalnikom)
- pogon DVD-ROM
- Kombinirani pogon DVD/CD-RW
- Kombinirani pogon DVD+RW in CD-RW
- Kombinirani pogon DVD+RW in CD-RW

 **OPOMBA:** Informacije o potrebni programski opremi, gonilnikih in o tem, katera vrata v računalniku je treba uporabiti, najdete v navodilih proizvajalca.

Če želite na računalnik priključiti zunanji pogon:

△ **POZOR:** Za zmanjšanje tveganja okvare opreme pri priklopu pogona z lastnim napajanjem se prepričajte, da je električni kabel izklopljen.

1. Pogon priključite na računalnik.
2. Če priključujete pogon z lastnim napajanjem, njegov napajalni kabel vtaknite v ozemljeno električno vtičnico.

Če želite odklopiti zunanji pogon z lastnim napajanjem, ga odklopite iz računalnika in izvlecite napajalni kabel.

8 Odpravljanje težav

Računalnik ne zazna optičnega pogona

Če računalnik ne zazna optičnega pogona, napako odpravite s pomočjo programa Upravitelj naprav in nato posodobite, odstranite ali onemogočite gonilnik naprave:

1. Odstranite morebitne plošče iz optičnega pogona.
2. Izberite **Start > Moj računalnik**.
3. Desnokliknite na okno in izberite **Lastnosti > jeziček Strojna oprema** in nato kliknite **Device Manager** (Upravitelj naprav).
4. V oknu Upravitelj naprav kliknite znak plus (+) poleg **Pogoni DVD/CD-ROM**, razen če je že prikazan znak minus (-). Poiščite seznam optičnih pogonov.
5. Desno kliknite na seznam optičnih pogonov, da izvedete naslednja opravila:
 - Posodobite gonilnik.
 - Izklop naprave.
 - Preverite spremembe strojne opreme. Windows na vašem sistemu poišče nameščeno strojno opremo in namesti morebitne potrebne gonilnike.
 - Kliknite **Lastnosti**, da vidite, če naprava deluje pravilno:
 - Kliknite **Troubleshoot** (Odpravljanje težav), da odpravite težave.
 - Kliknite zavihek **Gonilnik**, da posodobite, onemogočite ali odstranite gonilnike za to napravo.

Potreben je nov gonilnik za napravo

Pridobivanje Microsoftovih gonilnikov za naprave

Vaš računalnik je nastavljen, da samodejno poišče in namesti Microsoftove gonilnike za naprave, ko povežete nove naprave na vaš računalnik.

Pridobivanje HP-jevih gonilnikov za naprave

Aktualne HP-jeve gonilnike naprav lahko pridobite na enega od naslednjih načinov:

- Z uporabo programa HP Update
- Preko HP-jevega spletnega mesta

Za uporabo spletnega mesta:

1. Odprite vaš internetni pregledovalnik in pojdite na <http://www.hp.com/support>.
2. Izberite svojo državo ali regijo.
3. Kliknite na možnost za prenos programske opreme in gonilnika in v okvirček izdelkov vpišite številko modela svojega računalnika.
4. Pritisnite **enter** in nato sledite navodilom na zaslону.


Sledite enemu izmed spodnjih postopkov, da pridobite HP-jeve gonilnike za naprave.

Da uporabite HP Update (Posodobitev HP):

1. Select **Start > Vsi programi > HP > HP Update**.
2. Na HP-jevem pozdravnem zaslonu kliknite **Nastavitve** in izberete čas, ko bi naj pripomoček poiskal posodobitve programske opreme na spletu.
3. Kliknite **Naprej**, da nemudoma poiščete HP posodobitve programske opreme.

Plošča se ne predvaja samodejno

1. Izberite **Start > My Computer** (Moj računalnik).
2. Z desno miškino tipko kliknite napravo (na primer pogon CD-ROM) in kliknite **Properties** (Lastnosti).
3. Kliknite jeziček **AutoPlay** (Samodejno predvajanje) in izberite eno od razpoložljivih dejanj.
4. Kliknite **OK** (V redu).

 **OPOMBA:** Za več informacij o funkciji Samodejno predvajanje glejte **Pomoč in podpora**.

Postopek zapisovanja na ploščo se ne začne ali se ustavi pred dokončanjem

- Prepričajte se, da so vsi ostali programi zaprti.
- Izklopite stanje pripravljenosti ali način mirovanja.
- Prepričajte se, da uporabljate pravilno vrsto plošče za vaš pogon. Oglejte si uporabniške priročnike za več informacij o vrstah plošč.
- Prepričajte se, da je plošča pravilno vstavljena.
- Izberite počasnejšo hitrost zapisovanja in poskusite znova.
- Če kopirate ploščo, shranite informacije z izvirne plošče na trdi disk, preden poskusite zapisati vsebino na novo ploščo in nato zapisujete s trdega diska.
- Ponovno namestite gonilnik naprave za zapisovanje na plošče, ki se nahaja v kategoriji Pogoni DVD/CD-ROM v upravitelju naprav (Device Manager).

DVD, ki se predvaja s programom Windows Media Player, ne oddaja zvoka ali slike

Za predvajanje DVD-ja morate uporabiti program WinDVD, ki je vnaprej nameščen v računalnik.

Stvarno kazalo

Številke

Čiščenje diska 3

A

AutoPlay 12

C

CD

- kopiranje 12
- Obvestilo o avtorskih pravicah 12
- pečenje 12
- predvajanje 11

CD-ja

- odstranjevanje 14

D

Delovanje diska 3
Disk Defragmenter 3
Disketni pogon 18

DVD

- kopiranje 12
- pečenje 12
- predvajanje 11
- spreminjanje nastavitev regije 17

DVD-ja

- odstranjevanje 14

G

Gonilniki naprav
gonilniki naprav Windows 21
naprave HP 21

H

HP 3D DriveGuard 4

K

Kode regije, DVD 17

L

Letališke varnostne naprave 2
Lučka, pogon 5
Lučka pogona 5

N

Nastavitve regije DVD-ja 17

O

Odpravljanje težav
gonilniki naprav 21
gonilniki naprav HP 21
pečenje plošč 23
predvajanje plošče 22
zaznavanje optičnega pogona 20

Optični disk

- odstranjevanje 14

Optični pogon 10, 18

P

Pogon CD 10, 18
Pogon DVD 10, 18
Pogoni
disketa 18
kombinirani pogon DVD/CD-RW 10
optični 10, 18
pogon DVD-ROM 10
pogon DVD±RW SuperMulti DL Lightscribe 10
pogon za plošče Blu-ray R/RE DVD±RW SuperMulti DL 10
skrb za 2
trdi 7, 8, 18
zunanji 18
Glejte tudi Trdi disk, optični pogon
Pogon trdega diska
HP 3D DriveGuard 4

nameščanje 8

zamenjava 7

zunanji 18

Programska oprema

čiščenje diska 3

Disk Defragmenter 3

Programska oprema Čiščenje diska 3

Programska oprema Disk Defragmenter 3

T

Težave, razreševanje 19

Trdi disk

- HP 3D DriveGuard 4
- menjava 7
- nameščanje 8
- zunanji 18

V

Vzdrževanje

- čiščenje diska 3
- Disk Defragmenter 3

W

WinDVD 24

Z

Zaznavanje optičnega pogona 20

Zunanji pogon 18

