

Unidades

Guía del usuario

© Copyright 2008 Hewlett-Packard
Development Company, L.P.

Windows es una marca comercial registrada
de Microsoft Corporation en los Estados
Unidos.

La información contenida en el presente
documento está sujeta a cambios sin previo
aviso. Las únicas garantías para los
productos y servicios de HP están
estipuladas en las declaraciones expresas
de garantía que acompañan a dichos
productos y servicios. La información
contenida en este documento no debe
interpretarse como una garantía adicional.
HP no se responsabilizará por errores
técnicos o de edición ni por omisiones
contenidas en el presente documento.

Primera edición: julio de 2008

Número de referencia del documento:
490898-E51

Aviso del producto

Esta guía del usuario describe los recursos
comunes a la mayoría de los modelos. Es
posible que algunos recursos no estén
disponibles en su equipo.

Tabla de contenido

1 Identificación de las unidades instaladas

2 Manipulación de unidades

3 Mejoría del rendimiento de la unidad de disco duro

Utilización del Desfragmentador de disco	3
Utilización del Liberador de espacio en disco	3

4 Uso de HP 3D DriveGuard

Identificación del estado de HP 3D DriveGuard	5
Uso del software HP 3D DriveGuard	6

5 Sustitución de una unidad de disco duro

6 Uso de una unidad óptica

Identificación de la unidad óptica instalada	10
Uso de discos ópticos (CD y DVD)	10
Reproducción de un CD o DVD	12
Configuración de la reproducción automática	13
Observación de la advertencia de copyright	13
Copia de un CD o DVD	13
Creación o grabación de un CD o DVD	14
Extracción de un disco óptico (CD o DVD)	15
Cuando la bandeja para medios abre	15
Cuando la bandeja para medios no abre	15
Prevención de interrupciones en la reproducción	17
Cambio en las configuraciones regionales de DVD	18

7 Uso de unidades externas

8 Solución de problemas

El equipo no detecta la unidad óptica	21
Se necesita un nuevo controlador de dispositivo	22

Obtención de controladores de dispositivos Microsoft	22
Obtención de controladores de dispositivos HP	22
Un disco no se reproduce de forma automática	23
El proceso de grabación de un disco no se inicia, o se detiene antes de completarse	24
Un DVD que se reproduce en el Reproductor de Windows Media no produce ningún sonido ni imagen	25

Índice	26
---------------------	-----------

1 Identificación de las unidades instaladas

Para ver las unidades instaladas en el equipo, seleccione **Inicio > Mi PC**.

2 Manipulación de unidades

Las unidades son componentes frágiles del equipo que deben manipularse con cuidado. Consulte las siguientes precauciones antes de manipular las unidades. Se incluyen precauciones adicionales con los procedimientos a los cuales se aplican.

△ **PRECAUCIÓN:** Para reducir el riesgo de daños al equipo, a la unidad o pérdida de información, observe estas medidas de precaución:

Antes de trasladar un equipo que está conectado a una unidad de disco duro externa, inicie el modo de espera y deje que la pantalla se ponga en blanco, o bien desconecte adecuadamente la unidad de disco duro externa.

Antes de manipular una unidad, descargue la electricidad estática tocando la superficie metálica sin pintura de la unidad.

No toque las patas de los conectores de la unidad extraíble o del equipo.

Manipule la unidad con cuidado; no la deje caer ni la presione.

Antes de extraer o insertar una unidad, apague el equipo. Si no está seguro de que el equipo esté apagado, en espera o en hibernación, enciéndalo y luego apáguelo a través del sistema operativo.

No use fuerza excesiva al insertar las unidades en el compartimento para unidades.

No escriba en el teclado ni mueva el equipo mientras la unidad óptica está grabando un disco. El proceso de grabación es sensible a las vibraciones.

Cuando la batería es la única fuente de alimentación, antes de grabar en un medio asegúrese de que tenga carga suficiente.

Evite exponer la unidad a temperaturas o humedad extremas.

Evite exponer la unidad a líquidos. No rocíe la unidad con productos de limpieza.

Retire el medio de la unidad antes de extraer la unidad de su compartimento o antes de viajar, transportar o almacenar una unidad.

Si es necesario enviar por correo una de las unidades, colóquela en un paquete de envío con acolchado de burbujas o algún otro tipo de material de empaque de protección y ponga un rótulo que diga "FRÁGIL".

Evite exponer la unidad a campos magnéticos. Los dispositivos de seguridad con campos magnéticos incluyen los dispositivos detectores y los sensores de seguridad de los aeropuertos. Los dispositivos de seguridad que se emplean en los aeropuertos para examinar el equipaje de mano, como las cintas transportadoras, utilizan rayos X en lugar de campos magnéticos, lo cual no provoca daños en las unidades.

3 Mejoría del rendimiento de la unidad de disco duro

Utilización del Desfragmentador de disco

Al hacer uso del equipo, los archivos de la unidad de disco duro se fragmentan. El Desfragmentador de disco consolida los archivos y las carpetas fragmentados en la unidad de disco duro para que el sistema funcione con más eficiencia.

Después de que inicia el Desfragmentador de disco, el programa funciona sin supervisión. Dependiendo del tamaño de su unidad de disco duro y de la cantidad de archivos fragmentados, puede ser que el Desfragmentador de disco tarde más de una hora en completar el proceso. Es posible que desee configurarlo para que se ejecute durante la noche o en otro momento en que no necesite acceder al equipo.

HP recomienda la desfragmentación de su disco duro al menos una vez al mes. Puede configurar el Desfragmentador de disco para que se ejecute mensualmente, pero usted puede desfragmentar su equipo manualmente en cualquier momento.

Para ejecutar el Desfragmentador de disco:

1. Seleccione **Inicio > Todos los programas > Accesorios > Herramientas del sistema > Desfragmentador de disco**.
2. Debajo de **Volumen**, haga clic en el listado para ver la unidad de disco duro, que por lo general aparece como (C:), y luego haga clic en **Desfragmentar**.

Para obtener información adicional, acceda a la Ayuda del software Desfragmentador de disco.

Utilización del Liberador de espacio en disco

El Liberador de espacio en disco busca los archivos innecesarios en la unidad de disco duro que el usuario puede eliminar con seguridad para liberar espacio en el disco y lograr que el equipo funcione de forma más eficiente.

Para ejecutar el Liberador de espacio en disco:


1. Seleccione **Inicio > Todos los programas > Accesorios > Herramientas del sistema > Liberador de espacio en disco**.
2. Siga las instrucciones que aparecen en la pantalla.

4 Uso de HP 3D DriveGuard

HP 3D DriveGuard protege la unidad de disco duro estacionando la unidad y las solicitudes de E/S en una de las siguientes condiciones:

- Se deja caer el equipo.
- Se mueve el equipo con la pantalla cerrada mientras está funcionando con alimentación por batería.

Un breve período después de finalizado uno de estos eventos, HP 3D DriveGuard hace que la unidad de disco duro vuelva a funcionar normalmente.

 **NOTA:** Si el compartimento de actualización contiene una unidad de disco duro, esta unidad está protegida por HP 3D DriveGuard. Las unidades de disco duro instaladas en dispositivos de acoplamiento opcionales o que están conectadas a puertos USB no están protegidas por HP 3D DriveGuard.

Para obtener más información, consulte la ayuda del software HP 3D DriveGuard.


Identificación del estado de HP 3D DriveGuard

El indicador luminoso del equipo cambia a color ámbar para mostrar que la unidad está estacionada. Para determinar si las unidades están actualmente protegidas o si una unidad está estacionada, utilice el icono en el área de notificación, en el extremo derecho de la barra de tareas:

- Si el software se encuentra activado, una tilde verde aparece superpuesta al icono de disco duro.
- Si el software se encuentra desactivado, una equis roja aparece superpuesta al icono de disco duro.
- Si las unidades están detenidas, una luna amarilla aparece superpuesta al icono de disco duro.

Si HP 3D DriveGuard ha aparcado la unidad, el equipo se comportará de las siguientes maneras:

- El equipo no se apaga.
- El equipo no inicia el modo de espera ni la hibernación, excepto como se describe en la siguiente nota.

 **NOTA:** Si el equipo está funcionando con alimentación por batería y alcanza una condición de batería crítica, HP 3D DriveGuard permite que el equipo inicie la hibernación.


- El equipo no activará las alarmas de batería fijadas en la ficha Alarmas, en Propiedades de Opciones de energía.

Antes de mover el equipo, HP recomienda que lo apague o inicie el modo En espera o la hibernación.

Uso del software HP 3D DriveGuard

El software HP 3D DriveGuard le permite realizar las siguientes tareas:

- Activar y desactivar HP 3D DriveGuard.

 **NOTA:** Dependiendo de sus privilegios de usuario, es posible que no pueda activar o desactivar HP 3D DriveGuard. Asimismo, los miembros de un grupo Administrador pueden cambiar los privilegios para los usuarios no administradores.

- Determinar si el sistema admite una unidad.

Para abrir el software y cambiar la configuración, siga estos pasos:

1. Haga doble clic en el icono en el área de notificación, en el extremo derecho de la barra de tareas.

o

Haga clic con el botón derecho del mouse en el icono en el área de notificación y luego seleccione **Configuración**.

2. Haga clic en el botón apropiado para cambiar la configuración.
3. Haga clic en **Aceptar**.

5 Sustitución de una unidad de disco duro

△ **PRECAUCIÓN:** Para evitar la pérdida de información o que no responda el sistema:

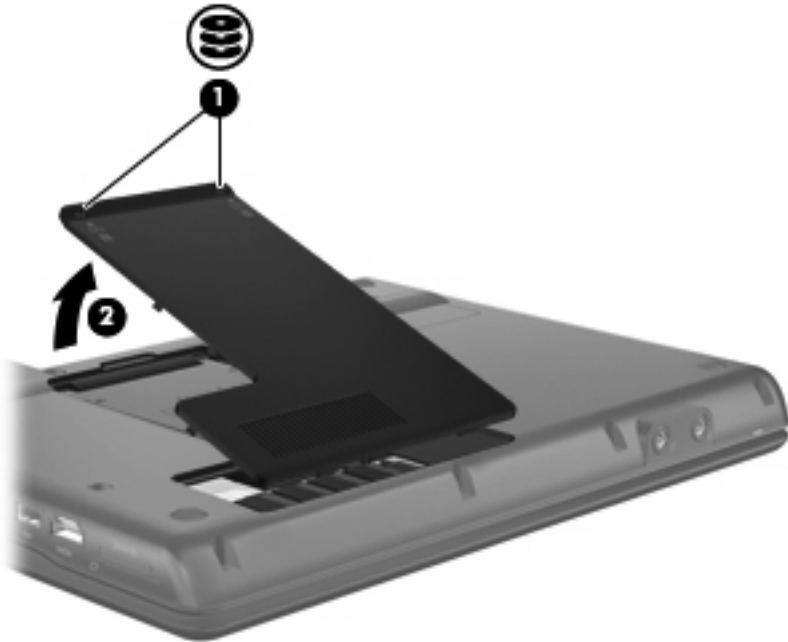
Apague el equipo antes de extraer la unidad de disco duro del compartimento. No quite una unidad de disco duro si el equipo está encendido, en modo de espera o en hibernación.

Si no está seguro de si el equipo está apagado o en hibernación, encienda el equipo presionando el botón de alimentación. Luego, apague el equipo mediante el sistema operativo.

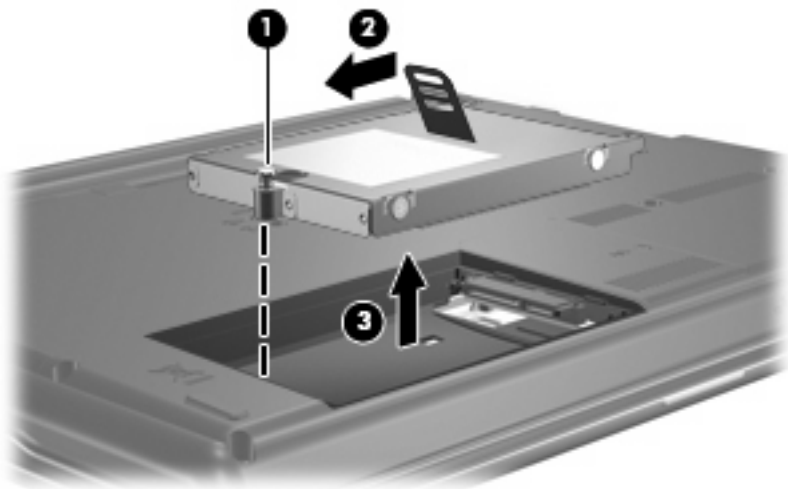
Para eliminar una unidad de disco duro:

1. Guarde su trabajo.
2. Apague el equipo y cierre la pantalla.
3. Desconecte todos los dispositivos externos de hardware conectados al equipo.
4. Desconecte el cable de alimentación de la toma eléctrica de CA.
5. Voltee el equipo sobre una superficie plana, con el compartimento de la unidad de disco duro orientado hacia usted.
6. Extraiga la batería del equipo.
7. Afloje los dos tornillos de la cubierta de la unidad de disco duro **(1)**.

8. Levante la cubierta de la unidad de disco duro del equipo (2).



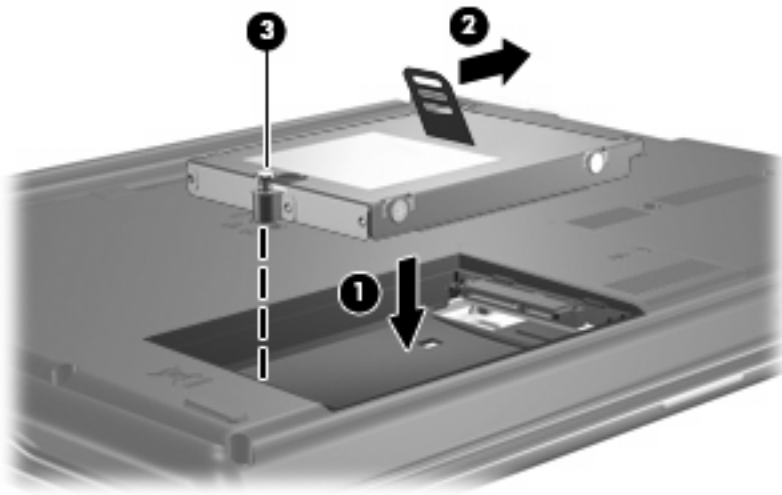
9. Afloje el tornillo de la unidad de disco duro (1).
10. Tire de la pestaña de la unidad de disco duro (2) hacia la izquierda para desconectar la unidad de disco duro.
11. Levante la unidad de disco duro (3) retirándola del compartimento de la unidad de disco duro.



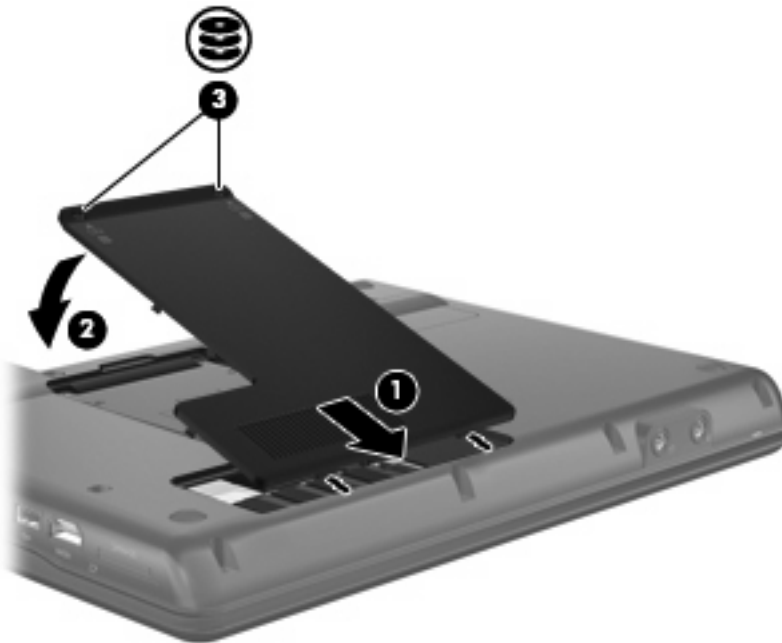
Para instalar una unidad de disco duro:

1. Inserte la unidad de disco duro en el compartimento de la unidad de disco duro (1).
2. Tire de la pestaña de la unidad de disco duro (2) hacia la derecha hasta que la unidad encaje en la posición correcta.

3. Ajuste el tornillo de la unidad de disco duro (3).



4. Alinee las pestañas (1) de la cubierta de la unidad de disco duro con las muescas del equipo.
5. Vuelva a colocar la cubierta (2).
6. Ajuste los tornillos de la cubierta de la unidad de disco duro (3).



6 Uso de una unidad óptica


Identificación de la unidad óptica instalada

Seleccione **Inicio > Mi PC**.

Uso de discos ópticos (CD y DVD)

Las unidades ópticas, como por ejemplo la unidad de DVD-ROM, son compatibles con los discos ópticos (CD y DVD). Estos discos almacenan o transportan información y reproducen música y películas. Los DVD tienen una mayor capacidad de almacenamiento que los CD.

Todas las unidades ópticas pueden leer discos ópticos y algunas unidades también pueden grabar en los discos ópticos como se describe en la siguiente tabla.

 **NOTA:** Es posible que su equipo no sea compatible con algunas de las unidades ópticas enumeradas. Puede ser que las unidades no incluyan todas las unidades ópticas admitidas.

Tipo de unidad óptica	Lee CD y DVD-ROM	Graba CD-R/RW	Graba DVD (incluye DVD+R DL, DVD±RW/R y DVD-RAM)	Graba etiquetas en CD o DVD LightScribe	Lee Blu-ray	Graba Blu-ray R/RE
Unidad de DVD-ROM	Sí	No	No	No	No	No
Unidad combinada DVD/CD-RW	Sí	Sí	No	No	No	No
Unidad SuperMulti DVD±RW LightScribe† que admite doble capa*	Sí	Sí	Sí	Sí	No	No
Unidad SuperMulti Blu-ray R/RE DVD±RW con soporte para doble capa*	Sí	Sí	Sí	No	Sí	Sí


*Los discos de doble capa pueden almacenar más datos que los de una capa. Sin embargo, es posible que los discos de doble capa grabados con esta unidad no sean compatibles con muchas unidades y reproductores de una capa.

Tipo de unidad óptica	Lee CD y DVD-ROM	Graba CD-R/RW	Graba DVD (incluye DVD+R DL, DVD±RW/R y DVD-RAM)	Graba etiquetas en CD o DVD LightScribe	Lee Blu-ray	Graba Blu-ray R/RE
-----------------------	------------------	---------------	--	---	-------------	--------------------

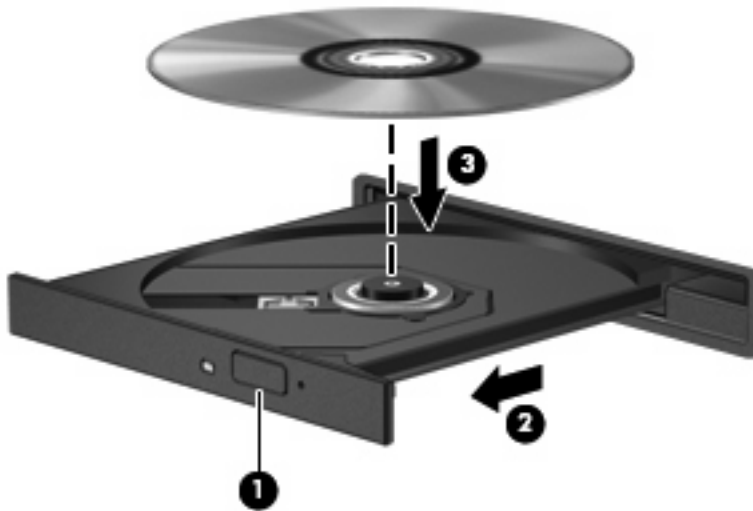
†Los discos LightScribe deben adquirirse por separado. LightScribe crea una imagen en escala de grises similar a una fotografía en blanco y negro.

Reproducción de un CD o DVD

1. Encienda el equipo.
2. Presione el botón de liberación (1) que se encuentra en la parte frontal de la unidad para liberar la bandeja para medios.
3. Extraiga la bandeja (2).
4. Sujete el disco por los bordes para evitar el contacto con las superficies planas y colóquelo en el eje de la bandeja con la etiqueta hacia arriba.

 **NOTA:** Si la bandeja no está completamente accesible, incline el disco cuidadosamente para posicionarlo sobre el eje.

5. Presione suavemente el disco (3) hacia abajo en el eje de la bandeja hasta que encaje en la posición correcta.




6. Cierre la bandeja para medios.

Si aún no ha configurado la reproducción automática, como se describe en la siguiente sección, se abrirá un cuadro de diálogo de Reproducción automática. Se le solicitará que seleccione cómo desea utilizar el contenido de los medios.

Configuración de la reproducción automática

1. Seleccione **Inicio > Mi PC**.
2. Haga clic con el botón derecho del mouse en el dispositivo (por ej. una unidad de CD-ROM) y luego haga clic en **Propiedades**.
3. Haga clic en la ficha **Reproducción automática** y luego seleccione una de las acciones disponibles.
4. Haga clic en **Aceptar**.

 **NOTA:** Para obtener más información sobre la reproducción automática, consulte Ayuda y soporte técnico.

Observación de la advertencia de copyright

La copia no autorizada de material protegido por las leyes de copyright, incluyendo programas informáticos, películas, transmisiones y grabaciones de audio constituye un delito contra las leyes de copyright vigentes. No utilice este equipo para esos fines.


△ **PRECAUCIÓN:** Para evitar la pérdida de información o daños al disco, siga estas instrucciones:

Antes de grabar en un disco, conecte el equipo a una fuente de alimentación externa confiable. No grabe en un disco mientras el equipo está funcionando con alimentación por batería.

Antes de grabar un disco, cierre todos los programas abiertos con excepción del software de disco que está utilizando.

No copie directamente de un disco de origen a un disco de destino o desde una unidad de red a un disco de destino.

No use el teclado del equipo ni mueva el equipo mientras está grabando un disco. El proceso de grabación es sensible a las vibraciones.

 **NOTA:** Para obtener detalles acerca del uso del software incluido con el equipo, consulte las instrucciones del fabricante del software que pueden suministrarse en un disco, con el software, o en el sitio web del fabricante.

Copia de un CD o DVD

1. Seleccione **Inicio > Todos los programas > Roxio > Creator Business**.
2. En el panel derecho, haga clic en **Copiar disco**.
3. Inserte en la unidad óptica el disco que desea copiar.
4. Haga clic en **Copiar** en la parte inferior derecha de la pantalla.

Creator Business lee el disco de origen y copia los datos en una carpeta temporal en su unidad de disco duro.

5. Cuando se le solicite, saque el disco de origen de la unidad óptica e inserte un disco en blanco en la unidad.

Después de que se copia la información, el disco que creó se expulsa automáticamente.

Creación o grabación de un CD o DVD

Si su equipo incluye una unidad óptica de CD-RW, DVD-RW o DVD±RW, puede utilizar software como el Reproductor de Windows Media o Roxio Creator Business para grabar archivos de datos y de audio, incluyendo archivos de música MP3 y WAV. Para grabar archivos de vídeo en un CD o DVD, use Windows Movie Maker.

Siga estas instrucciones cuando grabe un CD o DVD:

- Antes de grabar un disco, guarde y cierre los archivos abiertos y cierre todos los programas.
- Por lo general, CD-R o DVD-R son los mejores para grabar archivos de audio debido a que después de que se copia la información, no puede cambiarse.
- Debido a que algunos estéreos domésticos y de automóviles no reproducen CD-RW, utilice CD-R para grabar CD de música.
- Generalmente, los CD-RW o los DVD-RW son mejores para grabar archivos de datos o para probar grabaciones de audio o vídeo antes de que las grabe en un CD o DVD que no puede alterar.
- Los reproductores de DVD que se usan en sistemas domésticos por lo general no admiten todos los formatos de DVD. Consulte la guía del usuario que viene con su reproductor de DVD para obtener una lista de los formatos compatibles.
- Un archivo MP3 usa menos espacio que otros formatos de archivos musicales y el proceso de creación de un disco de MP3 es el mismo que para crear un archivo de datos. Los archivos MP3 pueden reproducirse solo en reproductores de MP3 o en equipos con software de MP3 instalado.

Para grabar un CD o DVD, siga estos pasos:

1. Descargue o copie los archivos de origen en una carpeta en su disco duro.
2. Inserte en la unidad óptica un CD o DVD en blanco.
3. Seleccione **Inicio > Todos los programas** y el nombre del software que desea usar.
4. Seleccione el tipo de CD o DVD que desea crear: datos, audio o vídeo.
5. Haga clic con el botón derecho del mouse en **Inicio > Explorar** y vaya a la carpeta donde se almacenaron los archivos de origen.
6. Abra la carpeta y luego arrastre los archivos a la unidad que contiene el disco óptico en blanco.
7. Inicie el proceso de grabación cuando lo indique el programa que ha seleccionado.


Consulte la ayuda o la guía de usuario del software para obtener instrucciones más específicas.

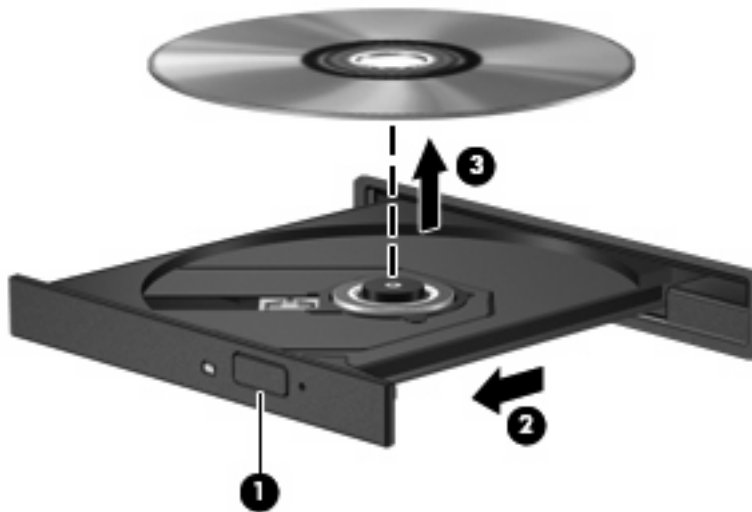
Extracción de un disco óptico (CD o DVD)

Hay dos formas de extraer un disco, dependiendo de si la bandeja para medios abre normalmente o no.

Cuando la bandeja para medios abre

1. Presione el botón de liberación **(1)** que se encuentra en la parte frontal de la unidad con el fin de liberar la bandeja para medios y, a continuación, tire con suavidad de la bandeja **(2)** hacia afuera hasta que se detenga.
2. Extraiga el disco **(3)** de la bandeja ejerciendo una suave presión en el eje mientras levanta el disco sujetándolo por los bordes exteriores sin tocar las superficies planas.

 **NOTA:** Si la bandeja para medios no está completamente accesible, incline cuidadosamente el disco mientras lo extrae.




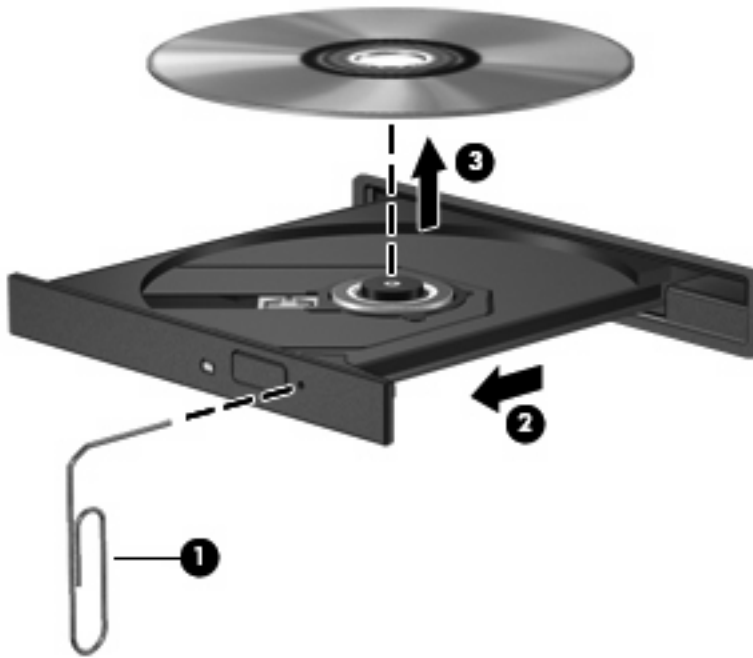
3. Cierre la bandeja para medios y coloque el disco en un estuche de protección.

Cuando la bandeja para medios no abre

1. Inserte el extremo de un clip **(1)** en el acceso de liberación de la parte frontal de la unidad.
2. Presione con suavidad el clip hasta que la bandeja quede liberada y luego tire de ella hacia afuera **(2)** hasta que se detenga.

3. Extraiga el disco (3) de la bandeja ejerciendo una suave presión en el eje mientras levanta el disco sujetándolo por los bordes exteriores sin tocar las superficies planas.

 **NOTA:** Si la bandeja para medios no está completamente accesible, incline cuidadosamente el disco mientras lo extrae.



4. Cierre la bandeja para medios y coloque el disco en un estuche de protección.

Prevención de interrupciones en la reproducción

- Guarde su trabajo y cierre todos los programas abiertos antes de reproducir un CD o un DVD.
- Cierre sesión en Internet antes de reproducir un CD o un DVD.
- Asegúrese de que insertó el disco adecuadamente.
- Asegúrese de que el disco esté limpio. Si es necesario, limpie el disco con agua filtrada y un paño libre de pelusas. Limpie desde el centro del disco hacia el borde externo.
- Revise que el disco no tenga rayones. Si encuentra alguno, trate el disco con un kit para reparación de discos ópticos disponible en muchas tiendas de artículos electrónicos.
- Desactive el modo de espera antes de reproducir el disco.

No inicie el modo de espera ni la hibernación mientras reproduce un disco. De lo contrario, puede ver un mensaje de advertencia que le pregunta si desea continuar. Si aparece este mensaje, haga clic en **No**. Después de hacer clic en No, el equipo puede comportarse de alguna de estas formas:

- La reproducción puede reanudarse.
- o –
- Puede cerrarse la ventana de reproducción en el programa multimedia. Para volver a reproducir el disco, haga clic en el botón **Reproducir** en su programa multimedia para reiniciar el disco. En casos excepcionales, podrá ser necesario salir del programa y reiniciarlo a continuación.
- Aumente los recursos del sistema:

Apague los dispositivos externos, como impresoras y escáneres. Esto libera valiosos recursos del sistema y permite obtener una mejor reproducción.

Cambie las propiedades de color del área de trabajo. Como el ojo humano no puede notar fácilmente la diferencia entre los colores más allá de 16 bits, usted no debe observar ninguna pérdida de color mientras ve una película si disminuye las propiedades de color del sistema a 16 bits, de la siguiente manera:

- Con el botón derecho del mouse, haga clic en cualquier lugar del área de trabajo (excepto en un icono) y seleccione **Propiedades > Configuración**.
- Configure **Calidad de color** a **Media (16 bits)**.

Cambio en las configuraciones regionales de DVD

La mayoría de los DVD que contienen archivos con derechos de autor también contienen códigos de región. Los códigos de región ayudan a proteger internacionalmente los derechos de autor.

Sólo puede reproducir un DVD que contenga un código de región si éste coincide con la opción de región de su unidad de DVD.

△ **PRECAUCIÓN:** Las configuraciones regionales de la unidad de DVD se pueden cambiar sólo 5 veces.

La configuración de región que elija por quinta vez se transforma en la opción permanente de la unidad de DVD.

El número de cambios de región que aún queda por hacer aparece en la guía Región DVD.

Para cambiar la configuración a través del sistema operativo:


1. Seleccione **Inicio > Mi PC**.
2. Haga clic con el botón derecho del mouse en la ventana y seleccione **Propiedades > ficha Hardware > Administrador de dispositivos**.
3. Haga clic en el signo "+" próximo a **Unidades de DVD o CD-ROM**.
4. Haga clic con el botón derecho del mouse en la unidad de DVD en la cual desee cambiar las configuraciones de región y luego haga clic en **Propiedades**.
5. Haga clic en la ficha **Región DVD** y cambie las configuraciones.
6. Haga clic en **Aceptar**.

7 Uso de unidades externas

Las unidades externas extraíbles amplían sus opciones de almacenamiento y acceso a la información. Se puede agregar una unidad USB conectando la unidad al puerto USB del equipo o de un dispositivo de acoplamiento opcional

Las unidades USB incluyen los siguientes tipos:

- Unidad de disquete de 1,44 MB
- Módulo de disco duro (un disco duro con un adaptador conectado)
- Unidad de DVD-ROM
- Unidad combinada DVD/CD-RW
- Unidad combinada de DVD+RW y CD-RW
- Unidad combinada de DVD±RW y CD-RW

 **NOTA:** Para obtener más información sobre el software y los controladores requeridos, o para aprender cuál puerto de equipo usar, consulte las instrucciones del fabricante.

Para conectar una unidad externa al equipo:

△ **PRECAUCIÓN:** Para reducir el riesgo de daños al equipo cuando se conecta una unidad con alimentación, asegúrese de que el cable de alimentación de CA esté desenchufado.

1. Conecte la unidad al equipo.
2. Si está conectando una unidad con alimentación, enchufe el cable de alimentación de la unidad a una toma eléctrica de CA con conexión a tierra.

Para desconectar la unidad externa con alimentación, desconéctela del equipo y luego desenchufe el cable de alimentación de CA.

8 Solución de problemas

El equipo no detecta la unidad óptica

Si Windows no detecta la unidad óptica externa, utilice el Administrador de dispositivos para solucionar problemas en el dispositivo y actualizar, desinstalar o desactivar el controlador del dispositivo:

1. Extraiga cualquier disco que se encuentre en la unidad óptica.
2. Seleccione **Inicio > Mi PC**.
3. Haga clic con el botón derecho del mouse en la ventana y seleccione **Propiedades > ficha Hardware** y luego haga clic en **Administrador de dispositivos**.
4. En la ventana del Administrador de dispositivos, haga clic en el signo (+) junto a **Unidades de DVD o CD-ROM**, a menos que ya se muestre un signo menos (-). Busque un listado de unidades ópticas.
5. Haga clic con el botón derecho en la lista de dispositivos ópticos para realizar las siguientes tareas:
 - Actualizar el controlador.
 - Desactivar el dispositivo.
 - Buscar cambios de hardware. Windows busca en su sistema el hardware instalado e instala los controladores requeridos.
 - Haga clic en **Propiedades** para ver si el dispositivo está funcionando adecuadamente:
 - Haga clic en **Solucionador de problemas** para reparar problemas.
 - Haga clic en la ficha **Controlador** para actualizar, desactivar o desinstalar controladores para este dispositivo.

Se necesita un nuevo controlador de dispositivo

Obtención de controladores de dispositivos Microsoft

Su equipo está configurado para revisar e instalar automáticamente controladores de dispositivo Microsoft cuando se le conectan dispositivos nuevos.

Obtención de controladores de dispositivos HP

Usted puede obtener los controladores de dispositivos HP más recientes mediante alguna de las siguientes formas:

- Uso de Actualización de HP
- Uso del sitio web de HP

Para usar el sitio web de HP:

1. Abra su navegador de Internet y vaya a <http://www.hp.com/support>.
2. Seleccione su país o región.
3. Haga clic en la opción de descarga de software y controladores y entonces digite en la casilla de producto el número de modelo de su equipo.
4. Presione **intro** y siga las instrucciones que aparecen en la pantalla.


Siga cualquiera de los siguientes procedimientos para obtener controladores de dispositivos HP.

Para usar Actualización de HP:

1. Seleccione **Inicio > Todos los programas > HP > Actualización de HP**.
2. En la pantalla de bienvenida de HP, haga clic en **Configuración** y seleccione un momento en que la utilidad deba revisar si hay actualizaciones de software en la web.
3. Haga clic en **Siguiente** para verificar inmediatamente las actualizaciones de software de HP.

Un disco no se reproduce de forma automática

1. Seleccione **Inicio > Mi PC**.
2. Haga clic con el botón derecho en el dispositivo (como unidad de CD-ROM) y luego haga clic en **Propiedades**.
3. Haga clic en la ficha **Reproducción automática** y luego seleccione una de las acciones disponibles.
4. Haga clic en **Aceptar**.

 **NOTA:** Para obtener más información sobre la reproducción automática, consulte **Ayuda y soporte técnico**.

El proceso de grabación de un disco no se inicia, o se detiene antes de completarse

- Asegúrese de que todos los programas están cerrados.
- Desactive el modo de espera y la hibernación.
- Cerciórese de que está usando el tipo correcto de disco para su unidad. Consulte sus guías del usuario para obtener más información sobre los tipos de disco.
- Asegúrese de que el disco esté insertado adecuadamente.
- Seleccione una velocidad de grabación menor y vuelva a intentarlo.
- Si está copiando un disco, guarde la información del disco de origen en su unidad de disco duro antes de intentar grabar los contenidos en un nuevo disco y luego haga la grabación desde su disco duro.
- Reinstale el dispositivo de grabación de discos que se encuentra en la categoría Unidades de DVD o CD-ROM en el Administrador de dispositivos.

Un DVD que se reproduce en el Reproductor de Windows Media no produce ningún sonido ni imagen

Para reproducir un DVD, debe usar WinDVD, que viene preinstalado en el equipo.

Índice

- C**
- CD
 - advertencia de derechos de autor 13
 - copia 13
 - extracción 15
 - grabación 14
 - reproducción 12
- códigos de región, DVD 18
- configuraciones regionales de DVD 18
- controladores de dispositivo
 - Controladores de dispositivo de Windows 22
 - Dispositivos HP 22
- D**
- Desfragmentador de disco 3
- disco óptico
 - extracción 15
- dispositivos de seguridad de los aeropuertos 2
- DVD
 - cambio en las configuraciones regionales 18
 - copia 13
 - extracción 15
 - grabación 14
 - reproducción 12
- H**
- HP 3D DriveGuard 4
- I**
- indicador luminoso de la unidad 5
- L**
- Liberador de espacio en disco 3
- M**
- mantenimiento
 - Desfragmentador de disco 3
 - Liberador de espacio en disco 3
- P**
- problemas, solución 20
- R**
- rendimiento del disco 3
- reproducción automática 13
- S**
- software
 - Desfragmentador de disco 3
 - Liberador de espacio en disco 3
- Software del Desfragmentador de disco 3
- Software del Liberador de espacio en disco 3
- solución de problemas
 - controladores de dispositivo 22
 - controladores de dispositivos HP 22
 - grabación de discos 24
 - reproducción del disco 23
 - unidad óptica, detección 21
- U**
- unidad, indicador luminoso 5
- Unidad de CD 10, 19
- unidad de disco duro
 - externo 19
 - HP 3D DriveGuard 4
 - instalación 8
 - sustituir 7
- unidad de disquetes 19
- Unidad de DVD 10, 19
- unidades
 - cuidado de 2
 - disquete 19
 - externo 19
 - hardware 7, 8, 19
 - ópticas 10, 19
 - Unidad combinada DVD/CD-RW 10
 - Unidad de DVD-ROM 10
 - Unidad DVD±RW SuperMulti LightScribe que admite doble capa 10
 - Unidad SuperMulti Blu-ray R/RE DVD±RW con soporte para doble capa 10
 - Consulte también* unidad de disco duro, unidad óptica
 - unidad externa 19
 - unidad óptica 10, 19
 - unidad óptica, detección 21
- W**
- WinDVD 25

