

# Bellek Modülleri

## Kullanıcı Kılavuzu

© Copyright 2008 Hewlett-Packard  
Development Company, L.P.

Bu belgede yer alan bilgiler önceden haber verilmeksizin deęiştirilebilir. HP ürünleri ve hizmetlerine ilişkin garantiler, bu ürünler ve hizmetlerle birlikte gelen açık garanti beyanlarında belirtilmiştir. Bu belgede yer alan hiçbir şey ek garanti oluşturacak şekilde yorumlanmamalıdır. HP, işbu belgede yer alan teknik hatalardan veya yazım hatalarından ya da eksikliklerden sorumlu tutulamaz.

İkinci Basım: Temmuz 2008

Belge Parça Numarası: 482388-142

## Ürün bildirimi

Bu kullanıcı kılavuzunda çoğu modelde ortak olan özellikler anlatılmaktadır. Bazı özellikler bilgisayarınızda olmayabilir.



---

# İçindekiler

## Bellek modüllerini ekleme veya deęiřtirme

Geniřletme bellek modülü yuvasına bir bellek modülü ekleme veya modül deęiřtirme .....	2
Birincil bellek modülü yuvasındaki bellek modülünü yükseltme veya deęiřtirme .....	5

Dizin .....	9
-------------	---



---

# Bellek modüllerini ekleme veya deęiřtirme

Bilgisayarda iki adet bellek modülü bölmesi mevcuttur. Birincil bellek modülü bölmesi ve genişletme bellek modülü bölmesi bilgisayarın alt tarafında, sabit sürücü kapaęının altında yer alır.

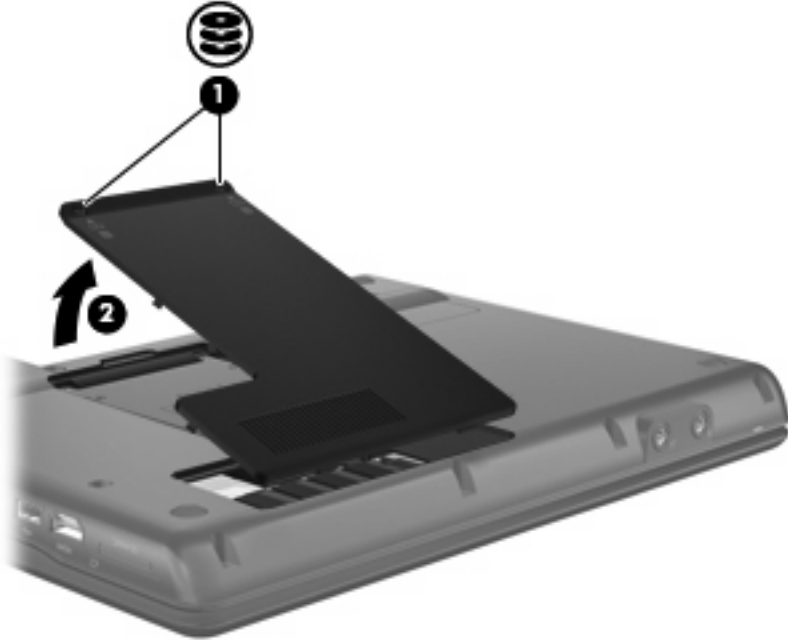
Bilgisayarın bellek kapasitesi, boş genişletme bellek modülü yuvasına bir bellek modülü ekleyerek ya da birincil bellek modülü yuvasındaki mevcut bellek modülünü yükselterek artırılabilir.

- 
- △ **UYARI!** Elektrik çarpması veya donanıma zarar gelmesi riskini azaltmak için bellek modülünü takmadan önce güç kablosunu fiřten çıkarın ve tüm pilleri çıkarın.
  - △ **DİKKAT:** Elektrostatik deřarj (ESD) elektronik bileřenlerde hasara yol açabilir. Yordamlara başlamadan önce, statik enerjinizi boşalttıęınızdan emin olmak için topraklı bir metal nesneye dokununuz.

# Geniřletme bellek modülü yuvasına bir bellek modülü ekleme veya modül deęiřtirme

Geniřletme bellek modülü yuvasına bir bellek modülü eklemek veya bellek modülünü deęiřtirmek için řu adımları izleyin:

1. alıřmanızı kaydedin.
2. Bilgisayarı ve ekranı kapatın.  
Bilgisayarın kapalı mı, yoksa Hazırda Bekletme modunda mı olduęundan emin deęilseniz, güç düęmesine basıp bilgisayarı açın. Ardından bilgisayarı iřletim sisteminden kapatın.
3. Bilgisayara baęlı olan tüm harici aygıtların baęlantısını kesin.
4. Güç kablosunu AC prizinden çıkarın.
5. Bilgisayarı düz bir yüzeyde ters çevirin.
6. Bilgisayardaki tüm pilleri çıkarın.
7. Sabit disk sürücüsü kapaęının vidalarını gevřetin (1).
8. Sabit sürücü kapaęını bilgisayardan kaldırıp çıkarın (2).



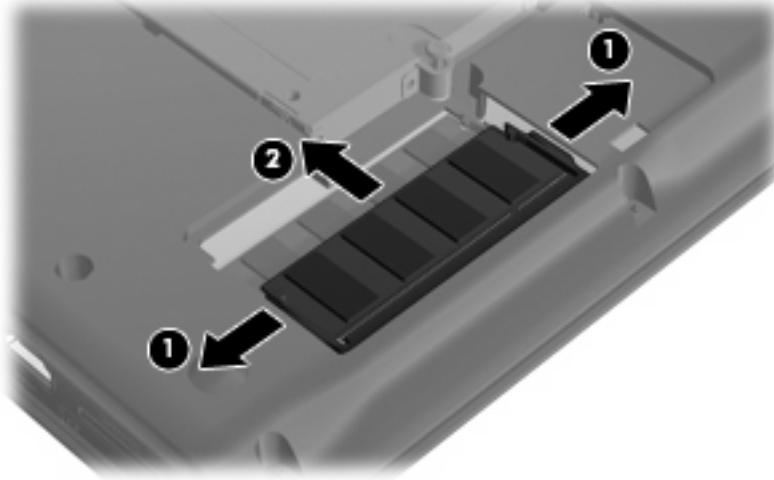
9. Bellek modülünü geniřletme bellek modülü yuvasından çıkarın:
  - a. Bellek modülünün her iki tarafındaki tutma klipslerini (1) dıřarı doęru çekin.  
Bellek modülü yukarı kalkar.

△ **DİKKAT:** Bellek modülünün hasar görmemesi için yalnızca kenarlarından tutun. Bellek modülündeki bileřenlere dokunmayın.



- b. Bellek modülünü kenarından (2) tutup modülü bellek modülü yuvasından yavaşça çekerek çıkarın.

Çıkarılan bellek modülünü korumak için elektrostatik korumalı bir kaptaki saklayın.

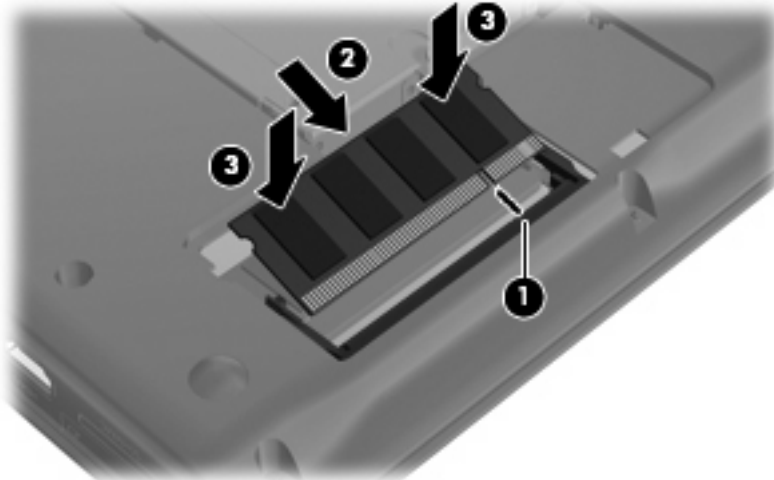


10. Bellek modülünü genişletme bellek modülü yuvasına takın:

- a. Bellek modülünün çentikli kenarını (1) bellek modülü yuvasındaki şeritle aynı hizaya getirin.

△ **DİKKAT:** Bellek modülünün hasar görmemesi için yalnızca kenarlarından tutun. Bellek modülündeki bileşenlere dokunmayın ve bellek modülünü bükmeyin.

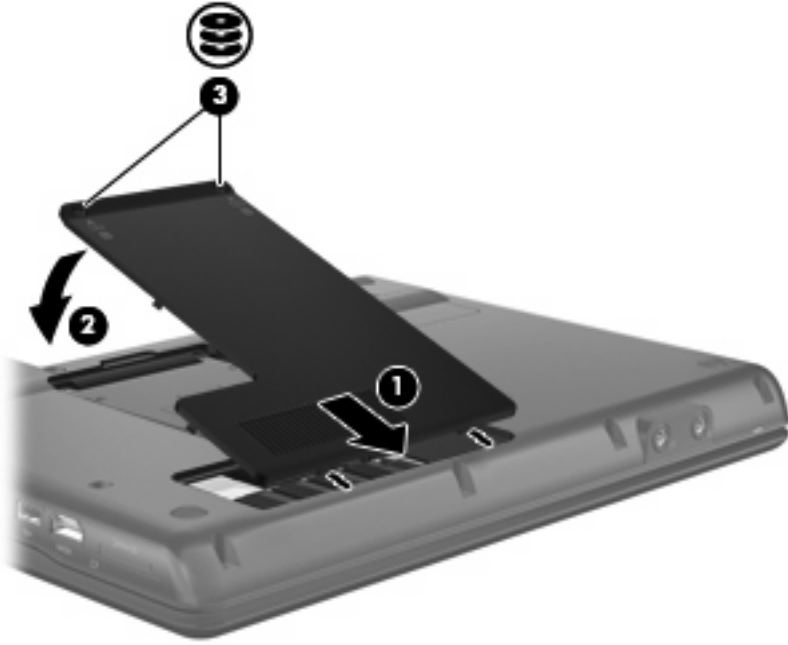
- b. Bellek modülü, bölmenin yüzeyiyle 45 derece açı yapacak şekilde, modül (2) yerine oturana kadar bellek modülü yuvasına itin.
- c. Bellek modülünün sol ve sağ kenarlarına basınç uygulayarak, bellek modülünü (3) klipsler yerine oturana kadar hafifçe bastırın.



11. Sabit sürücü kapağındaki çıkıntıları (1) bilgisayardaki yuvalarla aynı hizaya getirin.

12. Kapağı kapatın (2).

13. Sabit sürücü kapağının vidalarını sıkın (3).



14. Pilleri tekrar yerine takın.


15. Harici güç kaynağını ve harici aygıtları yeniden bağlayın.

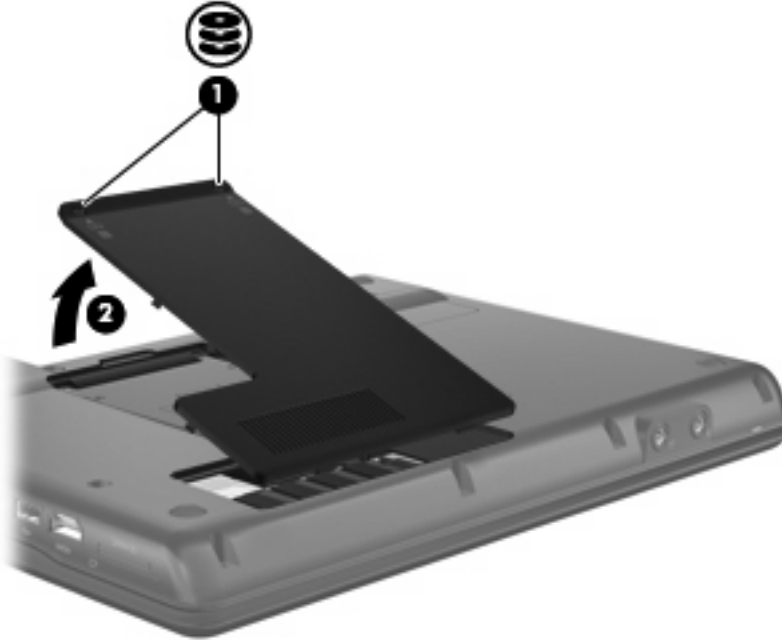
16. Bilgisayarı açın.

# Birincil bellek modülü yuvasındaki bellek modülünü yükseltme veya deęiřtirme

Birincil bellek modülü yuvasındaki bellek modülünü yükseltmek için, řu adımları izleyin:

1. Çalışmanızı kaydedin.
2. Bilgisayarı kapatın.  
Bilgisayarın kapalı mı, yoksa Hazırda Bekletme modunda mı olduğundan emin değilseniz, güç düğmesine basıp bilgisayarı açın. Ardından bilgisayarı işletim sisteminden kapatın.
3. Bilgisayara baęlı olan tüm harici aygıtların baęlantısını kesin.
4. Güç kablosunu AC prizinden çıkarın.
5. Bilgisayarı düz bir yüzeyde ters çevirin.
6. Bilgisayardaki tüm pilleri çıkarın.
7. Sabit disk sürücüsü kapaęının vidalarını gevşetin (1).
8. Sabit sürücü kapaęını bilgisayardan çıkarın (2).

 **NOT:** Geniřletme bellek modülü yuvası boşsa, 9. adımı atlayın.

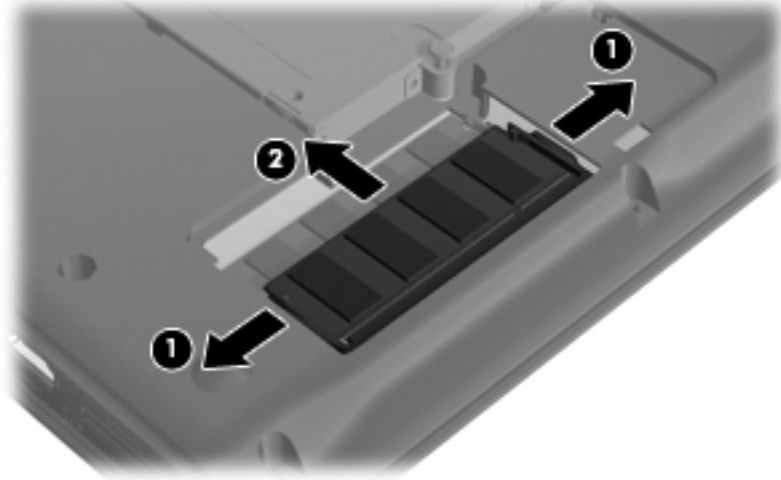


9. Bellek modülünü geniřletme bellek modülü yuvasından çıkarın:
  - a. Geniřletme bellek modülünün her iki tarafındaki tutma klipslerini (1) dıřarı doğru çekin.  
Bellek modülü yukarı kalkar.

△ **DİKKAT:** Bellek modülünün hasar görmemesi için yalnızca kenarlarından tutun. Bellek modülündeki bileřenlere dokunmayın.

- b. Bellek modülünü kenarından (2) tutup modülü bellek modülü yuvasından yavaşça çekerek çıkarın.

Çıkarılan bellek modülünü korumak için elektrostatik korumalı bir kaptaki saklayın.



10. Bellek modülünü birincil bellek modülü yuvasından çıkarın:

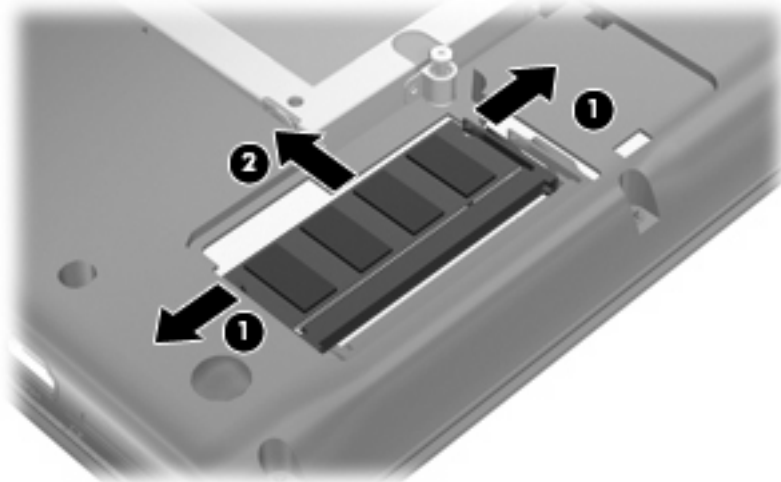
- a. Bellek modülünün her iki tarafındaki tutma klipslerini (1) dışarı doğru çekin.

Bellek modülü yukarı kalkar.

△ **DİKKAT:** Bellek modülünün hasar görmemesi için yalnızca kenarlarından tutun. Bellek modülündeki bileşenlere dokunmayın.

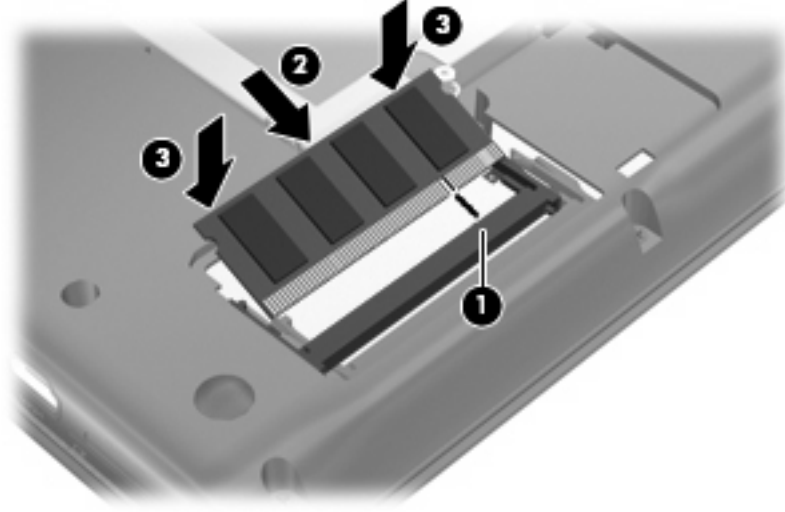
- b. Bellek modülünü kenarından (2) tutup modülü bellek modülü yuvasından yavaşça çekerek çıkarın.

Çıkarılan bellek modülünü korumak için elektrostatik korumalı bir kaptaki saklayın.



**11.** Bellek modülünü birincil bellek modülü yuvasına takın:

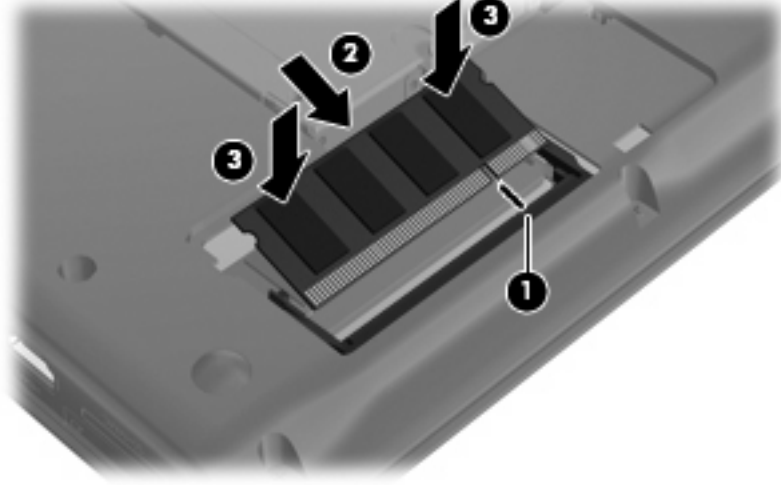
- a. Bellek modülünün çentikli kenarını **(1)** bellek modülü yuvasındaki şeritle aynı hizaya getirin.  
△ **DİKKAT:** Bellek modülünün hasar görmemesi için yalnızca kenarlarından tutun. Bellek modülündeki bileşenlere dokunmayın ve bellek modülünü bükmeyin.
- b. Bellek modülü, bölmenin yüzeyiyle 45 derece açı yapacak şekilde, modül **(2)** yerine oturana kadar bellek modülü yuvasına itin.
- c. Bellek modülünün sol ve sağ kenarlarına basınç uygulayarak, bellek modülünü **(3)** klipsler yerine oturana kadar hafifçe bastırın.



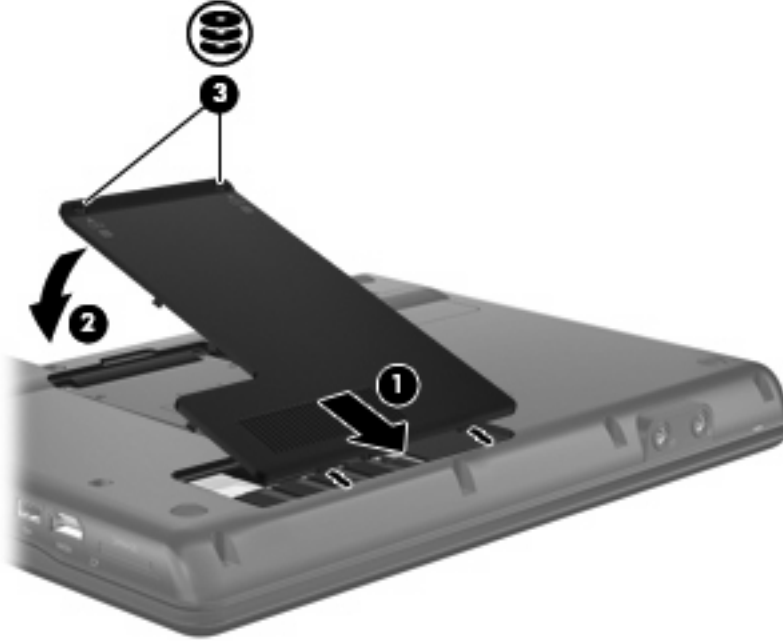
**12.** Bellek modülünü genişletme bellek modülü yuvasına takın:

- a. Bellek modülünün çentikli kenarını **(1)** bellek modülü yuvasındaki şeritle aynı hizaya getirin.  
△ **DİKKAT:** Bellek modülünün hasar görmemesi için yalnızca kenarlarından tutun. Bellek modülündeki bileşenlere dokunmayın ve bellek modülünü bükmeyin.
- b. Bellek modülünü bellek modülü bölmesinin yüzeyiyle 45 derece açı yapacak şekilde tutun ve modül **(2)** yerine oturana kadar bellek modülü yuvasına itin.

- c. Bellek modülünün sol ve sağ kenarlarına basınç uygulayarak, bellek modülünü (3) klipsler yerine oturana kadar hafifçe bastırın.



13. Sabit sürücü kapağındaki çıkıntıları (1) bilgisayardaki yuvalarla aynı hizaya getirin.  
14. Kapağı kapatın (2).  
15. Sabit sürücü kapağının vidalarını sıkın (3).



16. Pilleri tekrar yerine takın.  
17. Harici güç kaynağını ve harici aygıtları yeniden bağlayın.  
18. Bilgisayarı açın.

---

# Dizin

## B

bellek modülü takma

birincil 7

geniřletme 3, 7

birincil bellek modülü

çıkarma 6

deęiřtirme 5

takma 7

yükseltme 5

birincil bellek modülünü

deęiřtirme 5

## G

geniřletme bellek modülü

çıkarma 2, 5

deęiřtirme 2

takma 3, 7

geniřletme bellek modülünü

deęiřtirme 2

## S

sabit sürücü kapaęı

çıkarma 2, 5

deęiřtirme 3, 8

