

Paměťové moduly

Uživatelská příručka

© Copyright 2008 Hewlett-Packard
Development Company, L.P.

Informace uvedené v této příručce se mohou změnit bez předchozího upozornění. Jediné záruky na produkty a služby společnosti HP jsou výslovně uvedeny v prohlášení o záruce, které je každému z těchto produktů a služeb přiloženo. Žádná ze zde uvedených informací nezakládá další záruky. Společnost HP není zodpovědná za technické nebo redakční chyby ani za opomenutí vyskytující se v tomto dokumentu.

Druhé vydání: červenec 2008

Číslo dokumentu: 482388-222

Důležité informace o produktu

Tato uživatelská příručka popisuje funkce, kterými je vybavena většina modelů. Některé funkce nemusí být ve vašem počítači k dispozici.

Obsah

Přidání nebo výměna paměťového modulu

Přidání paměťového modulu do zásuvky rozšiřujícího paměťového modulu nebo jeho výměna 2

Inovace nebo výměna paměťového modulu v zásuvce primárního paměťového modulu 5

Rejstřík 9

Přidání nebo výměna paměťového modulu

Počítač má dvě pozice paměťového modulu. Pozice primárního paměťového modulu a pozice rozšíření paměťového modulu se nachází v dolní části počítače pod krytem pevného disku.

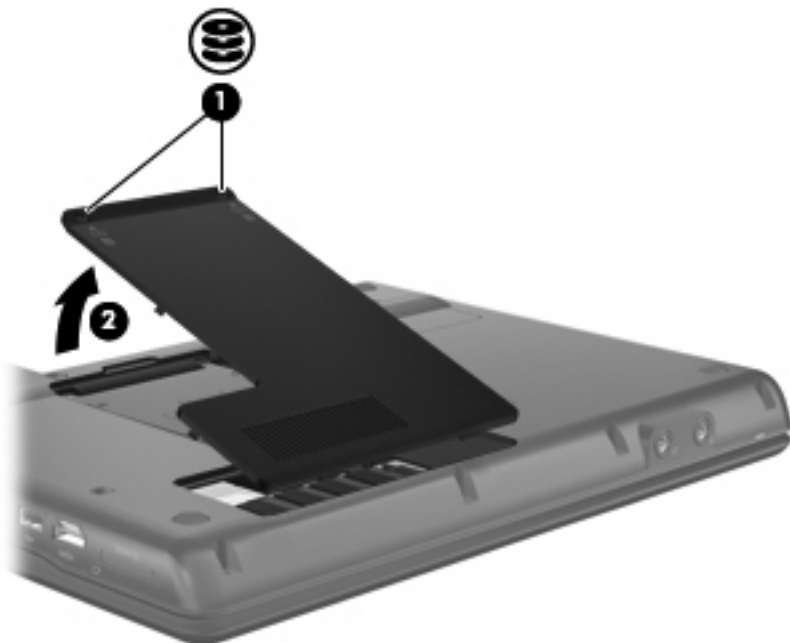
Kapacitu paměti počítače lze rozšířit přidáním paměťového modulu do prázdné zásuvky rozšiřovacího paměťového modulu nebo inovací stávajícího paměťového modulu v první zásuvce.

-
- △ **VAROVÁNÍ!** Chcete-li snížit riziko úrazu elektrickým proudem a poškození zařízení, odpojte před instalací paměťového modulu napájecí kabel a vyjměte všechny sady baterií.
 - △ **UPOZORNĚNÍ!** Elektrostatický výboj může poškodit elektronické součástky. Než začnete pracovat, je třeba se zbavit náboje statické elektřiny tak, že se dotknete uzemněného kovového objektu.
-

Přidání paměťového modulu do zásuvky rozšiřujícího paměťového modulu nebo jeho výměna

Postup přidání paměťového modulu do zásuvky rozšiřujícího paměťového modulu nebo jeho výměna:

1. Uložte práci.
2. Vypněte počítač a sklopte displej.
Pokud si nejste jisti, zda je počítač vypnutý, nebo se nachází v režimu spánku, zapněte jej stisknutím tlačítka napájení. Potom počítač vypněte prostřednictvím nabídky operačního systému.
3. Odpojte všechna externí zařízení připojená k počítači.
4. Odpojte napájecí kabel zásuvky napájení.
5. Otočte počítač dnem vzhůru a položte jej na rovný povrch.
6. Vyjměte z počítače všechny baterie.
7. Uvolněte šroubky krytu pevného disku (1).
8. Sejměte kryt pevného disku (2) z počítače.

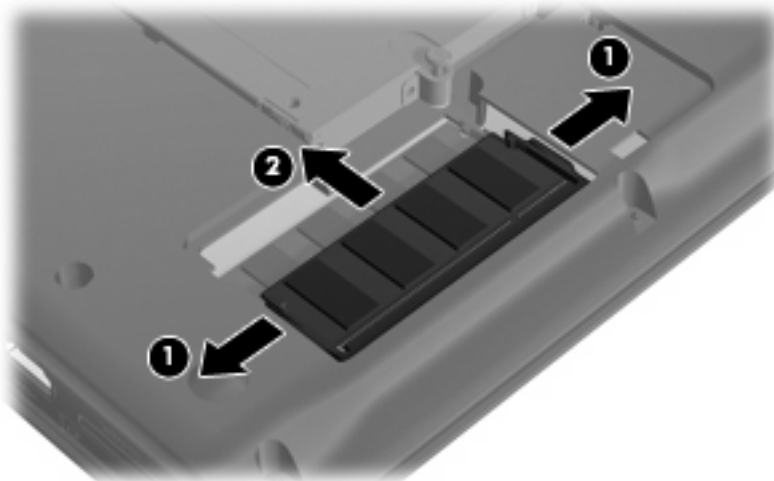


9. Vytáhněte paměťový modul ze zásuvky rozšiřujícího paměťového modulu:
 - a. Odtáhněte přídržné svorky (1) na obou stranách paměťového modulu.
Paměťový modul se nakloní nahoru.

△ **UPOZORNĚNÍ:** Aby nedošlo k poškození paměťového modulu, uchopte jej vždy jen za jeho hrany. Nedotýkejte se součástí paměťového modulu.

- b. Uchopte paměťový modul za jeho hranu (2) a opatrně jej vytáhněte ze zásuvky paměťového modulu.

Z důvodu ochrany uložte vyjmutý paměťový modul do obalu zajišťujícího ochranu před elektrostatickými výboji.

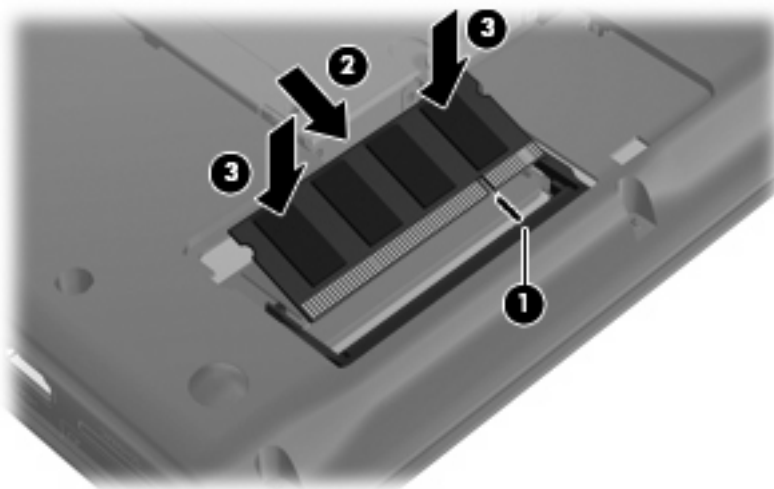


10. Vložte paměťový modul do zásuvky rozšiřujícího paměťového modulu:

- a. Zarovnejte hranu se zářezem (1) na paměťovém modulu s výstupkem v zásuvce paměťového modulu.

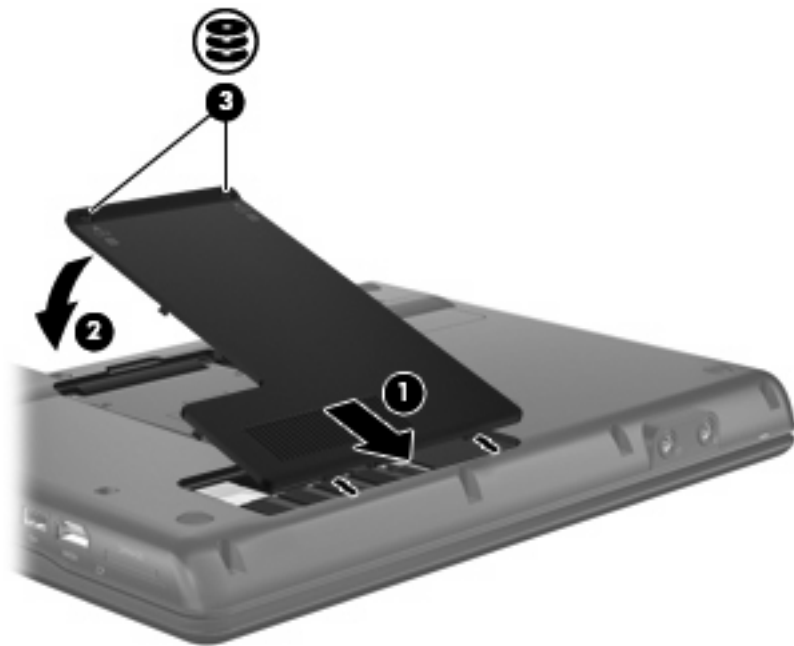
△ **UPOZORNĚNÍ:** Aby nedošlo k poškození paměťového modulu, uchopte jej vždy jen za jeho hranu. Nedotýkejte se součástí paměťového modulu. Nedotýkejte se součástí paměťového modulu a paměťový modul neohýbejte.

- b. Nastavte paměťový modul pod úhlem 45 stupňů k povrchu pozice paměťového modulu a zatlačte modul (2) do zásuvky paměťového modulu (musí zapadnout na místo).
- c. Opatrně zatlačte paměťový modul (3) dolů – tlačte na levou a pravou stranu paměťového modulu, dokud pojistné svorky nezapadnou na určené místo.



11. Zarovnejte výstupky (1) na krytu pevného disku s výřezy na počítači.

12. Zavřete kryt (2).
13. Utáhněte šroubky krytu pevného disku (3).




14. Vložte baterie zpět na své místo.
15. Znovu připojte externí napájení a externí zařízení.
16. Zapněte počítač.

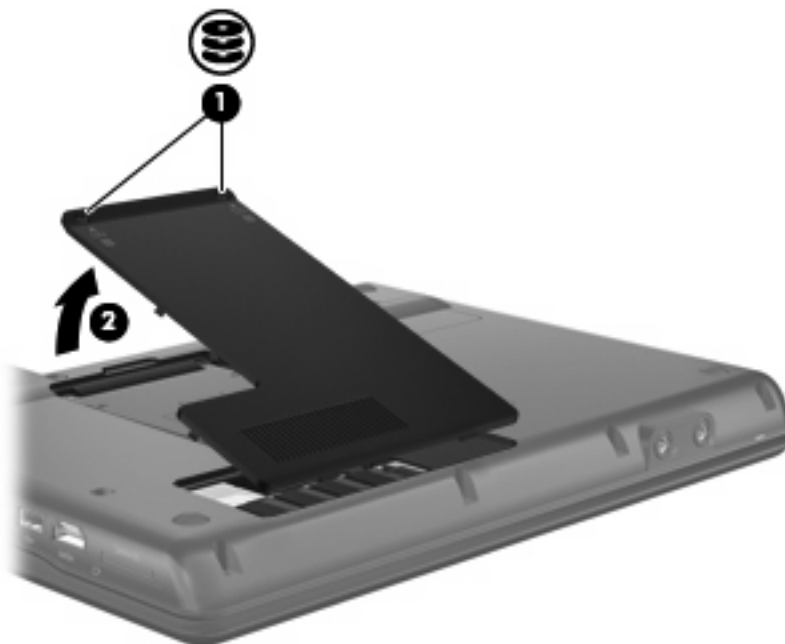
Inovace nebo výměna paměťového modulu v zásuvce primárního paměťového modulu

Postup při rozšíření paměti v první zásuvce paměťového modulu:

1. Uložte práci.
2. Vypněte počítač.

Pokud si nejste jisti, zda je počítač vypnutý, nebo se nachází v režimu spánku, zapněte jej stisknutím tlačítka napájení. Potom počítač vypněte prostřednictvím nabídky operačního systému.
3. Odpojte všechna externí zařízení připojená k počítači.
4. Odpojte napájecí kabel zásuvky napájení.
5. Otočte počítač dnem vzhůru a položte jej na rovný povrch.
6. Vyjměte z počítače všechny baterie.
7. Uvolněte šroubky krytu pevného disku (1).
8. Sejměte kryt pevného disku (2) z počítače.

 **POZNÁMKA:** Je-li zásuvka rozšiřujícího paměťového modulu prázdná, přeskočte krok 9.

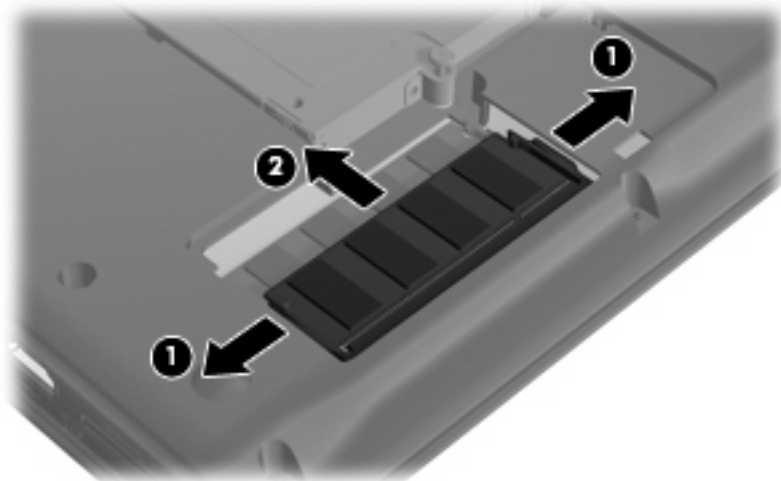


9. Vytáhněte paměťový modul ze zásuvky rozšiřujícího paměťového modulu:
 - a. Odtáhněte pojistné svorky (1) na obou stranách rozšiřujícího paměťového modulu.
Paměťový modul se nakloní nahoru.

△ **UPOZORNĚNÍ:** Aby nedošlo k poškození paměťového modulu, uchopte jej vždy jen za jeho hrany. Nedotýkejte se součástí paměťového modulu.

- b. Uchopte paměťový modul za jeho hranu (2) a opatrně jej vytáhněte ze zásuvky paměťového modulu.

Z důvodu ochrany uložte vyjmutý paměťový modul do obalu zajišťujícího ochranu před elektrostatickými výboji.



10. Vytáhněte paměťový modul ze zásuvky primárního paměťového modulu:

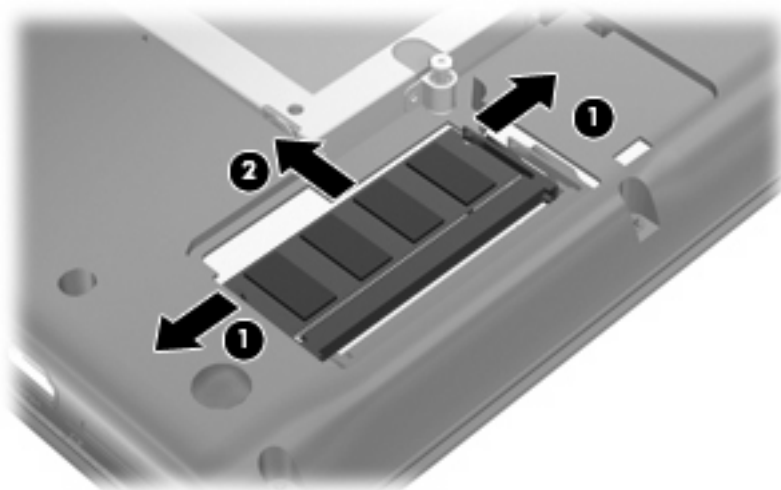
- a. Odtáhněte pojistné svorky (1) na obou stranách paměťového modulu.

Paměťový modul se vykllopí nahoru.

△ **UPOZORNĚNÍ:** Aby nedošlo k poškození paměťového modulu, uchopte jej vždy jen za jeho hrany. Nedotýkejte se součástí paměťového modulu.

- b. Uchopte paměťový modul za jeho hranu (2) a opatrně jej vytáhněte ze zásuvky paměťového modulu.

Z důvodu ochrany uložte vyjmutý paměťový modul do obalu zajišťujícího ochranu před elektrostatickými výboji.



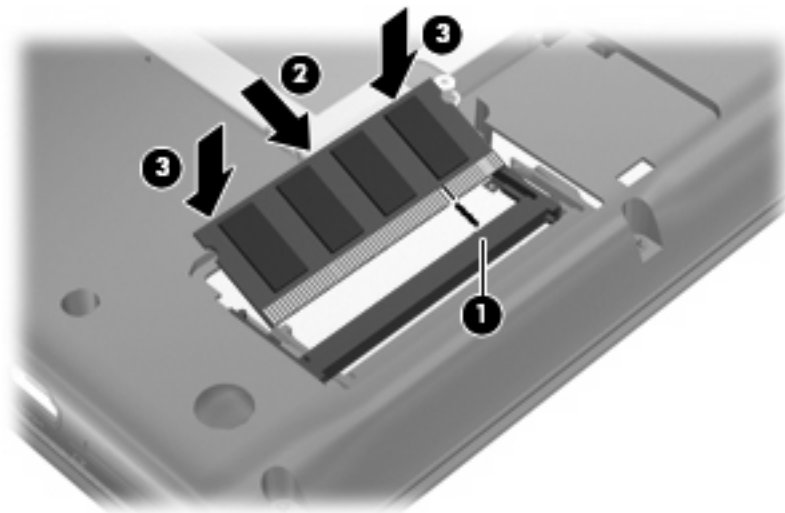
11. Vložte paměťový modul do zásuvky primárního paměťového modulu:

- a. Zarovnejte hranu se zářezem (1) na paměťovém modulu s výstupkem v zásuvce paměťového modulu.

△ **UPOZORNĚNÍ:** Aby nedošlo k poškození paměťového modulu, uchopte jej vždy jen za jeho hrany. Nedotýkejte se součástí paměťového modulu a paměťový modul neohýbejte.

- b. Nastavte paměťový modul pod úhlem 45 stupňů k povrchu pozice paměťového modulu a zatlačte modul (2) do zásuvky paměťového modulu (musí zapadnout na místo).

- c. Opatrně zatlačte paměťový modul (3) dolů – tlačte na levou a pravou stranu paměťového modulu, dokud pojistné svorky nezapadnou na určené místo.



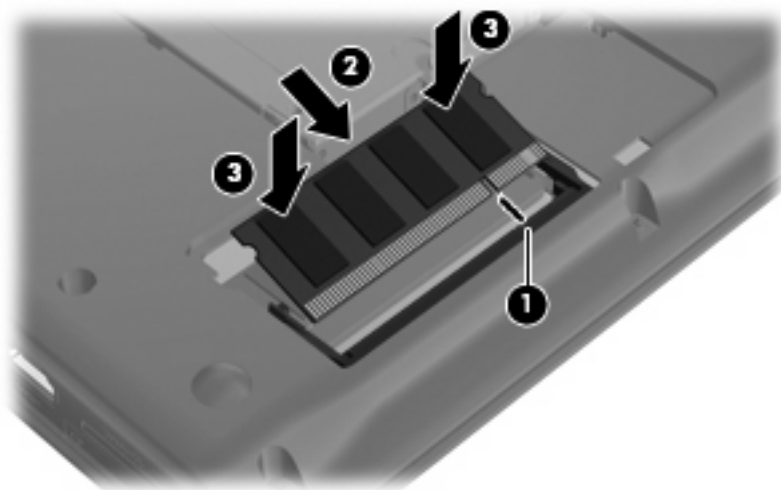
12. Vložte paměťový modul do zásuvky rozšiřujícího paměťového modulu:

- a. Zarovnejte hranu se zářezem (1) na paměťovém modulu s výstupkem v zásuvce paměťového modulu.

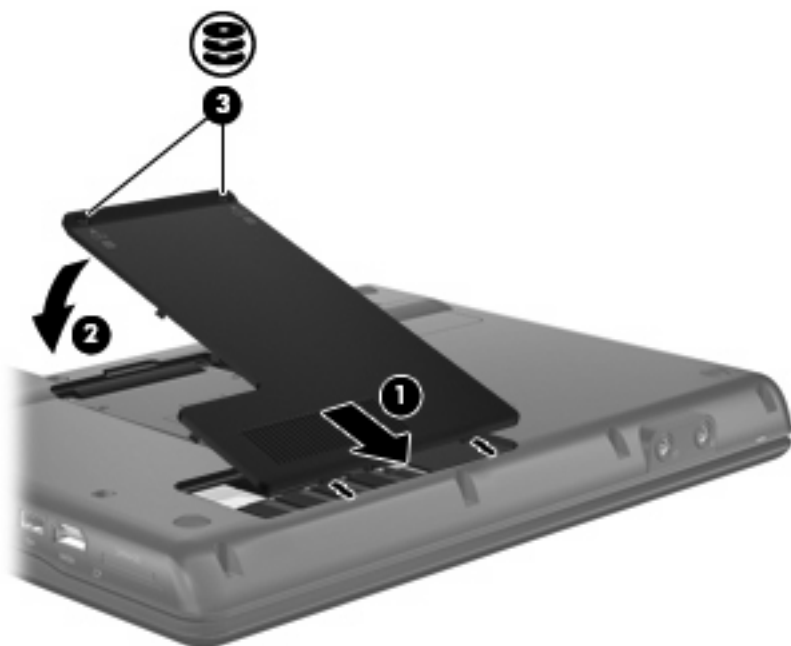
△ **UPOZORNĚNÍ:** Aby nedošlo k poškození paměťového modulu, uchopte jej vždy jen za jeho hrany. Nedotýkejte se součástí paměťového modulu a paměťový modul neohýbejte.

- b. Nastavte paměťový modul pod úhlem 45 stupňů k povrchu pozice paměťového modulu a zatlačte modul (2) do zásuvky paměťového modulu (musí zapadnout na místo).

- c. Opatrně zatlačte paměťový modul (3) dolů – tlačte na levou a pravou stranu paměťového modulu, dokud pojistné svorky nezapadnou na určené místo.



13. Zarovnejte výstupky (1) na krytu pevného disku s výřezy na počítači.
14. Zavřete kryt (2).
15. Utáhněte šroubky krytu pevného disku (3).



16. Vložte baterie zpět na své místo.
17. Znovu připojte externí napájení a externí zařízení.
18. Zapněte počítač.

Rejstřík

K

kryt pevného disku
odebrání 2, 5
výměna 4, 8

P

primární paměťový modul
inovace 5
odebrání 6
vložení 7
výměna 5

R

rozšiřující paměťový modul
odebrání 2, 5
vložení 3, 7
výměna 2

V

vložení paměťového modulu
primární 7
rozšíření 3, 7
výměna primárního paměťového
modulu 5
výměna rozšiřujícího paměťového
modulu 2

