

Geheugenmodules Gebruikershandleiding

© Copyright 2008 Hewlett-Packard
Development Company, L.P.

De informatie in deze documentatie kan zonder kennisgeving worden gewijzigd. De enige garanties voor HP producten en diensten staan vermeld in de expliciete garantievoorwaarden bij de betreffende producten en diensten. Aan de informatie in deze handleiding kunnen geen aanvullende rechten worden ontleend. HP aanvaardt geen aansprakelijkheid voor technische fouten, drukfouten of weglatingen in deze publicatie.

Tweede editie, juli 2008

Artikelnummer van document: 482388-332

Kennisgeving over het product

In deze handleiding worden de voorzieningen beschreven die op de meeste modellen beschikbaar zijn. Mogelijk zijn niet alle voorzieningen op uw computer beschikbaar.

Inhoudsopgave

Geheugenmodules toevoegen of vervangen

Geheugenmodule in het slot voor de geheugenuitbreidingsmodule plaatsen of vervangen 2

Geheugenmodule in het slot voor de primaire geheugenmodule upgraden of vervangen 4

Index 9

Geheugenmodules toevoegen of vervangen

De computer heeft twee geheugenmodulecompartimenten. Het compartiment voor de primaire geheugenmodule en het compartiment voor de geheugenuitbreidingsmodule bevinden zich aan de onderkant van de computer, onder het afdekplaatje van de vaste schijf.

De geheugencapaciteit van de computer kan worden uitgebreid door een geheugenmodule toe te voegen aan het vrije slot voor een geheugenuitbreidingsmodule of door de bestaande geheugenmodule in het slot voor de primaire geheugenmodule te upgraden.

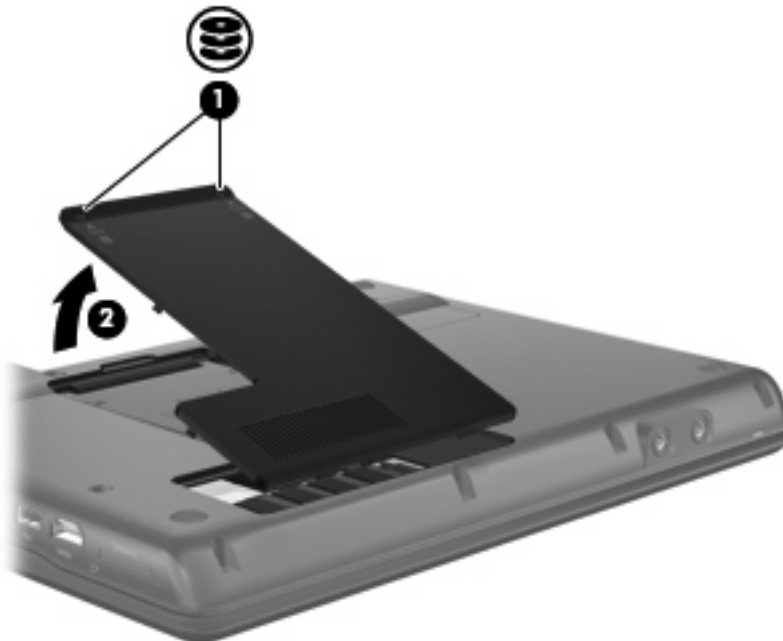
-
- △ **WAARSCHUWING!** Koppel het netsnoer los en verwijder alle accu's voordat u een geheugenmodule plaatst, om het risico van een elektrische schok of schade aan de apparatuur te beperken.
 - △ **VOORZICHTIG:** Door elektrostatische ontlading kunnen elektronische onderdelen beschadigd raken. Zorg ervoor dat u vrij bent van statische elektriciteit door een goed geaard metalen voorwerp aan te raken voordat u elektronische onderdelen hanteert.
-

Geheugenmodule in het slot voor de geheugenuitbreidingsmodule plaatsen of vervangen

Ga als volgt te werk om een geheugenmodule in het slot voor de geheugenuitbreidingsmodule te plaatsen of te vervangen:

1. Sla uw werk op.
2. Schakel de computer uit en sluit het beeldscherm.

Als u niet weet of de computer is uitgeschakeld of in de hibernationstand staat, zet u de computer aan door op de aan/uit-knop te drukken. Sluit de computer vervolgens af via het besturingssysteem.
3. Ontkoppel alle randapparatuur die op de computer is aangesloten.
4. Haal de stekker van het netsnoer uit het stopcontact.
5. Leg de computer ondersteboven op een vlak oppervlak.
6. Verwijder alle accu's uit de computer.
7. Draai de schroeven van het afdekplaatje van de vaste schijf los **(1)**.
8. Verwijder het afdekplaatje van de vaste schijf **(2)**.



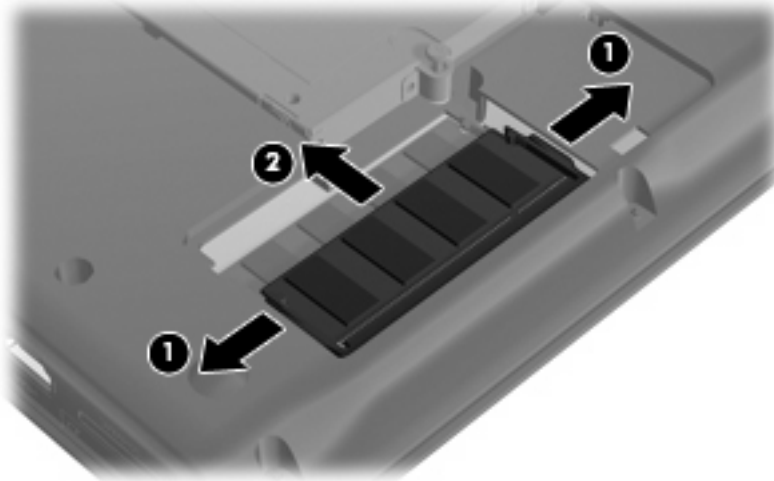
9. Ga als volgt te werk om de geheugenmodule uit het slot voor de geheugenuitbreidingsmodule te verwijderen:
 - a. Trek de borgklemmetjes aan beide zijden van de geheugenmodule weg **(1)**.

De geheugenmodule kantelt omhoog.

△ **VOORZICHTIG:** Houd de geheugenmodule alleen vast aan de randen, om schade aan de module te voorkomen. Raak de onderdelen van de geheugenmodule niet aan.

- b. Pak de geheugenmodule aan de rand vast (2) en trek de module voorzichtig uit het geheugenmoduleslot.

Bewaar een verwijderde geheugenmodule in een antistatische verpakking om de module te beschermen.

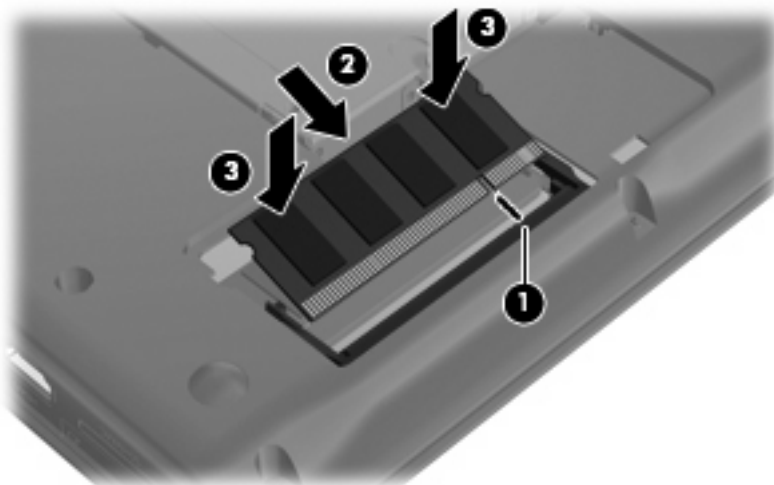


10. Ga als volgt te werk om een geheugenmodule in het slot voor de geheugenuitbreidingsmodule te plaatsen:

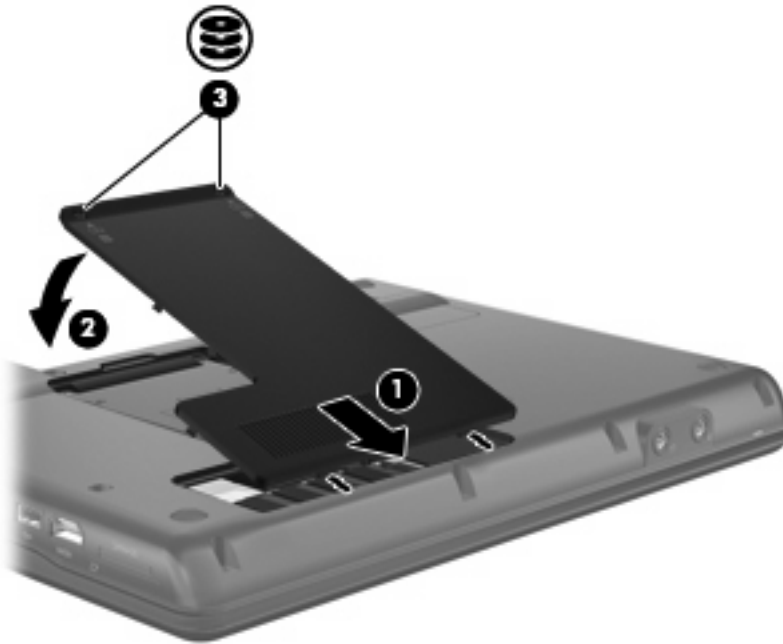
- a. Breng de inkeping (1) in de geheugenmodule op één lijn met het nokje van het geheugenmoduleslot.

△ **VOORZICHTIG:** Houd de geheugenmodule alleen vast aan de randen, om schade aan de module te voorkomen. Raak de onderdelen op de geheugenmodule niet aan en buig de geheugenmodule niet.

- b. Druk de module (2) onder een hoek van 45 graden ten opzichte van het geheugenmodulecompartiment in het geheugenmoduleslot totdat de module goed op zijn plaats zit.
- c. Kantel de geheugenmodule (3) voorzichtig naar beneden, waarbij u druk uitoefent op de linker- en rechterrand van de module, totdat de borgklemmetjes vastklikken.



11. Steek de lipjes (1) op het afdekplaatje van de vaste schijf in de uitsparingen op de computer.
12. Sluit het afdekplaatje (2).
13. Draai de schroeven van het afdekplaatje van de vaste schijf vast (3).




14. Plaats de accu's terug.
15. Sluit de externe voedingsbron en de externe apparatuur weer aan.
16. Zet de computer aan.

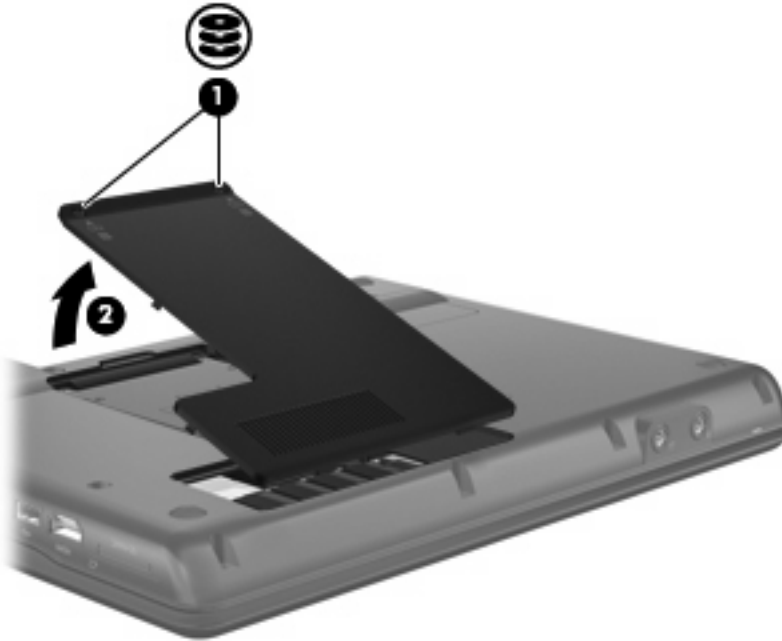
Geheugenmodule in het slot voor de primaire geheugenmodule upgraden of vervangen

Ga als volgt te werk om een geheugenmodule in het slot voor de primaire geheugenmodule te upgraden:

1. Sla uw werk op.
2. Schakel de computer uit.
Als u niet weet of de computer is uitgeschakeld of in de hibernationstand staat, zet u de computer aan door op de aan/uit-knop te drukken. Sluit de computer vervolgens af via het besturingssysteem.
3. Ontkoppel alle randapparatuur die op de computer is aangesloten.
4. Haal de stekker van het netsnoer uit het stopcontact.
5. Leg de computer ondersteboven op een vlak oppervlak.
6. Verwijder alle accu's uit de computer.
7. Draai de schroeven van het afdekplaatje van de vaste schijf los (1).

8. Verwijder het afdekplaatje van de vaste schijf (2).

 **OPMERKING:** Als het slot voor de geheugenuitbreidingsmodule leeg is, slaat u stap 9 over.



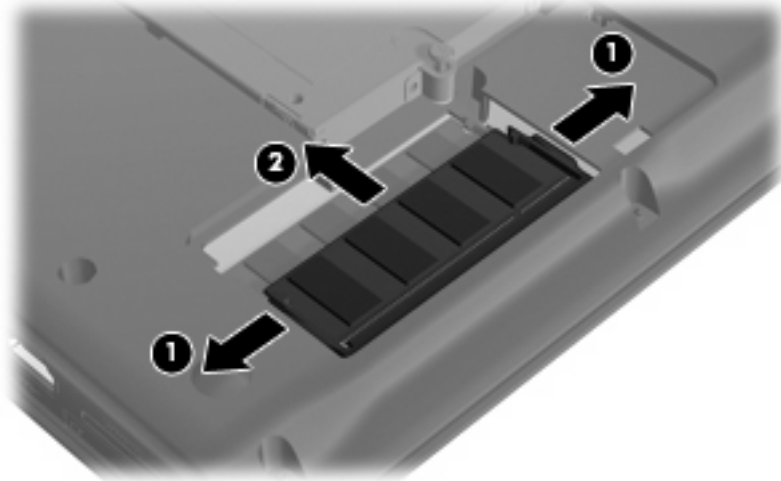
9. Ga als volgt te werk om de geheugenmodule uit het slot voor de geheugenuitbreidingsmodule te verwijderen:

- a. Trek de borgklemmetjes aan beide zijden van de geheugenuitbreidingsmodule weg (1).
De geheugenmodule kantelt omhoog.

△ **VOORZICHTIG:** Houd de geheugenmodule alleen vast aan de randen, om schade aan de module te voorkomen. Raak de onderdelen van de geheugenmodule niet aan.

- b. Pak de geheugenmodule aan de rand vast **(2)** en trek de module voorzichtig uit het geheugenmoduleslot.

Bewaar een verwijderde geheugenmodule in een antistatische verpakking om de module te beschermen.



- 10. Ga als volgt te werk om de geheugenmodule uit het slot voor de primaire geheugenmodule te verwijderen:

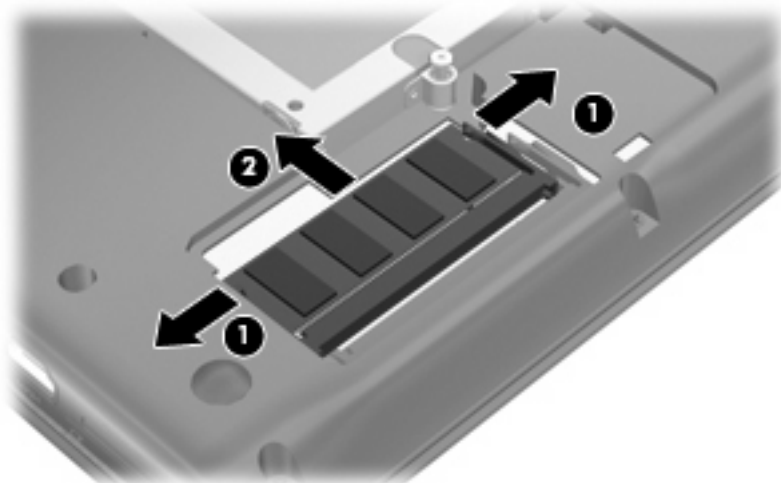
- a. Trek de borgklemmetjes aan beide zijden van de geheugenmodule weg **(1)**.

De geheugenmodule kantelt omhoog.

△ **VOORZICHTIG:** Houd de geheugenmodule alleen vast aan de randen, om schade aan de module te voorkomen. Raak de onderdelen van de geheugenmodule niet aan.

- b. Pak de geheugenmodule aan de rand vast **(2)** en trek de module voorzichtig uit het geheugenmoduleslot.

Bewaar een verwijderde geheugenmodule in een antistatische verpakking om de module te beschermen.

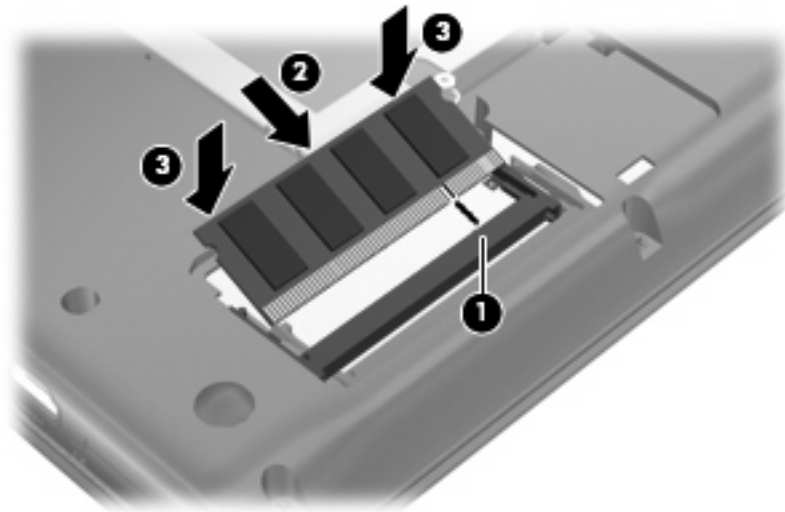


11. Ga als volgt te werk om de geheugenmodule in het primaire geheugenmoduleslot te plaatsen:

- a. Breng de inkeping (1) in de geheugenmodule op één lijn met het nokje van het geheugenmoduleslot.

△ **VOORZICHTIG:** Houd de geheugenmodule alleen vast aan de randen, om schade aan de module te voorkomen. Raak de onderdelen op de geheugenmodule niet aan en buig de geheugenmodule niet.

- b. Druk de module (2) onder een hoek van 45 graden ten opzichte van het geheugenmodulecompartiment in het geheugenmoduleslot totdat de module goed op zijn plaats zit.
- c. Kantel de geheugenmodule (3) voorzichtig naar beneden, waarbij u druk uitoefent op de linker- en rechterraand van de module, totdat de borgklemmetjes vastklikken.



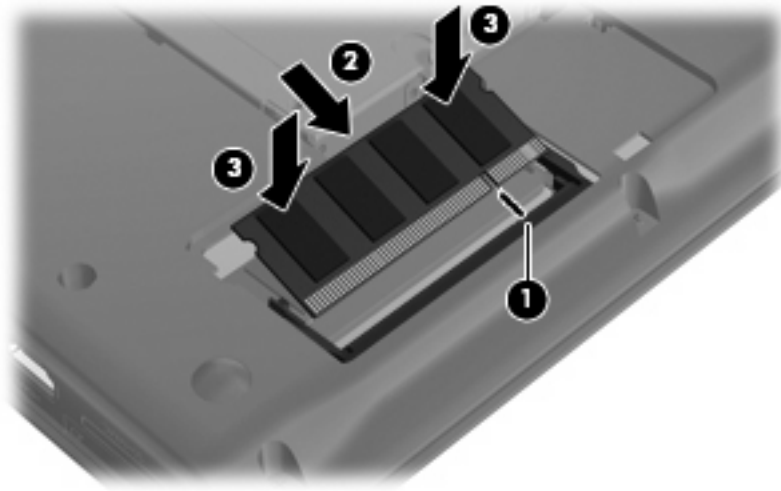
12. Ga als volgt te werk om de geheugenmodule in het slot voor de geheugenuitbreidingsmodule te plaatsen:

- a. Breng de inkeping (1) in de geheugenmodule op één lijn met het nokje in het geheugenmoduleslot.

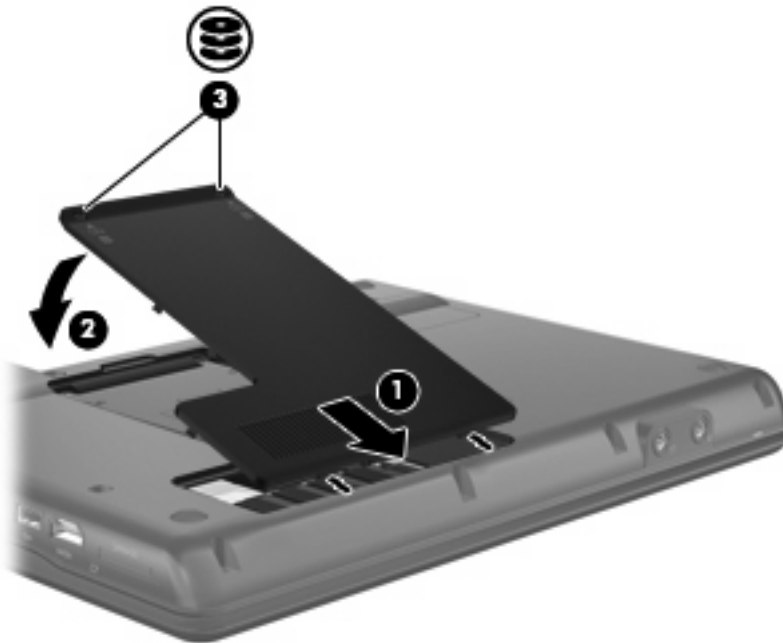
△ **VOORZICHTIG:** Houd de geheugenmodule alleen vast aan de randen, om schade aan de module te voorkomen. Raak de onderdelen op de geheugenmodule niet aan en buig de geheugenmodule niet.

- b. Druk de module onder een hoek van 45 graden ten opzichte van het geheugenmodulecompartiment in het geheugenmoduleslot totdat de module goed op zijn plaats zit (2).

- c. Kantel de geheugenmodule (3) voorzichtig naar beneden, waarbij u drukt op de linker- en rechterrاند van de module, totdat de borgklemmetjes vastklikken.



13. Steek de lipjes (1) op het afdekplaatje van de vaste schijf in de uitsparingen op de computer.
14. Sluit het afdekplaatje (2).
15. Draai de schroeven van het afdekplaatje van de vaste schijf vast (3).



16. Plaats de accu's terug.
17. Sluit de externe voedingsbron en de externe apparatuur weer aan.
18. Zet de computer aan.

Index

G

- Geheugenmodule plaatsen
 - dockingpoort 3, 7
 - primair 7
- Geheugenuitbreidingsmodule
 - plaatsen 3, 7
 - verwijderen 2, 5
- Geheugenuitbreidingsmodule
 - vervangen 2

P

- Primaire geheugenmodule
 - plaatsen 7
 - upgrade 4
 - vervangen 4
 - verwijderen 6
- Primaire geheugenmodule
 - vervangen 4

V

- Vaste schijf, afdekplaatje
 - terugplaatsen 4, 8
 - verwijderen 2, 4
- Vervangen,
 - geheugenuitbreidingsmodule 2

