

記憶體模組 使用指南

© Copyright 2008 Hewlett-Packard
Development Company, L.P.

本文件包含的資訊可能有所變更，恕不另行通知。HP 產品與服務的保固僅列於隨產品及服務隨附的明確保固聲明中。本文件的任何部份都不可構成任何額外的保固。HP 不負責本文件在技術上或編輯上的錯誤或疏失。

第 2 版：2008 年 7 月

文件編號：482388-AB2

產品聲明

本使用指南會說明大部份機型一般所使用的功能。有些功能可能無法在您的電腦上使用。

目錄

新增或更換記憶體模組

將記憶體模組加入擴充記憶體模組插槽，或更換其中的記憶體模組	2
升級或裝回主要記憶體模組插槽中的記憶體模組	5

索引	9
----------	---

新增或更換記憶體模組

本電腦具有 2 個記憶體模組置放處。主要記憶體模組置放處以及擴充記憶體模組置放處位於電腦底部硬碟外蓋下方。

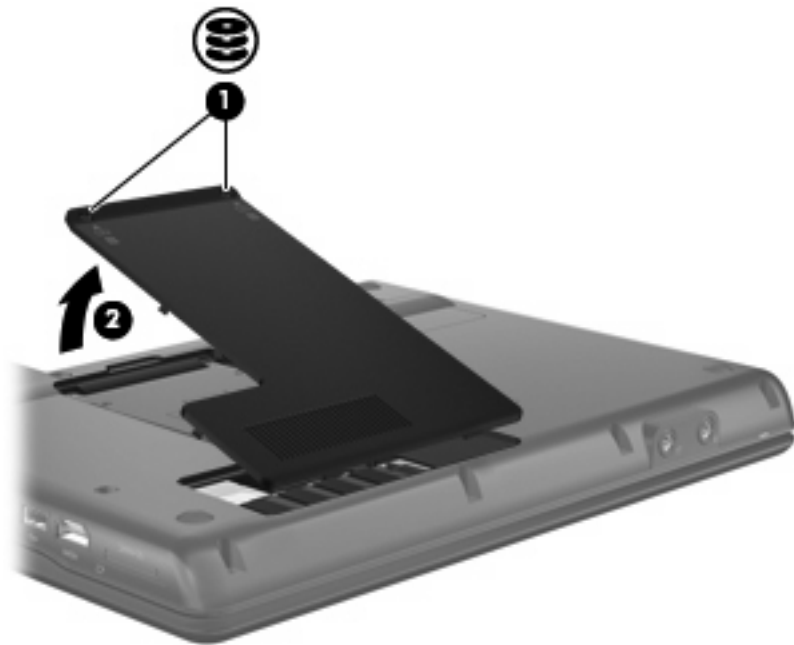
將記憶體模組加入空的擴充記憶體模組插槽，或升級主要記憶體模組插槽中的現有記憶體模組，就可提高電腦的記憶體容量。

-
- △ **警告!** 若要避免觸電或損壞設備的風險，請先拔下電源線並取出所有電池，然後再安裝記憶體模組。
 - △ **注意：** 釋放靜電 (ESD) 會使電子組件受損。在開始執行任何程序之前，請先觸碰接地的金屬物件，以確保釋放身上的靜電。
-

將記憶體模組加入擴充記憶體模組插槽，或更換其中的記憶體模組

若要將記憶體模組加入擴充記憶體模組插槽，或更換其中的記憶體模組，請依照下列步驟執行：

1. 儲存您的工作內容。
2. 關閉電腦並闔上顯示器。
如果您不確定電腦是否已關機或休眠，先按電源按鈕開啓電腦，然後再透過作業系統來關閉電腦。
3. 中斷所有外接式裝置與電腦的連接。
4. 將電源線從 AC 電源插座拔下。
5. 請將電腦翻轉，以底部朝上放置於平面。
6. 將所有電池從電腦中取出。
7. 鬆開 2 顆硬碟外蓋螺絲 (1)。
8. 抬起硬碟外蓋，並將它從電腦取下 (2)。



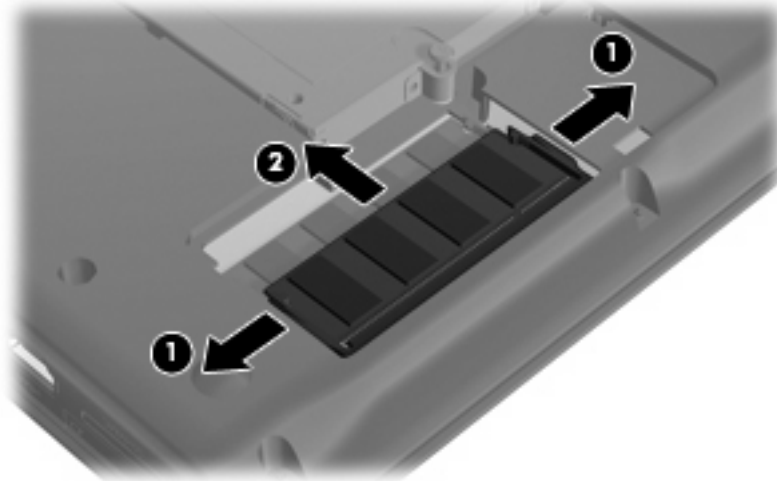
9. 從擴充記憶體模組插槽取出記憶體模組：

- a. 拉開記憶體模組兩邊的固定夾 (1)

記憶體模組會向上推出。

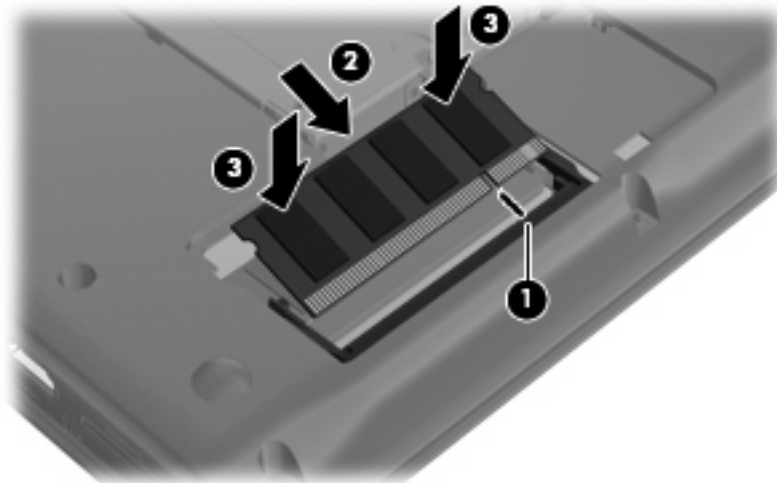
△ **注意：** 為避免記憶體模組受損，拿記憶體模組時，只能碰觸邊緣。請勿觸碰記憶體模組的組件。

- b. 抓住記憶體模組的邊緣 (2)，然後輕輕地將模組從記憶體模組插槽中取出。
將取出的記憶體模組放在沒有靜電的容器中，以保護記憶體模組。



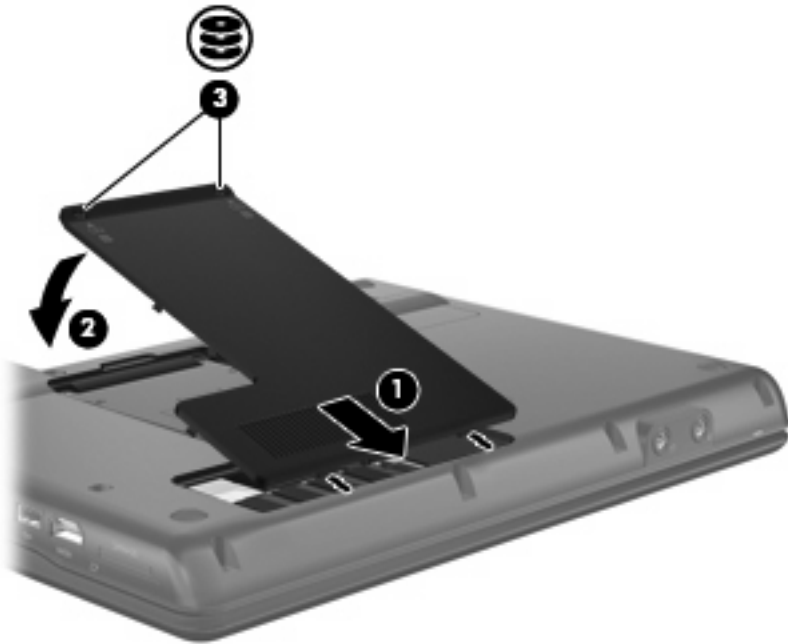
10. 將記憶體模組插入擴充記憶體模組插槽：

- a. 將記憶體模組有凹口的一邊 (1) 對準記憶體模組插槽的垂片。
 - △ **注意：** 為避免記憶體模組受損，拿記憶體模組時，只能碰觸邊緣。請勿觸碰記憶體模組上的組件，也請勿彎折記憶體模組。
- b. 以 45 度角將記憶體模組對準記憶體模組置放處，然後將模組向下壓入記憶體模組插槽，直到它卡至定位 (2)。
- c. 將記憶體模組輕輕地向下壓 (3)，對記憶體模組的左右兩側施壓，直到固定夾夾住定位為止。



11. 將硬碟外蓋的垂片 (1)，對準電腦上的凹口。
12. 裝好外蓋 (2)。

13. 鎖緊硬碟外蓋螺絲 (3)。




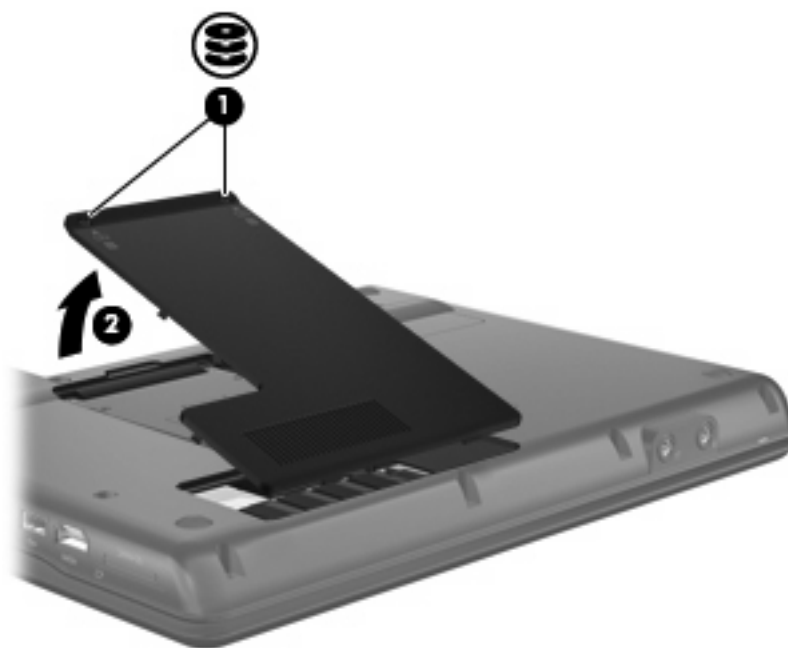
14. 重新安裝電池。
15. 重新接好外接電源和外接裝置。
16. 開啓電腦。

升級或裝回主要記憶體模組插槽中的記憶體模組

若要升級主要記憶體模組插槽中的記憶體模組，請依照下列步驟執行：

1. 儲存您的工作內容。
2. 將電腦關機。
如果您不確定電腦是否已關機或休眠，先按電源按鈕開啓電腦，然後再透過作業系統來關閉電腦。
3. 中斷所有外接式裝置與電腦的連接。
4. 將電源線從 AC 電源插座拔下。
5. 請將電腦翻轉，以底部朝上放置於平面。
6. 將所有電池從電腦中取出。
7. 鬆開 2 顆硬碟外蓋螺絲 (1)。
8. 抬起硬碟外蓋，並將它從電腦取下 (2)。

 **附註：** 如果擴充記憶體模組插槽是空的，請略過步驟 9。

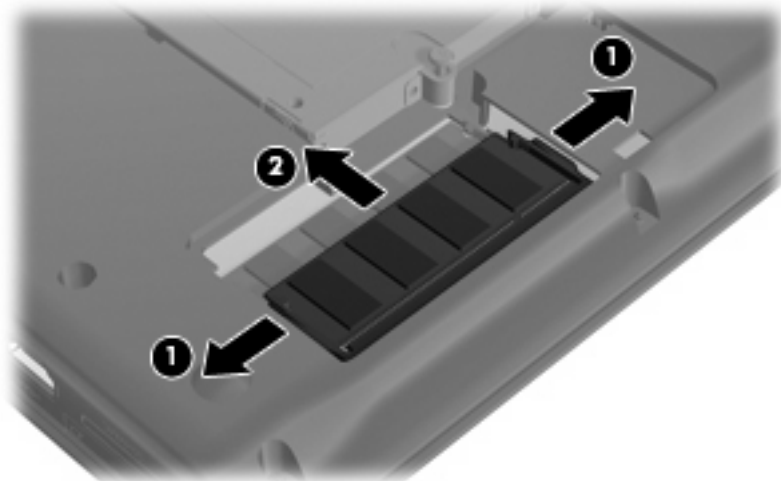


9. 從擴充記憶體模組插槽取出記憶體模組：
 - a. 拉開擴充記憶體模組兩邊的固定夾 (1)。

記憶體模組會向上推出。

△ **注意：** 為避免記憶體模組受損，拿記憶體模組時，只能碰觸邊緣。請勿觸碰記憶體模組的組件。

- b. 抓住記憶體模組的邊緣 (2)，然後輕輕地將模組從記憶體模組插槽中取出。
將取出的記憶體模組放在沒有靜電的容器中，以保護記憶體模組。



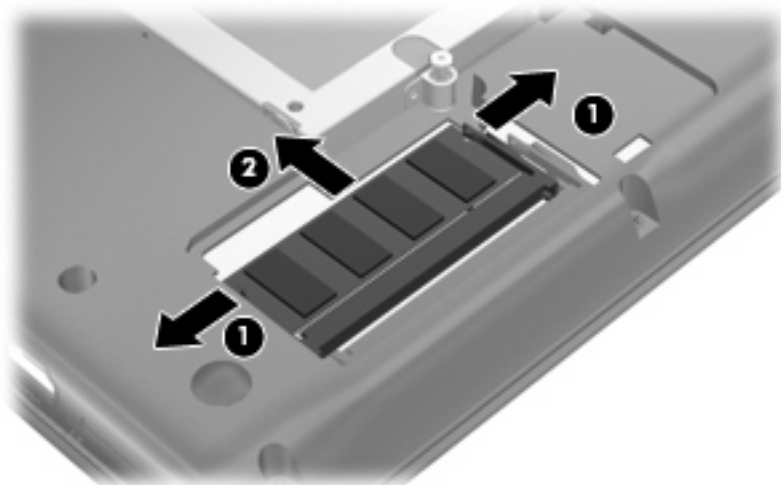
10. 從主要記憶體模組插槽取出記憶體模組：

- a. 拉開記憶體模組兩邊的固定夾 (1)。

記憶體模組會向上推出。

△ **注意：** 為避免記憶體模組受損，拿記憶體模組時，只能碰觸邊緣。請勿觸碰記憶體模組的組件。

- b. 抓住記憶體模組的邊緣 (2)，然後輕輕地將模組從記憶體模組插槽中取出。
將取出的記憶體模組放在沒有靜電的容器中，以保護記憶體模組。

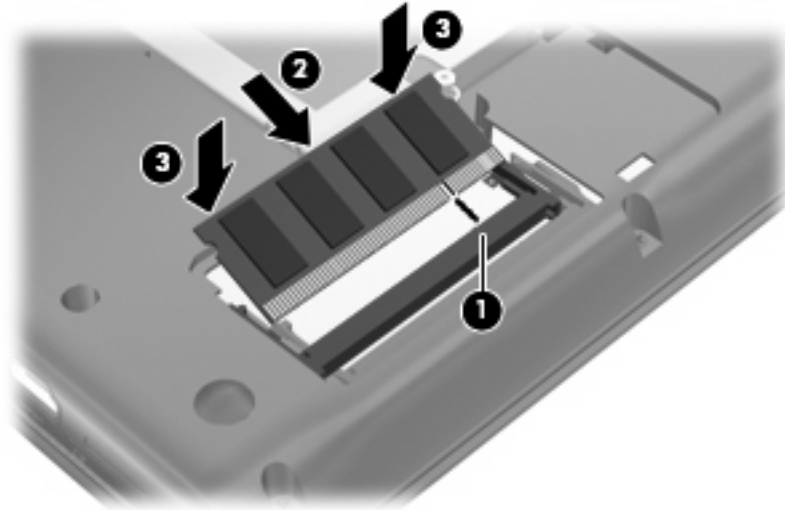


11. 將記憶體模組插入主要記憶體模組插槽：

- a. 將記憶體模組有凹口的一邊 (1) 對準記憶體模組插槽的垂片。

△ **注意：** 為避免記憶體模組受損，拿記憶體模組時，只能碰觸邊緣。請勿觸碰記憶體模組上的組件，也請勿彎折記憶體模組。

- b. 以 45 度角將記憶體模組對準記憶體模組置放處，然後將模組向下壓入記憶體模組插槽，直到它卡至定位 (2)。
- c. 將記憶體模組輕輕地向下壓 (3)，對記憶體模組的左右兩側施壓，直到固定夾夾住定位為止。



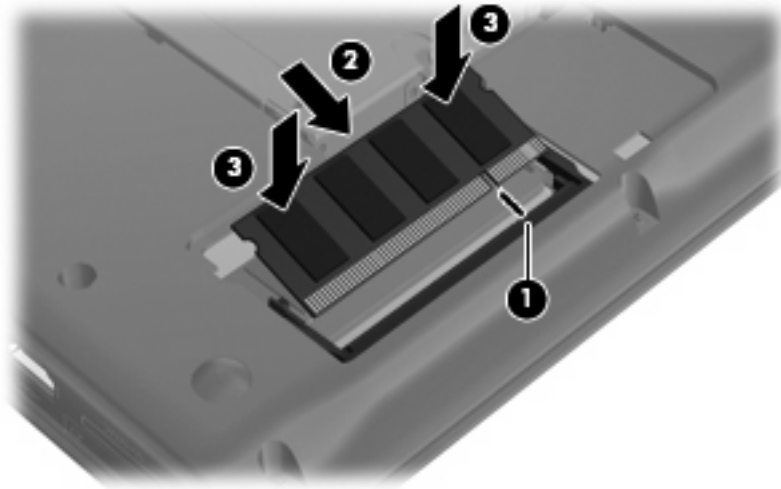
12. 將記憶體模組插入擴充記憶體模組插槽：

- a. 將記憶體模組有凹口的一邊 (1) 對準記憶體模組插槽的垂片。

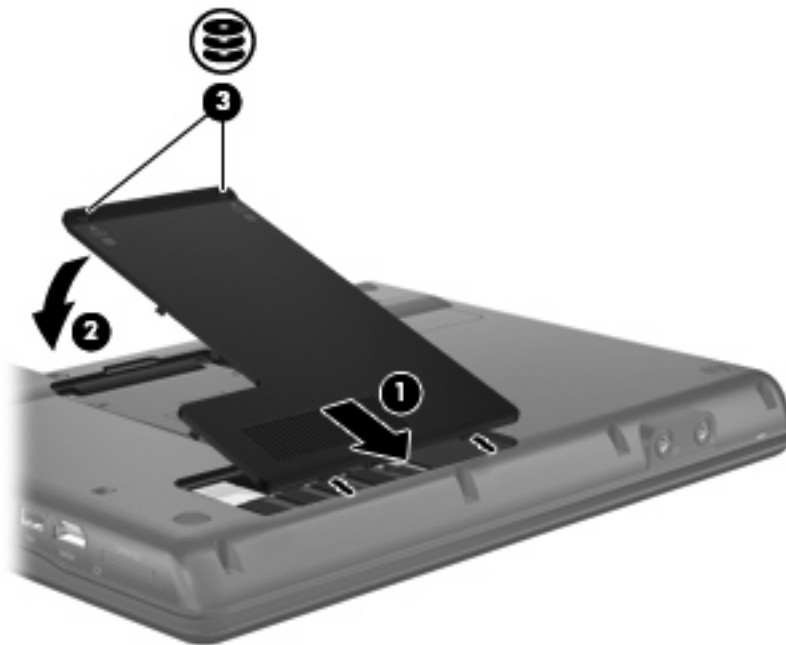
△ **注意：** 為避免記憶體模組受損，拿記憶體模組時，只能碰觸邊緣。請勿觸碰記憶體模組上的組件，也請勿彎折記憶體模組。

- b. 以 45 度角將記憶體模組對準記憶體模組置放處，然後將模組向下壓入記憶體模組插槽，直到它卡至定位 (2)。

- c. 將記憶體模組輕輕地向下壓 (3)，對記憶體模組的左右兩側施壓，直到固定夾夾住定位為止。



13. 將硬碟外蓋的垂片 (1)，對準電腦上的凹口。
14. 裝好外蓋 (2)。
15. 鎖緊硬碟外蓋螺絲 (3)。



16. 重新安裝電池。
17. 重新接好外接電源和外接裝置。
18. 開啓電腦。

索引

五畫

主要記憶體模組

升級 5

更換 5

取出 6

插入 7

七畫

更換主要記憶體模組 5

更換記憶體模組 2

十二畫

插入記憶體模組

主要 7

擴充 3, 7

硬碟外蓋

更換 3, 8

取出 2, 5

十八畫

擴充記憶體模組

更換 2

取出 2, 5

插入 3, 7

