

Pomnilniški moduli

Uporabniški priročnik

© Copyright 2008 Hewlett-Packard
Development Company, L.P.

Informacije v tem priročniku se lahko spremenijo brez poprejšnjega obvestila. Edine garancije za HP-jeve izdelke oziroma storitve so navedene v izrecnih izjavah o jamstvu, priloženih tem izdelkom oziroma storitvam. Noben del tega dokumenta se ne sme razlagati kot dodatno jamstvo. HP ni odgovoren za tehnične ali uredniške napake ali pomanjkljivosti v tem dokumentu.

Druga izdaja: Julij 2008

Št. dela dokumenta: 482388-BA2

Opomba o izdelku

Ta priročnik opisuje funkcije, ki so skupne večini modelov. Nekatere funkcije morda niso na voljo v vašem računalniku.

Kazalo

Dodajanje ali zamenjava pomnilniških modulov

Dodajanje ali zamenjava pomnilniškega modula v reži modula za razširitev pomnilnika 2

Nadgradnja ali zamenjava pomnilniškega modula v primarni reži pomnilniškega modula 5

Stvarno kazalo 9

Dodajanje ali zamenjava pomnilniških modulov

Računalnik ima dva prostora za pomnilniški modul. Predel primarnega modula in razširitvena vrata sta nameščena na spodnjem delu računalnika, pod pokrovom trdega diska.

Spominsko kapaciteto računalnika nadgradimo z dodajanjem pomnilniških modulov v prazne reže oziroma z nadgradnjo obstoječega modula, nameščenega v primarni reži za pomnilniške module.

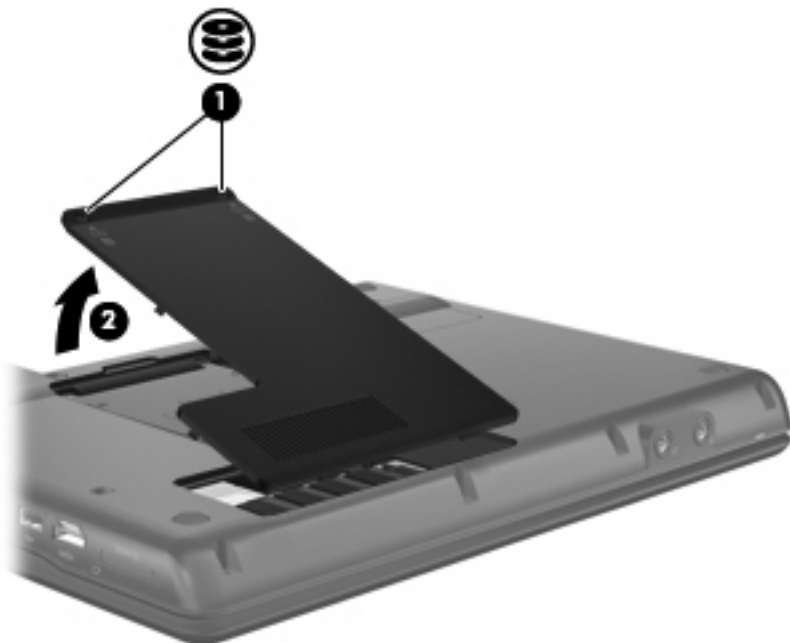
-
- △ **OPOZORILO!** Zaradi omejitve tveganja električnega šoka in poškodb opreme pred nameščanjem pomnilniškega modula, predhodno izključite napajalni kabel in odstranite akumulator.
 - △ **POZOR:** Elektrostatična razelektritev (ESD) lahko poškoduje elektronske komponente. Preden začnete s katerim koli postopkom, se dotaknite ozemljenega kovinskega predmeta, da se prepričate, da ste se razelektrili statične elektrike.
-

Dodajanje ali zamenjava pomnilniškega modula v reži modula za razširitev pomnilnika

Če želite dodati ali zamenjati pomnilniški modul v reži modula za razširitev pomnilnika, storite naslednje:

1. Shranite vse odprte datoteke.
2. Zaustavite računalnik in zaprite zaslon.

Če niste prepričani, ali je računalnik izklopljen ali v načinu mirovanja, računalnik vklopite, tako da pritisnete gumb za vklop. Računalnik nato zaustavite prek operacijskega sistema.
3. Iztaknite vse zunanje naprave, priključene na računalnik.
4. Iztaknite napajalni kabel iz električne vtičnice.
5. Na trdi in ravni površini obrnite računalnik narobe.
6. Odstranite vse akumulatorje iz računalnika.
7. Odvijte vijaka pokrova trdega diska **(1)**.
8. Snemite pokrov trdega diska **(2)** v smeri proč od računalnika.



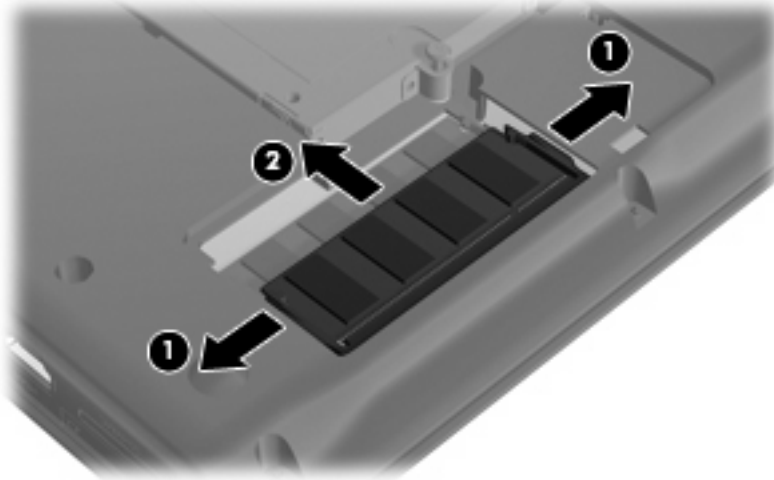
9. Odstranite režo za razširitveni pomnilniški modul:
 - a. Na vsaki strani pomnilniškega modula povlecite zadrževalne sponke **(1)**.

Pomnilniški modul se nagne navzgor.

△ **POZOR:** Pomnilniški modul prijemajte samo na robovih, da preprečite poškodbe. Ne dotikajte se komponent na pomnilniškem modulu.

- b. Primite pomnilniški modul za rob (2) in ga nežno povlecite iz reže za pomnilniški modul.

Da zaščitite pomnilniški modul, ga po odstranitvi položite v embalažo, varno pred elektrostatično razelektritvijo.



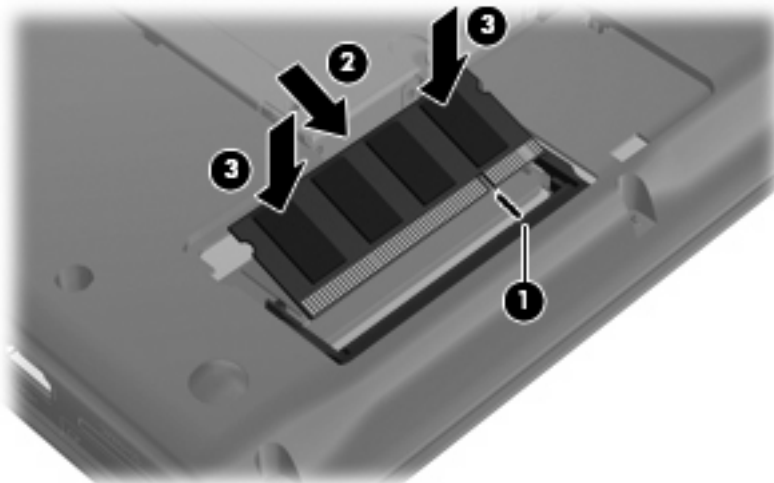
10. Vstavite pomnilniški modul v režo za pomnilniški modul:

- a. Poravnajte rob modula, ki ima zarezo (1), z jezičkom v reži pomnilniškega modula.

△ **POZOR:** Pomnilniški modul prijemajte samo na robovih, da preprečite poškodbe. Ne dotikajte se komponent na pomnilniškem modulu in ga ne upogibajte.

- b. Potisnite pomnilniški modul v režo pod kotom 45 stopinj do konca (2), da se zaskoči.

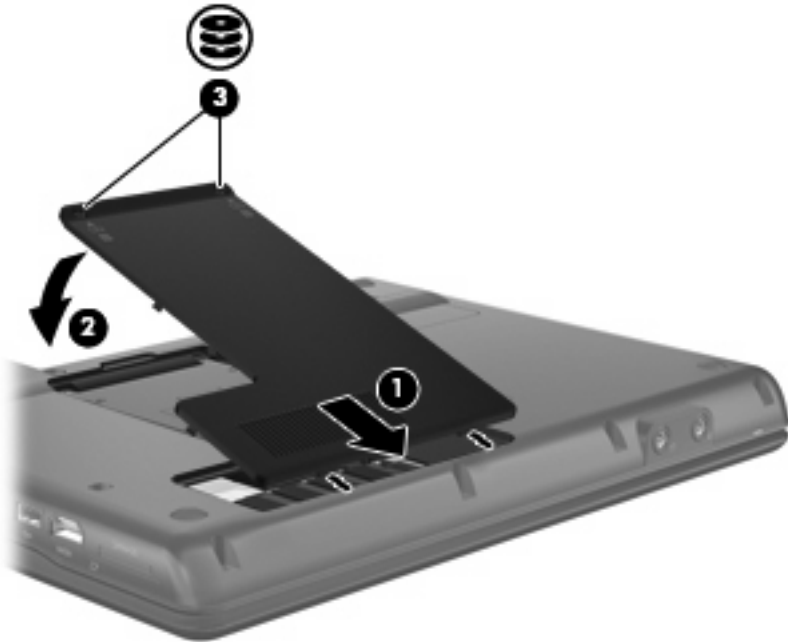
- c. Nežno potisnite pomnilniški modul (3) navzdol, tako da pritiskate levi in desni rob pomnilniškega modula, dokler zadrževalne sponke ne zaskočijo.



11. Poravnajte jezičke (1) na pokrovu trdega diska z zarezi v računalniku.

12. Zaprite pokrov (2).

13. Privijte vijake pokrova trdega diska (3).




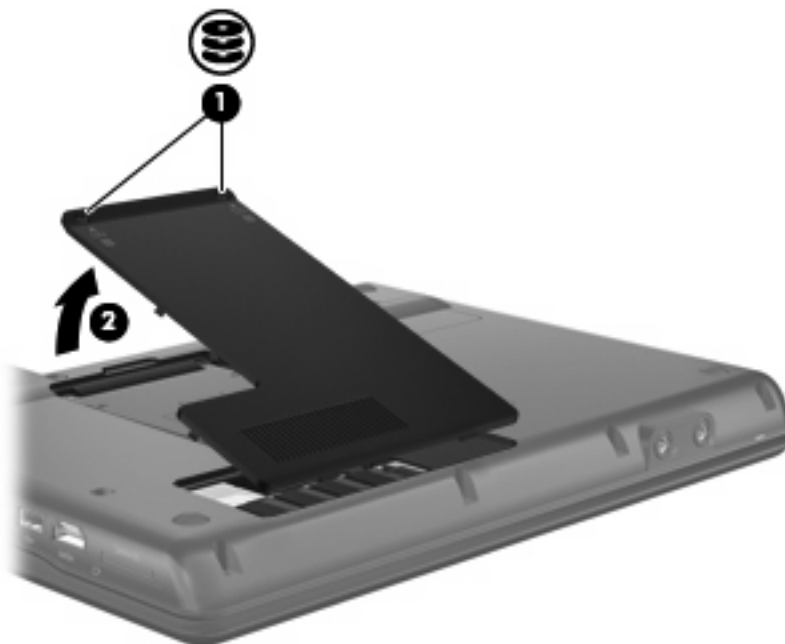
14. Ponovno vstavite akumulatorje.
15. Priključite zunanje napajanje in naprave.
16. Vklopite računalnik.

Nadgradnja ali zamenjava pomnilniškega modula v primarni reži pomnilniškega modula

Če želite nadgraditi pomnilniški modul v primarni reži pomnilniškega modula, storite naslednje:

1. Shranite vse odprte datoteke.
2. Računalnik zaustavite.
Če niste prepričani, ali je računalnik izklopljen ali v načinu mirovanja, računalnik vklopite, tako da pritisnete gumb za vklop. Računalnik nato zaustavite prek operacijskega sistema.
3. Iztaknite vse zunanje naprave, priključene na računalnik.
4. Iztaknite napajalni kabel iz električne vtičnice.
5. Na trdi in ravni površini obrnite računalnik narobe.
6. Odstranite vse akumulatorje iz računalnika.
7. Odvijte vijaka pokrova trdega diska (1).
8. Snemite pokrov trdega diska (2) v smeri stran od računalnika.

 **OPOMBA:** Če je reža za pomnilniški modul prazna, ravnajte skladno s korakom 9.

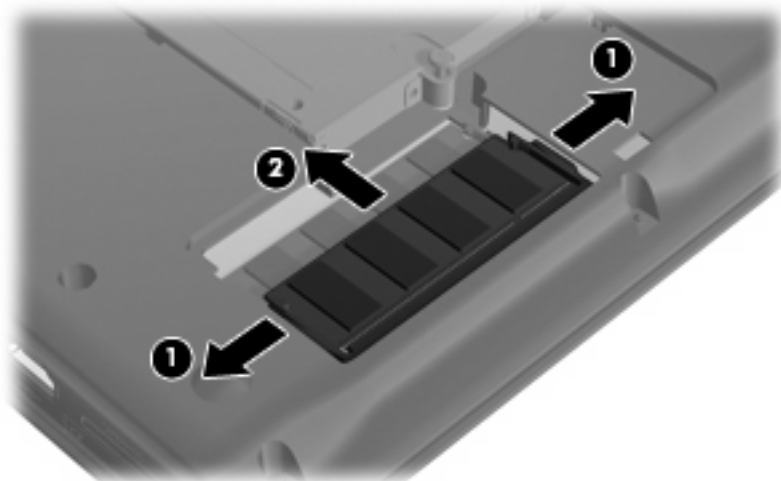


9. Odstranite režo za razširitveni pomnilniški modul:
 - a. Na vsaki strani razširitvenega pomnilniškega modula povlecite zadrževalne sponke (1).
Pomnilniški modul se nagne navzgor.

△ **POZOR:** Pomnilniški modul prijemajte samo na robovih, da preprečite poškodbe. Ne dotikajte se komponent na pomnilniškem modulu.

- b. Primite pomnilniški modul za rob (2) in ga nežno povlecite iz reže za pomnilniški modul.

Da zaščitite pomnilniški modul, ga po odstranitvi položite v embalažo, varno pred elektrostatično razelektrivijo.



10. Odstranite režo za primarni pomnilniški modul:

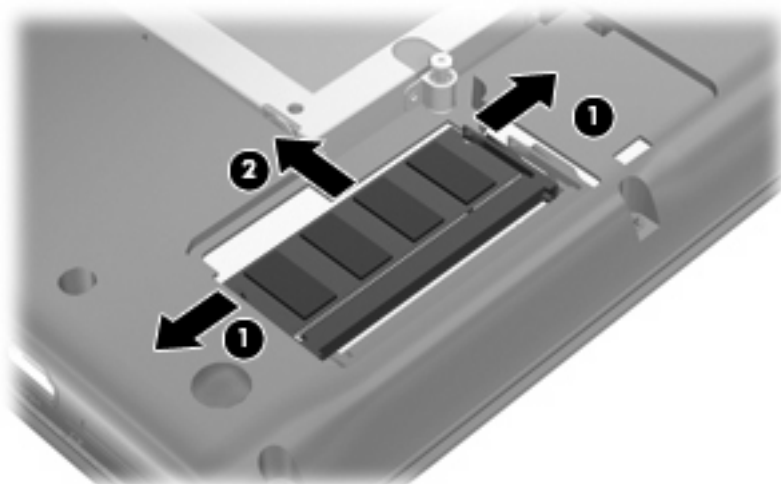
- a. Na vsaki strani pomnilniškega modula povlecite zadrževalne sponke (1).

Pomnilniški modul se nagne navzgor.

△ **POZOR:** Pomnilniški modul prijemajte samo na robovih, da preprečite poškodbe. Ne dotikajte se komponent na pomnilniškem modulu.

- b. Primite pomnilniški modul za rob (2) in ga nežno povlecite iz reže za pomnilniški modul.

Da zaščitite pomnilniški modul, ga po odstranitvi položite v embalažo, varno pred elektrostatično razelektrivijo.



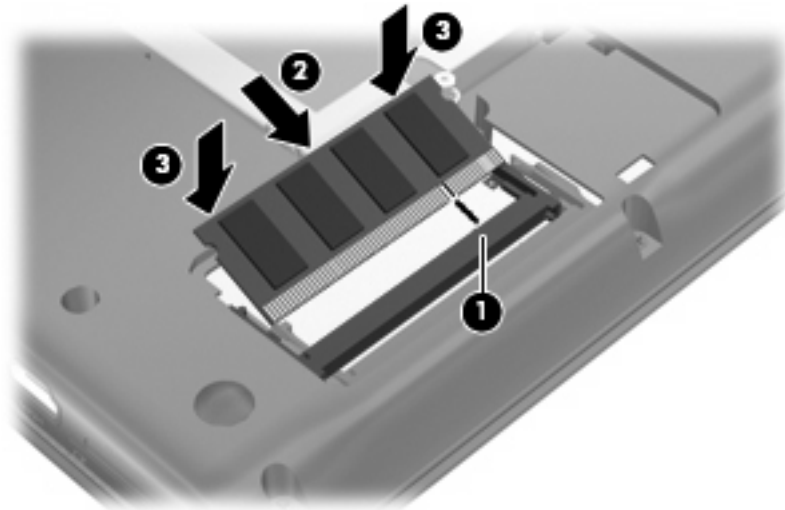
11. Vstavite pomnilniški modul v režo za primarni pomnilniški modul:

- a. Poravnajte rob modula, ki ima zarezo **(1)**, z jezičkom v reži pomnilniškega modula.

△ **POZOR:** Pomnilniški modul prijemajte samo na robovih, da preprečite poškodbe. Ne dotikajte se komponent na pomnilniškem modulu in ga ne upogibajte.

- b. Potisnite pomnilniški modul v režo pod kotom 45 stopinj, tako da je do konca vstavljen **(2)**.

- c. Nežno potisnite pomnilniški modul **(3)** navzdol, tako da pritiskate levi in desni rob pomnilniškega modula, dokler zadrževalne sponke ne zaskočijo.



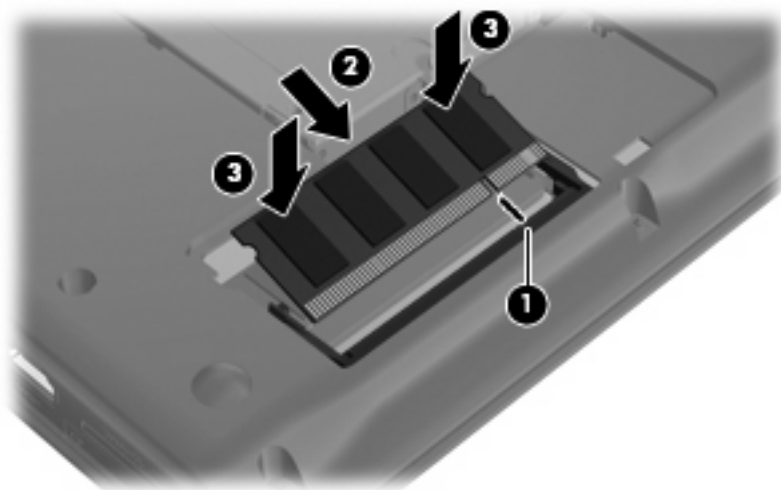
12. Vstavite pomnilniški modul v režo za pomnilniški modul:

- a. Poravnajte zarezani rob **(1)** pomnilniškega modula z jezičkom v reži pomnilniškega modula.

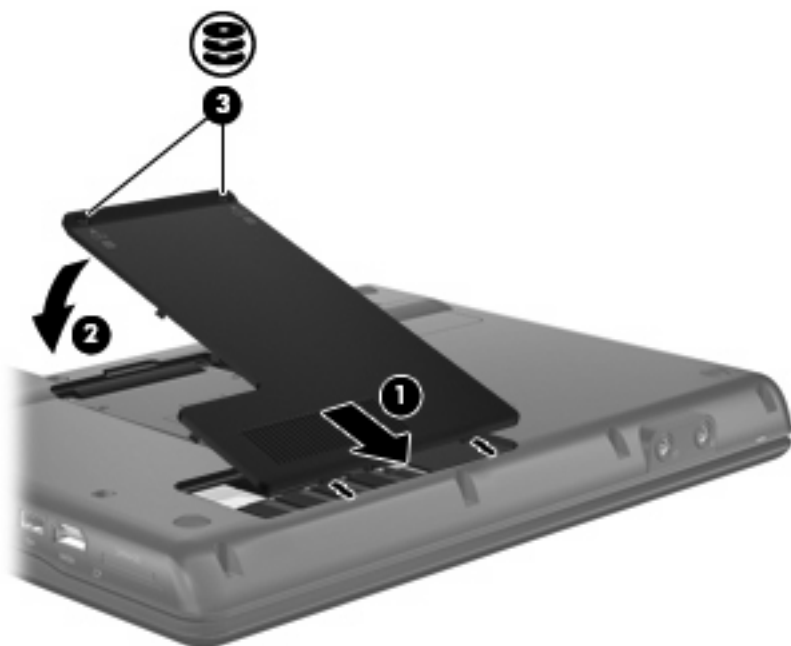
△ **POZOR:** Pomnilniški modul prijemajte samo na robovih, da preprečite poškodbe. Ne dotikajte se komponent na pomnilniškem modulu in ga ne upogibajte.

- b. Nagnite pomnilniški modul pod kotom 45 stopinj od površine prostora za pomnilniški modul in potisnite modul **(2)** v režo za pomnilniški modul, da se zaskoči.

- c. Nežno potisnite pomnilniški modul (3) navzdol, tako da pritiskate levi in desni rob pomnilniškega modula, dokler se zadrževalne sponke ne zaskočijo.



13. Poravnajte jezičke (1) na pokrovu trdega diska z zarezi v računalniku.
14. Zaprite pokrov (2).
15. Privijte vijake pokrova trdega diska (3).



16. Ponovno vstavite akumulatorje.
17. Priključite zunanje napajanje in naprave.
18. Vključite računalnik.

Stvarno kazalo

D

Dodajanje ali zamenjava
primarnega pomnilniškega
modula 5

P

pokrov trdega diska
odstranitev 2, 5
zamenjava 3, 8
Primarni pomnilniški modul
nadgradnja 5
odstranitev 6
vstavljanje 7
zamenjava 5

R

Razširitveni pomnilniški modul
odstranitev 2, 5
vstavljanje 3, 7
zamenjava 2

V

Vstavljanje pomnilniškega modula
primarni 7
razširitvena 3, 7

Z

Zamenjava razširitvenega
pomnilniškega modula 2

