

Multimédia

Manuel de l'utilisateur

© Copyright 2008 Hewlett-Packard
Development Company, L.P.

Windows est une marque déposée de
Microsoft Corporation aux États-Unis.

Les informations contenues dans ce document peuvent être modifiées sans préavis. Les garanties relatives aux produits et aux services HP sont décrites dans les déclarations de garantie limitée expresse qui les accompagnent. Aucun élément du présent document ne peut être interprété comme constituant une garantie supplémentaire. HP ne saurait être tenu pour responsable des erreurs ou omissions de nature technique ou rédactionnelle qui pourraient subsister dans le présent document.

Deuxième édition : août 2008

Première édition : juillet 2008

Référence du document : 490903-052

Notice produit

Ce manuel de l'utilisateur décrit les fonctions communes à tous les modèles. Certaines fonctions peuvent ne pas être disponibles sur votre ordinateur.

Sommaire

1 Fonctions multimédia

Identification de vos composants multimédia	2
Réglage du volume	3
Utilisation des fonctions d'activité multimédia	5
Utilisation des touches d'activation d'activité multimédia	6

2 Logiciels multimédia

Accès aux logiciels multimédia préinstallés	8
Installation de logiciels multimédia à partir d'un disque	9

3 Audio

Connexion de périphériques audio externes	11
Vérification de vos fonctions audio	12

4 Vidéo

Utilisation du port pour moniteur externe	14
Connexion d'un périphérique HDMI	15
Configuration audio à l'aide du port HDMI (certains modèles)	15

5 Unité optique

Identification de l'unité optique installée	17
Utilisation des unités optiques	18
Sélection du disque adéquat	19
Disques CD-R	19
Disques CD-RW	19
Disques DVD±R	19
Disques DVD±RW	19
Disques DVD+R LightScribe	19
Disques Blu-ray	20
Lecture d'un CD ou DVD	21
Configuration de l'exécution automatique	22
Avertissement concernant les droits d'auteur	23
Copie d'un CD ou DVD	24

Création ou gravure d'un CD ou DVD	25
Retrait d'un CD ou DVD	26
Prévention contre les perturbations de lecture	27
Modification des paramètres de région DVD	28

6 HP Webcam

Conseils sur la webcam	30
Réglages des propriétés de la webcam	31
Contrôle de la mise au point de la webcam (certains modèles)	32

7 Résolution des problèmes


Le chargeur de disque optique ne s'ouvre pas et empêche le retrait d'un CD ou DVD	34
L'ordinateur ne détecte pas l'unité optique	35
Un disque n'est pas lu	36
Un disque n'est pas lu automatiquement	37
Un film sur DVD s'interrompt, saute ou est lu de manière aléatoire	38
Un film sur DVD n'est pas visible sur un moniteur externe	39
Un DVD lu dans le Lecteur Windows Media ne produit ni son ni image	40
La gravure d'un disque ne démarre pas ou s'arrête avant la fin	41
L'ordinateur ne détecte pas l'unité optique	42
Le périphérique requiert un nouveau pilote	43
Obtention des pilotes de périphériques Microsoft	43
Obtention des pilotes de périphériques HP	43

Index	44
--------------------	-----------

1 Fonctions multimédia

Votre ordinateur intègre des fonctions multimédia qui vous permettent d'écouter de la musique, et de regarder des images. Les composants multimédias suivants peuvent être inclus sur votre ordinateur :

- Lecteur optique pour lire les disques audio et vidéo
- Haut-parleurs intégrés pour écouter de la musique
- Microphone intégré pour enregistrer vos propres sons
- Webcam intégrée pour capturer et partager des vidéos
- Logiciels multimédias préinstallés pour lire et gérer votre musique, vos films et vos photos
- Touches d'activation pour accéder rapidement aux tâches multimédias

 **REMARQUE :** Votre ordinateur n'est pas nécessairement équipé de tous les composants de cette liste.

Les sections suivantes expliquent comment identifier et utiliser les composants multimédias fournis avec votre ordinateur.

Identification de vos composants multimédia

Le tableau et la figure ci-après décrivent les fonctions multimédias de l'ordinateur.



Élément	Description
(1) Microphones incorporés (2)	Permettent d'enregistrer les sons.
(2) Voyant de la webcam HP	S'allume lorsque le logiciel vidéo accède à la webcam.
(3) HP Webcam	Permet l'enregistrement vidéo et audio, ainsi que la prise de photos.
(4) Haut-parleurs (2)	Émettent le son.
(5) Prise de sortie audio (casque)	Émet du son lorsque les haut-parleurs stéréo, un casque, des écouteurs, un micro-casque ou un dispositif audio de télévision en option sont connectés. REMARQUE : Le branchement d'un périphérique sur la prise du casque entraîne la désactivation des haut-parleurs de l'ordinateur.
(6) Prise d'entrée audio (microphone)	Permet de connecter un microphone avec casque, un microphone stéréo ou un microphone mono en option.

Réglage du volume

Vous pouvez régler le volume à l'aide de l'une des commandes suivantes :

- Commandes de réglage du volume de l'ordinateur (certains modèles) :
 - Pour couper ou rétablir le son, appuyez sur le bouton Muet (1).
 - Pour réduire le volume, faites glisser votre doigt sur la zone de défilement du volume (2) de la droite vers la gauche.
 - Pour augmenter le volume, faites glisser votre doigt sur la zone de défilement du volume (2) de la gauche vers la droite.



- Contrôle du volume Windows® :
 - a. Cliquez sur l'icône **Volume** dans la zone de notification à l'extrémité droite de la barre des tâches.
 - b. Réglez le volume en déplaçant le curseur vers le haut ou vers le bas. Vous pouvez également cocher la case **Muet** pour couper le son.

Ou

- a. Cliquez deux fois sur l'icône **Volume** dans la zone de notification.
- b. Dans la colonne Haut-parleurs, vous pouvez augmenter ou diminuer le volume en déplaçant le curseur de **Volume** vers le haut ou vers le bas. Vous pouvez également régler la balance ou couper le son.

Si l'icône Volume n'est pas affichée dans la zone de notification, suivez ces étapes afin de l'y ajouter :

- a. Sélectionnez **Démarrer > Panneau de configuration > Sons, voix et périphériques audio > Sons et périphériques audio > onglet Volume**.
 - b. Cochez la case **Placer l'icône de volume dans la barre des tâches**.
 - c. Cliquez sur **Appliquer**.
- Contrôle du volume de programme :

Le volume peut également être réglé à partir de certains programmes.

Utilisation des fonctions d'activité multimédia

Les touches d'activation d'activité multimédia et les boutons d'activité multimédia (certains modèles) permettent de contrôler la lecture d'un CD audio ou d'un DVD inséré dans l'unité optique.

Utilisation des touches d'activation d'activité multimédia

Une touche d'activation d'activité multimédia est une combinaison associant la touche **fn** (1) et une touche de fonction (2).

- Lorsqu'aucune lecture de CD audio ou de DVD n'est en cours, appuyez sur **fn+f9** (3) pour lire le disque.
- Lorsqu'un CD audio ou un DVD est en cours de lecture, utilisez les touches d'activation suivantes :
 - Pour mettre en pause ou reprendre la lecture du disque, appuyez sur **fn+f9** (3).
 - Pour arrêter le disque, appuyez sur **fn+f10** (4).
 - Pour lire la plage précédente d'un CD audio ou le chapitre précédent d'un DVD, appuyez sur **fn+f11** (5).
 - Pour lire la plage suivante d'un CD audio ou le chapitre suivant d'un DVD, appuyez sur **fn+f12** (6).




2 Logiciels multimédia


Votre ordinateur intègre des logiciels multimédias préinstallés qui vous permettent d'écouter de la musique, de regarder des films et de visionner des photos. La section suivante apporte des informations sur les logiciels multimédias préinstallés.

Accès aux logiciels multimédia préinstallés

Pour accéder aux logiciels multimédias préinstallés :

- ▲ Sélectionnez **Démarrer > Tous les programmes**, puis ouvrez le programme multimédia que vous souhaitez utiliser.

 **REMARQUE :** Certains programmes peuvent être situés dans des sous-dossiers.

 **REMARQUE :** Pour plus de détails sur l'utilisation des logiciels inclus avec l'ordinateur, reportez-vous aux instructions du développeur du logiciel, fournies avec le logiciel ou sur le site Web du développeur.

Installation de logiciels multimédia à partir d'un disque

Pour installer des logiciels multimédias à partir d'un CD ou d'un DVD, procédez comme suit :


1. Insérez le disque dans l'unité optique.
2. Lorsque l'Assistant d'installation démarre, suivez les instructions à l'écran.
3. Redémarrez l'ordinateur si vous y êtes invité.

3 Audio

Votre ordinateur vous permet d'utiliser un large éventail de fonctions audio :


- Écoutez de la musique à l'aide des haut-parleurs de votre ordinateur et/ou en connectant des haut-parleurs externes
- Enregistrez des sons à l'aide du microphone interne ou connectez un microphone externe
- Téléchargez de la musique sur Internet
- Créez des présentations multimédia avec du son et des images
- Transmettez du son et des images via des programmes de messagerie instantanée
- Diffusez des programmes radio ou recevez des signaux de radio FM (certains modèles)
- Créez ou gravez des CD audio

Connexion de périphériques audio externes

 **AVERTISSEMENT !** Pour éviter tout risque de blessure corporelle, réglez le volume avant de mettre un casque ou des écouteurs. Pour plus d'informations sur la sécurité, reportez-vous au manuel *Informations sur les réglementations, la sécurité et les conditions d'utilisation*.

Pour connecter des périphériques audio externes, tels que des haut-parleurs, un casque ou un micro, reportez-vous aux informations fournies avec ce périphérique. Pour des résultats optimaux, n'oubliez pas de suivre les conseils suivants :

- Vérifiez que le câble du périphérique est solidement connecté à la bonne prise de votre ordinateur. (les raccords de câble sont généralement de la même couleur que les prises correspondantes sur l'ordinateur).
- N'oubliez pas d'installer les pilotes requis par le périphérique externe.

 **REMARQUE :** Un pilote est un programme indispensable qui joue en quelque sorte le rôle de traducteur entre le périphérique et les programmes qui utilisent ce périphérique.

Vérification de vos fonctions audio


Pour vérifier le système audio de votre ordinateur, procédez comme suit :

1. Sélectionnez **Démarrer > Panneau de configuration**.
2. Cliquez sur **Sons, voix et périphériques audio > Sons et périphériques audio**.
3. Dans la boîte de dialogue Propriétés de Sons et périphériques audio, cliquez sur l'onglet **Sons**. Sous **Événements**, sélectionnez un événement audio, comme un bip ou une alarme, puis cliquez sur le bouton **Tester**.

Les haut-parleurs ou le casque connecté doivent alors émettre un son.

Pour vérifier les fonctions d'enregistrement de votre ordinateur, procédez comme suit :

1. Sélectionnez **Démarrer > Tous les programmes > Accessoires > Divertissement > Magnétophone**.
2. Cliquez sur **Enregistrer**, puis parlez dans le micro. Enregistrez le fichier sur votre bureau.
3. Ouvrez le Lecteur Windows Media et lisez le son.

 **REMARQUE :** Pour optimiser les résultats de vos enregistrements, parlez directement dans le micro et enregistrez les sons dans un environnement sans bruit de fond.

- ▲ Pour confirmer ou modifier les paramètres audio de votre ordinateur, cliquez avec le bouton droit de la souris sur l'icône **Son** de la barre des tâches ou sélectionnez **Démarrer > Panneau de configuration > Sons, voix et périphériques audio > Sons et périphériques audio**.

4 Vidéo

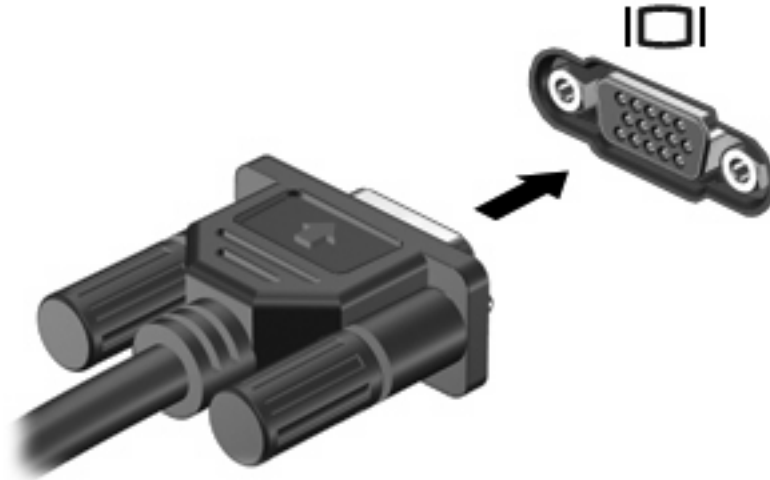
Votre ordinateur vous permet d'utiliser un large éventail de fonctions vidéo :


- Regardez des films
- Jouez à des jeux sur Internet
- Modifiez des photos et des vidéos pour créer des présentations
- Connectez des périphériques vidéo externes

Utilisation du port pour moniteur externe

Le port pour moniteur externe permet de connecter un périphérique d'affichage externe, tel qu'un moniteur ou un projecteur externe, à l'ordinateur.

- ▲ Pour connecter un périphérique d'affichage, branchez son câble sur le port pour moniteur externe.




 **REMARQUE :** Si un périphérique d'affichage externe correctement connecté n'affiche aucune image, appuyez sur **fn+f4** afin d'y transférer l'image. Si vous appuyez plusieurs fois sur **fn+f4**, l'image d'écran bascule entre l'affichage de l'ordinateur et le périphérique.

Connexion d'un périphérique HDMI

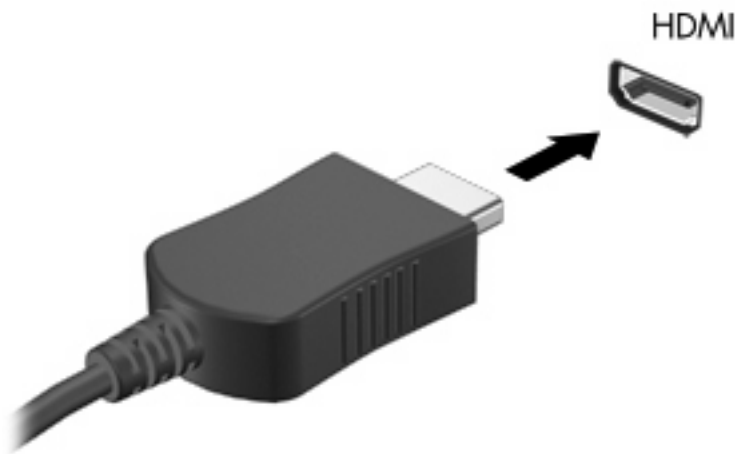
L'ordinateur est équipé d'un port HDMI (High Definition Multimedia Interface). Le port HDMI permet de connecter l'ordinateur à un périphérique audio ou vidéo en option, tel qu'un téléviseur haute définition ou un composant audio ou numérique compatible.

L'ordinateur est capable de prendre en charge un périphérique HDMI connecté au port HDMI, tout en affichant une image sur l'écran de l'ordinateur ou sur un écran externe compatible.

 **REMARQUE :** Pour transmettre des signaux vidéo via le port HDMI, vous devez utiliser un câble HDMI (vendu séparément), disponible auprès de la plupart des fournisseurs de matériel électronique.

Pour connecter un périphérique audio ou vidéo au port HDMI :

1. Raccordez l'une des extrémités du câble HDMI au port HDMI de l'ordinateur.



2. Branchez l'autre extrémité du câble au périphérique vidéo, en suivant les instructions du fabricant.
3. Appuyez sur les touches **fn+f4** pour basculer l'affichage de l'image entre les périphériques connectés à l'ordinateur.

Configuration audio à l'aide du port HDMI (certains modèles)

Pour configurer le système audio à l'aide du port HDMI, raccordez un périphérique audio ou vidéo, tel qu'un téléviseur haute définition, au port HDMI de l'ordinateur. Ensuite, configurez le périphérique de lecture audio par défaut de la manière suivante :

1. Cliquez avec le bouton droit sur l'icône du haut-parleur dans la zone de notification, à l'extrémité droite de la barre des tâches, puis cliquez sur **Ajuster les propriétés audio**.
2. Cliquez sur l'onglet **Audio**, et sous **Lecture audio**, votre ordinateur affichera l'une des deux options de sortie numérique, **sortie numérique HD Audio** ou **sortie arrière ATI HD**. Sélectionnez l'option affichée.
3. Cliquez sur **OK**.

Pour rétablir le son sur les haut-parleurs de l'ordinateur, procédez comme suit :

1. Cliquez avec le bouton droit sur l'icône du haut-parleur dans la zone de notification, à l'extrémité droite de la barre des tâches, puis cliquez sur **Ajuster les propriétés audio**.
2. Cliquez sur l'onglet **Audio**, et sous **Lecture audio**, remplacez le périphérique par défaut par **Sound MAX HD Audio**.
3. Cliquez sur **OK**.

5 Unité optique

Identification de l'unité optique installée


- ▲ Sélectionnez **Démarrer > Poste de travail**.

Le type d'unité optique installé dans l'ordinateur est affiché sous Périphériques utilisant des supports amovibles.

Utilisation des unités optiques

Une unité optique, par exemple un lecteur de DVD-ROM, prend en charge des disques optiques (DVD et CD). Ces disques permettent de stocker ou de transporter des données, d'écouter de la musique et de regarder des films. La capacité de stockage d'un DVD est supérieure à celle d'un CD.

Toutes les unités optiques peuvent lire plusieurs disques optiques et certains modèles peuvent même écrire sur plusieurs disques optiques comme indiqués dans le tableau suivant.

 **REMARQUE :** Certaines des unités optiques répertoriées peuvent ne pas être prises en charge par votre ordinateur. Les unités répertoriées ne représentent pas nécessairement toutes les unités optiques prises en charge.


Type d'unité optique	Lecture de CD et de DVD-ROM	Gravure sur CD-R/RW	Gravure sur DVD-ROM (y compris DVD+R DL, DVD±RW/R et DVD-RAM)	Gravure d'étiquette sur CD ou DVD LightScribe	Lecture de disques Blu-ray	Gravure sur disque Blu-ray R/RE
Unité de DVD-ROM	Oui	Non	Non	Non	Non	Non
Unité combinée DVD/CD-RW	Oui	Oui	Non	Non	Non	Non
Unité de DVD±RW SuperMulti DL* LightScribe†	Oui	Oui	Oui	Oui	Non	Non
Unité SuperMulti DL* pour disques Blu-ray R/RE et DVD±RW	Oui	Oui	Oui	Non	Oui	Oui

*La capacité de stockage des disques double couche est supérieure à celle des disques monocouches. Cependant, les disques double couche gravés avec cette unité risquent d'être incompatibles avec de nombreux lecteurs et de nombreuses unités de DVD monocouche.

†Disques LightScribe vendus séparément. LightScribe crée une image en niveau de gris semblable à une photographie noir et blanc.

Sélection du disque adéquat

Une unité optique prend en charge des disques optiques (CD et DVD). Les CD, utilisés pour stocker des données numériques, sont également utilisés pour des enregistrements audio de nature commerciale et s'avèrent pratiques pour répondre à vos besoins de stockage personnels. Les DVD sont principalement utilisés pour des films, des logiciels et pour la sauvegarde de données. Les DVD ont le même format que les CD mais peuvent stocker 6 à 7 fois plus d'informations.

 **REMARQUE :** L'unité optique installée sur votre ordinateur ne prend pas nécessairement en charge tous les types de disques optiques évoqués dans cette section.

Disques CD-R

Utilisez des CD-R (non réinscriptible) pour créer des archives permanentes et partager des fichiers avec pratiquement tout le monde. Utilisation classique :

- Distribution de longues présentations
- Partage de photos scannées et numériques, de clips vidéo et de données
- Création de vos propres CD audio
- Conservation d'archives permanentes de fichiers informatiques et de documents scannés
- Délestage de fichiers de votre disque dur pour libérer de l'espace

Une fois les données enregistrées, elles ne peuvent pas être effacées ni remplacées.

Disques CD-RW

Utilisez un CD-RW (version réinscriptible d'un CD) pour stocker de gros projets qui doivent être régulièrement mis à jour. Utilisation classique :

- Développement et mise à jour de fichiers de projets et de documents volumineux
- Transport de fichiers de travail
- Réalisation hebdomadaire de sauvegardes de fichiers du disque dur
- Mise à jour permanente de photos, vidéos, sons et données

Disques DVD±R

Utilisez des DVD±R vierges pour stocker de manière permanente de grandes quantités d'informations. Une fois les données enregistrées, elles ne peuvent pas être effacées ni remplacées.

Disques DVD±RW

Utilisez des DVD+RW si vous souhaitez être en mesure d'effacer et de remplacer des données enregistrées au préalable. Ce type de disque est particulièrement adapté au test d'enregistrements audio ou vidéo car vous les gravez sur un CD ou DVD qui ne peut pas être modifié.

Disques DVD+R LightScribe

Utilisez des DVD+R LightScribe pour partager et stocker des données, des vidéos maison et des photos. Ces disques sont compatibles en lecture avec la plupart des lecteurs de DVD-ROM et des lecteurs de

DVD. Avec un lecteur prenant en charge la technologie LightScribe et le logiciel LightScribe, vous pouvez graver des données sur le disque et ajouter une étiquette à l'extérieur du disque.

Disques Blu-ray


Également appelé BD, le disque Blu-ray est un format de disque optique haute densité conçu pour stocker des données numériques, notamment des vidéos haute définition. Un disque Blu-ray monocouche offre une capacité de stockage de 25 Go, soit cinq fois plus qu'un DVD monocouche de 4,7 Go. Un disque Blu-ray double couches permet de stocker 50 Go, soit près de 6 fois plus qu'un DVD double couches de 8,5 Go.

Utilisation classique :

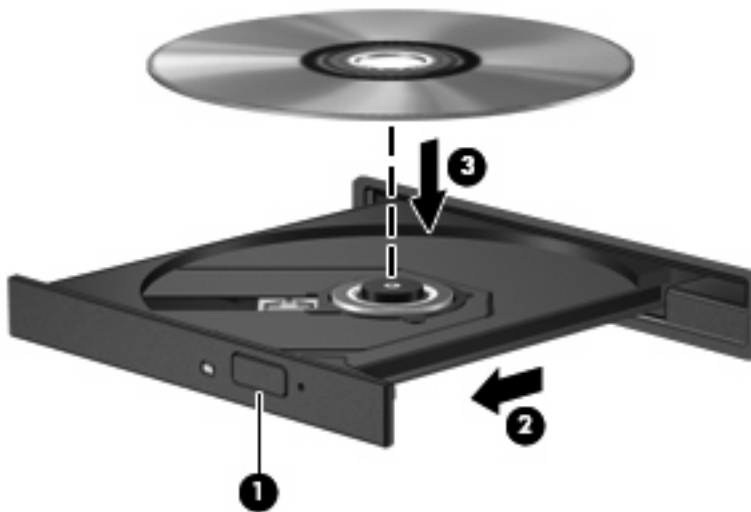
- Stockage de grandes quantités de données
- Vidéo haute définition

Lecture d'un CD ou DVD

1. Mettez l'ordinateur sous tension.
2. Appuyez sur le bouton de dégagement (1) situé sur la façade du lecteur optique pour ouvrir le chargeur.
3. Tirez le chargeur (2).
4. Prenez le disque par les bords, puis placez-le sur l'axe de rotation, l'étiquette orientée vers le haut.

 **REMARQUE :** Si le chargeur n'est pas totalement accessible, inclinez délicatement le disque pour le placer sur l'axe de rotation.

5. Poussez délicatement le disque (3) sur l'axe de rotation du chargeur jusqu'à ce qu'il s'enclenche en place.




6. Fermez le chargeur de disques.

Si vous n'avez pas encore configuré l'exécution automatique, décrite dans la section suivante, la boîte de dialogue Exécution automatique s'ouvre. Vous êtes invité à sélectionner la méthode de lecture du contenu du support.

Configuration de l'exécution automatique

1. Sélectionnez **Démarrer > Poste de travail**.
2. Cliquez avec le bouton droit sur le nom du périphérique (par exemple Lecteur CD), puis cliquez sur **Propriétés**.
3. Cliquez sur l'onglet **Exécution automatique**, puis sélectionnez l'une des actions disponibles.
4. Cliquez sur **OK**.

 **REMARQUE :** Pour plus d'informations sur l'exécution automatique, consultez le Centre d'aide et de support.

Avertissement concernant les droits d'auteur

Selon la législation en vigueur relative aux droits d'auteur, il est illégal d'effectuer des copies non autorisées de données protégées par droits d'auteur, notamment des logiciels, des films, des émissions et des enregistrements sonores. Cet ordinateur ne doit pas être utilisé à ces fins.


- △ **ATTENTION :** Afin d'éviter toute perte d'informations ou tout risque de détérioration du disque, respectez les précautions suivantes :

Avant de graver un disque, branchez l'ordinateur sur une source d'alimentation externe stable. Ne gravez pas de disque lorsque l'ordinateur fonctionne sur batterie.

Avant de graver un disque, fermez toutes les applications à l'exception du logiciel associé au disque.

Ne copiez pas directement à partir d'un disque source vers un disque de destination ou à partir d'une unité réseau vers un disque de destination.

N'utilisez pas le clavier de l'ordinateur et ne déplacez pas ce dernier pendant la gravure d'un disque. Cette opération est sensible aux vibrations.

-  **REMARQUE :** Pour plus de détails sur l'utilisation des logiciels inclus avec l'ordinateur, reportez-vous aux instructions du développeur du logiciel, fournies avec le logiciel ou sur le site Web du développeur.

Copie d'un CD ou DVD

1. Sélectionnez **Démarrer > Tous les programmes > Roxio > Creator Business**.
2. Dans le volet droit, cliquez sur **Copy Disc** (Copier un disque).
3. Insérez le disque à copier dans l'unité optique.
4. Cliquez sur **Copy** (Copier) en bas à droite de l'écran.

Creator Business lit le disque source et copie les données dans un dossier temporaire de votre disque dur.

5. Lorsque le système vous y invite, retirez le disque source du lecteur optique et insérez un disque vierge à la place.

Une fois les informations copiées, le disque créé est automatiquement éjecté.

Création ou gravure d'un CD ou DVD

Si votre ordinateur est équipé d'un lecteur optique de CD-RW, DVD-RW ou de DVD±RW, vous pouvez utiliser des logiciels tels que le Lecteur Windows Media ou Roxio Creator Business pour graver des données et des fichiers audio, y compris des fichiers MP3 et WAV. Pour graver des fichiers vidéo sur un CD ou DVD, utilisez Windows Movie Maker.

Respectez les consignes suivantes lorsque vous gravez un CD ou DVD :

- Avant de graver un disque, enregistrez et fermez tous vos fichiers et fermez toutes les applications.
- Les CD-R ou DVD-R sont particulièrement adaptés à la gravure de fichiers audio car les informations ne peuvent pas être modifiées une fois copiées.
- Certains autoradios et lecteurs de salon ne peuvent pas lire les CD-RW. Utilisez donc des CD-R pour graver des CD audio.
- Les CD-RW ou DVD-RW sont particulièrement adaptés à la gravure des fichiers de données ou au test d'enregistrements audio ou vidéo avant que vous graviez ceux-ci sur un CD ou DVD qui ne peut pas être modifié.
- Les lecteurs de DVD de salon ne prennent généralement pas en charge tous les formats de DVD. Reportez-vous au guide de l'utilisateur qui accompagne votre lecteur de DVD pour obtenir la liste des formats pris en charge.
- Un fichier MP3 utilise moins d'espace que d'autres formats de fichiers audio et le processus de création d'un disque MP3 est identique au processus de création d'un fichier de données. Les fichiers MP3 peuvent uniquement être lus sur des lecteurs MP3 ou sur des ordinateurs équipés de logiciels de lecture MP3.


Pour graver un CD ou DVD, effectuez les opérations suivantes :

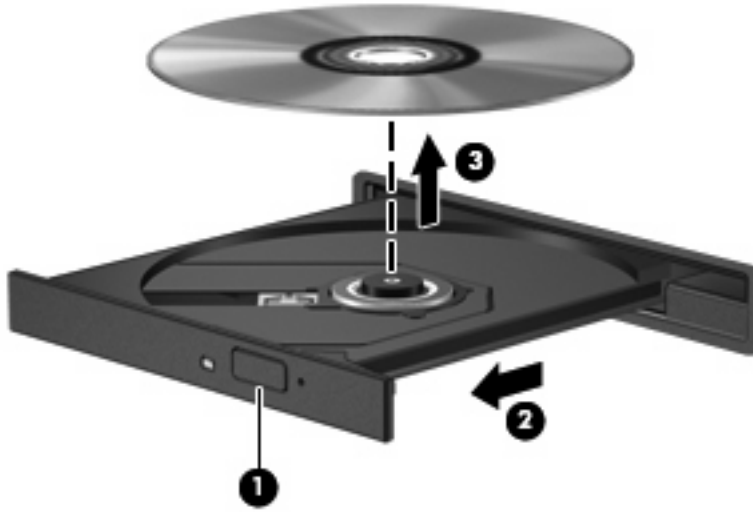
1. Téléchargez ou copiez les fichiers source sur un dossier de votre disque dur.
2. Insérez un CD ou DVD vierge dans l'unité optique.
3. Sélectionnez **Démarrer > Tous les programmes** et le nom du logiciel que vous souhaitez utiliser.
4. Sélectionnez le type de CD ou DVD que vous souhaitez créer : données, audio ou vidéo.
5. Cliquez avec le bouton droit sur **Démarrer > Explorer** et accédez au dossier où sont stockés les fichiers source.
6. Ouvrez le dossier, puis faites glisser les fichiers vers l'unité qui contient le disque optique vierge.
7. Lancez le processus de gravure en suivant les instructions du programme que vous avez sélectionné.

Reportez-vous au fichier d'aide ou au manuel de l'utilisateur du logiciel pour obtenir des instructions plus détaillées.

Retrait d'un CD ou DVD

1. Appuyez sur le bouton de dégagement (1) situé sur le cache de l'unité pour ouvrir le chargeur, puis tirez délicatement celui-ci (2) jusqu'à ce qu'il s'arrête.
2. Retirez le disque (3) du chargeur en appuyant délicatement sur l'axe de rotation tout en extrayant le disque par ses bords. Maintenez le disque par les bords en évitant de toucher les surfaces planes.

 **REMARQUE :** Si le chargeur n'est pas entièrement accessible, inclinez le disque délicatement pendant son retrait.



3. Fermez le chargeur de disques et placez le disque dans un étui de protection.

Prévention contre les perturbations de lecture

- Enregistrez votre travail et fermez toutes les applications avant de lire un CD ou un DVD.
- Fermez Internet avant de lire un CD ou un DVD.
- Vérifiez que le disque est correctement inséré.
- Assurez-vous que le disque est propre. Si nécessaire, nettoyez le disque avec de l'eau filtrée et un chiffon non pelucheux. Partez du centre du disque pour aller vers l'extérieur.
- Vérifiez que le disque n'est pas rayé. En cas de rayure, utilisez un kit de réparation de disque optique, disponible dans de nombreuses boutiques d'appareils électroniques.
- Désactivez le mode veille avant la lecture d'un disque.

N'activez pas le mode Veille prolongée ou Veille lors de la lecture. Dans le cas contraire, un message d'avertissement peut vous inviter à continuer. Si ce message s'affiche, cliquez sur **Non**. Une fois que vous aurez cliqué sur Non, il est possible que l'ordinateur se comporte de l'une ou l'autre des manières suivantes :

- La lecture peut reprendre.
- ou –
- Il est possible que la fenêtre de lecture de l'application multimédia se ferme. Pour reprendre la lecture du disque, cliquez sur le bouton **Lecture** de l'application multimédia, puis redémarrez le disque. Dans de rares cas, il se peut que vous deviez quitter l'application et la relancer.
- Augmentez les ressources du système :
- Éteignez les périphériques externes tels que les imprimantes et les scanners. Ceci libérera d'importantes ressources système et améliorera les performances de la lecture.
- Modifiez les propriétés de couleurs de l'ordinateur. L'œil humain peut difficilement détecter les différences de couleurs au-delà de 16 bits. Vous ne devriez donc pas remarquer de perte de couleur lors du visionnage de vos films si vous abaissez les propriétés de couleurs du système à 16 bits, en procédant comme suit :
- Cliquez avec le bouton droit de la souris n'importe où sur le bureau (sauf sur une icône) et sélectionnez **Propriétés > Paramètres**.
 - Définissez l'option **Couleurs** sur **Moyenne (16 bits)**.

Modification des paramètres de région DVD

La plupart des DVD qui contiennent des fichiers protégés par les lois sur les droits d'auteur intègrent également des codes de région. Ces codes sont destinés à protéger les droits d'auteur dans le monde entier.

Vous ne pouvez lire un DVD contenant un code de région que si ce dernier correspond au code de région de l'unité de DVD.

△ **ATTENTION :** Vous ne pouvez changer la région de votre unité de DVD que 5 fois.

Au cinquième changement, la région sélectionnée pour l'unité de DVD devient permanente.

Le nombre de changements restants s'affiche dans l'onglet Région du DVD.

Pour modifier le paramètre de région via le système d'exploitation :

1. Sélectionnez **Démarrer > Poste de travail**.
2. Cliquez avec le bouton droit dans la fenêtre, puis sélectionnez **Propriétés > onglet Matériel > Gestionnaire de périphériques**.
3. Cliquez sur le signe « + » en regard de **Lecteurs de DVD/CD-ROM**, cliquez avec le bouton droit sur l'unité de DVD dont vous souhaitez modifier le paramètre de zone, puis cliquez sur **Propriétés**.
4. Apportez les modifications souhaitées dans l'onglet **Région du DVD**.
5. Cliquez sur **OK**.

6 HP Webcam

Votre ordinateur est équipé d'une webcam HP intégrée, située dans la partie supérieure de l'écran. Avec le logiciel préinstallé, vous pouvez vous servir de la webcam pour prendre des photos et réaliser des enregistrements audio et vidéo. Vous pouvez obtenir l'aperçu d'une photo, d'un enregistrement vidéo ou d'un enregistrement audio, puis l'enregistrer sur le disque dur de votre ordinateur.

Pour accéder à la webcam et au logiciel de la webcam HP, sélectionnez **Démarrer > Tous les programmes > HP Webcam**.


Le logiciel de webcam vous permet d'accéder aux fonctions suivantes :

- Vidéo – Enregistrement et lecture de vidéos sur la webcam.
- Audio – Enregistrement et lecture de sons sur la webcam.
- Diffusion vidéo en continu – Utilisation avec un logiciel de messagerie instantanée qui prend en charge les caméras UVC (Universal Video Class).
- Photos – Prise de photos.
- HP Presto! Bizcard (certains modèles) – Conversion des cartes de visite en une base de données utilisable de coordonnées.


Conseils sur la webcam

Pour une performance optimale, suivez les instructions ci-dessous lorsque vous utilisez la webcam :

- Assurez-vous que vous disposez de la dernière version d'un programme de messagerie instantanée avant d'entamer une conversation vidéo.
- Il se peut que la webcam ne fonctionne pas correctement avec certains pare-feu de réseau. Si vous rencontrez des difficultés lors du visionnage ou de l'envoi de vidéos sur un autre LAN ou en dehors de votre pare-feu réseau, désactivez-le temporairement.

 **REMARQUE :** Dans certains cas, un pare-feu peut bloquer l'accès aux jeux sur Internet, interférer avec le partage d'imprimantes ou de fichiers sur un réseau ou bloquer les pièces jointes autorisées rattachées au courrier électronique. Pour résoudre temporairement le problème, désactivez le pare-feu, effectuez la tâche souhaitée, puis réactivez-le. Pour résoudre définitivement le problème, reconfigurez le pare-feu.

- Si possible, placez les sources lumineuses intenses derrière la webcam et en dehors de la zone de l'image.

 **REMARQUE :** Pour plus d'informations sur l'utilisation de votre webcam, cliquez sur le menu **Aide** dans l'aide du logiciel de webcam.

Réglages des propriétés de la webcam

Vous pouvez régler les propriétés suivantes de la webcam :

- **Luminosité** : Règle la quantité de lumière incorporée dans l'image. Une augmentation du réglage de luminosité crée une image plus lumineuse ; une réduction du réglage de luminosité crée une image plus sombre.
- **Contraste** : Règle la différence entre les zones claires et les zones sombres de l'image. Une augmentation de contraste intensifie l'image ; une réduction de contraste préserve davantage la plage dynamique de l'information d'origine, mais occasionne une image plus plate.
- **Teinte** : Règle l'aspect qui distingue une couleur des autres (ce qui en fait une couleur rouge, verte ou bleue). La teinte diffère de la saturation, laquelle mesure l'intensité de la teinte.
- **Saturation** : Règle l'intensité des couleurs de l'image finale. Une augmentation du réglage de saturation crée une image plus franche ; une réduction du réglage de saturation crée une image plus subtile.
- **Netteté** : Règle la définition des bordures d'une image. Une augmentation du réglage de netteté crée une image mieux définie ; une réduction du réglage de netteté crée une image adoucie.
- **Gamma** : Règle le contraste qui affecte les gris de niveau intermédiaire ou les demi-tons d'une image. Le réglage du gamma d'une image vous permet de modifier les valeurs de luminosité de la plage centrale de tons gris sans que les ombres et les lumières ne soient excessivement modifiées. Une réduction du réglage de gamma rend noirs les gris et rend les couleurs sombres encore plus foncées.
- **Compensation de l'éclairage en contre-jour** : Effectue une compensation lorsqu'une importante lumière en arrière-plan risque de rendre le sujet flou ou de le faire apparaître en contre-jour.
- **Mode nocturne** : Compense les conditions de faible luminosité.
- **Zoom (certains modèles)** : Règle le pourcentage de grossissement pour prendre des photos ou enregistrer des vidéos.
- **Horizontal ou vertical** : Fait pivoter l'image horizontalement ou verticalement.
- **50Hz ou 60Hz** : Règle la vitesse d'obturation permettant d'obtenir un enregistrement vidéo qui ne scintille pas.

Les profils prédéfinis personnalisables pour plusieurs conditions d'éclairage effectuent une compensation des conditions d'éclairage suivantes : incandescent, fluorescent, halogène, ensoleillé, nuageux, nuit.

Contrôle de la mise au point de la webcam (certains modèles)

Les options de mise au point suivantes sont disponibles :

- **Normal** : Il s'agit du paramètre par défaut qui convient pour les photos normales. La portée s'étend de quelques mètres devant l'objectif à l'infini.
- **Macro** : Il s'agit du paramètre adapté aux plans rapprochés qui permet de prendre des photos ou des vidéos en très gros plan (certains modèles).



REMARQUE : Le lecteur Bizcard (certains modèles) est toujours prédéfini en mode macro.

Pour afficher ou modifier le mode de mise au point de la webcam HP, procédez comme suit :


- ▲ Sélectionnez **Démarrer > Tous les programmes > HP Webcam > Paramètres > Options**.

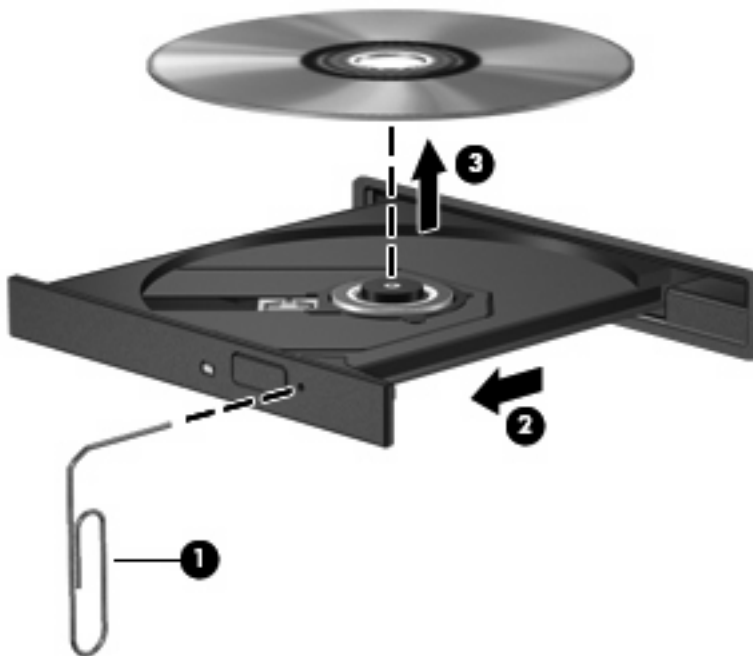
7 Résolution des problèmes

Les sections suivantes décrivent plusieurs problèmes fréquemment rencontrés et les solutions à apporter.

Le chargeur de disque optique ne s'ouvre pas et empêche le retrait d'un CD ou DVD

1. Introduisez l'extrémité d'un trombone (1) dans le trou d'éjection mécanique à l'avant de l'unité.
2. Appuyez délicatement sur le trombone jusqu'au dégagement du chargeur, puis tirez celui-ci (2) jusqu'à ce qu'il s'arrête.
3. Retirez le disque (3) du chargeur en appuyant délicatement sur l'axe de rotation tout en extrayant le disque par ses bords. Maintenez le disque par les bords en évitant de toucher les surfaces planes.

 **REMARQUE :** Si le chargeur n'est pas entièrement accessible, inclinez le disque délicatement pendant son retrait.



4. Fermez le chargeur de disques et placez le disque dans un étui de protection.

L'ordinateur ne détecte pas l'unité optique

Si l'ordinateur ne détecte pas l'unité optique, utilisez le Gestionnaire de périphériques pour dépanner le périphérique et mettre à jour, désinstaller ou désactiver le pilote du périphérique.

Pour contrôler votre périphérique et ses pilotes dans le Gestionnaire de périphériques, procédez comme suit :

1. Retirez tout disque présent dans l'unité optique.
2. Sélectionnez **Démarrer > Poste de travail**.
3. Cliquez avec le bouton droit dans la fenêtre et sélectionnez **Propriétés > onglet Matériel**, puis sélectionnez **Gestionnaire de périphériques**.
4. Dans la fenêtre Gestionnaire de périphériques, cliquez sur le signe plus (+) en regard de **Lecteurs de disque** ou de **Lecteurs de CD-ROM/DVD-ROM**, sauf si un signe moins (-) est déjà présent. Observez la liste des unités optiques.
5. Cliquez avec le bouton droit de la souris sur le périphérique optique pour réaliser les tâches suivantes :
 - Mettre à jour le pilote.
 - Désactiver le périphérique.
 - Rechercher les modifications sur le matériel. Windows recherche sur votre système le matériel installé et installe les pilotes nécessaires.
 - Cliquez sur **Propriétés** pour vérifier si le périphérique fonctionne correctement :
 - Cliquez sur **Résoudre les problèmes** pour résoudre les problèmes.
 - Cliquez sur l'onglet **Pilote** pour mettre à jour, désinstaller ou désactiver les pilotes du périphérique.

Un disque n'est pas lu


- Enregistrez votre travail et fermez toutes les applications avant de lire un CD ou un DVD.
- Fermez Internet avant de lire un CD ou un DVD.
- Vérifiez que le disque est correctement inséré.
- Assurez-vous que le disque est propre. Si nécessaire, nettoyez le disque avec de l'eau filtrée et un chiffon non pelucheux. Partez du centre du disque pour aller vers l'extérieur.
- Vérifiez que le disque n'est pas rayé. En cas de rayure, utilisez un kit de réparation de disque optique, disponible dans de nombreuses boutiques d'appareils électroniques.
- Désactivez le mode veille avant la lecture du disque.

N'activez pas le mode Veille prolongée ou Veille lors de la lecture. Dans le cas contraire, un message d'avertissement peut vous inviter à continuer. Si ce message s'affiche, cliquez sur **Non**. Une fois que vous aurez cliqué sur Non, il est possible que l'ordinateur se comporte de l'une ou l'autre des manières suivantes :

- La lecture peut reprendre.
- ou –
- Il est possible que la fenêtre de lecture de l'application multimédia se ferme. Pour reprendre la lecture du disque, cliquez sur le bouton **Lecture** de l'application multimédia, puis redémarrez le disque. Dans de rares cas, il se peut que vous deviez quitter l'application et la relancer.
- Augmentez les ressources du système :
 - Éteignez les périphériques externes tels que les imprimantes et les scanners. Ceci libérera d'importantes ressources système et améliorera les performances de la lecture.
 - Modifiez les propriétés de couleurs de l'ordinateur. L'œil humain peut difficilement détecter les différences de couleurs au-delà de 16 bits. Vous ne devriez donc pas remarquer de perte de couleur lors du visionnage de vos films si vous abaissez les propriétés de couleurs du système à 16 bits, en procédant comme suit :
 1. Cliquez avec le bouton droit de la souris sur une zone vide du bureau et sélectionnez **Propriétés > Paramètres**.
 2. Définissez l'option **Couleurs** sur **Moyenne (16 bits)**, si ce paramètre n'est pas déjà sélectionné.

Un disque n'est pas lu automatiquement

1. Sélectionnez **Démarrer > Poste de travail**.
2. Cliquez avec le bouton droit sur le nom du périphérique (par exemple Lecteur CD), puis cliquez sur **Propriétés**.
3. Cliquez sur l'onglet **Exécution automatique**, puis sélectionnez l'une des actions disponibles.
4. Cliquez sur **OK**.


 **REMARQUE :** Pour plus d'informations sur l'exécution automatique, consultez le Centre d'aide et de support.

Un film sur DVD s'interrompt, saute ou est lu de manière aléatoire

- Vérifiez que le disque n'est pas rayé ou endommagé.
- Nettoyez le disque.
- Préservez les ressources système en essayant les suggestions suivantes :
 - Fermez Internet.
 - Modifiez les propriétés de couleurs du bureau :
 1. Cliquez avec le bouton droit de la souris sur une zone vide du bureau et sélectionnez **Propriétés > Paramètres**.
 2. Définissez l'option **Couleurs** sur **Moyenne (16 bits)**, si ce paramètre n'est pas déjà sélectionné.
 - Débranchez les périphériques externes, tels que les imprimantes, scanners, appareils photo ou appareils de poche.

Un film sur DVD n'est pas visible sur un moniteur externe

1. Si l'écran de l'ordinateur et le moniteur externe sont tous les deux allumés, appuyez sur la touche **fn+f4** une ou plusieurs fois pour basculer d'un affichage à l'autre.
2. Configurez les paramètres du moniteur de sorte à utiliser en priorité le moniteur externe :
 - a. Cliquez avec le bouton droit de la souris sur une zone vide du bureau et sélectionnez **Propriétés > Paramètres**.
 - b. Indiquez un affichage principal et un affichage secondaire.

 **REMARQUE :** Lorsque les deux périphériques sont utilisés, l'image du DVD n'apparaît pas sur l'affichage secondaire.

Pour obtenir des informations sur une question multimédia qui n'est pas évoquée dans ce guide, sélectionnez **Démarrer > Aide et support**.

Un DVD lu dans le Lecteur Windows Media ne produit ni son ni image

Pour lire un DVD, vous devez utiliser le lecteur Blu-ray InterVideo WinDVD 8 (ou une version ultérieure) préinstallé sur l'ordinateur.

La gravure d'un disque ne démarre pas ou s'arrête avant la fin

- Assurez-vous que tous les autres programmes sont fermés.
- Désactivez la veille et la veille prolongée.
- Vérifiez que vous utilisez un type de disque adapté à votre unité. Reportez-vous aux guides d'utilisateur pour en savoir plus sur les types de disque.
- Assurez-vous que le disque est correctement inséré.
- Sélectionnez une vitesse d'écriture moins élevée et réessayez.
- Si vous copiez un disque, enregistrez les informations du disque source sur votre disque dur avant d'essayer de graver son contenu sur un nouveau disque, puis effectuez la gravure à partir du disque dur.
- Réinstallez le pilote du périphérique de gravure situé dans la catégorie « Lecteurs de CD-ROM/DVD-ROM » du Gestionnaire de périphériques.

L'ordinateur ne détecte pas l'unité optique

Si l'ordinateur ne détecte pas l'unité optique, utilisez le Gestionnaire de périphériques pour résoudre les problèmes du périphérique et mettre à jour, désinstaller ou désactiver les pilotes du périphérique.

Pour contrôler votre périphérique et ses pilotes dans le Gestionnaire de périphériques, procédez comme suit :

1. Retirez tout disque présent dans l'unité optique.
2. Sélectionnez **Démarrer > Poste de travail**.
3. Cliquez avec le bouton droit dans la fenêtre et sélectionnez **Propriétés > onglet Matériel**, puis sélectionnez **Gestionnaire de périphériques**.
4. Dans la fenêtre Gestionnaire de périphériques, cliquez sur le signe plus (+) en regard de **Lecteurs de disque** ou de **Lecteurs de CD-ROM/DVD-ROM**, sauf si un signe moins (-) est déjà présent. Observez la liste des unités optiques.
5. Cliquez avec le bouton droit de la souris sur la liste des périphériques optiques pour réaliser les tâches suivantes :
 - Mettre à jour le pilote.
 - Désactiver le périphérique.
 - Rechercher les modifications sur le matériel. Windows recherche sur votre système le matériel installé et installe les pilotes nécessaires.
 - Cliquez sur **Propriétés** pour vérifier si le périphérique fonctionne correctement :
 - Cliquez sur **Résoudre les problèmes** pour résoudre les problèmes.
 - Cliquez sur l'onglet **Pilote** pour mettre à jour, désinstaller ou désactiver les pilotes du périphérique.

Le périphérique requiert un nouveau pilote

Obtention des pilotes de périphériques Microsoft

Votre ordinateur est configuré pour détecter et installer automatiquement les pilotes de périphériques Microsoft lorsque vous connectez de nouveaux périphériques à votre ordinateur.

Obtention des pilotes de périphériques HP

Vous pouvez obtenir les derniers pilotes HP en utilisant l'une des méthodes suivantes :

- Utilisation de HP Update
- Utilisation du site Web HP

Pour utiliser HP Update :

1. Sélectionnez **Démarrer > Tous les programmes > HP > HP Update**.
2. Sur l'écran d'accueil HP, cliquez sur **Paramètres** et indiquez à quelle heure l'utilitaire doit rechercher des mises à jour de logiciels sur le Web.
3. Cliquez sur **Suivant** pour rechercher immédiatement des mises à jour de logiciels HP.

Pour utiliser le site Web HP :

1. Ouvrez votre navigateur Internet et accédez à la page <http://www.hp.com/support>.
2. Sélectionnez votre pays/région.
3. Cliquez sur l'option Téléchargement de pilotes et de logiciels, puis entrez la référence du modèle de votre ordinateur dans la zone produit.
4. Appuyez sur **entrée**, puis suivez les instructions à l'écran.

Index

- B**
 - bouton Muet 3
 - C**
 - casque (sortie audio), prise 2
 - casques 2
 - CD
 - copie 24
 - gravure 25
 - insertion 21
 - retrait 26
 - codes de région de DVD 28
 - composants multimédias, identification 2
 - configuration HDMI 15
 - conseils, webcam 30
 - contrôle de la mise au point de la webcam 32
 - D**
 - disque Blu-ray 20
 - disque optique
 - disque Blu-ray 20
 - insertion 21
 - retrait 26
 - droits d'auteur, avertissement 23
 - DVD
 - copie 24
 - gravure 25
 - insertion 21
 - modification des paramètres de région 28
 - retrait 26
 - DVD, paramètres de région 28
 - E**
 - écouteurs 2
 - entrée audio (microphone), identification de la prise 2
 - Exécution automatique 22
 - F**
 - fonctions audio 10
 - fonctions audio, vérification 12
 - H**
 - haut-parleurs 2
 - HDMI
 - configuration 15
 - connexion 15
 - HP Webcam
 - conseils 30
 - contrôle de la mise au point 32
 - identification 2
 - réglage des propriétés 31
 - utilisation 29
 - L**
 - lecteur Blu-ray InterVideo WinDVD 8 (ou ultérieur) 40
 - logiciels
 - installation 9
 - multimédia 7
 - logiciels multimédia, installation 9
 - M**
 - microphone, incorporé 2
 - microphone (entrée audio), prise 2
 - microphone incorporé, identification 2
 - mise au point, webcam 32
 - moniteur, connexion 14
 - moniteur externe, port 14
 - Muet, bouton 3
 - multimédia, logiciels 7, 8
 - P**
 - périphériques audio, connexion externe 11
 - périphériques audio externes, connexion 11
 - périphériques haute définition, connexion 15
 - pilotes de périphérique
 - périphériques HP 43
 - pilotes de périphérique Windows 43
 - port HDMI 15
 - ports
 - HDMI 15
 - moniteur externe 14
 - prévention contre les perturbations de lecture 27
 - prises
 - entrée audio (microphone) 2
 - sortie audio (casque) 2
 - problèmes, résolution 33
 - projecteur, connexion 14
- R**
 - résolution des problèmes
 - chargeur de disque optique 34
 - détection de l'unité optique 35, 42
 - gravure de disques 41
 - lecture de disque 36, 37
 - lecture d'un film sur DVD 38
 - le DVD ne produit aucun son 40
 - moniteur externe 39
 - pilotes de périphérique 43
 - pilotes de périphériques HP 43
 - S**
 - sortie audio (casque), identification de la prise 2

T

touches d'activation d'activité
multimédia 6

U

unité de CD 18
unité de DVD 18
unité optique 18
unité optique, utilisation 17
unités
 unité combinée DVD/CD-
 RW 18
 unité de DVD-ROM 18
 unité de DVD±RW SuperMulti
 DL LightScribe 18
 unité SuperMulti DL pour
 disques Blu-ray R/RE et
 DVD±RW 18
unités, lecteur optique 18
unités optiques
 utilisation 18
utilisation de la webcam 29

V

vérification des fonctions
 audio 12
vidéo, utilisation 13
volume, bouton Muet 3
volume, réglage 3
volume, zone de défilement du
 volume 3

W

webcam
 conseils 30
 contrôle de la mise au
 point 32
 identification 2
 réglage des propriétés 31
 utilisation 29
webcam, identification du
 voyant 2
webcam HP, identification du
 voyant 2

