

# Çoklu Ortam Kullanıcı Kılavuzu

© Copyright 2008 Hewlett-Packard  
Development Company, L.P.

Windows, Microsoft Corporation  
kuruluşunun ABD'de tescilli ticari markasıdır.

Bu belgede yer alan bilgiler önceden haber  
verilmeksizin deęiştirilebilir. HP ürünleri ve  
hizmetlerine ilişkin garantiler, bu ürünler ve  
hizmetlerle birlikte gelen açık garanti  
beyanlarında belirtilmiştir. Bu belgede yer  
alan hiçbir şey ek garanti oluşturacak  
şeklinde yorumlanmamalıdır. HP, işbu  
belgede yer alan teknik hatalardan veya  
yazım hatalarından ya da eksikliklerden  
sorumlu tutulamaz.

İkinci Basım: Ağustos 2008

Birinci Basım: Temmuz 2008

Belge Parça Numarası: 490903-142

### **Ürünle ilgili not**

Bu kullanıcı kılavuzunda birçok modelde  
ortak olan özellikler açıklanmıştır. Bazı  
özellikler bilgisayarınızda bulunmayabilir.

# İçindekiler

## 1 Çoklu ortam özellikleri

Çoklu ortam bileşenlerini belirleme .....	2
Ses düzeyini ayarlama .....	3
Ortam etkinliği işlevlerini kullanma .....	5
Ortam etkinliği kısayol tuşlarını kullanma .....	6

## 2 Çoklu ortam yazılımı

Önceden yüklenmiş çoklu ortam yazılımınıza erişme .....	8
Çoklu ortam yazılımı diskten yükleme .....	9

## 3 Ses

Harici ses aygıtlarını bağlama .....	11
Ses işlevlerini denetleme .....	12

## 4 Video

Harici monitör bağlantı noktasını kullanma .....	14
HDMI aygıtı bağlama .....	15
HDMI kullanarak sesi yapılandırma (yalnızca belirli modellerde) .....	15

## 5 Optik disk sürücüsü

Yüklü optik disk sürücüsünü tanımlama .....	17
Optik diskleri kullanma .....	18
Doğru diskin seçilmesi .....	19
CD-R diskler .....	19
CD-RW diskler .....	19
DVD±R diskler .....	19
DVD±RW diskler .....	19
LightScribe DVD+R diskler .....	19
Blu-ray Disk .....	20
CD veya DVD'yi yürütme .....	21
Otomatik Kullan'ı yapılandırma .....	22
Telif hakkı uyarısına uygun hareket etme .....	23
CD veya DVD kopyalama .....	24

CD ya da DVD oluřturma veya "yazma" .....	25
CD veya DVD'yi ıkarma .....	26
alma/oynatma bozulmalarını nleme .....	27
DVD lke/blge ayarlarını deęiřtirme .....	28

## 6 HP Web Kamerası

Web kamerası ipuları .....	30
Web kamerası zelliklerini ayarlama .....	31
Web kamerası odaklama modunu denetleme (yalnızca belirli modellerde) .....	32

## 7 Sorun Giderme

CD veya DVD'yi ıkarmak iin optik disk srcs aılmıyor .....	34
Bilgisayar optik srcy algılamıyor .....	35
Disk yrtlmyor .....	36
Disk otomatik olarak yrtlmyor .....	37
DVD filmi duruyor, atlıyor veya dzensiz yrtlyor .....	38
DVD filmi harici ekranda grntlenmiyor .....	39
Windows Media Player uygulamasında DVD yrtlrken ses ve grnt yok .....	40
Diske yazma iřlemi bařlamıyor veya tamamlanmadan nce duruyor .....	41
Bilgisayar optik srcy algılamıyor .....	42
Yeni bir aygıt srcs gerekiyor .....	43
Microsoft aygıt srclerini alma .....	43
HP aygıt srclerini alma .....	43


Dizin .....	44
-------------	----

# 1 Çoklu ortam özellikleri

Bilgisayarınızda, müzik dinlemenize ve resimleri görüntülemenize olanak sağlayan çoklu ortam özellikleri bulunur. Bilgisayarınızda aşağıdaki çoklu ortam bileşenleri olabilir:

- Ses ve video disklerini yürütmek için optik sürücü
- Müzik dinlemek için tümleşik hoparlörler
- Kendi yapacağınız ses kayıtları için tümleşik mikrofon
- Video çekmek ve paylaşmak için tümleşik web kamerası
- Müzik, film ve resimleri yönetmenizi ve yürütmenizi sağlayan önceden yüklenmiş çoklu ortam yazılımı
- Çoklu ortam görevlerine çabuk erişim sağlayan kısayol tuşları

---

 **NOT:** Listelenen bileşenlerin bazıları bilgisayarınızda olmayabilir.

Aşağıdaki bölümde bilgisayarınızda bulunan çoklu ortam bileşenlerini nasıl belirleyip kullanacağınız anlatılmaktadır.

## Çoklu ortam bileşenlerini belirleme

Aşağıdaki resimde ve tabloda bilgisayarın çoklu ortam özellikleri açıklanmıştır.



Bileşen	Açıklama
(1) Dahili mikrofonlar (2)	Ses kaydeder.
(2) HP Web Kamerası ışığı	Video yazılımı web kamerasına eriştiğinde yanar.
(3) HP Web Kamerası	Ses ve video kaydı yapar ve fotoğraf çeker.
(4) Hoparlörler (2)	Ses üretir.
(5) Ses çıkış (kulaklık) jakı	İsteğe bağlı elektrik sağlayan stereo hoparlörlere, kulaklıklara, kulaklı kulaklıklara, mikrofonlu kulaklığa veya televizyon çıkışına bağlandığında ses üretir. <b>NOT:</b> Kulaklık jakına aygıt bağlandığında bilgisayar hoparlörleri devre dışı kalır.
(6) Ses giriş (mikrofon) jakı	İsteğe bağlı bir bilgisayar kulaklıklı mikrofonu, stereo mikrofon veya mono mikrofon bağlanır.

# Ses düzeyini ayarlama

Aşağıdaki denetim birimlerini kullanarak ses düzeyini ayarlayabilirsiniz:

- Bilgisayar ses düzeyi denetimleri (yalnızca belirli modellerde):
  - Ses düzeyini sessiz duruma getirmek veya geri yüklemek için sessiz düğmesine basın **(1)**.
  - Ses düzeyini azaltmak için parmağınızı ses düzeyi kaydırma bölgesinde **(2)** sağdan sola doğru kaydırın.
  - Ses düzeyini artırmak için parmağınızı ses düzeyi kaydırma alanında **(2)** soldan sağa doğru kaydırın.



- Windows® ses düzeyi denetimi:
  - a. Görev çubuğunun en sağında yer alan bildirim alanındaki **Ses Düzeyi** simgesini tıklatın.
  - b. Kaydırma çubuğunu yukarıya veya aşağıya sürükleyerek ses düzeyini yükseltin veya alçaltın. Sesi kapatmak için **Sessiz** onay kutusunu işaretleyin.– veya –
  - a. Bildirim alanındaki **Ses Ayarı** simgesini çift tıklatın.
  - b. Hoparlörler sütununda, **Ses Ayarı** kaydırma çubuğunu yukarıya veya aşağıya sürükleyerek ses düzeyini artırın veya azaltın. Ayrıca, dengeyi ayarlayabilir veya sesi kapatabilirsiniz.

Ses Ayarı simgesi bildirim alanında görüntülenmiyorsa, simgeyi bildirim alanına yerleřtirmek için řu adımları izleyin:

- a. **Bařlat > Denetim Masası > Sounds, Speech, and Audio Devices** (Ses, Konuřma ve M¼zik Aygıtları) > **Sounds and Audio Devices** (Ses Efektleri ve Ses Aygıtları) > **Volume** (Ses D¼zeyi) sekmesini seęin.
  - b. **Place volume icon in the taskbar** (Grev ubuęuna ses ayarı simgesi yerleřtir) onay kutusunu seęin.
  - c. **Uygula**'yı tıkladın.
- Program ses denetimi:  
Ses d¼zeyi bazı programların iinden ayarlanabilir.



## Ortam etkinliđi işlevlerini kullanma

Ortam etkinliđi kısayolları ve ortam etkinliđi düğmeleri (yalnızca belirli modellerde) optik sürücüye yerleřtirilen ses CD'sinin veya DVD'nin yürütölmesini denetler.

## Ortam etkinliđi kısayol tuşlarını kullanma

Ortam etkinliđi kısayolu, **fn** tuşu **(1)** ile bir işlev tuşunun **(2)** birleşiminden oluşur.

- Ses CD'si veya DVD yürütülüyorsa, diski yürütmek için **fn+f9 (3)** tuşlarına basın.
- Bir ses CD'si veya DVD yürütülürken aşağıdaki kısayol tuşlarını kullanın:
  - Diski yürütmeyi duraklatmak veya devam ettirmek için **fn+f9 (3)** tuşlarına basın.
  - Diski yürütmeyi durdurmak için **fn+f10 (4)** tuşlarına basın.
  - Ses CD'sinde önceki parçayı veya DVD'de önceki bölümü yürütmek için **fn+f11 (5)** tuşlarına basın.
  - Ses CD'sinde sonraki parçayı veya DVD'de sonraki bölümü yürütmek için **fn+f12 (6)** tuşlarına basın.



---

## 2 Çoklu ortam yazılımı


Film izleyebilmeniz, m¼zik dinleyebilmeniz ve resim g¼r¼nt¼leyebilmeniz iin bilgisayarınızda ¼nceden y¼klenmiŒ oklu ortam yazılımı bulunur. AŒađıdaki b¼l¼mde, ¼nceden kurulmuŒ oklu ortam yazılımı hakkında ayrıntılı bilgi verilmektedir.

## Önceden yüklenmiş çoklu ortam yazılımınıza erişme


Önceden yüklenmiş çoklu ortam yazılımınıza erişmek için:

▲ **Başlat > Tüm Programlar**'ı seçin ve kullanmak istediğiniz çoklu ortam programını açın.

---

 **NOT:** Bazı programlar alt klasörlerde bulunabilir.

---

 **NOT:** Bilgisayarla birlikte gelen yazılımı kullanma hakkındaki ayrıntılar için diskte, yazılımın Yardım dosyalarında veya üreticinin Web sitesinde bulunabilecek yönergelere bakın.

---

## Çoklu ortam yazılımı diskten yükleme

CD'den veya DVD'den çoklu ortam yazılımı yüklemek için şu adımları izleyin:

1. Diski optik sürücüye takın.
2. Yükleme sihirbazı açıldığında ekrandaki yönergeleri izleyin.
3. İstenirse bilgisayarı yeniden başlatın.

---

## 3 Ses

Bilgisayarınızla çeşitli ses özelliklerini kullanabilirsiniz:

- Bilgisayar hoparlörlerinden ve/veya bağlı harici hoparlörlerden müzik dinleyebilirsiniz
- Dahili mikrofonları kullanarak ses kaydı yapabilir veya harici mikrofon bağlayabilirsiniz
- İnternet'ten müzik indirebilirsiniz
- Sesleri ve görüntüleri kullanarak çoklu ortam sunuları oluşturabilirsiniz
- Anında mesaj programlarıyla ses ve görüntüleri iletebilirsiniz
- Radyo programlarının gerçek zamanlı aktarımını yapabilir veya FM radyo sinyallerini alabilirsiniz (yalnızca belirli modellerde)
- Ses CD'leri oluşturabilir veya "yazabilirsiniz"

## Harici ses aygıtlarını bağlama

⚠ **UYARI!** Zarar görme riskini azaltmak için, kulaklıkları, kulakiçi kulaklıkları veya mikrofonlu kulaklığı takmadan önce sesi ayarlayın. Güvenlikle ilgili daha fazla bilgi için *Düzenleme, Güvenlik ve Çevre Bildirimleri*'ne bakın.

Harici hoparlörler, kulaklıklar veya mikrofon gibi harici aygıtları bağlamak için aygıtla birlikte verilen bilgilere başvurun. En iyi sonucu elde etmek için aşağıdaki ipuçlarını unutmayın:

- Aygıt kablosunun bilgisayardaki doğru jake sıkıca bağlandığından emin olun. (Kablo konektörleri normal olarak bilgisayardaki karşılığı olan jaklarla aynı renk kodundadır.)
- Harici aygıt için gereken sürücülerini yüklediğinizden emin olun.

📝 **NOT:** Sürücü, aygıtla bu aygıtı kullanan program arasında çevirmen gibi işlev gören bir programdır.

## Ses işlevlerini denetleme


Bilgisayarınızdaki sistem sesini denetlemek için şu adımları izleyin:

1. **Başlat > Denetim Masası**'nı seçin.
2. **Ses, Konuşma ve Müzik Aygıtları > Ses Efekti ve Ses Aygıtları**'nı tıklayın.
3. Ses Efekti ve Ses Aygıtları Özellikleri penceresi açılınca, **Ses Efekti** sekmesini tıklayın. **Program olayları** altında, bip veya uyarı gibi bir ses olayını seçip **Sına** düğmesini tıklayın.

Hoparlörlerden veya bağlı kulaklıklardan ses duymanız gerekir.

Bilgisayarınızdaki kayıt işlevlerini denetlemek için şu adımları izleyin:

1. **Başlat > Tüm Programlar > Donatılar > Eğlence > Ses Kaydedicisi** ögesini seçin.
2. **Kaydet**'i tıklayıp mikrofona konuşun. Dosyayı masaüstüne kaydedin.
3. Windows Media Player'ı açın ve sesi çalın.

 **NOT:** Kayıtta en iyi sonucu elde etmek için mikrofona doğrudan konuşun ve arka planda ses olmayan bir ortamda kayıt yapın.

- ▲ Bilgisayarınızdaki ses ayarlarını onaylamak veya değiştirmek için görev çubuğundaki **Ses** simgesini sağ tıklayın veya **Başlat > Denetim Masası > Ses, Konuşma ve Müzik Aygıtları > Ses Efekti ve Ses Aygıtları** ögesini seçin.



---

## 4 Video

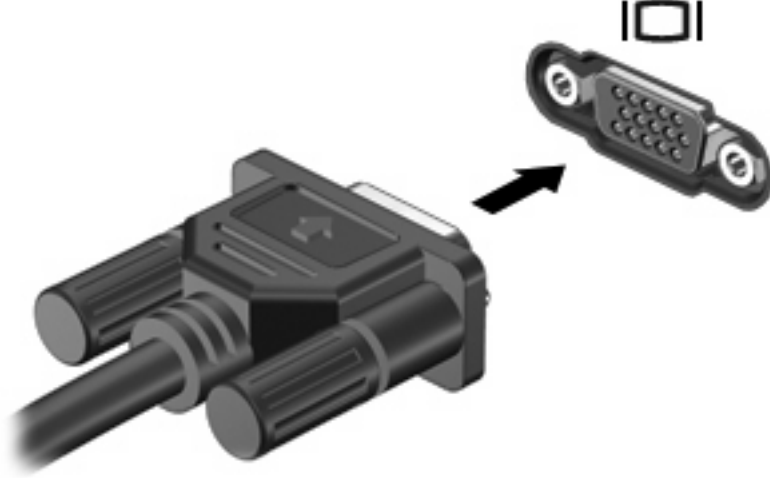
Bilgisayarınızla çeşitli video özelliklerini kullanabilirsiniz:

- Film izleyebilirsiniz
- İnternet üzerinden oyun oynayabilirsiniz
- Sunu hazırlamak için resimleri ve videoları düzenleyebilirsiniz
- Harici video aygıtlarını bağlayabilirsiniz

## Harici monitör bağlantı noktasını kullanma

Harici monitör bağlantı noktası, harici monitör veya projektör gibi harici bir görüntüleme aygıtını bilgisayara bağlar.

- ▲ Görüntüleme aygıtı bağlamak için aygıt kablosunu harici monitör bağlantı noktasına takın.



**NOT:** Doğru bağlanmış bir harici görüntüleme aygıtı görüntü vermiyorsa, görüntüyü aygıtta aktarmak için **fn+f4** kısayol tuşuna basmayı deneyin. **fn+f4** tuşlarına arka arkaya basmak, ekran görüntüsünün bilgisayar ekranıyla aygıt arasında değişmesini sağlar.

## HDMI aygıtı bağlama

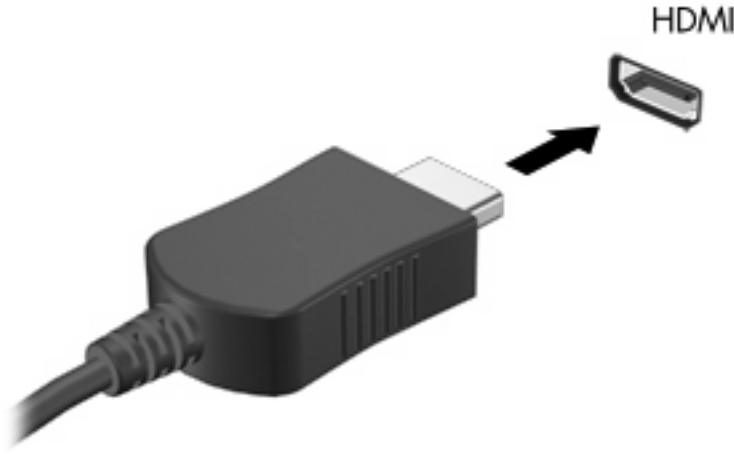
Bu bilgisayarda, HDMI (Yüksek Çözünürlüklü Çoklu Ortam Arabirimi) bağlantı noktası bulunur. HDMI bağlantı noktası bilgisayarı yüksek tanımlı televizyon, herhangi bir uyumlu dijital veya ses bileşeni gibi isteğe bağlı bir video veya ses aygıtına bağlar.

Bilgisayar, aynı anda bilgisayar ekranındaki veya desteklenen başka bir harici ekrandaki görüntüyü desteklerken, HDMI bağlantı noktasına bağlı bir HDMI aygıtını destekleyebilir.

**NOT:** Video sinyallerini HDMI bağlantı noktası ile iletmek için, çoğu elektronik mağazasında bulunabilen bir HDMI kablosu (ayrı olarak satılır) gerekir.

Video veya ses aygıtını HDMI bağlantı noktasına bağlamak için:

1. HDMI kablosunun bir ucunu bilgisayardaki HDMI bağlantı noktasına bağlayın.



2. Kablonun diğer ucunu, aygıt üreticisinin yönergelerine uygun olarak video aygıtına bağlayın.
3. Bilgisayara bağlı görüntü aygıtları arasında görüntü geçişi yapmak için, bilgisayarda **fn+f4** tuşlarına basın.

## HDMI kullanarak sesi yapılandırma (yalnızca belirli modellerde)

HDMI sesini yapılandırmak için, önce, bilgisayarınızın HDMI bağlantı noktasına bir ses veya video aygıtı (örneğin, yüksek çözünürlüklü TV) bağlayın. Ardından, varsayılan ses yürütme aygıtını şu şekilde yapılandırın:

1. Görev çubuğunun en sağındaki bildirim alanında yer alan Hoparlör simgesini sağ tıklayıp **Ses Özelliklerini Ayarla**'yı tıklayın.
2. **Ses** sekmesini tıklayın. Ses çalarken'in altında, bilgisayarınız şu 2 dijital çıkış seçeneğinden birini görüntüler: **HD Audio digital out** veya **ATI HD Audio rear output** Görüntülenenini seçin.
3. **Tamam**'ı tıklayın.

Sesi bilgisayar hoparlörlerine döndürmek için, aşağıdaki adımları takip edin:

1. Görev çubuğunun en sağındaki bildirim alanında yer alan Hoparlör simgesini sağ tıklayıp **Ses Özelliklerini Ayarla**'yı tıklatın.
2. **Ses** sekmesini tıklatın ve Ses çalarken'in altında, varsayılan aygıtı **Sound MAX HD Audio** yapın.
3. **Tamam**'ı tıklatın.

---

# 5 Optik disk sürücüsü

## Yüklü optik disk sürücüsünü tanımlama


- ▲ **Başlat > Bilgisayarım'**ı seçin.

Bilgisayarda yüklü olan optik disk sürücüsü türü, Çıkarılabilir Depolama Birimli Aygıtlar altında görüntülenir.

## Optik diskleri kullanma

DVD-ROM sürücüsü gibi bir optik disk sürücüsü, CD ve DVD gibi optik diskleri destekler. Bu diskler bilgi depolamak veya aktarmak, müzik dinlemek ve film seyretmek için kullanılır. CD'lerle karşılaştırıldığında DVD'ler daha yüksek depolama kapasitesine sahiptir.

Aşağıdaki tabloda belirtilen biçimde, tüm optik sürücüler optik disklerden okuyabilir ve ayrıca bazı sürücüler de optik disklere yazabilir.

 **NOT:** Listelenen bazı optik sürücüler bilgisayarınız tarafından desteklenmeyebilir. Listelenen sürücülerin tümü bilgisayarınız tarafından desteklenmeyebilir.


Optik disk sürücüsü türü	CD ve DVD-ROM ortamını okuma	CD-R/RW ortamına yazma	DVD'ye (DVD+R DL, DVD±RW/R ve DVD-RAM ortamı) yazma	LightScribe CD veya DVD'ye etiket yazma	Blu-ray'i okuma	Blu-ray R/RE ortamına yazma
DVD-ROM Sürücüsü	Evet	Hayır	Hayır	Hayır	Hayır	Hayır
DVD/CD-RW Combo Sürücü	Evet	Evet	Hayır	Hayır	Hayır	Hayır
DVD±RW SuperMulti DL* LightScribe† Sürücü	Evet	Evet	Evet	Evet	Hayır	Hayır
Blu-ray R/RE DVD±RW SuperMulti DL* Sürücü	Evet	Evet	Evet	Hayır	Evet	Evet

\*Çift katmanlı disklerde tek katmanlı disklere kıyasla daha fazla veri depolanabilir. Öte yandan, bu sürücüyle yazılan çift katmanlı diskler, tek katmanlı DVD sürücülerin ve oynatıcıların birçoğuyla uyumlu olmayabilir.

†LightScribe diskleri ayrı olarak satın almanız gerekir. LightScribe, siyah beyaz fotoğrafa benzeyen gri tonlu bir görüntü oluşturur.

## Doğru diskin seçilmesi

Optik disk sürücüsü optik diskleri (CD'leri ve DVD'leri) destekler. Dijital verilerin depolanması için kullanılan CD'ler ticari ses kayıtları için de kullanılır ve sizin kişisel depolama ihtiyaçlarınız için de uygundur. DVD'ler öncelikle filmler, yazılım ve veri yedekleme amacıyla kullanılır. DVD'lerin biçimi CD'lerinkiyle aynıdır; ancak depolama kapasiteleri 6 - 7 kat daha fazladır.

 **NOT:** Bilgisayarınızdaki optik disk sürücüsü, bu bölümde sözü edilen optik disklerin bazılarını desteklemeyebilir.

### CD-R diskler

Kalıcı arşivler oluşturmak ve dosyaları hemen hemen herkesle paylaşabilmek için CD-R (bir kez yazılabilen) diskleri kullanın. Bunlar genellikle şu amaçlar için kullanılır:

- Büyük sunuları dağıtma
- Taranan dijital fotoğrafları, video klipleri ve yazılı verileri paylaşma
- Kendi müzik CD'lerinizi oluşturma
- Bilgisayar dosyalarının ve taranmış ev kayıtlarının kalıcı arşivlerini oluşturma
- Disk alanı açmak için sabit disk sürücünüzdeki dosyaları aktarma

Veriler kaydedildikten sonra silinemez veya üzerine yazılamaz.

### CD-RW diskler

CD-RW diskleri (CD'nin yeniden yazılabilir biçimi), sıklıkla güncelleştirilmesi gereken büyük projeleri depolamak için kullanın. Bunlar genellikle şu amaçlar için kullanılır:

- Büyük belgeleri ve projeleri oluşturma ve muhafaza etme
- İşle ilgili dosyaları taşıma
- Sabit disk sürücüsündeki dosyaları haftalık olarak yedekleme
- Fotoğrafları, videoları, ses dosyalarını ve verileri sürekli güncelleştirme

### DVD±R diskler

Büyük miktarlardaki bilgileri kalıcı olarak depolamak için DVD±R diskleri kullanın. Veriler kaydedildikten sonra silinemez veya üzerine yazılamaz.

### DVD±RW diskler

Önceden kaydettiğiniz verileri silmek veya üstüne yazabilmek istiyorsanız DVD+RW diskleri kullanın. Bu tür diskler, ses ya da video kayıtlarını değiştirilemeyen CD veya DVD'lere yazmadan önce test etmek için idealdir.

### LightScribe DVD+R diskler

Verileri, ev videolarını ve fotoğrafları depolamak ve paylaşmak için LightScribe DVD+R diskleri kullanın. Bu diskler, çoğu DVD-ROM sürücüsü ve DVD video oynatıcıları tarafından okunabilir. LightScribe özellikli sürücü ve LightScribe yazılımıyla, verileri disklere yazabilir ve tasarlanmış olduğunuz bir etiketi diskin üstüne ekleyebilirsiniz.

## Blu-ray Disk


BD de denilen Blu-ray Disk, yüksek çözünürlüklü videolar da dahil olmak üzere, dijital bilgilerin depolanmasına yönelik yüksek yoğunluklu bir optik disk biçimidir. Tek katmanlı bir Blu-ray Disk 25 GB depolayabilir; bu kapasite, tek katmanlı bir DVD'nin kapasitesinin (4,7 GB) beş katından fazladır. Çift katmanlı bir Blu-ray Disk 50 GB depolayabilir; bu kapasite, çift katmanlı bir DVD'nin kapasitesinin (8,5 GB) neredeyse 6 katıdır.

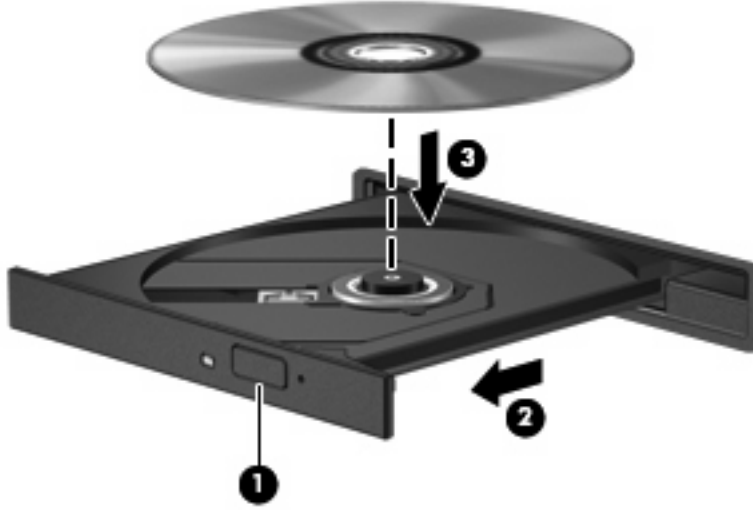
Bunlar genellikle şu amaçlar için kullanılır:

- Büyük miktarlardaki verilerin depolanması
- Yüksek çözünürlüklü videolar



## CD veya DVD'yi yürütme

1. Bilgisayarı açın.
  2. Disk tepsisini çıkarmak için, optik sürücü çerçevesindeki çıkarma düğmesine **(1)** basın.
  3. Tepsiyi dışarı çekin **(2)**.
  4. Diski kenarlarından tutun ve etiketli tarafı yukarı gelecek şekilde tepsi göbeğinin üzerine getirin.
-  **NOT:** Tepsiyi tamamen erişilemiyorsa, diski eğik tutarak göbeğin üzerine getirin.
5. Disk yerine oturana kadar tepsi göbeği üzerinde diske hafifçe bastırın **(3)**.




6. Disk tepsisini kapatın.

Otomatik Kullan özgesini henüz aşağıdaki bölümde anlatıldığı gibi yapılandırmadıysanız Otomatik Kullan iletişim kutusu açılır. Ortam içeriğini nasıl kullanmak istediğiniz sorulur.

## Otomatik Kullan'ı yapılandırma

1. **Başlat > Bilgisayarım**'i seçin.
2. Aygıtı (örneğin, CD-ROM sürücü) sağ tıklayın ve ardından **Özellikler**'i tıklayın.
3. **Otomatik Kullan** sekmesini tıklayın ve ardından mevcut seçeneklerden birini belirleyin.
4. **Tamam**'i tıklayın.

 **NOT:** Otomatik Kullan hakkında daha fazla bilgi için Yardım ve Destek bölümüne bakın.

---

## Telif hakkı uyarısına uygun hareket etme

Bilgisayar programları, filmler, yayınlar ve ses kayıtları da dahil olmak üzere telif hakkıyla korunan malzemelerin izinsiz kopyalarını çıkarmak, geçerli telif hakkı yasaları çerçevesinde suç olarak kabul edilir. Bu bilgisayar bu tür amaçlar doğrultusunda kullanılmamalıdır.

△ **DİKKAT:** Bilgi kaybını veya diskin hasar görmesini önlemek için aşağıdaki yönergeleri izleyin:

Diske yazmadan önce, bilgisayarı güvenilir bir harici güç kaynağına bağlayın. Bilgisayar pil gücüyle çalışıyorsa diske yazmayın.

Diske yazmadan önce, kullandığınız yazılım dışındaki açık tüm programları kapatın.

Kaynak diskten hedef diske veya ağ sürücüsünden hedef sürücüye doğrudan kopyalama yapmayın.

Bilgisayar diske yazarken, bilgisayar klavyesini kullanmayın veya bilgisayarı yerinden oynatmayın. Yazma işlemi titreşime duyarlıdır.

📄 **NOT:** Bilgisayarla birlikte gelen yazılımı kullanma hakkındaki ayrıntılar için diskte, yazılımın Yardım dosyalarında veya üreticinin Web sitesinde bulunabilecek yönergelere bakın.

## CD veya DVD kopyalama

1. **Başlat > Tüm Programlar > Roxio > Creator Business** ögesini seçin.
2. Sağ bölmede, **Copy Disc**'i (Diski Kopyala) tıklatın.
3. Kopyalamak istediğiniz disk optik sürücüye yerleştirin.
4. Ekranın sağ alt köşesindeki **Copy** (Kopyala) düğmesini tıklatın.

Creator Business kaynak disk okur ve verileri sabit disk sürücünüzdeki geçici klasöre kopyalar.

5. İstendiğinde, kaynak disk optik sürücüden çıkarın ve sürücüye boş bir disk yerleştirin.  
Bilgiler kopyalandıktan sonra oluşturduğunuz disk otomatik olarak çıkarılır.

## CD ya da DVD oluřturma veya "yazma"

Bilgisayarınızda bir CD-RW, DVD-RW ya da DVD±RW sürücüsü varsa, MP3 ve WAV müzik dosyaları dahil olmak üzere verileri ve ses dosyalarını bu ortamlara yazmak için Windows Media Player ya da Roxio Creator Business gibi bir yazılımı kullanabilirsiniz. Video dosyalarını CD veya DVD'ye yazmak için Windows Movie Maker'ı kullanın.

CD'ye veya DVD'ye yazdırırken ařağıdaki yönergeleri izleyin:

- Diske yazdırmadan önce, açık dosyaları kaydedip kapatın ve tüm programları kapatın.
- Ses dosyalarını yazmak için en iyi ortamlar, bilgiler kopyalandıktan sonra deęiřtirilemedięinden CD-R veya DVD-R ortamlarıdır.
- Bazı ev ve araba stereo aygıtları CD-RW'leri çalmadıęından müzik CD'leri oluřturmak için CD-R'leri kullanın.
- CD-RW veya DVD-RW, genellikle veri dosyalarını veya ses ya da video kayıtlarını deęiřtirilemeyen CD veya DVD'lere yazmadan önce test amacıyla kullanılır.
- Ev sistemlerinde kullanılan DVD oynatıcılar genellikle tüm DVD biçimlerini desteklemez. Desteklenen DVD biçimlerinin listesi için DVD oynatıcınızla birlikte verilen kullanıcı kılavuzuna bakın.
- MP3 dosyası dięer müzik biçimlerinden daha az yer kaplar ve MP3 diski oluřturma süreci, veri dosyası oluřturma süreciyle aynıdır. MP3 dosyaları, MP3 çalarlarda veya MP3 yazılımı yüklü bilgisayarlarda çalınabilir.


CD'ye veya DVD'ye yazdırmak için ařağıdaki adımları izleyin:

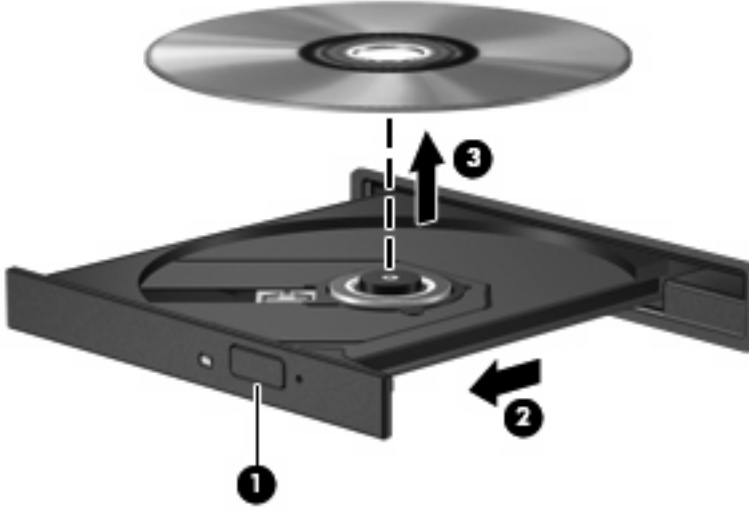
1. Kaynak dosyaları sabit disk sürücünüzdeki bir klasöre kopyalayın veya yükleyin.
2. Optik sürücüye boş bir CD ya da DVD yerleřtirin.
3. **Bařlat > Tüm Programlar** öęesini ve kullanmak istedięiniz yazılımın adını seęin.
4. Oluřturmak istedięiniz CD veya DVD türünü seęin—veri, ses veya video.
5. **Bařlat > Arařtır** öęesini saę tıklatın ve kaynak dosyaların bulunduęu klasöre gidin.
6. Klasörü açın ve dosyaları boş optik diskin olduęu sürücüye sürükleyin.
7. Seętięiniz program tarafından belirtildięi biçimde yazma iřlemini bařlatın.

Daha ayrıntılı yönergeler için yazılım Yardım dosyasına veya kullanıcı kılavuzuna bakın.

## CD veya DVD'yi çıkarma

1. Disk tepsisini serbest bırakmak için sürücü çerçevesi üzerindeki sürücü çıkarma düğmesine (1) basın ve durana kadar tepsiyi (2) hafifçe dışarı çekin.
2. Dış kenarlarını kaldırırken göbeğine hafifçe bastırarak diski (3) tepside çıkarın. Diski kenarlarından tutun ve düz yüzeylerine dokunmayın.

 **NOT:** Tepsiye tamamen erişilemiyorsa, diski eğik tutarak çıkarın.



3. Disk tepsisini kapatıp, diski koruyucu kutusuna yerleştirin.

## Çalma/oynatma bozulmalarını önleme

- CD veya DVD'yi yürütmeden önce çalışmalarınızı kaydedin ve tüm açık programları kapatın.
- CD veya DVD'yi yürütmeden önce Internet'ten çıkın.
- Diski doğru taktığınızdan emin olun.
- Diskin temiz olduğundan emin olun. Gerekliyorsa disk filtre edilmiş su ve tüy bırakmayan bir bezle silin. Diski ortasından dışına doğru silin.
- Diskte çizik olup olmadığını kontrol edin. Çizik varsa, disk, çoğu elektronik eşya mağazasında bulunan optik disk onarım takımı işleminden geçirin.
- Diski yürütmeden önce Bekleme modunu devre dışı bırakın.

Disk çalarken Hazırda Bekletme veya Bekleme modunu başlatmayın. Aksi takdirde, devam etmek isteyip istemediğinizi soran bir uyarı mesajı görebilirsiniz. Bu mesaj görüntülenirse **Hayır**'ı seçin. Hayır'ı tıklattıktan sonra, bilgisayar aşağıdaki iki biçimde hareket edebilir:

- Çalma veya oynatma sürdürülebilir.

– veya –

- Çoklu ortam programındaki çalma penceresi kapanabilir. Diski yürütmeye geri dönmek için, multimedya programınızdaki **Yürüt** düğmesini tıkkatın ve disk yeniden başlatın. Nadir olarak programdan çıkmanız ve programı yeniden başlatmanız gerekebilir.

- Sistem kaynaklarını artırın:

Yazıcı ve tarayıcı gibi harici aygıtları kapatın. Bu, önemli ölçüde sistem kaynağının serbest kalmasını ve yürütme performansının daha iyi olmasını sağlar.

Masaüstü rengi özelliklerini değiştirin. İnsan gözünün 16 bitin ötesindeki renkleri kolayca ayırt edememesi nedeniyle film izlerken sistem rengi özelliklerini aşağıdaki gibi 16 bit renge indirirseniz hiçbir renk kaybını fark etmezsiniz:

- Masaüstünde herhangi bir yerde (simge üzerinde değil) sağ tıkkatıp **Özellikler > Ayarlar** öğesini seçin.
- **Renkler** öğesini **Orta (16 bit)** olarak ayarlayın.

## DVD ÷lke/b÷lge ayarlarını deęiřtirme

Telif hakkına sahip dosyalar ieren birok DVD aynı zamanda ÷lke/b÷lge kodlarını da ierir. ÷lke/b÷lge kodları, telif haklarının dñnya apında korunmasına yardımcı olur.

÷lke/b÷lge kodu olan DVD'yi oynatabilmek iin, DVD'deki ÷lke/b÷lge kodunun DVD sñrñcñnñzñn ÷lke/b÷lge ayarıyla eřleřmesi gerekir.

△ **DİKKAT:** DVD sñrñcñnñzñn ÷lke/b÷lge ayarı yalnızca 5 kez deęiřtirilebilir.

Beřinci kez setięiniz ÷lke/b÷lge ayarı, DVD sñrñcñsñnde kalıcı ÷lke/b÷lge ayarı haline gelir.

Kalan b÷lge deęiřiklięi sayısı DVD Region (DVD B÷lgesi) sekmesinde g÷rñntñlenir.

Ayarları iřletim sisteminden deęiřtirmek iin:

1. **Bařlat > Bilgisayarım'**ı sein.
2. Pencereyi saę tıklatın ve **Özellikler > Donanım** sekmesi > **Aygıt Yñneticisi'**ni sein.
3. **DVD/CD-ROM sñrñcñleri'**nin yanındaki “+” iřaretini tıklatın, b÷lge ayarlarını deęiřtirmek istedięiniz DVD sñrñcñsñnñ saę tıklatın ve ardından **Özellikler'**i tıklatın.
4. **DVD ÷lkesi/B÷lgesi** sekmesinde istedięiniz deęiřiklikleri yapın.
5. **Tamam'**ı tıklatın.



## 6 HP Web Kamerası

Bilgisayarınızda, ekranın üst kısmında bulunan tümeleşik bir HP Web Kamerası vardır. Önceden yüklenmiş yazılımı kullanarak web kamerasıyla fotoğraf çekebilir, video kaydedebilir veya ses kaydı yapabilirsiniz. Fotoğrafın, video kaydının veya ses kaydının önizlemesini yapabilir ve bunları bilgisayarınızın sabit sürücüsüne kaydedebilirsiniz.

Web kamerasına ve HP Web Kamerası yazılımına erişmek için, **Başlat > Tüm Programlar > HP Web Kamerası**'ni seçin.

Web kamerası yazılımı aşağıdaki özellikleri kullanmanıza olanak sağlar:


- Video—Kayıt ve Web Kamerası videosu yürütme.
- Ses—Ses kaydı yapın ve sesleri yürütün.
- Video akışı—UVC (Evrensel Video Sınıfı) kameralarını destekleyen anında mesaj yazılımı çözümleriyle birlikte kullanın.
- Fotoğraflar—Fotoğraf çekin.
- HP Presto! Bizcard (yalnızca belirli modellerde)—Kartvizitleri kişi bilgilerinden oluşan kullanılabilir bir veri tabanına dönüştürmek için kullanın.

## Web kamerası ipuçları

Optimum performans için, Web kamerasını kullanırken aşağıdaki yönergeleri gözetin:

- Bir video konuşması başlatmadan önce en son hızlı mesaj programına sahip olduğunuzdan emin olun.
- Web kamerası bazı ağ güvenlik duvarları üzerinde düzgün çalışmayabilir. Başka bir LAN üzerinde veya ağ güvenlik duvarınızın dışında olan birine video gönderirken veya görüntülerken sorun yaşıyorsanız, güvenlik duvarını geçici olarak devre dışı bırakın.


---

 **NOT:** Bazı durumlarda, güvenlik duvarı Internet oyunlarına erişimi engelleyebilir, ağdaki yazıcı veya dosya paylaşımını kesintiye uğratabilir veya yetkili e-posta eklerini engelleyebilir. Bu sorunu geçici olarak çözmek için güvenlik duvarını devre dışı bırakın, istediğiniz işlemi gerçekleştirin ve sonra güvenlik duvarını yeniden etkinleştirin. Sorunu kalıcı olarak çözmek için güvenlik duvarını yeniden yapılandırın.

---

- Mümkün olduğunda, Web kamerasının arkasına ve resim alanının dışına parlak ışık kaynakları yerleştirin.

---

 **NOT:** Web kameranızın kullanımı hakkında ayrıntılı bilgi için, web kamerası yazılımının Yardım bölümündeki **Yardım** menüsünü tıklayın.

---

## Web kamerası özelliklerini ayarlama

Aşağıdaki Web kamerası özelliklerini ayarlayabilirsiniz:

- **Parlaklık**—Görüntüye gelen ışık miktarını denetler. Parlaklık ayarının yükseltilmesi, daha parlak bir görüntü oluşturur; parlaklık ayarının azaltılması, daha karanlık bir görüntü oluşturur.
- **Kontrast**—Görüntüdeki açık ve koyu alanlar arasındaki farkları denetler. Kontrast ayarı yükseltildiğinde, görüntü yoğunlaşır; kontrast ayarının azaltılması, orijinal bilgilerin dinamik aralığını daha fazla korur, ancak daha donuk bir görüntü oluşturur.
- **Renk Tonu**—Rengin, o rengi diğer bir renkten ayıran yanını denetler (rengin kırmızı, yeşil veya mavi olması). Renk tonu, renk tonunun yoğunluğunu ölçen doygunluktan farklıdır.
- **Doygunluk**—Son görüntüde rengin gücünü denetler. Doygunluk ayarının yükseltilmesi, daha belirgin bir görüntü oluşturur; doygunluk ayarının azaltılması, daha soluk bir görüntü oluşturur.
- **Netlik**—Görüntüde kenarların berraklığını denetler. Netlik ayarının yükseltilmesi, daha vurgulu bir görüntü oluşturur; netlik ayarının azaltılması, daha yumuşak bir görüntü oluşturur.
- **Gamma**—Görüntünün orta tonlarını veya orta düzey grilerini etkileyen karşıtlığı denetler. Bir görüntünün gama ayarı, gölgeleri ve vurguları fazla değiştirmeden gri tonların orta aralığının parlaklık değerlerini değiştirmenize olanak verir. Düşük gama ayarı grilerin siyah görünmesine ve koyu renklerin daha da koyu görünmesine neden olur.
- **Backlight Compensation** (Arka Işık Telafisi)—Arkasında yüksek miktarda ışık bulunan bir cismin parlama veya gölgeleme sonucu karanlıkta kaldığı durumlarda bunu telafi eder.
- **NightMode** (Gece Modu)—Işığın az olduğu ortamlarda kullanılır.
- **Zoom (yalnızca belirli modellerde)** (Yakınlaştırma)—Fotoğraf çekerken veya video kaydı yaparken kullanılacak yakınlaştırma yüzdesini ayarlar.
- **Horizontal** (yatay) veya **vertical** (dikey)—Görüntüyü yatay veya dikey olarak döndürür.
- **50Hz** veya **60Hz**—Titremeyen bir video kaydı elde etmek için çekme hızını ayarlar.

Farklı ışık koşulları için tasarlanmış özelleştirilebilir önceden ayarlanmış profiller şu ışık koşullarını telafi eder: elektrik ampülü, floresan, halojen, güneşli, bulutlu, gece.

## Web kamerası odaklama modunu denetleme (yalnızca belirli modellerde)

Aşağıdaki odaklama modu seçenekleri kullanılabilir:

- **Normal**—Kameranın fabrika ayarı normal fotoğraf çekimleri için uygundur. Bu ayarda menzil, yaklaşık 1 metreden başlar ve sonsuza kadar gider.
- **Makro**—Çok yakın mesafeden fotoğraf ve video çekmek için kullanılan çekim ayarı (yalnızca belirli modellerde).



**NOT:** Bizcard okuyucu (yalnızca belirli modellerde) makro ayarında çalışır.

HP Web Kamerası odaklama modunu görüntülemek veya değiştirmek için şu adımları izleyin:

- ▲ **Başlat > Tüm Programlar > HP Web Kamerası > Ayarlar > Seçenekler'i** seçin.


---

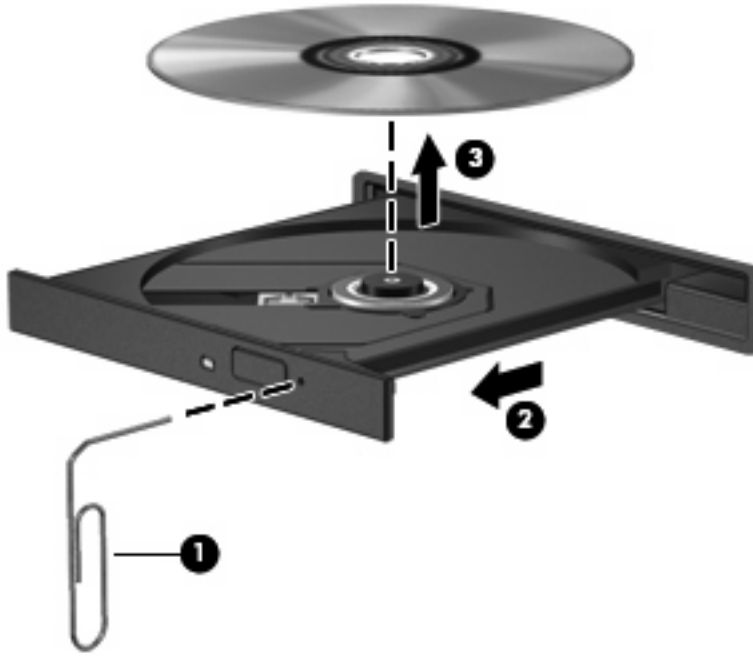
## 7 Sorun Giderme

Aşağıdaki bölümlerde bazı genel sorunlar ve çözümleri anlatılmaktadır.

## CD veya DVD'yi çıkarmak için optik disk sürücüsü açılmıyor

1. Düzleştirdiğiniz bir atacı (1) sürücünün ön panelindeki çıkarma deliğine sokun.
2. Disk tepsiyi serbest kalana kadar atacı hafifçe bastırın ve sonra tepsiyi (2) durana kadar dışarı çekin.
3. Dış kenarlarını kaldırırken göbeğine hafifçe bastırarak diski (3) tepside çıkarın. Diski kenarlarından tutun ve düz yüzeylerine dokunmayın.

 **NOT:** Tepsiye tamamen erişilemiyorsa, diski eğik tutarak çıkarın.



4. Disk tepsisini kapatıp, diski koruyucu kutusuna yerleştirin.

## Bilgisayar optik sürücüyü algılamıyor

Bilgisayar optik sürücüyü algılamazsa, aygıtla ilgili sorunu gidermek ve aygıt sürücüsünü güncellemek, kaldırmak veya devre dışı bırakmak için Aygıt Yöneticisi'ni kullanın.

Aygıt Yöneticisi'nde aygıtınızı ve sürücülerini kontrol etmek için aşağıdaki adımları uygulayın:

1. Optik disk sürücüsünde disk varsa çıkarın.
2. **Başlat > Bilgisayarım**'ı seçin.
3. Pencerede sağ tıklayın ve **Özellikler > Donanım** sekmesini seçip **Aygıt Yöneticisi**'ni tıklayın.
4. Aygıt Yöneticisi penceresinde **Disk Sürücüler** veya **DVD/CD-ROM sürücüler**'nin yanındaki artı (+) işaretini tıklayın (eksi (-) işareti yoksa). Optik sürücünün listede olup olmadığına bakın.
5. Optik aygıtı sağ tıklayıp aşağıdaki görevleri yapabilirsiniz:
  - Sürücüyü güncelleştirme.
  - Aygıtı devre dışı bırakma.
  - Donanım değişikliklerini tarama. Windows, sistemde takılı donanımları tarar ve gereken sürücülerini yükler.
  - Aygıtın düzgün çalışıp çalışmadığını görmek için **Özellikler**'i tıklayın:
    - Sorunları çözmek için **Sorun Gider**'i tıklayın.
    - Bu aygıtın sürücülerini güncelleştirmek, kaldırmak veya devre dışı bırakmak için **Sürücü** sekmesini tıklayın.

## Disk yürütülüyor

- CD veya DVD'yi yürütmeden önce çalışmalarınızı kaydedin ve tüm açık programları kapatın.
- CD veya DVD'yi yürütmeden önce Internet'ten çıkın.
- Diski doğru taktığınızdan emin olun.
- Diskin temiz olduğundan emin olun. Gerekliyse disk filtre edilmiş su ve tüy bırakmayan bir bezle silin. Diski ortasından dışına doğru silin.
- Diskte çizik olup olmadığını kontrol edin. Çizik varsa, disk, çoğu elektronik eşya mağazasında bulunan optik disk onarım takımı işleminden geçirin.
- Diski yürütmeden önce Bekleme modunu devre dışı bırakın.

Disk çalarken Hazırda Bekletme veya Bekleme modunu başlatmayın. Aksi takdirde, devam etmek isteyip istemediğinizi soran bir uyarı mesajı görebilirsiniz. Bu mesaj görüntülenirse **Hayır**'ı seçin. Hayır'ı tıklattıktan sonra, bilgisayar aşağıdaki iki biçimde hareket edebilir:

- Çalma veya oynatma sürdürülebilir.

– veya –


- Çoklu ortam programındaki çalma penceresi kapanabilir. Diski yürütmeye geri dönmek için, multimedya programınızdaki **Yürüt** düğmesini tıkkatın ve disk yeniden başlatın. Nadir olarak programdan çıkmanız ve programı yeniden başlatmanız gerekebilir.
- Sistem kaynaklarını artırın:
  - Yazıcı ve tarayıcı gibi harici aygıtları kapatın. Bu, önemli ölçüde sistem kaynağının serbest kalmasını ve yürütme performansının daha iyi olmasını sağlar.
  - Masaüstü rengi özelliklerini değiştirin. İnsan gözünün 16 bitin ötesindeki renkleri kolayca ayırt edememesi nedeniyle film izlerken sistem rengi özelliklerini aşağıdaki gibi 16 bit renge indirirseniz hiçbir renk kaybını fark etmezsiniz:
    1. Masaüstünde boş bir yerde sağ tıkkatıp **Özellikler > Ayarlar** öğesini seçin.
    2. **Renkler** öğesini **Orta (16 bit)** olarak ayarlayın (zaten bu ayar seçili değilse).



## Disk otomatik olarak yürütülmüyor

1. **Başlat > Bilgisayarım**'i seçin.
2. Aygıtı (örneğin, CD-ROM sürücü) sağ tıklayın ve ardından **Özellikler**'i tıklayın.
3. **Otomatik Kullan** sekmesini tıklayın ve ardından mevcut seçeneklerden birini belirleyin.
4. **Tamam**'i tıklayın.

---

 **NOT:** Otomatik Kullan hakkında daha fazla bilgi için Yardım ve Destek bölümüne bakın.


## DVD filmi duruyor, atlıyor veya düzensiz yürütülüyor

- Diskin çizilmemiş veya hasar görmemiş olduğundan emin olun.
- Diski temizleyin.
- Aşağıdaki önerileri deneyerek sistem kaynaklarından tasarruf edin:
  - İnternet'ten çıkın.
  - Masaüstü rengi özelliklerini değiştirin:
    1. Masaüstünde boş bir yerde sağ tıklayıp **Özellikler > Ayarlar** ögesini seçin.
    2. Zaten bu ayar seçili değilse **Renkler** ögesini **Orta (16 bit)** olarak ayarlayın.
  - Yazıcı, tarayıcı, kamera veya avuçiçi bilgisayar gibi harici aygıtların bağlantısını kesin.

## DVD filmi harici ekranda görüntülenmiyor

1. Hem bilgisayar ekranı, hem de harici bir ekran kullanılıyorsa 2 ekran arasında geçiş yapmak için **fn+f4** tuşlarına bir veya birkaç kez basın.
2. Harici ekranı birincil yapmak için monitör ayarlarını yapılandırın:
  - a. Masaüstünde boş bir yerde sağ tıklayıp **Özellikler > Ayarlar** ögesini seçin.
  - b. Birincil ve ikincil ekranı belirtin.

---

 **NOT:** İki ekran kullanıldığında DVD görüntüsü ikincil ekran olarak belirtilmiş ekranda görüntülenmez.

---

Bu kılavuzda bahsi geçmeyen çoklu ortam soruları hakkında bilgi almak için **Başlat > Yardım ve Destek**'i seçin.

## Windows Media Player uygulamasında DVD yürütülürken ses ve görüntü yok

DVD'yi yürütebilmek için, bilgisayarınıza önceden kurulmuş olan InterVideo WinDVD 8 BD (Blu-ray) Player'ı (veya daha yeni bir sürümünü) kullanmanız gerekir.

## Diske yazma işlemi başlamıyor veya tamamlanmadan önce duruyor

- Diğer programların tümünün kapalı olduğundan emin olun.
- Bekleme ve Hazırda Bekletme'yi devre dışı bırakın.
- Kullandığınız diskin sürücünüze uygun olduğundan emin olun. Disk türleri hakkında daha fazla bilgi için kullanıcı kılavuzlarına bakın.
- Diskin doğru yerleştirildiğinden emin olun.
- Daha yavaş bir yazma hızı seçip yeniden deneyin.
- Disk kopyalıyorsanız içeriği yeni diske yazmayı denemeden önce kaynak diskteki bilgileri sabit disk sürücünüze kaydedin ve sonra yazma işlemini sabit disk sürücünüzden yapın.
- Aygıt Yöneticisi'nde DVD/CD-ROM sürücülerini kategorisinde bulunan diske yazma aygıtı sürücüsünü yeniden yükleyin.

## Bilgisayar optik sürücüyü algılamıyor

Bilgisayar optik sürücüyü algılamıyorsa, aygıtla ilgili sorun gidermek, aygıt sürücüsünü güncelleştirmek, kaldırmak veya devre dışı bırakmak için Aygıt Yöneticisi'ni kullanın.

Aygıt Yöneticisi'nde aygıtınızı ve sürücülerini kontrol etmek için aşağıdaki adımları uygulayın:

1. Optik disk sürücüsünde disk varsa çıkarın.
2. **Başlat > Bilgisayarım'**ı seçin.
3. Pencerede sağ tıklayın ve **Özellikler > Donanım** sekmesini seçip **Aygıt Yöneticisi'**ni tıklayın.
4. Aygıt Yöneticisi penceresinde **Disk Sürücülerini** veya **DVD/CD-ROM sürücülerini**'nin yanındaki artı (+) işaretini tıklayın (eksi (-) işareti yoksa). Optik sürücünün listede olup olmadığına bakın.
5. Aşağıdaki görevleri yapmak için, listelenen optik sürücüyü sağ tıklayın:
  - Sürücüyü güncelleştirme.
  - Aygıtı devre dışı bırakma.
  - Donanım değişikliklerini tarama. Windows, sistemde takılı donanımları tarar ve gereken sürücülerini yükler.
  - Aygıtın düzgün çalışıp çalışmadığını görmek için **Özellikler'**i tıklayın:
    - Sorunları çözmek için **Sorun Gider'**i tıklayın.
    - Bu aygıtın sürücülerini güncelleştirmek, devre dışı bırakmak veya kaldırmak için **Sürücü** sekmesini tıklayın.

# Yeni bir aygıt sürücüsü gerekiyor

## Microsoft aygıt sürücülerini alma

Bilgisayarınız, bilgisayarınıza yeni aygıtlar bağlandığında, Microsoft aygıt sürücülerini otomatik olarak bulup yükleyecek şekilde ayarlanmıştır.

## HP aygıt sürücülerini alma

En son HP aygıt sürücülerini aşağıdaki yollardan biriyle alabilirsiniz:

- HP Güncelleştirme'yi kullanarak
- HP Web sitesini kullanarak

HP Güncelleştirme'yi kullanmak için:

1. **Başlat > Tüm Programlar > HP > HP Güncelleştirme** ögesini seçin.
2. HP Hoş Geldiniz ekranında **Ayarlar**'ı tıklayıp yardımcı programın Web'de yazılım güncelleştirmelerini ne zaman kontrol edeceğini seçin.
3. HP yazılım güncelleştirmelerini hemen kontrol etmek için **İleri**'yi tıklayın.

HP Web sitesini kullanmak için:

1. İnternet tarayıcınızı açın ve <http://www.hp.com/support> adresine gidin.
2. Ülkenizi veya bölgenizi seçin.
3. Yazılım ve sürücü yüklemeleri seçeneğini tıklayın ve ürün kutusuna bilgisayarınızın model numarasını yazın.
4. **enter** tuşuna basın ve ekrandaki yönergeleri izleyin.

# Dizin

- A**
  - aygıt sürücülerini
    - HP aygıtları 43
    - Windows aygıt sürücülerini 43
- B**
  - bağlantı noktaları
    - harici monitör 14
    - HDMI 15
  - Blu-ray Disk 20
- C**
  - CD
    - çıkarma 26
    - kopyalama 24
    - takma 21
    - yazma 25
  - CD sürücüsü 18
- Ç**
  - çalma/oyunlatma bozulmalarını önleme 27
  - çoklu ortam bileşenleri, belirleme 2
  - çoklu ortam yazılımını 7, 8
  - çoklu ortam yazılımını, yükleme 9
- D**
  - dahili mikrofon, belirleme 2
  - düğmesi, sesi kapatma 3
  - DVD
    - çıkarma 26
    - kopyalama 24
    - takma 21
    - ülke/bölge ayarlarını değiştirme 28
    - yazma 25
  - DVD sürücüsü 18
  - DVD ülke/bölge ayarları 28
- E**
  - ekran, bağlama 14
- H**
  - harici ekran bağlantı noktası 14
  - harici ses aygıtları, bağlama 11
  - HDMI
    - bağlama 15
    - yapılandırma 15
  - HDMI bağlantı noktası 15
  - HDMI'yi yapılandırma 15
  - hoparlörler 2
  - HP Web Kamerası
    - belirleme 2
    - ipuçları 30
    - kullanma 29
    - odaklamayı denetleme 32
    - özellikleri ayarlama 31
  - HP Web Kamerası ışığı, belirleme 2
- I**
  - InterVideo WinDVD 8 BD (Blu-ray) Player (veya daha yenisi) 40
- İ**
  - ipuçları, web kamerası 30
- J**
  - jaklar
    - ses çıkışı (kulaklık) 2
    - ses girişi (mikrofon) 2
- K**
  - kulaklığı kulaklıklar 2
  - kulaklık (ses çıkışı) jakı 2
  - kulaklıklar 2
- M**
  - mikrofon (ses girişi) jakı 2
- mikrofon, dahili 2
- O**
  - odaklama, web kamerası 32
  - optik disk
    - Blu-ray Disk 20
    - çıkarma 26
    - takma 21
  - optik disk sürücüsü 18
  - optik disk sürücüsü, kullanma 17
  - optik diskler
    - kullanma 18
  - ortam etkinliği kısayol tuşları 6
  - Otomatik Kullan 22
- P**
  - projektör, bağlama 14
- S**
  - ses aygıtları, bağlama harici 11
  - ses çıkışı (kulaklık) jakı, belirleme 2
  - ses düzeyi kaydırma alanı 3
  - ses düzeyi, ayarlama 3
  - ses girişi (mikrofon) jakı, belirleme 2
  - ses işlevleri, denetleme 12
  - ses işlevlerini denetleme 12
  - ses özellikleri 10
  - sesi kapatma düğmesi 3
  - sessiz düğmesi 3
  - sorun giderme
    - aygıt sürücülerini 43
    - diske yazma 41
    - diski yürütme 36, 37
    - DVD filmi yürütme 38
    - DVD'den ses gelmiyor 40
    - harici ekran 39
    - HP aygıt sürücülerini 43



optik disk tepsisi 34  
optik sürücü algılama 35, 42  
sorunlar, çözme 33  
sürücüler  
  Blu-ray R/RE DVD±RW  
  SuperMulti DL Sürücü 18  
  DVD-ROM Sürücüsü 18  
  DVD/CD-RW Combo  
  Sürücü 18  
  DVD±RW SuperMulti DL  
  Lightscribe Sürücü 18  
sürücüler, optik disk sürücüsü 18

## T

tefif hakkı uyarısı 23

## Ü

ülke/bölge kodları, DVD 28

## V

video, kullanma 13

## W

web kamerası  
  belirleme 2  
  ipuçları 30  
  kullanma 29  
  odaklamayı denetleme 32  
  özellikleri ayarlama 31  
web kamerası ışığı, belirleme 2  
web kamerası odaklamasını  
  denetleme 32  
web kamerasını kullanma 29

## Y

yazılım  
  çoklu ortam 7  
  yükleme 9  
yüksek çözünürlüklü aygıtlar,  
  bağlama 15

