

Multimédia

Uživatelská příručka

© Copyright 2008 Hewlett-Packard
Development Company, L.P.

Windows je registrovaná ochranná známka
společnosti Microsoft Corporation v USA.

Informace uvedené v této příručce se mohou
změnit bez předchozího upozornění. Jediné
záruky na produkty a služby společnosti HP
jsou výslovně uvedeny v prohlášení o
záruce, které je každému z těchto produktů
a služeb přiloženo. Žádná ze zde uvedených
informací nezakládá další záruky.
Společnost HP není zodpovědná za
technické nebo redakční chyby ani za
opomenutí vyskytující se v tomto
dokumentu.

Druhé vydání: Srpen 2008

První vydání: červenec 2008

Číslo dokumentu: 490903-222

Důležité informace o produktu

Tato uživatelská příručka popisuje funkce,
kterými je vybavena většina modelů. Může
se stát, že některé funkce nebudou ve vašem
počítači k dispozici.

Obsah

1 Multimediální funkce

Určení multimediálních komponent	2
Nastavení hlasitosti	3
Používání funkcí pro ovládání médií	4
Používání klávesových zkratk pro ovládání médií	4

2 Multimediální software

Spuštění předinstalovaného multimediálního softwaru	6
Instalace multimediálního softwaru z disku	7

3 Zvuk

Připojení externích zvukových zařízení	9
Zkouška zvukových funkcí	10

4 Video

Použití portu externího monitoru	12
Připojení zařízení k portu HDMI	13
Konfigurace zvuků pomocí HDMI (jen vybrané modely)	13

5 Optická jednotka

Určení nainstalované optické jednotky	15
Použití optických disků	16
Výběr správného disku	17
Disky CD-R	17
Disky CD-RW	17
Disky DVD±R	17
Disky CD±RW	17
Disky DVD+R LightScribe	17
disk Blu-ray	18
Přehrávání disků CD a DVD	19
Konfigurace automatického přehrávání	20
Upozornění na autorská práva	21
Kopírování disků CD a DVD	22

Vytváření nebo „vypalování“ disků CD a DVD	23
Vyjmutí disků CD a DVD	24
Ochrana před přerušením přehrávání	25
Změna nastavení regionu disku DVD	26

6 Webová kamera HP

Rady k webové kameře	28
Nastavení vlastností webové kamery	29
Ovládání režimu zaostření webové kamery (jen vybrané modely)	30

7 Řešení potíží

Příhrádka optického disku se nechce otevřít, aby bylo možné vyjmout disk CD nebo DVD	32
Počítač nenalezl optickou jednotku	33
Disk se nepřehrává	34
Disk se automaticky nepřehrává	35
Film na disku DVD se zastavuje, přeskakuje nebo se přehrává chybně	36
Film z disku DVD není vidět na externím displeji	37
Při přehrávání disku DVD v aplikaci Windows Media Player není slyšet žádný zvuk nebo není vidět žádný obraz	38
Proces vypalování disku se nezahájí nebo se zastaví před svým dokončením	39
Počítač nenalezl optickou jednotku	40
Je potřeba nový ovladač zařízení	41
Získání ovladačů zařízení Microsoft	41
Získání ovladačů pro zařízení HP	41

Rejstřík	42
-----------------------	-----------

1 Multimediální funkce

Váš počítač obsahuje multimediální funkce, které vám umožní poslouchat hudbu a prohlížet obrázky. Počítač může obsahovat následující multimediální komponenty:

- optická jednotka k přehrávání hudebních disků a disků s videem,
- integrované reproduktory k poslechu hudby,
- integrovaný mikrofon k nahrávání vlastních zvuků,
- integrovaná webová kamera umožňující snímat a sdílet video,
- předinstalovaný multimediální software umožňující přehrávat a spravovat hudbu, filmy a obrázky,
- klávesové zkratky poskytující rychlý přístup k multimediálním úlohám.

 **POZNÁMKA:** Počítač nemusí obsahovat všechny uvedené komponenty.

Následující části popisují, jak rozpoznat a používat multimediální komponenty dodané s počítačem.

Určení multimediálních komponent

Následující obrázek a tabulka popisují multimediální funkce v počítači.



Komponenta	Popis
(1) Interní mikrofony (2)	Záznam zvuku.
(2) Indikátor webové kamery HP	Zapne se při přístupu softwaru pro ovládání videa k webové kameře.
(3) Webová kamera HP	Záznam zvuku a videa a snímání fotografií.
(4) Reproductory (2)	Reprodukuje zvuk.
(5) Zásuvka zvukového výstupu (pro sluchátka)	Slouží k připojení doplňkových aktivních stereofonních reproduktorů, sluchátek, náhlavní soupravy nebo televizního zvukového signálu. POZNÁMKA: Pokud ke sluchátkové zásuvce připojíte zařízení, reproduktory počítače budou deaktivovány.
(6) Zásuvka zvukového vstupu (pro mikrofón)	Slouží k připojení mikrofónu náhlavní sady s mikrofónem, stereofonního nebo monofonního mikrofónu.

Nastavení hlasitosti

Hlasitost lze upravit pomocí následujících ovládacích prvků:

- Tlačítka pro ovládání hlasitosti v počítači (jen vybrané modely):
 - Chcete-li zvuk vypnout nebo obnovit, stiskněte tlačítko vypnutí zvuku **(1)**.
 - Chcete-li snížit hlasitost, posuňte prst přes oblast pro nastavení hlasitosti **(2)** zprava doleva.
 - Chcete-li zvýšit hlasitost, posuňte prst přes oblast pro nastavení hlasitosti **(2)** zleva doprava.



- Ovládání hlasitosti v systému Windows®:
 - a. Klepněte na ikonu **Hlasitost** v oznamovací oblasti na pravé straně hlavního panelu.
 - b. Podle toho, zda chcete hlasitost zvýšit nebo snížit, přetáhněte posuvník nahoru nebo dolů. Hlasitost lze vypnout zaškrtnutím políčka **Ztlumení**.

– nebo –

- a. Poklepejte na ikonu **Hlasitost** v oznamovací oblasti.
- b. Ve sloupci Reproduktery můžete zvýšit nebo snížit hlasitost přetáhnutím posuvníku **Hlasitost** nahoru nebo dolů. Můžete rovněž upravit vyvážení nebo vypnout hlasitost.

Pokud se v oznamovací oblasti ikona Hlasitost nezobrazuje, můžete ji přidat následujícím způsobem:

- a. Vyberte položky **Start > Ovládací panely > Zvuky a zařízení pro práci se zvukem a řečí > Zvuky a zvuková zařízení > Hlasitost**.
 - b. Zaškrtněte políčko **Umístit ikonu hlasitosti na hlavní panel**.
 - c. Klepněte na tlačítko **Použít**.
- Ovládání hlasitosti programem:

Hlasitost můžete nastavit také v rámci některých programů.

Používání funkcí pro ovládání médií

Klávesové zkratky a tlačítka pro ovládání médií (pouze u vybraných modelů) řídí přehrávání zvukových disků CD a filmových disků DVD vložených do optické jednotky.

Používání klávesových zkratk pro ovládání médií

Klávesová zkratka pro ovládání médií je kombinací klávesy **fn** (1) a funkční klávesy (2).

- Pokud se hudební disk CD nebo DVD nepřehrává, stisknutím klávesové zkratky **fn+ERROR** **ERROR! Target for reference type variable.varref, ID was not found! ERROR! ERROR! ERROR! ERROR! ERROR! ERROR! ERROR!** můžete disk přehrávat.
- Během přehrávání zvukového disku CD nebo DVD používejte tyto klávesové zkratky:
 - Chcete-li přehrávání disku pozastavit nebo obnovit, stiskněte klávesu **fn+f9** (3).
 - Chcete-li disk zastavit, stiskněte klávesu **fn+f10** (4).
 - Chcete-li přehrát předchozí stopu zvukového disku CD nebo předchozí kapitolu disku DVD, stiskněte klávesu **fn+f11** (5).
 - Chcete-li přehrát další stopu zvukového disku CD nebo další kapitolu disku DVD, stiskněte klávesu **fn+f12** (6).




2 Multimediální software


Počítač obsahuje předinstalovaný multimediální software umožňující přehrávat hudbu, sledovat filmy a prohlížet si obrázky. Následující části poskytují informace o předinstalovaném multimediálním softwaru:

Spuštění předinstalovaného multimediálního softwaru

Spuštění předinstalovaného multimediálního softwaru:

▲ Vyberte nabídku **Start > Programy** a potom spusťte požadovaný multimediální program.

 **POZNÁMKA:** Některé programy se mohou nacházet ve vnořených složkách.

 **POZNÁMKA:** Podrobné informace o používání softwaru dodaného s počítačem naleznete v pokynech výrobce softwaru, které mohou být poskytnuty se softwarem, na disku nebo na webových stránkách výrobce.

Instalace multimediálního softwaru z disku

Při instalaci multimediálního softwaru z disků CD nebo DVD postupujte následovně:

1. Vložte disk do optické jednotky.
2. Až se spustí průvodce instalací, postupujte podle pokynů na obrazovce.
3. Je-li to vyžadováno, restartujte počítač.

3 Zvuk

Počítač umožňuje používat různé funkce zvuku:

- přehrávání hudby prostřednictvím reproduktorů počítače nebo připojených externích reproduktorů,
- záznam zvuku pomocí interního mikrofону nebo připojení externího mikrofону,
- stahování hudby z internetu,
- vytváření multimediálních prezentací s pomocí zvuku a obrázků,
- přenos zvuku a obrázků prostřednictvím programů k rychlému zasílání zpráv,
- poslech rozhlasových programů nebo příjem rozhlasových signálů na vlnách FM (pouze u vybraných modelů),
- vytvoření nebo „vypalování“ zvukových disků CD.

Připojení externích zvukových zařízení

⚠ **VAROVÁNÍ!** Aby nedošlo k poškození sluchu, před připojením sluchátek snižte hlasitost. Další informace o bezpečnosti najdete v části *Poznámky o předpisech, bezpečnosti a prostředí*.

Chcete-li připojit externí zařízení, jako jsou externí reproduktory, sluchátka nebo mikrofon, informace naleznete v materiálech, které byly s nimi dodány. Zapamatujte si následující rady:

- Ujistěte se, že je kabel zařízení správně připojený ke konektoru v počítači. (Konektory kabelů jsou shodně barevně označeny jako odpovídající konektory na počítači.)
- Ujistěte se, že jste nainstalovali veškeré ovladače nutné pro externí zařízení.

📝 **POZNÁMKA:** Ovladač je požadovaný program, který se chová jako překladatel mezi zařízeními a programy, které jej využívají.

Zkouška zvukových funkcí


Chcete-li zkontrolovat systémové zvuky v počítači, postupujte následovně:

1. Vyberte položku **Start > Ovládací panely**.
2. Klepněte na položku **Zvuky a zařízení pro práci se zvukem a řečí > Zvuky a zvuková zařízení**.
3. Když se otevře okno Zvuky a zařízení pro práci se zvukem a řečí, klepněte na kartu **Zvuky**. V části **Události programů** vyberte jakoukoli zvukovou událost jako pípnutí nebo upozornění a klepněte na tlačítko **Test**.

Z reproduktorů nebo připojených sluchátek byste měli uslyšet zvuk.

Chcete-li zkontrolovat funkce nahrávání v počítači, postupujte následovně:

1. Vyberte nabídku **Start > Programy > Příslušenství > Zábava > Záznam zvuku**.
2. Klepněte na možnost **Zaznamenat** a promluvte do mikrofonu. Uložte soubor na pracovní plochu.
3. Otevřete aplikaci Windows Media Player a soubor přehrajte.

 **POZNÁMKA:** Nejlepší výsledky nahrávání získáte, pokud budete mluvit přímo do mikrofonu a nahrávat zvuk v místech beze zvuku na pozadí.

- ▲ Chcete-li potvrdit změnu zvukových nastavení v počítači klepněte pravým tlačítkem na ikonu **Zvuk** na panelu úloh nebo vyberte nabídku **Start > Ovládací panely > Zvuky a zařízení pro práci se zvukem a řečí > Zvuky a zvuková zařízení**.

4 Video

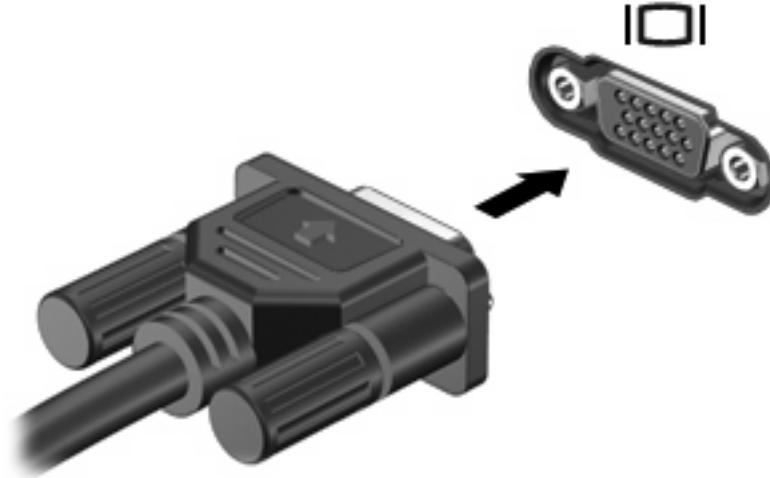
Počítač umožňuje používat různé funkce videa:


- sledování filmů,
- hraní her přes internet,
- úpravy obrázků a videa pro prezentace,
- připojení externího zařízení pro video.

Použití portu externího monitoru

Port externího monitoru slouží k připojení externího zobrazovacího zařízení, jako například externího monitoru nebo projektoru, k počítači.

- ▲ Chcete-li připojit zobrazovací zařízení, připojte kabel zařízení k portu externího monitoru.




 **POZNÁMKA:** Pokud na řádně připojeném externím zobrazovacím zařízení není žádný obraz, stisknutím kláves **fn+f4** přepněte obraz na zařízení. Opakovaným stisknutím kláves **fn+f4** budete přepínat mezi displejem počítače a zařízením.

Připojení zařízení k portu HDMI

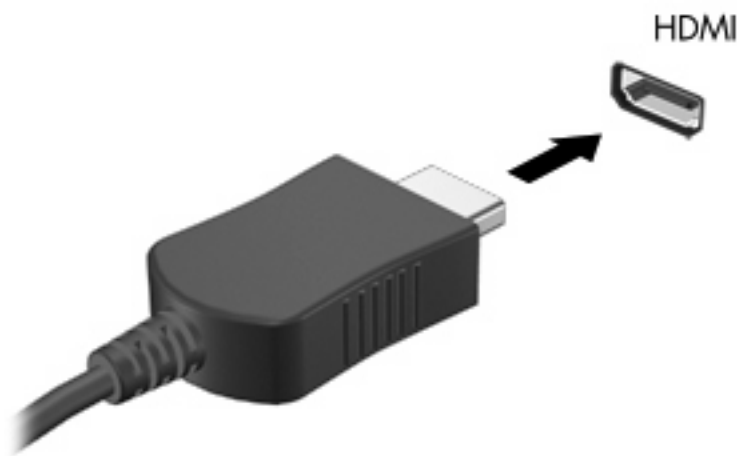
Počítač obsahuje port HDMI (High Definition Multimedia Interface). Port HDMI slouží k připojení počítače k doplňkovému obrazovému nebo zvukovému zařízení, jako je televizor s vysokým rozlišením nebo jiné kompatibilní digitální či zvukové zařízení.

K portu HDMI na počítači může být v jednu chvíli připojeno pouze jedno zařízení HDMI, přičemž obraz je zároveň podporován i na displeji počítače nebo jiném externím displeji.

 **POZNÁMKA:** Pro přenos video signálu přes port HDMI potřebujete kabel HDMI, který lze zakoupit ve většině prodejn s elektronikou.

Připojení obrazového nebo zvukového zařízení k portu HDMI:

1. Zapojte jeden konec kabelu HDMI do portu HDMI na počítači.



2. Druhý konec kabelu podle pokynů výrobce zařízení připojte k obrazovému zařízení.
3. Chcete-li obraz přepínat mezi zobrazovacími zařízeními připojenými k počítači, stiskněte kombinaci kláves **fn+f4**.

Konfigurace zvuků pomocí HDMI (jen vybrané modely)

Chcete-li konfigurovat zvuky HDMI, nejprve připojte audio nebo videozařízení, jako je televizor s vysokým rozlišením, k portu HDMI v počítači. Pak nakonfigurujte výchozí přehrávání na zvukovém zařízení takto:

1. Klepněte pravým tlačítkem myši na ikonu reproduktoru v oznamovací oblasti v pravé části hlavního panelu a potom klepněte na položku **Upravit nastavení zvuku**.
2. Klepněte na kartu **Zvuk** a v části **Přehrávání zvuků** bude počítač uvádět jednu ze dvou voleb digitálního výstupu, **digitální výstup HD Audio** nebo **zadní výstup ATI HD Audio**. Vyberte zobrazenou volbu.
3. Klepněte na tlačítko **OK**.

Chcete-li vrátit zvuk do reproduktoru počítače, postupujte takto:

1. Klepněte pravým tlačítkem myši na ikonu reproduktoru v oznamovací oblasti v pravé části hlavního panelu a potom klepněte na položku **Upravit nastavení zvuku**.
2. Klepněte na kartu **Zvuk** a v části **Přehrávání zvuků** změňte výchozí zařízení na **Sound MAX HD Audio**.
3. Klepněte na tlačítko **OK**.

5 Optická jednotka

Určení nainstalované optické jednotky


- ▲ Klepněte na příkaz **Start > Tento počítač**.

Údaj o typu optické jednotky nainstalované v počítači se zobrazí v části Zařízení s vyměnitelným úložištěm.

Použití optických disků

Optická jednotka, jako například jednotka DVD-ROM, podporuje optické disky (CD a DVD). Tyto disky ukládají a přenášejí data, přehrávají hudbu a filmy. Disky DVD mají větší kapacitu pro ukládání než disky CD.

Všechny optické jednotky mohou číst z optických disků a vybrané modely na ně mohou zapisovat (viz následující tabulka).

 **POZNÁMKA:** Některé z uvedených optických jednotek nemusí váš počítač podporovat. Tabulka optických jednotek nepředstavuje úplný výčet podporovaných optických jednotek.


Typ optické jednotky	Čtení médií CD a DVD-ROM	Zápis na média CD-R/RW	Zápis na média DVD (včetně médií DVD+R DL, DVD±RW/R a DVD-RAM)	Popisky disků LightScribe CD nebo DVD	Čtení médií Blu-ray	Zápis na média Blu-ray R/RE
Jednotka DVD-ROM	Ano	Ne	Ne	Ne	Ne	Ne
Kombinovaná jednotka DVD/CD-RW	Ano	Ano	Ne	Ne	Ne	Ne
Jednotka DVD±RW SuperMulti DL* LightScribe†	Ano	Ano	Ano	Ano	Ne	Ne
Jednotka Blu-ray R/RE DVD±RW SuperMulti DL*	Ano	Ano	Ano	Ne	Ano	Ano

*Na dvouvrstvé disky lze ukládat více dat než na jednovrstvé. Dvouvrstvé disky ale nemusí být kompatibilní s mnoha jednovrstvými jednotkami a přehrávači disků DVD.

†Disky LightScribe je nutné zakoupit odděleně. Technologie LightScribe vytváří obrázky ve stupních šedi podobné černobílým fotografiím.

Výběr správného disku

Optická jednotka podporuje optické disky (CD a DVD). Disky CD používané k ukládání digitálních dat slouží také pro komerční zvukové nahrávky a jsou vhodné pro potřeby osobního ukládání. Disky DVD se primárně používají na filmy, software a zálohování dat. Disky DVD mají stejnou velikost jako disky CD, ale šesti až sedminásobnou úložnou kapacitu.

 **POZNÁMKA:** Optická jednotka v počítači nemusí podporovat všechny typy optických jednotek, jimž se tato část věnuje.

Disky CD-R

Disky CD-R (s možností jednoho zápisu) slouží k vytváření trvalých archivů a sdílení souborů téměř s každým uživatelem. Typická použití jsou tato:

- distribuce rozsáhlých prezentací,
- sdílení naskenovaných a digitálních fotografií, videoklipů a psaných dat,
- tvorba vlastních hudebních disků CD,
- udržování stálých archivů počítačových souborů a naskenovaných domácích nahrávek,
- snížení počtu souborů na pevném disku k uvolnění místa na disku.

Po nahrání nelze data smazat ani přepsat.

Disky CD-RW

Disk CD-RW (přepisovatelná verze disku CD) slouží k ukládání velkých projektů, které je třeba často aktualizovat. Typická použití jsou tato:

- tvorba a správa velkých dokumentů a projektových souborů,
- transport pracovních souborů,
- týdenní zálohování souborů na pevném disku,
- průběžné aktualizace fotografií, videa, audia a dat.

Disky DVD±R

Pomocí disků DVD±R můžete trvale uložit velké množství informací. Po nahrání nelze data smazat ani přepsat.

Disky CD±RW

Disky DVD±RW používejte, pokud chcete mít možnost mazat nebo přepisovat dříve uložená data. Tento typ disků je ideální pro testování zvukových nahrávek či videonahrávek před vypálením na disky CD nebo DVD, které nelze měnit.

Disky DVD+R LightScribe

Disky LightScribe DVD+R slouží ke sdílení a ukládání dat, domácích videí a fotografií. Jsou kompatibilní pro čtení ve většině jednotek DVD-ROM a přehrávačů disků DVD. Pomocí jednotky s aktivní technologií LightScribe a softwarem LightScribe můžete zapisovat data na disk a pak přidat na vnější stranu disku štítek výrobce.

disk Blu-ray


Disk Blu-ray Disc označovaný také jako BD je formát optického disku s vysokou hustotou pro skladování digitálních informací včetně videa s vysokým rozlišením. Na jednovrstvý disk Blu-ray lze uložit 25 GB, což je pětinašobek velikosti disku DVD s jednou vrstvou při 4,7 GB. Na disk Blu-ray Disc s dvojitou vrstvou lze uložit 50 GB, což je téměř šestinašobek disku DVD s duální vrstvou při 8,5 GB.

Typická použití jsou tato:

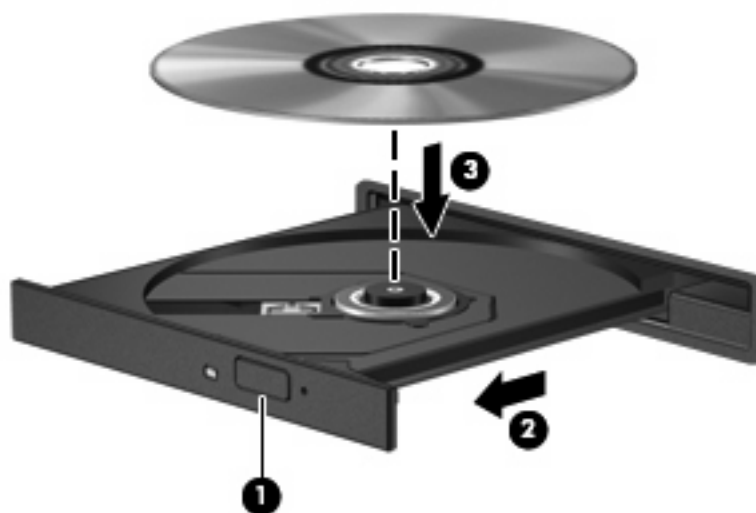
- uchovávání velkých množství dat,
- video s vysokým rozlišením.

Přehrávání disků CD a DVD

1. Zapněte počítač.
2. Stisknutím tlačítka **(1)** na krytu optické jednotky uvolněte přihrádku disku.
3. Vytáhněte přihrádku **(2)**.
4. Uchopte disk za hrany a umístěte jej do středu přihrádky, popsanou stranu vzhůru.

 **POZNÁMKA:** Pokud přihrádka není zcela přístupná, opatrně disk nakloňte a umístěte jej na vřeteno.

5. Opatrně zatlačte disk **(3)** na vřeteno přihrádky (disk musí zapadnout na místo).




6. Zavřete přihrádku disku.

Pokud jste ještě nenastavili funkci automatického přehrávání podle návodu v následující sekci, zobrazí se dialogové okno Automatické přehrávání. Budete vyzváni k volbě použití obsahu média.

Konfigurace automatického přehrávání

1. Vyberte **Start > Tento počítač**.
2. Pravým tlačítkem myši klepněte na zařízení (jako je jednotka CD-ROM) a poté klepněte na položku **Vlastnosti**.
3. Klepněte na kartu **Přehrát automaticky** a potom vyberte jednu z možných akcí.
4. Klepněte na tlačítko **OK**.

 **POZNÁMKA:** Další informace o automatickém přehrávání naleznete v [Nápovědě a odborné pomoci](#).

Upozornění na autorská práva

Vytváření neautorizovaných kopií materiálu chráněného autorskými právy, včetně počítačových programů, filmů, vysílání a zvukových záznamů, je podle platných zákonů o autorských právech trestným činem. Nepoužívejte počítač pro tyto účely.

△ **UPOZORNĚNÍ:** Ztrátě informací nebo poškození disku zabráníte dodržováním následujících pravidel:

Před zápisem na disk připojte počítač ke spolehlivému externímu zdroji napájení. Nezapisujte na disk, pokud je počítač napájen z baterie.

Před zápisem na disk ukončete všechny programy (kromě programu pro zápis na disk).

Nekopírujte přímo ze zdrojového disku nebo síťové jednotky na cílový disk.

Během zápisu na disk nepoužívejte klávesnici počítače ani s počítačem nijak nemanipulujte. Proces zápisu je velmi citlivý na vibrace.

📄 **POZNÁMKA:** Podrobné informace o používání softwaru dodaného s počítačem naleznete v pokynech výrobce softwaru, které mohou být poskytnuty se softwarem, na disku nebo na webových stránkách výrobce.

Kopírování disků CD a DVD

1. Vyberte nabídku **Start > Všechny programy > Roxio > Creator Business**.
2. V pravém podokně klepněte na položku **Kopírovat disk**
3. Vložte disk, který chcete zkopírovat, do optické jednotky.
4. Klepněte na položku **Kopírovat** v pravé dolní části obrazovky.

Nástroj Creator Business přečte zdrojový disk a zkopíruje data do dočasné složky na pevném disku.

5. Na požádání vyjměte zdrojový disk z optické jednotky a vložte do ní prázdný disk.

Po zkopírování informací se vytvořený disk automaticky vysune.

Vytváření nebo „vypalování“ disků CD a DVD

Je-li součástí vašeho počítače optická jednotka CD-RW, DVD-RW nebo DVD±RW, můžete použít software, jako je Windows Media Player nebo Roxio Creator Business k vypalování dat nebo zvukových souborů, včetně hudebních souborů MP3 a WAV. K vypalování souborů s videem na disky CD nebo DVD použijte aplikaci Windows Movie Maker.

Při vypalování disků CD a DVD postupujte podle následujícího návodu:

- Před vypalováním disku uložte a zavřete všechny otevřené soubory a zavřete všechny programy.
- Disky CD-R a DVD-R jsou většinou nejvhodnější k vypalování zvukových souborů, protože po zkopírování informací je nelze měnit.
- Protože některé domácí a automobilové stereofonní soustavy nepřehrávají disky CD-RW, používejte k vypalování disků CD formát CD-R.
- Disky CD-RW a DVD-RW jsou nejvhodnější k vypalování datových souborů nebo k testování zvukových nahrávek a videonahrávek před vypálením na disky CD a DVD, na nichž je nelze měnit.
- Přehrávače disků DVD používané v domácích systémech nepodporují všechny formáty disků DVD. Seznam podporovaných formátů naleznete v uživatelské příručce dodané s přehrávačem disků DVD.
- Soubor MP3 využívá méně místa než ostatní formáty hudebních souborů a proces vytváření disků se soubory MP3 je stejný jako proces vytváření disků s datovými soubory. Soubory MP3 lze přehrávat pouze v přehrávačích formátu MP3 nebo v počítačích s nainstalovaným softwarem pro přehrávání těchto souborů.


Chcete-li vypálit disk CD nebo DVD, postupujte podle následujících pokynů:

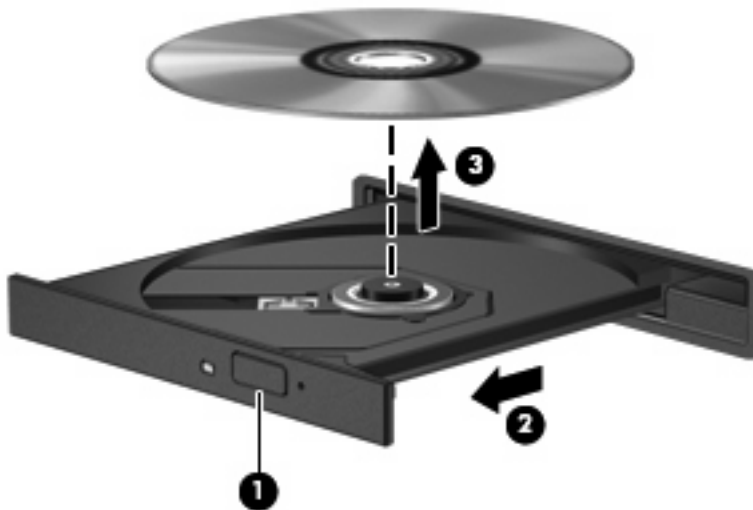
1. Stáhněte nebo zkopírujte zdrojové soubory do složky na svém pevném disku.
2. Vložte prázdný disk CD nebo DVD do optické jednotky.
3. Vyberte nabídku **Start > Všechny programy** a poté zvolte název softwaru, který chcete použít.
4. Vyberte druh disků CD nebo DVD, na které chcete vypálit data, zvuk nebo video.
5. Klepněte pravým tlačítkem na nabídku **Start > Prozkoumat** a přejděte do složky, kde jsou uloženy zdrojové soubory.
6. Otevřete složku a poté přetáhněte soubory do jednotky, která obsahuje prázdný optický disk.
7. Zahajte proces vypalování podle návodu ve vybraném programu.

Podrobné informace naleznete v souboru nápovědy softwaru nebo v uživatelské příručce.

Vyjmutí disků CD a DVD

1. Stisknutím tlačítka (1) na jednotce uvolníte přihrádku disků a poté jemně táhněte za přihrádku (2), dokud se nezastaví.
2. Vyjměte disk (3) z přihrádky tak, že opatrně zatlačíte na vřeteno a současně zatáhnete za vnější hrany disku. (Nedotýkejte se povrchu disku).

 **POZNÁMKA:** Pokud přihrádka není plně přístupná, disk opatrně nakloňte a vyjměte jej.



3. Zavřete přihrádku disku a vložte disk do ochranného obalu.

Ochrana před přerušáním přehrávání

- Před přehráváním disku CD nebo DVD uložte práci a ukončete veškeré programy.
- Před přehráváním disků CD nebo DVD se odhlaste od připojení k internetu.
- Ujistěte se, že jste disk vložili správně.
- Ujistěte se, že je disk čistý. Je-li to nutné, vyčistěte disk filtrovanou vodou a hadříkem, který nepouští vlákna. Otřete jej směrem od středu ke krajům.
- Zkontrolujte, zda disk není poškrábáný. Zjistíte-li poškrábání, ošetřete disk pomocí sady pro opravy optických disků prodávané ve většině obchodů s elektronikou.
- Před přehráváním disku zrušte úsporný režim.

Během přehrávání disku neaktivujte úsporný režim ani režim spánku. Jinak se zobrazí výzva, zda chcete pokračovat. Při zobrazení této zprávy klepněte na tlačítko **Ne**. Po klepnutí na tlačítko **Ne** může počítač reagovat některým z následujících způsobů:

- Přehrávání se obnoví.
- nebo –
- Okno přehrávání v multimediálním programu se zavře. Chcete-li obnovit přehrávání disku, klepněte na tlačítko **Přehrát** v multimediální aplikaci. V ojedinělých případech bude potřeba ukončit program a opět jej spustit.
- Zvýšení systémových zdrojů:

Vypněte externí zařízení, jako jsou tiskárny a skenery. Tento postup uvolní množství systémových zdrojů a umožní lepší přehrávání.

Změňte vlastnosti barev pracovní plochy. Protože lidské oko nemůže snadno rozpoznat rozdíly mezi barvami o hloubce vyšší než 16 bitů, neměli byste rozpoznat ztrátu barev během sledování filmů, pokud snížíte vlastnosti systémových barev na 16 bitů následujícím způsobem:

 - Klepněte pravým tlačítkem na plochu (nikoli na ikonu) a vyberte položku **Vlastnosti > Nastavení**.
 - Nastavte položku **Kvalita barev** na **Střední (16 bitů)**.

Změna nastavení regionu disku DVD

Většina disků DVD, které obsahují soubory podléhající autorským právům, obsahuje také kódy regionů. Kódy regionů slouží k lepší mezinárodní ochraně autorských práv.

Disk DVD obsahující kód regionu je možné přehrát pouze v případě, že kód regionu na disku DVD odpovídá nastavení regionu na jednotce DVD.

△ **UPOZORNĚNÍ:** Nastavení regionu jednotky DVD lze změnit maximálně pětkrát.

Nastavení regionu vybrané při páté změně se stane trvalým nastavením regionu na jednotce DVD.

Počet zbývajících změn regionu se zobrazuje na kartě Region disku DVD.

Chcete-li změnit nastavení v operačním systému, postupujte následujícím způsobem:

1. Klepněte na příkaz **Start > Tento počítač**.
2. Klepněte pravým tlačítkem v okně a vyberte **Vlastnosti > Hardware > Správce zařízení**.
3. Klepněte na znaménko „+“ u položky **Jednotky DVD nebo CD-ROM**, klepněte pravým tlačítkem na jednotku DVD, pro kterou chcete změnit nastavení regionu, a potom klepněte na položku **Vlastnosti**.
4. Na kartě **Region disku DVD** proveďte požadované změny.
5. Klepněte na tlačítko **OK**.

6 Webová kamera HP

Počítač je vybaven integrovanou webovou kamerou HP, která je umístěna v horní části displeje. S předinstalovaným softwarem můžete webovou kameru používat k pořizování fotografií, záznamu videa a zvuku. Můžete si zobrazit náhled fotografie, videa nebo zvukové nahrávky, a poté je uložit na pevný disk počítače.

Chcete-li otevřít software HP webcam umožňující práci s webovou kamerou, klepněte na nabídku **Start > Programy > HP Webcam**.


Software webové kamery umožňuje experimentovat s následujícími funkcemi:

- Video – nahrávání a přehrávání videa webové kamery.
- Zvuk – nahrávání a přehrávání zvuku.
- Přenášené video – používání softwaru pro rychlé zasílání zpráv podporující kamery UVC (Universal Video Class).
- Snímky – pořizování fotografií.
- HP Presto! Bizcard (pouze u vybraných modelů) – slouží k přetváření vizitek na použitelnou databázi kontaktních informací.


Rady k webové kameře

V zájmu dosažení optimálního výkonu postupujte při používání webové kamery podle následujících pokynů:

- Před zahájením videohovoru zkontrolujte, zda máte nejnovější verzi programu pro rychlé zasílání zpráv.
- Webová kamera nemusí za některými síťovými branami firewall pracovat správně. Pokud máte potíže se zobrazením nebo odesláním videa uživateli v jiné síti LAN či za branou firewall, dočasně bránu deaktivujte.

 **POZNÁMKA:** Za určitých okolností může brána firewall blokovat přístup ke hrám využívajícím síť Internet, narušovat síťové sdílení souborů a tiskáren nebo blokovat povolené přílohy elektronické pošty. Pokud chcete tento problém dočasně vyřešit, vypněte bránu Firewall, proveďte požadovanou činnost a opět bránu firewall zapněte. Pokud chcete problém vyřešit trvale, změňte konfiguraci brány firewall.

- Je-li to možné, umístěte jasné světelné zdroje za webovou kameru mimo obrazový úhel.

 **POZNÁMKA:** Podrobnosti o používání webové kamery získáte klepnutím na nabídku **Nápověda** v nápovědě softwaru webové kamery.

Nastavení vlastností webové kamery

Lze upravit následující vlastnosti webové kamery:

- **Jas** – řídí množství světla v obraze. Vyšší nastavení jasu vytváří světlejší obraz, nižší nastavení má za následek tmavší obraz.
- **Kontrast** – řídí rozdíl mezi světlými a tmavými plochami obrazu. Vyšší nastavení kontrastu zintenzivní obraz. Nižší nastavení kontrastu zachovává více z původního dynamického rozsahu, ale má za následek plošší obraz.
- **Odstín** – řídí odstín, který odlišuje jednu barvu od jiné (to, co z barvy dělá červenou, zelenou nebo modrou). Odstín je něco jiného než sytost, která určuje intenzitu daného odstínu.
- **Sytost** – řídí intenzitu barvy ve výsledném obraze. Vyšší nastavení sytosti vytváří výraznější obraz, nižší nastavení má za následek jemnější obraz.
- **Ostrost** – řídí zřetelnost hran v obraze. Vyšší nastavení ostroty vytváří jasnější rysy obrazu, nižší nastavení má za následek měkčí obraz.
- **Gama** – řídí kontrast ve střední oblasti šedé neboli středních polotónů obrazu. Úprava gamma vám umožní změnit hodnoty jasu ve střední oblasti šedé bez výrazného vlivu na světlé a tmavé oblasti. Při nižším nastavení hodnoty gama se šedé polotóny jeví černé a tmavé barvy vypadají ještě tmavší.
- **Vyrovnaní podsvětlení** – vyrovnává světelné nerovnosti v případech, kdy by byl předmět osvětlený zezadu na snímku přesvětlený nebo rozmazaný.
- **Noční režim** – kompenzuje špatné světelné podmínky.
- **Přiblížení (pouze u vybraných modelů)** – upravuje poměr přiblížení pro pořizování snímků nebo záznam videa.
- **Uspořádat vodorovně** nebo **Uspořádat svisle** – otočí obraz vodorovně nebo svisle.
- **50Hz** nebo **60Hz** – upravuje rychlost závěrky, aby bylo dosaženo nepřerušovaného videa.

Upravitelné profily předvoleb pro různé podmínky osvětlení kompenzují následující typy osvětlení: žárovka, zářivka, halogenové světlo, slunečno, zataženo, noc.

Ovládání režimu zaostření webové kamery (jen vybrané modely)

Jsou dostupné následující režimy zaostření:

- **Normální** — výchozí nastavení kamery vhodné pro normální fotografie. Slouží pro vzdálenosti od několika metrů od objektivu do nekonečna.
- **Makro** — nastavení zaostření pro blízké vzdálenosti. Tento režim je určen ke snímání fotografií a videa na velmi krátkou vzdálenost (pouze u vybraných modelů).



POZNÁMKA: Aplikace Bizcard reader (pouze u vybraných modelů) je vždy během svého provozu přednastavena na nastavení v režimu makro.

Chcete-li zobrazit nebo změnit režim zaostření webové kamery HP, postupujte podle následujících kroků:


- ▲ Vyberte nabídku **Start > Programy > HP Webcam > Nastavení > Možnosti**.

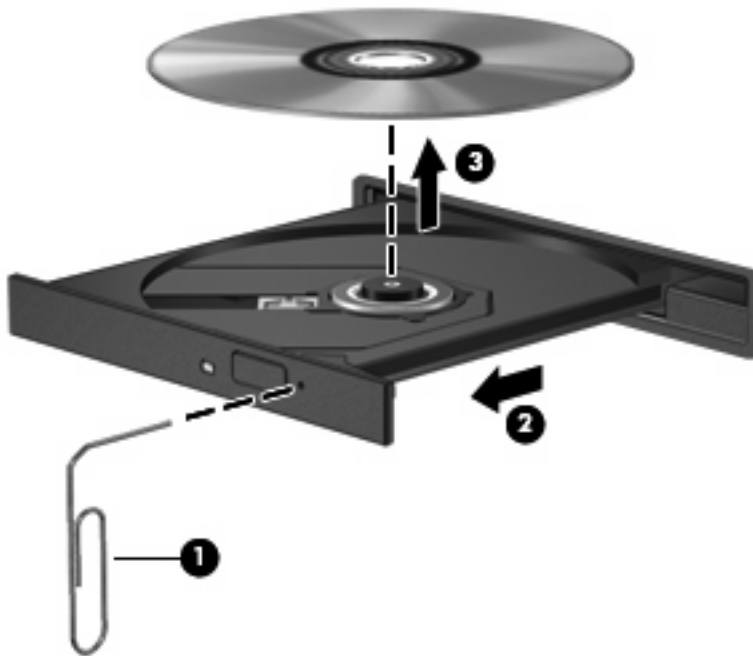
7 Řešení potíží

Následující části popisují několik běžných problémů a jejich řešení.

Příhrádka optického disku se nechce otevřít, aby bylo možné vyjmout disk CD nebo DVD

1. Zasuňte konec svorky na papír (1) do otvoru pro uvolnění na přední straně jednotky.
2. Opatrně zatlačte na kancelářskou svorku, dokud nedojde k uvolnění. Potom vytáhněte příhrádku (2).
3. Vyjměte disk (3) z příhrádky tak, že opatrně zatlačíte na středový čep a současně zatáhnete za vnější hrany disku. (Nedotýkejte se povrchu disku).

 **POZNÁMKA:** Pokud příhrádka není plně přístupná, disk opatrně nakloňte a vyjměte jej.



4. Zavřete příhrádku disku a vložte disk do ochranného obalu.

Počítač nenalezl optickou jednotku

Jestliže počítač nezjistí jednotku optického disku, použijte správce zařízení k řešení potíží se zařízením a aktualizujte, odinstalujte nebo zakažte ovladač zařízení.

Chcete-li zkontrolovat zařízení a ovladače ve Správci zařízení, pokračujte těmito kroky:

1. Vyměňte disk z optické jednotky.
2. Vyberte **Start > Tento počítač**.
3. Klepněte v okně pravým tlačítkem a vyberte položku **Vlastnosti > kartu Hardware** a klepněte na položku **Správce zařízení**.
4. V okně Správce zařízení klepněte na znaménko plus (+) vedle položky **Diskové jednotky** nebo **Jednotky DVD nebo CD-ROM**, pokud již není zobrazeno znaménko minus (-). Najděte seznam optických jednotek.
5. Pravým tlačítkem klepněte na optické zařízení, abyste umožnili provedení následujících operací:
 - Aktualizujte ovladač.
 - Zakažte zařízení.
 - Zkontrolujte, zda nedošlo ke změnám hardwaru. Systém Windows prohledá systém, najde nový hardware a nainstaluje potřebné ovladače.
 - Klepněte na položku **Vlastnosti** a podívejte se, zda vaše zařízení pracuje správně:
 - Klepněte na položku **Poradce při potížích**, abyste vyřešili problémy.
 - Klepněte na kartu **Ovladač** a aktualizujte, odinstalujte nebo zakažte ovladače pro toto zařízení.

Disk se nepřehrává


- Před přehráváním disku CD nebo DVD uložte práci a ukončete veškeré programy.
- Před přehráváním disků CD nebo DVD se odhlase od připojení k internetu.
- Ujistěte se, že jste disk vložili správně.
- Ujistěte se, že je disk čistý. Je-li to nutné, vyčistěte disk filtrovanou vodou a hadříkem, který nepouští vlákna. Otřete jej směrem od středu ke krajům.
- Zkontrolujte, zda disk není poškrábáný. Zjistíte-li poškrábání, ošetřete disk pomocí sady pro opravy optických disků prodávané ve většině obchodů s elektronikou.
- Před přehráváním disku zrušte úsporný režim.

Během přehrávání disku neaktivujte úsporný režim ani režim spánku. Jinak se zobrazí výzva, zda chcete pokračovat. Při zobrazení této zprávy klepněte na tlačítko **Ne**. Po klepnutí na tlačítko **Ne** může počítač reagovat některým z následujících způsobů:

- Přehrávání se obnoví.
- nebo –
- Okno přehrávání v multimediálním programu se zavře. Chcete-li obnovit přehrávání disku, klepněte na tlačítko **Přehrát** v multimediální aplikaci. V ojedinělých případech bude potřeba ukončit program a opět jej spustit.
- Zvýšení systémových zdrojů:
 - Vypněte externí zařízení, jako jsou tiskárny a skenery. Tento postup uvolní množství systémových zdrojů a umožní lepší přehrávání.
 - Změňte vlastnosti barev pracovní plochy. Protože lidské oko nemůže snadno rozpoznat rozdíly mezi barvami o hloubce vyšší než 16 bitů, neměli byste rozpoznat ztrátu barev během sledování filmů, pokud snížíte vlastnosti systémových barev na 16 bitů následujícím způsobem:
 1. Klepněte pravým tlačítkem na prázdnou oblast na ploše počítače a vyberte položku **Vlastnosti > Nastavení**.
 2. Nastavte možnost **Kvalita barev** na hodnotu **Střední (16 bitů)**, nebyla-li již vybrána.

Disk se automaticky nepřehrává

1. Vyberte **Start > Tento počítač**.
2. Pravým tlačítkem myši klepněte na zařízení (jako je jednotka CD-ROM) a poté klepněte na položku **Vlastnosti**.
3. Klepněte na kartu **Přehrát automaticky** a potom vyberte jednu z možných akcí.
4. Klepněte na tlačítko **OK**.


 **POZNÁMKA:** Další informace o automatickém přehrávání naleznete v [Nápovědě a odborné pomoci](#).

Film na disku DVD se zastavuje, přeskakuje nebo se přehrává chybně

- Zkontrolujte, zda disk není poškrábaný nebo poškozený.
- Vyčistěte disk.
- Chcete-li zachovávat systémové zdroje, vyzkoušejte následující kroky:
 - Odpojte se od internetu.
 - Změňte vlastnosti barev pracovní plochy:
 1. Klepněte pravým tlačítkem na prázdnou oblast na ploše počítače a vyberte položku **Vlastnosti > Nastavení**.
 2. Nastavte možnost **Kvalita barev** na hodnotu **Střední (16 bitů)**, nebyla-li již vybrána.
 - Odpojte externí zařízení, jako jsou tiskárna, skener, kamera nebo přenosný počítač.

Film z disku DVD není vidět na externím displeji

1. Pokud je zapnutý displej počítače i externí zobrazovací zařízení, stiskněte kombinaci kláves **fn +f4** jednou nebo vícekrát a přepínejte tak mezi dvěma displeji.
2. Změňte nastavení monitoru, aby byl externí displej primární:
 - a. Klepněte pravým tlačítkem na prázdnou oblast na ploše počítače a vyberte položku **Vlastnosti > Nastavení**.
 - b. Určete primární a sekundární displej.

 **POZNÁMKA:** Používáte-li oba displeje, obraz z disku DVD se nezobrazí na žádném displeji určeném jako sekundární.

Chcete-li získat informace k dotazům o multimédiích, kterými se tato příručka nezabývá, klepněte na nabídku **Start > Nápověda a odborná pomoc**.

Při přehrávání disku DVD v aplikaci Windows Media Player není slyšet žádný zvuk nebo není vidět žádný obraz

K přehrávání disků DVD je nutné používat aplikaci InterVideo WinDVD 8 BD (Blu-ray) Player (nebo novější verzi).

Proces vypalování disku se nezahájí nebo se zastaví před svým dokončením

- Ujistěte se, že jsou všechny programy zavřené.
- Vypněte úsporný režim a režim spánku.
- Ujistěte se, že v jednotce používáte správný druh disku. Více informací o typech disků naleznete v uživatelských příručkách.
- Ujistěte se, že jste disk vložili správně.
- Vyberte pomalejší rychlost zápisu a zkuste to znovu.
- Kopírujete-li disk, uložte informace ze zdrojového disku na svůj pevný disk předtím, než je vypálíte na nový, a poté je vypalte z pevného disku.
- Přeinstalujte ovladač zařízení pro vypalování disků umístěný v kategorii jednotek DVD/CD-ROM ve Správci zařízení.

Počítač nenalezl optickou jednotku

Pokud počítač nezjistil optickou jednotku, pomocí Správce zařízení zkuste vyřešit problém se zařízením a poté aktualizujte, odinstalujte nebo zakažte ovladač zařízení.

Chcete-li zkontrolovat zařízení a ovladače ve Správci zařízení, pokračujte těmito kroky:

1. Vyměňte disk z optické jednotky.
2. Vyberte **Start > Tento počítač**.
3. Klepněte v okně pravým tlačítkem a vyberte položku **Vlastnosti >** kartu **Hardware** a klepněte na položku **Správce zařízení**.
4. V okně Správce zařízení klepněte na znaménko plus (+) vedle položky **Diskové jednotky** nebo **Jednotky DVD nebo CD-ROM**, pokud již není zobrazeno znaménko minus (-). Najděte seznam optických jednotek.
5. Klepněte pravým tlačítkem na optické zařízení uvedené v seznamu a proveďte následující operace:
 - Aktualizujte ovladač.
 - Zakažte zařízení.
 - Zkontrolujte, zda nedošlo ke změnám hardwaru. Systém Windows prohledá systém, najde nový hardware a nainstaluje potřebné ovladače.
 - Klepněte na položku **Vlastnosti** a podívejte se, zda vaše zařízení pracuje správně:
 - Klepněte na položku **Poradce při potížích**, abyste vyřešili problémy.
 - Na kartě **Ovladač** můžete aktualizovat, zakázat nebo odinstalovat ovladače tohoto zařízení.

Je potřeba nový ovladač zařízení

Získání ovladačů zařízení Microsoft

V počítači je nastavena automatická kontrola a instalace ovladačů zařízení Microsoft, jsou-li k němu připojena nová zařízení.

Získání ovladačů pro zařízení HP

Nejnovější ovladače zařízení HP můžete získat kterýmkoli z následujících způsobů:

- používání nástroje HP Update,
- používání webových stránek společnosti HP.

Používání nástroje HP Update:

1. Vyberte položku **Start > Všechny programy > HP > HP Update**.
2. Na uvítací obrazovce nástroje HP klepněte na položku **Nastavení** a vyberte čas, kdy má nástroj zkontrolovat aktualizaci softwaru na Internetu.
3. Klepnutím na tlačítko **Další** okamžitě zkontrolujete aktualizaci softwaru HP.

Používání webových stránek společnosti HP:

1. Spusťte webový prohlížeč a přejděte na web <http://www.hp.com/support>.
2. Vyberte zemi nebo oblast.
3. Klepněte na možnost stažení softwaru a ovladačů a poté zadejte číslo modelu počítače uvedené na jeho obalu.
4. Stiskněte tlačítko **enter** a potom postupujte podle pokynů na obrazovce.

Rejstřík

- A**
 - aplikace InterVideo WinDVD 8 BD (Blu-ray) Player (nebo novější) 38
 - automatické přehrávání 20
- C**
 - CD
 - kopírování 22
 - odebrání 24
 - vložení 19
 - vypalování 23
- D**
 - disk Blu-ray 18
 - DVD
 - kopírování 22
 - odebrání 24
 - vložení 19
 - vypalování 23
 - změna nastavení regionu 26
- E**
 - externí monitor, port 12
 - externí zvuková zařízení, připojení 9
- F**
 - funkce pro ovládání zvuku 8
- H**
 - HDMI
 - konfigurace 13
 - připojení 13
 - hlasitost, nastavení 3
- I**
 - indikátor webové kamery HP, identifikace 2
- J**
 - jednotka CD 16
 - jednotka DVD 16
 - jednotky
 - jednotka Blu-ray R/RE DVD±RW SuperMulti DL 16
 - jednotka DVD-ROM 16
 - jednotka DVD±RW SuperMulti DL Lightscribe 16
 - kombinovaná jednotka DVD/CD-RW 16
 - jednotky, optická jednotka 16
- K**
 - klávesové zkratky pro ovládání médií 4
 - kódy regionů, DVD 26
 - konfigurace HDMI 13
 - kontrolka webové kamery, identifikace 2
- M**
 - mikrofon, vnitřní 2
 - monitor, připojení 12
 - multimediální komponenty, určení 2
 - multimediální software 5, 6
 - multimediální software, instalace 7
- N**
 - nastavení regionu disku DVD 26
- O**
 - oblast pro nastavení hlasitosti 3
 - ochrana před přerušením přehrávání 25
 - optická jednotka 16
 - optická jednotka, použití 15
- optické disky
 - použití 16
- optický disk
 - Disk Blu-ray 18
 - odebrání 24
 - vložení 19
- ovladače zařízení
 - ovladače zařízení systému Windows 41
 - zařízení HP 41
- ovládání zaostření webové kamery 30
- P**
 - port HDMI 13
 - porty
 - externí monitor 12
 - HDMI 13
 - použití webové kamery 27
 - problémy, řešení 31
 - projektor, připojení 12
- R**
 - reproduktory 2
- Ř**
 - řešení problémů
 - disk DVD nevydává žádné zvuky 38
 - externí displej 37
 - ovladače zařízení 41
 - ovladače zařízení společnosti HP 41
 - přehrávání disku 34, 35
 - přehrávání filmů z disku DVD 36
 - příhrádka optického disku 32
 - vypalování disků 39
 - zjištění optické jednotky 33, 40

S

sluchátka 2
software
 instalace 7
 multimédia 5

Š

špunty (sluchátka) 2

T

tlačítko, vypnutí zvuku 3
tlačítko pro vypnutí zvuku 3

U

upozornění na autorská práva 21

V

video, používání 11
vnitřní mikrofon, určení 2
vypnutí zvuku, tlačítko 3

W

webová kamera
 identifikace 2
 ovládání zaostření 30
 použití 27
 rady 28
 úprava vlastností 29
webová kamera, rady 28
Webová kamera HP
 identifikace 2
 ovládání zaostření 30
 použití 27
 rady 28
 úprava vlastností 29

Z

zaostření, webová kamera 30
zařízení s vysokým rozlišením,
 připojení 13
zásuvka pro mikrofon (zvukový
 vstup) 2
zásuvka pro sluchátka (zvukový
 výstup) 2
zásuvka zvukového vstupu (pro
 mikrofon), identifikace 2
zásuvka zvukového výstupu (pro
 sluchátka), identifikace 2

zásuvky

 zvukový vstup (pro
 mikrofon) 2
 zvukový výstup (pro
 sluchátka) 2
zkouška zvukových funkcí 10
zvuková zařízení, připojení
 externích 9
zvukové funkce, zkouška 10

