

# Multimedia

## Gebruikershandleiding

© Copyright 2008 Hewlett-Packard  
Development Company, L.P.

Windows is een in de Verenigde Staten  
gedeponeerd handelsmerk van Microsoft  
Corporation.

De informatie in deze documentatie kan  
zonder kennisgeving worden gewijzigd. De  
enige garanties voor HP producten en  
diensten staan vermeld in de expliciete  
garantievoorwaarden bij de betreffende  
producten en diensten. Aan de informatie in  
deze handleiding kunnen geen aanvullende  
rechten worden ontleend. HP aanvaardt  
geen aansprakelijkheid voor technische  
fouten, drukfouten of weglatingen in deze  
publicatie.

Tweede editie, augustus 2008

Eerste editie, juli 2008

Artikelnummer van document: 490903-332

### **Kennisgeving over het product**

In deze handleiding worden de  
voorzieningen beschreven die op de meeste  
modellen beschikbaar zijn. Mogelijk zijn niet  
alle voorzieningen op uw computer  
beschikbaar.

---

# Inhoudsopgave

## 1 Multimediavoorzieningen

|   |   |
|---|---|
| Multimediacomponenten herkennen .....                     | 2 |
| Geluidsvolume aanpassen .....                             | 3 |
| Voorzieningen voor het afspelen van media gebruiken ..... | 4 |
| Hotkeys voor het afspelen van media gebruiken .....       | 5 |

## 2 Multimediasoftware

|  |   |
|--|---|
| Toegang tot vooraf geïnstalleerde multimediasoftware ..... | 7 |
| Multimediasoftware vanaf een schijf installeren .....      | 8 |

## 3 Audio

|  |    |
|--|----|
| Externe audioapparatuur aansluiten ..... | 10 |
| Audiofuncties controleren .....          | 11 |

## 4 Video

|  |    |
|--|----|
| Externemonitorpoort gebruiken .....                          | 13 |
| HDMI-apparaat aansluiten .....                               | 14 |
| Audio configureren met HDMI (alleen bepaalde modellen) ..... | 14 |

## 5 Optischeschijfeenheid

|  |    |
|--|----|
| Geïnstalleerde optischeschijfeenheid herkennen ..... | 16 |
| Optische schijven gebruiken .....                    | 17 |
| Juiste schijf selecteren .....                       | 18 |
| Cd-r-schijven .....                                  | 18 |
| Cd-rw-schijven .....                                 | 18 |
| Dvd±r-schijven .....                                 | 18 |
| Dvd±rw-schijven .....                                | 18 |
| LightScribe dvd+r-schijven .....                     | 18 |
| Blu-ray-schijf .....                                 | 19 |
| Cd of dvd afspelen .....                             | 20 |
| Automatisch afspelen configureren .....              | 21 |
| Waarschuwing met betrekking tot auteursrecht .....   | 22 |
| Cd of dvd kopiëren .....                             | 23 |

|   |    |
|---|----|
| Cd of dvd maken ('branden') .....                   | 24 |
| Cd of dvd verwijderen .....                         | 25 |
| Onderbrekingen tijdens het afspelen voorkomen ..... | 26 |
| Regio-instelling van dvd's wijzigen .....           | 27 |

## 6 HP Webcam

|  |    |
|--|----|
| Webcamtips .....   | 29 |
| Eigenschappen webcam aanpassen .....                           | 30 |
| Focus van de webcam instellen (alleen bepaalde modellen) ..... | 31 |

## 7 Problemen oplossen

|   |    |
|---|----|
| De lade van de optischeschijfeenheid gaat niet open bij het verwijderen van een cd of dvd ..... | 33 |
| De computer herkent de optischeschijfeenheid niet .....   | 34 |
| Een schijf wordt niet afgespeeld .....  | 35 |
| Een schijf wordt niet automatisch afgespeeld .....  | 36 |
| Een dvd-film stopt, slaat stukken over of wordt niet naar behoren afgespeeld .....              | 37 |
| Een dvd-film is niet zichtbaar op een extern beeldscherm .....                                  | 38 |
| Een dvd die wordt afgespeeld in Windows Media Player, geeft geen geluid of beeld .....          | 39 |
| Het branden van een schijf begint niet of stopt voordat het gereed is .....                     | 40 |
| De computer herkent de optischeschijfeenheid niet .....   | 41 |
| Een nieuw apparaatstuurprogramma is vereist .....   | 42 |
| Apparaatstuurprogramma's van Microsoft verkrijgen .....   | 42 |
| Apparaatstuurprogramma's van HP verkrijgen .....  | 42 |

|                    |           |
|--------------------|-----------|
| <b>Index .....</b> | <b>43</b> |
|--------------------|-----------|


---

# 1 Multimediavoorzieningen

De computer beschikt over multimediavoorzieningen waarmee u muziek kunt beluisteren en afbeeldingen kunt weergeven. De computer beschikt mogelijk over de volgende multimediacomponenten:

- Optischeschijfeenheid voor het afspelen van audio- en videoschijven
- Geïntegreerde luidsprekers om muziek te beluisteren
- Geïntegreerde microfoon om zelf audio op te nemen
- Geïntegreerde webcam waarmee u video kunt opnemen en delen
- Vooraf geïnstalleerde multimediastsoftware waarmee u muziek, films, afbeeldingen en foto's kunt afspelen en beheren
- Hotkeys voor snelle toegang tot multimediataken

---

 **OPMERKING:** De computer beschikt mogelijk niet over alle vermelde componenten.

---

In de volgende gedeelten wordt uitgelegd hoe u de multimediacomponenten van uw computer herkent en gebruikt.

## Multimediacomponenten herkennen

De volgende afbeelding en tabel geven informatie over de multimedievoorzieningen van de computer.



| Component                         | Beschrijving  |
|-----------------------------------|---|
| (1) Interne microfoons (2)        | Hiermee kunt u geluid opnemen.  |
| (2) Lampje van de HP Webcam       | Dit lampje gaat branden wanneer videosoftware gebruikmaakt van de webcam.   |
| (3) HP Webcam                     | Hiermee kunt u audio en videobeelden vastleggen en foto's maken.  |
| (4) Luidsprekers (2)              | Hiermee wordt het geluid van de computer weergegeven.   |
| (5) Audio-uitgang (hoofdtelefoon) | Hierop kunt u een audioapparaat aansluiten, zoals optionele stereoluidsprekers met eigen voeding, een hoofdtelefoon, een oortelefoon, een headset of een televisietoestel, om het computergeluid via dat apparaat weer te geven.<br><b>OPMERKING:</b> Wanneer u een extern audioapparaat aansluit op de hoofdtelefoonuitgang, worden de computerluidsprekers uitgeschakeld. |
| (6) Audio-ingang (microfoon)      | Hierop kunt u een optionele headsetmicrofoon, stereomicrofoonarray of monomicrofoon aansluiten.   |

# Geluidsvolume aanpassen

U kunt het geluidsvolume regelen met de volgende voorzieningen:

- Volumeregeling van de computer (alleen bepaalde modellen):
  - Klik op de knop Dempen (1) om het geluid uit of weer in te schakelen.
  - Wrijf met uw vinger van rechts naar links over de schuifzone voor het geluidsvolume (2) om het geluid zachter te zetten.
  - Wrijf met uw vinger van links naar rechts over de schuifzone voor het geluidsvolume (2) om het geluid harder te zetten.



- Volumeregeling van Windows®:
  - a. Klik op het pictogram **Volume** in het systeemvak aan de rechterkant van de taakbalk.
  - b. U kunt het geluid harder of zachter zetten door de schuifregelaar omhoog of omlaag te schuiven. Schakel de optie **Dempen** in om het geluid uit te schakelen.

– of –

  - a. Dubbelklik op het pictogram **Volume** in het systeemvak.
  - b. In de kolom Luidsprekers kunt u het geluid harder of zachter zetten door de schuifregelaar **Volume** omhoog of omlaag te bewegen. U kunt ook de balans aanpassen of het geluid uitschakelen.

Als het pictogram **Volume** niet in het systeemvak staat, plaatst u het als volgt in het systeemvak:

  - a. Selecteer **Start > Configuratiescherm > Spraak, geluid en geluidsapparaten > Geluiden en audioapparaten > tabblad Volume**.
  - b. Schakel de optie **Pictogram voor het volume in het systeemvak plaatsen** in.
  - c. Klik op **Toepassen**.
- Volumeregeling van programma:

Het volume kan ook binnen bepaalde programma's worden geregeld.

## Voorzienenen voor het afspelen van media gebruiken

Met de hotkeys en de knoppen voor het afspelen van media (alleen bepaalde modellen) kunt u het afspelen besturen van een audio-cd of een dvd die in de optischeschijfteenheid is geplaatst.



## Hotkeys voor het afspelen van media gebruiken

Een hotkey voor het afspelen van media is een combinatie van de **fn**-toets **(1)** en een functietoets **(2)**.

- Als een audio-cd of dvd niet wordt afgespeeld, drukt u op **fn+f9 (3)** om de schijf af te spelen.
- Als een audio-cd of een dvd wordt afgespeeld, gebruikt u de volgende hotkeys:
  - Als u het afspelen van de schijf wilt onderbreken of hervatten, drukt u op **fn+f9 (3)**.
  - Als u de schijf wilt stopzetten, drukt u op **fn+f10 (4)**.
  - Als u het vorige muziekstuk van een audio-cd of het vorige hoofdstuk van een dvd wilt afspelen, drukt u op **fn+f11 (5)**.
  - Als u het volgende muziekstuk van een audio-cd of het volgende hoofdstuk van een dvd wilt afspelen, drukt u op **fn+f12 (6)**.



---

## 2 Multimediasoftware


De computer bevat vooraf geïnstalleerde multimediasoftware waarmee u muziek kunt afspelen, naar films kunt kijken en afbeeldingen en foto's kunt bekijken. Het volgende gedeelte bevat gedetailleerde informatie over vooraf geïnstalleerde multimediasoftware.

# Toegang tot vooraf geïnstalleerde multimediasoftware


U krijgt als volgt toegang tot vooraf geïnstalleerde multimediasoftware:

- ▲ Selecteer **Start > Alle programma's** en open het multimedialogramma dat u wilt gebruiken.

---

 **OPMERKING:** Sommige programma's bevinden zich mogelijk in submappen.

---

 **OPMERKING:** Voor meer informatie over het gebruik van software die bij de computer is geleverd, raadpleegt u de instructies van de softwarefabrikant. Deze instructies kunnen worden geleverd bij de software, op schijf of op de website van de fabrikant.

---

## Multimediasoftware vanaf een schijf installeren

Ga als volgt te werk om multimediasoftware vanaf een cd of dvd te installeren:

1. Plaats de schijf in de optischeschijfeenheid.
2. Volg de installatie-instructies die worden gegeven in de installatiewizard.
3. Start de computer opnieuw op als u daarom wordt gevraagd.


---

## 3 Audio

Uw computer biedt de mogelijkheid uiteenlopende audiovoorzieningen te gebruiken:

- Muziek afspelen via de computerluidsprekers en/of aangesloten externe luidsprekers
- Geluid opnemen met de interne microfoon of een externe microfoon aansluiten
- Muziek downloaden van internet
- Multimediapresentaties maken met beeld en geluid
- Beeld en geluid overbrengen met expresberichtprogramma's
- Radioprogramma's als audiostream ontvangen of FM-radiosignalen ontvangen (alleen bepaalde modellen)
- Audio-cd's maken of 'branden'.


## Externe audioapparatuur aansluiten

 **WAARSCHUWING!** Zet het volume laag voordat u een hoofdtelefoon, oortelefoon of headset opzet. Zo beperkt u het risico van gehoorbeschadiging. Raadpleeg de *Informatie over voorschriften, veiligheid en milieu* voor aanvullende veiligheidsinformatie.

---

Als u externe apparaten zoals externe luidsprekers, een hoofdtelefoon of een microfoon wilt aansluiten, raadpleegt u de bij het apparaat verstrekte informatie. Voor optimale resultaten zijn de volgende tips van belang:

- Zorg dat de apparaatkabel correct is aangesloten op de juiste connector van de computer. (Kabelconnectoren hebben meestal een kleurcodering die overeenkomt met de corresponderende connectoren op de computer.)
- Installeer alle stuurprogramma's die zijn vereist voor het externe apparaat.

 **OPMERKING:** Een stuurprogramma is een vereist programma dat fungeert als 'vertaler' tussen het apparaat en de programma's die gebruikmaken van het apparaat.

---

## Audiofuncties controleren

U controleert het systeemgeluid van de computer als volgt:


1. Selecteer **Start > Configuratiescherm**.
2. Klik op **Spraak, geluid en geluidsapparaten > Geluiden en audioapparaten**.
3. Klik op het tabblad **Geluiden** in het venster Eigenschappen voor geluiden en audioapparaten. Selecteer onder **Programmagebeurtenissen** een geluid, zoals een pieptoon of een alarmsignaal, en klik vervolgens op de knop **Test**.

Als het goed is, hoort u het geluid door de luidsprekers of de aangesloten hoofdtelefoon.

U controleert de opnamefuncties van de computer als volgt:

1. Selecteer **Start > Alle programma's > Bureau-accessoires > Entertainment > Geluidsrecorder**.
2. Klik op **Opnemen** en spreek in de microfoon. Sla het bestand op het bureaublad op.
3. Open Windows Media Player en speel het geluid af.

---

 **OPMERKING:** Voor optimale resultaten tijdens het opnemen spreekt u rechtstreeks in de microfoon en neemt u geluid op in een omgeving die vrij is van achtergrondruis.

---

- ▲ Als u de audio-instellingen van de computer wilt bevestigen of wijzigen, klikt u met de rechtermuisknop op het pictogram **Geluid** op de taakbalk of selecteert u **Start > Configuratiescherm > Spraak, geluid en geluidsapparaten > Geluiden en audioapparaten**.

---

# 4 Video

Uw computer biedt de mogelijkheid uiteenlopende videovoorzieningen te gebruiken:

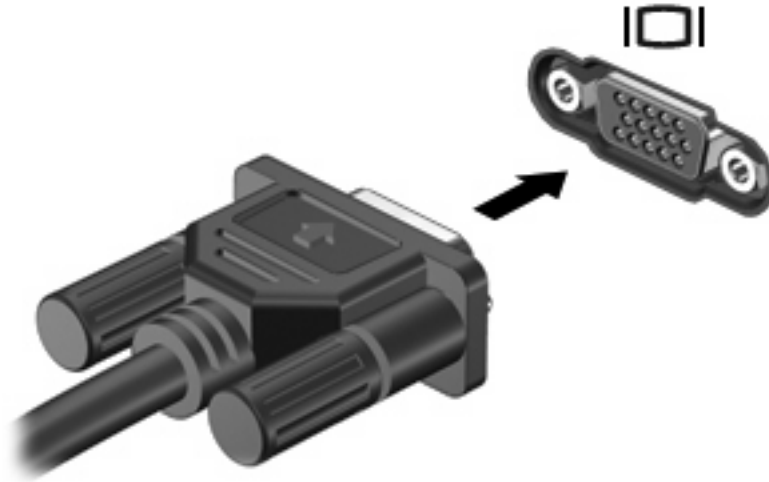
- Films bekijken
- Spelletjes spelen via internet
- Afbeeldingen en video's bewerken voor presentaties
- Externe videoapparatuur aansluiten




## Externemonitorpoort gebruiken

Via de externemonitorpoort kunt u een extern weergaveapparaat aansluiten op de computer, zoals een externe monitor of projector.

- ▲ Als u een weergaveapparaat wilt aansluiten op de computer, sluit u de kabel van het apparaat aan op de externemonitorpoort.




 **OPMERKING:** Als een extern weergaveapparaat op de juiste wijze is aangesloten maar geen beeld geeft, drukt u op **fn+f4** om het beeld naar het apparaat te schakelen. Druk meerdere malen op **fn+f4** om het beeld te schakelen van het computerbeeldscherm naar het apparaat en terug.

## HDMI-apparaat aansluiten

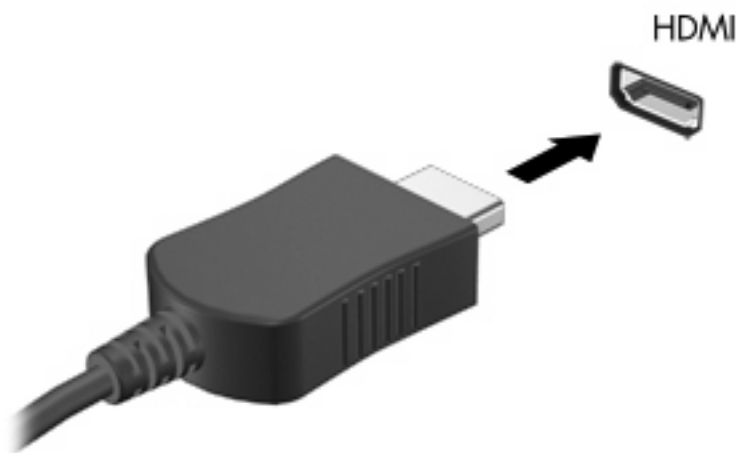
De computer is voorzien van een HDMI-poort (High Definition Multimedia Interface). Hiermee kan de computer worden aangesloten op een optioneel video- of audioapparaat, zoals een high-definition televisie en andere compatibele digitale video- of audioapparatuur.

De computer kan gelijktijdig beelden weergeven op één op de HDMI-poort aangesloten HDMI-apparaat, en op het beeldscherm van de computer of een ander ondersteund extern weergaveapparaat.

 **OPMERKING:** Als u videosignalen wilt verzenden via de HDMI-poort, heeft u een HDMI-kabel nodig. Deze kunt u aanschaffen bij een elektronicazaak.

Ga als volgt te werk om een video- of audioapparaat op de HDMI-poort aan te sluiten:

1. Sluit het ene uiteinde van de HDMI-kabel aan op de HDMI-poort van de computer.



2. Sluit het andere uiteinde van de kabel aan op het videoapparaat volgens de instructies van de fabrikant.
3. Druk op **fn+f4** op de computer om het beeld te schakelen tussen de weergaveapparaten die op de computer zijn aangesloten.

## Audio configureren met HDMI (alleen bepaalde modellen)

Als u HDMI-audio wilt configureren, sluit u eerst een audio- of videoapparaat, zoals een high-definition televisie, aan op de HDMI-poort op de computer. Configureer vervolgens het standaardapparaat voor audioweergave. Dit doet u als volgt:

1. Klik met de rechtermuisknop op het pictogram Luidspreker in het systeemvak aan de rechterkant van de taakbalk en klik op **Eigenschappen van audio aanpassen**.
2. Klik op het tabblad **Audio**. Onder **Afspelen van geluid** geeft de computer één van twee opties voor digitale uitvoer weer, **HD Audio digital out** of **ATI HD Audio rear output**. Selecteer de weergegeven optie.
3. Klik op **OK**.

Ga als volgt te werk om de audio weer af te spelen via de computerluidsprekers:

1. Klik met de rechtermuisknop op het pictogram Luidspreker in het systeemvak aan de rechterkant van de taakbalk en klik op **Eigenschappen van audio aanpassen**.
2. Klik op het tabblad **Audio**. Wijzig onder **Afspelen van geluid** het standaardapparaat in **Sound MAX HD Audio**.
3. Klik op **OK**.

---

# 5 Optischeschijfeenheid

## Geïnstalleerde optischeschijfeenheid herkennen


- ▲ Selecteer **Start > Deze computer**.

Het type optischeschijfeenheid dat is geïnstalleerd in de computer, wordt weergegeven bij Stations met verwisselbaar medium.

## Optische schijven gebruiken

Een optischeschijfeenheid, zoals een dvd-rom-drive, ondersteunt optische schijven (cd's en dvd's). Deze schijven worden gebruikt voor het opslaan of transporteren van gegevens en voor het afspelen van muziek en films. Dvd's hebben een grotere opslagcapaciteit dan cd's.

Alle optischeschijfeenheden kunnen optische schijven lezen en sommige optischeschijfeenheden kunnen ook naar optische schijven schrijven. Dit wordt in de volgende tabel weergegeven.

 **OPMERKING:** Sommige optischeschijfeenheden in de lijst worden mogelijk niet ondersteund door uw computer. De schijfeenheden in de lijst zijn mogelijk niet alle optischeschijfeenheden die worden ondersteund.


| Soort optische-schijfeenheid                | Lezen van cd- en dvd-rom | Schrijven naar cd-r/rw | Schrijven naar dvd (inclusief dvd+r dl-, dvd ±rw/r- en dvd-ram) | Label schrijven naar LightScribe-cd of -dvd | Blu-ray lezen | Schrijven naar Blu-ray r/re |
|---|--------------------------|------------------------|---|---|---------------|-----------------------------|
| Dvd-rom-drive                               | Ja                       | Nee                    | Nee   | Nee   | Nee           | Nee                         |
| Dvd/cd-rw-combodrive                        | Ja                       | Ja                     | Nee   | Nee   | Nee           | Nee                         |
| Dvd±rw SuperMulti dl* LightScribe†-station  | Ja                       | Ja                     | Ja  | Ja  | Nee           | Nee                         |
| Blu-ray r/re dvd ±rw SuperMulti dl*-station | Ja                       | Ja                     | Ja  | Nee   | Ja            | Ja                          |

\*Op schijven met dubbele laag kunnen meer gegevens worden opgeslagen dan op schijven met enkele laag. Schijven met dubbele laag die met deze drive zijn gebrand, zijn mogelijk niet compatibel met drives en spelers voor dvd's met enkele laag.

†Schijven met LightScribe moeten apart worden aangeschaft. LightScribe maakt een afbeelding met grijstinten die lijkt op een zwart-witfoto.

## Juiste schijf selecteren

Een optischeschijfleenheid ondersteunt optische schijven (cd's en dvd's). Cd's, die worden gebruikt voor de opslag van digitale gegevens, worden ook gebruikt voor commerciële audio-opnamen en zijn handig voor persoonlijke opslagdoeleinden. Dvd's worden hoofdzakelijk gebruikt voor films, software en backups van gegevens. Dvd's hebben hetzelfde formaat als cd's, maar hebben zes tot zeven keer zo veel opslagcapaciteit.

 **OPMERKING:** Mogelijk ondersteunt de optischeschijfleenheid in uw computer niet alle typen optische schijven die in dit gedeelte worden beschreven.

---

### Cd-r-schijven

Met cd-r-schijven (één keer schrijven) kunt u permanente archieven aanleggen en bestanden delen. Kenmerkende toepassingen zijn:

- Grote presentaties verspreiden
- Gescande en digitale foto's, videoclipen en geschreven gegevens delen
- Eigen muziek-cd's maken
- Permanente archieven aanleggen van computerbestanden en gescande privébestanden
- Bestanden van de vaste schijf elders opslaan om schijfruimte vrij te maken

Nadat de gegevens naar de schijf zijn geschreven, kunnen ze niet meer worden gewist of overschreven.

### Cd-rw-schijven

Gebruik een cd-rw-schijf (een herschrijfbaar versie van een cd) om grote projecten op te slaan die vaak moeten worden bijgewerkt. Kenmerkende toepassingen zijn:

- Grote documenten en projectbestanden ontwikkelen en beheren
- Werkbestanden vervoeren
- Wekelijkse backups maken van bestanden op de vaste schijf
- Foto's, video, audio en gegevens doorlopend bijwerken

### Dvd±r-schijven

Met lege dvd±r-schijven kunt u grote hoeveelheden gegevens permanent opslaan. Nadat de gegevens naar de schijf zijn geschreven, kunnen ze niet meer worden gewist of overschreven.

### Dvd±rw-schijven

Met dvd±rw-schijven kunt u eerder opgeslagen gegevens wissen of overschrijven. Dit type schijf is ideaal voor het testen van audio- of video-opnamen voordat u ze op een cd of dvd brandt die niet kan worden gewijzigd.

### LightScribe dvd+r-schijven

Met LightScribe dvd+r-schijven kunt u gegevens, privévideo's en foto's delen en opslaan. Deze schijven zijn lees-compatibel met de meeste dvd-rom-drives en dvd-videospelers. Met een drive die LightScribe

ondersteunt en LightScribe-software kunt u gegevens naar de schijf schrijven en vervolgens een zelf ontworpen label aanbrengen op de buitenkant van de schijf.

## Blu-ray-schijf


Blu-ray Disc, ook wel afgekort tot BD, is een type optische schijf met hoge dichtheid voor de opslag van digitale informatie, waaronder high-definition video. Op een Blu-ray-schijf met enkele laag kan 25 GB worden opgeslagen, meer dan vijf keer zo veel als op een dvd met enkele laag, waarop 4,7 GB kan worden opgeslagen. Op een Blu-ray-schijf met dubbele laag kan 50 GB worden opgeslagen, bijna zes keer zo veel als op een dvd met dubbele laag, waarop 8,5 GB kan worden opgeslagen.

Kenmerkende toepassingen zijn:

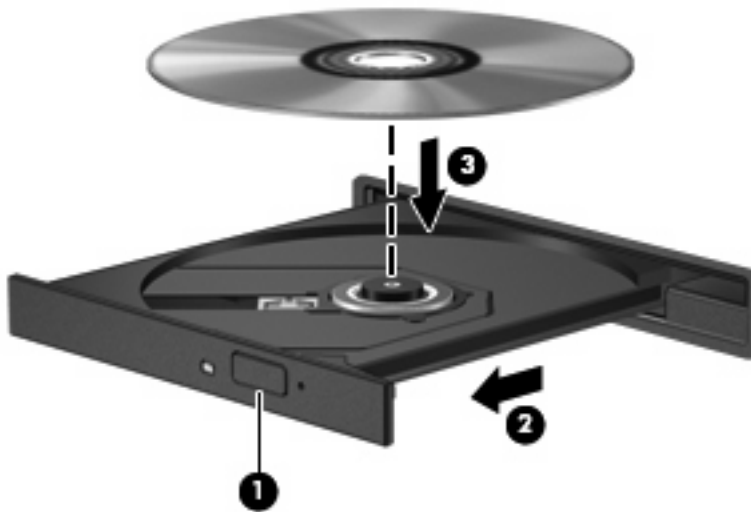
- Opslag van grote hoeveelheden gegevens
- High-definition video

## Cd of dvd afspelen

1. Zet de computer aan.
2. Druk op de ejectknop (1) op het voorpaneel van de optischeschijfeenheid om de lade te openen.
3. Trek de lade uit (2).
4. Houd de schijf bij de randen vast en plaats de schijf op de as in de lade met het label naar boven.

 **OPMERKING:** Als de lade niet volledig kan worden uitgetrokken, houdt u de schijf enigszins schuin zodat u deze voorzichtig op de as kunt plaatsen.

5. Druk de schijf voorzichtig op de as van de lade totdat de schijf vastklikt (3).



6. Sluit de lade.

Als u Automatisch afspelen nog niet heeft geconfigureerd, zoals beschreven in het volgende gedeelte, wordt het dialoogvenster Automatisch afspelen geopend. In dit venster kunt u selecteren hoe u de inhoud van het medium wilt gebruiken.



## Automatisch afspelen configureren

1. Selecteer **Start > Deze computer**.
2. Klik met de rechtermuisknop op het apparaat (bijvoorbeeld Cd-rom-station) en klik op **Eigenschappen**.
3. Klik op het tabblad **Automatisch afspelen** en selecteer vervolgens een van de beschikbare acties.
4. Klik op **OK**.



**OPMERKING:** Raadpleeg Help en ondersteuning voor meer informatie over Automatisch afspelen.

## Waarschuwing met betrekking tot auteursrecht

Het illegaal kopiëren van auteursrechtelijk beschermd materiaal, waaronder computerprogramma's, films, uitzendingen en geluidsopnamen, vormt op grond van het van toepassing zijnde auteursrecht een strafrechtelijke overtreding. Gebruik deze computer niet voor dergelijke doeleinden.

- 
- △ **VOORZICHTIG:** Neem de volgende richtlijnen in acht om het risico van verlies van gegevens of schade aan een schijf te beperken:

Sluit de computer aan op een betrouwbare externe voedingsbron voordat u naar een schijf schrijft. Schrijf niet naar een schijf als de computer op accuvoeding werkt.

Sluit alle programma's voordat u naar de schijf begint te schrijven, behalve de schrijfsoftware die u gebruikt.

Kopieer niet rechtstreeks van een bronschijf naar een doelschijf of van een netwerkschijf naar een doelschijf.

Gebruik het toetsenbord van de computer niet en verplaats de computer niet terwijl de computer naar een schijf schrijft. Het schrijfproces is gevoelig voor trillingen.

- 📄 **OPMERKING:** Voor meer informatie over het gebruik van software die bij de computer is geleverd, raadpleegt u de instructies van de softwarefabrikant. Deze instructies kunnen worden geleverd bij de software, op schijf of op de website van de fabrikant.
-

## Cd of dvd kopiëren

1. Selecteer **Start > Alle programma's > Roxio > Creator Business**.
2. Klik in het rechterdeelvenster op **Copy Disc** (Schijf kopiëren).
3. Plaats de schijf die u wilt kopiëren in de optischeschijfleenheid.
4. Klik op **Copy** (Kopiëren) rechtsonder in het scherm.

Creator Business leest de bronschijf en kopieert de gegevens naar een tijdelijke map op de vaste schijf.

5. Verwijder, wanneer u hierom wordt verzocht, de bronschijf uit de optischeschijfleenheid en plaats een lege schijf in de schijfleenheid.

Nadat de informatie is gekopieerd, wordt de gemaakte schijf automatisch uitgeworpen.

## Cd of dvd maken ('branden')

Als de computer een cd-rw-, dvd-rw- of dvd±rw-optischeschijfeenheid heeft, kunt u met behulp van software zoals Windows Media Player of Roxio Creator Business gegevens- en audiobestanden branden, waaronder MP3- en WAV-muziekbestanden. Voor het branden van videobestanden naar een cd of dvd gebruikt u Windows Movie Maker.

Neem de volgende richtlijnen in acht bij het branden van een cd of dvd:

- Sla eventuele open bestanden op en sluit ze en sluit alle programma's af voordat u een schijf brandt.
- Een cd-r of dvd-r is gewoonlijk het meest geschikt voor het branden van audiobestanden, omdat de informatie na het kopiëren niet meer kan worden gewijzigd.
- Omdat sommige stereo-installaties in huis of in de auto geen cd-rw's kunnen afspelen, kunt u het beste cd-r's gebruiken om muziek-cd's te branden.
- Een cd-rw of dvd-rw is over het algemeen het meest geschikt voor het branden van gegevensbestanden of voor het testen van audio- of video-opnamen voordat u ze op een cd of dvd brandt die niet kan worden gewijzigd.
- Dvd-spelers in huiskamersystemen ondersteunen gewoonlijk niet alle dvd-indelingen. Raadpleeg de gebruikershandleiding bij de dvd-speler voor een overzicht van ondersteunde indelingen.
- Een MP3-bestand neemt minder ruimte in beslag dan andere indelingen voor muziekbestanden, en het proces voor het maken van een MP3-schijf is hetzelfde als het proces voor het maken van een gegevensbestand. MP3-bestanden kunnen alleen worden afgespeeld op MP3-spelers of op computers waarop MP3-software is geïnstalleerd.


U brandt als volgt een cd of dvd:

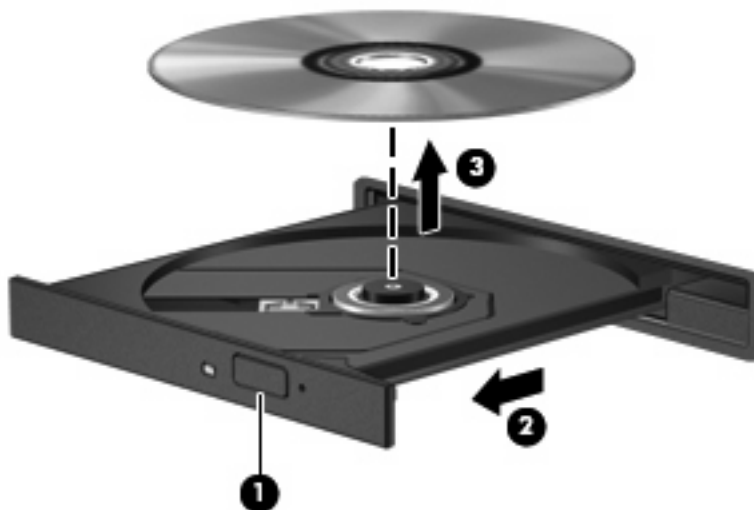
1. Download of kopieer de bronbestanden naar een map op de vaste schijf.
2. Plaats een lege cd of dvd in de optischeschijfeenheid.
3. Selecteer **Start > Alle programma's** en selecteer de software die u wilt gebruiken.
4. Selecteer het type cd of dvd dat u wilt maken: gegevens, audio of video.
5. Klik met de rechtermuisknop op **Start > Verkennen** en ga naar de map waarin de bronbestanden zijn opgeslagen.
6. Open de map en sleep de bestanden naar de schijfeenheid die de lege optische schijf bevat.
7. Start het brandproces, zoals aangegeven door het programma dat u heeft geselecteerd.

Raadpleeg het Help-bestand of de gebruikershandleiding bij de software voor specifiekere instructies.

## Cd of dvd verwijderen

1. Druk op de ejectknop (1) op het voorpaneel van de schijfeenheid om de lade te ontgrendelen en trek de lade voorzichtig zo ver mogelijk uit (2).
2. Verwijder de schijf uit de lade door voorzichtig op de as te drukken terwijl u de schijf aan de randen optilt (3). Houd de schijf bij de randen vast en raak het oppervlak niet aan.

 **OPMERKING:** Als de lade niet volledig kan worden uitgetrokken, houdt u de schijf voorzichtig enigszins schuin bij het verwijderen.



3. Sluit de lade en berg de schijf op in het bijbehorende doosje.

## Onderbrekingen tijdens het afspelen voorkomen

- Sla uw werk op en sluit alle geopende programma's voordat u een cd of dvd afspeelt.
- Verbreek de verbinding met internet voordat u een cd of dvd afspeelt.
- Controleer of de schijf juist is geplaatst.
- Controleer of de schijf schoon is. Maak de schijf zo nodig schoon met gefilterd water en een pluisvrije doek. Veeg van het midden van de schijf naar de buitenrand.
- Controleer de schijf op krassen. Als u krassen vindt, behandelt u de schijf met een reparatieset voor optische schijven. Dergelijke sets zijn te koop in veel elektronicazaken.
- Schakel de standbystand uit voordat u een schijf afspeelt.

Activeer de standbystand of de hibernationstand niet tijdens het afspelen van een schijf. Als u dat wel doet, wordt er mogelijk een waarschuwing weergegeven waarin u wordt gevraagd of u wilt doorgaan. Als dit bericht wordt weergegeven, klikt u op **Nee**. Zodra u op Nee heeft geklikt, reageert de computer op een van de volgende manieren:

- Het afspelen wordt hervat.

– of –

- Het afspeelvenster in het multimediateprogramma wordt gesloten. Klik op de knop **Afspelen** van het multimediateprogramma om het afspelen van de schijf te hervatten. In uitzonderlijke gevallen moet u het programma mogelijk afsluiten en opnieuw starten.

- Maak systeembronnen vrij:

Schakel externe apparaten zoals printers en scanners uit. Hiermee maakt u waardevolle systeembronnen vrij, waardoor de afspeelprestaties verbeteren.

Wijzig de kleureigenschappen van het bureaublad. Omdat het menselijk oog kleuren niet meer zo goed kan onderscheiden bij meer dan 16-bits kleur, ziet u als het goed is geen verschil bij het bekijken van een film als u de kleureigenschappen van het systeem terugbrengt tot 16-bits kleur. Ga hiervoor als volgt te werk:

- Klik met de rechtermuisknop op het bureaublad (maar niet op een pictogram) en selecteer **Eigenschappen > Instellingen**.
- Stel **Kleurkwaliteit** in op **Gemiddeld (16-bits)**.

## Regio-instelling van dvd's wijzigen

De meeste dvd's met auteursrechtelijk beschermde bestanden bevatten ook regiocodes. Regiocodes zijn een hulpmiddel voor de internationale bescherming van auteursrechten.

U kunt een dvd met een regiocode alleen afspelen als de regiocode op de dvd overeenkomt met de regio-instelling van uw dvd-drive.

---

△ **VOORZICHTIG:** U kunt de regio-instelling van de dvd-drive slechts vijf keer wijzigen.

De vijfde regio-instelling die u selecteert, wordt de permanente regio-instelling van de dvd-drive.

Op het tabblad DVD-regio kunt u zien hoe vaak u de regio-instelling nog kunt wijzigen.

---

Ga als volgt te werk om de instelling te wijzigen met het besturingssysteem:

1. Selecteer **Start > Deze computer**.
2. Klik met de rechtermuisknop in het venster en selecteer **Eigenschappen > tabblad Hardware > Apparaatbeheer**.
3. Klik op het '+'-teken naast **Dvd-/cd-rom-stations**, klik met de rechtermuisknop op de dvd-drive waarvan u de regio-instelling wilt wijzigen en klik op **Eigenschappen**.
4. Breng de gewenste wijzigingen aan op het tabblad **DVD-regio**.
5. Klik op **OK**.

---

## 6 HP Webcam

De computer heeft een geïntegreerde HP Webcam, die zich boven aan het beeldscherm bevindt. Met de vooraf geïnstalleerde software kunt u met behulp van de webcam foto's maken en video en audio opnemen. U kunt een voorbeeld van de foto of de video- of audio-opname weergeven en deze opslaan op de vaste schijf.

Als u de webcam en de HP Webcam software wilt gebruiken, selecteert u **Start > Alle programma's > HP Webcam**.

Met de webcamssoftware kunt u experimenteren met de volgende voorzieningen:

- Video: webcamvideobeelden opnemen en terugspelen.
- Audio: audio opnemen en afspelen.
- Streaming video: u kunt deze voorziening gebruiken in combinatie met software voor expresberichten die UVC-camera's (Universal Video Class) ondersteunt.
- Foto's: afbeeldingen vastleggen.
- HP Presto! Bizcard (alleen bepaalde modellen): visitekaartjes omzetten naar een database met contactgegevens.




## Webcamtips

Bij het gebruik van de webcam krijgt u de beste resultaten als u zich aan de volgende richtlijnen houdt:

- Controleer of u de laatste versie van een programma voor expresberichten heeft, voordat u een videogesprek begint.
- Het is mogelijk dat de webcam niet goed werkt over sommige firewalls in netwerken. Als u problemen heeft bij het bekijken of verzenden van video naar iemand op een ander LAN of buiten de firewall van uw netwerk, schakelt u de firewall tijdelijk uit.


---

 **OPMERKING:** In bepaalde situaties kan een firewall toegang tot spelletjes op internet blokkeren, het delen van printers of bestanden in een netwerk tegenhouden of toegestane bijlagen bij e-mailberichten blokkeren. U kunt dit probleem tijdelijk oplossen door de firewall uit te schakelen, de gewenste taak uit te voeren en de firewall weer in te schakelen. Configureer de firewall opnieuw als u het probleem volledig wilt oplossen.

---

- Plaats felle lichtbronnen waar mogelijk achter de webcam en buiten het beeldgebied.

---

 **OPMERKING:** Voor meer informatie over het gebruik van de webcam klikt u op het menu **Help** in de Help van de webcamsoftware.

---

## Eigenschappen webcam aanpassen

U kunt de volgende eigenschappen van de webcam aanpassen:

- **Brightness** (Helderheid): De hoeveelheid licht in het beeld. Een hogere instelling voor helderheid zorgt voor een lichter beeld. Een lagere instelling voor helderheid zorgt voor een donkerder beeld.
- **Contrast** (Contrast): Het verschil tussen lichtere en donkerdere delen van het beeld. Een hogere instelling voor contrast zorgt voor een scherper beeld. Een lagere instelling voor contrast behoudt het oorspronkelijke dynamische bereik, maar zorgt voor een vlakker beeld.
- **Hue** (Kleurtint): Het aspect van een kleur dat de kleur onderscheidt van andere kleuren (waardoor een kleur bijvoorbeeld als rood, groen of blauw wordt waargenomen). Kleurtint is niet hetzelfde als verzadiging. Verzadiging is de intensiteit van de kleurtint.
- **Saturation** (Verzadiging): De kracht van een kleur in het uiteindelijke beeld. Een hogere instelling voor verzadiging zorgt voor een meer uitgesproken beeld. Een lagere instelling voor verzadiging zorgt voor een subtieler beeld.
- **Sharpness** (Scherpte): De definitie van randen in een beeld. Een hogere instelling voor scherpste zorgt voor een sterker gedefinieerd beeld. Een lagere instelling voor scherpste zorgt voor een zachter beeld.
- **Gamma** (Kleurgamma): Het contrast dat van invloed is op de middelste grijswaarden of middentonen van een afbeelding. Met deze optie kunt u de helderheid van de middelste grijswaarden en middentonen instellen, zonder de donkere en lichte plekken drastisch aan te passen. Een lagere instelling voor gamma zorgt ervoor dat grijstinten in de richting van zwart gaan en donkere kleuren nog donkerder worden.
- **Backlight Compensation** (Tegenlichtcorrectie): Hiermee wordt het beeld gecorrigeerd als er sprake is van veel tegenlicht. Als dit niet zou gebeuren, zou het beeld onduidelijk worden of zou alleen een silhouet van het onderwerp zichtbaar zijn.
- **NightMode** (Nachtmodus): Hiermee compenseert u omstandigheden met slecht licht.
- **Zoom (alleen bepaalde modellen)**: Hiermee past u het zoompercentage aan voor het maken van foto's en opnemen van video.
- **Horizontal** (Horizontaal) of **Vertical** (Verticaal): Hiermee draait u het beeld horizontaal of verticaal.
- **50Hz** of **60Hz**: Hiermee past u de sluitersnelheid aan om te zorgen dat het beeld van een video-opname niet flinkt.


Aanpasbare, vooraf ingestelde profielen voor verschillende lichtomstandigheden compenseren de volgende omstandigheden: gloeiend, fluorescerend, halogeen, zonnig, bewolkt, nacht.

## Focus van de webcam instellen (alleen bepaalde modellen)

De volgende focusopties zijn beschikbaar:

- **Normaal:** De fabrieksinstelling van de camera, die geschikt is voor normale fotografie. Het bereik is van een aantal meters voor de lens tot oneindig.
- **Macro:** De instelling voor close-up, voor het maken van foto's en het opnemen van video op zeer korte afstand (alleen bepaalde modellen).

---

 **OPMERKING:** De Bizcard reader (alleen bepaalde modellen) is altijd vooraf ingesteld op de macromodus.

---

U kunt als volgt de focusmodus van de HP Webcam bekijken of wijzigen:

- ▲ Selecteer **Start > Alle programma's > HP Webcam > Settings** (Instellingen) > **Options** (Opties).


---

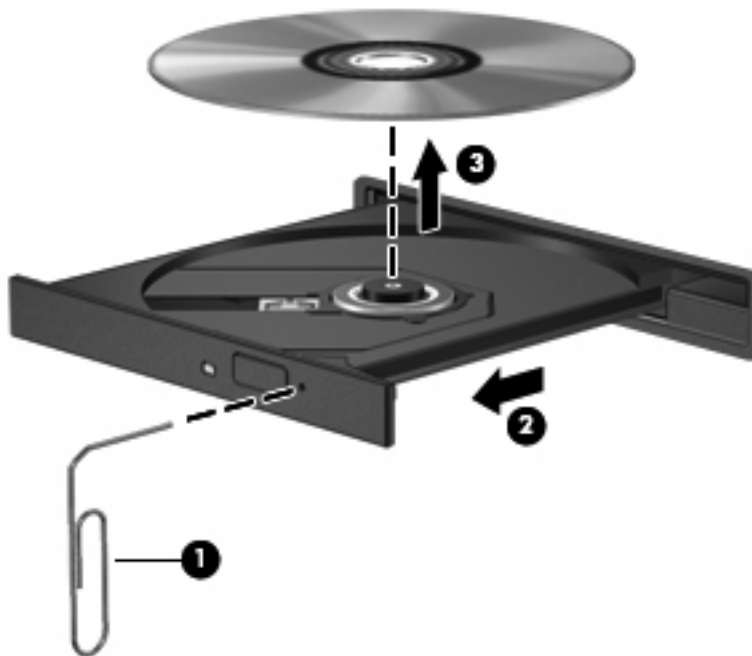
# 7 Problemen oplossen

In de volgende gedeelten worden enkele veelvoorkomende problemen en mogelijke oplossingen beschreven.

## De lade van de optischeschijfeenheid gaat niet open bij het verwijderen van een cd of dvd

1. Steek het uiteinde van een paperclip (1) in de ontgrendelingsopening in het voorpaneel van de schijfeenheid.
2. Druk voorzichtig op de paperclip om de lade te ontgrendelen en trek de lade vervolgens zo ver mogelijk uit (2).
3. Verwijder de schijf uit de lade door voorzichtig op de as te drukken terwijl u de schijf aan de randen optilt (3). Houd de schijf bij de randen vast en raak het oppervlak niet aan.

 **OPMERKING:** Als de lade niet volledig kan worden uitgetrokken, houdt u de schijf voorzichtig enigszins schuin bij het verwijderen.



4. Sluit de lade en berg de schijf op in het bijbehorende doosje.

## De computer herkent de optischeschijfleenheid niet

Als de computer de optischeschijfleenheid niet herkent, gebruikt u Apparaatbeheer om problemen met het apparaat op te lossen en om het apparaatstuurprogramma bij te werken, te verwijderen of uit te schakelen.

Ga als volgt te werk om het apparaat en de stuurprogramma's te controleren in Apparaatbeheer:

1. Verwijder eventuele schijven uit de optischeschijfleenheid.
2. Selecteer **Start > Deze computer**.
3. Klik met de rechtermuisknop in het venster en selecteer **Eigenschappen >** tabblad **Hardware** en klik op **Apparaatbeheer**.
4. Klik in het venster Apparaatbeheer op het plusteken (+) naast **Schijfstations** of **Dvd-/cd-rom-stations**, tenzij er al een minteken (-) voor staat. Zoek naar de vermelding van een optischeschijfleenheid.
5. Klik met de rechtermuisknop op het optische apparaat om de volgende taken uit te voeren:
  - Stuurprogramma bijwerken.
  - Apparaat uitschakelen.
  - Zoeken naar gewijzigde apparaten. Windows scant het systeem op geïnstalleerde hardware en installeert vereiste stuurprogramma's.
  - Klik op **Eigenschappen** om te controleren of het apparaat correct werkt:
    - Klik op **Probleem oplossen** om problemen op te lossen.
    - Klik op het tabblad **Stuurprogramma** om de stuurprogramma's voor dit apparaat bij te werken, te verwijderen of uit te schakelen.

## Een schijf wordt niet afgespeeld


- Sla uw werk op en sluit alle geopende programma's voordat u een cd of dvd afspeelt.
- Verbreek de verbinding met internet voordat u een cd of dvd afspeelt.
- Controleer of de schijf juist is geplaatst.
- Controleer of de schijf schoon is. Maak de schijf zo nodig schoon met gefilterd water en een pluisvrije doek. Veeg van het midden van de schijf naar de buitenrand.
- Controleer de schijf op krassen. Als u krassen vindt, behandelt u de schijf met een reparatieset voor optische schijven. Dergelijke sets zijn te koop in veel elektronica-zaken.
- Schakel de standbystand uit voordat u de schijf afspeelt.

Activeer de standbystand of de hibernationstand niet tijdens het afspelen van een schijf. Als u dat wel doet, wordt er mogelijk een waarschuwing weergegeven waarin u wordt gevraagd of u wilt doorgaan. Als dit bericht wordt weergegeven, klikt u op **Nee**. Zodra u op Nee heeft geklikt, reageert de computer op een van de volgende manieren:

- Het afspelen wordt hervat.
- of –
- Het afspelenvenster in het multimediateprogramma wordt gesloten. Klik op de knop **Afspelen** van het multimediateprogramma om het afspelen van de schijf te hervatten. In uitzonderlijke gevallen moet u het programma mogelijk afsluiten en opnieuw starten.
- Maak systeembronnen vrij:
  - Schakel externe apparaten zoals printers en scanners uit. Hiermee maakt u waardevolle systeembronnen vrij, waardoor de afspeelprestaties verbeteren.
  - Wijzig de kleureigenschappen van het bureaublad. Omdat het menselijk oog kleuren niet meer zo goed kan onderscheiden bij meer dan 16-bits kleur, ziet u als het goed is geen verschil bij het bekijken van een film als u de kleureigenschappen van het systeem terugbrengt tot 16-bits kleur. Ga hiervoor als volgt te werk:
    1. Klik met de rechtermuisknop op een leeg gedeelte van het bureaublad en selecteer **Eigenschappen > Instellingen**.
    2. Stel **Kleurkwaliteit** in op **Gemiddeld (16-bits)**, als deze instelling nog niet is geselecteerd.

## Een schijf wordt niet automatisch afgespeeld

1. Selecteer **Start > Deze computer**.
2. Klik met de rechtermuisknop op het apparaat (bijvoorbeeld Cd-rom-station) en klik op **Eigenschappen**.
3. Klik op het tabblad **Automatisch afspelen** en selecteer vervolgens een van de beschikbare acties.
4. Klik op **OK**.

 **OPMERKING:** Raadpleeg Help en ondersteuning voor meer informatie over Automatisch afspelen.




## Een dvd-film stopt, slaat stukken over of wordt niet naar behoren afgespeeld

- Controleer of de schijf niet is gekrast of beschadigd.
- Maak de schijf schoon.
- Maak systeembronnen vrij. Enkele suggesties hiervoor zijn:
  - Verbreek de verbinding met internet.
  - Wijzig de kleureigenschappen van het bureaublad:
    1. Klik met de rechtermuisknop op een leeg gedeelte van het bureaublad en selecteer **Eigenschappen > Instellingen**.
    2. Stel **Kleurkwaliteit** in op **Gemiddeld (16-bits)**, als deze instelling nog niet is geselecteerd.
  - Koppel externe apparaten los, zoals een printer, scanner, camera of draagbaar apparaat.

## Een dvd-film is niet zichtbaar op een extern beeldscherm

1. Als zowel het beeldscherm van de computer als een extern beeldscherm zijn ingeschakeld, drukt u een of meer keren op **fn+f4** om te schakelen tussen de twee beeldschermen.
2. Configureer de monitorinstellingen zodanig dat het externe beeldscherm het primaire beeldscherm wordt:
  - a. Klik met de rechtermuisknop op een leeg gedeelte van het bureaublad en selecteer **Eigenschappen > Instellingen**.
  - b. Geef een primair en een secundair beeldscherm op.

 **OPMERKING:** Als beide beeldschermen worden gebruikt, verschijnt het dvd-beeld niet op een beeldscherm dat is ingesteld als secundair beeldscherm.

---

Als u informatie wilt over een multimediaonderwerp dat niet is behandeld in deze handleiding, selecteert u **Start > Help en ondersteuning**.

## Een dvd die wordt afgespeeld in Windows Media Player, geeft geen geluid of beeld

U moet InterVideo WinDVD 8 BD (Blu-ray) Player (of een latere versie) gebruiken om een dvd af te spelen. Dit programma is vooraf geïnstalleerd op de computer.

## Het branden van een schijf begint niet of stopt voordat het gereed is

- Controleer of alle andere programma's zijn afgesloten.
- Schakel de standbystand en hibernationstand uit.
- Controleer of u het juiste type schijf voor uw schijfleenheid gebruikt. Raadpleeg de gebruikershandleidingen voor meer informatie over schijftypen.
- Controleer of de schijf correct is geplaatst.
- Selecteer een lagere schrijfsnelheid en probeer het opnieuw.
- Als u een schijf kopieert, slaat u de informatie van de bronsschijf op de vaste schijf op voordat u probeert de inhoud te branden op een nieuwe schijf. Brand vervolgens de nieuwe schijf vanaf de vasteschijfleenheid.
- Installeer het stuurprogramma voor het apparaat waarmee u schijven brandt opnieuw. Dit stuurprogramma bevindt zich in de categorie Dvd-/cd-rom-stations in Apparaatbeheer.

## De computer herkent de optischeschijf eenheid niet

Als de computer de optischeschijf eenheid niet herkent, gebruikt u Apparaatbeheer om het probleem met het apparaat op te lossen en vervolgens het apparaatstuurprogramma bij te werken, te verwijderen of uit te schakelen.

Ga als volgt te werk om het apparaat en de stuurprogramma's te controleren in Apparaatbeheer:

1. Verwijder eventuele schijven uit de optischeschijf eenheid.
2. Selecteer **Start > Deze computer**.
3. Klik met de rechtermuisknop in het venster en selecteer **Eigenschappen >** tabblad **Hardware** en klik op **Apparaatbeheer**.
4. Klik in het venster Apparaatbeheer op het plusteken (+) naast **Schijfstations** of **Dvd-/cd-rom-stations**, tenzij er al een minteken (-) voor staat. Zoek naar de vermelding van een optischeschijf eenheid.
5. Klik met de rechtermuisknop op het optische apparaat om de volgende taken uit te voeren:
  - Stuurprogramma bijwerken.
  - Apparaat uitschakelen.
  - Zoeken naar gewijzigde apparaten. Windows scant het systeem op geïnstalleerde hardware en installeert vereiste stuurprogramma's.
  - Klik op **Eigenschappen** om te controleren of het apparaat correct werkt:
    - Klik op **Probleem oplossen** om problemen op te lossen.
    - Klik op het tabblad **Stuurprogramma** om de stuurprogramma's voor dit apparaat bij te werken, uit te schakelen of te verwijderen.

# Een nieuw apparaatstuurprogramma is vereist

## Apparaatstuurprogramma's van Microsoft verkrijgen

Uw computer is zo ingesteld dat automatisch wordt gecontroleerd of er apparaatstuurprogramma's beschikbaar zijn wanneer nieuwe apparaten worden aangesloten op de computer. Deze stuurprogramma's worden automatisch geïnstalleerd.

## Apparaatstuurprogramma's van HP verkrijgen

U kunt op een van de volgende manieren de meest recente apparaatstuurprogramma's van HP verkrijgen:

- Via HP Update
- Via de website van HP

U gebruikt HP Update als volgt:

1. Selecteer **Start > Alle programma's > HP > HP Update**.
2. Klik in het HP welkomsscherm op **Settings** (Instellingen) en selecteer een tijdstip waarop het hulpprogramma moet controleren op software-updates op internet.
3. Klik op **Next** (Volgende) om meteen te zoeken naar HP software-updates.

U gebruikt als volgt de website van HP:

1. Open uw internetbrowser en ga naar <http://www.hp.com/support>.
2. Selecteer uw land/regio.
3. Klik op de optie voor het downloaden van software en stuurprogramma's en typ het modelnummer van uw computer in het productvak.
4. Druk op **enter** en volg de instructies op het scherm.

---

# Index

## A

- Apparaatstuurprogramma's
  - HP apparaten 42
  - Windows-apparaatstuurprogramma's 42
- Audioapparatuur, aansluiten van externe 10
- Audiofuncties controleren 11
- Audio-ingang (microfoon), herkennen 2
- Audio-uitgang (hoofdtelefoon), herkennen 2
- Audiovoorzieningen 9
- Auteursrecht 22
- Automatisch afspelen 21

## B

- Blu-ray-schijf 19

## C

- Cd
  - branden 24
  - kopiëren 23
  - plaatsen 20
  - verwijderen 25
- Cd-drive 17
- Configureren, HDMI 14
- Controleren, audiofuncties 11

## D

- Dempen, knop 3
- Dvd
  - branden 24
  - kopiëren 23
  - plaatsen 20
  - regio-instelling wijzigen 27
  - verwijderen 25
- Dvd-drive 17

## E

- Externe audioapparatuur aansluiten 10
- Externemonitorpoort 13

## F

- Focus, webcam 31

## G

- Gebruiken, webcam 28
- Geluidsvolume, aanpassen 3
- Geluid uit, knop 3

## H

- HDMI
  - aansluiten 14
  - configureren 14
- HDMI-poort 14
- High-definition apparaten, aansluiten 14
- Hoofdtelefoons 2
- Hoofdtelefoonuitgang (audio-uitgang) 2
- HP Webcam
  - aanpassen, eigenschappen 30
  - focus instellen 31
  - gebruiken 28
  - herkennen 2
  - tips 29
- HP Webcam, lampje herkennen 2

## I

- In-/uitgangen
  - audio-ingang (microfoon) 2
  - audio-uitgang (hoofdtelefoon) 2
- Instellen, webcamfocus 31
- Interne microfoon, herkennen 2

- InterVideo WinDVD 8 BD (Blu-ray) Player (of hoger) 39

## K

- Knop, Geluid uit 3

## L

- Luidsprekers 2

## M

- Media afspelen, hotkeys 5
- Microfoon, intern 2
- Microfooningang (audio-ingang) 2
- Monitor, aansluiten 13
- Multimediacomponenten herkennen 2
- Multimediasoftware 6, 7
- Multimediasoftware installeren 8

## O

- Onderbrekingen tijdens het afspelen voorkomen 26
- Oortelefoon 2
- Optische schijf
  - Blu-ray-schijf 19
  - plaatsen 20
  - verwijderen 25
- Optischschijfleenheid 17
- Optischschijfleenheid, gebruiken 16
- Optische schijven gebruiken 17

## P

- Poorten
  - externe monitor 13
  - HDMI 14
- Problemen oplossen
  - apparaatstuurprogramma's 42

- dvd-film afspelen 37
- dvd geeft geen geluid weer 39
- extern beeldscherm 38
- HP apparaatstuurprogramma's 42
- optische schijf, lade 33
- optischeschijfeenheid
  - herkennen 34, 41
- schijf afspelen 35, 36
- schijf branden 40
- Projector, aansluiten 13

## R

- Regiocodes, dvd 27
- Regio-instelling van dvd 27

## S

- Schijfeenheden
  - Blu-ray R/RE dvd±rw SuperMulti dl-station 17
  - dvd/cd-rw-combodrive 17
  - dvd±rw SuperMulti dl Lightscribe-station 17
  - dvd-rom-drive 17
- Schijfeenheden, optische 17
- Schuifzone voor het geluidsvolume 3
- Software
  - installeren 8
  - multimedia 6

## T

- Tips, webcam 29

## V

- Video gebruiken 12

## W

- Webcam
  - aanpassen, eigenschappen 30
  - focus instellen 31
  - gebruiken 28
  - herkennen 2
  - tips 29
- Webcamlampje, herkennen 2



