

Sürücüler

Kullanıcı Kılavuzu

© Copyright 2008 Hewlett-Packard
Development Company, L.P.

Windows ve Windows Vista, ABD ve/veya
diğer ülkelerde/bölgelerde Microsoft
Corporation'ın ticari markaları veya tescilli
ticari markalarıdır.

Bu belgede yer alan bilgiler önceden haber
verilmeksizin deęiştirilebilir. HP ürünleri ve
hizmetlerine ilişkin garantiler, bu ürünler ve
hizmetlerle birlikte gelen açık garanti
beyanlarında belirtilmiştir. Bu belgede yer
alan hiçbir şey ek garanti oluşturacak
şeklinde yorumlanmamalıdır. HP, işbu
belgede yer alan teknik hatalardan veya
yazım hatalarından ya da eksikliklerden
sorumlu tutulamaz.

Birinci Basım: Temmuz 2008

Belge Parça Numarası: 482385-141

Ürün bildirimi

Bu kullanıcı kılavuzunda çoğu modelde ortak olan özellikler anlatılmaktadır. Bazı özellikler bilgisayarınızda olmayabilir.

İçindekiler

1 Yüklü sürücülerini belirleme

2 Sürücülerle çalışma

3 Optik disk sürücüsünü kullanma

Takılı optik disk sürücüsünü belirleme	3
Optik diskleri kullanma (CD'ler ve DVD'ler)	3
CD veya DVD'yi yürütme	4
Otomatik Kullan özelliğini yapılandırma	5
Telif hakkı uyarısına uygun hareket etme	5
CD veya DVD kopyalama	5
CD ya da DVD oluşturma veya "yakma"	6
CD veya DVD'yi çıkarma	7
Disk tepsisi açıldığında	7
Disk tepsisi açılmadığında	7
Çalma/oyunlatma kesintilerini önleme	9
DVD bölge ayarlarını değiştirme	10

4 Harici disk sürücülerini kullanma

5 Sabit disk sürücüsü performansını artırma

Disk Birleştiricisini Kullanma	12
Disk Temizleme'yi Kullanma	12

6 HP 3D DriveGuard Kullanma

HP 3D DriveGuard durumunu tanımlama	14
HP 3D DriveGuard yazılımı	15

7 Sabit sürücüyü geri takma

8 Sorun Giderme

Bilgisayar optik sürücüyü algılamıyor	20
Yeni bir aygıt sürücüsü gerekiyor	21


Microsoft aygıt sürücülerini alma	21
HP aygıt sürücülerini alma	21
Optik disk otomatik olarak yürütülmüyor	22
Disk yazma işlemi başlamıyor veya tamamlanmadan önce duruyor	23
DVD, Windows Media Player uygulamasında oynatıldığında ses ve görüntü yok	24

Dizin	25
--------------------	-----------

1 Yüklü sürücülerini belirleme

Bilgisayarınızda yüklü sürücülerini görüntülemek için, **Başlat > Bilgisayarım'**ı tıkladın.

Her sürücünün toplam kapasitesi ve kullanılabilir alanı ile birlikte, yüklü sabit disk sürücüler listelenir. Çıkarılabilir depolama birimli aygıtlar da listelenir.

 **NOT:** Bilgisayarınızın güvenliğini arttırmak için Windows®'da Kullanıcı Hesabı Denetimi özelliği bulunmaktadır. Uygulama yükleme, yardımcı programları çalıştırma veya Windows ayarlarını değiştirme gibi görevler için izniniz veya parolanız istenebilir. Daha fazla bilgi için Yardım ve Destek'e bakın.

2 Sürücülerle çalışma

Sürücüler, dikkatle kullanılması gereken hassas bilgisayar bileşenleridir. Sürücülerle çalışmadan önce aşağıdaki noktaları dikkate alın. Diğer önlemler ilgili yordamlara eklenmiştir.

△ **DİKKAT:** Bilgisayarın veya sürücülerin zarar görmesi ya da veri kaybı riskini azaltmak için aşağıdaki önlemleri alın:

Harici sabit sürücüyü bağlı bir bilgisayarı bir yerden taşımadan önce Uyku modunu başlatın ve ekranın temizlenmesini bekleyin veya harici sabit sürücüyü uygun şekilde çıkartın.

Sürücüyü çalışmadan önce, sürücünün boyasız metal yüzeyine dokunarak statik elektriği boşaltın.

Çıkarılabilir sürücünün veya bilgisayarın üzerindeki konektör pinlerine dokunmayın.

Sürücüyü dikkatli taşıyın; düşürmeyin veya üzerine eşya koymayın.

Sürücü takmadan veya çıkarmadan önce bilgisayarı kapatın. Bilgisayarınızın kapalı mı yoksa Uyku Durumunda mı olduğundan emin değilseniz, bilgisayarı açın ve işletim sisteminden kapatın.

Sürücüyü sürücü yuvasına yerleştirirken fazla zorlamayın.

Optik sürücü diske yazarken, bilgisayar klavyesini kullanmayın veya bilgisayarı yerinden oynatmayın. Yazma işlemi titreşime duyarlıdır.

Pil tek güç kaynağıysa, bir ortama yazdırmadan önce pil şarjının yeterli olduğundan emin olun.

Sürücüyü aşırı ısıcağa veya neme maruz bırakmayın.

Sürücüye sıvı dökülmesini engelleyin. Sürücüye temizleme ürünleri püskürtmeyin.

Ortamı, sürücü yuvasından çıkarmadan, yolculukta yanınıza almadan, başka bir yere taşımadan veya depolama amaçlı olarak bir yere yerleştirmeden önce, sürücüde bulunan ortamı çıkarın.

Sürücü postayla gönderilecekse, sürücüyü köpüklü bir pakete veya başka bir uygun koruyucu pakete koyun ve üzerine "KIRILIR" yazın.

Sürücüyü manyetik alanlara maruz bırakmayın. Manyetik alana sahip güvenlik aygıtlarına örnek olarak, havaalanlarında içinden geçilmesi gereken aygıtlar ve üst aramasında kullanılan el cihazları verilebilir. Valiz ve çantaları kontrol eden taşıyıcı bant türünden havaalanı güvenlik aygıtları, genellikle manyetik alan yerine sabit disk sürücüsüne hasar vermeyen röntgen ışınları kullanır.

3 Optik disk sürücüsünü kullanma

Takılı optik disk sürücüsünü belirleme

Başlat > Bilgisayar'ı seçin.

Optik diskleri kullanma (CD'ler ve DVD'ler)


DVD-ROM sürücüsü gibi bir optik disk sürücüsü, CD ve DVD gibi optik disk sürücülerini destekler. Bu diskler, bilgileri depolar veya aktarır, müzik çalar ve film oynatır. CD'lerle karşılaştırıldığında DVD'ler daha yüksek depolama kapasitesine sahiptir.

Aşağıdaki tabloda belirtilen biçimde, tüm optik sürücüler optik diskten okuyabilir ve ayrıca bazı sürücüler de optik diske yazabilir.

Optik sürücü türü	CD-ROM ve DVD-ROM ortamından okuma	CD-R/RW ortamına yazma	DVD-ROM ortamına yazma (DVD+R DL, DVD+/-RW/R ve DVD-RAM)	LightScribe CD-ROM ve DVD-ROM ortamına etiket yazma
DVD-ROM Sürücüsü	Evet	Hayır	Hayır	Hayır
DVD/CD-RW Combo Sürücü	Evet	Evet	Hayır	Hayır
DVD+/-RW SuperMulti DL* LightScribe† Sürücüsü	Evet	Evet	Evet	Evet


*Çift katmanlı (DL) diskleri tek katmanlı disklerden daha fazla veri depolayabilir. Ancak, bu sürücü ile yazdırılan çift katmanlı diskler çoğu çift katmanlı DVD sürücüsü ve oynatıcılarıyla uyumlu olmayabilir.

†LightScribe diskleri ayrı olarak satın alınır. LightScribe, siyah beyaz fotoğrafa benzeyen gri tonlu bir görüntü oluşturur.

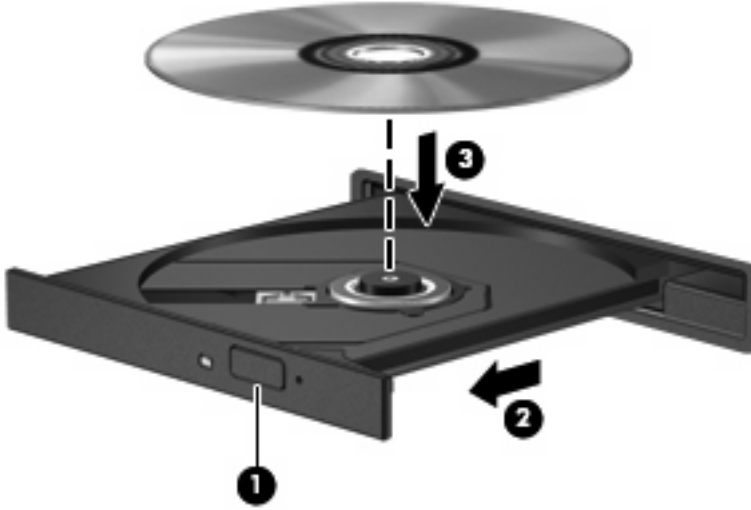
 **NOT:** Listelenen bazı optik sürücüler bilgisayarınız tarafından desteklenmeyebilir. Listelenen sürücülerin tümü bilgisayarınız tarafından desteklenmeyebilir.

CD veya DVD'yi yürütme

1. Bilgisayarı açın.
2. Disk tepsisini serbest bırakmak için sürücü çerçevesindeki serbest bırakma düğmesine **(1)** basın.
3. Tepsiyi dışarı çekin **(2)**.
4. Diski, düz yüzeylerine dokunmadan kenarlarından tutun ve disk etiketli tarafı yukarı gelecek şekilde tepsi göbeğinin üzerine getirin.

 **NOT:** Tepsiye tamamen erişilemiyorsa, disk eğik tutarak göbeğin üzerine getirin.

5. Diski **(3)** yerine oturana dek hafifçe tepsi göbeğine bastırın.




6. Disk tepsisini kapatın.


Otomatik Kullan öğesini aşağıdaki bölümde anlatıldığı gibi henüz yapılandırmadıysanız Otomatik Kullan iletişim kutusu açılır. Ortam içeriğini nasıl kullanmak istediğiniz sorulur. Bilgisayarınızda Windows Vista® Ultimate veya Windows Vista Home Premium yüklü ise, DVD ortamı yürütmek için Windows Media Player veya WinDVD kullanabilirsiniz. Diğer tüm Vista sürümlerinde, DVD ortamı yürütürken WinDVD'yi kullanın.

Otomatik Kullan özelliğini yapılandırma

1. **Başlat > Denetim Masası > CD'leri veya diğer ortamları otomatik yürüt** ögesini seçin.
2. **Tüm ortam ve aygıtlar için Otomatik Kullan'ı kullan** onay kutusunun seçili olduğunu doğrulayın.
3. **Varsayılan seç'i** tıklatın ve listelenen her ortam türü için mevcut seçenekleri belirtin.

 **NOT:** Bilgisayarınızda Windows Vista Ultimate veya Windows Vista Home Premium yüklü ise, DVD ortamı yürütmek için Windows Media Player veya WinDVD kullanabilirsiniz. Diğer tüm Vista sürümlerinde, DVD ortamı yürütürken WinDVD'yi kullanın.

4. **Kaydet'i** tıklatın.

 **NOT:** Otomatik Kullan hakkında daha fazla bilgi için Yardım ve Destek'e bakın.

Telif hakkı uyarısına uygun hareket etme

Bilgisayar programları, filmler, yayınlar ve ses kayıtları da dahil olmak üzere telif hakkıyla korunan malzemelerin izinsiz kopyalarını çıkarmak, geçerli telif hakkı yasaları çerçevesinde suç olarak kabul edilir. Bu bilgisayar bu tür amaçlar doğrultusunda kullanılmamalıdır.


△ **DİKKAT:** Bilgi kaybını veya diskin hasar görmesini engellemek için aşağıdaki yönergelere dikkat edin:

Diske yazmadan önce, bilgisayarı güvenilir bir harici güç kaynağına bağlayın. Bilgisayar pil gücüyle çalışıyorsa diske yazmayın.

Diske yazmadan önce, kullandığınız yazılım dışındaki açık tüm programları kapatın.

Kaynak diskten veya ağ sürücüsünden doğrudan hedef diske kopyalamayın.

Bilgisayar diske yazarken, bilgisayar klavyesini kullanmayın veya bilgisayarı yerinden oynatmayın. Yazma işlemi titreşime duyarlıdır.

 **NOT:** Bilgisayarla birlikte gelen yazılımı kullanmayla ilgili ayrıntılı bilgi için, diskte, yazılımın Yardım bölümünde veya üreticinin Web sitesinde bulunabilecek yönergelere bakın.

CD veya DVD kopyalama

1. **Başlat > Tüm Programlar > Roxio > Creator Business** ögesini seçin.
2. Sağ bölmede, **Copy Disc** (Disk Kopyala) ögesini tıklatın.
3. Kopyalamak istediğiniz diski optik sürücüye yerleştirin.
4. Ekranın sağ alt tarafındaki **Copy** (Kopyala) düğmesini tıklatın.

Creator Business kaynak diski okur ve verileri sabit disk sürücünüzdeki geçici bir klasöre kopyalar.

5. Komut isteminde kaynak diski optik sürücüden çıkarın ve sürücüye boş bir disk yerleştirin.


Bilgiler kopyalandıktan sonra oluşturduğunuz disk otomatik olarak çıkarılır.

CD ya da DVD oluřturma veya "yakma"

Bilgisayarınızda bir CD-RW, DVD-RW ya da DVD+/-RW optik disk sürücüsü varsa, MP3 ve WAV müzik dosyaları dahil olmak üzere verileri ve ses dosyalarını bu ortamlara yazmak için Windows Media Player ya da CyberLink Power2Go gibi bir yazılımı kullanabilirsiniz. Video dosyalarını CD veya DVD'ye yazmak için MyDVD ögesini kullanın.

CD veya DVD yakarken ařağıdaki yönergeleri izleyin:

- Disk yakmadan önce açık dosyaları ve tüm programları kapatın.
- Ses dosyalarını yakmak için en iyi ortamlar, bilgiler kopyalandıktan sonra deęiřtirilemedięinden CD-R veya DVD-R ortamlarıdır.

 **NOT:** CyberLink Power2Go ile ses DVD'si oluřturamazsınız.

- Bazı ev ve araba stereo aygıtları CD-RW'leri çalmadıęından müzik CD'leri yakmak için CD-R'leri kullanın.
- CD-RW veya DVD-RW, genellikle veri dosyalarını veya ses ya da video kayıtlarını deęiřtirilemeyen CD veya DVD'lere yakmadan önce test etmek amacıyla yakmak için kullanılır.
- Ev sistemlerinde kullanılan DVD oynatıcılar genellikle tüm DVD biçimlerini desteklemez. Desteklenen DVD biçimlerinin listesi için DVD oynatıcınızla birlikte verilen kullanıcı kılavuzuna başvurun.
- MP3 dosyası dięer müzik biçimlerinden daha az yer kaplar ve MP3 diski oluřturma süreci, veri dosyası oluřturma süreciyle aynıdır. MP3 dosyaları, MP3 çalarlarda veya MP3 yazılımı yüklü bilgisayarlarda çalınabilir.

CD veya DVD yakmak için ařağıdaki adımları izleyin:

1. Kaynak dosyaları sabit disk sürücünüzdeki bir klasöre kopyalayın veya indirin.
2. Optik sürücüye boş bir CD ya da DVD yerleřtirin.
3. **Başlat > Tüm Programlar** ögesini ve kullanmak istedięiniz yazılımın adını seçin.
4. Oluřturmak istedięiniz CD veya DVD'yi seçin—veri, ses veya video.
5. **Başlat > Arařtır** ögesini saę tıklatın ve kaynak dosyaların bulunduęu klasöre gidin.
6. Klasörü açın ve dosyaları boş optik diskin olduęu sürücüye sürükleyin.
7. Seçtięiniz program tarafından belirtildięi biçimde yakma iřlemine bařlatın.


Daha ayrıntılı yönergeler için yazılımın Yardım bölümüne veya kullanıcı kılavuzuna başvurun.

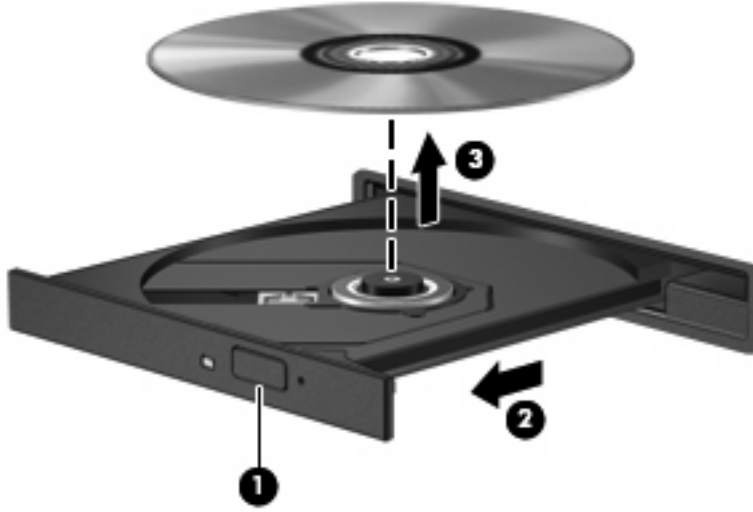
CD veya DVD'yi çıkarma

Diski çıkartmanın, disk tepsisinin normal açılıp açılmadığına bağlı olarak iki yolu vardır.

Disk tepsiyi açıldığında

1. Disk tepsisini serbest bırakmak için sürücü tepsi üzerindeki açma düğmesine **(1)** basın ve tepsiyi durana kadar yavaşça dışarı çekin **(2)**.
2. Dış kenarlarını kaldırırken göbeğine hafifçe bastırarak disk **(3)** tepside çıkarın. Diski kenarlarından tutun ve düz yüzeylerine dokunmayın.

 **NOT:** Tepsie tamamen erişilemiyorsa, diski eğik tutarak çıkarın.




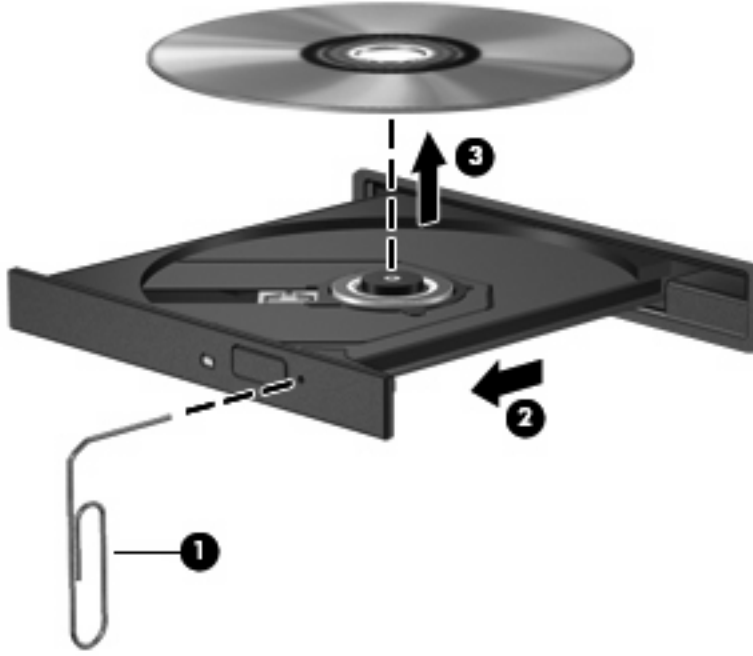
3. Disk tepsisini kapatıp, diski koruyucu kutusuna yerleştirin.

Disk tepsiyi açılmadığında

1. Sürücünün ön çerçevesindeki çıkarma deliğine düzleştirdiğiniz bir ataş **(1)** sokun.
2. Tepsinin açılana kadar ataş hafifçe bastırın ve sonra tepsiyi **(2)** durana kadar dışarı çekin.

3. Dış kenarlarını kaldırırken göbeğine hafifçe bastırarak diski (3) tepside çıkarın. Diski kenarlarından tutun ve düz yüzeylerine dokunmayın.

 **NOT:** Tepsiye tamamen erişilemiyorsa, diski eğik tutarak çıkarın.



4. Disk tepsisini kapatıp, diski koruyucu kutusuna yerleştirin.

Çalma/oynatma kesintilerini önleme

- CD veya DVD'yi yürütmeden önce çalışmalarınızı kaydedin ve tüm açık programları kapatın.
- CD veya DVD'yi yürütmeden önce Internet'ten çıkın.
- Diski doğru taktığınızdan emin olun.
- Diskin temiz olduğundan emin olun. Gerekliyorsa disk filtre edilmiş su ve tüy bırakmayan bir bezle silin. Diski ortasından dışına doğru silin.
- Diskte çizikler olup olmadığını kontrol edin. Çizikler varsa disk, çoğu elektronik eşya mağazasında bulunan optik disk onarım takımı işleminden geçirin.
- Diski yürütmeden önce Uyku modunu devre dışı bırakın.

Disk yürütülürken Hazırda Bekletme veya Uyku modlarını başlatmayın. Aksi takdirde devam etmek isteyip istemediğinizi soran bir uyarı iletisi alırsınız. Bu mesaj görüntülenirse **Hayır** seçeneğini belirleyin. Hayır'ı tıklattıktan sonra bilgisayar aşağıdaki davranışlardan herhangi birini gösterebilir:

- Yürütme devam edebilir.

– veya –

- Çoklu ortam programındaki yürütme penceresi kapanabilir. Diski yürütmeye dönmek için disk yeniden başlatmak üzere çoklu ortam programınızdaki **Oynat** düğmesine basın. Bazı ender durumlarda programdan çıkmanız ve yeniden başlatmanız gerekebilir.

- Sistem kaynaklarını artırın:

Yazıcı ve tarayıcı gibi harici aygıtları kapatın. Bu işlem önemli ölçüde sistem kaynağı sağlar ve yürütme performansının daha iyi olmasına olanak verir.

Masaüstü renk özelliklerini değiştirin. İnsan gözünün 16 bittense fazla renkleri kolayca ayırt edememesi nedeniyle film izlerken sistem rengi özelliklerini aşağıdaki gibi 16 bit renge indirirseniz hiçbir renk kaybını fark etmezsiniz:

- Masaüstünde herhangi bir yerde sağ tıklatın (simge üzerinde değil), ardından **Kişiselleştir** > **Ekran Ayarları** öğesini seçin.
- **Renkler** öğesini **Orta (16 bit)** olarak ayarlayın.

DVD bölge ayarlarını deęiřtirme

Telif hakkına tabi dosyalar ieren birok DVD'de bölge kodları da vardır. Bölge kodları, telif haklarının dünya apında korunmasına yardımcı olur.

Bölge kodu olan DVD'yi oynatabilmek iin DVD'deki bölge kodunun DVD sürücünüzün bölge ayarıyla eřleşmesi gerekir.

△ **DİKKAT:** DVD sürücünüzün bölge ayarı yalnızca 5 kez deęiřtirilebilir.

Beřinci kez seçtięiniz ülke/bölge ayarı DVD sürücüsünde kalıcı bölge ayarı haline gelir.

Sürücüde kalan kullanılabilir deęiřiklik sayısı DVD Bölgesi sekmesinde görüntülenir.

Ayarları iřletim sisteminden deęiřtirmek iin:

1. **Start** (Bařlat) > **Computer** (Bilgisayar) > **System properties**'i (Sistem özellikleri) seçin.
2. Sol bölmede **Aygıt Yöneticisi** seçeneęini tıkladın.

✍ **NOT:** Windows, bilgisayarınızın güvenlięini artırmak iin Kullanıcı Hesabı Denetimi özellięi iermektedir. Uygulama yükleme, yardımcı programları alıřtırma veya Windows ayarlarını deęiřtirme gibi görevler iin izniniz veya parolanız istenebilir. Daha fazla bilgi iin Yardım ve Destek'e bakın.


3. **DVD/CD-ROM sürücüleri** seçeneęinin yanındaki "+" iřaretini tıkladın.
4. Bölge ayarlarını deęiřtirmek istedięiniz DVD sürücüsünü saę tıkladıp ardından **Özellikler**'i tıkladın.
5. **DVD Bölgesi** sekmesini tıkladıp ayarları deęiřtirin.
6. **Tamam** düęmesini tıkladın.

4 Harici disk sürücülerini kullanma


Takılıp çıkarılabilen harici sürücüler bilgi depolama ve bu bilgilere erişim seçeneklerinizi artırır. Bir USB sürücüsünü bilgisayardaki USB bağlantı noktasına bağlayarak ekleyebilirsiniz.

USB sürücülerini aşağıdaki türleri içerir:

- 1,44 megabayt disket sürücü
- Sabit sürücü modülü (adaptör eklenmiş sabit sürücü)
- DVD-ROM Sürücüsü
- DVD/CD-RW Combo Sürücü
- DVD+RW ve CD-RW Combo Sürücü
- DVD±RW ve CD-RW Combo Sürücü

 **NOT:** Gerekli yazılımlar ve sürücüler hakkında ve kullanılacak bilgisayar bağlantı noktası konusunda daha fazla bilgi için üreticinin yönergelerine bakın.

Harici bir sürücüyü bilgisayara bağlamak için:

 **DİKKAT:** Elektrikli bir sürücüyü bağlamadan önce donanımın hasar görme riskini azaltmak için AC güç kablosunun prizden çekilmiş olduğundan emin olun.

1. Sürücüyü bilgisayara bağlayın.
2. Elektrikli bir sürücüyü bağlıyorsanız, sürücünün güç kablosunu topraklı AC prizine takın.

Elektrikli bir harici sürücünün bağlantısını kesmek için, sürücünün bilgisayarla olan bağlantısını kesin ve AC güç kablosunu çıkarın.

5 Sabit disk sürücüsü performansını artırma

Disk Birleřtiricisini Kullanma


Bilgisayar kullanıldıkça, sabit sürücüdeki dosyalar parçalanır. Disk Birleřtiricisi, sabit sürücüdeki parçalanmış dosyaları ve klasörleri birleřtirerek sistemin daha verimli çalıřmasını saęlar.

Disk Birleřtiricisi'ni bařlattıktan sonra denetlemeniz gerekmez. Sabit disk sürücünüzün boyutuna ve parçalanmış dosya sayısına baęlı olarak, Disk Birleřtiricisi'nin iřleminin tamamlanması bir saatten fazla zaman alabilir. Uygulamayı geceleyin ya da bilgisayar kullanmaya ihtiyacınızın olmadığı bir zaman çalıřacak řekilde ayarlayabilirsiniz.

HP, sabit disk sürücünüzü en az ayda bir birleřtirmenizi önerir. Disk Birleřtiricisi'ni aylık programlayabilirsiniz, ancak bilgisayarınızı istedięiniz zaman elle de birleřtirebilirsiniz.

Disk Birleřtiricisi'ni çalıřtırmak için:

1. **Bařlat > Tüm Programlar > Donatılar > Sistem Araçları > Disk Birleřtiricisi'**ni seęin.
2. **řimdi birleřtir'**i tıkladın.

 **NOT:** Bilgisayarınızın güvenlięini arttırmak için Windows®'da Kullanıcı Hesabı Denetimi özellięi bulunmaktadır. Uygulama yükleme, yardımcı programları çalıřtırma veya Windows ayarlarını deęiřtirme gibi görevler için izniniz veya parolanız istenebilir. Daha fazla bilgi için Yardım ve Destek'e bakın.

Ek bilgi için, Disk Birleřtiricisi yazılım Yardımına eriřin.

Disk Temizleme'yi Kullanma

Disk Temizleme, disk alanı boşaltmak için güvenli řekilde silebileceęiniz gereksiz dosyaları sabit sürücüde arar ve bilgisayarın daha verimli çalıřmasına yardımcı olur.

Disk Temizleme'yi çalıřtırmak için:


1. **Bařlat > Tüm Programlar > Donatılar > Sistem Araçları > Disk Temizleme'yi** seęin.
2. Ekranda görüntülenen yönergeleri izleyin.

6 HP 3D DriveGuard Kullanma

HP 3D DriveGuard, ařađıdaki kořullardan herhangi birinde sűrűcűyű park ederek ve G/Ç isteklerini durdurarak sabit disk sűrűcűsűnű korur:

- Bilgisayarı dűřűrmeniz.
- Bilgisayar pil gűcűyle alıřırken bilgisayar ekranı kapalı olarak tařımanız.

Bu olaylardan herhangi birinin bitiminden az sonra HP 3D DriveGuard, sabit disk sűrűcűsűnű normal alıřmasına geri dűndűrűr.


 **NOT:** İsteđe bađlı yerleřtirme aygıtlarında bulunan veya USB bađlantı noktalarına bađlı olan sabit disk sűrűcűleri HP 3D DriveGuard tarafından korunmaz.

Daha fazla bilgi iin HP 3D DriveGuard yazılım Yardımı'na bakın.

HP 3D DriveGuard durumunu tanımlama

Bilgisayardaki sürücü ışığı, sürücünün park halinde olduğunu göstermek için kehribar rengini alır. Sürücülerin korunmakta olup olmadığını veya bir sürücünün park halinde olup olmadığını belirlemek için **Başlat > Denetim Masası > Mobile PC (Taşınabilir Bilgisayar) > Windows Taşınabilir Bilgisayar Merkezi**'ni seçin:

- Yazılım etkinleştirildiyse, sabit disk sürücüsü simgesinin üzerinde yeşil bir onay işareti görüntülenir.
- Yazılım devre dışı bırakıldıysa, sabit disk sürücüsü simgesinin üzerinde kırmızı bir X görüntülenir.
- Sürücüler park halindeyse, sabit disk simgesinin üzerinde sarı bir ay görüntülenir.


 **NOT:** Mobility Center'daki simge sürücünün en güncel durumunu göstermiyor olabilir. Durumdaki değişiklik sonrasında hemen güncelleştirme yapılması için bildirim alanı simgesini etkinleştirmeniz gerekir.

Bildirim alanı simgesini etkinleştirmek için:

1. **Başlat > Denetim Masası > Donanım ve Ses > HP 3D DriveGuard** ögesini seçin.
2. **Sistem Tepsisi Simgesi** satırı altında, **Göster** ögesini tıklayın.
3. **Tamam** seçeneğini tıklayın.

HP 3D DriveGuard sürücüyü park ettiyse, bilgisayar şu şekilde davranır:

- Bilgisayar kapanmaz.
- Yukarıdaki Not'ta açıklandığı biçim dışında, bilgisayar Uyku veya Hazırda Bekletme durumunu başlatmaz.

 **NOT:** Bilgisayar pil gücüyle çalışıyorsa ve pil kritik bir düzeye inerse, HP 3D DriveGuard bilgisayarın Hazırda Bekletme modunu başlatmasına izin verir.


- Bilgisayar, Güç Seçenekleri Özellikleri'ndeki Alarmlar sekmesinde ayarlanmış olan pil alarmlarını etkinleştirmez.

HP, bilgisayarı taşımadan önce kapatmanızı ya da Uyku veya Hazırda Bekletme modunu başlatmanızı önerir.

HP 3D DriveGuard yazılımı

HP 3D DriveGuard yazılımı, aşağıdaki görevleri gerçekleştirmenize olanak sağlar:

- HP 3D DriveGuard'ı etkinleştirme ve devre dışı bırakma.

 **NOT:** Kullanıcı ayrıcalıklarınıza bağlı olarak, HP 3D DriveGuard'ı etkinleştirmeniz veya devre dışı bırakmanız mümkün olmayabilir. Ayrıca, Yönetici grubunun üyeleri yönetici olmayan kullanıcıların ayrıcalıklarını değiştirebilir.

- Sistemdeki bir sürücünün desteklenip desteklenmediğini belirleme

Yazılımı açmak ve ayarları değiştirmek için aşağıdaki adımları uygulayın:

1. Taşınabilir Bilgisayar Merkezi'nde HP 3D DriveGuard penceresini açmak için sabit disk sürücüsü simgesini tıklatın.

– veya –

Başlat > Denetim Masası > Donanım ve Ses > HP 3D DriveGuard ögesini seçin.

2. Ayarları değiştirmek için uygun düğmeyi tıklatın.
3. **Tamam'**ı tıklatın.

7 Sabit sürücüyü geri takma

△ **DİKKAT:** Bilgi kaybını ve yanıt vermeyen sistemi önlemek için:

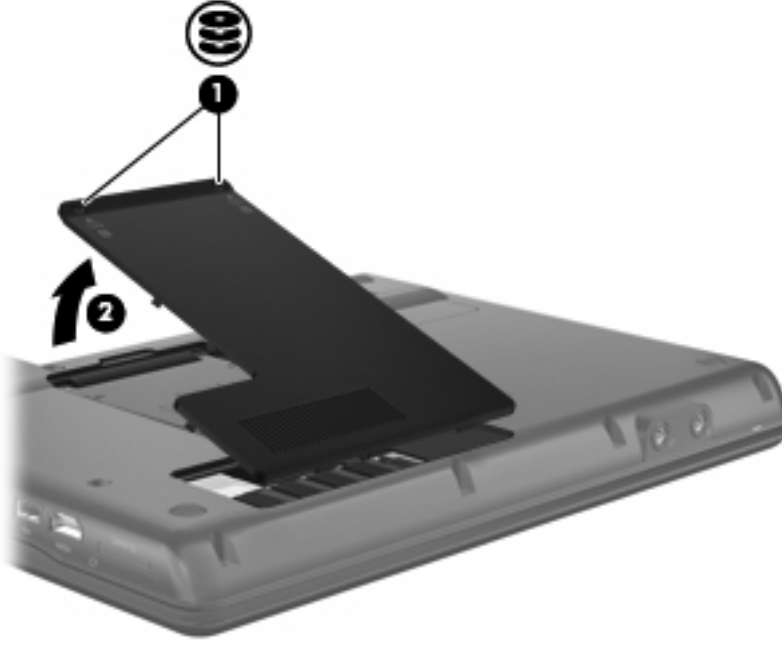
Sabit sürücüyü yuvasından çıkarmadan önce bilgisayarı kapatın. Bilgisayar açık, Uyku veya Hazırda Bekletme modundayken sabit sürücüyü çıkarmayın.

Bilgisayarın kapalı mı, yoksa Hazırda Bekletme modunda mı olduğundan emin değilseniz, güç düğmesine basıp bilgisayarı açın. Ardından bilgisayarı işletim sisteminden kapatın.

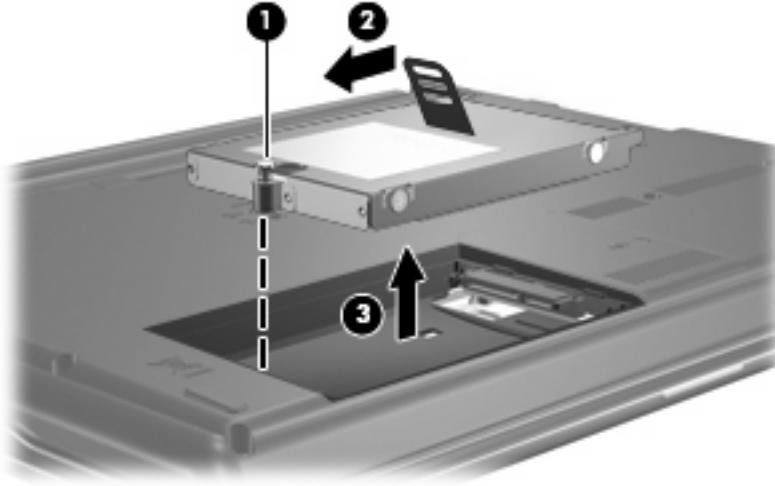
Sabit sürücüyü çıkarmak için:

1. Çalışmanızı kaydedin.
2. Bilgisayar oturumunu ve ekranı kapatın.
3. Bilgisayara bağlı olan tüm harici donanım aygıtların bağlantısını kesin.
4. Güç kablosunu AC prizinden çıkarın.
5. Bilgisayarı, sabit sürücü yuvası sizden tarafta olacak şekilde düz bir yüzeyde ters çevirin.
6. Pili bilgisayardan çıkarın.
7. Sabit disk sürücüsü kapağının 2 vidasını gevşetin (1).

8. Sabit sürücü kapağını çıkarın (2).



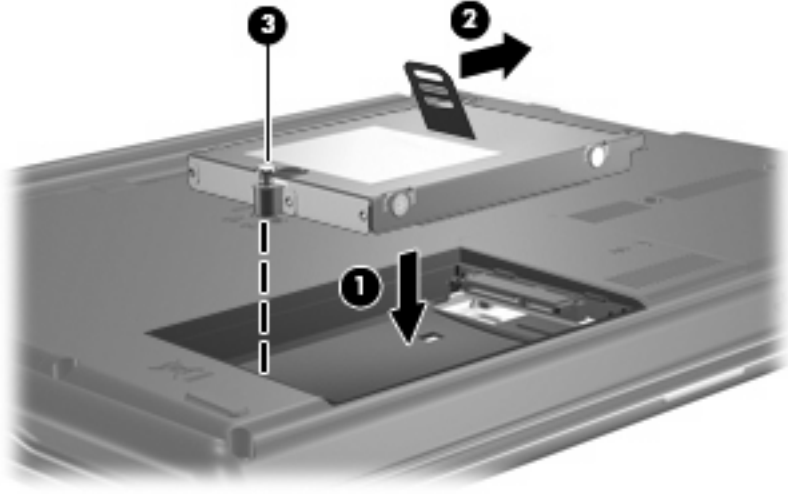
9. Sabit disk sürücüsünün vidasını gevşetin (1).
10. Sabit sürücünün bağlantısını kesmek için tutamacını sola doğru çekin (2).
11. Sabit sürücüyü kaldırarak sabit sürücü bölmesinden çıkarın (3).



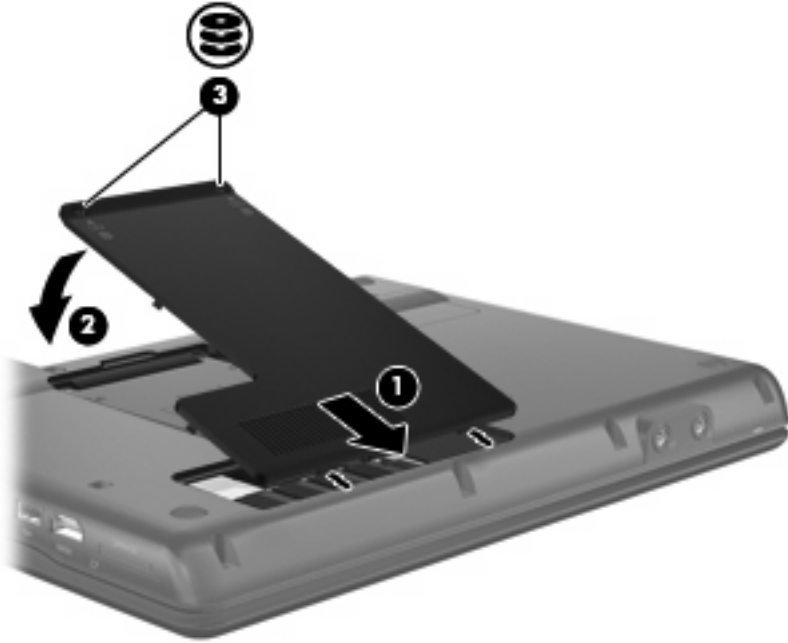
Sabit sürücü takmak için:

1. Sabit sürücüyü, sabit sürücü yuvasına yerleştirin (1).
2. Sabit sürücü yerine oturana kadar sabit sürücünün tutamacını (2) sağa doğru çekin.

3. Sabit sürücü vidasını sıkın (3).



4. Sabit sürücü kapağındaki şeritleri (1) bilgisayardaki çentiklerle hizalayın.
5. Kapağı kapatın (2).
6. Sabit sürücü kapak vidasını sıkın (3).



8 Sorun Giderme

Bilgisayar optik sürücüyü algılamıyor

Bilgisayar optik disk sürücüsünü algılamıyorsa, aygıtla ilgili sorunu gidermek, aygıt sürücüsünü güncelleştirmek, kaldırmak veya devre dışı bırakmak için Aygıt Yöneticisi'ni kullanın:

1. Optik disk sürücüsünde disk varsa çıkarın.
2. **Başlat > Denetim Masası > Sistem ve Bakım > Aygıt Yöneticisi'**ni seçin. Kullanıcı Hesabı Denetimi tarafından **Devam'**ı tıklatmanız istendiğinde tıklatın.
3. Aygıt Yöneticisi penceresinde **DVD/CD-ROM sürücülerini** yanında eksi (-) işareti yoksa artı (+) işaretini tıklatın. Optik sürücünün listede olup olmadığına bakın.
4. Aşağıdaki görevleri yapmak için listelenen optik sürücüyü sağ tıklatın:
 - Sürücüyü güncelleştirme.
 - Aygıtı devre dışı bırakma.
 - Donanım değişiklikleri olup olmadığını inceleme. Windows sistemde takılı donanımları tarar ve gerekli sürücülerini yükler.
 - Aygıtın düzgün çalışıp çalışmadığını görmek için **Özellikler'**i tıklatın:
 - Sorunları çözmek için **Sorun Giderme'**yi tıklatın.
 - Bu aygıtın sürücülerini güncelleştirmek, devre dışı bırakmak veya kaldırmak için **Sürücü** sekmesini tıklatın.

Yeni bir aygıt sürücüsü gerekiyor

Microsoft aygıt sürücülerini alma

Bilgisayarınız, bilgisayarınıza yeni aygıtlar bağlandığında, Microsoft aygıt sürücülerini otomatik olarak denetleyecek ve yükleyecek şekilde ayarlanmıştır.

HP aygıt sürücülerini alma

HP aygıt sürücülerini almak için aşağıdaki yordamlardan birini kullanın.

HP Güncelleştirme'yi kullanmak için:

1. **Başlat > Tüm Programlar > HP > HP Güncelleştirme** ögesini seçin.
2. HP Hoş Geldiniz ekranında **Ayarlar**'ı tıklayıp yardımcı programın Web'de yazılım güncelleştirmelerini ne zaman kontrol edeceğini seçin.
3. HP yazılım güncelleştirmelerini hemen kontrol etmek için **İleri**'yi tıklayın.

HP Web sitesini kullanmak için:

1. İnternet tarayıcınızı açın ve <http://www.hp.com/support> adresine gidin.
2. Ülkenizi veya bölgenizi seçin.
3. Yazılım ve sürücü yüklemeleri seçeneğini tıklayın ve arama kutusuna bilgisayarınızın model numarasını yazın.
4. **Enter** tuşuna basın ve ekrandaki yönergeleri izleyin.

Optik disk otomatik olarak yürütülmüyor

1. **Başlat**'ı tılatıp **Arama Başlat** kutusuna `otomatik kullan` yazın.

Yazarken arama sonuçları kutunun üstündeki bölmede listelenir.

2. Sonuç bölümünde **Otomatik Kullan**'ı tılatın. Kullanıcı Hesabı Denetimi tarafından **Devam**'ı tılatmanız istendiğinde tılatın.
3. **Tüm ortam ve aygıtlar için Otomatik Kullan**'ı **kullan** onay kutusunu seçip **Kaydet**'i tılatın.
Şimdi artık CD veya DVD optik sürücüye yerleştirildiğinde otomatik olarak başlayacaktır.

Disk yazma işlemi başlamıyor veya tamamlanmadan önce duruyor

- Diğer tüm programların kapalı olduğundan emin olun.
- Uyku ve Hazırda Bekletme özelliklerini kapatın.
- Sürücünüzde doğru türden disk kullandığınızdan emin olun. Disk türleri hakkında daha fazla bilgi için kullanıcı kılavuzlarına bakın.
- Diskin doğru yerleştirildiğinden emin olun.
- Daha yavaş bir yazma hızı seçip yeniden deneyin.
- Disk kopyalıyorsanız içeriği yeni diske yazmayı denemeden önce kaynak diskteki bilgileri sabit disk sürücünüze kaydedin ve sonra yazma işlemini sabit disk sürücünüzden yapın.
- Aygıt Yöneticisi'nde DVD/CD-ROM sürücülerini kategorisinde bulunan disk yazma aygıtı sürücüsünü yeniden yükleyin.

DVD, Windows Media Player uygulamasında oynatıldığında ses ve görüntü yok

DVD yürütmek için, bilgisayara önceden yüklenen WinDVD'yi kullanmalısınız.

Dizin

A

- aygıt sürücülerini
 - HP aygıtları 21
 - Windows aygıt sürücülerini 21

B

- bakım
 - Disk Birleştiricisi 12
 - Disk Temizleme 12
- bölge kodları, DVD 10

C

- CD
 - çıkarma 7
 - kopyalama 5
 - tefif hakkı uyarısı 5
 - yazma 6
 - yürütme 4
- CD sürücüsü 3, 11

D

- Disk Birleştiricisi yazılımını 12
- disk performansı 12
- Disk Temizleme yazılımını 12
- disket sürücüsü 11
- DVD
 - bölge ayarını deęiştirme 10
 - çıkarma 7
 - kopyalama 5
 - yazma 6
 - yürütme 4
- DVD bölge ayarları 10
- DVD sürücüsü 3, 11

H

- harici sürücüsü 11
- havaalanı güvenlik aygıtları 2
- HP 3D DriveGuard 13

I

- ışık, sürücüsü 14

O

- optik disk sürücüsü 3, 11
- optik sürücüsü algılama 20
- Otomatik Kullan 5

S

- sabit disk sürücüsü
 - harici 11
 - HP 3D DriveGuard 13
- sabit sürücüsü
 - deęiştirme 16
 - takma 17
- sorun giderme
 - aygıt sürücülerini 21
 - disk yazma 23
 - HP aygıt sürücülerini 21
 - optik disk yürütülmüyor 22
 - optik sürücüsü algılama 20
 - Otomatik Kullan 22
- sorunlar, çözüme 19
- sürücüsü ışığı 14
- sürücüler
 - bakımı 2
 - disket 11
 - harici 11
 - optik disk 3, 11
 - sabit 11, 16, 17
 - yüküleri belirleme 1
- Ayrıca bkz.* sabit disk sürücüsü,
optik disk sürücüsü

W

- WinDVD 24

Y

- yazılım
 - Disk Birleştiricisi 12
 - Disk Temizleme 12

