

Jednotky

Uživatelská příručka

© Copyright 2008 Hewlett-Packard
Development Company, L.P.

Windows a Windows Vista jsou buď
ochranné známky nebo registrované
ochranné známky společnosti Microsoft
Corporation v USA a/nebo dalších zemích.

Informace uvedené v této příručce se mohou
změnit bez předchozího upozornění. Jediné
záruky na produkty a služby společnosti HP
jsou výslovně uvedeny v prohlášení o
záruce, které je každému z těchto produktů
a služeb přiloženo. Žádná ze zde uvedených
informací nezakládá další záruky.

Společnost HP není zodpovědná za
technické nebo redakční chyby ani za
opomenutí vyskytující se v tomto
dokumentu.

První vydání: červenec 2008

Číslo dokumentu: 482385-221

Důležité informace o produktu

Tato uživatelská příručka popisuje funkce, kterými je vybavena většina modelů. Některé funkce nemusí být ve vašem počítači k dispozici.

Obsah

1 Identifikace nainstalovaných jednotek

2 Manipulace s diskovými jednotkami

3 Použití optické jednotky

Určení nainstalované optické jednotky	3
Použití optických disků (CD a DVD)	3
Přehrávání disku CD nebo DVD	4
Konfigurace funkce automatického přehrávání	5
Upozornění na autorská práva	5
Kopírování disků CD a DVD	5
Tvorba (vypalování) disků CD a DVD	6
Vyjmutí disku CD nebo DVD	7
Pokud se přihrádka disku otevře	7
Pokud se přihrádka disku neotevře	7
Ochrana před přerušením přehrávání	9
Změna nastavení regionu disku DVD	10

4 Použití externích jednotek

5 Zvýšení výkonu pevného disku

Defragmentace disku	12
Vyčištění disku	12

6 Použití programu HP 3D DriveGuard

Určení stavu programu HP 3D DriveGuard	14
Použití softwaru HP 3D DriveGuard	15

7 Výměna pevného disku

8 Řešení potíží

Počítač nerozpozná optickou jednotku	20
Je vyžadován nový ovladač zařízení	21


Získání ovladačů zařízení od společnosti Microsoft	21
Získání ovladačů zařízení od společnosti HP	21
Optický disk se nepřehrává automaticky	22
Proces vypalování disku se nespustí nebo skončí předčasně	23
Při přehrávání DVD v aplikaci Windows Media Player se nepřehrává zvuk nebo obraz	24

Rejstřík	25
-----------------------	-----------

1 Identifikace nainstalovaných jednotek

Chcete-li zobrazit jednotky nainstalované v počítači, vyberte položku **Start > Počítač**.

Budou uvedeny nainstalované pevné disky spolu s celkovou kapacitou a místem na jednotlivých discích. Budou uvedena také zařízení s vyjímatelným úložištěm.

 **POZNÁMKA:** Pro zvýšení bezpečnosti počítače je systém Windows® vybaven funkcí Řízení uživatelských účtů. Můžete být vyzváni k povolení nebo k zadání hesla pro operace typu instalování aplikací, spouštění nástrojů nebo změny nastavení systému Windows. Další informace naleznete v nabídce Nápověda a odborná pomoc.

2 Manipulace s diskovými jednotkami

Diskové jednotky jsou velmi citlivé a je třeba s nimi manipulovat opatrně. Před manipulací s jednotkami si nejprve přečtěte následující bezpečnostní pokyny. Další upozornění jsou uvedena v příslušných pokynech.

△ **UPOZORNĚNÍ:** Aby nedošlo k poškození počítače, diskové jednotky nebo ztrátě dat, dodržujte následující bezpečnostní opatření:

Před přemístěním počítače, ke kterému je připojen externí pevný disk, nejprve aktivujte režim spánku a počkejte, až obsah obrazovky zmizí, případně odpojte externí pevný disk požadovaným způsobem.

Než začnete manipulovat s diskovou jednotkou, zbavte se elektrostatického náboje tím, že se dotknete nelakovaného kovového povrchu jednotky.

Nedotýkejte se kolíků konektorů výměnné jednotky nebo počítače.

Manipulujte s jednotkou opatrně; nepokládejte na ni žádné předměty a neupustěte ji.

Před odebráním nebo vložením jednotky vypněte počítač. Pokud si nejste jisti, zda je počítač vypnut, nebo se nachází v režimu spánku nebo hibernace, zapněte jej a potom jej vypněte pomocí operačního systému.

Nevkládejte jednotku do pozice nadměrnou silou.

Během zápisu optické jednotky na disk nepoužívejte klávesnici počítače ani s počítačem nijak nemanipulujte. Proces zápisu je velmi citlivý na vibrace.

Je-li jediným zdrojem napájení baterie, zajistěte před zahájením zápisu na médium její dostatečné nabití.

Nevystavujte jednotku extrémním teplotám nebo vlhkosti.

Zabraňte políť jednotky tekutinou. Nepoužívejte na jednotku čisticí přípravky.

Před vyjmutím jednotky z pozice, přenášením, předáním jednotky k přepravě nebo jejím uskladněním vyjměte z jednotky médium.

Posíláte-li jednotku poštou, zabalte ji do ochranné bublinkové fólie nebo jiného vhodného obalu a balíček označte štítkem „Křehké“.

Nevystavujte jednotku účinkům magnetického pole. Magnetická pole vyzařují také některá bezpečnostní zařízení, například zařízení pro kontrolu procházejících osob na letištích a ruční detektory. Bezpečnostní zařízení, která na letištích kontrolují zavazadla umístěná na pohyblivém pásu, používají místo magnetického pole rentgenové záření, jež nemůže jednotku poškodit.

3 Použití optické jednotky

Určení nainstalované optické jednotky

Klepněte na tlačítko **Start > Počítač**.

Použití optických disků (CD a DVD)


Optická jednotka, jako například jednotka DVD-ROM, podporuje optické tisky (CD a DVD). Tyto disky ukládají a přenášejí data, přehrávají hudbu a filmy. Disky DVD mají větší kapacitu pro ukládání než disky CD.

Všechny optické jednotky mohou číst z optických disků a vybrané modely na ně mohou zapisovat (viz následující tabulku).

Typ optické jednotky	Čtení médií CD-ROM a DVD-ROM	Zápis na média CD-R/RW	Zápis na média DVD-ROM (včetně DVD+R DL, DVD+/-RW/R a DVD-RAM)	Psaní popisků na média LightScribe CD-ROM a DVD-ROM
Jednotka DVD-ROM	Ano	Ne	Ne	Ne
Kombinovaná jednotka DVD/CD-RW	Ano	Ano	Ne	Ne
Jednotka DVD+/-RW SuperMulti DL* LightScribe†	Ano	Ano	Ano	Ano


*Na dvouvrstvé (DL) disky lze uložit více dat než na jednovrstvé. Dvouvrstvé disky vypálené pomocí této jednotky však nemusí být kompatibilní s mnoha jednotkami a přehrávači DVD, které podporují pouze jednu datovou vrstvu.

†Disky s technologií LightScribe je nutné poříditi zvlášť. Technologie LightScribe vytváří obrázek v odstínech šedé podobný černobílé fotografii.

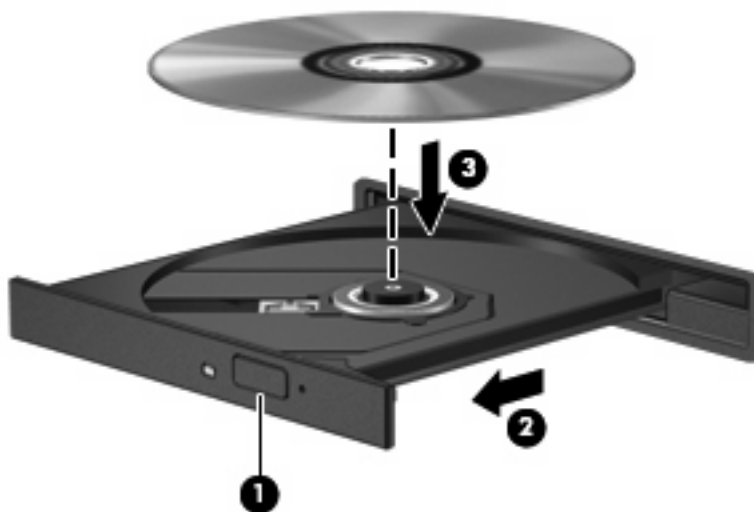
 **POZNÁMKA:** Některé z uvedených optických jednotek nemusí váš počítač podporovat. Tabulka optických jednotek nepředstavuje úplný výčet podporovaných optických jednotek.

Přehrávání disku CD nebo DVD

1. Zapněte počítač.
2. Stisknutím tlačítka **(1)** na krytu jednotky uvolněte přihrádku disku.
3. Vytáhněte přihrádku **(2)**.
4. Uchopte disk za hrany (nedotýkejte se povrchů disku) a umístěte jej do středu přihrádky, popsanou stranu vzhůru.

 **POZNÁMKA:** Pokud přihrádka není zcela přístupná, opatrně disk nakloňte a umístěte jej na vřeteno.

5. Opatrně zatlačte disk **(3)** na středový čep přihrádky (disk musí zapadnout na místo).




6. Zavřete přihrádku disku.


Pokud jste dosud nenastavili funkci automatického přehrávání, jak je to popsáno v následující části, zobrazí se dialog funkce automatického přehrávání. Budete vyzváni k volbě použití obsahu média. Pokud máte na počítači nainstalován systém Windows Vista® Ultimate nebo Windows Vista Home Premium, můžete použít k přehrávání média DVD aplikaci Windows Media Player nebo WinDVD. Ve všech ostatních verzích systému Vista zvolte k přehrávání média DVD aplikaci WinDVD.

Konfigurace funkce automatického přehrávání

1. Vyberte položku **Start > Ovládací panely > Přehrávat disky CD nebo jiná média automaticky**.
2. Ujistěte se, že je zaškrtnuté pole **Use AutoPlay for all media and devices** (Použít automatické přehrávání pro všechna média a zařízení).
3. Klepněte na položku **Choose a default** (Vybrat výchozí) a vyberte jednu z dostupných možností u každého typu média v seznamu.

 **POZNÁMKA:** Pokud máte na počítači nainstalován systém Windows Vista Ultimate nebo Windows Vista Home Premium, můžete použít k přehrávání média DVD aplikaci Windows Media Player nebo WinDVD. Ve všech ostatních verzích systému Vista zvolte k přehrávání média DVD aplikaci WinDVD.

4. Klepněte na tlačítko **Uložit**.

 **POZNÁMKA:** Další informace týkající se automatického přehrávání najdete v Nápovědě a podpoře k systému Windows.

Upozornění na autorská práva

Vytváření neautorizovaných kopií materiálu chráněného autorskými právy, včetně počítačových programů, filmů, vysílání a zvukových záznamů, je podle platných zákonů o autorských právech trestným činem. Nepoužívejte počítač pro tyto účely.


△ **UPOZORNĚNÍ:** Ztrátě informací nebo poškození disku zabráníte dodržováním následujících pravidel:

Před zápisem na disk připojte počítač ke spolehlivému externímu zdroji napájení. Nezapisujte na disk, pokud je počítač napájen z baterie.

Před zápisem na disk ukončete všechny programy (kromě programu pro zápis na disk).

Nekopírujte přímo ze zdrojového disku nebo síťové jednotky na cílový disk.

Během zápisu na disk nepoužívejte klávesnici počítače ani s počítačem nijak nemanipulujte. Proces zápisu je velmi citlivý na vibrace.

 **POZNÁMKA:** Podrobné informace o používání softwaru dodaného s počítačem naleznete v pokynech výrobce softwaru, které mohou být poskytnuty na disku, v nápovědě k softwaru nebo na webových stránkách výrobce.

Kopírování disků CD a DVD

1. Vyberte položku **Start > Všechny programy > Roxio > Creator Business**.
2. V pravém podokně klepněte na kartu **Copy disc** (Kopírovat disk).
3. Vložte kopírovaný disk do optické jednotky.
4. Klepněte na tlačítko **Copy** (Kopírovat) v pravém dolním rohu obrazovky.

Aplikace Creator Business načte zdrojový disk a zkopíruje data do dočasné složky na pevném disku.

5. Po výzvě vyjměte zdrojový disk z jednotky a vložte prázdné médium.

Po zkopírování dat se vytvořený disk automaticky vysune.

Tvorba (vypalování) disků CD a DVD

Je-li počítač vybaven optickou jednotkou CD-RW, DVD-RW či DVD+/-RW, lze k zápisu dat a zvukových souborů (včetně souborů MP3 a WAV) použít aplikace Windows Media Player nebo CyberLink Power2Go. Pro zápis videosouborů na disky CD nebo DVD použijte aplikaci MyDVD.

Při vypalování disků CD nebo DVD dodržujte následující pokyny:

- Před vypalováním disku uložte a zavřete otevřené soubory a ukončete veškeré programy.
- Pro vypalování zvukových souborů jsou obvykle nejvhodnější disky CD-R či DVD-R, neboť na ně zkopírované údaje již nelze změnit.



POZNÁMKA: Zvukový disk DVD můžete vytvořit s aplikací CyberLink Power2Go.

- Jelikož některé domácí a automobilové přehrávače nepřehrávají disky CD-RW, použijte k tvorbě hudebních disků CD média CD-R.
- K vypalování datových souborů a ověření zvukových a videozáznamů před finálním zápisem na disk CD nebo DVD jsou obecně nejvhodnější disky CD-RW a DVD-RW.
- Přehrávače DVD používané v domácnostech obvykle nepodporují všechny formáty disků DVD. Seznam podporovaných formátů naleznete v uživatelské příručce dodané s přehrávačem DVD.
- Soubor MP3 zabírá méně místa než jiné formáty zvukových souborů. Postup vytváření disku se soubory MP3 je stejný jako při práci s datovými soubory. Soubory MP3 lze přehrávat pouze v přehrávačích MP3 nebo v počítačích s nainstalovaným potřebným softwarem.

Disk CD nebo DVD lze vytvořit následovně:

1. Stáhněte či zkopírujte zdrojové soubory do složky na pevném disku.
2. Do optické jednotky vložte prázdný disk CD nebo DVD.
3. Vyberte položku **Start > Všechny programy** a potom zvolte požadovaný program.
4. Zvolte druh disku CD nebo DVD, který chcete vytvořit – data, zvuk či video.
5. Klepněte pravým tlačítkem na položku **Start > Procházet** a vyhledejte složku, kde jsou uloženy zdrojové soubory.
6. Otevřete složku a přesuňte soubory na jednotku obsahující prázdný optický disk.
7. Zahajte vypalování postupem závislým na zvoleném programu.


Podrobnější pokyny naleznete v nápovědě nebo uživatelské příručce softwaru.

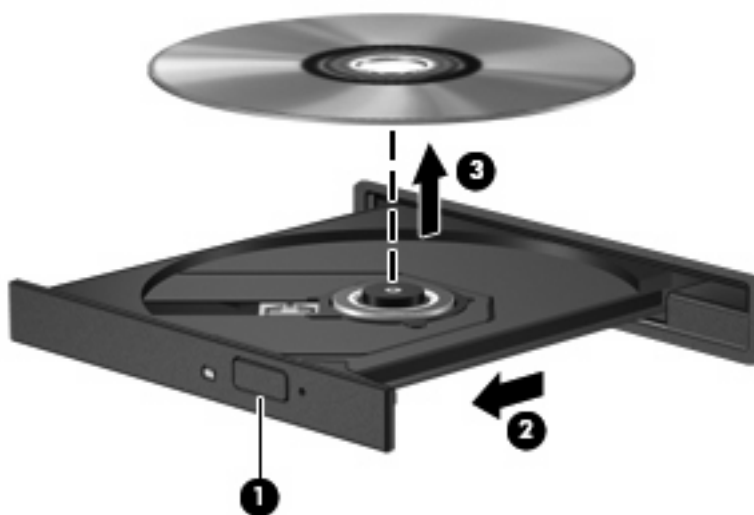
Vyjmutí disku CD nebo DVD

Disk lze vyjmout dvěma způsoby v závislosti na tom, zda se přihrádka disku přirozeně otevře či ne.

Pokud se přihrádka disku otevře

1. Stisknutím tlačítka **(1)** na jednotce uvolníte přihrádku disku a poté jemně táhněte za přihrádku **(2)**, dokud se nezastaví.
2. Vyjměte disk **(3)** z přihrádky tak, že opatrně zatlačíte na vřeteno a současně zatáhnete za vnější hrany disku (nedotýkejte se povrchu disku).

 **POZNÁMKA:** Pokud přihrádka není plně přístupná, disk opatrně nakloňte a vyjměte jej.




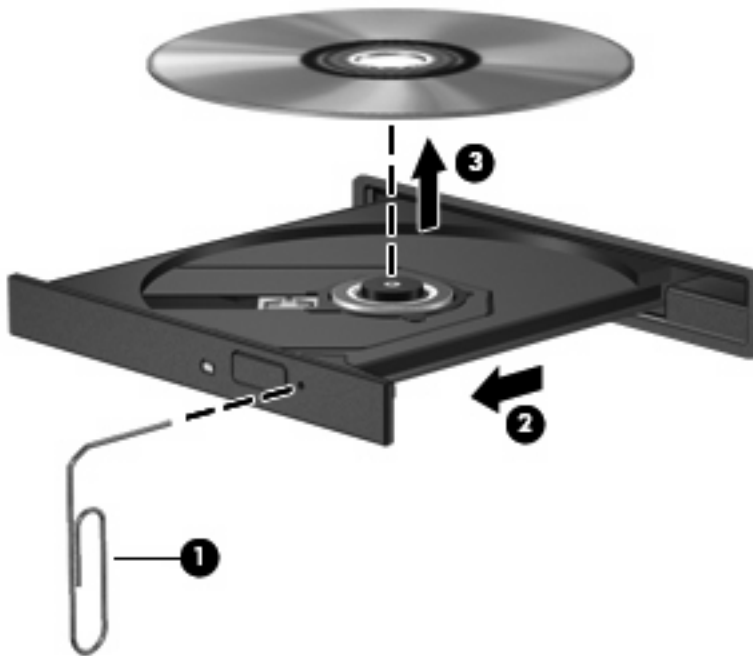
3. Zavřete přihrádku disku a vložte disk do ochranného obalu.

Pokud se přihrádka disku neotevře

1. Zasuňte konec svorky na papír **(1)** do otvoru pro uvolnění na přední straně jednotky.
2. Opatrně zatlačte na symbol kancelářské svorky, dokud nedojde k uvolnění. Potom vytáhněte přihrádku **(2)**.

3. Vyměte disk (3) z přihrádky tak, že opatrně zatlačíte na vřeteno a současně zatáhnete za vnější hrany disku (nedotýkejte se povrchu disku).

 **POZNÁMKA:** Pokud přihrádka není plně přístupná, disk opatrně nakloňte a vyjměte jej.



4. Zavřete přihrádku disku a vložte disk do ochranného obalu.

Ochrana před přerušáním přehrávání

- Před přehráváním disku CD nebo DVD uložte práci a ukončete veškeré programy.
- Před přehráváním disku CD nebo DVD se odpojte od Internetu.
- Ujistěte se, že je disk vložen správně.
- Ujistěte se, že je disk čistý. V případě potřeby očistěte disk s použitím filtrované vody a hadříku nepouštějícího vlákna. Utírejte směrem od středu disku k jeho vnějšímu okraji.
- Ověřte, zda není disk poškrábaný. Naleznete-li škrábance, ošetřete disk pomocí soupravy pro opravu optických disků, kterou lze pořídit v obchodech s elektronikou.
- Před přehráváním disku deaktivujte úsporný režim.

Během přehrávání disku neaktivujte režim hibernace nebo režim spánku. V opačném případě se může zobrazit varování a dotaz, zda chcete pokračovat. Při zobrazení této zprávy klepněte na tlačítko **Ne**. Po klepnutí na tlačítko Ne může počítač reagovat některým z následujících způsobů:

- Přehrávání se obnoví.
 - nebo –
 - Okno přehrávání v multimediálním programu se zavře. Chcete-li obnovit přehrávání disku, klepněte na tlačítko **Přehrát** v multimediální aplikaci. V ojedinělých případech bude potřeba ukončit program a opět jej spustit.
- Navyšte systémové prostředky:

Vypněte externí zařízení, jako jsou tiskárny a skenery. Tímto uvolníte potřebné zdroje systému a zvýší se výkon přehrávání.

Změňte nastavení barev. Protože lidské oko není schopné snadno rozlišit více jak 16bitovou hloubku barev, nezpozorujete změnu v detailech barev při přehrávání filmu po následujícím nastavení úrovně barev systému na 16bitové barvy:

- Klepněte pravým tlačítkem na plochu (ne na ikonu) a vyberte položku **Přizpůsobit > Nastavení zobrazení**.
- Nastavte položku **Barvy** na hodnotu **Střední (16 bitů)**.

Změna nastavení regionu disku DVD

Většina disků DVD, které obsahují soubory podléhající autorským právům, obsahuje také kódy regionů. Kódy regionů slouží k lepší mezinárodní ochraně autorských práv.

Disk DVD obsahující kód regionu je možné přehrát pouze v případě, že kód regionu na disku DVD odpovídá nastavení regionu na jednotce DVD.

△ **UPOZORNĚNÍ:** Nastavení regionu jednotky DVD lze změnit maximálně pětkrát.


Nastavení regionu vybrané při páté změně se stane trvalým nastavením regionu na jednotce DVD.

Počet zbývajících změn regionu se zobrazuje na kartě Region disku DVD.

Chcete-li změnit nastavení v operačním systému, postupujte následujícím způsobem:

1. Klepněte na položku **Start > Počítač > Vlastnosti systému**.

2. V levém panelu klepněte na **Správce zařízení**.

 **POZNÁMKA:** Za účelem zvýšení bezpečnosti systém Windows obsahuje funkci Správa uživatelských účtů. Můžete být vyzváni k povolení nebo k zadání hesla pro operace typu instalování aplikací, spouštění nástrojů nebo změny nastavení systému Windows. Další informace naleznete v nabídce Nápověda a odborná pomoc.

3. Klepněte na znaménko „+“ vedle položky **Jednotky DVD/CD-ROM**.

4. Klepněte pravým tlačítkem myši na jednotku DVD, pro kterou chcete změnit nastavení regionu, a klepněte na položku **Vlastnosti**.

5. Klepněte na kartu **Region disku DVD** a změňte nastavení.


6. Klepněte na tlačítko **OK**.

4 Použití externích jednotek

Výměnné externí jednotky rozšiřují vaše možnosti ukládání informací a přístupu k nim. Jednotku USB lze přidat tak, že ji připojíte k portu USB počítače.

Mezi jednotky pro rozhraní USB patří tyto druhy:

- disketová jednotka 1,44 MB,
- modul pevného disku (pevný disk s připojeným adaptérem),
- jednotka DVD-ROM,
- kombinovaná jednotka DVD/CD-RW,
- kombinovaná jednotka DVD+RW a CD-RW,
- kombinovaná jednotka DVD±RW/CD-RW.

 **POZNÁMKA:** Chcete-li získat další informace o požadovaném softwaru a ovladačích nebo zjistit, který port použít, nahlédněte do pokynů výrobce.

Připojení externí jednotky k počítači:

△ **UPOZORNĚNÍ:** Chcete-li předejít poškození zařízení při připojování napájené jednotky, ujistěte se, že je napájecí kabel pro napájení střídavým proudem vytažen ze zásuvky.

1. Připojte jednotku k počítači.
2. Pokud připojujete napájenou jednotku, připojte napájecí kabel jednotky do uzemněné zásuvky poskytující střídavý proud.

Chcete-li odpojit napájenou externí jednotku, odpojte ji od počítače a poté odpojte napájecí kabel pro střídavý proud.

5 Zvýšení výkonu pevného disku

Defragmentace disku


Při používání počítače dochází k fragmentaci souborů pevného disku. Software Defragmentace disku spojuje fragmentované části souborů a složek pevného disku, a umožňuje tak efektivnější provoz systému.

Po spuštění defragmentace disku bude software pracovat automaticky. V závislosti na velikosti pevného disku a počtu fragmentovaných souborů může dokončení defragmentace disku trvat déle než hodinu. Možná budete chtít nastavit jeho spuštění během noci či v jinou dobu, kdy nepotřebujete pracovat s počítačem.

Společnost HP doporučuje provádět defragmentaci pevného disku alespoň jednou měsíčně. Spuštění defragmentace disku lze naplánovat s měsíčním cyklem, ale můžete defragmentovat disk ručně v libovolný čas.

Spuštění defragmentace disku:

1. Vyberte položku **Start > Všechny programy > Příslušenství > Systémové nástroje > Defragmentace disku**.
2. Klepněte na tlačítko **Defragmentovat**.

 **POZNÁMKA:** Pro zvýšení bezpečnosti počítače je systém Windows® vybaven funkcí Řízení uživatelských účtů. Můžete být vyzváni k povolení nebo k zadání hesla pro operace typu instalování aplikací, spuštění nástrojů nebo změny nastavení systému Windows. Další informace naleznete v nabídce **Nápověda a odborná pomoc**.

Další informace naleznete v nápovědě programu Defragmentace disku.

Vyčištění disku

Program Vyčištění disku vyhledává na pevném disku nepotřebné soubory, které lze bezpečně smazat, a tak pomáhá uvolnit místo na disku a zvýšit výkonnost počítače.

Spuštění programu Vyčištění disku:


1. Vyberte položku **Start > Všechny programy > Příslušenství > Systémové nástroje > Vyčištění disku**.
2. Postupujte podle pokynů na obrazovce.

6 Použití programu HP 3D DriveGuard

Systém ochrany pevného disku HP 3D DriveGuard chrání pevný disk tím, že zaparkuje pevný disk a pozastaví požadavky na vstup/výstup, a to v následujících případech:

- Počítač „vám upadne“.
- Přesunete počítač se zavřeným displejem, když je počítač napájen z baterie.

Pokud nastane jedna z těchto událostí, chvíli po ní systém ochrany pevného disku HP 3D DriveGuard obnoví normální provoz pevného disku.


 **POZNÁMKA:** Pevné disky, které jsou připojené k portu USB nebo k doplňkové stolní jednotce, systémem HP 3D DriveGuard chráněny nejsou.

Další informace naleznete v nápovědě systému ochrany pevného disku HP 3D DriveGuard.

Určení stavu programu HP 3D DriveGuard

Indikátor jednotky na počítači začne svítit oranžově, což znamená, že jednotka je zaparkovaná. Chcete-li zjistit, které jednotky jsou aktuálně chráněné a zda je jednotka zaparkována, vyberte položku **Start > Ovládací panely > Mobilní počítač > Centrum nastavení mobilních zařízení**:

- Pokud je tento software povolen, nad ikonou pevného disku bude zobrazena zelená značka výběru.
- Pokud je tento software zakázán, nad ikonou pevného disku bude červený znak X.
- Pokud jsou jednotky zaparkovány, nad ikonou pevného disku bude žlutý měsíc.


 **POZNÁMKA:** Ikona v centru Mobility Center nemusí ukazovat nejaktuálnější stav ovladače. Chcete-li mít bez prodlení k dispozici aktualizace, musíte aktivovat ikonu oblasti oznámení.

Aktivace ikony v oznamovací oblasti:

1. Vyberte položku **Start > Ovládací panely > Hardware a zvuk > HP 3D DriveGuard**.
2. Na řádku **Icon in System Tray** (Ikona na hlavním panelu) klepněte na položku **Show** (Zobrazit).
3. Klepněte na tlačítko **OK**.

Pokud systém ochrany pevného disku HP 3D DriveGuard jednotku zaparkoval, počítač se bude chovat následovně:

- Nevypne se.
- Počítač se nepřepne do režimu spánku nebo režimu hibernace, kromě případů popsaných v následující poznámce.

 **POZNÁMKA:** Pokud je počítač spuštěný a napájený z baterie a pokud baterie dosáhne stavu téměř úplného vybití, systém ochrany pevného disku HP 3D DriveGuard umožní počítači aktivovat režim hibernace.


- Neaktivuje výstrahy týkající se baterií nastavené na kartě Alarms tab in Power Options properties (Nastavení varování v okně Možnosti napájení – vlastnosti).

Společnost HP doporučuje počítač před přemísťováním vypnout nebo aktivovat režim spánku či režim hibernace.

Použití softwaru HP 3D DriveGuard

Software systému ochrany pevného disku HP 3D DriveGuard umožňuje provádět následující operace:

- Aktivovat a deaktivovat systém ochrany pevného disku HP 3D DriveGuard.

 **POZNÁMKA:** V závislosti na uživatelských oprávněních budete nebo nebudete moci aktivovat nebo deaktivovat systém HP 3D DriveGuard. Členové skupiny Administrators (Správci) mohou navíc měnit nastavení oprávnění uživatelů ostatních skupin.

- Zjistit, zda je jednotka v systému podporována.

Spuštění softwaru a změna nastavení:

1. V Centru nastavení mobilních zařízení otevřete klepnutím na ikonu pevného disku okno nástroje HP 3D DriveGuard.

–nebo–

Vyberte položku **Start > Ovládací panely > Hardware a zvuk > HP 3D DriveGuard**.

2. Klepněte na požadované tlačítko a změňte nastavení.
3. Klepněte na tlačítko **OK**.

7 Výměna pevného disku

△ **UPOZORNĚNÍ:** Zabránění ztráty dat a narušení stability systému:

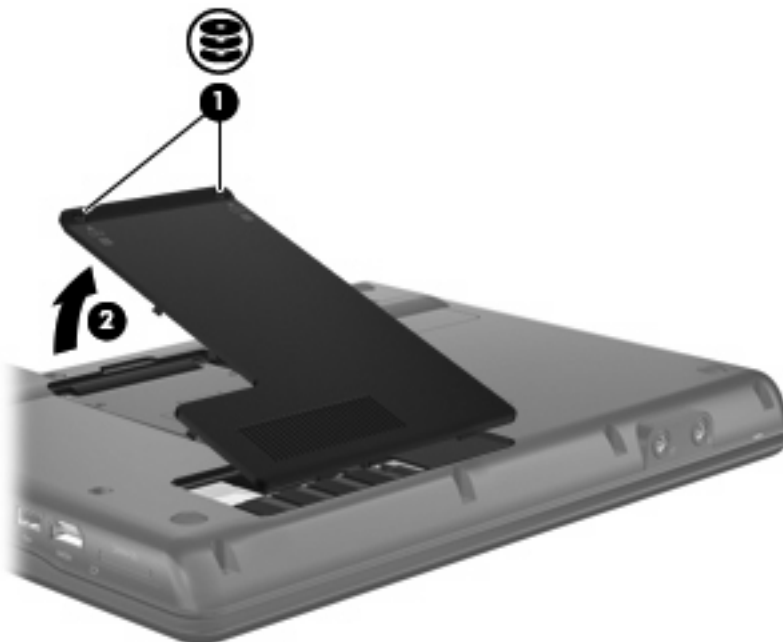
Před vyjmutím pevného disku z pozice nejprve vypněte počítač. Pevný disk neodebírejte, pokud je počítač zapnutý, v úsporném režimu nebo v režimu spánku.

Pokud si nejste jisti, zda je počítač vypnutý, nebo se nachází v režimu spánku, zapněte jej stisknutím tlačítka napájení. Potom počítač vypněte prostřednictvím nabídky operačního systému.

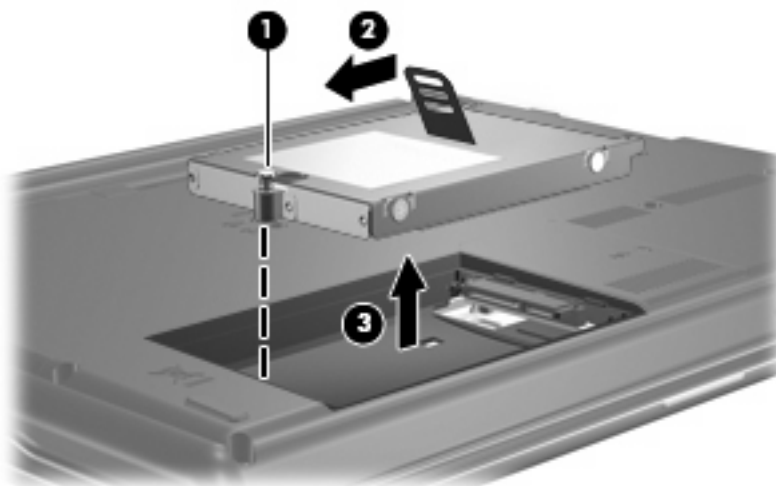
Vyjmutí jednotky pevného disku:

1. Uložte práci.
2. Vypněte počítač a sklopte displej.
3. Odpojte všechna externí hardwarová zařízení připojená k počítači.
4. Odpojte napájecí kabel zásuvky napájení.
5. Otočte počítač dnem nahoru a položte jej na rovný povrch pozicí pevného disku směrem k vám.
6. Vyjměte z počítače baterii.
7. Potom uvolněte 2 šroubky krytu pevného disku (1).

8. Odstraňte kryt pevného disku (2).



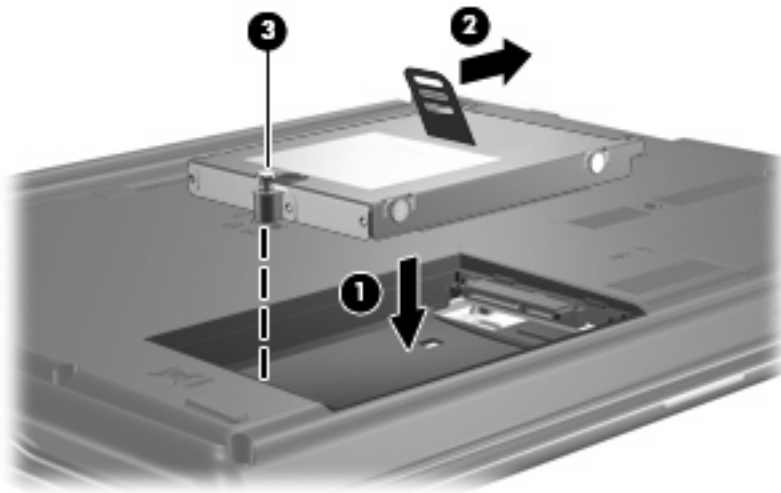
9. Uvolněte šroub pevného disku (1).
10. Zatáhněte doleva výstupek pevného disku (2) a odpojte pevný disk.
11. Zvedněte pevný disk (3) z pozice pevného disku.



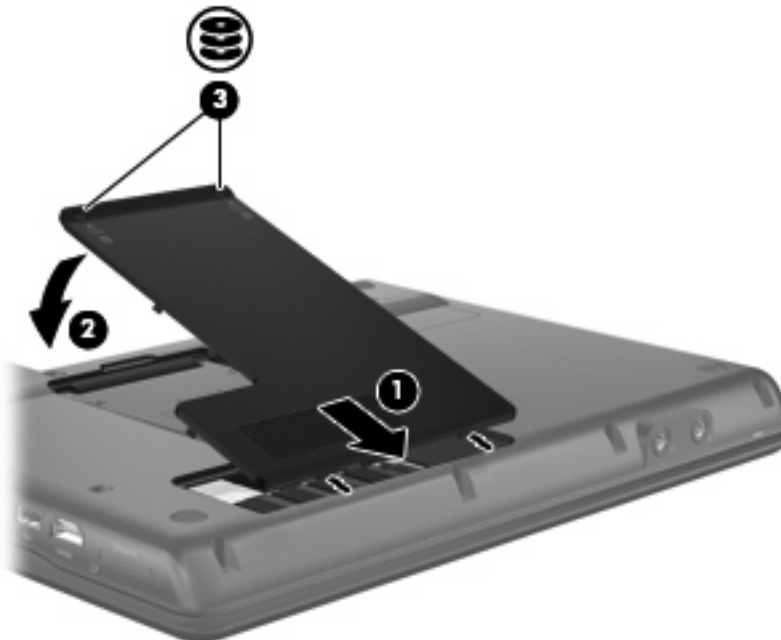
Instalace pevného disku:

1. Vložte pevný disk do pozice pevného disku (1).
2. Zatáhněte výstupek pevného disku (2) doprava, dokud pevný disk nezapadne na místo.

3. Utáhněte šroub pevného disku (3).



4. Zarovnejte výstupky (1) na krytu pevného disku s výřezy na počítači.
5. Zavřete kryt (2).
6. Utáhněte šroubky krytu pevného disku (3).



8 Řešení potíží

Počítač nerozpozná optickou jednotku

Pokud počítač nerozpoznal optickou jednotku, použijte Správce zařízení k vyřešení potíží zařízení a potom aktualizujte, odinstalujte nebo zakažte ovladač zařízení.

1. Z optické jednotky vyjměte disk.
2. Vyberte položky **Start > Ovládací panely > Systém a údržba > Správce zařízení**. Na případnou výzvu funkce Řízení uživatelských účtů klepněte na tlačítko **Pokračovat**.
3. V okně Správce zařízení klepněte na znaménko plus (+) vedle položky **Jednotky DVD/CD-ROM**, pokud se již nezobrazuje znaménko minus (-). Najděte seznam optických jednotek.
4. Klepněte pravým tlačítkem na optickou jednotku a proveďte některou z následujících operací:
 - Aktualizovat ovladač.
 - Zakázat zařízení.
 - Vyhledat změny hardwaru. Systém Windows zjistí nainstalovaný hardware a instaluje pro něj potřebné ovladače.
 - Po klepnutí na položku **Vlastnosti** se zobrazí informace o tom, zda zařízení pracuje správně:
 - Chcete-li vyřešit problém se zařízením, klepněte na položku **Řešení potíží**.
 - Po klepnutí na kartu **Ovladač** můžete aktualizovat, zakázat nebo odinstalovat ovladače zařízení.

Je vyžadován nový ovladač zařízení

Získání ovladačů zařízení od společnosti Microsoft

Počítač je nastaven na automatické zjišťování a instalaci ovladačů zařízení společnosti Microsoft pokaždé, když jsou k počítači připojena nová zařízení.

Získání ovladačů zařízení od společnosti HP

Ovladače zařízení HP získáte některým z následujících způsobů:

Použití služby HP Update:

1. Vyberte položku **Start > Všechny programy > HP > HP Update**.
2. V uvítací obrazovce klepněte na položku **Nastavení** a zvolte čas, kdy má nástroj kontrolovat aktualizace v Internetu.
3. Po klepnutí na tlačítko **Další** se aktualizace softwaru HP zkontrolují okamžitě.

Použití webových stránek společnosti HP:

1. Otevřete webový prohlížeč a přejděte na stránku <http://www.hp.com/support>.
2. Vyberte zemi nebo oblast.
3. Klepněte na možnost pro stažení softwaru a ovladačů a poté do vyhledávacího pole zadejte číslo modelu počítače.
4. Stiskněte klávesu **enter** a potom postupujte podle pokynů na obrazovce.

Optický disk se nepřehrává automaticky

1. Klepněte na tlačítko **Start** a do pole příkazu **Zahájit hledání** zadejte **automatické přehrávání**.

Během psaní se výsledky hledání zobrazují v panelu nad polem.

2. V panelu s výsledky klepněte na položku **Automatické přehrávání**. Na případnou výzvu funkce **Řízení uživatelských účtů** klepněte na tlačítko **Pokračovat**.
3. Zaškrtněte políčko **Použít funkci Automatické přehrávání pro všechna média a zařízení** a klepněte na tlačítko **Uložit**.

Disk CD nebo DVD by se nyní měl po vložení do optické jednotky automaticky začít přehrávat.

Proces vypalování disku se nespustí nebo skončí předčasně

- Ujistěte se, že ostatní programy jsou ukončeny.
- Deaktivujte režimy spánku a hibernace.
- Ujistěte se, že používáte vhodný druh disku pro vaši mechaniku. Více informací o typech disků naleznete v uživatelských příručkách.
- Ujistěte se, že je disk vložen správně.
- Zvolte nižší rychlost zápisu a zkuste to znovu.
- Při kopírování disku uložte informace ze zdrojového disku na pevný disk a vypalte data z pevného disku.
- Přeinstalujte ovladač jednotky pro vypalování disků, který se v nástroji Správce zařízení nachází v kategorii Jednotky DVD/CD-ROM.

Při přehrávání DVD v aplikaci Windows Media Player se nepřehrává zvuk nebo obraz

Pro přehrávání DVD musíte použít aplikaci WinDVD, která je na počítači přinstalovaná.

Rejstřík

A

automatické přehrávání 5

B

bezpečnostní zařízení na
letištích 2

C

CD

kopírování 5
odebrání 7
přehrávání 4
upozornění na autorská
práva 5
vypalování 6

D

disketová jednotka 11

DVD

kopírování 5
odebrání 7
přehrávání 4
vypalování 6
změna nastavení regionu 10

E

externí jednotka 11

H

HP 3D DriveGuard 13

I

indikátor, jednotka 14
indikátor jednotky 14

J

jednotka CD 3, 11
jednotka DVD 3, 11
jednotky
disketové 11

externí 11
optické 3, 11
péče 2
pevné 11, 16, 17
určení nainstalovaných
ovladačů 1
Viz též pevný disk, optická
jednotka

K

kódy regionů, DVD 10

N

nastavení regionu disku DVD 10

O

odstraňování potíží
automatické přehrávání 22
optický disk se nepřehrává 22
ovladače zařízení 21
ovladače zařízení HP 21
rozpoznání optické
jednotky 20
vypalování disků 23
optická jednotka 3, 11
ovladače zařízení
ovladače zařízení
Windows 21
zařízení společnosti HP 21

P

pevný disk
externí 11
HP 3D DriveGuard 13
instalace 17
výměna 16
potíže, řešení 19

R

rozpoznání optické jednotky 20

S

software
software pro
defragmentaci 12
vyčištění disku 12
software pro defragmentaci
disku 12

U

údržba
software pro
defragmentaci 12
vyčištění disku 12

V

vyčištění disku, software 12
výkon disku 12

W

WinDVD 24

