

# 驱动器 用户指南

© Copyright 2008 Hewlett-Packard  
Development Company, L.P.

Windows 和 Windows Vista 是 Microsoft Corporation 在美国和/或其它国家/地区的商标或注册商标。

本文档中包含的信息如有更改，恕不另行通知。随 HP 产品和服务附带的明确有限保修声明中阐明了此类产品和服务的全部保修服务。本文档中的任何内容均不应理解为构成任何额外保证。HP 对本文档中出现的技术错误、编辑错误或遗漏之处不承担责任。

第一版：2008 年 7 月

文档部件号：482385-AA1

## 产品通告

本用户指南介绍大多数机型常用的功能。某些功能可能在您的笔记本计算机上未提供。



---

# 目录

## 1 识别安装的驱动器

## 2 取放驱动器

## 3 使用光驱

识别安装的光驱 .....	3
使用光驱（CD 和 DVD） .....	3
播放 CD 或 DVD .....	4
配置自动播放 .....	5
遵守版权警告 .....	5
复制 CD 或 DVD .....	5
创建或“刻录” CD 或 DVD .....	6
取出 CD 或 DVD .....	7
当光盘托盘可以打开时 .....	7
当光盘托盘无法打开时 .....	7
防止播放中断 .....	9
更改 DVD 的国家/地区设置 .....	10

## 4 使用外接驱动器

## 5 提高硬盘驱动器性能

使用磁盘碎片整理程序 .....	12
使用磁盘清理程序 .....	12

## 6 使用 HP 3D DriveGuard

识别 HP 3D DriveGuard 状态 .....	14
使用 HP 3D DriveGuard 软件 .....	15

## 7 更换硬盘驱动器

## 8 故障排除

笔记本电脑检测不到光驱 .....	20
需要新的设备驱动程序 .....	21

获取 Microsoft 设备驱动程序 .....	21
获取 HP 设备驱动程序 .....	21
光盘无法自动播放 .....	22
光盘刻录过程无法启动，或者在完成之前停止 .....	23
在 Windows Media Player 中播放的 DVD 没有声音或不显示图像 .....	24


<b>索引 .....</b>	<b>25</b>
-----------------	-----------

---

# 1 识别安装的驱动器

要查看笔记本电脑上安装的驱动器，请选择**开始 > 计算机**。

将列出安装的硬盘驱动器以及每个驱动器上的总容量和可用空间。还会列出具有移动存储功能的设备。

 **注：** Windows® 包括用户帐户控制功能，可以提高计算机的安全性。执行安装软件、运行实用程序或更改 Windows 设置等任务时，可能会提示您输入权限或密码。有关详细信息，请参阅“帮助和支持”。

## 2 取放驱动器

驱动器是容易损坏的计算机组件，取放时应格外小心。取放驱动器之前，请参阅以下注意事项。其它注意事项在相应的步骤中说明。

△ **注意：** 要降低损坏笔记本电脑、驱动器或丢失信息的危险，请遵循以下防范措施：

在移动连接了外接硬盘驱动器的笔记本电脑之前，请先启动睡眠模式并清屏，或者正确断开外接硬盘驱动器。

在取放驱动器之前，请触摸驱动器上裸露的金属表面以释放静电。

不要触摸可拆卸驱动器或笔记本电脑上的连接器插针。

取放驱动器时应格外小心；切勿跌落或在其上面放置物品。

在拆装驱动器之前，请先关闭笔记本电脑。如果无法确定笔记本电脑是处于关机状态、睡眠状态还是休眠模式，请先打开笔记本电脑，然后通过操作系统将其关闭。

在驱动器托架中安装驱动器时，切勿用力过猛。

在光驱正在刻录光盘之际，不要使用笔记本电脑的键盘或移动笔记本电脑。刻录过程很容易受到振动的影响。

当电池是唯一电源时，在向介质写入之前，请确保电池已充足电。

不要将驱动器放置在温度过高或过低、湿度过高或过低的环境中。

不要让驱动器接触到液体。切勿将清洁剂喷在驱动器上。

在将驱动器从驱动器托架中取出之前或携带驱动器旅行、运送驱动器或储存驱动器之前，应将介质从驱动器中取出。

如果必须邮寄驱动器，请将驱动器放在装有泡沫衬垫的邮寄包装箱中或其它适当的防护性包装中，并且在包装箱上标明“易碎物品”。

不要让驱动器接触到磁场。带有磁场的安检设备包括机场步行通过的安检设备和手持式安检磁棒。检查手提行李物品的机场安检设备（例如传送带）使用的是 X 光而不是磁场，并不会损坏驱动器。



# 3 使用光驱

## 识别安装的光驱

选择开始 > 计算机。

## 使用光驱（CD 和 DVD）


光驱（比如 DVD-ROM 驱动器）可承放光盘（CD 和 DVD）。光盘用于存储或传输信息以及播放音乐和电影。DVD 的存储容量比 CD 高。

所有光驱都可以读取光盘，并且某些光驱还可以刻录光盘，如下表所述。

光驱类型	读取 CD-ROM 和 DVD-ROM 介质	刻录 CD-R/RW 介质	刻录 DVD-ROM 介质（包括 DVD+R DL、DVD+/-RW/R 和 DVD-RAM）	为 LightScribe CD-ROM 和 DVD-ROM 介质刻录标签
DVD-ROM 驱动器	可以	不可以	不可以	不可以
DVD/CD-RW 组合驱动器	可以	可以	否	不可以
DVD+/-RW SuperMulti DL* LightScribe† 驱动器	可以	可以	可以	可以


\*双层 (DL) 光盘存储的数据比单层光盘多。然而，使用这种驱动器刻录的双层光盘可能与许多单层 DVD 驱动器和播放机不兼容。

†LightScribe 光盘必须单独购买。LightScribe 可创建类似于黑白照片的灰度图像。

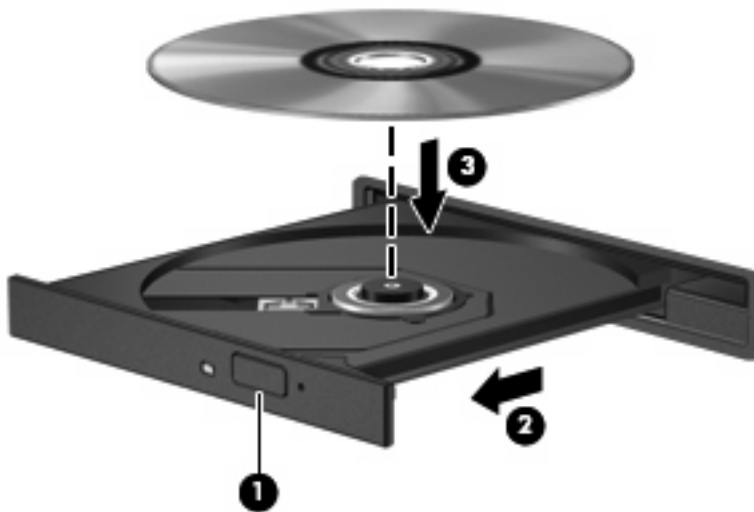
 **注：** 您的笔记本电脑可能不支持表中所列出的一些光驱。所列出的设备不一定是支持的光驱。

## 播放 CD 或 DVD

1. 打开计算机。
2. 按驱动器挡板上的释放按钮 (1)，打开光盘托盘。
3. 向外拉出托盘 (2)。
4. 抓住光盘的边缘，不要接触光盘表面，然后将光盘放到托盘轴心上，使带标签的一面朝上。

 **注：** 如果托盘没有完全拉出，可以将光盘倾斜放在托盘轴心上。

5. 轻轻将光盘 (3) 按到托盘轴心上，直到光盘卡入就位。




6. 合上光盘托盘。


如果尚未配置自动播放（如以下部分所述），则会打开“自动播放”对话框，提示您选择使用媒体内容的方式。如果笔记本电脑上安装了 Windows Vista® Ultimate 或 Windows Vista Home Premium，则可以使用 Windows Media Player 或 WinDVD 播放 DVD 介质。对于所有其它 Vista 版本，请选择 WinDVD 播放 DVD 介质。

## 配置自动播放

1. 选择**开始 > 控制面板 > 自动播放 CD 或其他媒体**。
2. 确认选中了**为所有媒体和设备使用自动播放**复选框。
3. 单击**选择默认值**，然后为列出的每种介质类型选择一个可用选项。


 **注：** 如果笔记本电脑上安装了 Windows Vista Ultimate 或 Windows Vista Home Premium，则可以使用 Windows Media Player 或 WinDVD 播放 DVD 介质。对于所有其它 Vista 版本，请选择 WinDVD 播放 DVD 介质。

4. 单击**保存**。

 **注：** 有关自动播放的详细信息，请参阅“帮助和支持”。

## 遵守版权警告

根据适用的版权法，未经授权擅自复制受版权保护的资料（包括计算机程序、影片、广播节目和录音在内）属于违法行为。请不要将本笔记本电脑用于上述目的。


 **注意：** 为防止丢失信息或损坏光盘，请遵守以下准则：

在刻录光盘前，将笔记本电脑连接到稳定的外部电源上。当笔记本电脑依靠电池供电时，则不要刻录光盘。

在刻录光盘前，请关闭除正在使用的刻录光盘软件外所有打开的程序。

不要直接从源光盘或网络驱动器向目标光盘复制。

在笔记本电脑上刻录光盘之际，不要使用笔记本电脑的键盘或移动笔记本电脑。刻录过程很容易受到振动的影响。

 **注：** 有关使用笔记本电脑附带的软件的详细信息，请参阅软件制造商的说明文档。该文档可能以光盘形式提供，以软件帮助形式提供或位于制造商的网站上。

## 复制 CD 或 DVD

1. 选择**开始 > 所有程序 > Roxio > Creator Business**。
2. 在右窗格中，单击**复制光盘**。
3. 将要复制的光盘插入光驱。
4. 单击屏幕右下角的**复制**。

Creator Business 将读取源光盘，并将数据复制到硬盘驱动器上的临时文件夹中。

5. 出现提示时，请从光驱中取出源光盘，然后将空白光盘插入光驱。

在复制完信息之后，将自动弹出创建的光盘。


## 创建或“刻录” CD 或 DVD

如果笔记本电脑中包含 CD-RW、DVD-RW 或 DVD+/-RW 光驱，则可以使用软件（如 Windows Media Player 或 CyberLink Power2Go）来刻录数据和音频文件，其中包括 MP3 和 WAV 音乐文件。要将视频文件刻录到 CD 或 DVD 中，请使用 MyDVD。

刻录 CD 或 DVD 时请遵循以下准则：

- 刻录光盘前，请保存并关闭所有打开的文件并关闭所有程序。
- 通常，CD-R 或 DVD-R 最适合刻录音频文件，因为信息复制之后无法更改。

---

 **注：** 无法使用 CyberLink Power2Go 创建音频 DVD。

---

- 因为某些家庭或车载立体声无法播放 CD-RW，请使用 CD-R 刻录音乐 CD。
- CD-RW 或 DVD-RW 通常最适合刻录数据文件，或在将音频或视频录制品刻录到无法更改的 CD 或 DVD 之前对其进行测试。
- 用于家庭系统的 DVD 播放器通常不支持所有的 DVD 格式。请参考您的 DVD 播放器随附的用户指南获取支持格式的列表。
- MP3 文件占用的空间比其他音乐文件格式少，而创建 MP3 光盘的过程与创建数据文件的过程是一样的。MP3 文件只能在 MP3 播放器或安装了 MP3 软件的计算机上播放。

要刻录 CD 或 DVD，请执行以下步骤：

1. 将源文件下载并复制到硬盘上的一个文件夹内。
2. 在光驱中插入空白 CD 或 DVD。
3. 选择**开始 > 所有程序**，然后选择要使用的软件名称。
4. 选择要创建的 CD 或 DVD 的类型—数据、音频或视频。
5. 右击**开始 > 浏览**，然后浏览到源文件的存储文件夹。
6. 打开此文件夹，然后将文件拖到空白光盘所在的驱动器中。
7. 按照选定程序的指引启动刻录过程。


有关更详细的说明，请参阅软件帮助或用户指南。

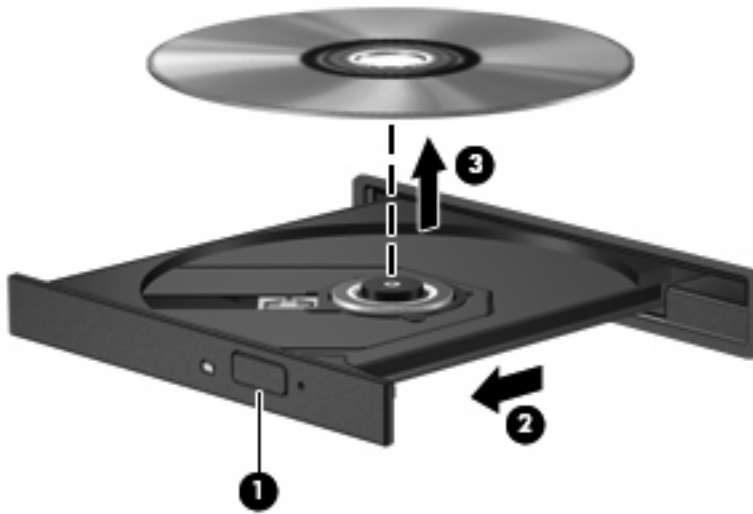
## 取出 CD 或 DVD

有两种方法可取出光盘，具体取决于光盘托盘能否正常打开。

### 当光盘托盘可以打开时

1. 按驱动器挡板上的释放按钮 **(1)** 释放光盘托盘，然后轻轻向外拉出托盘 **(2)**，直至不能拉动为止。
2. 从托盘中取出光盘 **(3)** 时，轻轻向下按轴心，同时拿住光盘的外侧边缘向上提。用手拿住光盘的边缘，不要接触光盘表面。

 **注：** 如果介质托盘没有完全伸出，要将光盘斜着小心取出。




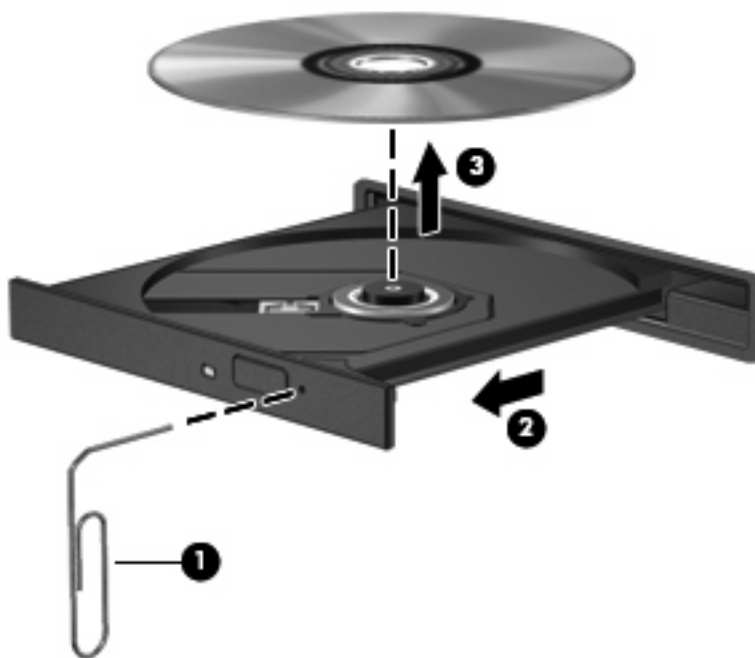
3. 关闭光盘托盘并将光盘放入保护盒中。

### 当光盘托盘无法打开时

1. 将回形针 **(1)** 的一端插入驱动器前面板的手动退盘孔。
2. 轻按回形针，直至托盘弹出，然后向外拉托盘 **(2)**，直到不能拉动为止。

3. 从托盘中取出光盘 (3) 时，轻轻向下按轴心，同时拿住光盘的外侧边缘向上提。用手拿住光盘的边缘，不要接触光盘表面。

 **注：** 如果介质托盘没有完全伸出，要将光盘斜着小心取出。



4. 关闭光盘托盘并将光盘放入保护盒中。

## 防止播放中断

- 在播放 CD 或 DVD 之前，请先保存您的工作并关闭所有打开的程序。
- 播放 CD 或 DVD 之前断开 Internet
- 确保正确插入光盘。
- 确保光盘是清洁的。如果有必要，请使用过滤水和无绒布清洁光盘。从光盘的中心向边缘擦拭光盘。
- 检查光盘有无刮痕。如果发现刮痕，请使用光盘修复工具箱（很多电子产品店都有）处理光盘。
- 播放光盘前禁用睡眠模式。

在播放光盘时，不要启动休眠或睡眠模式。否则，将显示一条询问您是否要继续的警告消息。如果显示了该消息，请单击**否**。单击“否”之后，笔记本电脑可能出现下列某个状况：

- 播放可能恢复。
  - 或 -
  - 多媒体程序中的播放窗口可能关闭。要返回播放光盘，单击多媒体程序中的**播放**按钮可重新启动光盘。在极少情况下，可能需要退出程序然后重新启动程序。
- 增加系统资源：

关闭外接设备，如打印机和扫描仪。这样做可释放宝贵的系统资源，从而获得更好的播放性能。

更改桌面颜色属性。由于人眼并不容易分辨出超过 16 位的颜色之间的差别，因此，如果使用以下方法将系统颜色属性降低到 16 位颜色，您在观看影片时并不会注意到任何色彩损失：

- 在桌面上的任意位置（而不是图标上）单击鼠标右键，然后选择**个性化 > 显示设置**。
- 将**颜色**设置为**中（16 位）**。

## 更改 DVD 的国家/地区设置

大多数包含受版权保护的文件的 DVD 也包含国家/地区代码。这类国家/地区代码有助于在国际范围内保护版权。

只有 DVD 上的国家/地区代码与 DVD 驱动器上的国家/地区设置相符时，才能播放包含此国家/地区代码的 DVD。

---

△ **注意：** DVD 驱动器上的国家/地区设置只能更改 5 次。

您第五次选择的国家/地区设置将成为 DVD 驱动器上的永久国家/地区设置。


在“DVD 国家/地区”标签上会显示国家/地区更改的剩余次数。

---

要通过操作系统更改设置，请执行以下操作：

1. 选择**开始 > 计算机 > 系统属性**。
2. 在左窗格中，单击**设备管理器**。

---

 **注：** Windows 包括用户帐户控制功能，可以提高笔记本电脑的安全性。执行安装软件、运行实用程序或更改 Windows 设置等任务时，可能会提示您输入权限或密码。有关详细信息，请参阅“帮助和支持”。

---

3. 单击 **DVD/CD-ROM 驱动器** 旁边的“+”号。
4. 右击要更改其国家/地区设置的 DVD 驱动器，然后单击**属性**。
5. 单击 **DVD 国家/地区** 标签，并更改设置。
6. 单击**确定**。




## 4 使用外接驱动器


移动外接驱动器扩大了您存储和访问信息的选择余地。可通过将 USB 驱动器连接到笔记本电脑上的 USB 端口来添加该驱动器。

USB 驱动器包括以下类型：

- 1.44 MB 软盘驱动器
- 硬盘驱动器模块（连接了适配器的硬盘驱动器）
- DVD-ROM 驱动器
- DVD/CD-RW 组合驱动器
- DVD+RW 和 CD-RW 组合驱动器
- DVD±RW 和 CD-RW 组合驱动器

 **注：** 要了解所需软件和驱动程序的详细信息或使用的笔记本电脑端口，请参阅制造商的说明文档。

要将外接驱动器连接到笔记本电脑上，请执行以下操作：

 **注意：** 为减少在连接有源驱动器时损坏设备的危险，请务必拔下交流电源插头。

1. 将驱动器连接到笔记本电脑上。
2. 如果连接的是有源驱动器，请将驱动器电源插头插入接地的交流电源插座中。

要断开有源外接驱动器，请将其与笔记本电脑断开连接，然后拔下交流电源插头。

## 5 提高硬盘驱动器性能

### 使用磁盘碎片整理程序


使用笔记本电脑时，硬盘驱动器上的文件会形成碎片。磁盘碎片整理程序把硬盘驱动器上的这些碎片文件和文件夹合并在一起，从而使系统更有效地运行。

在启动后，磁盘碎片整理程序无需监控即可正常工作。磁盘碎片整理程序可能需要一个多小时才能完成，具体取决于硬盘驱动器大小和碎片文件数。您可能需要将其设置为在夜间运行，或者在不需要使用笔记本电脑的其它时间运行。

HP 建议您每月至少对硬盘驱动器进行一次碎片整理。您可以将磁盘碎片整理程序设置为每月运行一次，但也可以随时手动对笔记本电脑进行碎片整理。

要运行磁盘碎片整理程序，请执行以下操作：

1. 选择**开始 > 所有程序 > 附件 > 系统工具 > 磁盘碎片整理程序**。
2. 单击**立即进行碎片整理**。

 **注：** Windows® 包括用户帐户控制功能，可以提高计算机的安全性。执行安装软件、运行实用程序或更改 Windows 设置等任务时，可能会提示您输入权限或密码。有关详细信息，请参阅“帮助和支持”。

有关其它信息，请访问磁盘碎片整理程序软件帮助。

### 使用磁盘清理程序

磁盘清理程序在硬盘驱动器上搜索可以删除的无用文件，释放磁盘空间，从而使笔记本电脑更有效地运行。

要运行磁盘清理程序，请执行以下操作：

1. 选择**开始 > 所有程序 > 附件 > 系统工具 > 磁盘清理**。
2. 按照屏幕上的指示进行操作。


---

## 6 使用 HP 3D DriveGuard

在发生以下任一情况时，HP 3D DriveGuard 通过停止驱动器并暂停 I/O 请求来保护硬盘驱动器：

- 笔记本电脑跌落。
- 在依靠电池供电时移动显示屏关闭的笔记本电脑。

在这些情况结束一小段时间后，HP 3D DriveGuard 将使硬盘驱动器恢复正常运行。


 **注：** 安装在对接设备选件中或连接到 USB 端口上的硬盘驱动器不受 HP 3D DriveGuard 保护。

有关详细信息，请参阅 HP 3D DriveGuard 软件帮助。

## 识别 HP 3D DriveGuard 状态

笔记本电脑上的驱动器指示灯变为琥珀色，表明驱动器已停止。要确定驱动器当前是否受保护或是否已停止，请选择**开始 > 控制面板 > 移动 PC > Windows 移动中心**：

- 如果启用了此软件，则会在硬盘驱动器图标上加叠一个绿色勾号标记。
- 如果禁用了此软件，则会在硬盘驱动器图标上加叠一个红色 X。
- 如果驱动器已停止，则会在硬盘驱动器图标上加叠一个黄色圆圈。


 **注：**“移动中心”中的图标可能不会显示驱动器的最新状态。要在更改状态后立即进行更新，您需要启用通知区域图标。

启用通知区域图标：

1. 选择**开始 > 控制面板 > 硬件和声音 > HP 3D DriveGuard**。
2. 在**系统任务栏中的图标行**中，单击**显示**。
3. 单击**确定**。

如果 HP 3D DriveGuard 已停止驱动器，则笔记本电脑会发生以下情况：

- 笔记本电脑不会关机。
- 除非出现下面备注中说明的情况，否则笔记本电脑不会启动睡眠或休眠模式。

 **注：**如果笔记本电脑依靠电池供电并且电池电量严重不足，则 HP 3D DriveGuard 允许笔记本电脑启动休眠模式。


- 笔记本电脑不会激活“电源选项属性”下的“警报”标签中设置的电池警报。

在移动笔记本电脑之前，HP 建议您关闭笔记本电脑或者启动睡眠或休眠模式。

## 使用 HP 3D DriveGuard 软件

可以使用 HP 3D DriveGuard 软件来执行以下任务：

- 启用和禁用 HP 3D DriveGuard。

 **注：** 根据您的用户权限，您可能无法启用或禁用 HP 3D DriveGuard。此外，管理员组的成员可以更改非管理员用户的权限。

---

- 确定是否支持系统中的驱动器。

要打开软件并更改设置，请执行以下操作：

1. 在“移动中心”中，单击硬盘驱动器图标以打开 HP 3D DriveGuard 窗口。

- 或 -

选择**开始 > 控制面板 > 硬件和声音 > HP 3D DriveGuard**。

2. 单击相应按钮以更改设置。
3. 单击**确定**。

## 7 更换硬盘驱动器

---

△ **注意：** 为避免信息丢失或系统不响应，请执行以下操作：

从硬盘驱动器托架中取出硬盘驱动器之前，先关闭笔记本电脑。当笔记本电脑处于打开、睡眠状态或休眠模式时，不要取出硬盘驱动器。

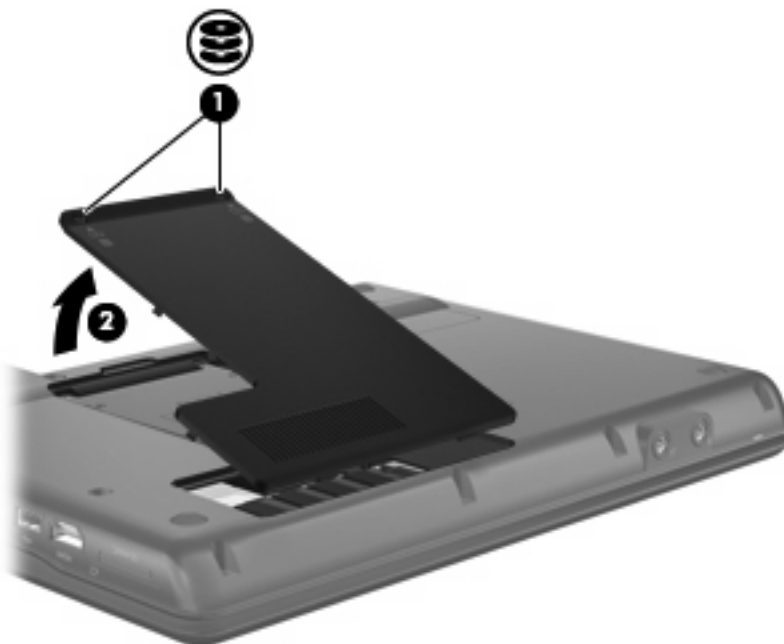
如果您无法确定计算机是已经关闭还是处于休眠模式，请先按电源按钮打开计算机，然后通过操作系统关闭笔记本电脑。

---

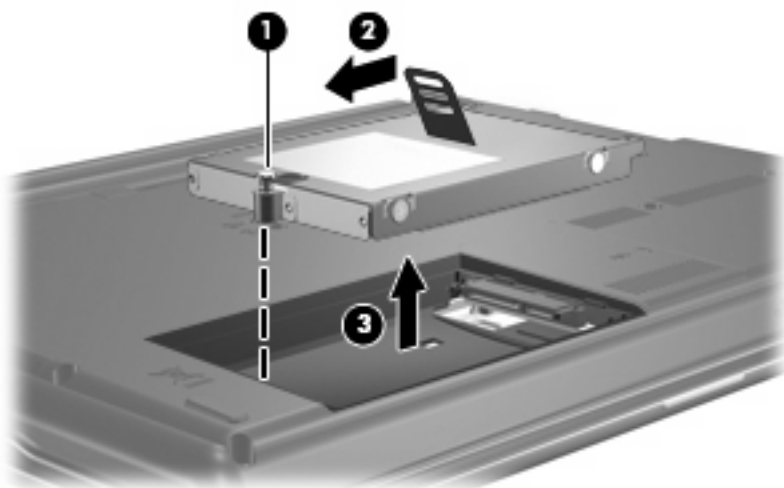
要取出硬盘驱动器，请执行以下操作：

1. 保存所做的工作。
2. 关闭笔记本电脑并合上显示屏。
3. 断开所有与笔记本电脑相连的外接硬件设备。
4. 将电源线插头从交流电源插座上拔下。
5. 翻转笔记本电脑，令其底部朝上，将其放在平整的表面上，硬盘驱动器托架朝向您。
6. 从笔记本电脑中取出电池。
7. 拧松硬盘驱动器盖上的 2 个螺钉 (1)。

8. 取出硬盘驱动器盖 (2)。



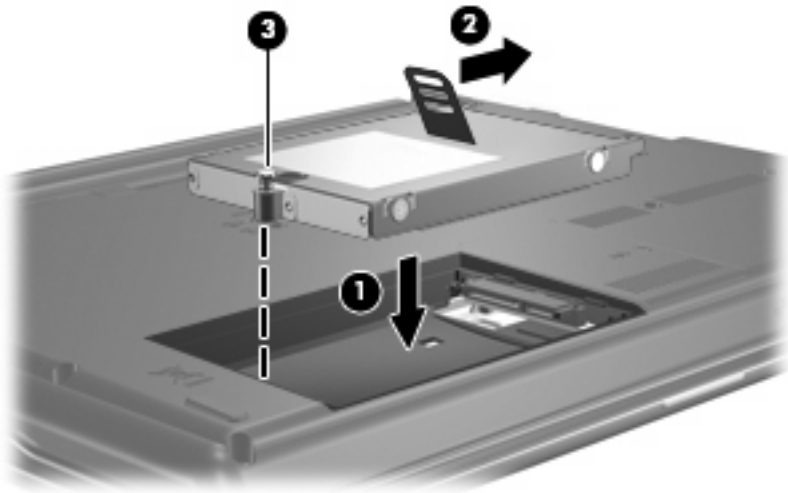
9. 拧开硬盘驱动器的螺钉 (1)。
10. 向左拉硬盘驱动器卡舌 (2)，断开与硬盘驱动器的连接。
11. 将硬盘驱动器 (3) 从硬盘驱动器托架中提出。



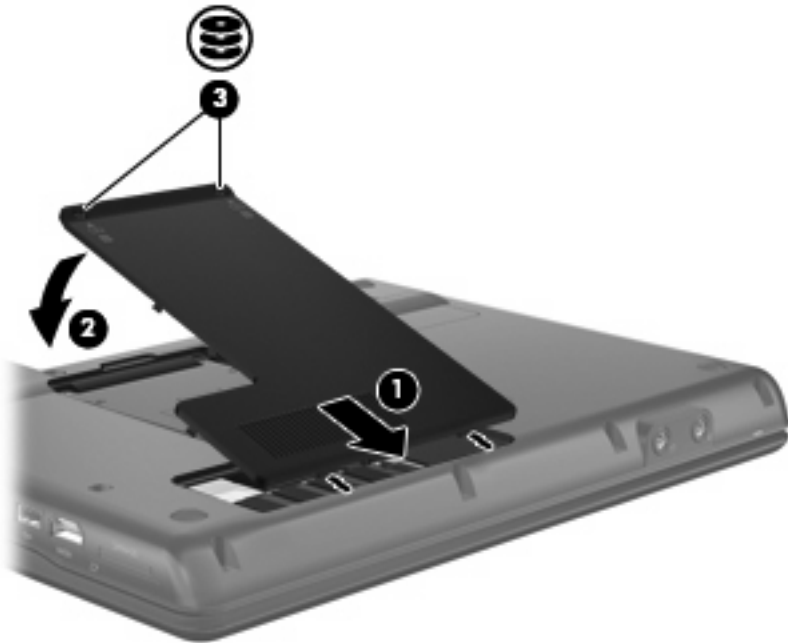
要安装硬盘驱动器，请执行以下操作：

1. 将硬盘驱动器插入硬盘驱动器托架 (1)。
2. 向右拉硬盘驱动器卡舌 (2)，直至其卡入到位。

3. 拧紧硬盘驱动器的螺钉 (3)。



4. 将硬盘驱动器盖上的卡舌 (1) 对准笔记本电脑上的相应槽口。
5. 合上内存模块盒盖 (2)。
6. 拧紧硬盘驱动器盖的螺钉 (3)。





---

## 8 故障排除

## 笔记本电脑检测不到光驱

如果笔记本电脑没有检测到光驱，请使用设备管理器排除设备故障，然后更新、卸载或禁用设备驱动程序：

1. 从光驱中取出任何光盘。
2. 选择**开始 > 控制面板 > 系统和维护 > 设备管理器**。如果出现用户帐户控制提示，请单击**继续**。
3. 在设备管理器窗口中，单击 **DVD/CD-ROM 驱动器** 旁边的加号 (+)（除非已显示减号 (-））。查看光驱列表。
4. 右击光驱列表以执行以下任务：
  - 更新驱动程序。
  - 禁用设备。
  - 扫描硬件更改。Windows 将在系统中扫描安装的硬件，并安装任何所需的驱动程序。
  - 单击**属性**以查看设备是否正常工作：
    - 单击**故障排除**以修复问题。
    - 单击**驱动程序**标签以更新、禁用或卸载该设备的驱动程序。

# 需要新的设备驱动程序

## 获取 Microsoft 设备驱动程序

可将笔记本电脑设置为在连接新设备时进行自动检查并安装 Microsoft 设备驱动程序。

## 获取 HP 设备驱动程序

按照以下任一步骤获取 HP 设备驱动程序。

要使用 HP Update，请执行以下操作：

1. 选择**开始 > 所有程序 > HP > HP Update**。
2. 在 HP 欢迎屏幕上，单击**设置**，然后选择该实用程序在网站上检查软件更新的时间。
3. 单击**下一步**以立即检查 HP 软件更新。

要使用 HP 网站，请执行以下操作：

1. 打开 Internet 浏览器并访问 <http://www.hp.com/support>。
2. 选择您所在的国家/地区。
3. 单击软件和驱动程序下载选项，然后在搜索框中键入笔记本电脑型号。
4. 按 **enter** 键，然后按照屏幕上的说明进行操作。

## 光盘无法自动播放

1. 单击**开始**，然后在**开始搜索框**中键入自动播放。  
在键入时，将在窗格中该框的上面列出搜索结果。
2. 在结果窗格中，单击**自动播放**。如果出现用户帐户控制提示，请单击**继续**。
3. 选中**为所有媒体和设备使用自动播放**复选框，然后单击**保存**。  
现在，在将 CD 或 DVD 插入光驱后，将会自动开始播放。

## 光盘刻录过程无法启动，或者在完成之前停止

- 确保关闭了所有其它程序。
- 关闭睡眠模式和休眠模式。
- 确保驱动器使用正确类型的光盘。有关光盘类型的详细信息，请参阅用户指南。
- 确保正确插入光盘。
- 选择较低的刻录速度，然后重试。
- 如果要复制光盘，请在尝试将内容刻录到新光盘之前，将源光盘中的信息保存到硬盘驱动器上，然后从硬盘驱动器进行刻录。
- 重新安装光盘刻录设备驱动程序，它位于设备管理器的“DVD/CD-ROM 驱动器”类别中。

## 在 Windows Media Player 中播放的 DVD 没有声音或不显示图像

您必须使用笔记本电脑上预装的 WinDVD 来播放 DVD。

# 索引

## C

### CD

- 版权警告 5
- 播放 4
- 复制 5
- 刻录 6
- 取出 7

CD 驱动器 3, 11

磁盘清理程序软件 12

磁盘碎片整理程序软件 12

磁盘性能 12

## D

### DVD

- 播放 4
- 复制 5
- 更改国家/地区设置 10
- 刻录 6
- 取出 7

DVD 的国家/地区设置 10

DVD 驱动器 3, 11

## G

### 故障排除

- HP 设备驱动程序 21
- 光盘无法播放 22
- 光驱检测 20
- 刻录光盘 23
- 设备驱动程序 21
- 自动播放 22

光驱 3, 11

光驱检测 20

国家/地区代码, DVD 10

## H

HP 3D DriveGuard 13

## J

机场安检设备 2

## Q

### 驱动器

光盘 3, 11

软盘 11

识别安装的 1

外接 11

维护 2

硬盘 11, 16, 17

*另请参阅* 硬盘驱动器, 光驱

驱动器指示灯 14

## R

### 软件

磁盘清理程序 12

磁盘碎片整理程序 12

软盘驱动器 11

## S

### 设备驱动程序

HP 设备 21

Windows 设备驱动程序 21

## W

WinDVD 24

外接驱动器 11

### 维护

磁盘清理程序 12

磁盘碎片整理程序 12

问题, 解决 19

## Y

### 硬盘驱动器

HP 3D DriveGuard 13

安装 17

更换 16

外接 11

## Z

指示灯, 驱动器 14

自动播放 5

