

드라이브 사용자 설명서

© Copyright 2008 Hewlett-Packard
Development Company, L.P.

Microsoft 및 Windows Vista 는 미국 및 기타
국가에서 Microsoft Corporation 의 상표 및
등록 상표입니다.

본 설명서의 내용은 사전 통지 없이 변경될
수 있습니다. HP 제품 및 서비스에 대한 유
일한 보증은 제품 및 서비스와 함께 동봉된
보증서에 명시되어 있습니다. 본 설명서에는
어떠한 추가 보증 내용도 들어 있지 않습니
다. HP 는 본 설명서의 기술상 또는 편집상
오류나 누락에 대해 책임지지 않습니다.

초판: 2008 년 7 월

문서 부품 번호: 482385-AD1

제품 고지 사항

이 사용 설명서에서는 대부분의 모델에 공통된 기능을 다룹니다. 컴퓨터 모델에 따라 일부 기능이 해당되지 않을 수 있습니다.

목차

1 설치된 드라이브 식별

2 드라이브 취급

3 광 드라이브 사용

설치된 광 드라이브 식별	3
광 디스크 사용(CD 및 DVD)	3
CD 또는 DVD 재생	4
자동 실행 구성	5
저작권 경고 주의	5
CD 또는 DVD 복사	5
CD 또는 DVD 작성 또는 "굽기"	6
CD 또는 DVD 꺼내기	7
디스크 트레이가 열리는 경우	7
디스크 트레이가 열리지 않는 경우	7
재생 중단 방지	9
DVD 지역 설정 변경	10

4 외장 드라이브 사용

5 하드 드라이브 성능 향상

디스크 조각 모음 사용	12
디스크 정리 사용	12

6 HP 3D DriveGuard 사용

HP 3D DriveGuard 상태 확인	14
HP 3D DriveGuard 소프트웨어 사용	15

7 하드 드라이브 교체

8 문제 해결

컴퓨터에서 광 드라이브를 찾지 못함	20
새 장치 드라이버 필요	21


Microsoft 장치 드라이버 가져오기	21
HP 장치 드라이버 가져오기	21
광 디스크가 자동으로 실행되지 않음	22
디스크 굽기 과정이 시작되지 않거나 완료 전에 중지됨	23
Windows Media Player 에서 DVD 를 재생할 때 사운드가 들리지 않거나 동영상이 표시되지 않음	24

색인	25
----------	----

1 설치된 드라이브 식별

컴퓨터에 설치된 드라이브를 보려면 **시작 > 컴퓨터**를 선택합니다.

설치된 하드 드라이브와 각 드라이브의 전체 용량 및 여유 공간이 나열됩니다. 이동식 저장 장치도 나열됩니다.

 **주:** Windows®에는 컴퓨터의 보안을 개선하는 사용자 계정 컨트롤 기능이 있습니다. 소프트웨어 설치, 유틸리티 실행 또는 Windows 설정 변경과 같은 작업을 할 때 사용자의 허가 또는 암호를 요청하는 메시지가 나타날 수 있습니다. 자세한 내용은 도움말 및 지원을 참조하십시오.

2 드라이브 취급

드라이브는 깨지기 쉬운 컴퓨터 부품으로 취급 시 주의가 요구됩니다. 드라이브를 사용하기 전에 다음 주의 사항을 참조하십시오. 절차에 적용되는 추가 주의 사항이 있습니다.

△ **주의:** 컴퓨터와 드라이브의 손상 위험이나 정보의 손실을 방지하려면 다음 안전 수칙을 준수하십시오.

외장 하드 드라이브에 연결된 컴퓨터를 옮길 때에는 먼저 절전 모드를 시작하여 화면이 꺼지도록 하거나 외장 하드 드라이브를 올바르게 분리해야 합니다.

드라이브를 사용하기 전에 드라이브의 도색되지 않은 금속 표면을 손으로 만져 정전기를 방전시키십시오.

이동식 드라이브 또는 컴퓨터의 커넥터 핀을 만지지 마십시오.

드라이브를 떨어뜨리거나 물건을 위에 놓지 않도록 주의해서 다루십시오.

드라이브를 분리하거나 장착하기 전에 컴퓨터를 종료하십시오. 컴퓨터가 꺼져 있는지 절전 모드이거나 최대 절전 모드 상태인지 여부를 알 수 없는 경우 컴퓨터를 켜 다음 운영체제의 종료 절차에 따라 종료하십시오.

드라이브를 드라이브 베이에 장착할 때 무리하게 힘을 주지 마십시오.

광 드라이브가 디스크에 쓰기 작업을 수행하는 동안 키보드를 사용하여 입력하거나 컴퓨터를 옮기지 마십시오. 쓰기 작업은 진동에 민감합니다.

배터리가 유일한 전원 공급원일 경우 미디어에 쓰기 작업을 수행하기 전에 배터리가 충분히 충전되었는지 확인하십시오.

드라이브를 너무 높거나 낮은 습도와 온도에 노출시키지 마십시오.

드라이브에 액체가 스며들지 않도록 하십시오. 드라이브에 세정액을 분사하지 마십시오.

드라이브 베이에서 드라이브를 분리하기 전이나 드라이브를 이동, 운반 또는 보관하기 전에 드라이브에서 미디어를 꺼내십시오.

드라이브를 우편으로 배송하려면 완충함이나 기타 적절한 보호 상자로 포장한 후 포장에는 "취급 주의 (FRAGILE)"라는 레이블을 붙이십시오.

드라이브를 자기장에 노출시키지 마십시오. 자기장이 있는 보안 장치에는 공항 검색대 및 보안 검색봉이 포함됩니다. 컨베이어 벨트와 같은 여행용 가방을 검사하는 공항의 보안 장치는 자성체가 아닌 x-ray 를 사용하기 때문에 드라이브가 손상되지 않습니다.

3 광 드라이브 사용

설치된 광 드라이브 식별

시작 > 컴퓨터를 선택합니다.

광 디스크 사용(CD 및 DVD)

DVD-ROM 드라이브 등의 광 드라이브는 광 디스크(DVD 및 CD)를 지원합니다. 광 디스크는 정보를 저장, 이동하거나 음악 및 영화를 재생하는 데 사용됩니다. DVD는 CD보다 용량이 큽니다.

모든 광 드라이브는 다음 표에 나오는 광 디스크를 읽을 수 있으며 일부 디스크의 경우 쓸 수도 있습니다.

광 드라이브 유형	CD 및 DVD-ROM 미디어 읽기	CD-R/RW 미디어에 쓰기	DVD-ROM 미디어에 쓰기(DVD+R DL, DVD+/-RW/R 및 DVD-RAM 포함)	LightScribe CD-ROM 및 DVD-ROM 미디어에 레이블 쓰기
DVD-ROM 드라이브	예	아니요	아니요	아니요
DVD/CD-RW 콤보 드라이브	예	예	아니요	아니요
DVD+/-RW SuperMulti DL* LightScribe† 드라이브	예	예	예	예


*DL(더블 레이어) 디스크는 단일 레이어 디스크보다 더 많은 데이터를 저장할 수 있습니다. 그러나 이 드라이브로 구운 더블 레이어 디스크는 대부분의 단일 레이어 DVD 드라이브 및 플레이어와 호환되지 않을 수도 있습니다.

†LightScribe 디스크는 별도로 구입해야 합니다. LightScribe 흑백 사진과 비슷한 그레이스케일 이미지를 생성합니다.

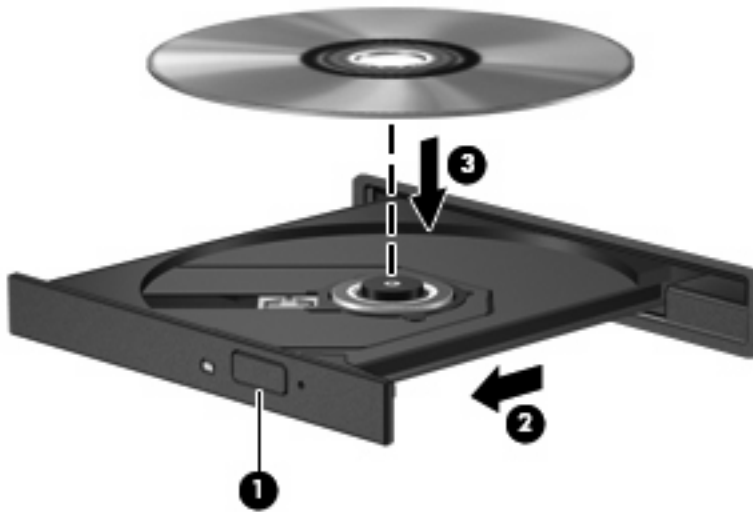
주: 나열된 광 드라이브 중 일부는 사용 중인 컴퓨터에서 지원하지 않을 수 있습니다. 나열된 드라이브가 지원되는 광 드라이브 전체를 포함하는 것은 아닙니다.

CD 또는 DVD 재생

1. 컴퓨터의 전원을 켭니다.
2. 드라이브 베젤의 분리 버튼 (1)을 눌러 디스크 트레이를 분리합니다.
3. 트레이를 당겨 꺼냅니다 (2).
4. 디스크의 표면에 손이 닿지 않도록 가장자리를 잡고 레이블 면이 위를 향하도록 트레이 회전판 위에 디스크를 올려 놓습니다.

 주: 트레이가 완전히 빠지지 않으면 디스크를 조심스럽게 기울여 회전판 위에 올려 놓으십시오.

5. 디스크가 트레이 회전판의 제자리에 장착될 때까지 디스크를 살짝 누릅니다 (3).




6. 디스크 트레이를 닫습니다.


다음 섹션에서 설명한 대로 자동 실행을 구성하지 않았을 경우 자동 실행 대화 상자가 열리고 미디어 콘텐츠 사용 방법을 선택하라는 메시지가 표시됩니다. 컴퓨터에 Windows Vista® Ultimate 또는 Windows Vista Home Premium 이 설치되어 있는 경우 Windows Media Player 또는 WinDVD 를 사용하여 DVD 미디어를 재생할 수 있습니다. 기타 모든 Vista 버전에서는 WinDVD 를 선택하여 DVD 미디어를 재생합니다.

자동 실행 구성

1. 시작 > 제어판 > **CD 또는 기타 미디어 자동 재생**을 선택합니다.
2. 모든 미디어 및 장치에 **자동 실행 사용** 확인란이 선택되었는지 확인합니다.
3. 기본값 선택을 누른 다음 나열된 각 미디어 유형에 대해 사용 가능한 옵션 중 하나를 선택합니다.


 **주:** 컴퓨터에 **Windows Vista Ultimate** 또는 **Windows Vista Home Premium** 이 설치되어 있는 경우 **Windows Media Player** 또는 **WinDVD** 를 사용하여 **DVD** 미디어를 재생할 수 있습니다. 기타 모든 **Vista** 버전에서는 **WinDVD** 를 선택하여 **DVD** 미디어를 재생합니다.

4. **저장**을 누릅니다.

 **주:** 자동 실행에 대한 자세한 내용은 도움말 및 지원을 참조하십시오.

저작권 경고 주의

컴퓨터 프로그램, 영화, 방송, 음악 등을 포함하여 기타 저작권으로 보호된 정보를 무단으로 복제하는 것은 해당 저작권법에 따라 범죄 행위로 간주됩니다. 이 컴퓨터를 이러한 목적으로 사용하지 마십시오.


 **주의:** 정보 손실 또는 디스크 손상을 방지하려면 다음 지침을 따르십시오.

디스크에 쓰기 작업을 수행하기 전에 컴퓨터를 안정적인 외부 전원에 연결하십시오. 컴퓨터가 배터리 전원으로 실행 중일 때 디스크에 쓰기 작업을 수행하지 마십시오.

디스크에 쓰기 전에 사용하고 있는 디스크 소프트웨어를 제외한 열려 있는 모든 프로그램을 닫으십시오.

원본 디스크에서 대상 디스크로 또는 네트워크 드라이브에서 대상 디스크로 바로 복사하지 마십시오.

컴퓨터에서 디스크에 쓰기 작업을 수행하는 동안 컴퓨터 키보드를 사용하거나 컴퓨터를 이동하지 마십시오. 쓰기 작업은 진동에 민감합니다.

 **주:** 컴퓨터와 제공된 소프트웨어 사용에 대한 자세한 내용은 디스크, 소프트웨어 도움말 또는 제조업체 웹 사이트에서 제공하는 소프트웨어 제조업체 지침을 참조하십시오.

CD 또는 DVD 복사

1. 시작 > 모든 프로그램 > **Roxio > Creator Business** 를 선택합니다.
2. 오른쪽 창에서 **Copy Disc**(디스크 복사)를 누릅니다.
3. 복사할 디스크를 광 드라이브에 넣습니다.
4. 화면 오른쪽 아래에 있는 **복사**를 누릅니다.

Creator Business 가 원본 디스크를 읽고 하드 드라이브의 임시 폴더에 데이터를 복사합니다.


5. 메시지가 표시되면 광 드라이브에서 원본 디스크를 꺼낸 후 빈 디스크를 드라이브에 넣습니다.
정보 복사가 완료되면 만들어진 디스크가 자동으로 나옵니다.

CD 또는 DVD 작성 또는 "굽기"

컴퓨터에 CD-RW, DVD-RW 또는 DVD+/-RW 광 드라이브가 있으면 Windows Media Player 또는 CyberLink Power2Go 와 같은 소프트웨어를 사용하여 MP3 및 WAV 음악 파일을 포함한 오디오 파일과 데이터를 구울 수 있습니다. 비디오 파일을 CD 또는 DVD 에 구울려면 MyDVD 를 사용합니다.

CD 나 DVD 를 구울 때 다음 지침을 준수합니다.

- 디스크를 굽기 전에 열려 있는 파일을 저장 후 닫고 모든 프로그램을 종료합니다.
- 정보가 복사되면 변경할 수 없기 때문에 일반적으로 오디오 파일을 구울 때에는 CD-R 또는 DVD-R 이 가장 좋습니다.

 **주:** CyberLink Power2Go에서는 오디오 DVD 를 작성할 수 없습니다.

- 일부 홈 스테레오 및 카 스테레오는 CD-RW 를 재생하지 않기 때문에 음악 CD 를 구우려면 CD-R 을 사용합니다.
- 일반적으로 CD-RW 또는 DVD-RW 는 변경할 수 없는 CD 나 DVD 에 굽기 전에 데이터 파일을 굽거나 오디오 또는 비디오 녹음을 테스트하는 데 가장 좋습니다.
- 홈 시스템에서 사용되는 DVD 플레이어는 보통 모든 DVD 형식을 지원하지는 않습니다. 지원되는 형식 목록은 DVD 플레이어와 함께 제공되는 사용 설명서를 참조하십시오.
- MP3 파일은 다른 음악 파일 형식보다 용량을 덜 차지하며 MP3 디스크 작성 과정은 데이터 파일 작성 과정과 동일합니다. MP3 파일은 MP3 플레이어나 MP3 소프트웨어가 설치된 컴퓨터에서만 재생할 수 있습니다.

CD 나 DVD 를 구우려면 다음 단계를 따르십시오.

1. 원본 파일을 하드 드라이브 폴더에 다운로드하거나 복사합니다.
2. 광 드라이브에 공 CD 또는 DVD 를 넣으십시오.
3. 시작 > 모든 프로그램을 선택한 다음 사용할 소프트웨어의 이름을 선택합니다.
4. 작성하려는 CD 또는 DVD 종류(데이터, 오디오 또는 비디오)를 선택합니다.
5. 시작 > 탐색을 마우스 오른쪽 버튼으로 누른 다음 원본 파일이 저장되어 있는 폴더로 이동합니다.
6. 폴더를 열고 빈 광 디스크가 있는 드라이브에 해당 파일을 끌어갑니다.
7. 선택한 프로그램으로 바로 굽기 과정을 시작합니다.


구체적인 지침은 해당 소프트웨어의 도움말이나 사용 설명서를 참조하십시오.

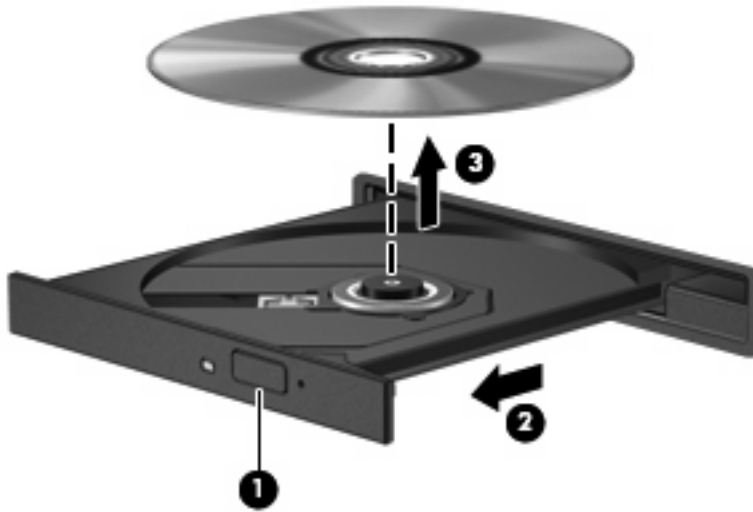
CD 또는 DVD 꺼내기

디스크 트레이가 정상적으로 열리는지 여부에 따라 디스크를 꺼내는 방법에는 2 가지가 있습니다.

디스크 트레이가 열리는 경우

1. 드라이브 베젤의 분리 버튼 **(1)**을 눌러 디스크 트레이를 분리한 다음 트레이 **(2)**를 끝까지 당겨 꺼냅니다.
2. 회전판을 살짝 누르면서 디스크 **(3)**의 바깥쪽 가장자리를 들어올려 트레이에서 디스크를 꺼냅니다. 이때 디스크의 표면에 손이 닿지 않도록 가장자리를 잡아야 합니다.

 **주:** 트레이가 완전히 빠지지 않으면 디스크를 꺼낼 때 조심스럽게 기울이십시오.




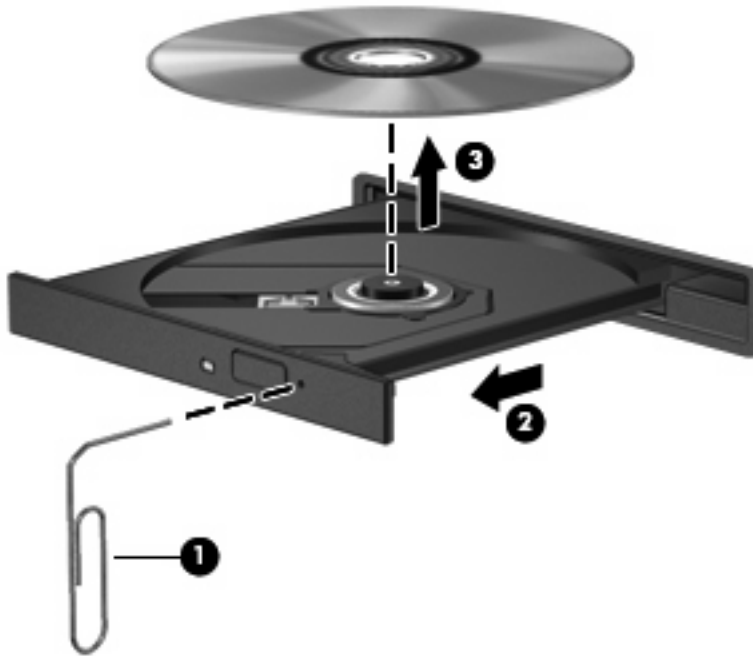
3. 디스크 트레이를 닫고 디스크를 보관 케이스에 넣습니다.

디스크 트레이가 열리지 않는 경우

1. 드라이브 앞면 베젤의 분리 구멍에 종이 클립 **(1)**의 끝부분을 끼웁니다.
2. 종이 클립을 살짝 눌러 트레이가 나오게 한 다음 트레이 **(2)**를 바깥쪽으로 끝까지 당깁니다.

- 회전판을 살짝 누르면서 디스크 (3)의 바깥쪽 가장자리를 들어올려 트레이에서 디스크를 꺼냅니다. 이때 디스크의 표면에 손이 닿지 않도록 가장자리를 잡아야 합니다.

 주: 트레이가 완전히 빠지지 않으면 디스크를 꺼낼 때 조심스럽게 기울이십시오.



- 디스크 트레이를 닫고 디스크를 보관 케이스에 넣습니다.

재생 중단 방지

- CD 또는 DVD 를 재생하기 전에 작업 내용을 저장하고 열려 있는 모든 프로그램을 닫습니다.
- CD 나 DVD 를 재생하기 전에 인터넷을 로그 오프합니다.
- 디스크를 제대로 넣었는지 확인합니다.
- 디스크가 깨끗한지 확인합니다. 필요한 경우 여과수와 보풀이 없는 천으로 디스크를 닦습니다. 디스크 중앙에서 가장자리 쪽으로 닦습니다.
- 디스크에 긁힌 자국이 있는지 확인합니다. 긁힌 자국이 있으면 다양한 전자 용품 상점에서 구할 수 있는 광 디스크 복구 키트로 디스크를 처리합니다.
- 디스크를 재생하기 전에 대기 모드를 끕니다.

디스크 재생 중에 대기 모드 또는 최대 절전 모드를 시작하지 마십시오. 그렇지 않으면 계속할 것인지 묻는 경고 메시지가 표시될 수 있습니다. 이 메시지가 표시되면 **아니오**를 누르십시오. 아니오를 누르면 컴퓨터는 다음과 같이 작동합니다.

- 재생이 재개됩니다.

또는

- 멀티미디어 프로그램의 재생 창이 닫힐 수도 있습니다. 디스크 재생으로 돌아가려면 디스크를 다시 시작하는 멀티미디어 프로그램의 **재생** 버튼을 누릅니다. 드문 경우지만 프로그램을 끝내고 다시 시작해야 할 수도 있습니다.

- 시스템 자원 늘리기

프린터 및 스캐너와 같은 외부 장치를 끕니다. 이렇게 하면 사용할 수 있는 시스템 리소스가 늘어나기 때문에 재생 성능이 좋아집니다.

바탕 화면 색 속성을 변경합니다. 16 비트 이상의 색은 사람의 눈으로 차이를 쉽게 구별할 수 없기 때문에 다음과 같이 시스템 색 속성을 16 비트 색으로 낮추더라도 영화를 보는 동안 색감 저하를 느끼지 못합니다.

- 바탕 화면의 (아이콘이 아닌) 빈 곳 아무데나 마우스 오른쪽 버튼으로 눌러 **개인 설정 > 디스플레이 설정**을 선택합니다.
- **색상을 중간(16 비트)**으로 설정합니다.

DVD 지역 설정 변경

저작권으로 보호되는 파일이 들어 있는 대부분의 DVD에는 지역 코드도 포함되어 있습니다. 지역 코드는 국제적으로 저작권을 보호하기 위해 사용됩니다.

DVD의 지역 코드와 DVD 드라이브의 지역 설정이 일치하는 경우에만 지역 코드가 있는 DVD를 재생할 수 있습니다.


△ **주의:** DVD 드라이브의 지역 설정 변경은 5 회로 제한됩니다.

다섯 번째로 선택한 지역 설정은 DVD 드라이브에 영구적으로 적용됩니다.

앞으로 지역 설정을 변경할 수 있는 횟수는 DVD 지역 탭에 표시됩니다.

운영체제를 통해 설정을 변경하려면 다음과 같이 하십시오.

1. 시작 > 컴퓨터 > 시스템 속성을 선택합니다.
2. 왼쪽 창에서 장치 관리자를 누릅니다.

 **주:** Windows에는 컴퓨터의 보안 수준을 높이기 위한 사용자 계정 컨트롤 기능이 있습니다. 소프트웨어 설치, 유틸리티 실행 또는 Windows 설정 변경과 같은 작업을 할 때 사용자의 허가 또는 암호를 요청하는 메시지가 나타날 수 있습니다. 자세한 내용은 도움말 및 지원을 참조하십시오.


3. DVD/CD-ROM 드라이브 옆의 "+" 기호를 누릅니다.
4. 지역 설정을 변경하려는 DVD 드라이브를 마우스 오른쪽 버튼으로 누른 다음 속성을 누릅니다.
5. DVD 지역 탭을 눌러 설정을 변경합니다.
6. 확인을 누릅니다.

4 외장 드라이브 사용

이동식 외장 드라이브를 사용하면 정보를 저장하거나 정보에 액세스하는 옵션이 확장됩니다. **USB** 드라이브의 경우 드라이브를 컴퓨터의 **USB** 포트에 연결하여 추가할 수 있습니다..

USB 드라이브에는 다음과 같은 유형이 포함됩니다.

- 1.44MB 디스켓 드라이브
- 하드 드라이브 모듈(어댑터가 부착된 하드 드라이브)
- DVD-ROM 드라이브
- DVD/CD-RW 콤보 드라이브
- DVD+RW 및 CD-RW 콤보 드라이브
- DVD±RW 및 CD-RW 콤보 드라이브

 **주:** 필수 소프트웨어, 드라이버 및 컴퓨터에 사용할 포트에 대한 자세한 내용은 제조업체의 지침을 참조하십시오.

컴퓨터에 외장 드라이브를 연결하려면 다음과 같이 하십시오.

△ **주의:** 전원을 사용하는 드라이브를 연결할 때 장치 손상의 위험을 줄이려면 **AC** 전원 코드를 뽑으십시오.

1. 드라이브를 컴퓨터에 연결합니다.
2. 전원을 사용하는 드라이브를 연결할 경우 드라이브의 전원 코드를 접지된 **AC** 콘센트에 꽂습니다.

전원을 사용하는 외장 드라이브를 분리하려면 컴퓨터에서 장치를 분리한 다음 **AC** 전원 코드를 뽑습니다.

5 하드 드라이브 성능 향상

디스크 조각 모음 사용


컴퓨터를 사용함에 따라 하드 디스크 파일은 여러 조각으로 나뉩니다. 디스크 조각 모음을 사용하면 컴퓨터가 보다 효율적으로 실행되도록 하드 드라이브의 조각난 파일 및 폴더를 통합할 수 있습니다.

디스크 조각 모음을 시작한 이후에는 자동으로 작업이 진행됩니다. 하드 드라이브의 크기와 조각난 파일의 수에 따라 디스크 조각 모음을 완료하는 데 한 시간 이상 걸릴 수 있습니다. 야간이나 컴퓨터를 사용하지 않아도 되는 시간에 실행되도록 설정할 수도 있습니다.

한 달에 한 번 이상 하드 드라이브 조각 모음을 수행하는 것이 좋습니다. 디스크 조각 모음은 매월 정기적으로 실행되도록 설정할 수 있으며, 언제든지 수동으로 실행할 수도 있습니다.

디스크 조각 모음을 실행하려면 다음과 같이 하십시오.

1. 시작 > 모든 프로그램 > 보조프로그램 > 시스템 도구 > 디스크 조각 모음을 차례로 선택합니다.
2. 지금 조각 모음을 누릅니다.

 **주:** Windows®에는 컴퓨터의 보안을 개선하는 사용자 계정 컨트롤 기능이 있습니다. 소프트웨어 설치, 유틸리티 실행 또는 Windows 설정 변경과 같은 작업을 할 때 사용자의 허가 또는 암호를 요청하는 메시지가 나타날 수 있습니다. 자세한 내용은 도움말 및 지원을 참조하십시오.

자세한 내용은 디스크 조각 모음 소프트웨어 도움말을 참조하십시오.

디스크 정리 사용

디스크 정리는 안전하게 삭제할 수 있는 불필요한 파일을 하드 드라이브에서 검색하여 디스크 공간을 늘리거나 컴퓨터가 보다 효율적으로 실행되도록 하는 기능입니다.

디스크 정리를 실행하려면 다음과 같이 하십시오.


1. 시작 > 모든 프로그램 > 보조프로그램 > 시스템 도구 > 디스크 정리를 선택합니다.
2. 화면 지침을 따릅니다.

6 HP 3D DriveGuard 사용

HP 3D DriveGuard 는 다음과 같은 상황에서 드라이브를 고정하고 입/출력 요청을 보류하여 하드 드라이브를 보호합니다.

- 컴퓨터를 떨어뜨린 경우
- 컴퓨터가 배터리 전원으로 실행되는 동안 컴퓨터의 디스플레이를 닫고 이동하는 경우

이러한 상황이 발생하면 즉시 HP 3D DriveGuard 에 의해 하드 드라이브가 정상적으로 다시 작동합니다.


 **주:** 도킹 장치(선택 사양)에 연결되거나 USB 포트에 연결된 하드 드라이브는 HP 3D DriveGuard 로 보호되지 않습니다.

자세한 내용은 HP 3D DriveGuard 소프트웨어 도움말을 참조하십시오.

HP 3D DriveGuard 상태 확인

또한 컴퓨터의 드라이브 표시등이 황갈색으로 바뀌면 드라이브가 고정된 것입니다. 현재 드라이브의 보호 여부 또는 고정 여부를 확인하려면 **시작 > 제어판 > 이동 PC > Windows Mobility Center** 를 선택합니다.

- 소프트웨어가 활성화되면 녹색 확인 마크가 하드 드라이브 아이콘 위에 놓이게 됩니다.
- 소프트웨어가 비활성화되면 빨간색 X가 하드 드라이브 아이콘 위에 놓이게 됩니다.
- 드라이브가 고정되면 노란색 달이 하드 드라이브 아이콘 위에 놓이게 됩니다.


 **주:** 모바일 센터의 아이콘에 드라이버의 최신 상태가 표시되지 않을 수 있습니다. 상태를 변경한 후 바로 업데이트하려면 알림 영역 아이콘을 활성화해야 합니다.

알림 영역 아이콘을 활성화하려면 다음과 같이 하십시오.

1. **시작 > 제어판 > 하드웨어 및 사운드 > HP 3D DriveGuard** 를 선택합니다.
2. **Icon in System Tray**(시스템 트레이 아이콘) 행에서 **Show**(표시)를 누릅니다.
3. **확인**을 누릅니다.

HP 3D DriveGuard 가 드라이브를 고정한 경우 컴퓨터는 다음과 같이 작동합니다.

- 컴퓨터가 종료되지 않습니다.
- 아래 참고 부분에 설명된 경우를 제외하고 컴퓨터에서 절전 모드 또는 최대 절전 모드가 시작되지 않습니다.

 **주:** 컴퓨터가 배터리 전원으로 작동되고 있는 경우 배터리 위험 상태에 도달하면 **HP 3D DriveGuard** 는 컴퓨터가 최대 절전 모드로 시작되도록 합니다.


- 전원 옵션 속성의 경고 탭에 설정된 배터리 경고가 활성화되지 않습니다.

컴퓨터가 완전히 종료되거나 절전 모드 또는 최대 절전 모드가 시작된 후 컴퓨터를 이동하는 것이 좋습니다.

HP 3D DriveGuard 소프트웨어 사용

HP 3D DriveGuard 소프트웨어를 사용하여 다음 작업을 수행할 수 있습니다.

- HP 3D DriveGuard 를 활성화/비활성화합니다.

 **주:** 사용자 권한에 따라 HP 3D DriveGuard 를 활성화 또는 비활성화할 수 없을 수 있습니다. 관리자 그룹 구성원의 경우 관리자 이외의 사용자의 권한을 변경할 수 있습니다.

- 시스템 드라이브의 지원 여부를 선택합니다.

소프트웨어를 열고 설정을 변경하려면 다음 단계를 따르십시오.

1. 모바일 센터에서 하드 드라이브 아이콘을 눌러 HP 3D DriveGuard 창을 엽니다.

또는

시작 > 제어판 > 하드웨어 및 소리 > HP 3D DriveGuard 를 선택합니다.

2. 해당 버튼을 눌러 설정을 변경합니다.
3. **확인**을 누릅니다.

7 하드 드라이브 교체

△ **주의:** 정보가 손실되거나 시스템이 다운되지 않도록 하려면 다음과 같이 하십시오.

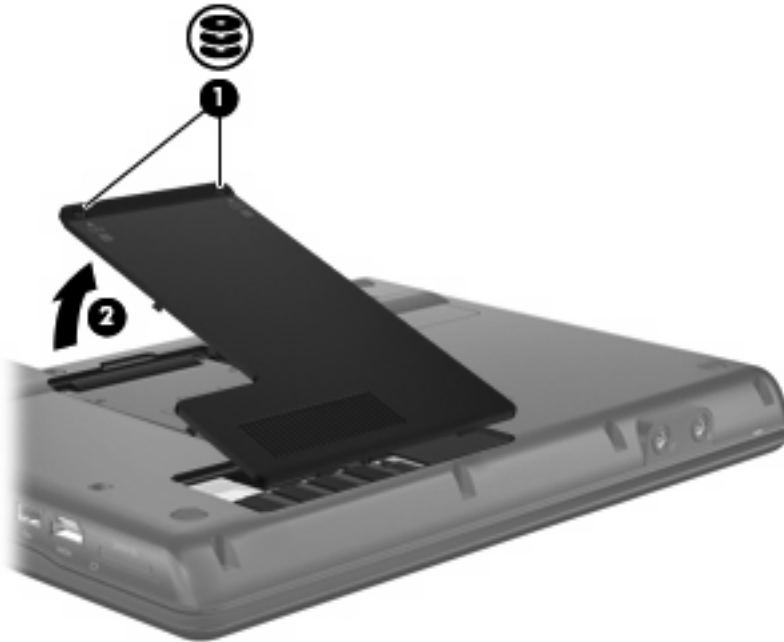
하드 드라이브 베이에서 하드 드라이브를 분리하기 전에 컴퓨터를 종료합니다. 컴퓨터가 켜져 있거나 절전 모드 또는 최대 절전 모드인 상태에서 하드 드라이브를 분리하지 마십시오.

컴퓨터가 꺼져 있는지 아니면 최대 절전 모드인지 확실하지 않은 경우에는 전원 버튼을 눌러 컴퓨터를 켜십시오. 운영 체제의 절차에 따라 정상적으로 컴퓨터를 종료합니다.

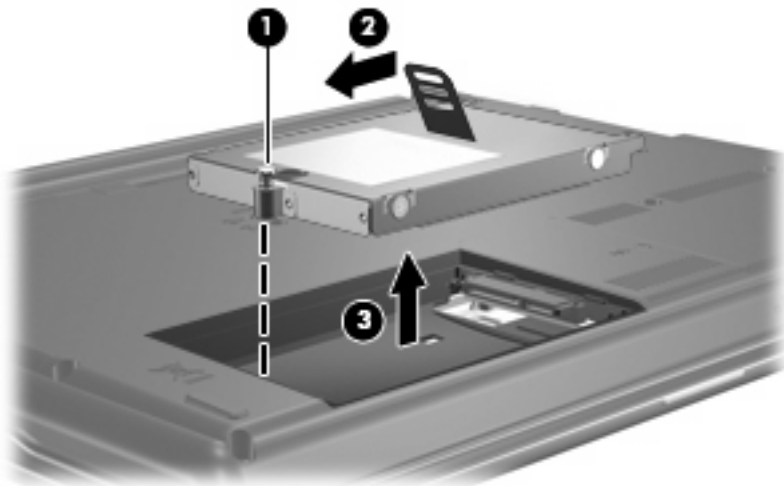
하드 드라이브를 제거하려면 다음과 같이 하십시오.

1. 작업 내용을 저장합니다.
2. 컴퓨터를 종료하고 디스플레이를 닫습니다.
3. 컴퓨터에 연결된 모든 외장 하드웨어 장치를 분리합니다.
4. AC 콘센트에서 전원 코드를 뽑습니다.
5. 평평한 장소에서 하드 드라이브 베이가 보이도록 컴퓨터를 뒤집어 놓습니다.
6. 컴퓨터에서 배터리를 분리합니다.
7. 하드 드라이브 덮개 나사 2 개를 푼다 **(1)**.

8. 하드 드라이브 덮개를 제거합니다 (2).



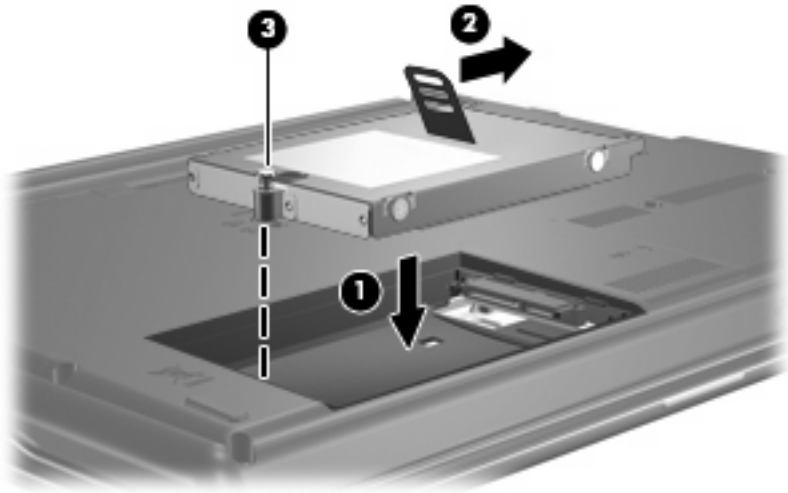
9. 하드 드라이브 나사를 풀니다 (1).
10. 하드 드라이브 탭을 왼쪽으로 당겨(2) 하드 드라이브를 분리합니다.
11. 하드 드라이브 베이에서 하드 드라이브를 들어 올립니다 (3).



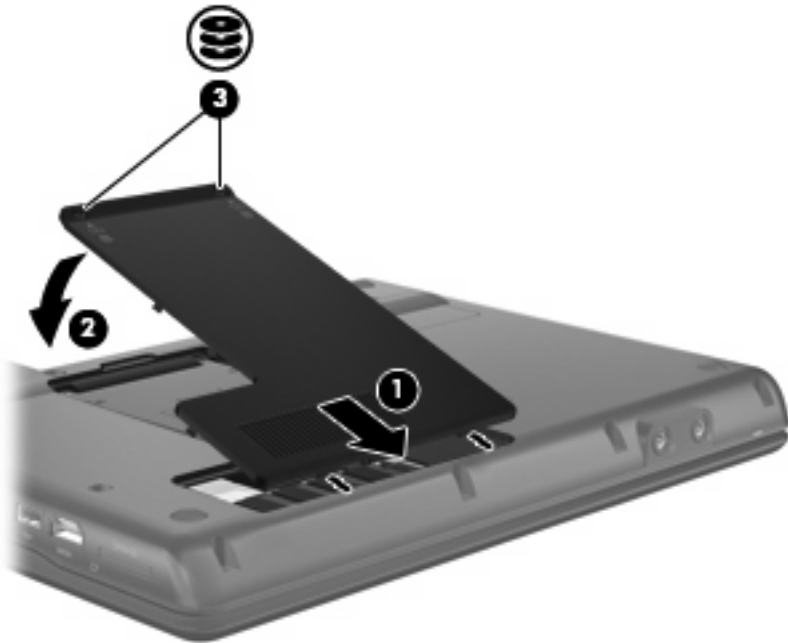
하드 드라이브를 설치하려면 다음과 같이 하십시오.

1. 하드 드라이브를 하드 드라이브 베이에 넣습니다 (1).
2. 하드 드라이브가 제자리에 장착될 때까지 하드 드라이브 탭을 오른쪽으로 당깁니다 (2).

3. 하드 드라이브 나사를 조입니다 (3).



4. 하드 드라이브 덮개 탭을 컴퓨터의 슬롯에 맞춥니다 (1).
5. 덮개를 닫습니다 (2).
6. 하드 드라이브 덮개 나사를 조입니다 (3).



8 문제 해결

컴퓨터에서 광 드라이브를 찾지 못함

컴퓨터가 광 드라이브를 탐지하지 못하는 경우 장치 관리자를 사용하여 장치 문제를 해결한 다음 장치 드라이버를 업데이트, 제거 또는 비활성화합니다.

1. 광 드라이브에서 디스크를 꺼냅니다.
2. **시작 > 제어판 > 시스템 및 유지 관리 > 장치 관리자**를 선택합니다. 사용자 계정 컨트롤의 메시지가 표시되면 **계속**을 누릅니다.
3. 장치 관리자 창에서 **DVD/CD-ROM 드라이브** 옆에 마이너스 기호(-)가 표시되어 있지 않으면 플러스 기호(+)를 누릅니다. 광 드라이브 목록을 찾습니다.
4. 선택 사양인 광 장치 목록을 마우스 오른쪽 버튼으로 눌러 다음 작업을 수행합니다.
 - 드라이버를 업데이트합니다.
 - 장치를 비활성화합니다.
 - 하드웨어 변경 사항을 검색합니다. **Windows** 에서 설치된 하드웨어에 대한 시스템을 검색한 후 필요한 드라이버를 모두 설치합니다.
 - **Properties(속성)**를 눌러 장치가 제대로 작동하는지 확인합니다.
 - **문제 해결**을 눌러 문제를 해결합니다.
 - **Driver(드라이버)** 탭을 눌러 이 장치에 대한 드라이버를 업데이트, 비활성화 또는 제거합니다.

새 장치 드라이버 필요

Microsoft 장치 드라이버 가져오기

새 장치가 컴퓨터에 연결되면 컴퓨터는 Microsoft 장치 드라이버를 자동으로 확인하고 설치하도록 설정되어 있습니다.

HP 장치 드라이버 가져오기

다음 절차 중 하나를 따라 HP 장치 드라이버를 가져올 수 있습니다.

HP Update 를 사용하려면 다음과 같이 하십시오.

1. 시작 > 모든 프로그램 > HP > HP 업데이트를 선택합니다.
2. HP 시작 화면에서 **설정**을 누른 다음 웹에서 소프트웨어 업데이트를 확인할 시간을 선택합니다.
3. HP 소프트웨어 업데이트를 즉시 확인하려면 **다음**을 누릅니다.

HP 웹 사이트를 사용하려면 다음과 같이 하십시오.

1. 인터넷 브라우저를 열고 <http://www.hp.com/support> 로 이동합니다.
2. 국가 또는 지역을 선택합니다.
3. 소프트웨어 및 드라이버 다운로드 옵션을 누르고 검색 상자에 컴퓨터 모델 번호를 입력합니다.
4. **enter** 키를 누르고 화면의 지침을 따릅니다.

광 디스크가 자동으로 실행되지 않음

1. **시작**을 누른 다음 **검색 시작** 상자에 자동 실행을 입력합니다.
입력을 마치면 상자 위의 창에 검색 결과가 나열됩니다.
2. 결과 창에서 **자동 실행**을 누릅니다. 사용자 계정 컨트롤의 메시지가 표시되면 **계속**을 누릅니다.
3. **모든 미디어 및 장치에 자동 실행 사용** 확인란을 선택하고 **저장**을 누릅니다.
이제 CD 또는 DVD 를 광 드라이브에 넣으면 자동으로 실행됩니다.

디스크 굽기 과정이 시작되지 않거나 완료 전에 중지됨

- 다른 모든 프로그램을 닫았는지 확인합니다.
- 최대 절전 모드 및 절전 모드를 끕니다.
- 드라이브에 적합한 종류의 디스크를 사용하고 있는지 확인합니다. 디스크 유형에 대한 자세한 내용은 사용 설명서를 참조하십시오.
- 디스크를 올바르게 넣었는지 확인합니다.
- 더 느린 쓰기 속도를 선택하고 다시 시도합니다.
- 디스크를 복사하는 경우에는 새 디스크에 내용을 굽기 전에 원본 디스크의 정보를 하드 드라이브에 저장한 후 하드 드라이브의 내용을 구우십시오.
- 장치 관리자의 DVD/CD-ROM 드라이브 범주에 있는 디스크 굽기 장치 드라이버를 다시 설치합니다.

Windows Media Player 에서 DVD 를 재생할 때 사운드가 들리지 않거나 동영상이 표시되지 않음

컴퓨터에 사전 설치된 WinDVD 를 사용하여 DVD 를 재생해야 합니다.

색인

C

CD

- 굽기 6
- 복사 5
- 재생 4
- 저작권 경고 5
- 제거 7

CD 드라이브 3, 11

D

DVD

- 굽기 6
- 복사 5
- 재생 4
- 제거 7
- 지역 설정 변경 10

DVD 드라이브 3, 11

DVD 지역 설정 10

H

HP 3D DriveGuard 13

W

WinDVD 24

ㄱ

- 공향 보안 장치 2
- 광 드라이브 3, 11
- 광 드라이브 감지 20

ㄷ

드라이브

- 관리 2
- 광 3, 11
- 디스켓 11
- 설치 식별 1
- 외장 11
- 하드 11, 16, 17
- 하드 드라이브, 광 드라이브도 참조

- 드라이브 표시등 14
- 디스켓 드라이브 11
- 디스크 성능 12
- 디스크 정리 소프트웨어 12
- 디스크 조각 모음 소프트웨어 12

ㅁ

문제, 해결 19

문제 해결

- HP 장치 드라이버 21
- 광 드라이브 감지 20
- 광 디스크가 재생되지 않음 22
- 디스크 굽기 23
- 자동 실행 22
- 장치 드라이버 21

ㅅ

소프트웨어

- 디스크 정리 12
- 디스크 조각 모음 12

ㅇ

- 외장 드라이브 11
- 유지 관리
 - 디스크 정리 12
 - 디스크 조각 모음 12

ㅈ

- 자동 실행 5
- 장치 드라이버
 - HP 장치 21
 - Windows 장치 드라이버 21
- 지역 코드, DVD 10

ㅊ

표시등, 드라이브 14

ㅎ

- 하드 드라이브
 - HP 3D DriveGuard 13

교체 16

설치 17

외장 11

하드 디스크 드라이브

HP 3D DriveGuard 13

교체 16

설치 17

외장 11

