

Pogoni

Uporabniški priročnik

© Copyright 2008 Hewlett-Packard
Development Company, L.P.

Operacijska sistema Windows in Windows
Vista sta blagovni znamki ali zaščiteni
blagovni znamki družbe Microsoft
Corporation v Združenih državah Amerike in/
ali drugih državah.

Informacije v tem priročniku se lahko
spremenijo brez poprejšnjega obvestila.
Edine garancije za HP-jeve izdelke oziroma
storitve so navedene v izrecnih izjavah o
jamstvu, priloženih tem izdelkom oziroma
storitvam. Noben del tega dokumenta se ne
sme razlagati kot dodatno jamstvo. HP ni
odgovoren za tehnične ali uredniške napake
ali pomanjkljivosti v tem dokumentu.

Prva izdaja: Julij 2008

Št. dela dokumenta: 482385-BA1

Opomba o izdelku

Ta priročnik opisuje funkcije, ki so skupne večini modelov. Nekatere funkcije morda niso na voljo v vašem računalniku.

Kazalo

1 Prepoznavanje nameščenih pogonov

2 Ravnanje s pogoni

3 Uporaba optičnega pogona

Prepoznavanje nameščenega optičnega pogona	3
Uporaba optičnih pogonov (CD-ji in DVD-ji)	3
Predvajanje CD-ja ali DVD-ja	4
Konfiguriranje samodejnega zagona (AutoPlay)	5
Obvestilo o avtorskih pravicah	5
Kopiranje CD-ja ali DVD-ja	5
Ustvarjanje ali zapisovanje CD-ja ali DVD-ja	6
Odstranjevanje CD-ja ali DVD-ja	7
Kadar se pladenj odpre	7
Kadar se pladenj ne odpre	7
Preprečevanje prekinitve predvajanja	9
Spreminjanje regijskih nastavitev DVD-ja	10

4 Uporaba zunanjih pogonov

5 Izboljšanje delovanja trdega diska

Uporaba programa Disk Defragmenter	12
Uporaba programa Disk Cleanup	12

6 Uporaba programa HP 3D DriveGuard

Prepoznavanje statusa programa HP 3D DriveGuard	14
Uporaba programske opreme HP 3D DriveGuard	15

7 Menjava trdega diska

8 Odpravljanje težav

Računalnik ne zazna optičnega pogona	20
Potreben je nov pogon naprave	21


Pridobivanje Microsoftovih pogonov za naprave	21
Pridobivanje HP-jevih pogonov za naprave	21
Optična plošča se ne predvaja samodejno	22
Postopek zapisovanja na disk se ne začne ali pa se ustavi pred zaključkom	23
DVD, ki se predvaja s programom Windows Media Player, ne oddaja zvoka ali slike	24

Stvarno kazalo	25
-----------------------------	-----------

1 Prepoznavanje nameščenih pogonov

Če si želite ogledati pogone, nameščene v računalniku, izberite **Start > Računalnik**.

Prikazani bodo nameščeni trdi diski skupaj z njihovo skupno kapaciteto in razpoložljivim prostorom na vsakem pogonu. Prav tako bodo prikazane naprave z odstranljivim pomnilnikom.

 **OPOMBA:** V programu Windows® je za izboljšanje varnosti vašega računalnika vključena funkcija User Account Control (Nadzor uporabniških računov). Morda boste morali dati dovoljenje ali vnesti geslo za opravila, npr. namestitev aplikacij, uporabo orodij ali spreminjanje nastavitvev operacijskega sistema Windows. Več informacij poiščite v poglavju Pomoč in podpora.

2 Ravnanje s pogoni

Pogoni so občutljive računalniške komponente, s katerimi je treba ravnati previdno. Preden začnete delati s pogoni, si preberite naslednja opozorila. Dodatna opozorila za posamezne postopke so navedena pri opisih postopkov.

△ **POZOR:** Za zmanjšanje nevarnosti poškodbe računalnika, poškodbe pogona ali izgube podatkov upoštevajte naslednja opozorila:

Preden začnete premikati računalnik, ki je povezan na zunanji trdi disk, sprožite spanje in počakajte, da se zaslon izklopi, ali pa pravilno izključite zunanji trdi disk.

Preden začnete delati s pogonom, se razelektrite, tako da se dotaknete nepobarvane kovinske površine pogona.

Ne dotikajte se kontaktnih nožic na zamenljivem pogonu ali na računalniku.

S pogonom ravnajte previdno. Pazite, da vam ne pade na tla, in nanj ne polagajte predmetov.

Preden odstranite ali vstavite pogon, zaustavite računalnik. Če niste prepričani, ali je računalnik izklopljen, v načinu spanja ali v načinu mirovanja, ga najprej vklopite in nato zaustavite z uporabo operacijskega sistema.

Pri vstavljanju diska v ležišče ne uporabljajte prekomerne sile.

Medtem ko optični pogon zapisuje na disk, ne tipkajte po tipkovnici in ne premikajte računalnika. Postopek zapisovanja je občutljiv na vibracije.

Če je akumulator edini vir napajanja, se pred zapisovanjem na nosilec podatkov prepričajte, ali je akumulator dovolj napolnjen.

Pogona ne izpostavljajte skrajnim temperaturam ali vlagi.

Pogona ne izpostavljajte tekočinam in ga ne pršite s čistili.

Predem pogon odstranite iz ležišča in tudi pred potovanjem ali pred pošiljanjem ali shranjevanjem pogona, iz njega najprej odstranite nosilec podatkov.

Če morate pogon poslati po pošti, uporabite folijsko ali drugo ustrezno zaščitno embalažo, ki jo označite z napisom "LOMLJIVO".

Pogona ne izpostavljajte magnetnim poljem. Varnostne naprave, ki uporabljajo magnetno polje, so na primer detektorji kovin, skozi katere morate na letališčih, in ročni detektorji kovin. Letališke varnostne naprave za preverjanje ročne prtljage, kot na primer tekoči trakovi, ne uporabljajo magnetnih polj temveč rentgenske žarke in za pogone niso nevarne.

3 Uporaba optičnega pogona

Prepoznavanje nameščenega optičnega pogona

Izberite **Start > Računalnik**.

Uporaba optičnih pogonov (CD-ji in DVD-ji)


Optični pogon, npr. pogon DVD-ROM, podpira optične diske (CD in DVD). Ti diski shranjujejo ali prenašajo podatke ter predvajajo glasbo in filme. DVD-ji imajo večjo zmožnost shranjevanja od CD-jev.

Vsi optični pogoni lahko berejo z optičnih diskov, nekateri pogoni pa lahko tudi zapisujejo na optične diske, kot je opisano v naslednji tabeli.


Vrsta optičnega pogona	Bere s CD-RPM in DVD-ROM	Zapisuje na CD-R/RW	Zapisuje na DVD-ROM (vključno z DVD+R DL, DVD±RW/R in DVD-RAM)	Zapisuje oznake na LightScribe CD-ROM in DVD-ROM
Pogon DVD-ROM	Da	Ne	Ne	Ne
Kombinirani pogon DVD/CD-RW	Da	Da	Ne	Ne
Pogon DVD±RW SuperMulti DL* LightScribe†	Da	Da	Da	Da

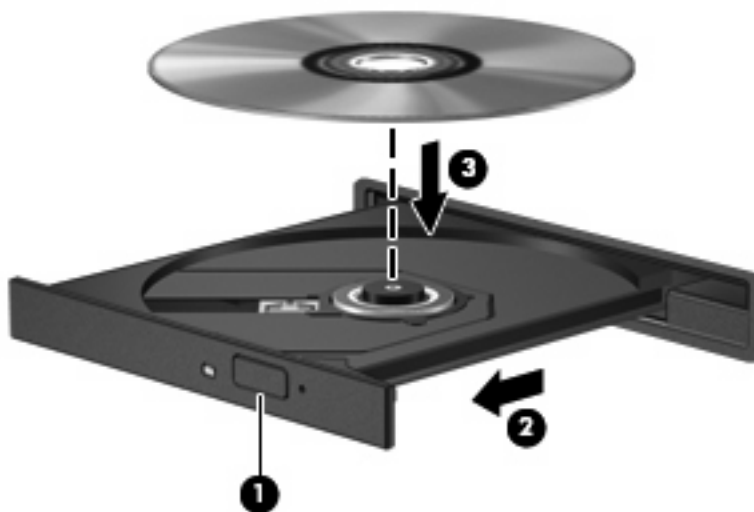
* Dvoplastni (DL) diski lahko shranijo več podatkov kot enoplastni diski. Vendar če zapišemo na dvoplastne diske s tem pogonom, je možno, da ne bodo kompatibilni z mnogimi enoplastnimi DVD pogoni in predvajalniki.

† LightScribe diski se morajo kupiti posebej. LightScribe ustvari podobo v sivih odtenkih, podobno črno-beli fotografiji.

 **OPOMBA:** Nekaterih optičnih pogonov, ki so navedeni, vaš računalnik morda ne podpira. Navedeni pogoni niso nujno tudi vsi podprti optični pogoni.

Predvajanje CD-ja ali DVD-ja

1. Vključite računalnik.
 2. Pritisnite gumb za sprostitvev (1) na sprednji strani pogona, da odprete pladenj.
 3. Izvlecite pladenj (2).
 4. Primite CD ali DVD na robovih, da se ne bi dotikali ploskih površin, in ploščo položite nad osjo pladnja, z nalepko obrnjeno navzgor.
-
-  **OPOMBA:** Če pladenj za nosilec podatkov ni povsem odprt, pazljivo nagnite disk tako, da bo nad osjo pladnja.
-
5. Nežno potisnite ploščo (3) na os pladnja, da se zaskoči v položaj.




6. Zaprite pladenj.


Če še niste konfigurirali samodejnega zagona (AutoPlay), kot je opisano v naslednjem razdelku, se odpre pogovorno okno AutoPlay. Pozove vas, da izberete, na kateri način želite uporabiti vsebino medija. Če imate nameščen operacijski sistem Windows Vista® Ultimate ali Windows Vista Home Premium na vašem računalniku, lahko uporabite bodisi Windows Media Player ali WinDVD za predvajanje DVD-jev. Za vse druge izdaje Viste izberite WinDVD za predvajanje DVD-jev.

Konfiguriranje samodejnega zagona (AutoPlay)

1. Izberite **Start > Nadzorna plošča > Play CDs or other media automatically** (Samodejno predvajaj CD-je ali druge plošče).
2. Potrdite, da je izbran okvirček **Uporabi AutoPlay za vse medije in naprave**.
3. Kliknite **Izberi privzeto**, nato pa izberite eno izmed možnosti, ki so na voljo, za vsak tip navedenega medija.

 **OPOMBA:** Če imate nameščen operacijski sistem Windows Vista Ultimate ali Windows Vista Home Premium na vašem računalniku, lahko uporabite bodisi Windows Media Player ali WinDVD za predvajanje DVD-jev. Za vse druge izdaje Viste izberite WinDVD za predvajanje DVD-jev.

4. Kliknite **Shrani**.

 **OPOMBA:** Več informacij o samodejnem zagonu (AutoPlay) si oglejte meni Pomoč in podpora.

Obvestilo o avtorskih pravicah

Po veljavnih zakonih je nepooblaščen kopiranje vsebine, zaščitene z avtorskimi pravicami, vključno z računalniškimi programi, filmi, oddajami in glasbenimi zapisi, kaznivo. Računalnika ne uporabljajte v te namene.


△ **POZOR:** Da se izognete izgubi podatkov ali poškodbam plošče, upoštevajte naslednja priporočila:

Preden pišete na ploščo, računalnik povežite na zanesljiv zunanji vir napajanja. Na disk ne zapisujte, ko se računalnik napaja iz akumulatorja.

Pred zapisovanjem na disk, zaprite vse programe, razen programa za pisanje na disk.

Ne kopirajte neposredno z izvorne plošče na ciljno ali z omrežnega pogona na ciljno ploščo.

Ne uporabljajte tipkovnice računalnika oziroma računalnika ne premikajte, medtem ko zapisuje na trdi disk. Postopek zapisovanja je občutljiv na vibracije.

 **OPOMBA:** Podrobnosti o uporabi programske opreme, priložene računalniku, najdete v navodilih proizvajalca opreme, ki so na voljo na plošči, v poglavju Pomoč na programi opremi ali na spletnem mestu proizvajalca.

Kopiranje CD-ja ali DVD-ja

1. Izberite **Start > Vsi programi > Roxio > Creator Business**.
2. V desnem podoknu kliknite **Kopiraj disk**.
3. Vstavite ploščo, ki jo želite kopirati, v optični pogon.
4. Kliknite **Kopiraj** spodaj desno na zaslonu.

Program Creator Business prebere izvorni disk in kopira podatke v začasno mapo na vašem trdem disku.

5. Ko vas računalnik pozove, odstranite izvorni disk iz optičnega pogona in vstavite prazen disk v pogon.

Ko se podatki prekopirajo, se disk, ki ste ga ustvarili, samodejno izvrže.

Ustvarjanje ali zapisovanje CD-ja ali DVD-ja

Če ima vaš računalnik optični pogon za CD-RW, DVD-RW ali VD±RW, lahko uporabite programsko opremo, kot sta Windows Media Player ali CyberLink Power2Go, in zapečete podatkovne in avdio datoteke, vključno z glasbenimi datotekami MP3 in WAV. Za zapisovanje video datotek na CD ali DVD uporabite MyDVD.

Upoštevajte naslednje napotke pri zapisovanju na CD ali DVD:

- Preden zapisujete na disk, shranite in zaprite vse odprte datoteke ter zaprite vse programe.
- CD-R ali DVD-R sta ponavadi najboljša za zapisovanje zvočnih datotek, saj potem ko je informacija prekopirana, se ne more več spremeniti.



OPOMBA: S programom CyberLink Power2Go ne morete ustvariti avdio DVD-ja.

- Ker nekateri domači ali avto predvajalniki ne bodo predvajali CD-RW, uporabite CD-R za zapisovanje glasbenih CD-jev.
- CD-RW ali DVD-RW je na splošno najboljši za zapisovanje podatkovnih diskov ali za preizkušanje zvočnih ali video posnetkov, preden jih zapišete na CD ali DVD, ki jih ne morete spremeniti.
- DVD-predvajalniki, ki se uporabljajo na domačih sistemih, ponavadi ne podpirajo vseh DVD-formatov. V uporabniškem priročniku vašega DVD-predvajalnika poiščite seznam formatov, ki jih podpira.
- Datoteka MP3 zavzame manj prostora od drugih formatov glasbenih datotek in postopek za ustvarjanje MP3-diska je enak postopku ustvarjanja podatkovne datoteke. Datoteke MP3 lahko predvajate samo na predvajalnikih MP3 ali na računalnikih z nameščeno programsko opremo MP3.

Da zapišete na CD ali DVD, storite naslednje korake:

1. Prenesite ali skopirajte izhodne datoteke v mapo na vašem trdem disku.
2. V optični pogon vstavite prazen CD ali DVD.
3. Izberite **Start > Vsi programi** in ime programske opreme, ki jo želite uporabiti.
4. Izberite vrsto CD-ja ali DVD-ja, ki ga želite ustvariti – podatkovni, zvočni ali video.
5. Desnokliknite na **Start > Raziskovalec** in poiščite mapo, kamor ste shranili izvorne datoteke.
6. Odprite mapo in nato povlecite datoteke do pogona, ki vsebuje prazen optični disk.
7. Zaženite postopek zapisovanja, kot narekuje program, ki ste ga izbrali.


Za bolj podrobne informacije si preberite točko Pomoč ali uporabniški priročnik za programsko opremo.

Odstranjevanje CD-ja ali DVD-ja

Disk lahko odstranite na dva načina, odvisno od tega, ali se pladenj odpre brez težav ali ne.

Kadar se pladenj odpre

1. Pritisnite gumb za sprostitvev **(1)** na sprednji strani pogona, da sprostite pladenj, nato pa ga **(2)** pazljivo izvlecite do konca.
2. Odstranite ploščo **(3)** s pladnja, tako da os previdno potisnete navzdol in dvignete zunanje robove plošče. Ne prijemajte plošče za ploske površine, ampak samo na robovih.

 **OPOMBA:** Če pladenj ni povsem odprt, previdno nagnite ploščo, preden jo odstranite.




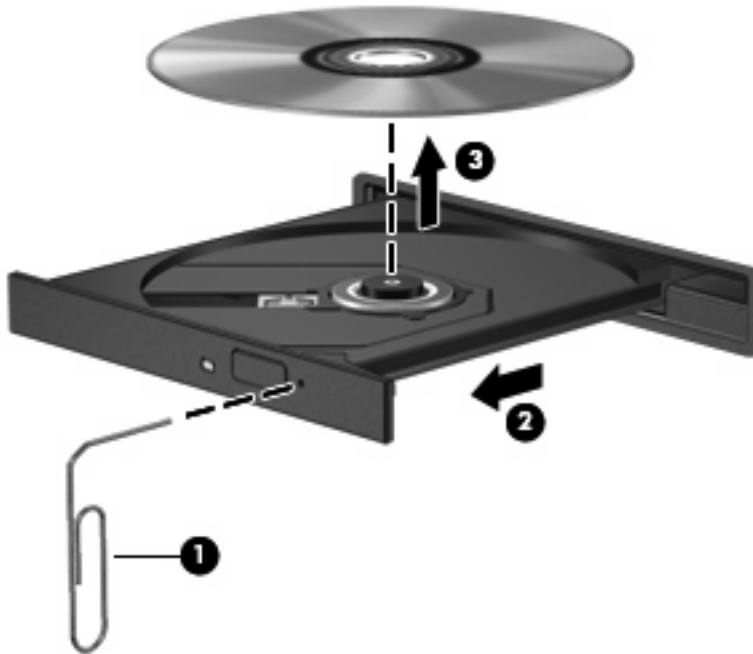
3. Zaprite pladenj in shranite ploščo v zaščitni ovitek.

Kadar se pladenj ne odpre

1. Vstavite sponko **(1)** v luknjico za odpiranje na sprednji strani pogona.
2. Sponko blago pritisnite, da se pladenj sprosti, nato pa pladenj **(2)** do konca izvlecite.

3. Odstranite ploščo (3) s pladnja, tako da os previdno potisnete navzdol in dvignete zunanje robove plošče. Ne prijemajte plošče za ploske površine, ampak samo na robovih.

 **OPOMBA:** Če pladenj ni povsem odprt, previdno nagnite ploščo, preden jo odstranite.



4. Zaprite pladenj in shranite ploščo v zaščitni ovitek.

Preprečevanje prekinitev predvajanja

- Pred predvajanjem CD-ja ali DVD-ja shranite svoje delo in zaprite vse odprte programe.
- Odjavite se z interneta preden predvajate CD ali DVD.
- Prepričajte se, da pravilno vstavite disk.
- Prepričajte se, da je disk čist. Če je potrebno, očistite disk s prefiltrirano vodo in mehko krpo. Obrišite od sredine diska proti zunanemu robu.
- Preverite, če so na disku praske. Če najdete praske, popravite disk s pomočjo pripomočkov za popravilo optičnih diskov, ki je na voljo v mnogih prodajalnah z elektroniko.
- Onemogočite način spanja, preden predvajate disk.

Med predvajanjem diska ne preklaplajte v stanje mirovanja ali spanje. Drugače se vam pojavi opozorilo, ki vas sprašuje, ali želite nadaljevati. Če se prikaže to sporočilo, kliknite **Ne**. Potem ko ste kliknili Ne, se lahko računalnik obnaša na enega od naslednjih načinov:

- Lahko nadaljujete s predvajanjem.

– ali –

- Predvajalno okno v večpredstavnostnem programu se lahko zapre. Če želite nadaljevati s predvajanjem diska, kliknite gumb **Play** (Predvajanje) v večpredstavnostnem programu, da znova zaženete disk. V redkih primerih boste morda morali zapustiti program in ga ponovno zagnati.

- Povečajte sistemske zmožnosti:

Izključite zunanje naprave, kot so tiskalnik ali optični čitalnik. Tako boste sprostili dragocene sistemske vire, kar bo izboljšalo kakovost predvajanja.

Spremenite barvne lastnosti namizja. Ker človeško oko ne more dobro razločiti razliko med barvami nad 16 bitov, verjetno ne boste opazili izgubo barve, medtem ko boste gledali film, če boste znižali barvne lastnosti sistema na 16-bitne barve na sledeči način:

- Desnokliknite kjerkoli na namizju – ne na ikono – in izberite **Personalize** (Prilagodi) > **Display Settings** (Nastavitve zaslona).
- Nastavite **Colors** (Barve) na **Medium (16 bit)** (Srednje (16 bitov)).

Spreminjanje regijskih nastavitev DVD-ja

Večina DVD-jev, ki vsebujejo avtorsko zaščitene datoteke, prav tako vsebujejo kode regij. Kode regij pomagajo pri mednarodni zaščiti avtorskih pravic.

DVD, ki vsebuje kodo regije, lahko predvajate le, če se koda regije na DVD-ju ujema z regijskimi nastavitvami na vašem pogonu DVD.


△ **POZOR:** Regijske nastavitve na vašem pogonu DVD lahko spremenite samo petkrat.

Regijska nastavitve, ki jo petič izberete, postane stalna regijska nastavitve na DVD-pogonu.

Število preostalih sprememb regije je prikazano na jezičku Regija DVD.

Za spremembo nastavitev z operacijskim sistemom:

1. Izberite **Start > Računalnik > Lastnosti sistema**.
2. V levem podoknu kliknite **Device Manager** (Upravitelj naprav).

 **OPOMBA:** V programu Windows je za izboljšanje varnosti vašega računalnika vključena funkcija User Account Control (Nadzor uporabniških računov). Morda boste morali dati dovoljenje ali vnesti geslo za opravila, npr. namestitve aplikacij, uporabo orodij ali spreminjanje nastavitev operacijskega sistema Windows. Več informacij poiščite v poglavju Pomoč in podpora.


3. Kliknite znak "+" poleg možnosti **DVD/CD-ROM drives** (Pogoni DVD/CD-ROM).
4. Z desno miškino tipko kliknite pogon DVD, za katerega želite spremeniti regijske nastavitve, nato pa kliknite **Properties** (Lastnosti).
5. Kliknite na jeziček **DVD Region** (Regija DVD) in spremenite nastavitve.
6. Kliknite **V redu**.

4 Uporaba zunanjih pogonov

Z izmenljivimi zunanjimi pogoni razširite možnosti za shranjevanje in dostop do informacij. Pogon USB je mogoče dodati, tako da priključite pogon na vrata USB v računalniku.

Pogoni USB so lahko naslednji:

- 1,44-megabajtni disketni pogon
- Modul trdega diska (trdi disk s priključenim vmesnikom)
- Pogon DVD-ROM
- Kombinirani pogon DVD/CD-RW
- Kombinirani pogon DVD+RW in CD-RW
- Kombinirani pogon DVD±RW in CD-RW

 **OPOMBA:** Informacije o potrebni programski opremi, gonilnikih in o tem, katera vrata v računalniku je treba uporabiti, najdete v navodilih proizvajalca.

Če želite na računalnik priključiti zunanji pogon:

△ **POZOR:** Za zmanjšanje tveganja okvare opreme pri priklopu pogona z lastnim napajanjem se prepričajte, da je električni kabel izklopljen.

1. Pogon priključite na računalnik.
2. Če priključujete pogon z lastnim napajanjem, njegov napajalni kabel vtaknite v ozemljeno električno vtičnico.

Če želite odklopiti zunanji pogon z lastnim napajanjem, ga odklopite iz računalnika in izvlecite napajalni kabel.

5 Izboljšanje delovanja trdega diska

Uporaba programa Disk Defragmenter


Med uporabo računalnika se datoteke na trdem disku razdrobijo. Program za defragmentiranje diska združi razdrobljene datoteke in mape na trdem disku, tako da lahko sistem deluje učinkoviteje.

Potem ko zaženete program za defragmentiranje diska (Disk Defragmenter), bo deloval brez potrebnega nadzora. Glede na velikost vašega trdega diska in število fragmentiranih datotek bo Disk Defragmenter lahko potreboval tudi več kot eno uro, da konča z delom. Lahko ga nastavite, da deluje čez noč ali kak drugi čas, ko ne potrebujete dostopa do svojega računalnika.

HP priporoča defragmentacijo vašega trdega diska najmanj enkrat na mesec. Program Disk Defragmenter lahko nastavite tako, da deluje enkrat na mesec, lahko pa kadar koli defragmentirate svoj računalnik tudi ročno.

Zagon programa za defragmentiranje diska Disk Defragmenter:

1. Izberite **Start, Vsi programi, Accessories Pripomočki, Sistemska orodja, Program za defragmentiranje diska**.
2. Kliknite **Defragmentiraj**.

 **OPOMBA:** V programu Windows® je za izboljšanje varnosti vašega računalnika vključena funkcija User Account Control (Nadzor uporabniških računov). Morda boste morali dati dovoljenje ali vnesti geslo za opravila, npr. namestitev aplikacij, uporabo orodij ali spreminjanje nastavitve operacijskega sistema Windows. Več informacij poiščite v poglavju Pomoč in podpora.

Dodatne informacije najdete v meniju Pomoč programa Disk Defragmenter.

Uporaba programa Disk Cleanup

Program za čiščenje diska pregleda, če so na trdem disku nepotrebne datoteke, ki jih lahko varno izbrišete, s čimer sprostite prostor na disku in omogočite učinkovitejše delovanje računalnika.

Zagon programa za čiščenje diska Disk Cleanup:


1. Izberite **Start, Vsi programi, Pripomočki, Sistemska orodja, Čiščenje diska**.
2. Sledite navodilom na zaslonu.

6 Uporaba programa HP 3D DriveGuard

HP 3D DriveGuard ščiti trdi disk s parkiranjem pogona in ustavljanjem V/I-zahtev pri enem od naslednjih pogojev:

- Računalnik vam pade na tla.
- Če računalnik premaknete z zaprtim zaslonom, medtem ko se napaja iz akumulatorja.

Kratek čas po enem od teh dogodkov HP 3D DriveGuard povrne trdi disk v normalno delovanje.


 **OPOMBA:** Trdi diski, ki so nameščeni v dodatnih združitvenih napravah ali so povezani prek vrat USB, niso zaščiteni s programsko opremo HP 3D DriveGuard.

Več informacij poiščite v meniju Pomoč orodja HP 3D DriveGuard.

Prepoznavanje statusa programa HP 3D DriveGuard

Lučka pogona na računalniku se spremeni v rumeno barvo, da pokaže, da je pogon parkiran. Če želite ugotoviti, ali so pogoni trenutno zaščiteni ali če je pogon trenutno parkiran, izberite **Start > Nadzorna plošča > Mobile PC (Prenosnik) > Windows Mobility Center (Središče za prenosne naprave programa Windows)**:

- Če je programska oprema omogočena, se nad ikono za trdi disk pojavi zelena kljukica.
- Če je programska oprema onemogočena, se nad ikono za trdi disk pojavi rdeči X.
- Če so pogoni parkirani, se nad ikono za trdi disk pojavi rumeni mesec.


 **OPOMBA:** Ikona v Centru za mobilne naprave morda ne prikazuje najbolj aktualnega stanja pogona. Za takojšnjo posodobitev po spremembi stanja morate omogočiti ikono v področju za obvestila.

Omogočanje ikone področja za obvestila:

1. Izberite **Start > Nadzorna plošča > Strojna oprema in zvok > HP 3D DriveGuard**.
2. V vrstici **Icon in System Tray** (Ikona na sistemskem pladnju) kliknite na **Show (Prikaži)**.
3. Kliknite **V redu**.

Če je HP 3D DriveGuard parkiral pogon, se bo računalnik obnašal na naslednje načine:

- Računalnik se ne zaustavi.
- Računalnik se ne preklopi v spanje ali mirovanje, razen kot je opisano v naslednji opombi.

 **OPOMBA:** Če se računalnik napaja iz akumulatorja in doseže stopnjo kritičnega stanja akumulatorja, HP 3D DriveGuard omogoči računalniku, da preklopi v mirovanje.


- Računalnik ne vključi opozoril za akumulator, nastavljenih na jezičku Opozorila v Power Options Properties Lastnosti možnosti porabe energije.

Preden premaknete računalnik, HP priporoča, da ga izklopite ali pa preklopite v spanje ali mirovanje.

Uporaba programske opreme HP 3D DriveGuard

Programska oprema HP 3D DriveGuard omogoča izvajanje naslednjih opravil:

- Omogočanje in onemogočanje HP 3D DriveGuard.

 **OPOMBA:** Odvisno od vaših uporabniških pravic morda ne boste mogli omogočiti ali onemogočiti HP 3D DriveGuard. Razen tega lahko člani skrbniške skupine spremenijo pravice uporabnikom, ki niso skrbniki.

- Določite lahko, ali je pogon v sistemu podprt.

Če želite odpreti programsko opremo in spremeniti nastavitve, storite naslednje:

1. V Centru za mobilne naprave kliknite ikono za trdi disk, da se odpre okno HP 3D DriveGuard.
– ali –
Izberite **Start > Nadzorna plošča > Strojna oprema in zvok > HP 3D DriveGuard**.
2. Kliknite primeren gumb, če želite spremeniti nastavitve.
3. Kliknite **V redu**.

7 Menjava trdega diska

△ **POZOR:** Da preprečite izgubo podatkov ali težave s sistemom, storite naslednje:

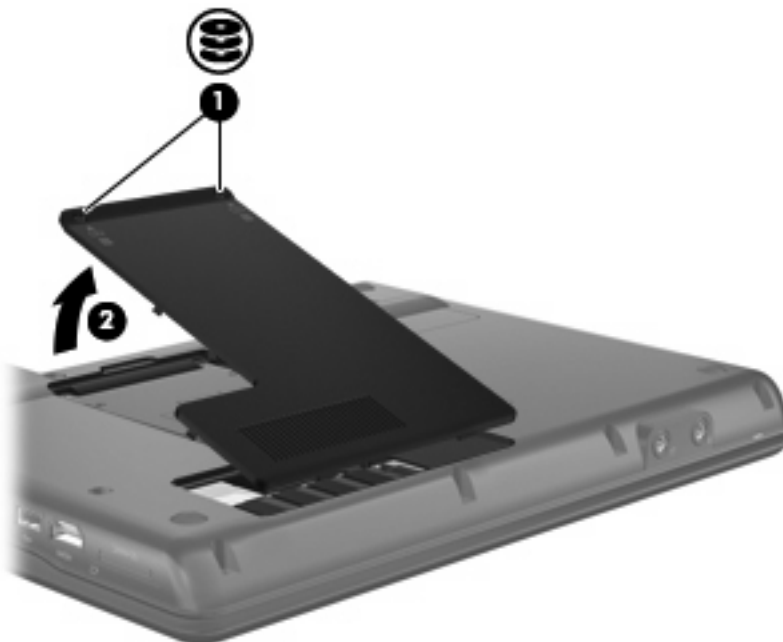
Preden odstranite pogon iz ležišča, zaustavite računalnik. Trdega diska ne odstranjajte, medtem ko je računalnik vklopljen, v stanju spanja (Sleep) ali mirovanja (Hibernation).

Če niste prepričani, ali je računalnik izklopljen ali v načinu mirovanja, računalnik vklopite, tako da pritisnete gumb za vklop. Računalnik nato zaustavite prek operacijskega sistema.

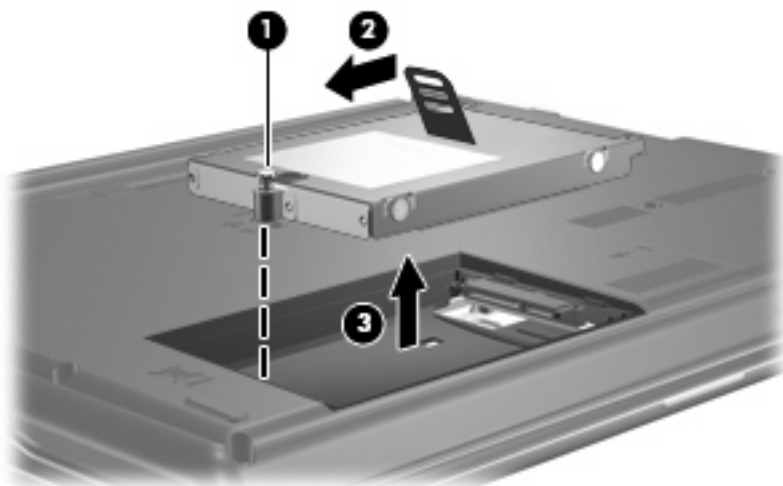
Odstranitev trdega diska:

1. Shranite svoje delo.
2. Zaustavite računalnik in zaprite zaslon.
3. Odklopite vse zunanje naprave strojne opreme, ki so priključene v računalnik.
4. Izključite napajalni kabel iz električne vtičnice.
5. Na ravni površini obrnite računalnik okrog, tako da je ležišče za trdi disk obrnjeno proti vam.
6. Odstranite akumulator iz računalnika.
7. Odvijte 2 vijaka pokrova trdega diska (1).

8. Odstranite pokrov trdega diska (2).



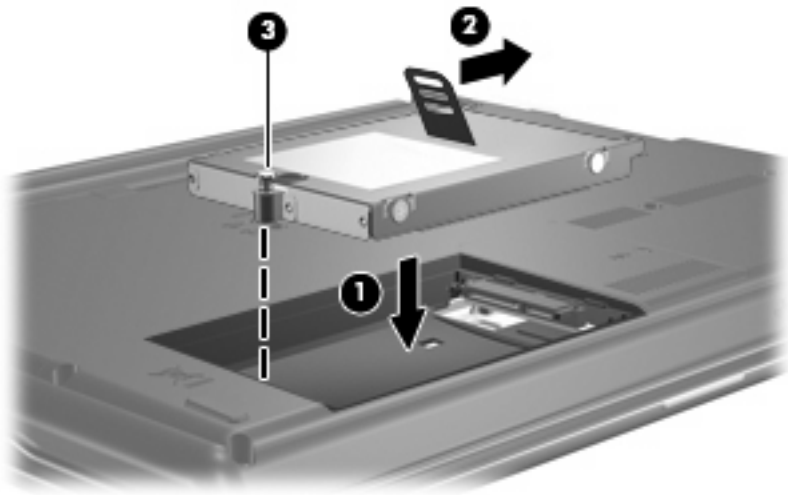
9. Odvijte vijak pokrova trdega diska (1).
10. Potegnite jeziček trdega diska v levo (2), da trdi disk odklopite.
11. Trdi disk dvignite iz ležišča (3).



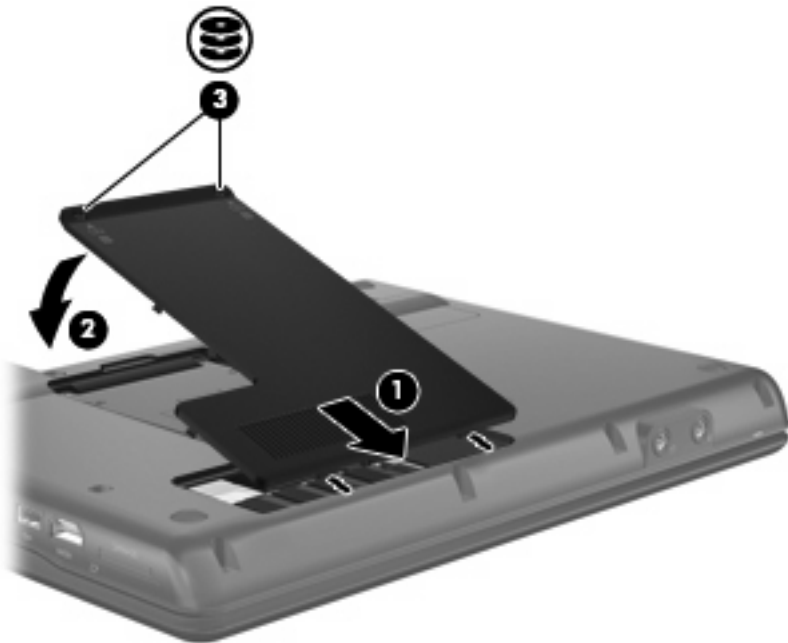
Namestitev trdega diska:

1. Trdi disk vstavite v ustrezno ležišče (1).
2. Povlecite jeziček trdega diska (2) na desno, da se trdi disk zaskoči na svoje mesto.

3. Privijte vijak trdega diska (3).



4. Poravnajte jezičke (1) na pokrovu trdega diska z zarezi v računalniku.
5. Zaprite pokrov (2).
6. Privijte vijake pokrova trdega diska (3).



8 Odpravljanje težav

Računalnik ne zazna optičnega pogona

Če računalnik ne zazna optičnega pogona, napako odpravite s pomočjo programa Device Manager (Upravitelj naprav) in nato posodobite, odstranite ali onemogočite gonilnik naprave:

1. Odstranite diske iz optičnega pogona.
2. Izberite **Start > Nadzorna plošča > Sistem in vzdrževanje > Device Manager** (Upravitelj naprav). Če vas Nadzor uporabniškega računa pozove, kliknite **Nadaljuj**.
3. V oknu programa Device Manager kliknite na znak plus (+) zraven **Pogoni DVD/CD-ROM**, razen, če je že prikazan znak minus (-). Poiščite seznam optičnih pogonov.
4. Desnokliknite na seznam optičnih pogonov, da izvedete naslednja opravila:
 - Posodobite pogon.
 - Izklop naprave.
 - Preglejte, če so kakšne spremembe na strojni opremi. Windows pregleda vaš sistem za nameščeno strojno opremo in namesti potrebne pogone.
 - Kliknite **Lastnosti**, da vidite, če naprava deluje pravilno:
 - Kliknite **Odpravljanje težav**, da popravite težave.
 - Kliknite jeziček **Pogon**, da posodobite, odstranite ali onemogočite pogone za to napravo.

Potreben je nov pogon naprave

Pridobivanje Microsoftovih pogonov za naprave

Vaš računalnik je nastavljen, da samodejno poišče in namesti Microsoftove gonilnike za naprave, ko povežete nove naprave na vaš računalnik.

Pridobivanje HP-jevih pogonov za naprave

Če želite pridobiti gonilnike za naprave HP, sledite enemu od naslednjih postopkov.

Z uporabo programa HP Update:

1. Izberite **Start > Vsi programi > HP > HP Update**.
2. Na HP-jevem zaslonu dobrodošlice kliknite **Nastavitve** in izberite čas, ko naj pripomoček preveri posodobitve programske opreme na spletu.
3. Kliknite **Naprej**, da nemudoma preverite HP-jeve posodobitve programske opreme.

Preko HP-jevega spletnega mesta:

1. Odprite vaš spletni pregledovalnik in pojdite na <http://www.hp.com/support>.
2. Izberite svojo državo ali regijo.
3. Kliknite možnost za snemanje programske opreme in pogonov, nato pa vtipkajte številko vašega modela računalnika v polje za iskanje.
4. Pritisnite **enter** in nato sledite navodilom na zaslonu.

Optična plošča se ne predvaja samodejno

1. Kliknite **Start** in vpišite `autoplay` v polje **Začni iskanje**.

Medtem ko vpisujete, se rezultati iskanja prikažejo v podoknu nad poljem.

2. V podoknu z rezultati kliknite **Autoplay** (Samodejno zaženi). Če vas Nadzor uporabniškega računa pozove, kliknite **Nadaljuj**.
3. Izberite potrdilno polje za **Uporabi AutoPlay za vse medije in naprave**, nato pa kliknite **Shrani**.
CD ali DVD bi se moral sedaj samodejno zagnati, ko ga vstavite v optični pogon.

Postopek zapisovanja na disk se ne začne ali pa se ustavi pred zaključkom

- Prepričajte se, da so vsi drugi programi zaprti.
- Izklopite način spanja in mirovanje.
- Prepričajte se, da uporabljate pravo vrsto diskov za vaš pogon. Oglejte si vaš priročnik za več informacij o tipu diskov.
- Prepričajte se, da je disk pravilno vstavljen.
- Izberite počasnejšo hitrost zapisovanja in poskusite znova.
- Če kopirate disk, shranite podatke z izvirnega diska na trdi disk, preden poskušate zapisati vsebino na novi disk, nato pa zapisujte z vašega trdega diska.
- Ponovno namestite pogon naprave za zapisovanje na disk, ki se nahaja v kategoriji DVD/CD-ROM pogoni v programu Device Manager (Upravljalca naprav).

DVD, ki se predvaja s programom Windows Media Player, ne oddaja zvoka ali slike

Za predvajanje DVD-ja morate uporabiti program WinDVD, ki je vnaprej nameščen v računalnik.

Stvarno kazalo

A

AutoPlay 5

C

CD

- kopiranje 5
- Obvestilo o avtorskih pravicah 5
- odstranitev 7
- pečenje 6
- predvajanje 4

D

Delovanje diska 12

Disketni pogon 11

DVD

- kopiranje 5
- odstranitev 7
- pečenje 6
- predvajanje 4
- spreminjanje regijske nastavitve 10

G

Gonilniki naprav
naprave HP 21
Windows device drivers
(Windowsovi pogoni za
naprave) 21

H

HP 3D DriveGuard 13

K

Kode regij, DVD 10

L

Letališke varnostne naprave 2
Lučka, pogon 14
Lučka pogona 14

O

Odpravljanje težav

- AutoPlay 22
- gonilniki naprav 21
- HP device drivers (HP-jevi pogoni za naprave) 21
- optična plošča se ne predvaja 22
- pečenje plošč 23
- zaznavanje optičnega pogona 20

Optični pogon 3, 11

P

Pogon CD 3, 11

Pogon DVD 3, 11

Pogoni

- disketa 11
- optični 3, 11
- prepoznavanje nameščenih 1
- skrb za 2
- trdi 11, 16, 17
- zunanji 11
- Glejte tudi* Trdi disk, optični pogon

Pogon trdega diska

- HP 3D DriveGuard 13
- zunanji 11

Programska oprema

- Čiščenje diska 12
- Disk Defragmenter
(Defragmentiranje diska) 12

Programska oprema za

- defragmentiranje diska Disk Defragmenter 12

R

Regijske nastavitve DVD-ja 10

T

Težave, reševanje 19

Trdi disk

- HP 3D DriveGuard 13
- menjava 16
- nameščanje 17
- zamenjava 16
- zunanji 11

U

Uporaba programa Čiščenje diska 12

V

Vzdrževanje

- Čiščenje diska 12
- Disk Defragmenter
(Defragmentiranje diska) 12

W

WinDVD 24

Z

Zaznavanje optičnega pogona 20

Zunanji pogon 11

