

Çoklu Ortam Kullanıcı Kılavuzu

© Copyright 2008 Hewlett-Packard
Development Company, L.P.

Windows, Microsoft Corporation
kuruluşunun ABD'de tescilli ticari markasıdır.

Bu belgede yer alan bilgiler önceden haber
verilmeksizin deęiştirilebilir. HP ürünleri ve
hizmetlerine ilişkin garantiler, bu ürünler ve
hizmetlerle birlikte gelen açık garanti
beyanlarında belirtilmiştir. Bu belgede yer
alan hiçbir şey ek garanti oluşturacak
şeklinde yorumlanmamalıdır. HP, işbu
belgede yer alan teknik hatalardan veya
yazım hatalarından ya da eksikliklerden
sorumlu tutulamaz.

İkinci Basım: Ağustos 2008

Birinci Basım: Temmuz 2008

Belge Parça Numarası: 482390-142

Ürünle ilgili not

Bu kullanıcı kılavuzunda birçok modelde
ortak olan özellikler açıklanmıştır. Bazı
özellikler bilgisayarınızda bulunmayabilir.

İçindekiler

1 Çoklu ortam özellikleri

Çoklu ortam bileşenlerini belirleme	2
Ses düzeyini ayarlama	4
Ortam etkinliği işlevlerini kullanma	6
Ortam etkinliği kısayol tuşlarını kullanma	7

2 Çoklu ortam yazılımı

Önceden yüklü çoklu ortam yazılımınıza erişme	9
Çoklu ortam yazılımı diskten yükleme	10

3 Ses

Harici ses aygıtlarını bağlama	12
Ses işlevlerinizi denetleme	13

4 Video

Harici, isteğe bağlı monitör veya projektör bağlama	15
HDMI aygıtı bağlama	16
HDMI kullanarak sesi yapılandırma	16
Bilgisayarınızda yüklü grafik kartının türünü belirleme	17
Varsayılan ses yürütme aygıtı olarak HDMI'yi ayarlama	17

5 Optik disk sürücüsü

Yüklü optik disk sürücüsünü tanımlama	18
Optik diskleri kullanma	19
Doğru diskin seçilmesi	20
CD-R diskler	20
CD-RW diskler	20
DVD±R diskler	20
DVD±RW diskler	20
LightScribe DVD+R diskler	20
Blu-ray Disk	21
Müzik çalma	22
Film seyretme	23

DVD ülke/bölge ayarlarını deęiřtirme	24
CD ya da DVD oluřturma veya "yazma"	25
Optik diski çıkarma (CD veya DVD)	26

6 HP Web kamerası

Web kamerası ipuęları	28
Web kamerası özelliklerini ayarlama	29
Web kamerası odak kontrolü modu (yalnızca belirli modellerde)	30

7 Sorun Giderme


CD veya DVD'yi çıkarmak için optik disk sürücüsü açılmıyor	32
Bilgisayar optik sürücüyü algılamıyor	33
Disk yürütülmüyor	34
Disk otomatik olarak yürütülmüyor	35
DVD filmi duruyor, atlıyor veya düzensiz yürütülüyor	36
DVD filmi harici ekranda görüntülenmiyor	37
DVD, Windows Media Player uygulamasında oynatıldığında ses ve görüntü yok	38
Disk yazma işlemi başlamıyor veya tamamlanmadan önce duruyor	39
Yeni bir aygıt sürücüsü gerekiyor	40
Microsoft aygıt sürücülerini alma	40
HP aygıt sürücülerini alma	40

Dizin	41
--------------------	-----------

1 Çoklu ortam özellikleri

Film izleyebilmeniz, müzik dinleyebilmeniz ve resim görüntüleyebilmeniz için bilgisayarınızda çoklu ortam özellikleri bulunur. Bilgisayarınızda aşağıdaki çoklu ortam bileşenleri olabilir:

- Ses ve video disklerini yürütmek için optik sürücü
- Müzik dinlemek için tümleşik stereo hoparlörler
- Kendi yapacağınız ses kayıtları için tümleşik mikrofon
- Video çekmek ve paylaşmak için tümleşik web kamerası
- Müzik, film ve resimleri yönetmenizi ve yürütmenizi sağlayan önceden yüklenmiş çoklu ortam yazılımı
- Çoklu ortam görevlerine hızla erişmenizi sağlayan kısayol tuşları

 **NOT:** Listelenen bileşenlerin tümü bilgisayarınızda olmayabilir.

Aşağıdaki bölümde bilgisayarınızda bulunan çoklu ortam bileşenlerini nasıl belirleyip kullanacağınız anlatılmaktadır.

Çoklu ortam bileşenlerini belirleme

Aşağıdaki resimde ve tabloda bilgisayarın çoklu ortam özellikleri açıklanmıştır.



Bileşen	Açıklama
(1) Dahili mikrofonlar (2) (yalnızca belirli modellerde)	Ses kaydeder. NOT: Bazı modellerde yalnızca bir adet dahili mikrofon vardır.
(2) HP Web kamerası ışığı	Video yazılımı web kamerasına eriştiğinde yanar.
(3) HP Web kamerası	Video ve ses kaydı yapar, fotoğraf çeker.
(4) Hoparlörler (2)	Ses üretir.
(5) Ses çıkış (kulaklık) jakı	Elektrikle çalışan isteğe bağlı stereo hoparlörlere, kulaklıklara, kulakiçi kulaklıklara veya mikrofonlu kulaklığa bağlandığında ses üretir. UYARI! Zarar görme riskini azaltmak için, kulaklıkları, kulakiçi kulaklıkları veya mikrofonlu kulaklığı takmadan önce sesi ayarlayın. Ek güvenlik bilgileri için, <i>Düzenleme, Güvenlik ve Çevre Bildirimleri</i> 'ne bakın.

Bileşen	Açıklama
(6) Ses giriş (mikrofon) jakı	NOT: Kulaklık jakına aygıt bağlandığında bilgisayar hoparlörleri devre dışı kalır. İsteğe bağlı bir bilgisayar kulaklıklı mikrofonu, stereo mikrofon veya mono mikrofon bağlanır.

Ses düzeyini ayarlama

Aşağıdaki denetim birimlerini kullanarak ses düzeyini ayarlayabilirsiniz:

- Bilgisayarın ses düzeyi denetimleri (yalnızca belirli modellerde):
 - Sesi kapatmak veya açmak için sessiz düğmesine basın (1).
 - Ses düzeyini azaltmak için parmağınızı ses düzeyi kaydırma alanında (2) sağdan sola doğru kaydırın.
 - Ses düzeyini artırmak için parmağınızı ses düzeyi kaydırma alanında (2) soldan sağa doğru kaydırın.



- Windows® ses düzeyi denetimi:
 - a. Görev çubuğunun en sağında yer alan bildirim alanındaki **Ses Düzeyi** simgesini tıklatın.
 - b. Kaydırma çubuğunu yukarıya veya aşağıya sürükleyerek ses düzeyini yükseltin veya alçaltın. Sesi kapatmak için **Sessiz** simgesini tıklatın.– veya –
 - a. Bildirim alanındaki **Ses** simgesini sağ tıklatın ve **Open Volume Mixer** (Ses Karıştırıcısını Aç) öğesini tıklatın.
 - b. Hoparlörler sütununda, **Ses Ayarı** kaydırma çubuğunu yukarıya veya aşağıya sürükleyerek ses düzeyini yükseltin veya azaltın. **Sessiz** simgesini tıklatarak da sesi kapatabilirsiniz.Ses Ayarı simgesi bildirim alanında görüntülenmiyorsa, simgeyi bildirim alanına yerleştirmek için şu adımları izleyin:
 - a. Bildirim alanını sağ tıklatın ve **Properties** (Özellikler)'i tıklatın.
 - b. **Bildirim Alanı** sekmesini tıklatın.
 - c. Sistem simgeleri altından, **Ses Ayarı** onay kutusunu işaretleyin.
 - d. **OK** (Tamam)'u tıklatın.
- Program ses denetimi:

Ses düzeyi bazı programların içinden ayarlanabilir.

Ortam etkinliđi işlevlerini kullanma

Ortam etkinliđi düğmeleri (yalnızca belirli modellerde) ve ortam etkinliđi kısayolları, optik disk sürücüsüne yerleřtirilen ses CD'sinin veya DVD'nin yürütülmesini kontrol eder.

Ortam etkinliđi kısayol tuşlarını kullanma

Ortam etkinliđi kısayolu, **fn** tuşu **(1)** ile bir işlev tuşunun **(2)** birleşiminden oluşur.

- Ses CD'si veya DVD yürütülüyorsa, diski yürütmek için **fn+f9 (3)** tuşlarına basın.
- Bir ses CD'si veya DVD yürütülürken aşağıdaki kısayol tuşlarını kullanın:
 - Diski yürütmeyi duraklatmak veya devam ettirmek için **fn+f9 (3)** tuşlarına basın.
 - Diski yürütmeyi durdurmak için **fn+f10 (4)** tuşlarına basın.
 - Ses CD'sinde önceki parçayı veya DVD'de önceki bölümü yürütmek için **fn+f11 (5)** tuşlarına basın.
 - Ses CD'sinde sonraki parçayı veya DVD'de sonraki bölümü yürütmek için **fn+f12 (6)** tuşlarına basın.




2 Çoklu ortam yazılımı


Film izleyebilmeniz, m¼zik dinleyebilmeniz ve resim g¼r¼nt¼leyebilmeniz iin bilgisayarınızda ¼nceden y¼klenmiř oklu ortam yazılımı bulunur. Ařađıdaki b¼l¼mlerde ¼nceden y¼klenmiř oklu ortam yazılımı hakkında ayrıntılar verilmektedir.

Önceden yüklü çoklu ortam yazılımınıza erişme

Önceden yüklü çoklu ortam yazılımınıza erişmek için:

▲ **Başlat > Tüm Programlar'**ı seçin ve kullanmak istediğiniz çoklu ortam programını açın.

 **NOT:** Bazı programlar alt klasörlerde bulunabilir.

 **NOT:** Bilgisayarla birlikte gelen yazılımı kullanma hakkındaki ayrıntılar için diskte, yazılımın Yardım dosyalarında veya üreticinin Web sitesinde bulunabilecek yönergelere bakın.

Çoklu ortam yazılımı diskten yükleme

CD'den veya DVD'den çoklu ortam yazılımı yüklemek için şu adımları izleyin:

1. Diski optik sürücüye takın.
2. Yükleme sihirbazı açıldığında ekrandaki yönergeleri izleyin.
3. İstenirse bilgisayarı yeniden başlatın.

3 Ses

Bilgisayarınızla çeşitli ses özelliklerini kullanabilirsiniz:

- Bilgisayar hoparlörlerinden ve/veya bağlı harici hoparlörlerden müzik dinleyebilirsiniz
- Dahili mikrofonu kullanarak ses kaydı yapabilir veya harici mikrofon bağlayabilirsiniz
- İnternet'ten müzik indirebilirsiniz
- Sesleri ve görüntüleri kullanarak çoklu ortam sunuları oluşturabilirsiniz
- Anında mesaj programlarıyla ses ve görüntüleri iletebilirsiniz
- Radyo programlarının gerçek zamanlı aktarımını yapabilir veya FM radyo sinyallerini alabilirsiniz (yalnızca belirli modellerde)
- Ses CD'leri oluşturabilir veya "yazabilirsiniz"

Harici ses aygıtlarını bağlama

⚠ **UYARI!** Zarar görme riskini azaltmak için, kulaklıkları, kulakiçi kulaklıkları veya mikrofonlu kulaklığı takmadan önce sesi ayarlayın. Ek güvenlik bilgileri için, *Düzenleme, Güvenlik ve Çevre Bildirimleri*'ne bakın.

Harici hoparlörler, kulaklık veya mikrofon gibi harici aygıtları bağlamak için aygıtla birlikte verilen bilgilere başvurun. En iyi sonucu elde etmek için aşağıdaki ipuçlarını unutmayın:

- Aygıt kablosunun bilgisayardaki doğru jake sıkıca bağlandığından emin olun. (Kablo konektörleri normal olarak bilgisayardaki karşılığı olan jakelarla aynı renk kodundadır.)
- Harici aygıt için gereken sürücüler yüklediğinizden emin olun.

📝 **NOT:** Sürücü, aygıtla bu aygıtı kullanan program arasında çevirmen gibi işlev gören bir programdır.

Ses işlevlerinizi denetleme


Bilgisayarınızdaki sistem sesini denetlemek için şu adımları izleyin:

1. **Başlat > Denetim Masası**'nı seçin.
2. **Donanım ve Ses**'i tıklatın.
3. **Ses**'i tıklatın.
4. Ses penceresi açılınca **Sesler** sekmesini tıklatın. **Program** öğesinin altından bip veya uyarı gibi bir ses olayını seçip **Sına** düğmesini tıklatın.

Hoparlörlerden veya bağlı kulaklıklardan ses duymanız gerekir.

Bilgisayarınızdaki kayıt işlevlerini denetlemek için şu adımları izleyin:

1. **Başlat > Tüm Programlar > Donatılar > Ses Kaydedici** öğesini seçin.
2. **Kaydet**'i tıklatıp mikrofona konuşun. Dosyayı masaüstüne kaydedin.
3. Windows Media Player uygulamasını açın ve sesi çalın.

 **NOT:** Kayıtta en iyi sonucu elde etmek için mikrofona doğrudan konuşun ve arka planda ses olmayan bir ortamda kayıt yapın.

- ▲ Bilgisayarınızdaki ses ayarlarını onaylamak veya değiştirmek için, görev çubuğundaki **Ses** simgesini sağ tıklatın veya **Başlat > Denetim Masası > Ses** öğesini seçin.

4 Video

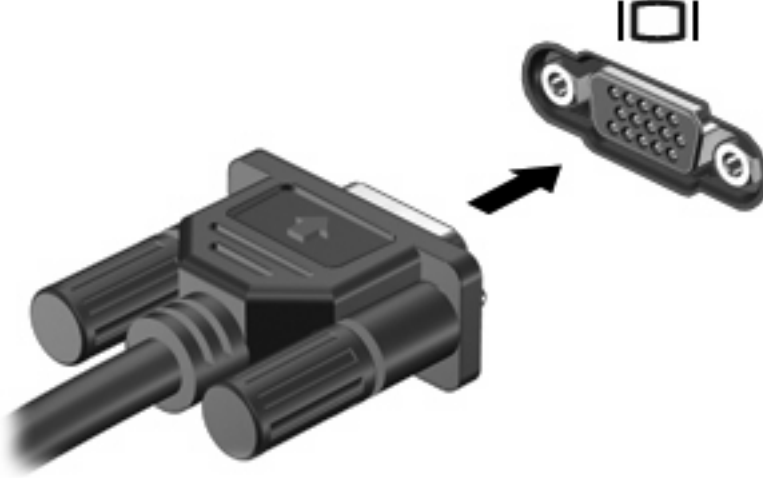
Bilgisayarınızla çeşitli video özelliklerini kullanabilirsiniz:

- Film izleyebilirsiniz
- İnternet üzerinden oyun oynayabilirsiniz
- Sunu hazırlamak için resimleri ve videoları düzenleyebilirsiniz
- Harici video aygıtları bağlayabilirsiniz

Harici, isteğe bađlı monitör veya projektör bađlama

Harici monitör bađlantı noktası, harici monitör veya projektör gibi harici bir görüntüleme aygıtını bilgisayara bađlar.

- ▲ Görüntüleme aygıtı bađlamak için aygıt kablosunu harici monitör bađlantı noktasına takın.



NOT: Doğru bađlanmış bir harici görüntüleme aygıtı görüntü vermiyorsa, görüntüyü aygıtta aktarmak için **fn+f4** kısayol tuşuna basmayı deneyin. Bilgisayardaki **fn+f4** tuşlarına arka arkaya basmak, ekran görüntüsünü bilgisayar ekranı ve aygıt arasında deđiştirir.

HDMI aygıtı bağlama

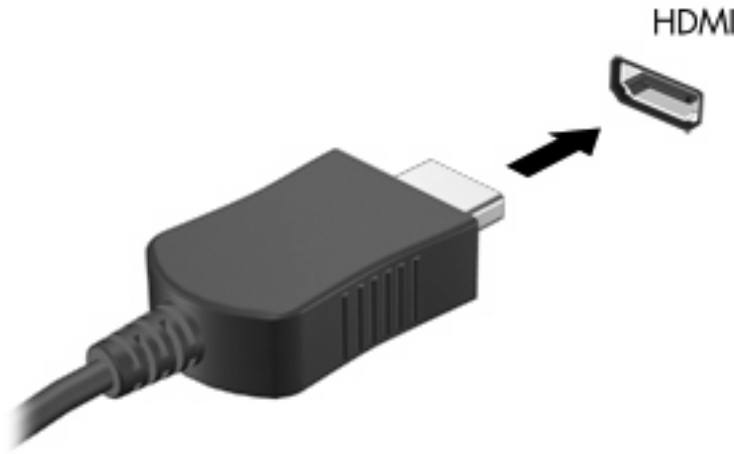
Bilgisayarda bir HDMI (Yüksek Tanımlı Çoklu Ortam Arabirimi) bağlantı noktası vardır. HDMI bağlantı noktası bilgisayarı yüksek tanımlı televizyon, herhangi bir uyumlu dijital veya ses bileşeni gibi isteğe bağlı bir video veya ses aygıtına bağlar.

Bilgisayar, aynı anda bilgisayar ekranındaki veya desteklenen başka bir harici ekrandaki görüntüyü desteklerken, HDMI bağlantı noktasına bağlı bir HDMI aygıtını destekleyebilir.

NOT: Video sinyallerini HDMI bağlantı noktası ile iletmek için, çoğu elektronik mağazasında bulunabilen bir HDMI kablosu (ayrı olarak satılır) gerekir.

Video veya ses aygıtını HDMI bağlantı noktasına bağlamak için:

1. HDMI kablosunun bir ucunu bilgisayardaki HDMI bağlantı noktasına bağlayın.



2. Kablonun diğer ucunu, aygıt üreticisinin yönergelerine uygun olarak video aygıtına bağlayın.
3. Bilgisayara bağlı görüntü aygıtları arasında görüntü geçişi yapmak için bilgisayarda **fn+f4** tuşlarına basın.

HDMI kullanarak sesi yapılandırma

HDMI sesini yapılandırmak için, önce, bilgisayarınızın HDMI bağlantı noktasına bir ses veya video aygıtı (örneğin yüksek çözünürlüklü TV) bağlayın. Ardından, varsayılan ses yürütme aygıtını şu şekilde yapılandırın:

1. Görev çubuğunun en sağındaki bildirim alanında bulunan Hoparlör simgesini sağ tıklayıp **Kayıttan Yürütme Aygıtları**'nı tıklayın.
2. Kayıttan Yürüt sekmesinde, bilgisayarınız şu 2 dijital çıkış seçeneğinden birini görüntüler: Dijital Çıkış veya Dijital Çıkış Aygıtı (HDMI) Görüntülenen seçeneği tıklayın.
3. **Varsayılan Yap** seçeneğini tıklayıp **Tamam**'ı tıklayın.

Sesi bilgisayar hoparlörlerine döndürmek için, aşağıdaki adımları takip edin:

1. Görev çubuğunun en sağındaki bildirim alanında bulunan Hoparlör simgesini sağ tıklayıp **Kayıttan Yürütme Aygıtları**'nı tıklatın.
2. Kayıttan Yürüt sekmesinde, **Hoparlörler**'ü seçin.
3. **Varsayılan Yap** seçeneğini tıklatıp **Tamam**'ı tıklatın.

Bilgisayarınızda yüklü grafik kartının türünü belirleme

▲ Bilgisayarınızın klavyesindeki etikete bakın.

– veya –

1. **Başlat > Bilgisayar > Sistem Özellikleri**'ni seçin.
2. Sol bölmede, **Aygıt Yöneticisi**'ni tıklatın ve ardından **Görüntü bağdaştırıcıları**'nın yanındaki artı işaretini (+) tıklatın.

Varsayılan ses yürütme aygıtı olarak HDMI'yi ayarlama

1. **Başlat > Denetim Masası > Donanım ve Ses > Ses** simgesini seçin.
2. Bilgisayarınızda Intel tümleşik grafik kartı veya ATI ya da NVIDIA grafik kartı varsa, **Kayıttan Yürüt** sekmesini tıklatın, **Dijital Çıkış Aygıtı (HDMI)** seçeneğini tıklatın ve ardından **Varsayılan Yap** seçeneğini tıklatın.
3. **Tamam**'ı tıklatın.
4. InterVideo WinDVD 8 BD (Blu-ray) Player'ı (veya daha yeni bir sürümünü) başlatın (ya da bu program zaten çalışıyorsa, programı yeniden başlatın).

5 Optik disk sürücüsü


Bilgisayarınızda, bilgisayarın işlevselliğini daha da artıran bir optik disk sürücüsü bulunabilir. Yeteneklerini görmek için bilgisayarınızda ne tür bir aygıtın takılı olduğunu belirleyin. Optik disk sürücüsüyle veri disklerini okuyabilir, müzik dinleyebilir ve film seyredebilirsiniz. Bilgisayarınızda Blu-ray Disc ROM Sürücüsü varsa, diskten yüksek çözünürlüklü video da izleyebilirsiniz.

Yüklü optik disk sürücüsünü tanımlama

▲ **Başlat > Bilgisayarım**'i seçin.

Optik disk sürücünüz de dahil olmak üzere bilgisayarındaki tüm aygıtların listesini görürsünüz. Bilgisayarınızda aşağıdaki sürücü türlerinden biri olabilir:


- DVD-ROM Sürücüsü
- DVD±RW/R ve CD-RW Combo Sürücü
- Çift Katman (DL) destekli DVD±RW/R ve CD-RW Birleşik Sürücü
- Çift Katman (DL) destekli LightScribe DVD±RW/R ve CD-RW Birleşik Sürücü
- SuperMulti DVD±R/RW Çift Katman (DL) desteği olan Blu-ray Disc ROM Sürücü

 **NOT:** Yukarıda listelenmiş olan sürücülerin bazıları bilgisayarınız tarafından desteklenmeyebilir.

Optik diskleri kullanma

DVD-ROM sürücüsü gibi bir optik disk sürücüsü, CD ve DVD gibi optik diskleri destekler. Bu disklerde müzik, fotoğraf ve film gibi bilgiler depolanır. CD'lerle karşılaştırıldığında DVD'ler daha yüksek depolama kapasitesine sahiptir.

Optik disk sürücünüz standart CD ve DVD disklerini okuyabilir. Optik disk sürücünüz Blu-ray Disc ROM Sürücüsü ise, Blu-ray disklerini de okuyabilir.

 **NOT:** Listelenen bazı optik sürücüler bilgisayarınız tarafından desteklenmeyebilir. Listelenen sürücülerin tümü bilgisayarınız tarafından desteklenmeyebilir.


Optik disk sürücülerin bazıları aşağıdaki tabloda belirtilen optik disklere de yazabilir.

Optik disk sürücüsü türü	CD-RW diskinde yazma	DVD±RW/R diskinde yazma	DVD+R DL diskinde yazma	LightScribe CD veya DVD±RW/R etiketi yazma
DVD±RW/R ve CD-RW Combo Sürücü	Evet	Evet	Hayır	Hayır
Çift Katman (DL) destekli DVD±RW/R ve CD-RW Birleşik Sürücü	Evet	Evet	Evet	Hayır
Çift Katman (DL) destekli LightScribe DVD±RW/R ve CD-RW Birleşik Sürücü	Evet	Evet	Evet	Evet
SuperMulti DVD±R/RW Çift Katman (DL) desteği olan Blu-ray Disc ROM Sürücü	Evet	Evet	Evet	Hayır

△ **DİKKAT:** Olası ses ve görüntü bozulmalarını, bilgi kaybını, ses çalma veya görüntü gösterme işlevlerindeki kayıpları engellemek için CD'ye veya DVD'ye yazma veya bunlardan okuma yaparken Uyku ve Hazırda Bekletme modunu başlatmayın.

Dođru diskin seilmesi

Optik disk s¼r¼c¼s¼ optik diskleri (CD'ler ve DVD'ler) destekler. Dijital verilerin depolanması iin kullanılan CD'ler ticari ses kayıtları iin de kullanılır ve kişisel depolama ihtiyalarınız iin de uygundur. DVD'ler öncelikle filmler, yazılım ve veri yedekleme amacıyla kullanılır. DVD'lerin biçimi CD'lerinkiyle aynıdır; ancak depolama kapasiteleri 6 – 7 kat daha fazladır.

 **NOT:** Bilgisayarınızdaki optik s¼r¼c¼, bu bölümde sözü edilen optik disklerin bazılarını desteklemeyebilir.

CD-R diskler

Kalıcı arşivler oluşturmak ve dosyaları hemen hemen herkesle paylaşabilmek iin, CD-R (bir kez yazılabilen) diskleri kullanın. Bunlar genellikle Őu amalar iin kullanılır:

- Büyük sunuları dağıtma
- Taranan dijital fotoğrafları, video klipleri ve yazılı verileri paylaşma
- Kendi müzik CD'lerinizi oluşturma
- Bilgisayar dosyalarının ve taranmış ev kayıtlarının kalıcı arşivlerini oluşturma
- Disk alanı açmak iin sabit disk s¼r¼c¼n¼zdeki dosyaları aktarma

Veriler kaydedildikten sonra silinemez veya üzerine yazılamaz.

CD-RW diskler

CD-RW diskleri (CD'nin yeniden yazılabilir biçimi), sıklıkla güncelleştirilmesi gereken büyük projeleri depolamak iin kullanın. Bunlar genellikle Őu amalar iin kullanılır:

- Büyük belgeleri ve projeleri oluşturma ve muhafaza etme
- İşle ilgili dosyaları taşıma
- Sabit disk s¼r¼c¼s¼ndeki dosyaları haftalık olarak yedekleme
- Fotoğrafları, videoları, ses dosyalarını ve verileri sürekli güncelleştirme

DVD±R diskler

Büyük miktarlardaki bilgileri kalıcı olarak depolamak iin DVD±R diskleri kullanın. Veriler kaydedildikten sonra silinemez veya üzerine yazılamaz.

DVD±RW diskler

Önceden kaydettiđiniz verileri silmek veya üstüne yazabilmek istiyorsanız DVD+RW disklerini kullanın. Bu tür diskler, ses ya da video kayıtlarını deđiştiremeyen CD veya DVD'lere yazmadan önce test etmek iin idealdir.

LightScribe DVD+R diskler

Verileri, ev videolarını ve fotoğrafları depolamak ve paylaşmak iin LightScribe DVD+R disklerini kullanın. Bu diskler, DVD-ROM s¼r¼c¼lerinin ve DVD video oynatıcılarının birçođu tarafından okunabilir. LightScribe özellikli s¼r¼c¼ ve LightScribe yazılımıyla, verileri disklere yazabilir ve tasarlanmış olduđunuz bir etiketi diskin üstüne ekleyebilirsiniz.


Blu-ray Disk

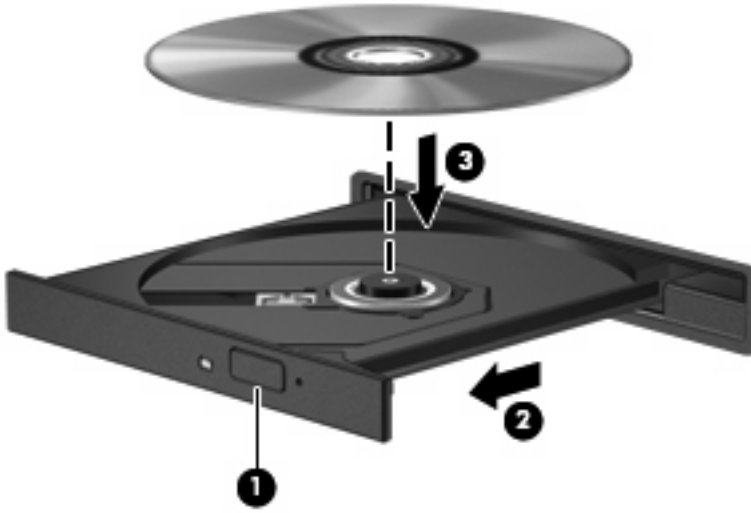
BD de denilen Blu-ray Disk, yüksek çözünürlüklü videolar da dahil olmak üzere, dijital bilgilerin depolanmasına yönelik yüksek yoğunluklu bir optik disk biçimidir. Tek katmanlı bir Blu-ray Disk 25 GB depolayabilir; bu kapasite, tek katmanlı bir DVD'nin kapasitesinin (4,7 GB) beş katından fazladır. Çift katmanlı bir Blu-ray Diski 50 GB depolayabilir; bu kapasite, çift katmanlı bir DVD'nin kapasitesinin (8,5 GB) neredeyse 6 katıdır.

Bunlar genellikle şu amaçlar için kullanılır:


- Büyük miktarlardaki verilerin depolanması
- Yüksek çözünürlüklü videolar

Müzik çalma

1. Bilgisayarı açın.
 2. Disk tepsisini çıkarmak için optik sürücü çerçevesindeki çıkarma düğmesine (1) basın.
 3. Tepsiyi dışarı çekin (2).
 4. Diski kenarlarından tutun ve etiketli tarafı yukarı gelecek şekilde tepsi göbeğinin üzerine getirin.
-  **NOT:** Tepsiyi tamamen erişilemiyorsa, disk eğik tutarak göbeğin üzerine getirin.
5. Diski (3) yerine oturana dek hafifçe tepsi göbeğine bastırın.



6. Disk tepsisini kapatın.
7. Otomatik Kullan özelliğini yapılandırmadıysanız Otomatik Kullan iletişim kutusu açılır ve ortam içeriğini nasıl kullanmak istediğinizi sorar. InterVideo WinDVD 8 BD (Blu-ray) Player (veya daha yenisi) ya da Windows Media Player'ı seçin (her ikisi de bilgisayarınıza önceden kurulmuştur).

 **NOT:** Disk takıldıktan sonra kısa bir duraklama süresinin geçmesi normaldir.


Bir disk yürütülürken Uyku veya Hazırda Bekletme modu başlatılırsa aşağıdaki davranışlarla karşılaşabilirsiniz:

- Ses dinletme veya video gösterme işlemi kesilebilir.
- Devam etmek isteyip istemediğinizi soran bir uyarı mesajı görüntülenebilir. Bu mesaj görüntülenirse **Hayır**'ı seçin.
- Yürütmeye devam etmek için CD veya DVD'yi yeniden başlatmanız gerekebilir.

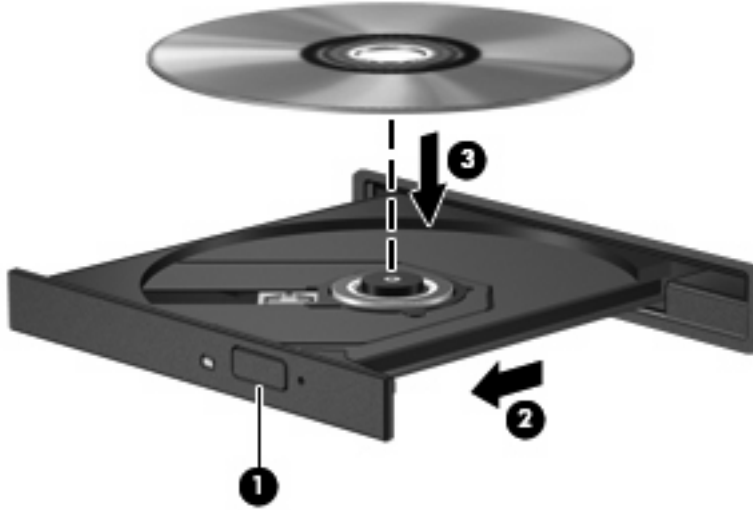
Film seyretme

Optik disk sürücünüz, diskten film seyretmenize olanak sağlar. Bilgisayarınızda isteğe bağlı bir Blu-ray Disc ROM Sürücüsü varsa, diskten yüksek çözünürlüklü filmleri de seyredebilirsiniz.


1. Bilgisayarı açın.
2. Disk tepsisini çıkarmak için optik sürücü çerçevesindeki çıkarma düğmesine **(1)** basın.
3. Tepsiyi dışarı çekin **(2)**.
4. Diski kenarlarından tutun ve etiketli tarafı yukarı gelecek şekilde tepsi göbeğinin üzerine getirin.

 **NOT:** Tepsiye tamamen erişilemiyorsa, disk eğik tutarak göbeğin üzerine getirin.

5. Diski **(3)** yerine oturana dek hafifçe tepsi göbeğine bastırın.



6. Disk tepsisini kapatın.
7. InterVideo WinDVD 8 BD (Blu-ray) Player (veya daha yenisi) içinde DVD yürütme özelliğini başlatın.
8. Ardından, DVD simgesini tıklatın ve ekrandaki yönergeleri uygulayın.

 **NOT:** Yüksek çözünürlüklü bir filmi seyretmek için, InterVideo WinDVD 8 BD (Blu-ray) Player'ı (veya daha yenisini) kullanmanız gerekir. Standart biçimli filmleri seyretmek için, InterVideo WinDVD 8 BD (Blu-ray) Player'ı (veya daha yenisini) veya başka bir çoklu ortam yazılımını kullanabilirsiniz.

DVD ülke/bölge ayarlarını deęiřtirme

Telif hakkına sahip dosyalar içeren birçok DVD aynı zamanda ülke/bölge kodlarını da içerir. Ülke/bölge kodları, telif haklarının dünya çapında korunmasına yardımcı olur.

Ülke/bölge kodu olan DVD'yi oynatabilmek için, DVD'deki ülke/bölge kodunun DVD sürücünüzün ülke/bölge ayarıyla eşleşmesi gerekir.

△ **DİKKAT:** DVD sürücünüzün ülke/bölge ayarı yalnızca 5 kez deęiřtirilebilir.

Beřinci kez seçtięiniz ülke/bölge ayarı, DVD sürücüsünde kalıcı ülke/bölge ayarı haline gelir.

Kalan bölge deęiřiklięi sayısı DVD Region (DVD Bölgesi) sekmesinde görüntülenir.

Ayarları iřletim sisteminden deęiřtirmek için:

1. **Başlat > Bilgisayar > Sistem Özellikleri**'ni seçin.
2. Sol bölmede, **Aygıt Yöneticisi** seçeneęini tıklatın.

📌 **NOT:** Windows, bilgisayarınızın güvenlięini artırmak için Kullanıcı Hesabı Denetimi özellięi içermektedir. Uygulama yükleme, yardımcı programları çalıştırma veya Windows ayarlarını deęiřtirme gibi görevler için izniniz veya parolanız istenebilir. Daha fazla bilgi için Yardım ve Destek'e bakın.


3. **DVD/CD-ROM sürücüler** seçeneęinin yanındaki "+" iřaretini tıklatın.
4. Bölge ayarlarını deęiřtirmek istedięiniz DVD sürücüsünü saę tıklatın, ardından **Özellikler**'i tıklatın.
5. **DVD Bölgesi** sekmesinde istedięiniz deęiřiklikleri yapın.
6. **Tamam**'ı tıklatın.

CD ya da DVD oluřturma veya "yazma"

Bilgisayarınızda bir CD-RW, DVD-RW ya da DVD±RW optik sürücüsü varsa, MP3 ve WAV müzik dosyaları dahil olmak üzere verileri ve ses dosyalarını bu ortamlara yakmak için Windows Media Center ya da CyberLink Power2Go gibi bir yazılımı kullanabilirsiniz. Video dosyalarını CD veya DVD'ye yakmak için MyDVD ögesini kullanın.

CD veya DVD yazarken ařağıdaki yönergeleri izleyin:


- Diske yazmadan önce açık dosyaları ve tüm programları kapatın.
- Ses dosyalarını yazmak için en iyi ortamlar, bilgiler kopyalandıktan sonra deęiřtirilemedięinden CD-R veya DVD-R ortamlarıdır.

 **NOT:** CyberLink Power2Go ile ses DVD'si oluřturamazsınız.

- Bazı ev ve araba stereo aygıtları CD-RW'leri çalmadıęından müzik CD'leri yazmak için CD-R'leri kullanın.
- CD-RW veya DVD-RW, genellikle veri dosyalarını veya ses ya da video kayıtlarını deęiřtirilemeyen CD veya DVD'lere yazmadan önce test etmek amacıyla yazmak için kullanılır.
- Ev sistemlerinde kullanılan DVD oynatıcılar genellikle tüm DVD biçimlerini desteklemez. Desteklenen DVD biçimlerinin listesi için DVD oynatıcınızla birlikte verilen kullanıcı kılavuzuna başvurun.
- MP3 dosyası dięer müzik biçimlerinden daha az yer kaplar ve MP3 diski oluřturma süreci, veri dosyası oluřturma süreciyle aynıdır. MP3 dosyaları, MP3 çalarlarda veya MP3 yazılımı yüklü bilgisayarlarda çalınabilir.

CD veya DVD yazmak için ařağıdaki adımları izleyin:

1. Kaynak dosyaları sabit disk sürücünüzdeki bir klasöre kopyalayın veya indirin.
2. Optik sürücüye boş bir CD ya da DVD yerleřtirin.
3. **Başlat > Tüm Programlar** ögesini ve kullanmak istedięiniz programın adını seęin.

 **NOT:** Bazı programlar alt klasörlerde bulunabilir.


4. Oluřturmak istedięiniz CD veya DVD'yi seęin (veri, ses veya video).
5. **Başlat'**ı saę tıklayıp **Arařtır** ögesini tıkkatın ve kaynak dosyaların bulunduęu klasöre gidin.
6. Klasörü açın ve dosyaları boş optik diskin olduęu sürücüye sürükleyin.
7. Seętięiniz program tarafından belirtildięi biçimde yazma iřlemini başlatın.

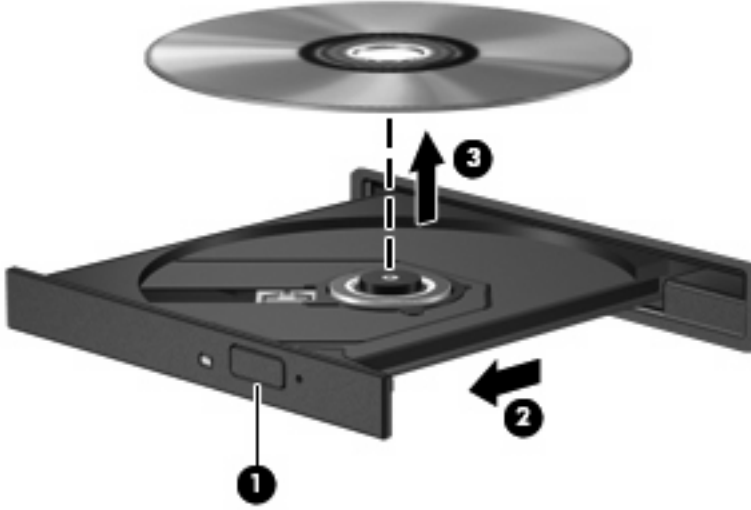
Özel yönergeler için; yazılımla birlikte, diskte ya da üreticinin Web sitesinde saęlanmış olabilecek, yazılım üreticisinin yönergelerine başvurun.

△ **DİKKAT:** Telif hakkı uyarısına uyun. Bilgisayar programları, filmler, yayınlar ve ses kayıtları da dahil olmak üzere telif hakkıyla korunan malzemelerin izinsiz kopyalarını çıkarmak, geçerli telif hakkı yasaları çerçevesinde suç olarak kabul edilir. Bu bilgisayar bu tür amaçlar doęrultusunda kullanılmamalıdır.

Optik disk ıkarma (CD veya DVD)

1. Disk tepsisini amak iin src erevesi zerindeki src ama dğmesine (1) basın ve durana kadar tepsiyi (2) hafife dıřarı ekin.
2. Dıř kenarlarını kaldırıırken gbeğine hafife bastırarak diski (3) tepsideen ıkarın. Diski kenarlarından tutun ve dz yzeylerine dokunmayın.

 **NOT:** Tepsiye tamamen eriřilemiyorsa, diski eğik tutarak ıkarın.



3. Disk tepsisini kapatıp, diski koruyucu kutusuna yerleřtirin.

6 HP Web kamerası

Bilgisayarınızda, ekranın üstünde tümeleşik bir HP Web kamerası vardır. Önceden yüklenmiş yazılımı kullanarak, web kamerasını fotoğraf çekmek, video kaydetme veya ses kaydı yapmak için kullanabilirsiniz. Fotoğrafları, video kayıtlarını veya ses kayıtlarını önizleyebilir, bilgisayarınızın sabit sürücüsüne kaydedebilirsiniz.

Web kamerasına ve HP Web kamerası yazılımına erişmek için **Başlat > Tüm Programlar > HP Webcam** ögesini seçin.


Web kamerası yazılımı aşağıdaki özellikleri kullanmanıza olanak verir:

- Video—Kayıt ve Web Kamerası videosu yürütme.
- Ses—Ses kaydı yapın ve sesleri yürütün.
- Akış videosu—UVC (Evrensel Video Sınıfı) kameralarını destekleyen anlık mesaj yazılımı çözümleriyle birlikte kullanın.
- Anlık görüntüler—Fotoğraf çekin.
- HP Presto! Bizcard (yalnızca belirli modellerde)—Kişi bilgilerini içeren kullanılabilir bir veritabanına kartvizit aktarmak için kullanın.


Web kamerası ipuçları

Optimum performans için, Web kamerasını kullanırken aşağıdaki yönergeleri gözetin:

- Bir video konuşması başlatmadan önce en son hızlı mesaj programına sahip olduğunuzdan emin olun.
- Web kamerası bazı ağ güvenlik duvarları üzerinde düzgün çalışmayabilir. Başka bir LAN üzerinde veya ağ güvenlik duvarınızın dışında olan birine video gönderirken veya görüntülerken sorun yaşıyorsanız, güvenlik duvarını geçici olarak devre dışı bırakın.

 **NOT:** Bazı durumlarda, güvenlik duvarı Internet oyunlarına erişimi engelleyebilir, ağdaki yazıcı veya dosya paylaşımını kesintiye uğratabilir veya yetkili e-posta eklerini engelleyebilir. Bu sorunu geçici olarak çözmek için güvenlik duvarını devre dışı bırakın, istediğiniz işlemi gerçekleştirin ve sonra güvenlik duvarını yeniden etkinleştirin. Sorunu kalıcı olarak çözmek için güvenlik duvarını yeniden yapılandırın.

- Mümkün olduğunda, Web kamerasının arkasına ve resim alanının dışına parlak ışık kaynakları yerleştirin.

 **NOT:** Web kamerasını kullanma ile ilgili ayrıntılar için web kamerası yazılımının Yardım bölümünde **Help** (Yardım) menüsünü tıklattın.

Web kamerası özelliklerini ayarlama

Aşağıdaki Web kamerası özelliklerini ayarlayabilirsiniz:

- **Brightness** (Parlaklık)—Görüntüye katılan ışık miktarını denetler. Parlaklık ayarının yükseltilmesi, daha parlak bir görüntü oluşturur; parlaklık ayarının azaltılması, daha karanlık bir görüntü oluşturur.
- **Contrast** (Kontrast)—Görüntüdeki açık ve koyu alanlar arasındaki farkları denetler. Kontrast ayarı yükseltildiğinde, görüntü yoğunlaşır; kontrast ayarının azaltılması, orijinal bilgilerin dinamik aralığını daha fazla korur, ancak daha donuk bir görüntü oluşturur.
- **Hue** (Ton)—Rengi diğer renkten ayıran yanını denetler (rengin kırmızı, yeşil veya mavi olması). Ton, tonun yoğunluğunu ölçen doygunluktan farklıdır.
- **Saturation** (Doygunluk)—Son görüntüde rengin gücünü denetler. Doygunluk ayarının yükseltilmesi, daha belirgin bir görüntü oluşturur; doygunluk ayarının azaltılması, daha soluk bir görüntü oluşturur.
- **Sharpness** (Netlik)—Görüntüde kenarların tanımını denetler. Netlik ayarının yükseltilmesi, daha vurgulu bir görüntü oluşturur; netlik ayarının azaltılması, daha yumuşak bir görüntü oluşturur.
- **Gamma** (Gama)—Görüntünün orta tonlarını veya orta düzey grilerini etkileyen karşıtlığı denetler. Bir görüntünün gama ayarı, gölgeleri ve vurguları fazla değiştirmeden gri tonların orta aralığının parlaklık değerlerini değiştirmenize olanak verir. Düşük gama ayarı grilerin siyah görünmesine ve koyu renklerin daha da koyu görünmesine neden olur.
- **Backlight Compensation** (Arka Işık Telafisi)—Arkasında yüksek miktarda ışık bulunan bir cismin parlama veya gölgeleme sonucu karanlıkta kaldığı durumlarda bunu telafi eder.
- **NightMode** (Gece Modu)—Düşük ışıklı ortamlarda gereken telafiyi uygular.
- **Zoom (yalnızca belirli modellerde)** (Yakınlaştırma)—Fotoğraf çekme veya video kaydetme işlerinde kullanılacak yakınlaştırma yüzdesini ayarlar.
- **Horizontal** (Yatay) veya **Vertical** (Dikey)—Resmi yatay veya dikey olarak döndürür.
- **50Hz** veya **60Hz**—Titremesiz bir video kaydı için gereken deklanşör hızını ayarlar.

Aşağıdaki ışık koşulları için telafi sağlamak üzere birden fazla ışıklandırma koşullarına özelleştirilebilir, önceden ayarlanmış profiller: Ampul, floresan, halojen, güneşli, bulutlu, gece.

Web kamerası odak kontrolü modu (yalnızca belirli modellerde)

Aşağıdaki odak modu seçenekleri kullanılabilir:

- **Normal**—Kameranın fabrika ayarı normal fotoğraf çekimleri için uygundur. Bu aralık, lensten birkaç metre uzaklıkla sonsuza kadar olan uzaklıkları kapsar.
- **Macro (Makro)**—Çok yakın odaklama ayarıdır, bu mod çok yakın plandan fotoğraf çekimi ve video kaydı için kullanılır (yalnızca belirli modellerde).



NOT: Bizcard okuyucusu (yalnızca belirli modellerde) çalışması sırasında her zaman bir makro modu ayarına önceden ayarlanır.

HP Web kamerası odak modunu görüntülemek veya değiştirmek için şu adımları uygulayın:


- ▲ **Başlat > Tüm Programlar > HP Webcam > Ayarlar > Seçenekler** öğesini seçin.

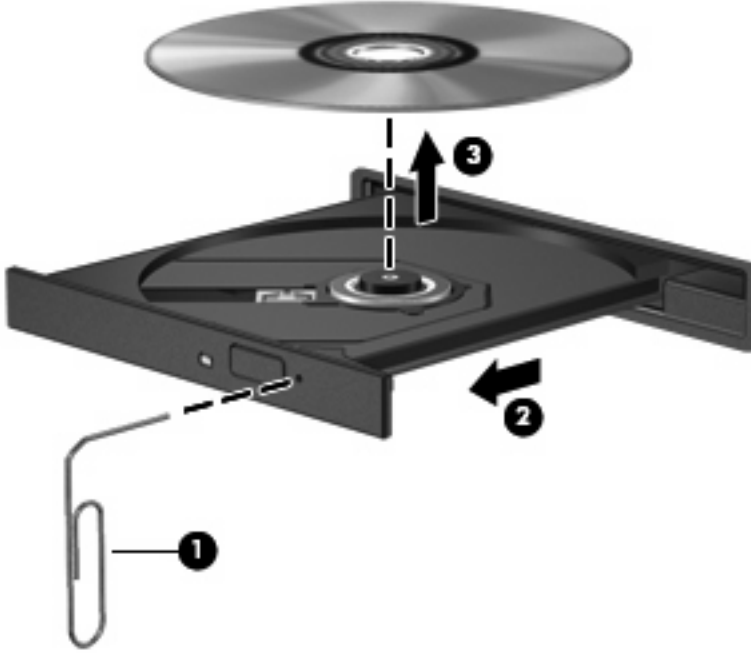
7 Sorun Giderme

Aşağıdaki bölümlerde bazı genel sorunlar ve çözümleri anlatılmaktadır.

CD veya DVD'yi çıkarmak için optik disk sürücüsü açılmıyor

1. Sürücünün ön tarafındaki çıkarma deliğine düzleştirdiğiniz bir atacın ucunu sokun (1).
2. Disk tepsiyi serbest kalana kadar atacı hafifçe bastırın ve sonra tepsiyi (2) durana kadar dışarı çekin.
3. Dış kenarlarını kaldırırken göbeğine hafifçe bastırarak diski (3) tepside çıkarın. Diski kenarlarından tutun ve düz yüzeylerine dokunmayın.

 **NOT:** Tepsiye tamamen erişilemiyorsa, diski eğik tutarak çıkarın.



4. Disk tepsisini kapatıp, diski koruyucu kutusuna yerleştirin.

Bilgisayar optik sürücüyü algılamıyor

Bilgisayar optik disk sürücüsünü algılamıyorsa, aygıtla ilgili sorun gidermek, aygıt sürücüsünü güncelleştirmek, kaldırmak veya devre dışı bırakmak için Aygıt Yöneticisi'ni kullanın:

1. Optik disk sürücüsünde disk varsa çıkarın.
2. **Başlat > Denetim Masası > Sistem ve Bakım > Aygıt Yöneticisi**'ni seçin. Kullanıcı Hesabı Denetimi tarafından **Devam**'ı tıklatmanız istendiğinde tıklatın.
3. Aygıt Yöneticisi penceresinde **DVD/CD-ROM sürücülerini** yanında eksi (-) işareti yoksa artı (+) işaretini tıklatın. Optik sürücünün listede olup olmadığına bakın.
4. Aşağıdaki görevleri yapmak için listelenen optik sürücüyü sağ tıklatın:
 - Sürücüyü güncelleştirme.
 - Aygıtı devre dışı bırakma.
 - Donanım değişiklikleri olup olmadığını inceleme. Windows sistemde takılı donanımları tarar ve gerekli sürücülerini yükler.
 - Aygıtın düzgün çalışıp çalışmadığını görmek için **Özellikler**'i tıklatın:
 - Sorunları çözmek için **Sorun Giderme**'yi tıklatın.
 - Bu aygıtın sürücülerini güncelleştirmek, devre dışı bırakmak veya kaldırmak için **Sürücü** sekmesini tıklatın.

Disk yürütülüyor

- CD veya DVD'yi yürütmeden önce çalışmalarınızı kaydedin ve tüm açık programları kapatın.
- CD veya DVD'yi yürütmeden önce Internet'ten çıkın.
- Diski doğru taktığınızdan emin olun.
- Diskin temiz olduğundan emin olun. Gerekliyse disk filtre edilmiş su ve tüy bırakmayan bir bezle silin. Diski ortasından dışına doğru silin.
- Diskte çizikler olup olmadığını kontrol edin. Çizikler varsa disk, çoğu elektronik eşya mağazasında bulunan optik disk onarım takımı işleminden geçirin.
- Diski yürütmeden önce Uyku modunu devre dışı bırakın.

Disk çalarken Hazırda Bekletme veya Uyku modunu başlatmayın. Aksi takdirde, devam etmek isteyip istemediğinizi soran bir uyarı mesajı görüntülenebilir. Bu mesaj görüntülenirse **Hayır**'ı seçin. Hayır'ı tıklattıktan sonra, bilgisayar aşağıdaki iki biçimde hareket edebilir:

- Çalma veya oynatma sürdürülebilir.
- veya –
- Çoklu ortam programındaki çalma penceresi kapanabilir. Diski oynatmaya geri dönmek için çoklu ortam programınızdaki **Çal/Oynat** düğmesini tıklatıp disk yeniden başlatın. Bazen, programdan çıkıp yeniden başlatmanız gerekebilir.
- Sistem kaynaklarını yükseltmek için bilgisayara bağlı olan tüm harici aygıtları kapatın.

Disk otomatik olarak yürütülmüyor

1. **Başlat'**ı tıktatıp **Arama Başlat** kutusuna **otomatik kullan** yazın.

Yazarken arama sonuçları kutunun üstündeki bölmede listelenir.


2. Sonuç bölmesinde **Otomatik Kullan'**ı tıktatın. Kullanıcı Hesabı Denetimi tarafından **Devam'**ı tıktatmanız istendiğinde tıktatın.
3. **Tüm ortam ve aygıtlar için Otomatik Kullan'**ı **kullan** onay kutusunu seçip **Kaydet'**i tıktatın.
Şimdi artık CD veya DVD optik sürücüye yerleştirildiğinde otomatik olarak başlayacaktır.

DVD filmi duruyor, atlıyor veya düzensiz yürütülüyor

- Diskin çizilmiş veya zarar görmüş olup olmadığını kontrol edin.
- Diski temizleyin.
- Aşağıdaki önerileri deneyerek sistem kaynaklarından tasarruf edin:
 - İnternet'ten çıkın.
 - Masaüstü rengi özelliklerini değiştirin:
 1. Bilgisayarın masaüstünde herhangi bir boş yeri sağ tıklayıp **Kişiselleştir > Ekran Ayarları** öğesini seçin.
 2. **Renkler** ayarı **Orta (16 bit)** seçeneğine ayarlanmamışsa, bu şekilde ayarlayın.
 - Yazıcı, tarayıcı, kamera veya el aygıtları gibi harici aygıtların bağlantısını kesin.

DVD filmi harici ekranda görüntülenmiyor

1. Hem bilgisayar ekranı, hem de harici bir ekran açıksa, 2 ekran arasında geçiş yapmak için bir veya iki kez **fn+f4** tuşlarına basın.
2. Harici ekranı birincil yapmak için monitör ayarlarını yapılandırın:
 - a. Bilgisayarın masaüstünde herhangi bir boş yeri sağ tıklayıp **Kişiselleştir > Ekran Ayarları** ögesini seçin.
 - b. Birincil ve ikincil ekranları belirleyin.

 **NOT:** İki ekran kullanıldığında DVD görüntüsü ikincil ekran olarak belirtilmiş ekranda görüntülenmez.

Bu kılavuzda sözü edilmeyen çoklu ortam soruları hakkında bilgi almak için **Başlat > Yardım ve Destek**'i seçin.

DVD, Windows Media Player uygulamasında oynatıldığında ses ve görüntü yok

DVD'yi yürütmek için, bilgisayarınıza önceden kurulmuş olan InterVideo WinDVD 8 BD (Blu-ray) Player'ı (veya daha yeni bir sürümünü) kullanmanız gerekir.

Disk yazma işlemi başlamıyor veya tamamlanmadan önce duruyor

- Diğer tüm programların kapalı olduğundan emin olun.
- Uyku ve Hazırda Bekletme özelliklerini kapatın.
- Sürücünüzde doğru türden disk kullandığınızdan emin olun. Disk türleri hakkında daha fazla bilgi için kullanıcı kılavuzlarına bakın.
- Diskin doğru yerleştirildiğinden emin olun.
- Daha yavaş bir yazma hızı seçip yeniden deneyin.
- Disk kopyalıyorsanız içeriği yeni diske yazmayı denemeden önce kaynak diskteki bilgileri sabit disk sürücünüze kaydedin ve sonra yazma işlemini sabit disk sürücünüzden yapın.
- Aygıt Yöneticisi'nde DVD/CD-ROM sürücülerini kategorisinde bulunan disk yazma aygıtı sürücüsünü yeniden yükleyin.

Yeni bir aygıt sürücüsü gerekiyor

Microsoft aygıt sürücülerini alma

Bilgisayarınız, bilgisayarınıza yeni aygıtlar bağlandığında, Microsoft aygıt sürücülerini otomatik olarak denetleyecek ve yükleyecek şekilde ayarlanmıştır.

HP aygıt sürücülerini alma

HP aygıt sürücülerini almak için aşağıdaki yordamlardan birini kullanın.

HP Güncelleştirme'yi kullanmak için:

1. **Başlat > Tüm Programlar > HP > HP Güncelleştirme**'yi seçin.
2. HP Hoş Geldiniz ekranında **Ayarlar**'ı tıklayıp yardımcı programın Web'de yazılım güncelleştirmelerini ne zaman kontrol edeceğini seçin.
3. HP yazılım güncelleştirmelerini hemen kontrol etmek için **İleri**'yi tıklayın.

HP Web sitesini kullanmak için:

1. İnternet tarayıcınızı açın ve <http://www.hp.com/support> adresine gidin.
2. Ülkenizi veya bölgenizi seçin.
3. Yazılım ve sürücü yüklemeleri seçeneğini tıklayın ve arama kutusuna bilgisayarınızın model numarasını yazın.
4. **Enter** tuşuna basın ve ekrandaki yönergeleri izleyin.

Dizin

A

aygıt sürücülerini
HP aygıtları 40
Windows aygıt sürücülerini 40

B

bağlantı noktaları
HDMI 16
bağlantı noktaları, harici
monitör 15
Blu-ray Disk 21

C

CD
çıkarma 26
takma 22
yazma 25
CD sürücüsü 19

Ç

çoklu ortam bileşenleri,
belirleme 2
çoklu ortam yazılımı 8, 9
çoklu ortam yazılımı, yükleme 10

D

dahili mikrofon, belirleme 2
düğmeler
sesi kapatma 4
DVD
çıkarma 26
takma 22
ülke/bölge ayarını
değiştirme 24
yazma 25
DVD sürücüsü 19
DVD ülke/bölge ayarları 24

E

ekran, bağlama 15

F

film, seyretme 23

H

harici ekran bağlantı noktası 15
harici ses aygıtları, bağlama 12
HDMI
bağlama 16
yapılandırma 16
HDMI bağlantı noktası 16
HDMI'yi yapılandırma 16
hoparlörler 2
HP Web kamerası
belirleme 2
ipuçları 28
kullanma 27
odağı kontrol etme 30
özellikleri ayarlama 29
HP Web kamerası ışığı,
belirleme 2

I

InterVideo WinDVD 8 BD (Blu-ray)
Player (veya daha yenisi)
kullanma 23

İ

ipuçları, web kamerası 28

J

jaklar
ses çıkışı (kulaklık) 2
ses girişi (mikrofon) 3

K

kulakiçi kulaklıklar 2
kulaklık (ses çıkışı) jakı 2
kulaklıklar 2

M

mikrofon (ses girişi) jakı 3
mikrofon, dahili 2

O

odak, web kamerası 30
optik disk
Blu-ray Disk 21
çıkarma 26
takma 22
optik disk sürücüsü 19
optik disk sürücüsü, kullanma 18
optik diskler
kullanma 19
optik sürücü algılama 33
ortam etkinliği kısayol tuşları 7

P

projektör, bağlama 15

S

ses aygıtları, harici bağlama 12
ses çıkışı (kulaklık) jakı,
belirleme 2
ses düzeyi kısayol tuşları 4
ses düzeyi, ayarlama 4
ses girişi (mikrofon) jakı,
belirleme 3
ses işlevleri, denetleme 13
ses işlevlerini denetleme 13
ses özellikleri 11
sesi kapatma düğmesi 4
sessiz düğmesi 4
sorun giderme
aygıt sürücülerini 40
disk yazma 39
disk yürütme 34
DVD filmi yürütme 36
DVD'den ses gelmiyor 38
harici ekran 37

HP aygıt sürücüleri 40
optik disk tepsisi 32
optik sürücü algılama 33
sorunlar, çözme 31
sürücüler, optik sürücü 19

Ü

ülke/bölge kodları, DVD 24

V

video, kullanma 14

W

web kamerası

belirleme 2

ipuçları 28

kullanma 27

odağı kontrol etme 30

özellikleri ayarlama 29

web kamerası ışığı, belirleme 2

web kamerası odağını kontrol
etme 30

web kamerasını kullanma 27

Y

yazılım

çoklu ortam 8

yükleme 10

yüksek tanımlı aygıtlar,
bağlama 16

