

Multimédiá

Používateľská príručka

© Copyright 2008 Hewlett-Packard
Development Company, L.P.

Windows je ochranná známka spoločnosti
Microsoft Corporation registrovaná v USA.

Informácie obsiahnuté v tomto dokumente
sa môžu zmeniť bez predchádzajúceho
upozornenia. Jediné záruky vzťahujúce sa
na produkty a služby spoločnosti HP sú
uvedené v prehláseniach o výslovnej záruke,
ktoré sa dodávajú spolu s produktmi a
službami. Žiadne informácie uvedené v tejto
príručke nemožno považovať za dodatočnú
záruku. Spoločnosť HP nie je zodpovedná za
technické alebo redakčné chyby či
vynechaný text v tejto príručke.

Druhé vydanie: august 2008

Prvé vydanie: júl 2008

Katalógové číslo dokumentu: 482390-232

Informácie o produkte

Táto používateľská príručka popisuje
funkcie, ktoré obsahuje väčšina modelov.
Niektoré funkcie na vašom počítači nemusia
byť k dispozícii.

Obsah

1 Multimediálne funkcie

Identifikácia multimediálnych súčastí	2
Nastavenie hlasitosti	4
Používanie funkcií mediálnej aktivity	6
Používanie klávesových skratiek na ovládanie médií	6

2 Multimediálny softvér

Prístup k predinštalovanému multimediálnemu softvéru	8
Inštalácia multimediálneho softvéru z disku	9

3 Zvuk

Pripojenie externých zvukových zariadení	11
Kontrola zvukových funkcií	12

4 Video

Pripojenie voliteľného externého monitora alebo projektora	14
Pripojenie zariadenia HDMI	15
Konfigurovanie zvuku pomocou HDMI	15
Určenie typu grafickej karty nainštalovanej v počítači	16
Nastavenie zariadenia HDMI ako predvoleného zariadenia na prehrávanie zvuku	16

5 Optická jednotka

Identifikácia nainštalovanej optickej jednotky	17
Používanie optických diskov	18
Výber správneho disku	19
Disky CD-R	19
Disky CD-RW	19
Disky DVD±R	19
Disky DVD±RW	19
Disky LightScribe DVD+R	19
Disk Blu-ray	20
Prehrávanie hudby	21
Prehrávanie filmu	22

Zmena nastavení oblasti disku DVD	23
Vytvorenie alebo „napaľovanie“ diskov CD a DVD	24
Vybratie optického disku (CD alebo DVD)	25

6 Webová kamera HP

Odporúčania pre webovú kameru	27
Úprava vlastností webovej kamery	28
Ovládanie režimu zaostrenia webovej kamery (len vybrané modely)	29

7 Riešenie problémov


Podávač optického disku s diskom CD alebo DVD sa neotvára	31
Počítač nerozpoznáva optickú jednotku	32
Disk sa neprehráva	33
Disk sa automaticky neprehráva	34
Film na disku DVD sa zastavuje, preskakuje alebo sa trhane prehráva	35
Film DVD sa nezobrazuje na externom displeji	36
Prehrávanie disku DVD v prehrávači Windows Media Player nevytvára zvuk alebo obraz	37
Proces napaľovania disku sa nezačne alebo sa zastaví pred dokončením	38
Vyžaduje sa nový ovládač zariadenia	39
Získanie ovládačov zariadení spoločnosti Microsoft	39
Získanie ovládačov zariadení spoločnosti HP	39

Register	40
-----------------------	-----------

1 Multimediálne funkcie

Tento počítač má multimediálne funkcie, ktoré umožňujú počúvať hudbu, sledovať filmy a obrázky. Váš počítač môže obsahovať tieto multimediálne súčasti:

- Optická jednotka na prehrávanie zvukových a video diskov
- Integrované stereo reproduktory na počúvanie hudby
- Integrovaný mikrofón na nahrávanie zvukov
- Integrovaná webová kamera umožňuje nahrávanie a zdieľanie videa
- Predinštalovaný multimediálny softvér, ktorý umožňuje prehrávať a spravovať hudbu, filmy a obrázky.
- Klávesové skratky, ktoré poskytujú rýchly prístup k multimediálnym úlohám

 **POZNÁMKA:** Váš počítač nemusí obsahovať všetky uvedené súčasti.

Nasledujúce časti obsahujú vysvetlenie ako môžete identifikovať a používať multimediálne súčasti počítača.

Identifikácia multimedialných súčastí

Tento obrázok a tabuľka popisujú multimedialne funkcie počítača.



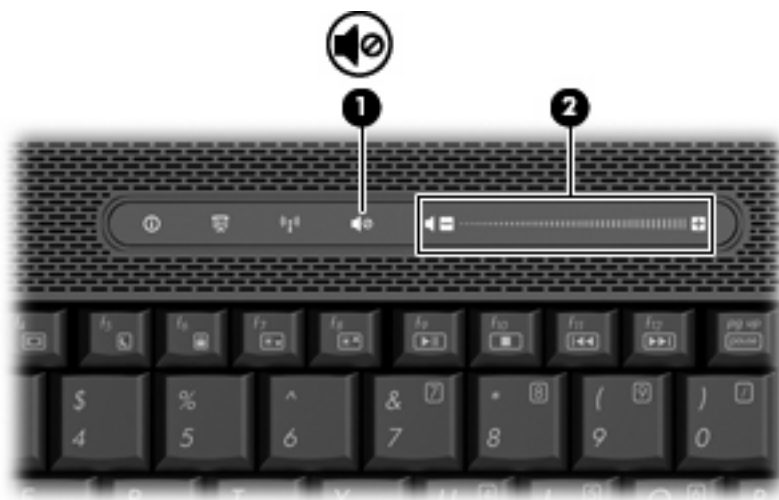
Súčasť	Popis
(1) Vnútoré mikrofóny (2) (len vybrané modely)	Zaznamenávajú zvuk. POZNÁMKA: Niektoré modely majú len jeden vnútorný mikrofón.
(2) Indikátor webovej kamery HP	Svieti, keď softvér pre video používa webovú kameru.
(3) Webová kamera HP	Zaznamenáva zvuk a video a vytvára fotografie.
(4) Reprodukory (2)	Vytvárajú zvuk.
(5) Konektor výstupu zvuku (pre slúchadlá)	Slúži na sprostredkovanie zvuku počítača po pripojení voliteľných napájaných stereo reproduktorov, slúchadiel na uši, slúchadiel do uší alebo sady slúchadiel s mikrofónom. VAROVANIE! Aby ste znížili riziko poranenia, upravte hlasitosť ešte pred nasadením slúchadiel na uši, slúchadiel do uší alebo sady slúchadiel s mikrofónom. Ďalšie bezpečnostné informácie nájdete v časti <i>Homologizačné, bezpečnostné a environmentálne upozornenia</i> .

Súčasť	Popis
(6) Konektor vstupu zvuku (pre mikrofón)	POZNÁMKA: Keď je zariadenie pripojené ku konektoru pre slúchadlá, reproduktory počítača sú vypnuté. Slúži na pripojenie voliteľných slúchadiel s mikrofónom, stereofónneho alebo monofónneho mikrofónu.

Nastavenie hlasitosti

Na nastavenie hlasitosti môžete použiť niektorý z nasledujúcich ovládacích prvkov:

- Ovládacie prvky hlasitosti počítača (len vybrané modely):
 - Ak chcete stlmiť alebo obnoviť hlasitosť, stlačte tlačidlo stlmenia hlasitosti **(1)**.
 - Ak chcete znížiť hlasitosť, prejdite prstom po zóne posúvania hlasitosti **(2)** sprava doľava.
 - Ak chcete zvýšiť hlasitosť, prejdite prstom po zóne posúvania hlasitosti **(2)** zľava doprava.



- Ovládanie hlasitosti v systéme Windows®:
 - a. Kliknite na ikonu **Volume** (Hlasitosť) v oblasti s upozoreniami na paneli úloh úplne vpravo.
 - b. Posunutím posúvača do požadovanej polohy zvýšte alebo znížte hlasitosť. Ak chcete stlmiť hlasitosť, kliknite na ikonu **Mute** (Stlmiť).

– alebo –

- a. Kliknite pravým tlačidlom na ikonu **Volume** (Hlasitosť) v oblasti panela úloh s upozoreniami a potom kliknite položku **Open Volume Mixer** (Otvoriť zmiešavač hlasitosti).
- b. V stĺpci hlasitosti reproduktorov môžete zvýšiť alebo znížiť hlasitosť posunutím posúvača **Volume** (Hlasitosť) hore alebo dole. Hlasitosť tiež môžete stlmiť kliknutím na ikonu **Mute** (Stlmiť).

Ak sa ikona Volume (Hlasitosť) v oblasti s upozoreniami nezobrazila, pridáte ju tam pomocou týchto krokov:

- a. Kliknite pravým tlačidlom myši na oblasť panela úloh s upozoreniami a potom kliknite na položku **Properties** (Vlastnosti).
 - b. Kliknite na kartu **Notification Area** (Oblasť oznámení).
 - c. Pod ikonami Systém začiarknite políčko **Volume** (Hlasitosť).
 - d. Kliknite na tlačidlo **OK**.
- Ovládanie hlasitosti v programe:

Hlasitosť je možné nastaviť aj v niektorých programoch.

Používanie funkcií mediálnej aktivity

Klávesové skratky a tlačidlá mediálnej aktivity (len vybrané modely) slúžia na prehrávanie zvukových diskov CD a DVD v optickej jednotke.

Používanie klávesových skratiek na ovládanie médií

Klávesová skratka mediálnej aktivity je kombinácia klávesu **fn** (1) a funkčného klávesu (2).

- Ak sa zvukový disk CD alebo DVD neprehráva, stlačením klávesovej skratky **fn+f9** (3) ho začnete prehrávať.
- Ak sa prehráva zvukový disk CD alebo DVD, použite nasledujúce klávesové skratky:
 - Ak chcete prehrávanie disku pozastaviť alebo obnoviť, stlačte klávesovú skratku **fn+f9** (3).
 - Disk zastavíte stlačením klávesovej skratky **fn+f10** (4).
 - Predchádzajúcu stopu zvukového disku CD alebo predchádzajúcu sekciu disku DVD prehráte stlačením klávesovej skratky **fn+f11** (5).
 - Nasledujúcu stopu zvukového disku CD alebo nasledujúcu sekciu disku DVD prehráte stlačením klávesovej skratky **fn+f12** (6).




2 Multimediálny softvér


Tento počítač má predinštalovaný multimediálny softvér, ktorý umožňuje prehrávať hudbu, pozerať filmy a obrázky. Nasledujúce časti obsahujú detaily o predinštalovanom multimediálnom softvéri.

Prístup k predinštalovanému multimedialnému softvéru

Prístup k predinštalovanému multimedialnému softvéru:

- ▲ Vyberte položku **Start** (Štart) > **All Programs** (Všetky programy) a potom otvorte multimedialný program, ktorý chcete používať.

 **POZNÁMKA:** Niektoré programy môžu byť umiestnené v podpričinkoch.

 **POZNÁMKA:** Detailné informácie o používaní softvéru dodanom s počítačom nájdete v pokynoch jeho výrobcu, ktoré sa môžu nachádzať v softvéri, na disku alebo na webovej stránke výrobcu.

Inštalácia multimediálneho softvéru z disku

Postup inštalácie multimediálneho softvéru z disku CD alebo DVD:

1. Vložte disk do optickej jednotky.
2. Po otvorení sprievodcu inštaláciou sa riadte pokynmi na obrazovke.
3. Ak sa objaví výzva, reštartujte počítač.

3 Zvuk

Tento počítač umožňuje využívať rôzne zvukové funkcie:

- Prehrávať hudbu pomocou reproduktorov počítača alebo externých reproduktorov
- Nahrávať zvuk pomocou vnútorného mikrofónu alebo pripojiť externý mikrofón
- Prevziať hudbu z internetu
- Vytvoriť multimedialne prezentácie pomocou zvukov a obrázkov
- Prenášať zvuk a obrázky pomocou programov okamžitých správ
- Počúvať programy rádii alebo prijímať signály FM rádii (len vybrané modely)
- Vytvoriť alebo „napáliť“ zvukové disky CD

Pripojenie externých zvukových zariadení

VAROVANIE! Aby ste znížili riziko poranenia, upravte hlasitosť ešte pred nasadením slúchadiel na uši, slúchadiel do uší alebo sady slúchadiel s mikrofónom. Ďalšie bezpečnostné informácie nájdete v časti *Homologizačné, bezpečnostné a environmentálne upozornenia*.

Postup pripojenia externých zariadení, napríklad externých reproduktorov, slúchadiel alebo mikrofónu nájdete v informáciách priložených k zariadeniu. Najlepšie výsledky dosiahnete pomocou týchto odporúčaní:

- Skontrolujte, či je kábel zariadenia pevne pripojený k správnejmu konektoru na počítači. (Konektory kábla sú zvyčajne farebne odlíšené, aby sa zhodovali s konektormi na počítači.)
- Uistite sa, že sú nainštalované všetky ovládače potrebné pre externé zariadenie.

POZNÁMKA: Ovládač je program, ktorý funguje ako prekladateľ medzi zariadením a programami, ktoré zariadenie používajú.

Kontrola zvukových funkcií


Postup kontroly systémového zvuku na počítači:

1. Vyberte položku **Start** (Štart) > **Control Panel** (Ovládací panel).
2. Kliknite na položku **Hardware and Sound** (Hardvér a zvuk).
3. Kliknite na položku **Sound** (Zvuk).
4. Keď sa otvorí okno Sound (Zvuk), kliknite na kartu **Sounds** (Zvuky). Pod položkou **Program** (Program) vyberte zvukový efekt, napríklad pípnutie alebo alarm a kliknite na tlačidlo **Test** (Testovať).

Mali by ste počuť zvuk cez reproduktory alebo cez pripojené slúchadlá.

Postup kontroly funkcií nahrávania počítača:

1. Vyberte položku **Start** (Štart) > **All Programs** (Všetky programy) > **Accessories** (Príslušenstvo) > **Sound Recorder** (Nahrávanie zvuku).
2. Kliknite na tlačidlo **Record** (Nahrávať) a hovorte do mikrofónu. Súbor uložte.
3. Otvorte prehrávač Windows Media Player a zvuk prehrajte.

 **POZNÁMKA:** Pri nahrávaní dosiahnete najlepšie výsledky, keď budete hovoriť priamo do mikrofónu a zvuk budete zaznamenávať v nastavení bez šumu z pozadia.

- ▲ Nastavenia zvuku potvrdíte alebo zmeníte kliknutím pravým tlačidlom na ikonu **Sound** (Zvuk) na paneli úloh alebo výberom položky **Start** (Štart) > **Control Panel** (Ovládací panel) > **Audio** (Zvuk).

4 Video

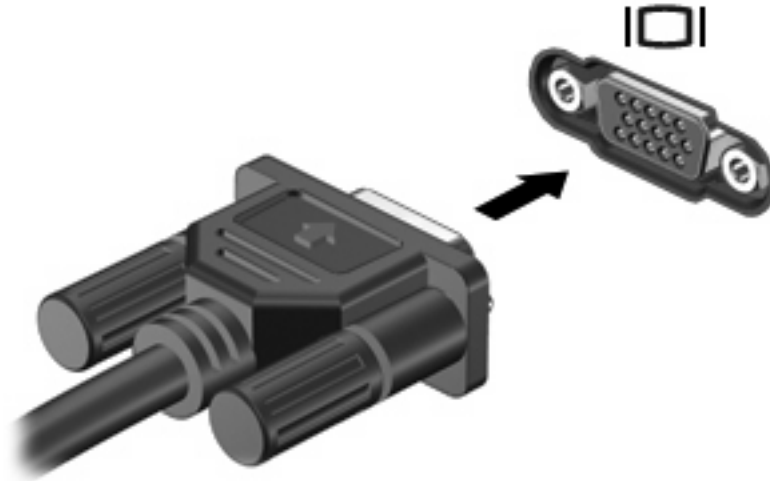
Tento počítač umožňuje využívať rôzne funkcie videa:

- Sledovať filmy
- Hrať hry na internete
- Upravovať obrázky a video a vytvárať prezentácie
- Pripájať externé video zariadenia

Pripojenie voliteľného externého monitora alebo projektora

Port pre externý monitor slúži na pripojenie externého zobrazovacieho zariadenia, napríklad externého monitora alebo projektoru, k počítaču.

- ▲ Zobrazovacie zariadenie sa pripojí k počítaču tak, že kábel zariadenia sa zapojí do portu pre externý monitor.




POZNÁMKA: Ak správne pripojené externé zobrazovacie zariadenie nezačne zobrazovať obraz, pomocou klávesovej skratky **fn+f4** prepnete zobrazovanie na zariadenie. Opakované stlačenie klávesovej skratky **fn+f4** prepína obraz medzi zobrazením na displeji počítača a na zariadení.

Pripojenie zariadenia HDMI

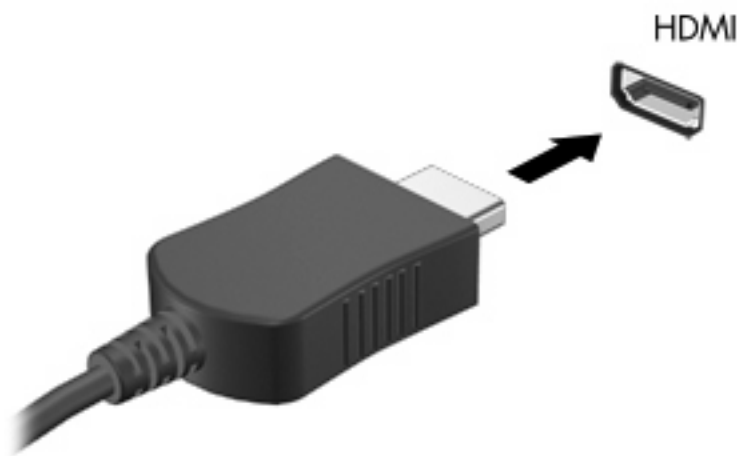
Počítač obsahuje port HDMI (High Definition Multimedia Interface). Port HDMI slúži na pripojenie počítača k voliteľnému obrazovému alebo zvukovému zariadeniu, napríklad k televízoru s vysokým rozlíšením alebo k inému kompatibilnému digitálnemu alebo zvukovému komponentu.

Počítač môže podporovať jedno zariadenie HDMI pripojené k portu HDMI a súčasne podporovať obraz na displeji počítača alebo na inom podporovanom externom zobrazovacom zariadení.

 **POZNÁMKA:** Na prenos obrazového signálu cez port HDMI potrebujete kábel HDMI (zakúpený samostatne), ktorý si môžete zabezpečiť u väčšiny predajcov elektroniky.

Postup pripojenia obrazového alebo zvukového zariadenia k portu HDMI:

1. Zapojte koniec kábla HDMI do portu HDMI na počítači.



2. Druhý koniec kábla pripojte do obrazového zariadenia podľa pokynov jeho výrobcu.
3. Stlačte na počítači klávesovú skratku **fn+f4** na prepnutie obrazu medzi zobrazovacími zariadeniami pripojenými k počítaču.

Konfigurovanie zvuku pomocou HDMI

Pri konfigurácii zvuku HDMI je potrebné najprv k portu HDMI na počítači pripojiť zvukové alebo obrazové zariadenie, napríklad televízor s vysokým rozlíšením. Potom predvolené zariadenie na prehrávanie zvuku nakonfigurujete takto:

1. Kliknite pravým tlačidlom na ikonu reproduktora v oblasti oznámení na paneli úloh úplne vpravo a potom kliknite na možnosť **Playback Devices** (Prehrávacie zariadenia).
2. Na karte Playback (Prehrávanie) bude uvedená jedna z dvoch možností digitálneho zvukového výstupu: Digital Output alebo Digital Output Device (HDMI). Kliknite na jednu zo zobrazených možností.
3. Kliknite na tlačidlo **Set Default** (Predvoliť) a potom na tlačidlo **OK**.

Postup vrátenia zvuku do reproduktorov počítača:

1. Kliknite pravým tlačidlom na ikonu reproduktora v oblasti oznámení na paneli úloh úplne vpravo a potom kliknite na možnosť **Playback Devices** (Prehrávacie zariadenia).
2. Na karte Playback (Prehrávanie) vyberte možnosť **Speakers** (Reproduktory).
3. Kliknite na tlačidlo **Set Default** (Predvoliť) a potom na tlačidlo **OK**.

Určenie typu grafickej karty nainštalovanej v počítači

▲ Pozrite si štítok na klávesnici počítača.

– alebo –

1. Vyberte položku **Start** (Štart) > **Computer** (Počítač) > **System properties** (Vlastnosti systému).
2. V ľavej table kliknite na položku **Device Manager** (Správca zariadení) a potom kliknite na znak plus (+) vedľa položky **Display adapters** (Obrazovkové adaptéry).

Nastavenie zariadenia HDMI ako predvoleného zariadenia na prehrávanie zvuku

1. Vyberte ikonu **Start** (Štart) > **Control Panel** (Ovládací panel) > **Hardware and Sound** (Hardvér a zvuk) > **Sound** (Zvuk).
2. Ak máte integrovanú grafickú kartu Intel alebo grafickú kartu ATI alebo NVIDIA, kliknite na kartu **Playback** (Prehrávanie), položku **Digital Output Device (HDMI)** (Digitálne výstupné zariadenie HDMI) a potom kliknite na tlačidlo **Set Default** (Predvoliť).
3. Kliknite na tlačidlo **OK**.
4. Spustite prehrávač InterVideo WinDVD 8 BD (Blu-ray) Player (alebo novšiu verziu) alebo ho reštartujte, ak už beží.

5 Optická jednotka


Počítač môže obsahovať optickú jednotku, ktorá rozširuje funkčné možnosti počítača. Aby ste mohli určiť možnosti počítača, identifikujte typ nainštalovaného zariadenia. Optická jednotka umožňuje čítanie údajových diskov, prehrávanie hudby a filmov. Ak počítač obsahuje jednotku Blu-ray ROM, môžete z disku sledovať aj video s vysokým rozlíšením.

Identifikácia nainštalovanej optickej jednotky

▲ Vyberte položku **Start** (Štart) > **Computer** (Počítač).

Zobrazí sa zoznam všetkých zariadení nainštalovaných na počítači vrátane optickej jednotky. Môžete mať jeden z týchto typov jednotiek:


- Jednotka DVD-ROM
- Kombinovaná jednotka DVD±RW/R a CD-RW
- Kombinovaná jednotka DVD±RW/R a CD-RW s podporou dvojitej vrstvy (DL)
- Kombinovaná jednotka LightScribe DVD±RW/R a CD-RW s podporou dvojitej vrstvy (DL)
- Jednotka Blu-ray Disc ROM s podporou dvojitej vrstvy (DL) SuperMulti DVD±R/RW

 **POZNÁMKA:** Niektoré vyššie uvedené jednotky nemusia byť vaším počítačom podporované.

Používanie optických diskov


Optická jednotka, napríklad DVD-ROM, podporuje optické disky (CD a DVD). Tieto disky uchovávajú rôzne informácie, napríklad hudbu, fotografie a filmy. Disky DVD majú väčšiu kapacitu na ukladanie údajov ako disky CD.

Vaša optická jednotka umožňuje čítať štandardné disky CD a DVD. Ak vaša optická jednotka je typu Blu-ray ROM, môže čítať aj disky Blu-ray.

 **POZNÁMKA:** Niektoré uvedené optické jednotky nemusia byť počítačom podporované. Podporované môžu byť aj ďalšie optické jednotky, ktoré tu nie sú uvedené.


Niektoré optické jednotky môžu aj zapisovať na optické disky tak, ako to je uvedené v nasledujúcej tabuľke.

Typ optickej jednotky	Zápis na disky CD-RW	Zápis na disky DVD±RW/R	Zápis na disky DVD+R DL	Zápis štítku na disk LightScribe CD alebo DVD±RW/R
Kombinovaná jednotka DVD±RW/R a CD-RW	Áno	Áno	Nie	Nie
Kombinovaná jednotka DVD±RW/R a CD-RW s podporou dvojitej vrstvy	Áno	Áno	Áno	Nie
Kombinovaná jednotka DVD±RW/R a CD-RW LightScribe s podporou dvojitej vrstvy	Áno	Áno	Áno	Áno
Jednotka Blu-ray Disc ROM s podporou dvojitej vrstvy SuperMulti DVD±R/RW	Áno	Áno	Áno	Nie

 **UPOZORNENIE:** Aby nedošlo k zhoršeniu kvality zvuku a videa alebo k strate údajov alebo funkčnosti prehrávania, nespúšťajte režim spánku alebo režim dlhodobého spánku počas čítania alebo zapisovania na disk CD alebo DVD.

Výber správneho disku

Optické jednotky umožňujú používať optické disky (CD alebo DVD). Disky CD sa používajú na uchovávanie digitálnych údajov a používajú sa aj na komerčné zvukové nahrávky. Sú vhodné na ukladanie osobných údajov a nahrávok. Disky DVD sa používajú predovšetkým na filmy, softvér a zálohovanie údajov. Disky DVD majú rovnakú veľkosť ako disky CD, ale majú 6 až 7 násobnú kapacitu.

 **POZNÁMKA:** Optická jednotka vášho počítača nemusí podporovať všetky typy optických diskov uvedených v tejto časti.

Disky CD-R

Disky CD-R (len jeden zápis) používajte na trvalé archívy a na zdieľanie súborov s inými osobami. K typickému použitiu patrí:

- Distribúcia veľkých prezentácií
- Zdieľanie skenovaných a digitálnych fotografií, videoklipov a zapísaných údajov
- Vytváranie vlastných hudobných diskov CD
- Udržiavanie trvalých archívov počítačových súborov a skenovaných záznamov
- Prenos súbor z pevného disku na uvoľnenie diskového priestoru

Po nahratí údajov ich už nie je možné vymazať alebo prepísať.

Disky CD-RW

Disky CD-RW (prepisovateľná verzia disku CD) používajte na ukladanie veľkých projektov, ktoré je potrebné často aktualizovať. K typickému použitiu patrí:

- Tvorba a údržba veľkých dokumentov a projektových súborov
- Prenášanie pracovných súborov
- Vytváranie týždenných záloh súborov na pevnom disku
- Priebežné aktualizácie fotografií, videa, zvukov a údajov

Disky DVD±R

Prázdne disky DVD±R používajte na trvalé uloženie veľkého množstva údajov. Po nahratí údajov ich už nie je možné vymazať alebo prepísať.

Disky DVD±RW

Disky DVD±RW použite, ak chcete vymazávať alebo prepisovať údaje, ktoré ste nahrali predtým. Tento typ disku je ideálny na testovanie zvukových a video nahrávok prv, než ich napálite na disk CD alebo DVD, kde ich už nie je možné zmeniť.

Disky LightScribe DVD+R

Disky LightScribe DVD+R použite na zdieľanie a uloženie údajov, domáceho videa a fotografií. Tieto disky sú pri čítaní kompatibilné s väčšinou jednotiek DVD-ROM a video prehrávačov DVD. Pomocou jednotky s podporou funkcie LightScribe a softvéru LightScribe môžete zapisovať údaje na disk a potom pridať vytvorený štítok na vonkajší povrch disku.

Disk Blu-ray


Disk Blu-ray (tiež označovaný BD) je formát optických diskov s vysokou hustotou, ktorý je vhodný na uloženie veľkého množstva digitálnych údajov, vrátane videa s vysokým rozlíšením. Na jednovrstvový disk Blu-ray je možné uložiť 25 GB, viac ako päťkrát viac ako na jednovrstvový disk DVD s kapacitou 4,7 GB. Na dvojrstvový disk Blu-ray je možné uložiť 50 GB, takmer šesťkrát viac ako na dvojrstvový disk DVD s kapacitou 8,5 GB.

K typickému použitiu patrí:

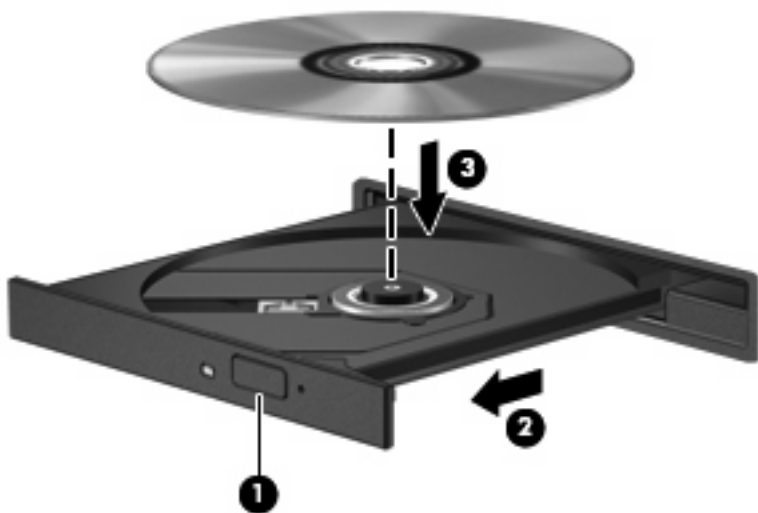
- Uloženie veľkého množstva údajov
- Video s vysokým rozlíšením

Prehrávanie hudby

1. Zapnite počítač.
2. Stlačením uvoľňovacieho tlačidla (1) na kryte optickej jednotky uvoľnite podávač disku.
3. Vytiahnite podávač (2).
4. Disk držte za hrany a disk so stranou označenou štítkom hore položte na rotačnú časť podávača.

 **POZNÁMKA:** Ak podávač nie je úplne prístupný, disk opatrne nakloňte a umiestnite ho na rotačnú časť.

5. Disk jemne pritlačte na rotačnú časť podávača (3), aby zapadol na svoje miesto.



6. Zatvorte podávač disku.
7. Ak ste nekonfigurovali program AutoPlay (Automatické prehrávanie), otvorí sa dialógové okno funkcie automatického prehrávania a požiada vás o spôsob prehratia obsahu disku. Vyberte prehrávač InterVideo WinDVD 8 BD (Blu-ray) Player alebo prehrávač Windows Media Player, ktoré sú na počítači predinštalované.

 **POZNÁMKA:** Po vložení disku je normálna krátka prestávka.


Ak sa počas prehrávania disku začne režim spánku alebo režim dlhodobého spánku, počítač sa môže správať takto:

- Dôjde k prerušeniu prehrávania.
- Môže sa objaviť výstražné upozornenie, či chcete pokračovať. Ak sa objaví toto upozornenie, kliknite na tlačidlo **No** (Nie).
- Môže byť potrebné opätovne spustiť prehrávanie disku CD alebo DVD.

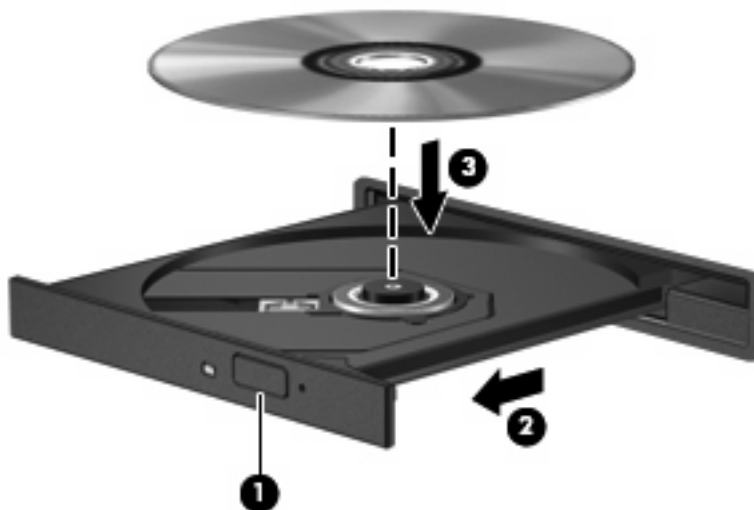
Prehrávanie filmu

Optická jednotka umožňuje prehrávať filmy z disku. Taktiež môžete z disku prehrávať filmy s vysokým rozlíšením, ak počítač obsahuje voliteľnú jednotku Blu-ray Disc ROM.


1. Zapnite počítač.
2. Stlačením uvoľňovacieho tlačidla (1) na kryte optickej jednotky uvoľníte podávač disku.
3. Vytiahnite podávač (2).
4. Disk držte za hrany a disk so stranou označenou štítkom hore položte na rotačnú časť podávača.

 **POZNÁMKA:** Ak podávač nie je úplne prístupný, disk opatrne nakloňte a umiestnite ho na rotačnú časť.

5. Disk jemne pritlačte na rotačnú časť podávača (3), aby zapadol na svoje miesto.



6. Zatvorte podávač disku.
7. Spustíte prehrávanie disku DVD v programe InterVideo WinDVD 8 BD (Blu-ray) Player (alebo novší).
8. Potom kliknite na ikonu DVD a riadte sa pokynmi na obrazovke.

 **POZNÁMKA:** Aby ste mohli sledovať film s vysokým rozlíšením, musíte použiť prehrávač InterVideo WinDVD 8 BD (Blu-ray) Player (alebo novší). Aby ste mohli sledovať film so štandardným formátom, môžete použiť prehrávač InterVideo WinDVD 8 BD (Blu-ray) Player (alebo novší) alebo iný multimediálny softvér.

Zmena nastavení oblasti disku DVD

Väčšina diskov DVD, ktoré obsahujú súbory chránené autorským právom, obsahuje aj kódy oblastí. Kódy oblastí umožňujú medzinárodnú ochranu autorských práv.

Disk DVD obsahujúci kód oblasti je možné prehrať len v prípade, ak sa nastavenie kódu oblasti disku DVD zhoduje s kódom oblasti jednotky DVD.


△ **UPOZORNENIE:** Nastavenie oblasti jednotky DVD je možné zmeniť len 5-krát.

Nastavenie oblasti, ktoré vyberiete po piaty krát, sa stane trvalým nastavením oblasti jednotky DVD.

Počet zostávajúcich zmien oblasti je zobrazený na karte **Oblasť disku DVD**.

Ak chcete zmeniť nastavenia prostredníctvom operačného systému, postupujte podľa nasledovných pokynov:

1. Vyberte položku **Start** (Štart) > **Computer** (Počítač) > **System properties** (Vlastnosti systému).
2. V ľavej table kliknite na položku **Device Manager** (Správca zariadení).

 **POZNÁMKA:** Systém Windows obsahuje funkciu User Account Control (Kontrola používateľských kont), ktorá zvyšuje bezpečnosť počítača. Môže sa objaviť výzva na zadanie povolenia alebo hesla pre úlohy ako je inštalácia softvéru, spúšťanie pomôcok alebo zmena nastavení systému Windows. Ďalšie informácie nájdete v aplikácii Help and Support (Pomoc a technická podpora).

3. Kliknite na znak „+“ vedľa položky **DVD/CD-ROM drives** (Jednotky DVD-ROM a CD-ROM).
4. Pravým tlačidlom kliknite na jednotku DVD, pre ktorú chcete zmeniť nastavenie regiónu a potom kliknite na položku **Properties** (Vlastnosti).
5. Vykonajte potrebné zmeny na karte **DVD Region** (Oblasť disku DVD).
6. Kliknite na tlačidlo **OK**.

Vytvorenie alebo „napaľovanie“ diskov CD a DVD

Ak počítač obsahuje optickú jednotku CD-RW, DVD-RW alebo DVD±RW, na napaľovanie údajov a zvukových súborov, vrátane hudobných súborov mp3 a WAV, môžete použiť softvér ako je Windows Media Player alebo CyberLink Power2Go. Na napaľenie video súborov na disk CD alebo DVD použite program MyDVD.

Pri napaľovaní na disky CD a DVD dodržiavajte tieto pokyny:

- Pred napaľením disku uložte a zatvorte svoje otvorené súbory a ukončíte všetky programy.
- Disky CD-R a DVD-R sú zvyčajne najvhodnejšie na napaľenie zvukových súborov, pretože po ich nahrať sa už nemôžu meniť.



POZNÁMKA: Nie je možné vytvoriť zvukový disk DVD pomocou programu CyberLink Power2Go.

- Pretože niektoré prehrávače neprehrávajú disky CD-RW, na napaľenie hudby používajte disky CD-R.
- Disky CD-RW a DVD-RW sú zvyčajne najvhodnejšie na napaľovanie údajových súborov alebo na testovanie zvukových a video nahrávok prv, než ich napáľite na disk CD alebo DVD, kde ich už nie je možné zmeniť.
- Prehrávače DVD v domácich systémoch zvyčajne nepodporujú všetky formáty DVD. Zoznam podporovaných formátov nájdete v používateľskej príručke prehrávača DVD.
- Súbor MP3 zaberie menej priestoru ako iné hudobné formáty a proces vytvorenia disku MP3 je rovnaký ako pri vytvorení disku s údajovými súbormi. Súbory MP3 sa môžu prehrávať len v prehrávačoch MP3 alebo na počítačoch s nainštalovaným softvérom podporujúcim formát MP3.

Postup napaľenia disku CD alebo DVD:

1. Prevezmite alebo skopírujte zdrojové súbory do priečinku na pevnom disku.
2. Vložte prázdny disk CD alebo DVD do optickej jednotky.
3. Vyberte položku **Start** (Štart) > **All Programs** (Všetky programy) a vyberte názov programu, ktorý chcete používať.



POZNÁMKA: Niektoré programy môžu byť umiestnené v podpriečinkoch.


4. Vyberte typ disku CD alebo DVD, ktorý chcete vytvoriť — údajový, zvukový alebo video.
5. Kliknite pravým tlačidlom na položku **Start** (Štart), kliknite na položku **Explore** (Preskúmať) a prejdite do priečinku, kde sú uložené zdrojové súbory.
6. Otvorte priečinok a presuňte súbory na jednotku, v ktorej je prázdny optický disk.
7. Spustíte proces napaľovania podľa pokynov vybraného programu.

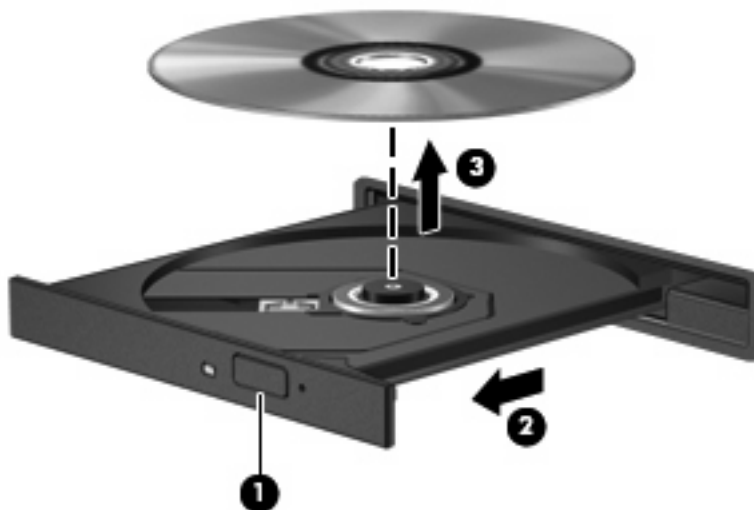
Podrobné informácie nájdete v pokynoch výrobcu softvéru, ktoré sa môžu nachádzať v softvéri, na disku alebo na webovej stránke výrobcu.

-
- △ **UPOZORNENIE:** Dodržiavajte upozornenia týkajúceho sa autorských práv. Neoprávnené vytváranie kópií produktov chránených autorským právom, vrátane počítačových programov, filmov, vysielaní a zvukových nahrávok, sa v súlade s príslušnými zákonmi o autorských právach považuje za trestný čin. Nepoužívajte tento počítač na takéto účely.
-

Vybratie optického disku (CD alebo DVD)

1. Stlačením tlačidla pre uvoľnenie (1) na jednotke uvoľníte podávač a vytiahnite ho opatrne von tak, aby sa úplne vysunul (2).
2. Uchopte disk (3) za vonkajšiu hranu, jemne zatlačte na rotačnú časť a súčasne vytiahnite disk smerom nahor z podávača. Pri manipulácii s diskom sa dotýkajte jeho hrán, nie povrchu.

 **POZNÁMKA:** Ak podávač nie je úplne prístupný, disk pri vyberaní opatrne nakloňte.



3. Zatvorte podávač disku a disk vložte do ochranného obalu.

6 Webová kamera HP

Počítač obsahuje aj integrovanú webovú kameru HP, ktorá je umiestnená v hornej časti displeja. Pomocou predinštalovaného softvéru môžete webovú kameru použiť na snímanie fotografií, nahrávanie videa alebo vytváranie zvukových záznamov. Ukážky fotografií, zvukových a video nahrávok si môžete uložiť na pevný disk počítača.

Prístup k webovej kamere HP a jej softvéru získate vybratím položky **Štart > Všetky programy > HP Webcam**.


Softvér webovej kamery vám umožní experimentovať s týmito funkciami:

- Video – záznam a prehrávanie videa z webovej kamery.
- Zvuk – záznam a prehrávanie zvuku.
- Video vo forme dátového toku – používa sa so softvérom okamžitých správ, ktorý podporuje kamery typu UVC (Universal Video Class).
- Snímky – snímanie fotografií.
- HP Presto! Bizcard (len vybrané modely) – umožňuje transformovať vizitky na praktickú databázu kontaktov.


Odporúčania pre webovú kameru

Aby ste dosiahli optimálny výkon webovej kamery, dodržiavajte tieto pokyny:

- Pred začatím videokonverzácie sa uistite, že používate najnovšiu verziu programu okamžitých správ.
- Pri použití niektorých brán firewall nemusí webová kamera fungovať správne. Ak vzniknú problémy s pozeraním alebo posielaním videa na inej sieti LAN alebo mimo vašej brány firewall, dočasne vypnite bránu firewall.

 **POZNÁMKA:** Za určitých okolností môže brána firewall blokovať prístup k internetovým hrám, spôsobovať konflikt pri zdieľaní súborov alebo tlačiarň v sieti, prípadne môže blokovať nepovolené prílohy v elektronickej pošte. Ak chcete dočasne odstrániť tento problém, vypnite bránu firewall, vykonajte požadovanú akciu a potom bránu firewall opätovne zapnite. Ak chcete tento problém odstrániť natrvalo, zmeňte konfiguráciu brány firewall.

- Pokiaľ to je možné, svetelné zdroje umiestnite za webovú kameru a mimo oblasti záberu.

 **POZNÁMKA:** Podrobnosti o používaní webovej kamery nájdete v ponuke **Pomocník** softvéru webovej kamery.

Úprava vlastností webovej kamery

Môžete upraviť tieto vlastnosti webovej kamery:


- **Jas** - riadi množstvo svetla v obraze. Vyšší jas vytvára svetlejší obraz, nižší jas vytvára tmavší obraz.
- **Kontrast** - riadi rozdiel medzi svetlejšími a tmavšími oblasťami obrazu. Vyšší kontrast zintenzívňuje obraz, nižší kontrast viac udržiava pôvodný dynamický rozsah informácií, ale spôsobuje rovnomernejší obraz.
- **Odtieň** - riadi odtieň farby, ktorý ju odlišuje od inej farby (vytvára červenú, zelenú alebo modrú farbu). Odtieň sa odlišuje od sýtosti, ktorá určuje intenzitu odtieňa.
- **Sýtosť** - riadi intenzitu farby vo finálnom obrázku. Vyššia sýtosť vytvára hrubší obraz, nižšia sýtosť vytvára jemnejší obraz.
- **Ostrosť** - riadi určovanie hrán na obraze. Vyššia ostrosť vytvára ostrejší obraz, nižšia ostrosť vytvára mäkkí obraz.
- **Gama** - riadi kontrast v strednej oblasti šedej alebo poltónoch obrazu. Úprava parametra gama obrazu umožňuje zmeniť hodnoty jasu v strednej oblasti šedej bez výraznej zmeny tieňov a osvetlených častí. Nižšia hodnota parametra gama mení stupne šedej na čiernu a tmavé farby sú ešte tmavšie.
- **Kompenzácia svetelného pozadia** - slúži na kompenzáciu príliš veľkého svetelného pozadia, ktoré prežiaruje objekt alebo vytvára siluetu.
- **Nočný režim** - slúži na kompenzáciu horších svetelných podmienok.
- **Zväčšiť (len vybrané modely)** - slúži na nastavenie percentuálneho zväčšenia pri snímaní fotografií alebo nahrávaní videa.
- **Horizontálne alebo Vertikálne** - slúži na horizontálne alebo vertikálne prevrátenie obrázku.
- **50Hz alebo 60Hz** - slúži na úpravu rýchlosti clony na dosiahnutie video nahrávky bez mihania.

Upravitel'ne prednastavené profily pre rôzne svetelné podmienky slúžia na kompenzáciu týchto svetelných podmienok: žiarovka, žiarivka, halogénová žiarovka, slnečno, zamračené, noc.

Ovládanie režimu zaostrenia webovej kamery (len vybrané modely)

K dispozícii sú tieto režimy zaostrenia:

- **Normálne** — predvolené nastavenie kamery vhodné pre bežnú fotografiu. Vzďialenosť od jedného metra od šošovky až po nekonečno.
- **Makro** — režim na fotografovanie a nahrávanie videa z veľmi malej vzdialenosti (len vybrané modely).

 **POZNÁMKA:** Čítač Bizcard (len vybrané modely) vždy funguje v makro režime nastavení.

Pri zobrazení alebo zmene režimu zaostrenia webovej kamery HP sa riadte týmito krokmi:


- ▲ Vyberte položku **Štart > Všetky programy > HP Webcam > Nastavenia > Možnosti**.

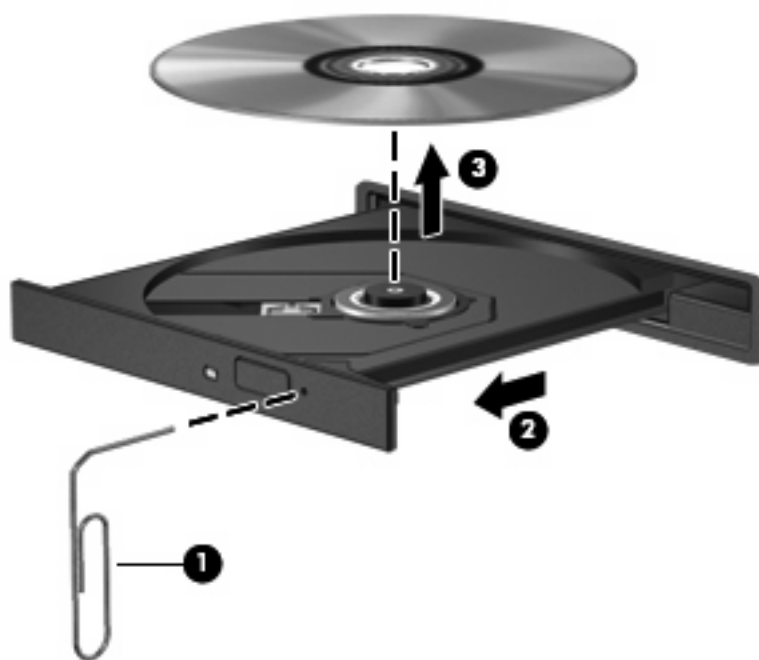
7 **Riešenie problémov**

Nasledujúce časti opisujú niekoľko bežných problémov a ich riešenie.

Podávač optického disku s diskom CD alebo DVD sa neotvára

1. Zasuňte koniec kancelárskej spinky (1) do otvoru pre uvoľnenie na prednej lište jednotky.
2. Jemne zatlačte na spinku, až kým sa podávač neuvoľní a potom ho vytiahnite von (2) tak, aby sa úplne vysunul.
3. Uchopte disk (3) za vonkajšiu hranu, jemne zatlačte na rotačnú časť a súčasne vytiahnite disk smerom nahor z podávača. Pri manipulácii s diskom sa dotýkajte jeho hrán, nie povrchu.

 **POZNÁMKA:** Ak podávač nie je úplne prístupný, disk pri vyberaní opatrne nakloňte.



4. Zatvorte podávač disku a disk vložte do ochranného obalu.

Počítač nerozpoznáva optickú jednotku

Ak počítač nerozpoznáva optickú jednotku, na riešenie problému, aktualizáciu, odinštalovanie alebo vypnutie ovládača zariadenia použite program Device Manager (Správca zariadení):

1. Vyberte disk z optickej jednotky.
2. Vyberte položku **Start** (Štart) > **Control Panel** (Ovládací panel) > **System and Maintenance** (Systém a údržba) > **Device Manager** (Správca zariadení). Ak sa objaví výzva programu User Account Control (Kontrola používateľských kont), kliknite na tlačidlo **Continue** (Pokračovať).
3. V okne Správca zariadení kliknite na znak plus (+) vedľa položky **DVD/CD-ROM drives** (Jednotky DVD-ROM a CD-ROM), pokiaľ tam už nie je znak mínus (-). Hľadajte položku pre optickú jednotku.
4. Pravým tlačidlom kliknite na uvedené optické zariadenie, aby ste mohli vykonať tieto úlohy:
 - Aktualizovať ovládač.
 - Vypnúť zariadenie.
 - Skenovať zmeny hardvéru. Systém Windows skenuje nainštalovaný hardvér a nainštaluje požadované ovládače.
 - Kliknutím na položku **Properties** (Vlastnosti) si môžete pozrieť, či zariadenie funguje správne:
 - Problémy vyriešite kliknutím na položku **Troubleshoot** (Riešenie problémov).
 - Ak chcete aktualizovať, vypnúť alebo odinštalovať ovládače pre toto zariadenie, kliknite na kartu **Driver** (Ovládač).

Disk sa neprehráva

- Pred prehrávaním disku CD alebo DVD uložte svoje pracovné súbory a ukončíte všetky spustené programy.
- Pred prehrávaním disku CD alebo DVD sa odhláste z internetu.
- Uistite sa, že ste disk vložili správne.
- Uistite sa, či je disk čistý. V prípade potreby disk vyčistite čistou vodou a utierkou bez uvoľnených vlákien. Disk utierajte smerom od stredu k okraju.
- Skontrolujte, či disk nie je poškrábaný. Ak nájdete škrabance, disk ošetríte pomocou opravnej súpravy, ktorú je možné zakúpiť v mnohých predajniach s elektronikou.
- Pred prehrávaním disku deaktivujte režim spánku.

Nespúšťajte režim dlhodobého spánku alebo režim spánku počas prehrávania disku. Inak sa môže objaviť výstražné upozornenie, či chcete pokračovať. Ak sa objaví toto upozornenie, kliknite na tlačidlo **No** (Nie). Po kliknutí na tlačidlo Nie sa počítač môže správať týmto spôsobom:

- Prehrávanie bude pokračovať.
 - alebo –
 - Okno prehrávania v multimedialnom programe sa zatvorí. K prehrávaniu disku sa vo vašom multimedialnom programe vrátite stlačením tlačidla **Play** (Prehrať). V niektorých prípadoch môže byť potrebné program najprv ukončiť a potom opätovne spustiť.
- Zvýšte systémové zdroje odpojením všetkých externých zariadení pripojených k počítaču.

Disk sa automaticky neprehráva

1. Kliknite na tlačidlo **Start** (Štart) a napíšte `autoplay` (Automaticky prehrať) v poli **Start Search** (Vyhľadať).

Ako píšete, výsledky hľadania sa uvádzajú v table nad poľom.

2. Vo výsledkovej table kliknite na položku **Autoplay** (Automaticky prehrať). Ak sa objaví výzva programu User Account Control (Kontrola používateľských kont), kliknite na tlačidlo **Continue** (Pokračovať).
3. Začiarknite políčko **Use AutoPlay for all media and devices** (Použiť automatické prehrávanie pre všetky médiá a zariadenia) a potom kliknite na tlačidlo **Save** (Uložiť).


Disk CD alebo DVD by sa teraz mal spustiť automaticky, keď sa vloží do optickej jednotky.

Film na disku DVD sa zastavuje, preskakuje alebo sa trhane prehráva

- Skontrolujte, či disk nie je poškriabaný alebo poškodený.
- Vyčistite disk.
- Ušetrite systémové zdroje pomocou týchto návrhov:
 - Odpojte internet.
 - Zmeňte vlastnosti farieb na pracovnej ploche:
 1. Pravým tlačidlom kliknite na prázdnu oblasť pracovnej plochy a vyberte možnosť **Personalize** (Prispôbiť) > **Display Settings** (Nastavenie obrazovky).
 2. Položku **Colors** (Farby) nastavte na hodnotu **Medium (16 bit)** (Stredná (16 bit)), ak už nie je takto nastavená.
 - Odpojte externé zariadenia, ako je tlačiareň, skener, kamera alebo prenosné zariadenie do ruky.

Film DVD sa nezobrazuje na externom displeji

1. Ak je zapnutý displej počítača a aj externý displej, stlačte raz alebo viackrát klávesovú skratku **fn +f4**, aby ste prepínali medzi displejmi.
2. Nakonfigurujte nastavenia monitora tak, aby externý displej bol primárny:
 - a. Pravým tlačidlom kliknite na prázdnu oblasť pracovnej plochy a vyberte možnosť **Personalize** (Prispôbiť) > **Display Settings** (Nastavenie obrazovky).
 - b. Určite primárny a sekundárny displej.

 **POZNÁMKA:** Pri použití oboch displejov obraz DVD sa neobjaví na displeji, ktorý je označený ako sekundárny.

Na otázky týkajúce sa použitia multimédií, na ktoré ste nenašli odpoveď v tejto príručke, môžete získať odpoveď výberom položky **Start** (Štart) > **Help and Support** (Pomoc a technická podpora).

Prehrávanie disku DVD v prehrávači Windows Media Player nevytvára zvuk alebo obraz

Na prehrávanie disku DVD musíte spustiť prehrávač InterVideo WinDVD 8 BD (Blu-ray) Player (alebo novšiu verziu), ktorý je na počítači predinštalovaný.

Proces napaľovania disku sa nezačne alebo sa zastaví pred dokončením

- Skontrolujte, či sú všetky ostatné programy zatvorené.
- Vypnite režimy spánku a dlhodobého spánku.
- Uistite sa, že používate správny typ disku pre vašu jednotku. Viac informácií o typoch diskov nájdete v používateľských príručkách.
- Uistite sa, že disk je vložený správne.
- Vyberte nižšiu rýchlosť zápisu a skúste znova.
- Ak kopírujete disk, najprv uložte údaje zo zdrojového disku na pevný disk a potom ich napáľte z pevného disku na nový disk.
- Preinštalujte ovládač napaľovacieho zariadenia v kategórii Jednotky DVD-ROM a CD-ROM v Správcovi zariadení.

Vyžaduje sa nový ovládač zariadenia

Získanie ovládačov zariadení spoločnosti Microsoft

Počítač je nastavený na automatickú kontrolu a inštaláciu ovládačov zariadení od spoločnosti Microsoft akonáhle sa tieto nové zariadenia pripoja k počítaču.

Získanie ovládačov zariadení spoločnosti HP

Ovládače zariadení HP môžete získať týmito spôsobmi.

Postup použitia funkcie HP Update:

1. Vyberte položku **Start** (Štart) > **All Programs** (Všetky programy) > **HP** > **HP Update**.
2. Na uvítacej obrazovke HP kliknite na položku **Settings** (Nastavenia) a vyberte čas, kedy pomôcka má kontrolovať aktualizácie softvéru na webe.
3. Kliknutím na tlačidlo **Next** (Ďalej) okamžite skontrolujete aktualizácie softvéru spoločnosti HP.

Postup použitia webovej lokality HP:

1. Otvorte webový prehľadávač a prejdite na lokalitu <http://www.hp.com/support>.
2. Vyberte svoju krajinu alebo región.
3. Kliknite na možnosť preberania softvéru a ovládačov, a potom do vyhľadávacieho poľa napíšte číslo modelu počítača.
4. Stlačte kláves **enter** a potom sa riadte pokynmi na obrazovke.

Register

- C**
CD
 napaľovanie 24
 vlozenie 21
 vybratie 25
- D**
disk Blu-ray 20
DVD
 napaľovanie 24
 vlozenie 21
 vybratie 25
 zmena nastavenia oblasti 23
- E**
externé zvukové zariadenia,
 pripojenie 11
- F**
film, prehrávanie 22
- H**
HDMI
 konfigurácia 15
 pripojenie 15
hlasitosť, klávesové skratky 4
hlasitosť, nastavenie 4
- I**
indikátor webovej kamery,
 identifikácia 2
indikátor webovej kamery HP,
 identifikácia 2
- J**
jednotka CD 18
jednotka DVD 18
jednotky, optická jednotka 18
- K**
klávesové skratky na ovládanie
 médií 6
kódy oblasti, DVD 23
konektor pre mikrofón (vstup
 zvuku) 3
konektor pre slúchadlá (výstup
 zvuku) 2
konektory
 vstup zvuku (pre mikrofón) 3
 výstup zvuku (pre
 slúchadlá) 2
konfigurovanie HDMI 15
kontrola zvukových funkcií 12
- M**
mikrofón, vnútorný 2
monitor, pripojenie 14
multimediálne súčasti,
 identifikácia 2
multimediálny softvér 7, 8
multimediálny softvér,
 inštalácia 9
- N**
Nastavenia regiónu jednotky
 DVD 23
- O**
odporúčania, webová kamera 27
optická jednotka 18
optická jednotka, používanie 17
optické disky
 používanie 18
optický disk
 disk Blu-ray 20
 vlozenie 21
 vybratie 25
- ovládače zariadení
 ovládače zariadení systému
 Windows 39
 zariadenia HP 39
ovládanie zaostrenia webovej
 kamery 29
- P**
port HDMI 15
port pre externý monitor 14
porty
 HDMI 15
porty, externý monitor 14
používanie webovej kamery 26
prehrávač InterVideo WinDVD 8 BD
 (Blu-ray) Player (alebo novší)
 používanie 22
problémy, riešenie 30
projektor, pripojenie 14
- R**
reproduktory 2
riešenie problémov
 DVD nevytvára zvuk 37
 externý displej 36
 napaľovanie disku 38
 ovládače zariadení 39
 ovládače zariadení spoločnosti
 HP 39
 podávač optického disku 31
 prehrávanie disku 33
 prehrávanie filmu DVD 35
 rozpoznanie optickej
 jednotky 32
rozpoznanie optickej jednotky 32
- S**
slúchadlá 2
slúchadlá do uší 2

softvér
inštalácia 9
multimédia 7

T

tlačidlá
stlmenie hlasitosti 4
tlačidlo stlmenia 4
tlačidlo stlmenia hlasitosti 4

V

video, používanie 13
vnútorný mikrofón, identifikácia 2
vstupný zvukový konektor
(mikrofón), identifikácia 3
výstupný zvukový konektor
(slúchadlá), identifikácia 2

W

webová kamera
identifikácia 2
odporúčania 27
ovládanie zaostrenia 29
používanie 26
úprava vlastností 28
webová kamera HP
identifikácia 2
odporúčania 27
ovládanie zaostrenia 29
používanie 26
úprava vlastností 28

Z

zaostrenie, webová kamera 29
zariadenia s vysokým rozlíšením,
pripojenie 15
zvukové funkcie 10
zvukové funkcie, kontrola 12
zvukové zariadenia, pripojenie
externé 11

