

Multimedia

Gebruikershandleiding

© Copyright 2008 Hewlett-Packard
Development Company, L.P.

Windows is een in de Verenigde Staten
gedeponeerd handelsmerk van Microsoft
Corporation.

De informatie in deze documentatie kan
zonder kennisgeving worden gewijzigd. De
enige garanties voor HP producten en
diensten staan vermeld in de expliciete
garantievoorwaarden bij de betreffende
producten en diensten. Aan de informatie in
deze handleiding kunnen geen aanvullende
rechten worden ontleend. HP aanvaardt
geen aansprakelijkheid voor technische
fouten, drukfouten of weglatingen in deze
publicatie.

Tweede editie, augustus 2008

Eerste editie, juli 2008

Artikelnummer van document: 482390-332

Kennisgeving over het product

In deze handleiding worden de
voorzieningen beschreven die op de meeste
modellen beschikbaar zijn. Mogelijk zijn niet
alle voorzieningen op uw computer
beschikbaar.

Inhoudsopgave

1 Multimediavoorzieningen

Multimediacomponenten herkennen	2
Geluidsvolume aanpassen	4
Voorzieningen voor het afspelen van media gebruiken	6
Hotkeys voor het afspelen van media gebruiken	7

2 Multimediasoftware

Toegang tot vooraf geïnstalleerde multimediasoftware	9
Multimediasoftware vanaf een schijf installeren	10

3 Audio

Externe audioapparatuur aansluiten	12
Audiofuncties controleren	13

4 Video

Optionele externe monitor of projector aansluiten	15
HDMI-apparaat aansluiten	16
Audio configureren met HDMI	16
Type grafische kaart bepalen dat is geïnstalleerd op uw computer	17
HDMI instellen als standaardapparaat voor audioweergave	17

5 Optischeschijfeenheid

Geïnstalleerde optischeschijfeenheid herkennen	18
Optische schijven, gebruiken	19
Juiste schijf selecteren	20
Cd-r-schijven	20
Cd-rw-schijven	20
Dvd±r-schijven	20
Dvd±rw-schijven	20
LightScribe dvd+r-schijven	20
Blu-ray-schijf	21
Muziek afspelen	22
Film bekijken	23

Regio-instelling voor dvd's wijzigen	24
Cd of dvd maken ('branden')	25
Cd of dvd verwijderen	26

6 HP Webcam

Tips voor de webcam	28
Eigenschappen webcam aanpassen	29
Focus van de webcam instellen (alleen bepaalde modellen)	30

7 Problemen oplossen


De lade van de optischeschijfleenheid gaat niet open bij het verwijderen van een cd of dvd	32
De computer herkent de optischeschijfleenheid niet	33
Een schijf wordt niet afgespeeld	34
Een schijf wordt niet automatisch afgespeeld	35
Een dvd-film stopt, slaat stukken over of wordt niet naar behoren afgespeeld	36
Een dvd-film is niet zichtbaar op een extern beeldscherm	37
Een dvd die wordt afgespeeld in Windows Media Player, geeft geen geluid of beeld	38
Het branden van een schijf begint niet of stopt voordat het is voltooid	39
Er is een nieuw apparaatstuurprogramma vereist	40
Apparaatstuurprogramma's van Microsoft verkrijgen	40
Apparaatstuurprogramma's van HP verkrijgen	40

Index	41
--------------------	-----------

1 Multimediavoorzieningen

De computer bevat multimediavoorzieningen waarmee u muziek kunt beluisteren, naar films kunt kijken en afbeeldingen en foto's kunt bekijken. De computer beschikt mogelijk over de volgende multimediacomponenten:

- Optischeschijfeenheid voor het afspelen van audio- en videoschijven
- Geïntegreerde stereoluidsprekers om muziek te beluisteren
- Geïntegreerde microfoon om zelf audio op te nemen
- Geïntegreerde webcam waarmee u video kunt opnemen en delen
- Vooraf geïnstalleerde multimediastsoftware waarmee u muziek, films, afbeeldingen en foto's kunt afspelen en beheren
- Hotkeys voor snelle toegang tot multimediataken

 **OPMERKING:** De computer beschikt mogelijk niet over alle vermelde componenten.

In de volgende gedeelten wordt uitgelegd hoe u de multimediacomponenten van uw computer herkent en gebruikt.

Multimediacomponenten herkennen

De volgende afbeelding en tabel geven informatie over de multimedievoorzieningen van de computer.



Onderdeel	Beschrijving
(1) Interne microfoons (2, alleen bepaalde modellen)	Hiermee kunt u geluid opnemen. OPMERKING: Sommige modellen hebben slechts één interne microfoon.
(2) Lampje van de HP Webcam	Dit lampje gaat branden wanneer videosoftware gebruikmaakt van de webcam.
(3) HP Webcam	Hiermee kunt u audio en video vastleggen en foto's maken.
(4) Luidsprekers (2)	Hiermee wordt het geluid van de computer weergegeven.
(5) Audio-uitgang (hoofdtelefoon)	Hierop kunt u een audioapparaat aansluiten, zoals optionele stereoluidsprekers met eigen voeding, een hoofdtelefoon, een oortelefoon of een headset, om het computergeluid via dat apparaat weer te geven.

Onderdeel	Beschrijving
	<p>WAARSCHUWING! Zet het volume laag voordat u een hoofdtelefoon, oortelefoon of headset opzet. Zo beperkt u het risico van gehoorbeschadiging. Raadpleeg <i>Informatie over voorschriften, veiligheid en milieu</i> voor aanvullende veiligheidsinformatie.</p> <p>OPMERKING: Wanneer u een extern audioapparaat aansluit op de hoofdtelefoonuitgang, worden de computerluidsprekers uitgeschakeld.</p>
(6) Audio-ingang (microfoon)	Hierop kunt u een optionele headsetmicrofoon, stereomicrofoonarray of monomicrofoon aansluiten.

Geluidsvolume aanpassen

U kunt het geluidsvolume regelen met de volgende voorzieningen:

- Volumeregeling van de computer (alleen bepaalde modellen):
 - Druk op de knop Geluid uit **(1)** om het geluid uit of weer in te schakelen.
 - Wrijf met uw vinger van rechts naar links over de schuifzone voor het geluidsvolume **(2)** om het geluid zachter te zetten.
 - Wrijf met uw vinger van links naar rechts over de schuifzone voor het geluidsvolume **(2)** om het geluid harder te zetten.



- Volumeregeling van Windows®:
 - a. Klik op het pictogram **Volume** in het systeemvak aan de rechterkant van de taakbalk.
 - b. U kunt het geluid harder of zachter zetten door de schuifregelaar omhoog of omlaag te schuiven. Klik op het pictogram **Dempen** om het geluid uit te schakelen.

– of –

 - a. Klik met de rechtermuisknop op het pictogram **Volume** in het systeemvak en klik op **Volumemixer openen**.
 - b. In de kolom Luidsprekers zet u het geluid harder of zachter door de schuifregelaar **Volume** omhoog of omlaag te bewegen. U kunt het geluid ook uitschakelen door op het pictogram **Dempen** te klikken.

Als het pictogram **Volume** niet in het systeemvak staat, plaatst u het als volgt in het systeemvak:

 - a. Klik met de rechtermuisknop in het systeemvak en klik op **Eigenschappen**.
 - b. Klik op het tabblad **Systeemvak**.
 - c. Schakel onder de systeempictogrammen het selectievakje **Volume** in.
 - d. Klik op **OK**.
- Volumeregeling van programma:

Het volume kan ook binnen bepaalde programma's worden geregeld.

Voorzienenen voor het afspelen van media gebruiken

Met de knoppen voor het afspelen van media (alleen bepaalde modellen) en de hotkeys voor het afspelen van media kunt u het afspelen van een audio-cd of dvd in de optischeschijfleenheid besturen.

Hotkeys voor het afspelen van media gebruiken

Een hotkey voor het afspelen van media is een combinatie van de **fn**-toets **(1)** en een functietoets **(2)**.

- Als een audio-cd of dvd niet wordt afgespeeld, drukt u op **fn+f9 (3)** om de schijf af te spelen.
- Als een audio-cd of een dvd wordt afgespeeld, gebruikt u de volgende hotkeys:
 - Als u het afspelen van de schijf wilt onderbreken of hervatten, drukt u op **fn+f9 (3)**.
 - Als u de schijf wilt stopzetten, drukt u op **fn+f10 (4)**.
 - Als u het vorige muziekstuk van een audio-cd of het vorige hoofdstuk van een dvd wilt afspelen, drukt u op **fn+f11 (5)**.
 - Als u het volgende muziekstuk van een audio-cd of het volgende hoofdstuk van een dvd wilt afspelen, drukt u op **fn+f12 (6)**.




2 Multimediasoftware


De computer bevat vooraf geïnstalleerde multimediasoftware waarmee u muziek kunt afspelen, naar films kunt kijken en afbeeldingen en foto's kunt bekijken. De volgende gedeelten bevatten gedetailleerde informatie over vooraf geïnstalleerde multimediasoftware.

Toegang tot vooraf geïnstalleerde multimediasoftware

U krijgt als volgt toegang tot vooraf geïnstalleerde multimediasoftware:

- ▲ Selecteer **Start > Alle programma's** en open het multimedialogramma dat u wilt gebruiken.

 **OPMERKING:** Sommige programma's bevinden zich mogelijk in submappen.

 **OPMERKING:** Voor meer informatie over het gebruik van software die bij de computer is geleverd, raadpleegt u de instructies van de softwarefabrikant. Deze instructies kunnen geleverd worden bij de software, op schijf of op de website van de fabrikant.

Multimediasoftware vanaf een schijf installeren

U installeert multimediasoftware als volgt vanaf een cd of dvd:


1. Plaats de schijf in de optischeschijfeenheid.
2. Volg de installatie-instructies in de installatiewizard.
3. Start de computer opnieuw op als u daarom wordt gevraagd.

3 Audio

Uw computer biedt de mogelijkheid uiteenlopende audiovoorzieningen te gebruiken:

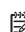
- Muziek afspelen via de computerluidsprekers en/of aangesloten externe luidsprekers
- Geluid opnemen met de interne microfoon of een externe microfoon aansluiten
- Muziek downloaden van internet
- Multimediapresentaties maken met beeld en geluid
- Beeld en geluid overbrengen met expresberichtprogramma's
- Radioprogramma's als audiostream ontvangen of FM-radiosignalen ontvangen (alleen bepaalde modellen)
- Audio-cd's maken of 'branden'

Externe audioapparatuur aansluiten

 **WAARSCHUWING!** Zet het volume laag voordat u een hoofdtelefoon, oortelefoon of headset opzet. Zo beperkt u het risico van gehoorbeschadiging. Raadpleeg *Informatie over voorschriften, veiligheid en milieu* voor aanvullende veiligheidsinformatie.

Als u externe apparaten zoals externe luidsprekers, een hoofdtelefoon of een microfoon wilt aansluiten, raadpleegt u de bij het apparaat verstrekte informatie. Voor optimale resultaten zijn de volgende tips van belang:

- Zorg dat de apparaatkabel correct is aangesloten op de juiste connector van de computer. (Kabelconnectoren hebben normaliter een kleurcodering die overeenkomt met de corresponderende connectoren op de computer.)
- Installeer alle stuurprogramma's die zijn vereist voor het externe apparaat.

 **OPMERKING:** Een stuurprogramma is een vereist programma dat fungeert als 'vertaler' tussen het apparaat en de programma's die gebruikmaken van het apparaat.

Audiofuncties controleren


U controleert het systeemgeluid van de computer als volgt:

1. Selecteer **Start > Configuratiescherm**.
2. Klik op **Hardware en geluiden**.
3. Klik op **Geluid**.
4. Wanneer het venster Geluid verschijnt, klikt u op de tab **Geluiden**. Selecteer onder **Programma** de gewenste vorm van geluid, zoals een pieptoon of een alarmsignaal, en klik op de knop **Test**.

Als het goed is, hoort u het geluid door de luidsprekers of de aangesloten hoofdtelefoon.

U controleert de opnamefuncties van de computer als volgt:

1. Selecteer **Start > Alle programma's > Bureau-accessoires > Geluidsrecorder**.
2. Klik op **Opnemen** en spreek in de microfoon. Sla het bestand op het bureaublad op.
3. Open Windows Media Player en speel het geluid af.

 **OPMERKING:** Voor optimale resultaten tijdens het opnemen spreekt u rechtstreeks in de microfoon en neemt u geluid op in een omgeving die vrij is van achtergrondruis.

- ▲ Als u de audio-instellingen van de computer wilt bevestigen of wijzigen, klikt u met de rechtermuisknop op het pictogram **Geluid** op de taakbalk, of selecteert u **Start > Configuratiescherm > Audio**.

4 Video

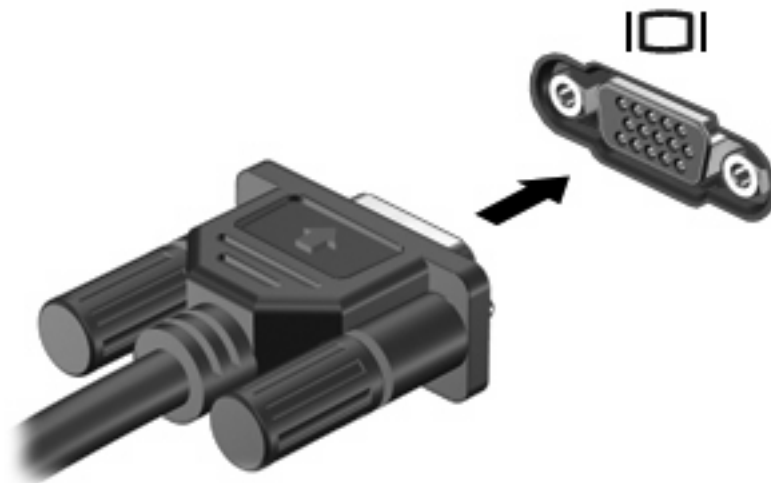
Uw computer biedt de mogelijkheid uiteenlopende videovoorzieningen te gebruiken:


- Films bekijken
- Spelletjes spelen via internet
- Afbeeldingen en video's bewerken voor presentaties
- Externe videoapparatuur aansluiten

Optionele externe monitor of projector aansluiten

Via de poort voor een externe monitor kunt u een extern weergaveapparaat aansluiten op de computer, zoals een externe monitor of projector.

- ▲ Als u een weergaveapparaat wilt aansluiten op de computer, sluit u de kabel van het apparaat aan op de externemonitorpoort.




 **OPMERKING:** Als een extern weergaveapparaat op de juiste wijze is aangesloten maar geen beeld geeft, drukt u op **fn+f4** om het beeld naar het apparaat te schakelen. Druk herhaaldelijk op **fn+f4** om te schakelen tussen weergave op het computerbeeldscherm en het externe weergaveapparaat.

HDMI-apparaat aansluiten

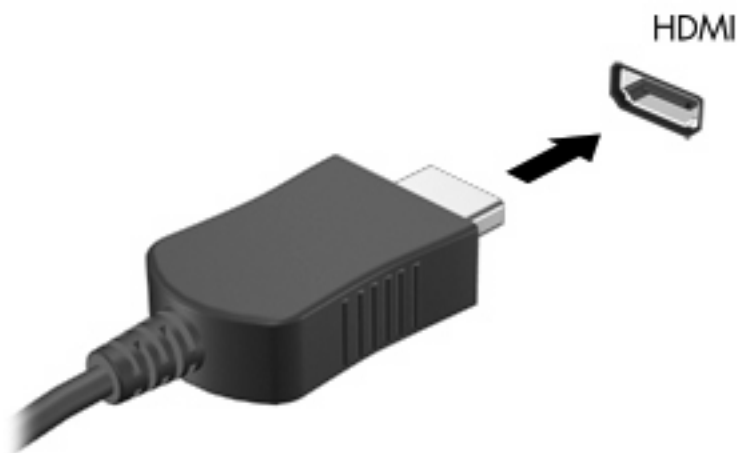
De computer beschikt over een HDMI-poort (High Definition Multimedia Interface). Hiermee kan de computer worden aangesloten op een optioneel video- of audioapparaat, zoals een high-definition televisie en andere compatibele digitale video- of audioapparatuur.

De computer kan gelijktijdig beelden weergeven op één op de HDMI-poort aangesloten HDMI-apparaat, en op het beeldscherm van de computer of een ander ondersteund extern weergaveapparaat.

 **OPMERKING:** Als u videosignalen wilt verzenden via de HDMI-poort, heeft u een HDMI-kabel nodig. Deze kunt u aanschaffen bij een elektronicazaak.

U sluit als volgt een video- of audioapparaat aan op de HDMI-poort:

1. Sluit het ene uiteinde van de HDMI-kabel aan op de HDMI-poort van de computer.



2. Sluit het andere uiteinde van de kabel aan op het videoapparaat volgens de instructies van de fabrikant.
3. Druk op **fn+f4** op de computer om het beeld te schakelen tussen de weergaveapparaten die zijn aangesloten op de computer.

Audio configureren met HDMI

Als u HDMI-audio wilt configureren, sluit u eerst een audio- of videoapparaat, zoals een high-definition televisie, aan op de HDMI-poort op de computer. Configureer vervolgens het standaardapparaat voor audioweergave. Dit doet u als volgt:

1. Klik met de rechtermuisknop op het pictogram Luidspreker in het systeemvak aan de rechterkant van de taakbalk en klik vervolgens op **Afspelapparaten**.
2. Op het tabblad Afspelen geeft de computer slechts één van twee opties weer voor digitale uitvoer, Digitale uitvoer of Apparaat voor digitale uitvoer (HDMI). Klik op de weergegeven optie.
3. Klik op **Standaard** en vervolgens op **OK**.

Ga als volgt te werk om de audio weer af te spelen via de computerluidsprekers:

1. Klik met de rechtermuisknop op het pictogram Luidspreker in het systeemvak aan de rechterkant van de taakbalk en klik vervolgens op **Afspeelapparaten**.
2. Selecteer **Luidsprekers** op het tabblad Afspelen.
3. Klik op **Standaard** en vervolgens op **OK**.

Type grafische kaart bepalen dat is geïnstalleerd op uw computer

▲ Controleer het etiket op het toetsenbord van de computer.

– of –

1. Selecteer **Start > Computer > Systeemeigenschappen**.
2. Klik in het linkerdeelvenster op **Apparaatbeheer** en vervolgens op het plusteken (+) naast **Beeldschermadapters**.

HDMI instellen als standaardapparaat voor audioweergave

1. Selecteer **Start > Configuratiescherm > Hardware en geluiden > pictogram Geluid**.
2. Als u een geïntegreerde grafische kaart van Intel of een grafische kaart van ATI of NVIDIA heeft, klikt u op het tabblad **Afspelen**, op **Apparaat voor digitale uitvoer (HDMI)** en vervolgens op **Standaard**.
3. Klik op **OK**.
4. Start InterVideo WinDVD 8 BD (Blu-ray) Player (of een latere versie) (of start het programma opnieuw als het al actief is).

5 Optischeschijfeenheid


De computer bevat mogelijk een optischeschijfeenheid die de functionaliteit van de computer vergroot. Ga na welk type apparaat in uw computer is geïnstalleerd om de mogelijkheden ervan te bekijken. Met de optischeschijfeenheid kunt u gegevensschijven lezen, muziek afspelen en films bekijken. Als de computer een Blu-ray Disc ROM-drive heeft, kunt u ook high-definition video op een schijf bekijken.

Geïnstalleerde optischeschijfeenheid herkennen

▲ Selecteer **Start > Computer**.

U ziet een lijst met alle apparaten die zijn geïnstalleerd op de computer, waaronder de optischeschijfeenheid. U heeft mogelijk een van de volgende typen schijfeenheden:


- Dvd-rom-drive
- Dvd±rw/r- en cd-rw-combodrive
- Dvd±rw- en cd-rw-combodrive met DL-ondersteuning (dubbellaags)
- LightScribe dvd±rw/r- en cd-rw-combodrive met DL-ondersteuning (dubbellaags)
- Blu-ray Disc ROM-drive met ondersteuning van SuperMulti dvd±r/rw DL (dubbellaags)

 **OPMERKING:** Sommige hierboven vermelde schijfeenheden worden mogelijk niet ondersteund door de computer.

Optische schijven, gebruiken

Een optischeschijfeenheid, zoals een dvd-rom-drive, ondersteunt optische schijven (cd's en dvd's). Deze schijven worden gebruikt voor het opslaan van gegevens, zoals muziek, foto's en films. Dvd's hebben een grotere opslagcapaciteit dan cd's.

De optischeschijfeenheid kan standaard cd- en dvd-schijven lezen. Als de optischeschijfeenheid een Blu-ray Disc ROM-drive is, kan deze ook Blu-ray-schijven lezen.

 **OPMERKING:** Sommige optischeschijfeenheden in de lijst worden mogelijk niet ondersteund door uw computer. De schijfeenheden in de lijst zijn mogelijk niet alle optischeschijfeenheden die worden ondersteund.


In de volgende tabel kunt u zien welke optischeschijfeenheden naar optische schijven kunnen schrijven.

Soort optische schijfeenheid	Schrijven naar cd-rw	Schrijven naar dvd±rw/r	Schrijven naar dubbellaags dvd +rw	Label schrijven naar LightScribe-cd of dvd±rw/r
Dvd±rw/r- en cd-rw-combodrive	Ja	Ja	Nee	Nee
Dvd±rw-/r- en cd-rw-combodrive met DL-ondersteuning (dubbellaags)	Ja	Ja	Ja	Nee
LightScribe dvd ±rw/r- en cd-rw-combodrive met DL-ondersteuning (dubbellaags)	Ja	Ja	Ja	Ja
Blu-ray Disc ROM-drive met ondersteuning van SuperMulti dvd±r/rw DL (dubbellaags)	Ja	Ja	Ja	Nee

△ **VOORZICHTIG:** Activeer de slaapstand of hibernationstand niet terwijl er wordt gelezen van of geschreven naar een cd of dvd. Zo voorkomt u mogelijke audio- of videoverslechtering, gegevensverlies of verlies van audio- of video-afspeelfunctionaliteit.

Juiste schijf selecteren

Een optischeschijfleenheid ondersteunt optische schijven (cd's en dvd's). Cd's, die worden gebruikt voor de opslag van digitale gegevens, worden ook gebruikt voor commerciële audio-opnamen en zijn handig voor persoonlijke opslagbehoeften. Dvd's worden hoofdzakelijk gebruikt voor films, software en backups van gegevens. Dvd's hebben hetzelfde formaat als cd's, maar hebben minstens zes tot zeven keer zo veel opslagcapaciteit.

 **OPMERKING:** Mogelijk ondersteunt de optischeschijfleenheid in uw computer niet alle typen optische schijven die in dit gedeelte worden beschreven.

Cd-r-schijven

Met cd-r-schijven (één keer schrijven) kunt u permanente archieven aanleggen en bestanden delen. Kenmerkende toepassingen zijn:

- Grote presentaties verspreiden
- Gescande en digitale foto's, videoclipen en geschreven gegevens delen
- Eigen muziek-cd's maken
- Permanente archieven aanleggen van computerbestanden en gescande privébestanden
- Bestanden van de vaste schijf elders opslaan om schijfruimte vrij te maken

Nadat de gegevens naar de schijf zijn geschreven, kunnen ze niet meer worden gewist of overschreven.

Cd-rw-schijven

Met een cd-rw-schijf (een herschrijfbaar versie van een cd) kunt u grote projecten opslaan die vaak moeten worden bijgewerkt. Kenmerkende toepassingen zijn:

- Grote documenten en projectbestanden ontwikkelen en beheren
- Werkbestanden vervoeren
- Wekelijkse backups maken van bestanden op de vaste schijf
- Foto's, video, audio en gegevens doorlopend bijwerken

Dvd±r-schijven

Met lege dvd±r-schijven kunt u grote hoeveelheden gegevens permanent opslaan. Nadat de gegevens naar de schijf zijn geschreven, kunnen ze niet meer worden gewist of overschreven.

Dvd±rw-schijven

Met dvd±rw-schijven kunt eerder opgeslagen gegevens wissen of overschrijven. Dit type schijf is ideaal voor het testen van audio- of video-opnamen voordat u ze op een cd of dvd brandt die niet kan worden gewijzigd.

LightScribe dvd±r-schijven

Met LightScribe dvd±r-schijven kunt u gegevens, privévideo's en foto's delen en opslaan. Deze schijven zijn lees-compatibel met de meeste dvd-rom-drives en dvd-videospelers. Met een drive die LightScribe

ondersteunt en LightScribe-software kunt u gegevens naar de schijf schrijven en vervolgens een zelf ontworpen label aanbrengen op de buitenkant van de schijf.

Blu-ray-schijf


Blu-ray Disc, ook wel afgekort tot BD, is een type optische schijf met hoge dichtheid voor de opslag van digitale informatie, waaronder high-definition video. Op een Blu-ray-schijf met enkele laag kan 25 GB worden opgeslagen, meer dan vijf keer zo veel als op een dvd met enkele laag, waarop 4,7 GB kan worden opgeslagen. Op een Blu-ray-schijf met dubbele laag kan 50 GB worden opgeslagen, bijna 6 keer zo veel als op een dvd met dubbele laag, waarop 8,5 GB kan worden opgeslagen.

Kenmerkende toepassingen zijn:

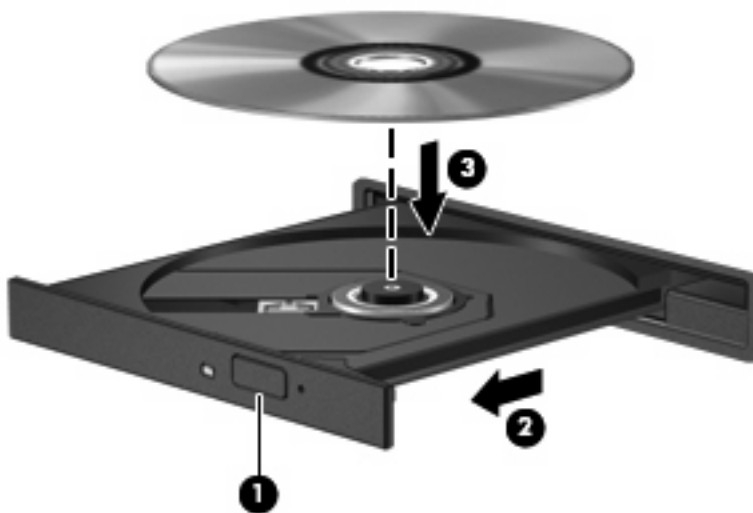
- Opslag van grote hoeveelheden gegevens
- High-definition video

Muziek afspelen


1. Zet de computer aan.
2. Druk op de ejectknop (1) op het voorpaneel van de optischeschijfeenheid om de lade te openen.
3. Trek de lade uit (2).
4. Houd de schijf bij de randen vast en plaats de schijf op de as in de lade met het label naar boven.

 **OPMERKING:** Als de lade niet volledig toegankelijk is, houdt u de schijf enigszins schuin zodat u deze voorzichtig op de as kunt plaatsen.

5. Druk de schijf voorzichtig op de as van de lade totdat de schijf vastklikt (3).



6. Sluit de lade.
7. Als u Automatisch afspelen nog niet heeft geconfigureerd, verschijnt het dialoogvenster Automatisch afspelen en wordt u gevraagd hoe u de media-inhoud wilt gebruiken. Kies InterVideo WinDVD 8 BD (Blu-ray) Player (of hoger) of Windows Media Player, beide vooraf geïnstalleerd op de computer.

 **OPMERKING:** Nadat u een schijf heeft geplaatst, volgt een korte pauze.


Als de slaap- of hibernationstand wordt geactiveerd tijdens het afspelen van een schijf, kan het volgende gebeuren:

- Het afspelen kan worden onderbroken.
- Er wordt mogelijk een waarschuwing weergegeven waarin u wordt gevraagd of u wilt doorgaan. Als dit bericht wordt weergegeven, klikt u op **Nee**.
- U moet mogelijk de cd of dvd opnieuw starten om het afspelen te hervatten.

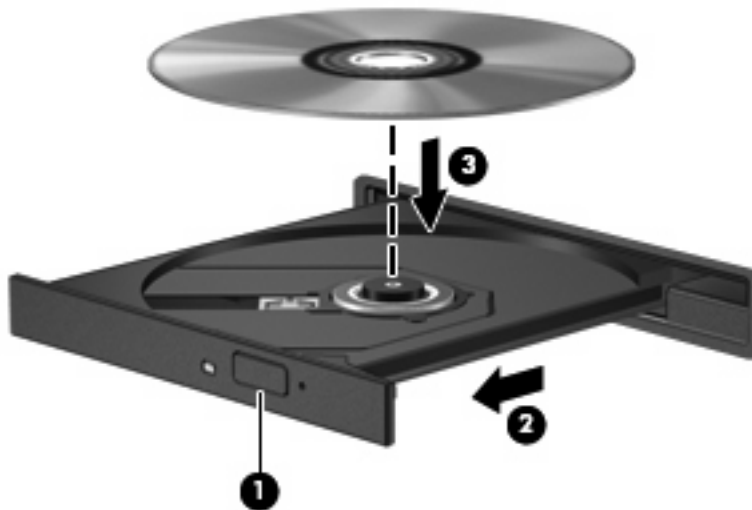
Film bekijken

Met de optischeschijfeenheid kunt u films bekijken vanaf een schijf. Als de computer een optionele Blu-ray Disc ROM-drive heeft, kunt u ook high-definition films op een schijf bekijken.


1. Zet de computer aan.
2. Druk op de ejectknop (1) op het voorpaneel van de optischeschijfeenheid om de lade te openen.
3. Trek de lade uit (2).
4. Houd de schijf bij de randen vast en plaats de schijf op de as in de lade met het label naar boven.

 **OPMERKING:** Als de lade niet volledig toegankelijk is, houdt u de schijf enigszins schuin zodat u deze voorzichtig op de as kunt plaatsen.

5. Druk de schijf voorzichtig op de as van de lade totdat de schijf vastklikt (3).



6. Sluit de lade.
7. Start de voorziening voor het afspelen van dvd's in InterVideo WinDVD 8 BD (Blu-ray) Player (of hoger).
8. Klik vervolgens op het dvd-pictogram en volg de instructies op het scherm.

 **OPMERKING:** Als u een high-definition film wilt bekijken, gebruikt u InterVideo WinDVD 8 BD (Blu-ray) Player (of hoger). Als u een film met standaardindeling wilt bekijken, kunt u InterVideo WinDVD 8 BD (Blu-ray) Player (of hoger) gebruiken of andere multimediasoftware.

Regio-instelling voor dvd's wijzigen

De meeste dvd's met auteursrechtelijk beschermde bestanden bevatten ook regiocodes. Regiocodes zijn een hulpmiddel voor de internationale bescherming van auteursrechten.

U kunt een dvd met regiocode alleen afspelen als de regiocode op de dvd overeenkomt met de regio-instelling van uw dvd-drive.


△ **VOORZICHTIG:** U kunt de regio-instelling van de dvd-drive slechts vijf keer wijzigen.

De vijfde regio-instelling die u selecteert, wordt de permanente regio-instelling van de dvd-drive.

Op het tabblad **DVD-regio** kunt u zien hoe vaak u de regio-instelling nog kunt wijzigen.

Ga als volgt te werk om de instelling te wijzigen met het besturingssysteem:

1. Selecteer **Start > Computer > Systeemeigenschappen**.
2. Klik in het linkerdeelvenster op **Apparaatbeheer**.

 **OPMERKING:** Windows bevat de functie Gebruikersaccountbeheer om de beveiliging van uw computer te verbeteren. Mogelijk wordt u om uw toestemming of wachtwoord gevraagd bij taken als het installeren van applicaties, het uitvoeren van hulpprogramma's of het wijzigen van Windows-instellingen. Raadpleeg Help en ondersteuning voor meer informatie.


3. Klik op het plusteken (+) naast **Dvd-/cd-rom-stations**.
4. Klik met de rechtermuisknop op de dvd-drive waarvan u de regio-instelling wilt wijzigen en klik vervolgens op **Eigenschappen**.
5. Breng de gewenste wijzigingen aan op het tabblad **DVD-regio**.
6. Klik op **OK**.

Cd of dvd maken ('branden')

Als de computer een cd-rw-, dvd-rw- of dvd+/-rw-optischschijf-eenheid heeft, kunt u met behulp van software zoals Windows Media Player of CyberLink Power2Go gegevens- en audiobestanden branden, waaronder MP3- en WAV-muziekbestanden. Voor het branden van videobestanden naar een cd of dvd gebruikt u MyDVD.

Neem de volgende richtlijnen in acht bij het branden van een cd of dvd:


- Sla eventuele open bestanden op en sluit ze en sluit alle programma's af voordat u een schijf brandt.
- Een cd-r of dvd-r is gewoonlijk het meest geschikt voor het branden van audiobestanden, omdat de informatie na het kopiëren niet meer kan worden gewijzigd.

 **OPMERKING:** U kunt geen audio-dvd maken met CyberLink Power2Go.

- Omdat sommige stereo-installaties in huis of in de auto geen cd-rw's kunnen afspelen, kunt u het beste cd-r's gebruiken om muziek-cd's te branden.
- Een cd-rw of dvd-rw is over het algemeen het meest geschikt voor het branden van gegevensbestanden of voor het testen van audio- of video-opnamen voordat u ze op een cd of dvd brandt die niet kan worden gewijzigd.
- Dvd-spelers in huiskamersystemen ondersteunen gewoonlijk niet alle dvd-indelingen. Raadpleeg de handleiding bij de dvd-speler voor een overzicht van ondersteunde indelingen.
- Een MP3-bestand neemt minder ruimte in beslag dan andere indelingen voor muziekbestanden, en het proces voor het maken van een MP3-schijf is hetzelfde als het proces voor het maken van een gegevensbestand. MP3-bestanden kunnen alleen worden afgespeeld op MP3-spelers of op computers waarop MP3-software is geïnstalleerd.

U brandt als volgt een cd of dvd:

1. Download of kopieer de bronbestanden naar een map op de vaste schijf.
2. Plaats een lege cd of dvd in de optischschijf-eenheid.
3. Selecteer **Start > Alle programma's** en selecteer het programma dat u wilt gebruiken.

 **OPMERKING:** Sommige programma's bevinden zich mogelijk in submappen.


4. Selecteer het type cd of dvd dat u wilt maken: gegevens, audio of video.
5. Klik met de rechtermuisknop op **Start**, klik op **Verkennen** en ga naar de map waarin de bronbestanden zijn opgeslagen.
6. Open de map en sleep de bestanden naar de schijf-eenheid die de lege optische schijf bevat.
7. Start het brandproces, zoals aangegeven door het programma dat u heeft geselecteerd.

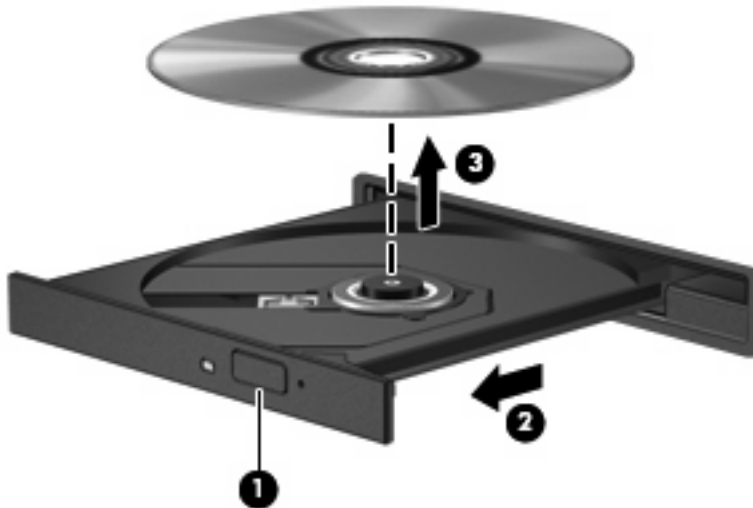
Raadpleeg de instructies van de softwarefabrikant voor specifieke instructies. Deze instructies kunnen zijn verstrekt bij de software of beschikbaar zijn op schijf of op de website van de fabrikant.

△ **VOORZICHTIG:** Neem de auteursrechtwaarschuwing in acht. Het illegaal kopiëren van auteursrechtelijk beschermd materiaal, waaronder computerprogramma's, films, uitzendingen en geluidsopnamen, vormt op grond van het van toepassing zijnde auteursrecht een strafrechtelijke overtreding. Gebruik deze computer niet voor dergelijke doeleinden.

Cd of dvd verwijderen

1. Druk op de ejectknop (1) op het voorpaneel van de schijfeenheid om de lade te ontgrendelen en trek de lade voorzichtig zo ver mogelijk uit (2).
2. Verwijder de schijf uit de lade door voorzichtig op de as te drukken terwijl u de schijf aan de randen optilt (3). Houd de schijf bij de randen vast en raak het oppervlak niet aan.

 **OPMERKING:** Als de lade niet volledig kan worden uitgetrokken, houdt u de schijf voorzichtig enigszins schuin bij het verwijderen.



3. Sluit de lade en berg de schijf op in het bijbehorende doosje.

6 HP Webcam

De computer heeft een geïntegreerde HP Webcam, die zich boven aan het beeldscherm bevindt. Met de vooraf geïnstalleerde software kunt u met behulp van de webcam foto's maken en video en audio opnemen. U kunt een voorbeeld van de foto of de video- of audio-opname weergeven en deze opslaan op de vaste schijf.

Als u de webcam en de HP Webcam software wilt gebruiken, selecteert u **Start > Alle programma's > HP Webcam**.


Met de webcamssoftware kunt u experimenteren met de volgende voorzieningen:

- Video: webcamvideo opnemen en afspelen.
- Audio: audio opnemen en afspelen.
- Streaming video: u kunt deze voorziening gebruiken in combinatie met expresberichtensoftware die UVC-camera's (Universal Video Class) ondersteunt.
- Foto's: foto's maken.
- HP Presto! Bizcard (alleen bepaalde modellen): hiermee kunt u visitekaartjes opnemen in een bruikbare database met contactgegevens.


Tips voor de webcam

Bij het gebruik van de webcam krijgt u de beste resultaten als u zich aan de volgende richtlijnen houdt:

- Controleer of u de laatste versie van een programma voor expresberichten heeft, voordat u een videogesprek begint.
- Het is mogelijk dat de webcam niet goed werkt over sommige firewalls in netwerken. Als u problemen heeft bij het bekijken of verzenden van video naar iemand op een ander LAN of buiten de firewall van uw netwerk, schakelt u de firewall tijdelijk uit.

 **OPMERKING:** In bepaalde situaties kan een firewall toegang tot spelletjes op internet blokkeren, het delen van printers of bestanden in een netwerk tegenhouden of toegestane bijlagen bij e-mailberichten blokkeren. U kunt dat probleem tijdelijk oplossen door de firewall uit te schakelen, de gewenste taak uit te voeren en de firewall weer in te schakelen. Configureer de firewall opnieuw als u het probleem volledig wilt oplossen.

- Plaats felle lichtbronnen waar mogelijk achter de webcam en buiten het beeldgebied.

 **OPMERKING:** Voor meer informatie over het gebruik van de webcam klikt u op het menu **Help** in de Help van de webcamsoftware.

Eigenschappen webcam aanpassen

U kunt de volgende eigenschappen van de webcam aanpassen:

- **Helderheid:** Hiermee stelt u de hoeveelheid licht in het beeld in. Een hogere instelling voor helderheid zorgt voor een lichter beeld. Een lagere instelling voor helderheid zorgt voor een donkerder beeld.
- **Contrast:** Hiermee stelt u het verschil tussen lichtere en donkerdere delen van het beeld in. Een hogere instelling voor contrast zorgt voor een scherper beeld. Een lagere instelling voor contrast behoudt het oorspronkelijke dynamische bereik, maar zorgt voor een vlakker beeld.
- **Kleurtint:** Hiermee stelt u het kleuraspect in dat de kleur onderscheidt van andere kleuren (waardoor een kleur bijvoorbeeld als rood, groen of blauw wordt waargenomen). Kleurtint is niet hetzelfde als verzadiging. Verzadiging is de intensiteit van de kleurtint.
- **Verzadiging:** Hiermee stelt u de kracht van een kleur in het uiteindelijke beeld in. Een hogere instelling voor verzadiging zorgt voor een meer uitgesproken beeld. Een lagere instelling voor verzadiging zorgt voor een subtieler beeld.
- **Scherpte:** Hiermee stelt u de definitie van randen in een beeld in. Een hogere instelling voor scherpte zorgt voor een sterker gedefinieerd beeld. Een lagere instelling voor scherpte zorgt voor een zachter beeld.
- **Kleurgamma:** Hiermee stelt u het contrast in dat van invloed is op de middelste grijswaarden of middentonen van een afbeelding. Met deze optie kunt u de helderheid van de middelste grijswaarden en middentonen instellen, zonder de donkere en lichte plekken drastisch aan te passen. Een lagere instelling voor gamma zorgt ervoor dat grijstinten in de richting van zwart gaan en donkere kleuren nog donkerder worden.
- **Tegenlichtcorrectie:** Hiermee wordt het beeld gecorrigeerd als er sprake is van veel tegenlicht. Als dit niet zou gebeuren, zou het beeld onduidelijk worden of zou alleen een silhouet van het onderwerp zichtbaar zijn.
- **NightMode (Nachtmodus):** Hiermee compenseert u omstandigheden met weinig licht.
- **Zoom (alleen bepaalde modellen):** Hiermee wordt het zoompercentage aangepast voor het maken van foto's en het opnemen van video.
- **Horizontaal of verticaal:** Hiermee draait u het beeld horizontaal of verticaal.
- **50Hz of 60Hz:** Hiermee past u de sluitersnelheid aan om een video-opname te krijgen waarvan het beeld niet flinkt.

Aanpasbare, vooraf ingestelde profielen voor verschillende lichtomstandigheden corrigeren de volgende omstandigheden: gloeiend, fluorescerend, halogeen, zonnig, bewolkt, nacht.

Focus van de webcam instellen (alleen bepaalde modellen)

De volgende opties voor het instellen van de focus zijn beschikbaar:

- **Normaal:** De fabrieksinstelling van de camera, die geschikt is voor normale fotografie. Het bereik is van een aantal meters voor de lens tot oneindig.
- **Macro:** De instelling voor close-up, voor het maken van foto's en het opnemen van video op zeer korte afstand (alleen bepaalde modellen).



OPMERKING: De Bizcard reader (alleen bepaalde modellen) is altijd vooraf ingesteld op de macromodus.

Ga als volgt te werk om de focusmodus van de HP Webcam te bekijken of te wijzigen:


- ▲ Selecteer **Start > Alle programma's > HP Webcam > Instellingen > Opties**.

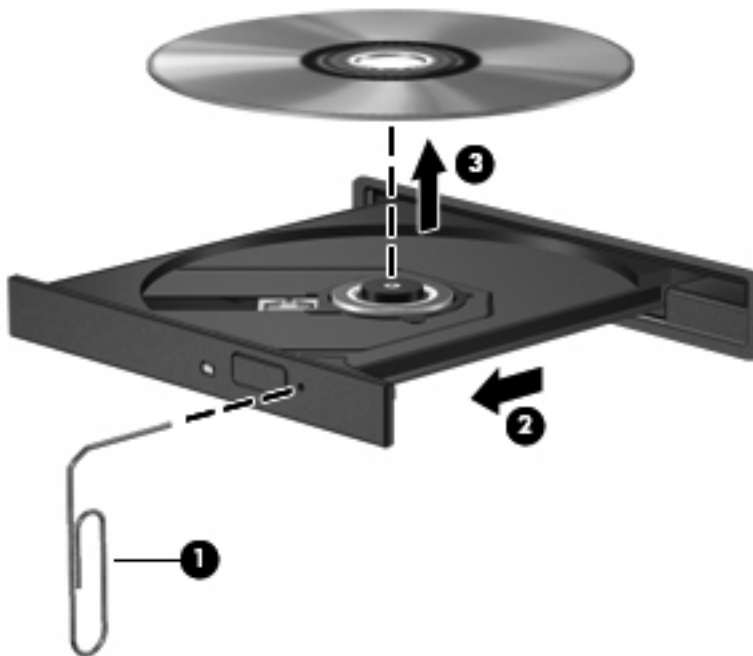
7 Problemen oplossen

In de volgende gedeelten worden enkele veelvoorkomende problemen en mogelijke oplossingen beschreven.

De lade van de optischeschijfleenheid gaat niet open bij het verwijderen van een cd of dvd

1. Steek het uiteinde van een paperclip (1) in de ontgrendelingsopening in het voorpaneel van de schijfleenheid.
2. Druk de paperclip voorzichtig naar binnen om de lade te ontgrendelen en trek de lade vervolgens zo ver mogelijk uit (2).
3. Verwijder de schijf uit de lade door voorzichtig op de as te drukken terwijl u de schijf aan de randen optilt (3). Houd de schijf bij de randen vast en raak het oppervlak niet aan.

 **OPMERKING:** Als de lade niet volledig kan worden uitgetrokken, houdt u de schijf voorzichtig enigszins schuin bij het verwijderen.



4. Sluit de lade en berg de schijf op in het bijbehorende doosje.

De computer herkent de optischeschijf eenheid niet

Als de computer de optischeschijf eenheid niet detecteert, gebruikt u Apparaatbeheer om het probleem met het apparaat op te lossen en vervolgens het apparaatstuurprogramma bij te werken, te verwijderen of uit te schakelen.

1. Verwijder eventuele schijven uit de optischeschijf eenheid.
2. Klik op **Start > Configuratiescherm > Systeem en onderhoud > Apparaatbeheer**. Klik op **Doorgaan** als u door Gebruikersaccountbeheer wordt verzocht dat te doen.
3. Klik in het venster Apparaatbeheer op het plusteken (+) naast **Dvd-/cd-rom-stations**, tenzij er al een minteken (-) voor staat. Zoek naar de vermelding van een optischeschijf eenheid.
4. Klik met de rechtermuisknop op het optische apparaat om de volgende taken uit te voeren:
 - Stuurprogramma bijwerken.
 - Apparaat uitschakelen.
 - Zoeken naar gewijzigde apparaten. Windows scant het systeem op geïnstalleerde hardware en installeert eventuele vereiste stuurprogramma's.
 - Klik op **Eigenschappen** om te zien of het apparaat naar behoren functioneert:
 - Klik op **Probleem oplossen** om problemen op te lossen.
 - Klik op het tabblad **Stuurprogramma** om de stuurprogramma's voor dit apparaat bij te werken, uit te schakelen of te verwijderen.

Een schijf wordt niet afgespeeld

- Sla uw werk op en sluit alle geopende programma's voordat u een cd of dvd afspeelt.
- Verbreek de verbinding met internet voordat u een cd of dvd afspeelt.
- Zorg ervoor dat de schijf op de juiste manier is geplaatst.
- Zorg ervoor dat de schijf schoon is. Maak de schijf zo nodig schoon met gefilterd water en een pluisvrije doek. Wrijf van het midden van de schijf naar de buitenrand.
- Controleer de schijf op krassen. Als u krassen vindt, behandelt u de schijf met een reparatieset voor optische schijven. Dergelijke sets zijn te koop in de meeste elektronica-zaken.
- Schakel de slaapstand uit alvorens de schijf af te spelen.

Activeer de hibernationstand of de slaapstand niet tijdens het afspelen van een schijf. Als u dat wel doet, kan er een waarschuwing worden weergegeven waarin u wordt gevraagd of u wilt doorgaan. Als dit bericht wordt weergegeven, klikt u op **Nee**. Zodra u op Nee heeft geklikt, reageert de computer op een van de volgende manieren:

- Het afspelen wordt hervat.
- of –
- Het afspeelvenster in het multimediateprogramma wordt gesloten. Klik op de knop **Afspelen** van het multimediateprogramma om het afspelen van de schijf te hervatten. In sommige gevallen moet u het programma mogelijk afsluiten en opnieuw starten.
 - Maak meer systeembronnen vrij door alle randapparatuur uit te schakelen die op de computer is aangesloten.

Een schijf wordt niet automatisch afgespeeld

1. Klik op **Start** en typ `automatisch afspelen` in het vak **Zoekopdracht starten**.
Tijdens het typen verschijnen er zoekresultaten in het deelvenster boven het vak.
2. Klik in het deelvenster met resultaten op **Automatisch afspelen**. Klik op **Doorgaan** als u door Gebruikersaccountbeheer wordt verzocht dat te doen.
3. Schakel de optie **Automatisch afspelen voor alle media en apparaten gebruiken** in en klik op **Opslaan**.


Wanneer u nu een cd of dvd in de optischeschijfeenheid plaatst, moet die automatisch worden afgespeeld.

Een dvd-film stopt, slaat stukken over of wordt niet naar behoren afgespeeld

- Controleer of de schijf niet is gekrast of beschadigd.
- Maak de schijf schoon.
- Maak systeembronnen vrij. Enkele suggesties hiervoor zijn:
 - Verbreek de verbinding met internet.
 - Wijzig de kleureigenschappen van het bureaublad:
 1. Klik met de rechtermuisknop op een leeg gedeelte van het bureaublad en selecteer **Aanpassen > Beeldscherminstellingen**.
 2. Stel **Kleuren** in op **Normaal (16-bits)**, als deze instelling nog niet is geselecteerd.
 - Koppel externe apparaten los, zoals een printer, scanner, camera of draagbaar apparaat.

Een dvd-film is niet zichtbaar op een extern beeldscherm

1. Als zowel het beeldscherm van de computer als een extern beeldscherm zijn ingeschakeld, drukt u een of meer keren op **fn+f4** om te schakelen tussen de twee beeldschermen.
2. Configureer de monitorinstellingen zodanig dat het externe beeldscherm het primaire beeldscherm wordt.
 - a. Klik met de rechtermuisknop op een leeg gedeelte van het bureaublad en selecteer **Aanpassen > Beeldscherminstellingen**.
 - b. Geef een primair en een secundair beeldscherm op.

 **OPMERKING:** Als beide beeldschermen worden gebruikt, verschijnt het dvd-beeld niet op een beeldscherm dat is ingesteld als secundair beeldscherm.

Als u informatie wilt over een multimediaonderwerp dat niet is behandeld in deze handleiding, selecteert u **Start > Help en ondersteuning**.

Een dvd die wordt afgespeeld in Windows Media Player, geeft geen geluid of beeld

U moet InterVideo WinDVD 8 BD (Blu-ray) Player (of hoger) gebruiken om een dvd af te spelen. Dit programma is vooraf geïnstalleerd op de computer.

Het branden van een schijf begint niet of stopt voordat het is voltooid

- Zorg ervoor dat alle andere programma's zijn afgesloten.
- Schakel de slaapstandvoorziening en de hibernatievoorziening uit.
- Controleer of u het juiste type schijf voor uw schijf eenheid gebruikt. Raadpleeg de gebruikershandleidingen voor meer informatie over schijftypen.
- Controleer of de schijf correct is geplaatst.
- Selecteer een lagere schrijfsnelheid en probeer het opnieuw.
- Als u een schijf kopieert, slaat u de informatie van de bron schijf op de vaste schijf op voordat u probeert de inhoud te branden op een nieuwe schijf. Brand vervolgens de nieuwe schijf vanaf de vaste schijf.
- Installeer het stuurprogramma voor het apparaat waarmee u schijven brandt opnieuw. Dit kunt u doen via de categorie Dvd-/cd-rom-stations in Apparaatbeheer.

Er is een nieuw apparaatstuurprogramma vereist

Apparaatstuurprogramma's van Microsoft verkrijgen

De computer is zo ingesteld dat er automatisch wordt gezocht naar apparaatstuurprogramma's van Microsoft wanneer nieuwe apparaten worden aangesloten op de computer.

Apparaatstuurprogramma's van HP verkrijgen

Volg een van de volgende procedures om apparaatstuurprogramma's van HP te verkrijgen.

U gebruikt HP Update als volgt:

1. Selecteer **Start > Alle programma's > HP > HP Update**.
2. Klik in het HP welkomsscherm op **Settings** (Instellingen) en selecteer een tijdstip waarop het hulpprogramma moet controleren op software-updates op internet.
3. Klik op **Next** (Volgende) om direct te controleren op updates voor HP software.

U gebruikt de website van HP als volgt:

1. Open uw internetbrowser en ga naar <http://www.hp.com/support>.
2. Selecteer uw land/regio.
3. Klik op de optie voor het downloaden van software en stuurprogramma's en typ het modelnummer van uw computer in het zoekvak.
4. Druk op **enter** en volg de instructies op het scherm.

Index

A

- Apparaatstuurprogramma's
 - HP apparaten 40
 - Windows-apparaatstuurprogramma's 40
- Audioapparatuur, aansluiten van externe 12
- Audiofuncties controleren 13
- Audio-ingang (microfoon), herkennen 3
- Audio-uitgang (hoofdtelefoonuitgang), herkennen 2

B

- Blu-ray-schijf 21

C

- Cd
 - branden 25
 - plaatsen 22
 - verwijderen 26
- Cd-drive 19
- Configureren, HDMI 16

D

- Dvd
 - branden 25
 - plaatsen 22
 - regio-instelling wijzigen 24
 - verwijderen 26
- Dvd, regio-instelling 24
- Dvd-drive 19

E

- Externe audioapparatuur, aansluiten 12
- Externemonitorpoort 15

F

- Film bekijken 23
- Focus, webcam 30

G

- Gebruiken, webcam 27
- Geluidsvolume, aanpassen 4
- Geluidsvoorzieningen 11
- Geluid uit, knop 4

H

- HDMI
 - aansluiten 16
 - instellen 16
- HDMI-poort 16
- High-definition apparaten, aansluiten 16
- Hoofdtelefoons 2
- Hoofdtelefoonuitgang (audio-uitgang) 2
- HP Webcam
 - aanpassen, eigenschappen 29
 - focus instellen 30
 - gebruiken 27
 - herkennen 2
 - tips 28
- HP Webcam, lampje herkennen 2

I

- In-/uitgangen
 - audio-ingang (microfoon) 3
 - audio-uitgang (hoofdtelefoon) 2
- Instellen, webcamfocus 30
- Interne microfoon, herkennen 2
- InterVideo WinDVD 8 BD (Blu-ray) Player (of hoger) gebruiken 23

K

- Knoppen
 - geluid uit 4

L

- Luidsprekers 2

M

- Media afspelen, hotkeys 7
- Microfoon, intern 2
- Microfooningang (audio-ingang) 3
- Monitor, aansluiten 15
- Multimediacomponenten, herkennen 2
- Multimediasoftware 8, 9
- Multimediasoftware, installeren 10

O

- Oortelefoon 2
- Optische schijf
 - Blu-ray-schijf 21
 - plaatsen 22
 - verwijderen 26
- Optischeschijfleenheid 19
- Optischeschijfleenheid, detectie 33
- Optischeschijfleenheid, gebruiken 18
- Optische schijven gebruiken 19

P

- Poorten
 - HDMI 16
- Poorten, externe monitor 15
- Problemen oplossen
 - apparaatstuurprogramma's 40
 - dvd-film afspelen 36

- dvd geeft geen geluid weer 38
- extern beeldscherm 37
- HP apparaatstuurprogramma's 40
- optische schijf, lade 32
- optischeschijfleenheid, detectie 33
- schijf afspelen 34
- schijf branden 39
- Projector, aansluiten 15

R

- Regiocode, dvd 24

S

- Schijfleenheden, optische 19
- Software
 - installeren 10
 - multimedia 8

T

- Tips, webcam 28

V

- Video, gebruiken 14
- Volume, hotkeys 4

W

- Webcam
 - aanpassen, eigenschappen 29
 - focus instellen 30
 - gebruiken 27
 - herkennen 2
 - tips 28
- Webcamlampje, herkennen 2

