

多媒体 用户指南

© Copyright 2008 Hewlett-Packard
Development Company, L.P.

Windows 是 Microsoft Corporation 在美国的
注册商标。

本文档中包含的信息如有更改，恕不另行通
知。随 HP 产品和服务附带的明确有限保修声
明中阐明了此类产品和服务的全部保修服
务。本文档中的任何内容均不应理解为构成
任何额外保证。HP 对本文档中出现的技术错
误、编辑错误或遗漏之处不承担责任。

第二版：2008 年 8 月

第一版：2008 年 7 月

文档部件号：482390-AA2

产品声明

本用户指南介绍大多数机型常用的功能。您
的计算机上可能未提供某些功能。

目录

1 多媒体功能

识别多媒体组件	2
调节音量	4
使用介质活动功能	5
使用介质活动热键	6

2 多媒体软件

访问预装多媒体软件	8
从光盘中安装多媒体软件	9

3 音频

连接外接音频设备	11
检查音频功能	12

4 视频

连接可选的外接显示器或投影机	14
连接 HDMI 设备	15
使用 HDMI 配置音频	15
确定笔记本电脑上安装的图形卡类型	16
将 HDMI 设置为默认音频播放设备	16

5 光驱

识别安装的光驱	17
使用光盘	18
选择正确的光盘	19
CD-R 光盘	19
CD-RW 光盘	19
DVD±R 光盘	19
DVD±RW 光盘	19
LightScribe DVD+R 光盘	19
蓝光光盘	20
播放音乐	21
观看影片	22

更改 DVD 的国家/地区设置	23
创建或“刻录” CD 或 DVD	24
取出光盘（CD 或 DVD）	25

6 HP Webcam

网络摄像头提示	27
调整网络摄像头属性	28
控制网络摄像头聚焦模式（仅限某些机型）	29

7 故障排除


打不开光盘托盘，无法取出 CD 或 DVD	31
笔记本电脑检测不到光驱	32
光盘无法播放	33
光盘无法自动播放	34
DVD 影片停止、跳过或无法正常播放	35
在外接显示器上看不见 DVD 影片	36
在 Windows Media Player 中播放的 DVD 没有声音或不显示图像	37
光盘刻录过程无法启动，或者在完成之前停止	38
需要新的设备驱动程序	39
获取 Microsoft 设备驱动程序	39
获取 HP 设备驱动程序	39

索引	40
----------	----

1 多媒体功能

笔记本电脑包含多媒体功能，您可以欣赏音乐、观看影片和查看图片。您的笔记本电脑可能包含以下多媒体组件：

- 用于播放音频和视频光盘的光驱
- 用于欣赏音乐的集成立体声扬声器
- 用于录制您自己的音频的集成麦克风
- 用于采集和共享视频的集成网络摄像头
- 用于播放和管理音乐、影片和图片的预装多媒体软件
- 用于快速访问多媒体任务的热键

 **注：** 您的笔记本电脑可能并未包含列出的所有组件。

以下各节说明了如何识别和使用笔记本电脑附带的多媒体组件。

识别多媒体组件

以下插图和表格说明了笔记本电脑的多媒体功能。



组件	说明
(1) 内置麦克风（两个）（仅限某些机型）	录制声音。 注： 某些机型只有一个内置麦克风。
(2) HP Webcam 指示灯	在视频软件访问网络摄像头时亮起。
(3) HP Webcam	录制音频和视频并拍摄静态照片。
(4) 扬声器（两个）	发出声音。

组件	说明
(5) 音频输出（耳机）插孔	<p>与可选的有源立体声扬声器、耳机、耳塞或头戴式受话器连接后可发出声音。</p> <p>警告！ 为减少人身伤害的危险，请调节音量后再戴上耳机、耳塞或头戴式受话器。有关其它安全信息，请参阅《<i>管制、安全和环境通告</i>》。</p> <p>注： 将设备连接到耳机插孔时，笔记本电脑扬声器将被禁用。</p>
(6) 音频输入（麦克风）插孔	<p>连接可选的笔记本电脑头戴式受话器麦克风、立体声阵列麦克风或单声道麦克风。</p>

调节音量

您可以使用以下控件来调节音量：

- 笔记本电脑音量控件（仅限某些机型）：
 - 要启用静音或恢复音量，请按静音按钮 **(1)**。
 - 要减小音量，可在音量滚动区 **(2)** 上从右向左滑动您的手指。
 - 要增大音量，可在音量滚动区 **(2)** 上从左向右滑动您的手指。



- Windows® 音量控件：
 - a. 单击位于任务栏最右侧的通知区域中的**音量**图标。
 - b. 向上或向下移动滑块可以升高或降低音量。单击**静音**图标可以启用静音。

- 或 -

 - a. 右击通知区中的**音量**图标，然后单击**打开音量混音器**。
 - b. 在“扬声器”列中，可以向上或向下移动**音量**滑块来增大或减小音量。您还可以通过单击**静音**图标来启用静音。

如果通知区中没有显示“音量”图标，请按照以下步骤添加该图标：

- a. 右击通知区域，然后单击**属性**。
 - b. 单击**通知区域**标签。
 - c. 在“系统”图标下，选中**音量**复选框。
 - d. 单击**确定**。
- 程序音量控件：

在某些程序中也可以调节音量。

使用介质活动功能

介质活动按钮（仅限某些机型）和介质活动热键可控制光驱中的音频 CD 或 DVD 的播放。

使用介质活动热键

介质活动热键是 **fn** 键 (1) 和某个功能键 (2) 的组合。

- 在音频 CD 或 DVD 未播放时，请按 **fn+f9 (3)** 热键播放光盘。
- 当音频 CD 或 DVD 正在播放时，使用以下热键：
 - 要暂停或恢复播放光盘，请按 **fn+f9 (3)** 热键。
 - 要停止播放光盘，请按 **fn+f10 (4)** 热键。
 - 要播放音频 CD 的上一个曲目或 DVD 的上一个章节，请按 **fn+f11 (5)** 热键。
 - 要播放音频 CD 的下一个曲目或 DVD 的下一个章节，请按 **fn+f12 (6)** 热键。



2 多媒体软件

笔记本电脑包含预装的多媒体软件，可用于播放音乐、观看影片和查看图片。以下各节提供了有关预装多媒体软件的详细信息。

访问预装多媒体软件

要访问预装多媒体软件，请执行以下操作：

▲ 选择**开始 > 所有程序**，然后打开要使用的多媒体程序。

📖 **注：** 某些程序可能在子文件夹中。

📖 **注：** 有关如何使用随笔记本电脑计算机提供的软件的详细信息，请参阅软件制造商说明文档，该文档可能随软件附带、以光盘形式提供或在制造商网站上提供。

从光盘中安装多媒体软件

要从 CD 或 DVD 中安装任何多媒体软件，请执行以下步骤：

1. 将光盘插入光驱。
2. 安装向导打开后，按照屏幕上的说明操作。
3. 根据提示，重新启动笔记本电脑。

3 音频

您可以在笔记本电脑中使用各种音频功能：

- 使用笔记本电脑扬声器和/或外接扬声器播放音乐
- 使用内置麦克风或外接麦克风录制声音
- 从 Internet 中下载音乐
- 使用音频和图像创建多媒体演示文稿
- 使用即时消息程序传输声音和图像
- 流式传输广播节目或接收 FM 广播信号（仅限某些机型）
- 创建或“刻录”音频 CD

连接外接音频设备

警告！ 为减少人身伤害的危险，请调节音量后再戴上耳机、耳塞或头戴式受话器。有关其它安全信息，请参阅《管制、安全和环境通告》。

要连接外接设备（如外接扬声器、耳机或麦克风），请参阅随设备提供的说明信息。为获得最佳效果，请记住以下提示：

- 确保将设备电缆稳固连接到笔记本电脑上的正确插孔中。（电缆连接器通常具有彩色标记，以便与笔记本电脑上的相应插孔相匹配。）
- 确保安装外接设备所需的所有驱动程序。

注： 驱动程序是必需的程序，它作为设备和使用设备的程序之间的转换器。

检查音频功能


要检查笔记本电脑上的系统声音，请执行以下步骤：

1. 选择**开始 > 控制面板**。
2. 单击**硬件和声音**。
3. 单击**声音**。
4. 在打开“声音”窗口后，单击**声音**标签。在**程序**下，选择任何声音事件（如蜂鸣或警报），然后单击**测试**按钮。

您应该能通过扬声器或连接的耳机听到声音。

要检查笔记本电脑的录音功能，请执行以下步骤：

1. 选择**开始 > 所有程序 > 附件 > 录音机**。
2. 单击**录音**，然后对着麦克风讲话。将文件保存到桌面。
3. 打开 Windows Media Player 并播放声音。

 **注：** 为了在录音时获得最佳效果，请直接对着麦克风讲话，并在没有背景噪音的条件下录制声音。

- ▲ 要确认或更改笔记本电脑上的音频设置，请右击任务栏上的**声音**图标，或者选择**开始 > 控制面板 > 音频**。

4 视频

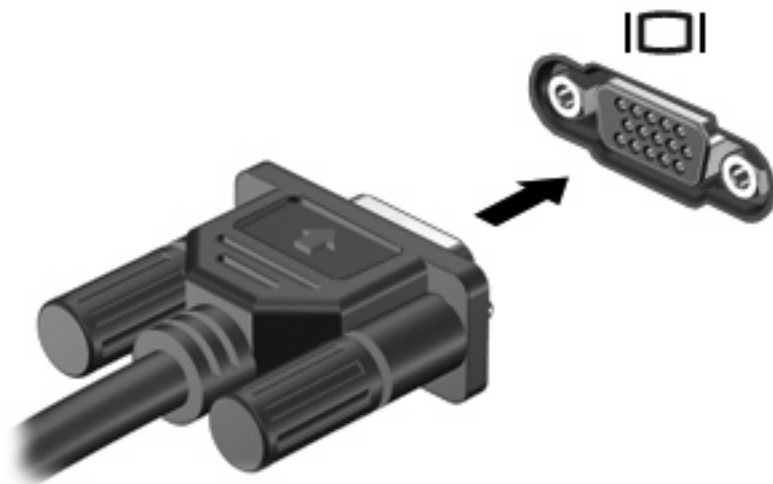
您可以在笔记本电脑中使用各种视频功能：

- 观看影片
- 通过 Internet 玩游戏
- 编辑图片和视频以创建演示文稿
- 连接外接视频设备

连接可选的外接显示器或投影机

外接显示器端口将外接显示设备（如外接显示器或投影机）连接到笔记本电脑。

▲ 要连接显示设备，请将设备电缆连接到外接显示器端口上。




注： 如果正确连接的外部显示设备没有显示图像，请按 **fn+f4** 热键将图像传送到该设备。反复按 **fn+f4** 热键可在笔记本电脑显示屏和设备之间交替显示屏幕图像。

连接 HDMI 设备

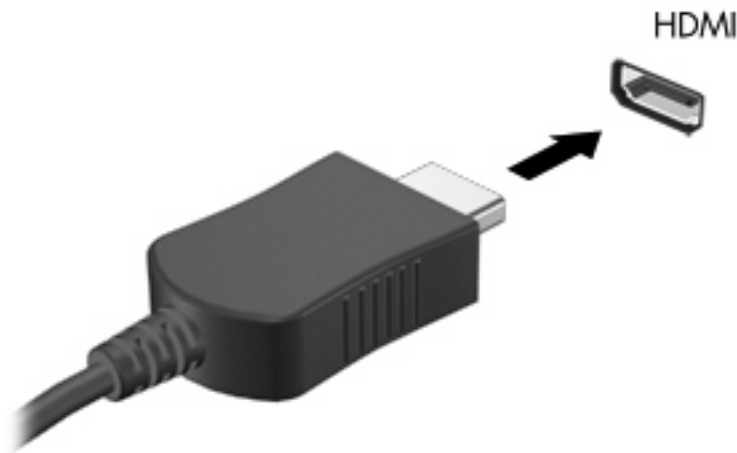
笔记本电脑带有一个 HDMI（高清晰度多媒体接口）端口。HDMI 端口可将笔记本电脑连接到可选的视频或音频设备（如高清晰度电视机），或者任何兼容的数字或音频部件。

笔记本电脑可支持一台连接到 HDMI 端口的 HDMI 设备，并且支持在笔记本电脑显示屏或任何其它支持的外接显示器上同时显示图像。

 **注：** 要通过 HDMI 端口传输视频信号，需要使用大多数电子设备零售商店有售的 HDMI 电缆（需单独购买）。

要将视频或音频设备连接到 HDMI 端口，请执行以下操作：

1. 将 HDMI 电缆的一端插入笔记本电脑上的 HDMI 端口。



2. 按照设备制造商提供的说明，将电缆的另一端连接到视频设备上。
3. 按笔记本电脑上的 **fn+f4** 热键，在连接到笔记本电脑上的显示设备之间切换图像。

使用 HDMI 配置音频

要配置 HDMI 音频，请先将音频或视频设备（如高清电视机）连接到笔记本电脑上的 HDMI 端口。然后，按照下列步骤配置默认音频播放设备：

1. 在任务栏最右侧的通知区域中右击“扬声器”图标，然后单击**播放设备**。
2. 在“播放”标签上，您的计算机会显示以下两种数字输出选项中的一种：“数字输出”或“数字输出设备 (HDMI)”。单击所显示的选项。
3. 单击**设为默认值**，然后单击**确定**。

要将音频恢复为计算机扬声器，请执行以下步骤：

1. 在任务栏最右侧的通知区域中右击“扬声器”图标，然后单击**播放设备**。
2. 在“播放”标签上，选择**扬声器**。
3. 单击**设为默认值**，然后单击**确定**。

确定笔记本电脑上安装的图形卡类型

▲ 查看笔记本电脑键盘上的标签。

- 或 -

1. 选择**开始 > 计算机 > 系统属性**。
2. 在左窗格中，单击**设备管理器**，然后单击**显示适配器**旁边的加号 (+)。

将 HDMI 设置为默认音频播放设备

1. 选择**开始 > 控制面板 > 硬件和声音 > 声音**图标。
2. 如果具有 Intel 集成图形卡或者 ATI 或 NVIDIA 图形卡，请单击**播放**标签，单击**数字输出设备 (HDMI)**，然后单击**设置默认值**。
3. 单击**确定**。
4. 启动 InterVideo WinDVD 8 BD (Blu-ray) Player 或更高版本（如果已经运行，请重新启动）。

5 光驱


笔记本电脑中可能包含一个可扩展计算机功能的光驱。请确定笔记本电脑中安装的设备类型以查看其功能。光驱可用于读取数据光盘、播放音乐以及观看影片。如果笔记本电脑中包含蓝光光盘 ROM 驱动器，您还可以观看光盘中的高清晰度视频。

识别安装的光驱

▲ 选择开始 > 计算机。

您会看到笔记本电脑上安装的所有设备（包括光驱）的列表。您可能安装了以下类型的驱动器之一：


- DVD-ROM 驱动器
- DVD±RW/R 和 CD-RW 组合驱动器
- 具有双层 (DL) 支持的 DVD±RW/R 和 CD-RW 组合驱动器
- 具有双层 (DL) 支持的 LightScribe DVD±RW/R 和 CD-RW 组合驱动器
- 具有 SuperMulti DVD±R/RW 双层 (DL) 支持的蓝光光盘 ROM 驱动器

 **注：** 您的笔记本电脑可能不支持上面列出的某些光驱。

使用光盘


光驱（比如 DVD-ROM 驱动器）可承放光盘（CD 和 DVD）。这些光盘用于存储音乐、照片以及影片等信息。DVD 的存储容量比 CD 高。

光驱可以读取标准 CD 和 DVD 光盘。如果光驱是蓝光光盘 ROM 驱动器，它还可以读取蓝光光盘。

 **注：** 您的笔记本电脑可能不支持表中所列出的一些光驱。所列出的设备不一定是支持的光驱。


某些光驱还可以刻录光盘，如下表所述。

光驱类型	刻录 CD-RW	刻录 DVD±RW/R	刻录 DVD+R DL	为 LightScribe CD 或 DVD±RW/R 刻录标签
DVD±RW/R 和 CD-RW 组合驱动器	可以	可以	不可以	不可以
具有 DL 支持的 DVD±RW/R 和 CD-RW 组合驱动器	可以	可以	可以	不可以
具有 DL 支持的 LightScribe DVD ±RW/R 和 CD-RW 组合驱动器	可以	可以	可以	可以
具有 SuperMulti DVD±R/RW DL 支持的蓝光光盘 ROM 驱动器	可以	可以	可以	不可以

 **注意：** 为避免可能造成音频和视频质量下降、丢失信息或丧失音频或视频的播放功能，在读取或刻录 CD 或 DVD 时，请勿启动睡眠或休眠模式。

选择正确的光盘

光驱可承放光盘（CD 和 DVD）。用于存储数字数据的 CD 还可以用于商业音频录制，以及方便地满足您的个人存储需要。DVD 主要用于存储影片、软件以及数据备份目的。DVD 的外形尺寸与 CD 相同，但存储容量是其 6 至 7 倍。

 **注：** 您的笔记本电脑上的光驱可能并不支持本节中介绍的所有光盘类型。

CD-R 光盘

CD-R（刻录一次）光盘用于创建永久性存档，您几乎可以按此方式与任何人共享文件。典型用途包括：

- 分发较大的演示文稿
- 共享扫描照片和数字照片、视频剪辑以及刻录的数据
- 制作您自己的音乐 CD
- 保存计算机文件和扫描的家庭照片的永久性存档
- 移出硬盘驱动器中的文件以释放磁盘空间

录制完数据后，将无法清除或覆盖这些内容。

CD-RW 光盘

CD-RW 光盘（可重写的 CD 版本）用于存储必须经常更新的大型项目。典型用途包括：

- 开发和维护较大文档和项目文件
- 传输工作文件
- 每周备份一次硬盘驱动器文件
- 经常更新照片、视频、音频以及数据

DVD±R 光盘

空白 DVD±R 光盘用于永久存储大量信息。录制完数据后，将无法清除或覆盖这些内容。

DVD±RW 光盘

如果要能够清除或覆盖以前保存的数据，请使用 DVD+RW 光盘。这种类型的光盘非常适于以下用途：在将音频或视频刻录到无法更改的 CD 或 DVD 之前对其进行测试。

LightScribe DVD+R 光盘

LightScribe DVD+R 光盘用于共享和存储数据、家庭视频和照片。大多数 DVD-ROM 驱动器和 DVD 视频播放器都可以读取这些光盘。使用支持 LightScribe 的驱动器和 LightScribe 软件，您可以将数据刻录到光盘，然后在光盘外部添加设计者标签。

蓝光光盘


蓝光光盘（也称为 BD）是一种高密度光盘格式，用于存储包括高清晰度视频在内的数字信息。单层蓝光光盘可以存储 25 GB，它是单层 DVD 容量 (4.7 GB) 的五倍多。双层蓝光光盘可以存储 50 GB，几乎是双层 DVD 容量 (8.5 GB) 的六倍。

典型用途包括：

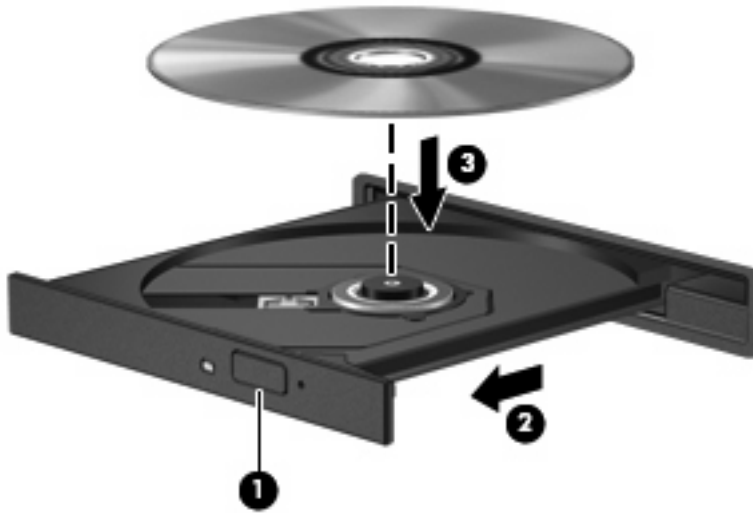
- 存储大量数据
- 高清晰度视频

播放音乐


1. 打开笔记本电脑。
2. 按光驱挡板上的释放按钮 (1)，弹出光盘托盘。
3. 向外拉出托盘 (2)。
4. 抓住光盘的边缘，然后将光盘放到托盘轴心上，使带标签的一面朝上。

 **注：** 如果托盘没有完全拉出，可以将光盘倾斜放在托盘轴心上。

5. 轻轻将光盘 (3) 按到托盘轴心上，直到光盘卡入就位。



6. 关闭光盘托盘。
7. 如果尚未配置自动播放，则会打开“自动播放”对话框，询问您要如何使用媒体内容。选择笔记本电脑上预装的 InterVideo WinDVD 8 BD (Blu-Ray) Player（或更高版本）或 Windows Media Player。

 **注：** 装入光盘后，通常会出现短暂停顿。


如果在播放光盘过程中启动了睡眠或休眠模式，则会发生以下情况：

- 播放中断。
- 您可能会看到一条警告消息，询问您是否要继续。如果出现这一消息，请单击否。
- 您可能需要重新启动 CD 或 DVD 以恢复播放。

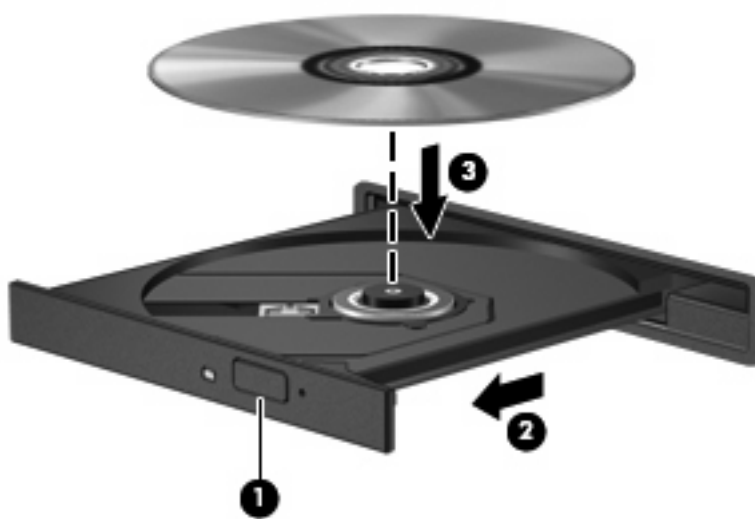
观看影片

您可以使用光驱来观看光盘中的影片。如果笔记本电脑中包含可选的蓝光光盘 ROM 驱动器，您还可以观看光盘中的高清晰度影片。


1. 打开笔记本电脑。
2. 按光驱挡板上的释放按钮 (1)，弹出光盘托盘。
3. 向外拉出托盘 (2)。
4. 抓住光盘的边缘，然后将光盘放到托盘轴心上，使带标签的一面朝上。

 **注：** 如果托盘没有完全拉出，可以将光盘倾斜放在托盘轴心上。

5. 轻轻将光盘 (3) 按到托盘轴心上，直到光盘卡入就位。



6. 关闭光盘托盘。
7. 启动 InterVideo WinDVD 8 BD (Blu-Ray) Player (或更高版本) 中的 DVD 播放功能。
8. 然后单击 DVD 图标，并按照屏幕上的说明操作。

 **注：** 要观看高清晰度影片，您必须使用 InterVideo WinDVD 8 BD (Blu-Ray) Player (或更高版本)。要观看标准格式的影片，您可以使用 InterVideo WinDVD 8 BD (Blu-Ray) Player (或更高版本) 或其它多媒体软件。

更改 DVD 的国家/地区设置

大多数包含受版权保护的文件的 DVD 也包含国家/地区代码。这类国家/地区代码有助于在国际范围内保护版权。

只有 DVD 上的国家/地区代码与 DVD 驱动器上的国家/地区设置相符时，才能播放包含此国家/地区代码的 DVD。


△ **注意：** DVD 驱动器上的国家/地区设置只能更改 5 次。

您第五次选择的国家/地区设置将成为 DVD 驱动器上的永久国家/地区设置。

“DVD 国家/地区”标签上会显示可以更改国家/地区设置的剩余次数。

要通过操作系统更改设置，请执行以下操作：

1. 选择**开始 > 计算机 > 系统属性**。
2. 在左窗格中，单击**设备管理器**。

 **注：** Windows 包括用户帐户控制功能，可以提高笔记本电脑的安全性。执行安装软件、运行实用程序或更改 Windows 设置等任务时，可能会提示您输入权限或密码。有关详细信息，请参阅“帮助和支持”。


3. 单击 **DVD/CD-ROM 驱动器** 旁边的“+”号。
4. 右击要更改其国家/地区设置的 DVD 驱动器，然后单击**属性**。
5. 在 **DVD 国家/地区** 标签上进行必要的更改。
6. 单击**确定**。

创建或“刻录” CD 或 DVD

如果笔记本电脑中包含 CD-RW、DVD-RW 或 DVD±RW 光驱，则可以使用软件（如 Windows Media Player 或 CyberLink Power2Go）来刻录数据和音频文件，其中包括 MP3 和 WAV 音乐文件。要将视频文件刻录到 CD 或 DVD 中，请使用 MyDVD。

在刻录 CD 或 DVD 时，请遵循以下准则：


- 在刻录光盘之前，请保存所有打开的文件，然后关闭这些文件和所有程序。
- 通常，CD-R 或 DVD-R 非常适于刻录音频文件，因为在复制信息后，无法再对其进行更改。

 **注：** 无法使用 CyberLink Power2Go 创建音频 DVD。

- 由于某些家用和车载立体声系统无法播放 CD-RW，因此，请使用 CD-R 来刻录音乐 CD。
- 通常，CD-RW 或 DVD-RW 非常适于刻录数据文件，或者，在将音频或视频刻录到无法更改的 CD 或 DVD 之前，使用它们来测试这些内容。
- 通常，家用系统中使用的 DVD 播放器并不支持所有的 DVD 格式。请参阅 DVD 播放器附带的用户指南，以查看支持的格式列表。
- MP3 文件使用的空间比其它音乐文件格式小，MP3 光盘的创建过程与数据文件相同。MP3 文件只能在 MP3 播放器或安装了 MP3 软件的计算机上播放。

要刻录 CD 或 DVD，请执行以下操作：

1. 将源文件下载或复制到硬盘驱动器上的文件夹中。
2. 将空白 CD 或 DVD 插入光驱。
3. 选择**开始 > 所有程序**，然后选择要使用的程序名称。

 **注：** 某些程序可能在子文件夹中。


4. 选择要创建的 CD 或 DVD 类型：数据、音频或视频。
5. 右击**开始**，单击**浏览**，然后浏览到源文件的存储文件夹。
6. 打开该文件夹，然后将这些文件拖到包含空白光盘的驱动器中。
7. 按照所选择的程序中的说明启动刻录过程。

有关详细信息，请参阅软件制造商说明文档，该文档可能随软件附带、以光盘形式提供或在制造商网站上提供。

△ **注意：** 遵守版权警告。根据适用的版权法，未经授权擅自复制受版权保护的资料（包括计算机程序、影片、广播节目和录音在内）属于违法行为。请不要将本笔记本电脑用于上述目的。

取出光盘（CD 或 DVD）

1. 按驱动器挡板上的释放按钮 (1) 释放光盘托盘，然后轻轻向外拉出托盘 (2)，直至不能拉动为止。
2. 从托盘中取出光盘 (3) 时，轻轻向下按轴心，同时拿住光盘的外侧边缘向上提。用手拿住光盘的边缘，不要接触光盘表面。

 **注：** 如果介质托盘没有完全伸出，要将光盘斜着小心取出。



3. 关闭光盘托盘并将光盘放入保护盒中。

6 HP Webcam

笔记本电脑中包含一个集成 HP Webcam（位于显示屏顶部）。利用预装软件，您可以使用网络摄像头拍摄照片、录制视频或音频。您可以预览照片、视频或音频录制内容，并将其保存到笔记本电脑硬盘驱动器上。

要访问网络摄像头和 HP Webcam 软件，请选择 **Start（开始） > All Programs（所有程序） > HP Webcam**。


您可以使用网络摄像头软件来体验以下功能：

- 录制和播放网络摄像头视频。
- 音频 - 录制和播放音频。
- 流式视频 - 用于支持 UVC（通用视频类别）相机的即时消息软件解决方案。
- 快照 - 拍摄静态照片。
- HP Presto! Bizcard（仅限某些机型） - 用于将名片转变为便于使用的联系人信息数据库。


网络摄像头提示

为获得最佳性能，请在使用网络摄像头时遵从以下准则：

- 在开始视频聊天之前，请确保安装了最新版本的即时消息程序。
- 网络摄像头可能无法通过某些网络防火墙正常工作。如果您在查看视频或将视频发送给处于其它局域网或您的网络防火墙之外的某个用户时遇到问题，请暂时禁用防火墙。

 **注：** 在某些情况下，防火墙可能禁止对网络游戏的访问、干扰打印机或文件在网络上的共享、禁止收发授权的电子邮件附件。要暂时解决该问题，请禁用防火墙，执行所需的任务，然后重新启动防火墙。为永久解决这样的问题，请重新配置防火墙。

- 尽可能将亮光源放在网络摄像头后面，并使其位于图片区域以外。

 **注：** 有关使用网络摄像头的详细信息，请在网络摄像头软件帮助中单击 **Help（帮助）** 菜单。

调整网络摄像头属性

您可以调整以下网络摄像头属性：


- **亮度** - 控制图像吸收的光线强度。亮度设置越高，图像就越亮；反之，亮度设置越低，图像就越暗。
- **对比度** - 控制图像亮区和暗区之间的差异。较高的对比度设置会增强图像明暗度，而较低的对比度设置可以保持更多原始信息的动态范围，但会造成图像缺乏层次感。
- **色调** - 控制区分各种颜色的颜色特性（这是颜色之所以为红色、绿色或蓝色的原因所在）。色调有别于饱和度，后者衡量的是色调强度。
- **饱和度** - 控制最终图像的颜色强度。饱和度设置越高，图像就越粗糙；反之，饱和度设置越低，图像就越精细。
- **清晰度** - 控制图像边缘的清晰程度。清晰度设置越高，图像就越清楚；反之，清晰度设置越低，图像就越柔和。
- **灰度系数** - 控制影响图像的中间级灰度或中色调的对比度。调整图像的灰度系数可以改变灰色调的中间范围的亮度值，而不会明显改变图像的阴影和高光。较低的灰度系数设置会使灰色看起来变黑，使暗色变得更暗。
- **背景光补偿** - 适用于以下情况：如果不进行补偿，在较强背景光下拍摄的物体就会被高光或阴影所遮蔽。
- **夜间模式** - 对低照明条件进行补偿。
- **缩放（仅限某些机型）** - 调整用于拍摄照片或录制视频的缩放百分比。
- **水平或垂直** - 将图像旋转为水平或垂直方向。
- **50Hz 或 60Hz** - 调整快门速度以获得不闪烁的视频录制内容。

用于多种照明条件的可自定义预设配置文件可补偿以下照明条件：白炽灯、荧光灯、卤素灯、晴天、阴天、夜间。

控制网络摄像头聚焦模式（仅限某些机型）

可以使用以下聚焦模式选项：

- **正常** - 相机出厂设置适于拍摄正常照片。此范围从镜头前面几米至无限远的距离。
- **微距** - 特写镜头聚集设置，此模式用于在非常近的距离拍摄照片或采集视频（仅限某些机型）。

 **注：** Bizcard 阅读器（仅限某些机型）在使用期间始终预设为微距模式设置。

要查看或更改 HP Webcam 聚焦模式，请执行以下步骤：


- ▲ 选择 **Start（开始） > All Programs（所有程序） > HP Webcam > Settings（设置） > Options（选项）**。

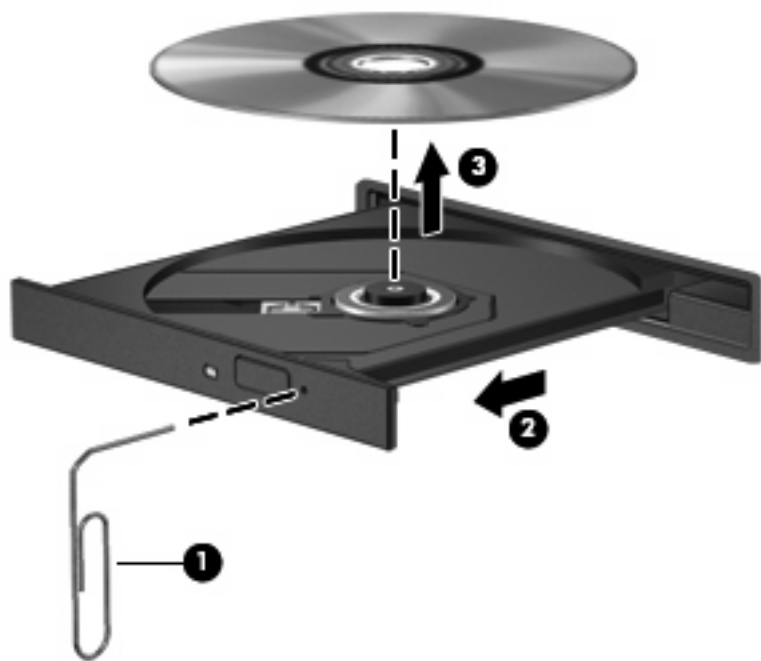
7 故障排除

以下各节介绍几个常见问题和解决方案。

打不开光盘托盘，无法取出 CD 或 DVD

1. 将回形针 (1) 的一端插入驱动器前面板的手动退盘孔。
2. 轻按回形针，直至光盘托盘弹出，然后向外拉托盘 (2)，直到不能拉动为止。
3. 从托盘中取出光盘 (3) 时，轻轻向下按轴心，同时拿住光盘的外侧边缘向上提。用手拿住光盘的边缘，不要接触光盘表面。

 **注：** 如果介质托盘没有完全伸出，要将光盘斜着小心取出。



4. 关闭光盘托盘并将光盘放入保护盒中。

笔记本电脑检测不到光驱

如果笔记本电脑没有检测到光驱，请使用设备管理器排除设备故障，然后更新、卸载或禁用设备驱动程序：

1. 从光驱中取出任何光盘。
2. 选择**开始 > 控制面板 > 系统和维护 > 设备管理器**。如果出现用户帐户控制提示，请单击**继续**。
3. 在设备管理器窗口中，单击 **DVD/CD-ROM 驱动器** 旁边的加号 (+)（除非已显示减号 (-））。查看光驱列表。
4. 右击光驱列表以执行以下任务：
 - 更新驱动程序。
 - 禁用设备。
 - 扫描硬件更改。Windows 将在系统中扫描安装的硬件，并安装任何所需的驱动程序。
 - 单击**属性**以查看设备是否正常工作：
 - 单击**故障排除**以修复问题。
 - 单击**驱动程序**标签以更新、禁用或卸载该设备的驱动程序。

光盘无法播放

- 在播放 CD 或 DVD 之前，请先保存您的工作并关闭所有打开的程序。
- 在播放 CD 或 DVD 之前，先从 Internet 中注销。
- 确保正确插入光盘。
- 确保光盘清洁。如有必要，请用纯净水和无绒布清洁光盘。应从光盘中心向外缘擦拭。
- 检查光盘上是否存在划痕。如果发现划痕，请使用光盘修复套件来处理光盘，您可以在许多电器商店购买到修复套件。
- 在播放光盘之前，请禁用睡眠模式。

在播放光盘时，不要启动休眠或睡眠模式。否则，您可能会看到一条警告消息，询问您是否要继续。如果出现这一消息，请单击**否**。单击“否”后，笔记本电脑可能会出现以下任一情况：

- 播放可能恢复。
 - 或 -
 - 多媒体程序的播放窗口可能会关闭。要恢复播放光盘，请在多媒体程序中单击**播放**按钮以重新启动光盘。在某些情况下，您可能需要退出该程序，然后重新启动。
- 关闭连接到笔记本电脑上的外接设备以增加系统资源。

光盘无法自动播放


1. 单击**开始**，然后在**开始搜索框**中键入 autoplay。
在键入时，将在窗格中该框的上面列出搜索结果。
2. 在结果窗格中，单击**自动播放**。如果出现用户帐户控制提示，请单击**继续**。
3. 选中**为所有媒体和设备使用自动播放**复选框，然后单击**保存**。
现在，在将 CD 或 DVD 插入光驱后，将会自动开始播放。

DVD 影片停止、跳过或无法正常播放

- 检查以确保光盘未划损或损坏。
- 清洁光盘。
- 尝试采用以下建议以节约系统资源：
 - 从 Internet 中注销。
 - 更改桌面颜色属性：
 1. 右击计算机桌面上的空白区域，然后选择**个性化 > 显示设置**。
 2. 将**颜色**设置为**中（16 位）**（如果尚未选择此设置）。
 - 将外接设备断开连接，如打印机、扫描仪、摄像头或手持设备。

在外接显示器上看不见 DVD 影片

1. 如果同时打开笔记本电脑显示屏和外接显示器，请按 **fn+f4** 热键一次或多次，以便在两个显示器之间切换。
2. 配置显示器设置以使外接显示器成为主显示器：
 - a. 右击计算机桌面上的空白区域，然后选择 **个性化 > 显示设置**。
 - b. 指定主显示器和辅助显示器。

 **注：** 同时使用两个显示器时，DVD 图像不会显示在指定为辅助显示器的任何显示器上。

要获取本指南中未介绍的多媒体问题相关信息，请选择 **开始 > 帮助和支持**。

在 Windows Media Player 中播放的 DVD 没有声音或不显示图像

您必须使用笔记本电脑上预装的 InterVideo WinDVD 8 BD (Blu-Ray) Player（或更高版本）来播放 DVD。

光盘刻录过程无法启动，或者在完成之前停止

- 确保关闭了所有其它程序。
- 关闭睡眠模式和休眠模式。
- 确保驱动器使用正确类型的光盘。有关光盘类型的详细信息，请参阅用户指南。
- 确保正确插入光盘。
- 选择较低的刻录速度，然后重试。
- 如果要复制光盘，请在尝试将内容刻录到新光盘之前，将源光盘中的信息保存到硬盘驱动器上，然后从硬盘驱动器进行刻录。
- 重新安装光盘刻录设备驱动程序，它位于设备管理器的“DVD/CD-ROM 驱动器”类别中。

需要新的设备驱动程序

获取 Microsoft 设备驱动程序

可将笔记本电脑设置为在连接新设备时进行自动检查并安装 Microsoft 设备驱动程序。

获取 HP 设备驱动程序

按照以下任一步骤获取 HP 设备驱动程序。

要使用 HP Update，请执行以下操作：

1. 选择**开始 > 所有程序 > HP > HP Update**。
2. 在 HP 欢迎屏幕上，单击**设置**，然后选择该实用程序在网站上检查软件更新的时间。
3. 单击**下一步**以立即检查 HP 软件更新。

要使用 HP 网站，请执行以下操作：

1. 打开 Internet 浏览器并访问 <http://www.hp.com/support>。
2. 选择您所在的国家/地区。
3. 单击软件和驱动程序下载选项，然后在搜索框中键入笔记本电脑型号。
4. 按 **enter** 键，然后按照屏幕上的说明进行操作。

索引

- A**
 - 按钮
 - 静音 4
- C**
 - CD
 - 插入 21
 - 刻录 24
 - 取出 25
 - CD 驱动器 18
 - 插孔
 - 音频输出（耳机） 3
 - 音频输入（麦克风） 3
- D**
 - DVD
 - 插入 21
 - 更改国家/地区设置 23
 - 刻录 24
 - 取出 25
 - DVD 的国家/地区设置 23
 - DVD 驱动器 18
 - 端口
 - HDMI 15
 - 端口，外接显示器 14
 - 多媒体软件 7, 8
 - 多媒体软件，安装 9
 - 多媒体组件，识别 2
- E**
 - 耳机 3
 - 耳机（音频输出）插孔 3
 - 耳塞 3
- G**
 - 高清晰度设备，连接 15
 - 故障排除
 - DVD 没有声音 37
 - DVD 影片播放 35
- HP 设备驱动程序 39
- 光盘播放 33
- 光盘刻录 38
- 光盘托盘 31
- 光驱检测 32
- 设备驱动程序 39
- 外接显示器 36
- 光盘
 - 插入 21
 - 蓝光光盘 20
 - 取出 25
 - 使用 18
- 光驱 18
- 光驱检测 32
- 光驱，使用 17
- 国家/地区代码，DVD 23
- H**
 - HDMI
 - 连接 15
 - 配置 15
 - HDMI 端口 15
 - HP Webcam
 - 控制聚焦 29
 - 调整属性 28
 - 识别 2
 - 使用 26
 - 提示 27
 - HP Webcam 指示灯，识别 2
- I**
 - InterVideo WinDVD 8 BD (Blu-Ray) Player 或更高版本
 - 使用 22
- J**
 - 检查音频功能 12
 - 介质活动热键 6
 - 静音按钮 4
- 聚焦，网络摄像头 29
- K**
 - 控制网络摄像头聚焦 29
- L**
 - 蓝光光盘 20
- M**
 - 麦克风（音频输入）插孔 3
 - 麦克风，内置 2
- N**
 - 内置麦克风，识别 2
- P**
 - 配置 HDMI 15
- Q**
 - 驱动器，光驱 18
- R**
 - 软件
 - 安装 9
 - 多媒体 7
- S**
 - 设备驱动程序
 - HP 设备 39
 - Windows 设备驱动程序 39
 - 使用网络摄像头 26
 - 视频，使用 13
- T**
 - 提示，网络摄像头 27
 - 投影机，连接 14
- W**
 - 外接显示器端口 14
 - 外接音频设备，连接 11

网络摄像头

控制聚焦 29

调整属性 28

识别 2

使用 26

提示 27

网络摄像头指示灯，识别 2

问题，解决 30

X

显示器，连接 14

Y

扬声器 2

音量热键 4

音量，调节 4

音频功能 10

音频功能，检查 12

音频设备，连接外接 11

音频输出（耳机）插孔，识别 3

音频输入（麦克风）插孔，识别 3

影片，观看 22

