

多媒體 使用指南

© Copyright 2008 Hewlett-Packard
Development Company, L.P.

Windows 是 Microsoft Corporation 在美國的
註冊商標。

本文件包含的資訊可能有所變更，恕不另行
通知。HP 產品與服務的保固僅列於隨產品及
服務隨附的明確保固聲明中。本文件的任何
部份都不可構成任何額外的保固。HP 不負責
本文件在技術上或編輯上的錯誤或疏失。

第 2 版：2008 年 8 月

第 1 版：2008 年 7 月

文件編號：482390-AB2

產品聲明

本使用指南說明多數機型都具備的功能。有
些功能可能無法在您的電腦上使用。

目錄

1 多媒體功能

識別多媒體組件	2
調整音量	3
使用媒體活動功能	4
使用媒體活動快速鍵	5

2 多媒體軟體

存取預先安裝的多媒體軟體	7
從光碟安裝多媒體軟體（僅限特定機型）	8

3 音訊

連接外接式音訊裝置	10
檢查您的音訊功能	11

4 視訊

連接選購的外接式顯示器或投影機。	13
連接 HDMI 裝置	14
使用 HDMI 設定音訊	14
判斷電腦上安裝的圖形介面卡的類型	15
將 HDMI 設定為預設的音訊播放裝置	15

5 光碟機

識別已安裝的光碟機	16
使用光碟片	17
選取正確的光碟	18
CD-R 光碟	18
CD-RW 光碟	18
DVD±R 光碟	18
DVD±RW 光碟	18
LightScribe DVD+R 光碟	18
Blu-ray 光碟	19
播放音樂	20
觀賞影片	21

變更 DVD 地區設定	22
建立或「燒錄」CD 或 DVD	23
取出光碟 (CD 或 DVD)	24

6 HP Webcam

Webcam 秘訣	26
調整 Webcam 內容	27
控制 Webcam 焦點模式 (僅限特定機型)	28

7 疑難排解


光碟托盤無法開啓以取出 CD 或 DVD	30
電腦未偵測到光碟機	31
光碟無法播放	32
光碟未自動播放	33
DVD 影片不規律停止、跳過或播放	34
DVD 影片無法在外接式顯示器上觀賞	35
Windows Media Player 中播放的 DVD 沒有聲音或畫面	36
燒錄光碟片的程序尚未開始，或在完成前即停止	37
需要新的裝置驅動程式	38
取得 Microsoft 裝置驅動程式	38
取得 HP 裝置驅動程式	38

索引	39
----------	----

1 多媒體功能

電腦包含多媒體功能，讓您可以聆聽音樂、觀賞影片和檢視圖片。電腦可能包含下列多媒體組件：

- 光碟機可播放音訊和視訊光碟
- 內建立體聲喇叭供您聆聽音樂
- 內建麥克風供您錄製自己的音訊
- 內建 Webcam 供您擷取並分享視訊
- 預先安裝的多媒體軟體，讓您可以播放並管理音樂、影片和圖片
- 快速鍵提供快速存取多媒體工作的途徑

 **附註：** 電腦可能未包含所有列示的組件。

下列章節說明如何識別並使用電腦所包含的多媒體組件。

識別多媒體組件

下圖和表格說明電腦的多媒體功能。

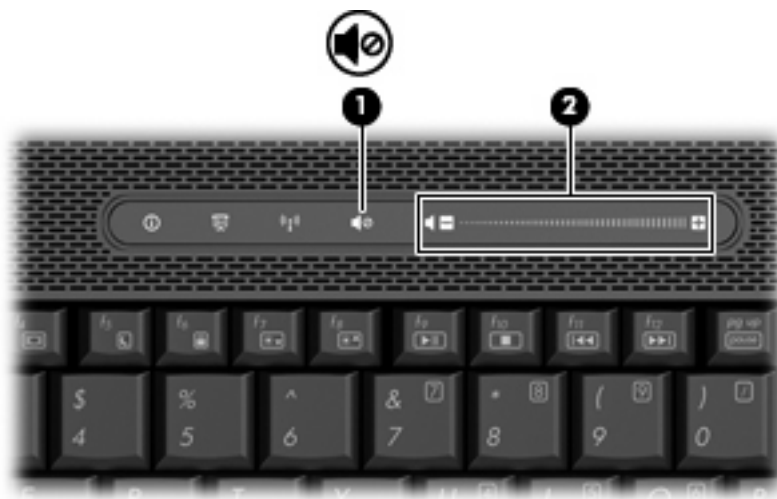


組件	說明
(1) 內建麥克風 (2) (僅限特定機型)	錄製音效。 附註： 某些機型只有一個內建麥克風。
(2) HP Webcam 指示燈	當視訊軟體存取 Webcam 時，指示燈會亮起。
(3) HP Webcam	錄製音訊和視訊，並擷取靜態相片。
(4) 喇叭 (2)	產生音效。
(5) 音訊輸出 (耳機) 接頭	當連接選購的供電式立體聲喇叭、耳機、耳塞式耳機或頭戴式耳機時，會產生音效。 警告！ 為降低傷害人體的風險，請在戴上耳機、耳塞式耳機或頭戴式耳機前先調整音量。如需其他安全性的詳細資訊，請參閱《 法規、安全與環境注意事項 》。 附註： 當裝置連接耳機接頭時，會停用電腦喇叭。
(6) 音訊輸入 (麥克風) 接頭	連接選購的電腦耳機麥克風、立體聲麥克風或單聲道麥克風。

調整音量

您可以使用下列控制項調整音量：

- 電腦的音量控制（僅限特定機型）：
 - 若要靜音或恢復音量，請按下靜音按鈕 **(1)**。
 - 若要調低音量，請將您的手指放在音量捲軸區上 **(2)**，從右向左滑動。
 - 若要調高音量，請將您的手指放在音量捲軸區上 **(2)**，從左向右滑動。



- Windows® 音量控制：
 - a. 在工作列最右邊的通知區域中按一下「**音量**」圖示。
 - b. 若要調高或調低音量，請向上或向下移動滑桿。按一下「**靜音**」圖示，以關閉音量。
— 或 —
 - a. 以滑鼠右鍵按一下通知區域的「**音量**」圖示，然後按一下「**開啟音量控制器 (Open Volume Mixer)**」。
 - b. 在「喇叭」欄中，可以向上或向下移動「**音量**」滑桿來調高或調低音量。您也可以按一下「**靜音**」圖示，將音量設成靜音。

如果通知區域中未顯示「音量」圖示，請依下列步驟來新增此圖示：

- a. 用滑鼠右鍵按一下通知區域，然後按一下「**內容**」。
 - b. 按一下「**通知區域**」索引標籤。
 - c. 在「系統」圖示下方，選取「**音量**」核取方塊。
 - d. 按一下「**確定**」。
- 程式音量控制：

部分程式中也可以調整音量。

使用媒體活動功能

媒體活動按鈕（僅限特定機型）和媒體活動快速鍵控制光碟機中的音樂光碟或 DVD 的播放。

使用媒體活動快速鍵

媒體活動快速鍵是 **fn** 鍵 (1) 和功能鍵 (2) 的組合。

- 當音樂 CD 或 DVD 尚未播放時，請按下 **fn+f9 (3)** 來播放光碟。
- 當音樂光碟或 DVD 正在播放時，可使用下列快速鍵：
 - 若要暫停或繼續播放光碟，請按下 **fn+f9 (3)**。
 - 若要停止光碟，請按下 **fn+f10 (4)**。
 - 若要播放正在播放的音樂 CD 的上一個曲目或 DVD 的上一個章節，請按下 **fn+f11 (5)**。
 - 若要播放音樂 CD 的下一個曲目或 DVD 的下一個章節，請按下 **fn+f12 (6)**。



2 多媒體軟體

電腦包含預先安裝的多媒體軟體，讓您可以播放音樂、觀賞影片和檢視圖片。下列章節提供有關預先安裝之多媒體軟體的詳細資訊。

存取預先安裝的多媒體軟體

若要存取預先安裝的多媒體軟體：

▲ 請選取「開始」>「所有程式」，然後開啓您要使用的多媒體程式。

☞ **附註：** 有些程式可能會位於子資料夾中。

☞ **附註：** 有關使用本電腦隨附軟體的詳細資訊，請參閱軟體製造商的指示，這些指示可能會以軟體、光碟或透過製造商的網站等管道提供。

從光碟安裝多媒體軟體（僅限特定機型）

若要從 CD 或 DVD 安裝任何多媒體軟體，請依照下列步驟執行：

1. 將光碟插入光碟機中。
2. 當安裝精靈啟動時，請依照螢幕上的安裝說明執行。
3. 如果提示您重新啟動電腦，請依指示執行。

3 音訊

您的電腦可讓您使用多種音訊功能：

- 使用電腦喇叭和/或連接外接式喇叭來播放音樂
- 使用內建麥克風錄製聲音或連接外接式麥克風
- 由網際網路下載音樂
- 使用音訊和影像建立多媒體簡報
- 以立即傳送訊息程式傳輸聲音和影像
- 串流廣播節目或接收 FM 調頻廣播訊號（僅限特定機型）
- 建立或「燒錄」音樂 CD

連接外接式音訊裝置

△ **警告!** 為降低傷害人體的風險，請在戴上耳機、耳塞式耳機或頭戴式耳機前先調整音量。如需其他安全性的詳細資訊，請參閱《**法規、安全與環境注意事項**》。

若要連接外接式裝置，例如外接式喇叭、耳機或麥克風，請參閱該裝置隨附的詳細資訊。為獲得最佳效果，請牢記下列秘訣：

- 確定該裝置的纜線牢固連接在電腦上正確的接頭（纜線接頭通常會以顏色區分，以符合電腦上對應的接頭）。
- 務必安裝外接式裝置所需的驅動程式。

啓 **附註：** 驅動程式是一種必要的程式，其功能就像裝置與使用該裝置的程式間的轉譯程式。

檢查您的音訊功能


若要檢查電腦的系統音效，請依照下列步驟執行：

1. 選取「**開始**」>「**控制台**」。
2. 按一下「**硬體和音效**」。
3. 按一下「**音效**」。
4. 當「**音效**」視窗開啓時，按一下「**音效**」標籤。在「**程式**」底下，選取任一聲音事件（例如嗶聲或警告聲），然後按一下「**測試**」按鈕。

您應該會由喇叭或連接的耳機聽到聲音。

若要檢查電腦的錄製功能，請依照下列步驟執行：

1. 選取「**開始**」>「**所有程式**」>「**附屬應用程式**」>「**錄音機**」。
2. 按一下「**錄音**」，然後對著麥克風說話。將檔案儲存在您桌面上。
3. 開啓 Windows Media Player 並播放聲音。

 **附註：** 錄音時為獲得最佳效果，請直接對著麥克風說話，並在沒有背景雜音的場所錄製聲音。

- ▲ 如果要確認或變更電腦的音訊設定，請在工作列上的「**聲音**」圖示上按一下滑鼠右鍵，或選取「**開始**」>「**控制台**」>「**音訊**」。

4 視訊

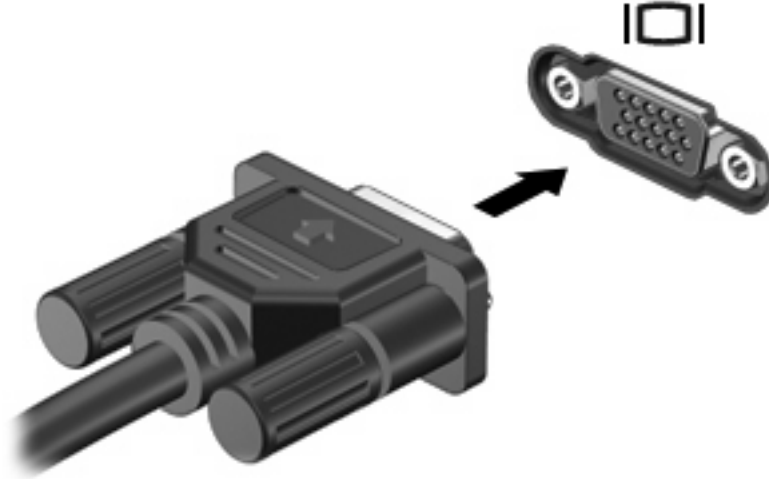
您的電腦可讓您使用多種視訊功能：

- 觀賞影片
- 透過網際網路玩遊戲
- 編輯圖片和視訊以建立簡報
- 連接外接式視訊裝置

連接選購的外接式顯示器或投影機。

外接式顯示器連接埠可將電腦連接至外接式顯示裝置，例如外接式顯示器或投影機。

- ▲ 若要連接顯示裝置，請將裝置的纜線連接至外接式顯示器連接埠。




附註： 如果已經正確連接的外接式顯示裝置沒有顯示影像，請按下 **fn+f4** 鍵將影像切換到此裝置。重複按下 **fn+f4** 會讓螢幕畫面在電腦顯示器與裝置間切換。

連接 HDMI 裝置

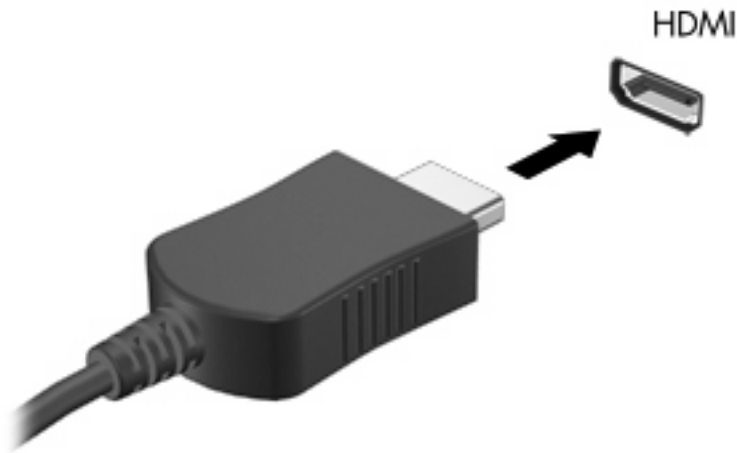
本電腦機含有高解析多媒體介面 (High Definition Multimedia Interface, HDMI) 連接埠。此 HDMI 連接埠可連接電腦與選購的視訊或音訊裝置，例如高解析度電視，或任何相容的數位或音訊組件。

電腦可以支援 HDMI 連接埠所連接的一個 HDMI 裝置，同時支援電腦顯示器影像以及其他支援的外接式顯示器。

 **附註：** 若要透過 HDMI 連接埠傳輸視訊，您需要向電子經銷商選購 HDMI 纜線。

若要使用 HDMI 連接埠連接影音裝置：

1. 將 HDMI 纜線一端連接到電腦的 HDMI 連接埠。



2. 依裝置製造商的指示說明，將纜線的另一端連接到視訊裝置。
3. 按下電腦上的 **fn+f4** 鍵，即可在連接至電腦的顯示裝置之間切換影像。

使用 HDMI 設定音訊

若要設定 HDMI 音訊，請先將音訊或視訊裝置（例如高解析度電視）連接到電腦的 HDMI 埠。然後設定預設的音訊播放裝置，如下所示：

1. 在工作列最右側的通知區中，以滑鼠右鍵按一下「喇叭」圖示，然後按「**播放裝置**」。
2. 在「播放」標籤上，您的電腦將會顯示兩個數位輸出選項的其中一個，不是「數位輸出」就是「數位輸出裝置」(HDMI)。按一下顯示的選項。
3. 按一下「**設定預設值**」，然後按一下「**確定**」。

若要讓電腦喇叭恢復音訊，請遵循下列步驟：

1. 在工作列最右側的通知區中，以滑鼠右鍵按一下「喇叭」圖示，然後按「**播放裝置**」。
2. 在「播放」標籤上，選取「**喇叭**」。
3. 按一下「**設定預設值**」，然後按一下「**確定**」。

判斷電腦上安裝的圖形介面卡的類型

- ▲ 檢查電腦鍵盤上的標籤。

– 或 –

1. 選取「開始」>「電腦」>「系統內容」。
2. 在左側窗格中，按一下「裝置管理員」，然後按一下「顯示器介面卡」旁的加號 (+)。

將 HDMI 設定為預設的音訊播放裝置

1. 選取「開始」>「控制台」>「硬體和音效」>「聲音」圖示。
2. 如果您使用 Intel 整合式圖形介面卡，或使用 ATI 或 NVIDIA 圖形介面卡，請按一下「播放」標籤，並且按一下「數位輸出裝置 (HDMI)」，然後按一下「設成預設值」。
3. 按一下「確定」。
4. 啓動 InterVideo WinDVD 8 BD (Blu-ray) Player (含) 以上版本 (如果已在執行中，請重新啓動)。

5 光碟機

您的電腦可能包含可擴展電腦功能的光碟機。識別安裝在電腦上的是何種裝置，以了解其中的功能。光碟機讓你能讀取資料光碟、播放音樂和觀賞影片。如果您的電腦包含 Blu-ray Disc ROM 光碟機，那麼您也可以觀賞光碟片的高畫質視訊。

識別已安裝的光碟機

▲ 選取「開始」>「電腦」。

您將看到安裝在電腦上的所有裝置的清單，包含光碟機在內。您也許擁有下列其中一種類型的光碟機：


- DVD-ROM 光碟機
- DVD±RW/R 和 CD-RW 複合式光碟機
- DVD±RW/R 和 CD-RW 複合式光碟機（具有 Double-Layer (DL) 雙層燒錄支援）
- LightScribe DVD±RW/R 和 CD-RW 複合式光碟機（具有 Double-Layer (DL) 雙層燒錄支援）
- Blu-ray Disc ROM 光碟機（具有 SuperMulti DVD±R/RW Double Layer (DL) 雙層燒錄功能）

☞ **附註：** 您的電腦可能不支援以上所列的部分光碟機。

使用光碟片


光碟機（例如 DVD-ROM 光碟機）可支援光碟片（光碟和 DVD）。這些光碟片可儲存資訊，例如音樂、相片和影片。DVD 的儲存容量比光碟高。

您的光碟機可讀取標準 CD 和 DVD 光碟。如果您的光碟機是 Blu-ray Disc ROM 光碟機，它還能讀取 Blu-ray 光碟。

 **附註：** 您的電腦可能不支援部分列出的光碟機。上表可能未列出所有支援的光碟機。


如下表所述，有些光碟機也可以寫入光碟。

光碟機類型	寫入 CD-RW	寫入 DVD±RW/R	寫入 DVD+R DL	將標籤寫入 LightScribe CD 或 DVD±RW/R
DVD±RW/R 和 CD-RW 複合式光碟機	是	是	否	否
具有 DL 支援的 DVD±RW/R 和 CD-RW 複合式光碟機	是	是	是	否
具有 DL 支援的 LightScribe DVD ±RW/R 和 CD-RW 複合式光碟機	是	是	是	是
具有 SuperMulti DVD±R/RW DL 支援的 Blu-ray Disc ROM 光碟機	是	是	是	否

 **注意：** 為了避免音效和視訊效能的降低、遺失資訊或喪失音效或視訊的播放功能，請勿在讀取或寫入光碟或 DVD 時，啟動「睡眠」或「休眠」狀態。

選取正確的光碟

光碟機支援光碟片（光碟和 DVD）。用來儲存數位資料的 CD 光碟，也可用來錄製商用音訊，對於個人的儲存需求相當便利。DVD 主要是用於影片、軟體和資料備份等用途。DVD 有和 CD 相同的尺寸外型，不過儲存容量卻是 CD 的 6 到 7 倍。

 **附註：** 您電腦上的光碟機可能不支援本章節中提及的所有光碟類型。

CD-R 光碟

使用 CD-R（一次性寫入）光碟建立永久性封存，並與他人共用檔案。典型的用途如下：

- 散佈大型簡報
- 共用已掃描的數位相片、視訊剪輯和書面資料
- 製作自己的音樂光碟
- 永久保存電腦檔案封存及已掃描的家庭記錄
- 由您的硬碟卸載檔案以釋出硬碟空間

資料錄製完成後，就無法清除或覆寫。

CD-RW 光碟

使用 CD-RW 光碟（可覆的光碟版本）以儲存必須經常更新的大型專案。典型的用途如下：

- 發展及維護大型文件及專案檔案
- 傳輸工作檔案
- 每週備份硬碟檔案
- 連續上傳相片、視訊、音訊和資料

DVD±R 光碟

使用空白的 DVD±R 光碟永久儲存大量的資訊。資料錄製完成後，就無法清除或覆寫。

DVD±RW 光碟

如果您想清除或覆寫先前儲存的資料，請使用 DVD±RW 光碟。這類的光碟是您在燒錄音訊或視訊至不能變更的 CD 或 DVD 之前，用來測試音訊或視訊最理想的光碟類型。

LightScribe DVD+R 光碟

使用 LightScribe DVD+R 光碟以分享及儲存資料、家庭視訊和相片。這些光碟可由多數 DVD-ROM 光碟機和 DVD 視訊播放程式讀取。具備啓用 LightScribe 功能之光碟機與 LightScribe 軟體，您就可以將資料寫入光碟，然後在光碟外側加上設計過的標籤。

Blu-ray 光碟


Blu-ray 光碟又稱 BD，是一種高密度光碟格式，專門用來儲存數位資訊，包括高畫質視訊在內。單層的 Blu-ray 光碟可以儲存 25 GB，容量超過單層 DVD 的 4.7 GB 達 5 倍以上。雙層的 Blu-ray 光碟可以儲存 50 GB，其容量將近雙層 DVD 8.5 GB 的 6 倍。

典型的用途如下：

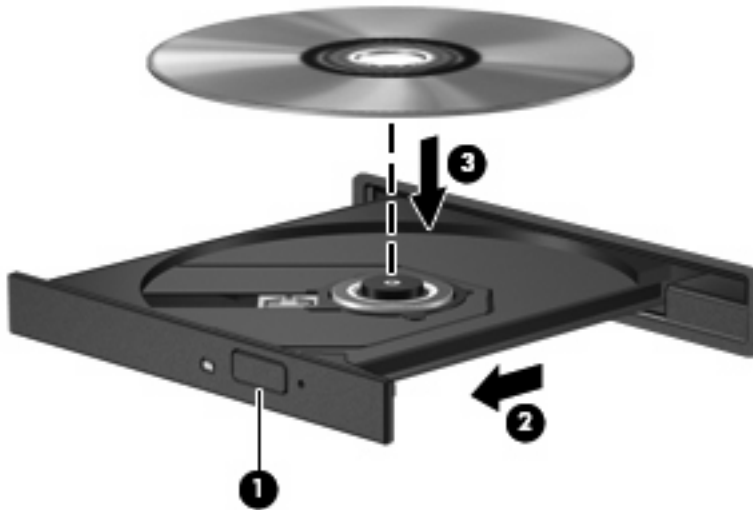
- 儲存大量資料
- 高畫質視訊

播放音樂


1. 開啓電腦。
2. 按下光碟機溝緣上的釋放按鈕 **(1)**，以打開光碟托盤。
3. 將托盤向外拉到底 **(2)**。
4. 握住光碟的邊緣，並以標籤面朝上，將光碟片放在托盤軸上。

 **附註：** 如果托盤沒有完全打開，請小心將光碟片傾斜向下放到托盤軸上。

5. 輕輕將光碟 **(3)** 壓入托盤軸，直到光碟卡住定位。



6. 關上光碟托盤。
7. 如果您尚未設定「自動播放」，則會開啓「自動播放」對話方塊，詢問您要如何使用媒體內容。選擇 **InterVideo WinDVD 8 BD (Blu-Ray) Player**（含）以上版本或 **Windows Media Player**，兩者皆已預先安裝在您的電腦上。

 **附註：** 在插入光碟片之後，會出現暫停是正常的。

如果在播放光碟時，意外啓動了睡眠或休眠，可能會遇到下列情況：

- 播放可能會被中斷。
- 您會看到詢問是否要繼續的警告訊息。如果顯示此訊息，請按「否」。
- 您可能必須重新啓動光碟或 DVD，才能繼續播放。

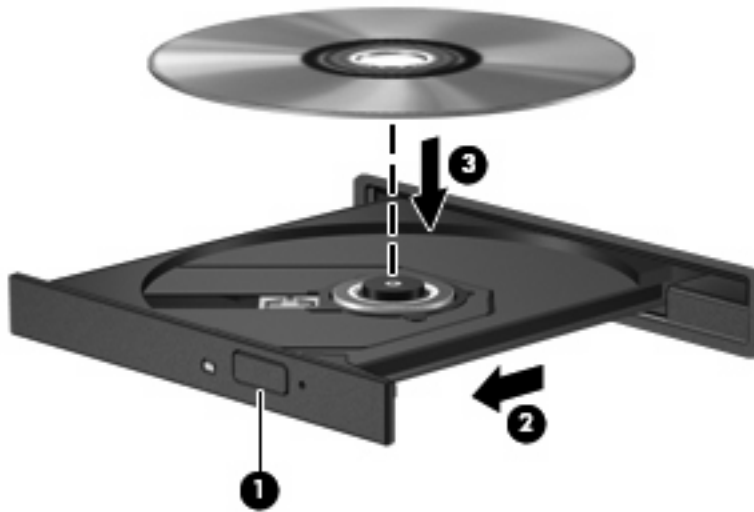
觀賞影片

光碟機可用來播放光碟並觀賞影片。如果您的電腦包含選購的 Blu-ray Disc ROM 光碟機，那麼您也可以觀賞光碟片上的高畫質影片。

1. 開啓電腦。
2. 按下光碟機溝緣上的釋放按鈕 **(1)**，以打開光碟托盤。
3. 將托盤向外拉到底 **(2)**。
4. 握住光碟的邊緣，並以標籤面朝上，將光碟片放在托盤軸上。

☞ **附註：** 如果托盤沒有完全打開，請小心將光碟片傾斜向下放到托盤軸上。

5. 輕輕將光碟 **(3)** 壓入托盤軸，直到光碟卡住定位。



6. 關上光碟托盤。
7. 啓動 InterVideo WinDVD 8 BD (Blu-Ray) Player (含) 以上版本的 DVD 播放功能。
8. 然後按一下 DVD 圖示，並依照螢幕上的指示繼續執行。

☞ **附註：** 若要觀賞高畫質影片，您必須使用 InterVideo WinDVD 8 BD (Blu-Ray) Player (含) 以上版本。若要觀賞標準格式影片，您可以使用 InterVideo WinDVD 8 BD (Blu-Ray) Player (含) 以上版本或其他多媒體軟體。

變更 DVD 地區設定

大部分包含版權檔案的 DVD 也會包含地區碼。地區碼有助於在國際上保護著作權。

只有當 DVD 上的地區碼和您的 DVD 光碟機上的地區設定相符合時，您才可以播放包含地區碼的 DVD。


△ **注意：** DVD 光碟機上的地區設定只能夠變更 5 次。

您第 5 次選擇的地區設定將成爲此 DVD 光碟機的永久地區設定。

剩餘的地區變更次數會顯示在「DVD 地區」索引標籤上。

如果要透過作業系統變更設定：

1. 選取「開始」>「電腦」>「系統內容」。
2. 在左側窗格中，選擇「裝置管理員」。

 **附註：** Windows 包括可增進電腦安全性的「使用者帳戶控制」功能。在安裝軟體，執行公用程式，或變更 Windows 設定這類工作時，您可能看到要求權限或密碼的提示。如需其他資訊，請參閱「說明及支援」。


3. 按一下「DVD/CD-ROM 光碟機」旁邊的「+」號。
4. 在您要變更地區設定的 DVD 光碟機上按一下滑鼠右鍵，然後按一下「內容」。
5. 在「DVD 地區」標籤上進行所需要的變更。
6. 按一下「確定」。

建立或「燒錄」CD 或 DVD

如果您的電腦包含 CD-RW、DVD-RW 或 DVD±RW 光碟機，您可以使用 Windows Media Player 或 CyberLink Power2Go 等軟體來燒錄資料及音訊檔，包括 MP3 及 WAV 等音樂檔。若要將視訊檔燒錄到 CD 或 DVD，請使用 MyDVD。

燒錄光碟或 DVD 時，請留意下列指示：


- 在燒錄光碟之前，請先儲存並關閉任何開啓的檔案及所有程式。
- CD-R 或 DVD-R 通常最適合燒錄音訊檔，因為一旦資訊複製完成，即無法變更。

 **附註：** 您無法以 CyberLink Power2Go 建立音訊 DVD。

- 由於有些家庭及車內音響不能播放 CD-RW，因此請使用 CD-R 燒錄音樂光碟。
- CD-RW 或 DVD-RW 通常最適合燒錄資料檔或在您將音訊或視訊錄製品燒錄到不能變更改的光碟或 DVD 之前進行測試。
- 家庭音響系統所使用的 DVD 播放器通常不支援所有的 DVD 格式。請參閱隨附於 DVD 播放程式包裝中的使用者指南，以取得支援格式的清單。
- MP3 檔使用比其他音樂檔案格式較少的空間，且建立 MP3 碟片的程序與建立資料檔的程序一樣。MP3 檔僅能在 MP3 播放程式，或是在裝有 MP3 軟體的電腦上播放。

請依照下列步驟燒錄 CD 或 DVD：

1. 將來源檔下載或複製到硬碟上的資料夾。
2. 將空白光碟或 DVD 插入光碟機。
3. 選取「開始」>「所有程式」，以及您要使用的程式名稱。

 **附註：** 有些程式可能會位於子資料夾中。


4. 選取您想要建立的光碟或 DVD 類型：資料、音訊或視訊。
5. 以滑鼠右鍵按一下「開始」，再按一下「檔案總管」，然後瀏覽到儲存來源檔的資料夾。
6. 開啓資料夾，然後拖曳檔案到包含空白光碟片的光碟機。
7. 依照您所選取程式的指示起始燒錄程序。

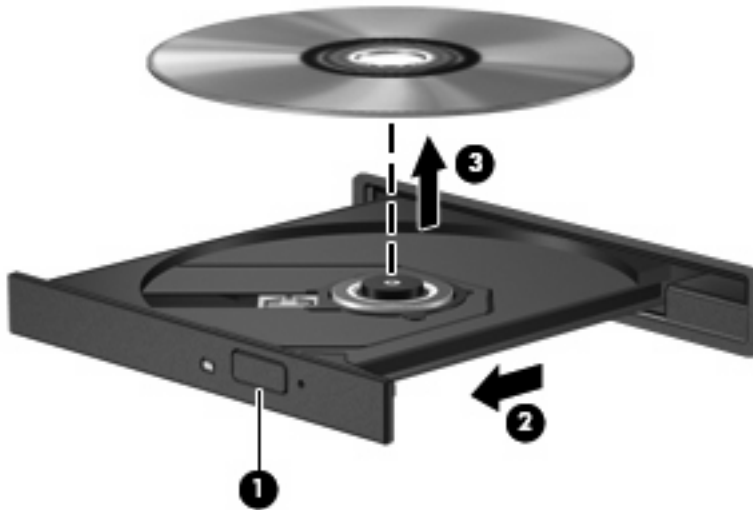
如需特定說明，請參閱軟體製造商的指示，這些指示可能會透過軟體、光碟或製造商的網站等管道提供。

△ **注意：** 遵守著作權警告。在適行著作權法之下，若未經授權而複製受著作權保護的資料，包括電腦程式、影片、廣播和錄音帶，皆屬犯法的行為。請勿使用本電腦作為此類用途。

取出光碟（CD 或 DVD）

1. 按下光碟機溝緣上的釋放按鈕 **(1)**，以打開光碟托盤，然後輕輕將托盤 **(2)** 向外拉到底。
2. 往上托住光碟片的外緣，輕壓托盤軸從托盤取出光碟片 **(3)**。握住光碟的邊緣，不要觸碰表面。

 **附註：** 如果托盤未完全伸出，取出光碟片時請稍微將它傾斜。



3. 關上光碟托盤，並將光碟片放在保護盒裡。

6 HP Webcam

電腦螢幕上方有整合式 HP Webcam。有了預先安裝的軟體，您就可以使用 Webcam 拍攝相片、錄製視訊或音訊。您可以預覽相片和錄製的視訊或音訊，並儲存至電腦硬碟。

如果要使用 Webcam 和 HP Webcam 軟體，可選擇「**開始**」>「**所有程式**」>「**HP Webcam**」。

Webcam 軟體可讓您體驗下列功能：

- 視訊 — 錄製和播放 Webcam 視訊。
- 音訊 — 錄製和播放音訊。
- 串流視訊 — 與支援 UVC（通用視訊級別）攝影機的即時通訊軟體搭配使用。
- 快照 — 拍攝靜止相片。
- HP Presto! Bizcard（僅限特定機型）— 用來將名片轉換到可用的連絡人資訊資料庫中。

Webcam 秘訣

為獲得最佳效能，使用 Webcam 時請注意下列指示：

- 開始進行視訊交談之前，確定您使用最新版的立即訊息程式。
- Webcam 可能無法在某些網路防火牆的防護下正常運作。如果您無法順利檢視視訊，或將視訊傳送到位於另一個區域網路或在您的網路防火牆之外的某個人，請先暫時停用防火牆。
- ☞ **附註：** 在某些情況下，防火牆會封鎖對網際網路遊戲的存取，干擾網路印表機或檔案共用，或是封鎖授權使用的電子郵件附件。如果要暫時解決這個問題，可先停用防火牆，執行您要執行的工作，然後再重新啟用防火牆。如果要永久解決這個問題，可重新設定防火牆組態。
- 儘可能使明亮光源位在 Webcam 後方和畫面區域之外。

☞ **附註：** 如需使用 Webcam 的詳細資訊，請按一下 Webcam 軟體「說明」中的「說明」功能表。

調整 Webcam 內容

您可使用調整下列 Webcam 內容：


- **亮度** — 控制融入影像的光強度。亮度設定愈高，影像愈明亮；亮度設定愈低，影像愈暗沉。
- **對比** — 控制影像上較明亮和較暗區域之間的亮度差異。較高的對比設定會加強影像的明暗度；較低的對比設定會保持較多原始資訊的動態部分，但是會使影像較為平淡。
- **色調** — 控制區分色彩的色彩外觀（就是讓色彩有紅、綠或藍的區別）。色調與飽和度不同，後者是測量色調密度的方式。
- **飽和度** — 控制最終影像的顏色強度。飽和度設定愈高，影像愈分明；飽和度設定愈低，影像愈細緻。
- **清晰度** — 控制影像邊緣的清晰度。清晰度設定愈高，影像愈清晰；清晰度設定愈低，影像愈柔和。
- **Gamma 值** — 控制影響影像的中間灰階或者中間色調的對比。調整影像的 **Gamma** 可變更中段灰階色調的亮度值，而不會大幅度變更陰影和強光突出等部分。**Gamma** 設定愈低，灰色部分愈暗沉，而且暗色部分也愈暗沉。
- **逆光補償** — 在具有大量背景光的物體由於光暈或出現剪影而變得模糊不清時，進行逆光補償。
- **夜間模式** — 針對低照明環境進行的補償。
- **縮放（僅限特定機型）** — 調整拍攝相片或錄製視訊的縮放百分比。
- **水平或垂直** — 水平或垂直地旋轉影像。
- **50Hz 或 60Hz** — 調整快門速度以錄製不閃爍的視訊。

自訂適用於多種照明條件的預設設定檔以補償下列照明條件：白熾燈、螢光燈、鹵素燈、晴朗、多雲、夜間。

控制 Webcam 焦點模式（僅限特定機型）

下列焦點模式選項可供使用：

- **一般** — 相機的原廠設定，適合拍攝一般相片。範圍從鏡頭前方幾英尺處延伸至無限遠。
- **微距** — 近攝焦點設定，此模式專供非常近距離之相片拍攝與視訊擷取之用（僅限特定機型）。

 **附註：** Bizcard 讀取器（僅限特定機型）在運作時，永遠預設於微距模式設定。

若要檢視或變更 HP Webcam 焦點模式，請依照下列步驟執行：

- ▲ 選取「**開始**」>「**所有程式**」>「**HP Webcam**」>「**設定**」>「**選項**」。

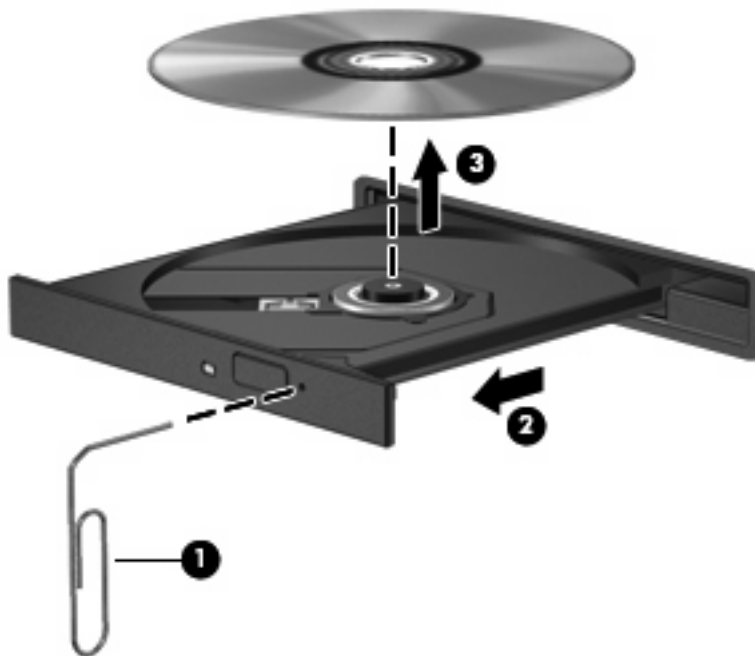
7 疑難排解

下列章節書說明幾個常見的問題及解決方案。

光碟托盤無法開啓以取出 CD 或 DVD

1. 將迴紋針的一端 (1) 插入光碟機前溝緣的釋放孔。
2. 輕壓迴紋針，直到光碟托盤打開，然後將托盤 (2) 向外拉到底。
3. 往上托住光碟片的外緣，輕壓托盤軸從托盤取出光碟片 (3)。握住光碟的邊緣，不要觸碰表面。

📖 **附註：** 如果托盤未完全伸出，取出光碟片時請稍微將它傾斜。



4. 關上光碟托盤，並將光碟片放在保護盒裡。

電腦未偵測到光碟機

如果電腦未偵測到光碟機，請使用「裝置管理員」來解決裝置問題，然後更新、解除安裝或停用裝置驅動程式：

1. 從光碟機中取出光碟。
2. 選擇「開始」>「控制台」>「系統及維護」>「裝置管理員」。如果「使用者帳戶控制」發出提示，請按一下「繼續」。
3. 在「裝置管理員」視窗中，按一下「DVD/CD-ROM 光碟機」旁邊的加號 (+)，除非已顯示減號 (-) 才不需按一下。尋找光碟機清單。
4. 在光碟機清單上按一下滑鼠右鍵，以執行下列工作：
 - 更新驅動程式。
 - 停用裝置。
 - 掃描硬體變更。Windows 會掃描您的系統，找出已安裝的硬體，並安裝任何需要的驅動程式。
 - 按一下「內容」，查看裝置是否正常運作：
 - 按一下「疑難排解」，以修復問題。
 - 按一下「驅動程式」標籤，以更新、停用或解除安裝該裝置的驅動程式。

光碟無法播放

- 在播放 CD 或 DVD 之前，先儲存您的工作並且關閉所有開啓的程式。
- 播放 CD 或 DVD 之前先登出網際網路。
- 確認光碟已正確插入。
- 確認光碟是乾淨的。如有必要，請用過濾水和不產生棉絮的布清理光碟。從光碟片的中央往外圍擦拭。
- 檢查光碟片是否有刮痕。如果發現刮痕，請以在任何電子材料行都可買到的光碟片修復包來處理光碟刮痕。
- 在播放光碟之前停用「睡眠」模式。

請勿在播放光碟片時，啟動「休眠」或「睡眠」。否則您可能會看到詢問是否要繼續的警告訊息。如果顯示此訊息，請按「否」。按「否」之後，電腦可能會出現下列狀況：

- 可能會繼續播放。
- 或 —
- 可能會關閉多媒體程式中的播放視窗。如果要返回以繼續播放光碟，請按一下多媒體程式中的「播放」按鈕，重新啟動光碟。在某些狀況下，您可能需要結束此程式，然後重新啟動。
- 關閉所有連接至電腦的外接式裝置，以增加系統資源。

光碟未自動播放


1. 按一下「**開始**」，並在「**開始搜尋**」方塊中輸入 **autoplay**。
輸入後，搜尋結果即會列在方塊上方的窗格中。
2. 在結果窗格中，按一下「**自動播放**」。如果「**使用者帳戶控制**」發出提示，請按一下「**繼續**」。
3. 選取「**所有媒體與裝置都使用自動播放功能**」核取方塊，然後按一下「**儲存**」。
現在，CD 或 DVD 在插入光碟機時應該會自動開啓。

DVD 影片不規律停止、跳過或播放

- 檢查以確認光碟未刮傷或損壞。
- 清理光碟。
- 遵照下列建議以節省系統資源：
 - 登出網際網路。
 - 變更桌面色彩內容：
 1. 在桌面的空白處按一下滑鼠右鍵，並選取「個人化」>「顯示設定」。
 2. 將「色彩」設定為「中（16 位元）」，如果尚未選定這項設定時便如此設定。
 - 中斷連接外接式裝置，例如印表機、掃描器、相機或手提裝置。

DVD 影片無法在外接式顯示器上觀賞

1. 若電腦顯示器及外接式顯示器均已開啓，按下 **fn+f4** 一次或多次即可在兩部顯示器之間切換。
2. 設定顯示器設定，使外接式顯示器成爲主要顯示器：
 - a. 在桌面的空白處按一下滑鼠右鍵，並選取「個人化」>「顯示設定」。
 - b. 指定主要顯示器和次要顯示器。

 **附註：** 在使用兩部顯示器時，DVD 影像不會出現在任何指定爲次要顯示器的顯示器上。

如需本指南未包含的多媒體問題相關資訊，請選取「開始」>「說明及支援」。

Windows Media Player 中播放的 DVD 沒有聲音或畫面

您必須使用電腦上預先安裝的 InterVideo WinDVD 8 BD (Blu-Ray) Player (含) 以上版本，才能播放 DVD。

燒錄光碟片的程序尚未開始，或在完成前即停止

- 確認所有其他程式皆已關閉。
- 關閉「睡眠」模式和「休眠」。
- 確認您使用的光碟片類型適用於您的光碟機。如需光碟類型的詳細資訊，請參閱使用指南。
- 確認光碟片已正確插入。
- 選取較慢的寫入速度，然後再試一次。
- 如果您正在複製光碟片，請在嘗試將內容燒錄到新磁碟之前，先將來源磁碟片上的資訊儲存到硬碟上，再從硬碟燒錄到目的光碟。
- 針對「裝置管理員」中 DVD/CD-ROM 光碟機類別的光碟燒錄裝置，重新安裝驅動程式。

需要新的裝置驅動程式

取得 Microsoft 裝置驅動程式

您的電腦已設定為當新裝置連接到電腦時，自動檢查並安裝 Microsoft 裝置驅動程式。

取得 HP 裝置驅動程式

遵循下列其中一個步驟以取得 HP 裝置驅動程式。

若要使用 HP Update：

1. 選擇「**開始**」>「**所有程式**」>「**HP**」>「**HP Update**」。
2. 在 HP 歡迎畫面上按一下「**設定**」，並選取公用程式在網頁上檢查軟體更新的時間。
3. 按「**下一步**」，以立即檢查 HP 軟體更新。

若要使用 HP 網站：

1. 開啓您的網際網路瀏覽器，並前往 <http://www.hp.com/support>。
2. 選取您的國家或地區。
3. 按一下「**下載驅動程式與軟體**」選項，然後在搜尋方塊中輸入電腦的型號。
4. 按下 **enter** 鍵，再遵循螢幕上的指示繼續執行。

索引

B

Blu-ray 光碟 19

C

CD

燒錄 23

D

DVD

取出 24

插入 20

燒錄 23

變更地區設定 22

DVD 光碟機 17

DVD 地區設定 22

H

HDMI

設定 14

連接 14

HDMI 連接埠 14

HP Webcam

使用 25

秘訣 26

控制焦點 28

調整內容 27

識別 2

HP Webcam 指示燈, 識別 2

I

InterVideo WinDVD 8 BD (Blu-Ray) Player (含) 以上版本

使用 21

W

Webcam

使用 25

秘訣 26

控制焦點 28

調整內容 27

四畫

內建麥克風, 識別 2

五畫

外接式音訊裝置, 連接 10

外接式顯示器連接埠 13

六畫

光碟

Blu-ray 光碟 19

取出 24

插入 20

光碟片

使用 17

光碟機 17

光碟機, 使用 16

光碟機偵測 31

地區碼, DVD 22

多媒體組件, 識別 2

多媒體軟體 6, 7

多媒體軟體, 安裝 8

耳塞式耳機 2

耳機 2

耳機 (音訊輸出) 接頭 2

七畫

投影機, 連接 13

八畫

使用 Webcam 25

使用音訊輸出 (耳機) 接頭, 識別 2

九畫

按鈕

音量靜音 3

音訊功能 9

音訊功能, 檢查 11

音訊裝置, 連接外接式 10

音訊輸入 (麥克風) 接頭, 識別 2

音量, 調整 3

音量快速鍵 3

音量靜音按鈕 3

十畫

秘訣, Webcam 26

高畫質裝置, 連接 14

十一畫

問題, 解決 29

埠

HDMI 14

控制 Webcam 焦點 28

接頭

音訊輸入 (麥克風) 2

音訊輸出 (耳機) 2

設定 HDMI 14

軟體

多媒體 6

安裝 8

連接埠, 外接式顯示器 13

麥克風, 內建 2

麥克風 (音訊輸入) 接頭 2

十二畫

喇叭 2

媒體活動快速鍵 5

焦點, Webcam 28

視訊, 使用 12

十三畫

裝置驅動程式

HP 裝置 38

Windows 裝置驅動程式 38

十四畫

疑難排解

- DVD 未發出音訊。 36
- DVD 影片播放 34
- HP 裝置驅動程式 38
- 外接式顯示器 35
- 光碟托盤 30
- 光碟播放 32
- 光碟機偵測 31
- 光碟燒錄 37
- 裝置驅動程式 38
- 磁碟機, 光碟機 17
- 網路攝影機
 - 識別 2
- 網路攝影機指示燈, 識別 2

十五畫

- 影片, 觀賞 21

十六畫

- 靜音按鈕 3

十七畫

- 檢查音訊功能 11

二十三畫

- 顯示器, 連接 13

