

# Večpredstavnost

## Uporabniški priročnik

© Copyright 2008 Hewlett-Packard  
Development Company, L.P.

Windows je zaščitena blagovna znamka  
družbe Microsoft Corporation v ZDA.

Informacije v tem priročniku se lahko  
spremenijo brez poprejšnjega obvestila.  
Edine garancije za HP-jeve izdelke oziroma  
storitve so navedene v izrecnih izjavah o  
jamstvu, priloženih tem izdelkom oziroma  
storitvam. Noben del tega dokumenta se ne  
sme razlagati kot dodatno jamstvo. HP ni  
odgovoren za tehnične ali uredniške napake  
ali pomanjkljivosti v tem dokumentu.

Druga izdaja: avgust 2008

Prva izdaja: Julij 2008

Št. dela dokumenta: 482390-BA2

#### **Opomba o izdelku**

Ta priročnik opisuje funkcije, ki so skupne  
večini modelov. Nekatere funkcije morda  
niso na voljo v vašem računalniku.

---

# Kazalo

## 1 Večpredstavnostne značilnosti

|  |   |
|--|---|
| Prepoznavanje večpredstavnostnih komponent ..... | 2 |
| Nastavitev glasnosti .....                       | 4 |
| Uporaba funkcij za predstavnost .....            | 6 |
| Uporaba bližnjic za predstavnost .....           | 6 |

## 2 Večpredstavnostna programska oprema

|   |   |
|---|---|
| Dostopanje do prenaložene večpredstavnostne programske opreme ..... | 8 |
| Nameščanje večpredstavnostne programske opreme s plošče .....       | 9 |

## 3 Zvok

|   |    |
|---|----|
| Povezovanje zunanjih avdio naprav ..... | 11 |
| Preverjanje zvočnih funkcij .....       | 12 |

## 4 Video

|  |    |
|--|----|
| Priključitev dodatnega zunanjega monitorja ali projektorja ..... | 14 |
| Priključevanje naprave HDMI .....                                | 15 |
| Konfiguriranje zvoka s HDMI-jem .....                            | 15 |
| Določitev vrste grafične kartice, nameščene v računalniku .....  | 16 |
| Nastavitev HDMI-ja kot privzeto predvajalno napravo .....        | 16 |

## 5 Optični pogon

|  |    |
|--|----|
| Prepoznavanje nameščenega optičnega pogona ..... | 17 |
| Uporaba optičnih plošč .....                     | 18 |
| Izbira prave plošče .....                        | 19 |
| Plošče CD-R .....                                | 19 |
| Plošče CD-RW .....                               | 19 |
| Plošče DVD±R .....                               | 19 |
| Plošče DVD±RW .....                              | 19 |
| Plošče LightScribe DVD+R .....                   | 19 |
| Plošča Blu-ray .....                             | 20 |
| Predvajanje glasbe .....                         | 21 |
| Gledanje filma .....                             | 22 |

|   |    |
|---|----|
| Spreminjanje regijskih nastavitev DVD-ja .....          | 23 |
| Ustvarjanje ali zapisovanje CD-ja ali DVD-ja .....      | 24 |
| Odstranjevanje optičnega diska (CD-ja ali DVD-ja) ..... | 25 |

## 6 Spletna kamera HP

|   |    |
|---|----|
| Napotki za spletno kamero .....   | 27 |
| Nastavitev lastnosti spletne kamere .....                                       | 28 |
| Nadziranje načina za ostrenje slike spletne kamere (samo nekateri načini) ..... | 29 |

## 7 Odpravljanje težav

|   |    |
|---|----|
| Pladenj optičnega pogona se ne odpre, ko želim odstraniti CD ali DVD .....            | 31 |
| Računalnik ne zazna optičnega pogona .....  | 32 |
| Disk se ne predvaja .....   | 33 |
| Disk se ne predvaja samodejno .....   | 34 |
| Film na DVD-ju se ustavi, preskakuje ali se nepravilno predvaja .....                 | 35 |
| DVD-film se ne vidi na zunanjem zaslonu .....   | 36 |
| DVD, ki se predvaja s programom Windows Media Player, ne oddaja zvoka ali slike ..... | 37 |
| Postopek zapisovanja na disk se ne začne ali pa se ustavi pred zaključkom .....       | 38 |
| Potreben je nov pogon naprave .....   | 39 |
| Pridobivanje Microsoftovih pogonov za naprave .....                                   | 39 |
| Pridobivanje HP-jevih pogonov za naprave .....  | 39 |

|                             |           |
|-----------------------------|-----------|
| <b>Stvarno kazalo .....</b> | <b>40</b> |
|-----------------------------|-----------|


---

# 1 Večpredstavnostne značilnosti

Vaš računalnik vsebuje večpredstavnostne funkcije, ki vam omogočajo poslušati glasbo, gledati filme in slike. Vaš računalnik lahko vsebuje naslednje večpredstavnostne komponente:

- optični pogon za predvajanje avdio in video plošč;
- vgrajene stereo zvočnike za poslušanje glasbe;
- vgrajen mikrofonski sistem za snemanje zvokov;
- vgrajena spletna kamera, ki vam omogoča snemati in deliti video posnetke;
- vnaprej nameščena večpredstavnostna programska oprema, ki vam omogoča predvajati in upravljati glasbo, filme ter slike;
- vroče tipke, ki omogočajo hiter dostop do večpredstavnostnih opravil.

---

 **OPOMBA:** Ni nujno, da vaš računalnik vsebuje vse naštetih komponente.

---

Naslednji odsek razlaga, kako prepoznati in uporabljati večpredstavnostne komponente, ki se nahajajo v vašem računalniku.

# Prepoznavanje večpredstavnostnih komponent

Naslednja slika in tabela opisujeta večpredstavnostne funkcije računalnika.



| Komponenta  | Opis   |
|---|--|
| (1) Notranji mikrofoni (2) (samo nekateri modeli) | Snemajo zvok.<br><b>OPOMBA:</b> Nekateri modeli imajo le en notranji mikrofoni.  |
| (2) Lučka spletne kamere HP                       | Se vključi, ko programska oprema za video posnetke dostopi do spletne kamere.  |
| (3) Spletna kamera HP                             | Snema zvok in sliko ter dela fotografije.  |
| (4) Zvočniki (2)                                  | Proizvajajo zvok.  |
| (5) Priključek za izhod zvoka (slušalke)          | Proizvaja zvok, ko je priključen v dodatne priključene stereo zvočnike, slušalke ali ušesne slušalke.<br><b>OPOZORILO!</b> Preden si nataknete slušalke, ušesne slušalke ali naglavni mikrofoni, nastavite glasnost in tako zmanjšajte tveganje poškodb. Dodatne varnostne informacije najdete v <i>Regulatory, Safety and Environmental Notices</i> (Upravnih, varnostnih in okoljskih obvestilih). |

| Komponenta                              | Opis  |
|---|---|
| (6) Priključek za vhod zvoka (mikrofon) | <b>OPOMBA:</b> Ko je na priključek za slušalke priključena naprava, se zvočniki računalnika izključijo.<br>Priključi dodatni naglavni mikrofon, stereo ali mono mikrofon. |

## Nastavitev glasnosti

Glasnost zvoka lahko nastavite na naslednje načine:

- Gumbi za zvok računalnika (samo nekateri modeli):
  - Z gumbom za izklop zvoka utišate in povrnete glasnost **(1)**.
  - Za znižanje glasnosti premikajte prst prek drsnega območja za glasnost **(2)** od desne proti levi.
  - Za zvišanje glasnosti premikajte prst prek drsnega območja za glasnost **(2)** od leve proti desni.



- Nastavitev glasnosti Windows®:
  - a. Kliknite ikono **Volume** (Glasnost) v področju za obvestila v spodnjem desnem kotu opravilne vrstice.
  - b. Glasnost povečate ali zmanjšate tako, da drsnik premaknete navzgor ali navzdol. Kliknite ikono **Mute** (Nemo), da izklopite zvok.– ali –
  - a. Z desnim miškinim gumbom kliknite ikono **Volume** (Glasnost) v območju za obvestila, nato pa kliknite **Open Volume Mixer** (Odpri mešalnik glasnosti).
  - b. V stolpcu **Speakers** (Zvočniki) lahko povečate ali zmanjšate glasnost, tako da drsnik **Volume** (Glasnost) premaknete navzgor ali navzdol. Zvok lahko izklopite tudi s pritiskom na ikono **Mute** (Nemo).

Če ikone za glasnost ni v področju za obvestila, uporabite spodaj opisani postopek, da jo tam prikažete:

- a. Z desnim gumbom miške kliknite na področje za obvestila, nato pa kliknite **Properties** (Lastnosti).
- b. Kliknite jeziček **Notification Area** (Področje za obvestila).



- c. Pod sistemskimi ikonami izberite potrditveno polje **Volume** (Glasnost).
- d. Kliknite **OK** (V redu).
- Nastavitev glasnosti programa:  
Glasnost lahko nastavite tudi v nekaterih programih.

## Uporaba funkcij za predstavnost

Gumbi za predstavnostne dejavnosti (samo izbrani modeli) in bližnjice za predstavnostne dejavnosti nadzirajo predvajanje glasbenega CD-ja ali DVD-ja, ki je vstavljen v optični pogon.

### Uporaba bližnjic za predstavnost

Bližnjica za predstavnost je kombinacija tipke **fn** (1) in funkcijske tipke (2).

- Če se avdio CD ali DVD ne predvaja, pritisnite **fn+f9** (3), da začnete s predvajanjem plošče.
- Med predvajanjem glasbenega CD-ja ali DVD-ja uporabljajte naslednje bližnjične tipke:
  - Če želite zaustaviti ali nadaljevati s predvajanjem plošče, pritisnite **fn+f9** (3).
  - Če želite zaustaviti predvajanje plošče, pritisnite **fn+f10** (4).
  - Če želite predvajati predhodni posnetek avdio CD-ja ali predhodno poglavje DVD-ja, pritisnite **fn+f11** (5).
  - Če želite predvajati naslednji posnetek avdio CD-ja ali naslednje poglavje DVD-ja, pritisnite **fn+f12** (6).



---

## 2 Večpredstavnostna programska oprema

Vaš računalnik vsebuje vnaprej nameščeno večpredstavnostno programsko opremo, ki vam omogoča predvajati glasbo, gledati filme in slike. V naslednjih odsekih so podrobnosti o prednastavljeni večpredstavnostni programski opremi.

## Dostopanje do prenaložene večpredstavnostne programske opreme


Za dostop do prenaložene večpredstavnostne programske opreme:

- ▲ Izberite **Start > Vsi programi** in odprite večpredstavnostni program, ki ga želite uporabiti.

---

 **OPOMBA:** Nekateri programi so morda v podmapah.

---

-  **OPOMBA:** Podrobnosti o uporabi programske opreme, priložene računalniku, najdete v navodilih proizvajalca opreme, ki so na voljo s programsko opremo, na plošči ali na spletnem mestu proizvajalca.

## Nameščanje večpredstavnostne programske opreme s plošče

Za nameščanje večpredstavnostne programske opreme s CD-ja ali DVD-ja storite naslednje:

1. Vstavite ploščo v optični pogon.
2. Sledite navodilom na zaslonu, ko se pokaže čarovnik za namestitev.
3. Če je potrebno, ponovno zaženite računalnik.


---

## 3 Zvok

Vaš računalnik vam omogoča, da uporabljate različne zvočne funkcije:


- Predvajanje glasbe z uporabo zvočnikov na vašem računalniku in/ali povezanih zunanjih zvočnikov.
- Snemanje zvokov z uporabo notranjega mikrofona ali priklopite zunanji mikrofona.
- Prenajanje glasbe z interneta.
- Ustvarjanje večpredstavnostnih predstavitev z uporabo zvoka in podob.
- Prenajanje zvoka in podob s programi za takojšnje sporočanje.
- Pretok radijskih programov ali sprejemanje radijskih signalov FM (samo nekateri modeli).
- Ustvarjanje ali zapisovanje zvočnih CD-jev.

## Povezovanje zunanjih avdio naprav

 **OPOZORILO!** Preden si nataknete slušalke, ušesne slušalke ali naglavni mikrofonski, nastavite glasnost in tako zmanjšajte tveganje poškodb. Dodatne varnostne informacije najdete v *Regulatory, Safety and Environmental Notices* (Upravnih, varnostnih in okoljskih obvestilih).

Za povezovanje zunanjih naprav, kot so zunanji zvočniki, slušalke ali mikrofonski, si oglejte podatke, ki so bili dostavljeni z napravo. Za najboljše rezultate si zapomnite naslednje nasvete:

- Prepričajte se, da je kabel naprave varno priklopljen na pravilni priključek na vašem računalniku. (Priključki kabla so ponavadi označeni z barvami, da se ujemajo z ustreznimi priključki na računalniku.)
- Prepričajte se, da ste namestili gonilnike, ki so potrebni za zunanjo napravo.

 **OPOMBA:** Gonilnik je program potreben, ki deluje kot prevod med napravo in programi, ki uporabljajo napravo.

## Preverjanje zvočnih funkcij

Če želite preveriti sistemski zvok na vašem računalniku, storite naslednje:


1. Izberite **Start > Control Panel** (Nadzorna plošča).
2. Kliknite **Hardware and Sound** (Strojna oprema in zvok).
3. Kliknite **Sound** (Zvok).
4. Ko se odpre okno Sound (Zvok), kliknite na jeziček **Sounds** (Zvoki). Pod **Program** izberite kateri koli zvočni dogodek, kot je pisk ali alarm, in kliknite na gumb **Test** (Preizkus).

Morali bi slišati zvok preko zvočnikov ali priključenih slušalk.

Da preverite funkcije snemanja računalnika, storite naslednje:

1. Izberite **Start > Vsi programi > Pripomočki > Sound Recorder** (Snemalnik zvoka).
2. Kliknite **Record** (Snemaj) in govorite v mikrofona. Shranite datoteko na namizje.
3. Odprite Windows Media Player in predvajajte zvok.

---

 **OPOMBA:** Za najboljše rezultate med snemanjem govorite neposredno v mikrofona in snemajte zvok v okolju brez hrupa v ozadju.

---

- ▲ Če želite potrditi ali spremeniti avdio nastavitve na vašem računalniku, z desno miškino tipko kliknite na ikono **Zvok** na opravilni vrstici ali izberite **Start > Nadzorna plošča > Zvok**.



---

## 4 Video

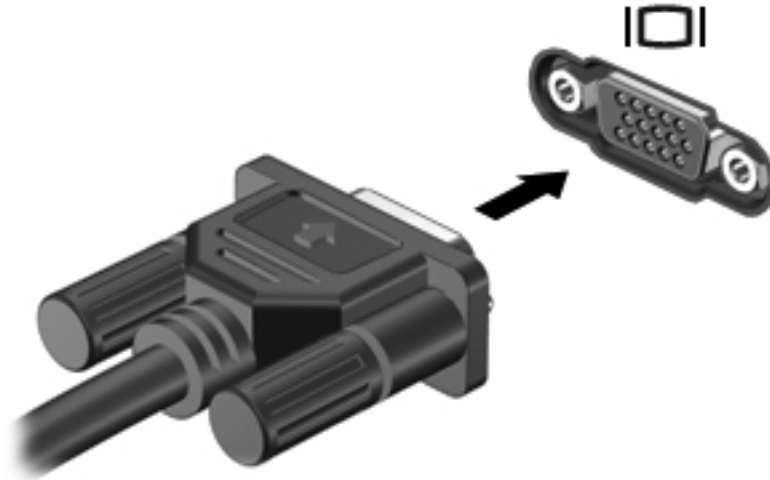
Vaš računalnik vam omogoča, da uporabljate različne video funkcije:

- Gledanje filmov
- Igranje igrice preko interneta
- Urejanje slik in videa za ustvarjanje predstavitev
- Povezovanje zunanjih video naprav

## Priključitev dodatnega zunanje monitorja ali projektorja

Prek vrat za zunanji monitor lahko na računalnik priključimo zunanjo prikazovalno napravo, kot je zunanji monitor ali projektor.

- ▲ Če želite priključiti napravo za prikazovanje, priključite kabel naprave na vrata zunanje monitorja.




**OPOMBA:** Če se na pravilno priključeni zunanji napravi za prikazovanje ne prikaže slika, pritisnite **fn+f4** za preklp slike na napravo. Pritiskanje tipke **fn+f4** preklaplja sliko med zaslonom računalnika in napravo.

## Priključevanje naprave HDMI

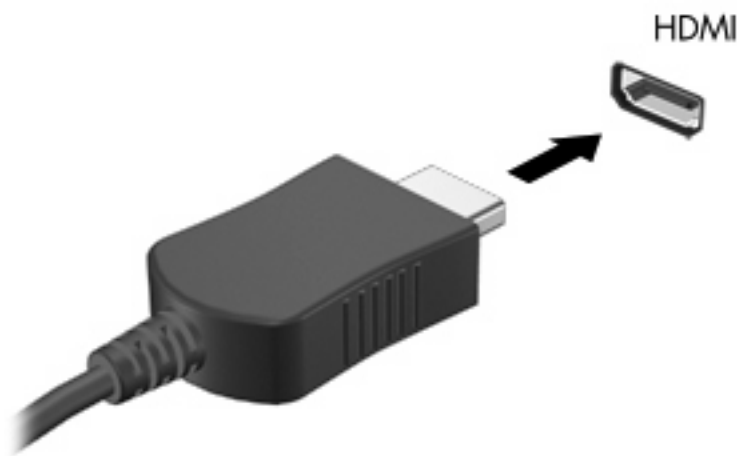
Računalnik ima izhod HDMI (High Definition Multimedia Interface). Ta izhod povezuje računalnik z dodatno video ali avdio napravo, kot je televizija z visoko ločljivostjo ali katerakoli druga združljiva digitalna ali avdio komponenta.

Računalnik lahko podpira eno napravo HDMI, povezano na izhod HDMI, medtem ko istočasno lahko podpira sliko na zaslonu računalnika ali na kateremkoli drugem podprtem zunanjem zaslonu.

 **OPOMBA:** Za prenos video signala skozi izhod HDMI potrebujete kabel HDMI (kupite ga posebej), ki je na voljo v večini prodajaln z elektroniko.

Priključite video ali avdio napravo na izhod HDMI:

1. Povežite en konec kabla HDMI v izhod HDMI na računalniku.



2. Povežite drugi konec kabla na video napravo v skladu z navodili proizvajalca naprav.
3. Pritisnite tipko **fn+f4** na računalniku, da preklopite sliko med napravami za zaslonski prikaz, ki so priključene na računalnik.

## Konfiguriranje zvoka s HDMI-jem

Če želite konfigurirati HDMI-zvok, najprej povežite avdio ali video napravo, kot je televizija z visoko ločljivostjo, na vrata HDMI na računalniku. Nato konfigurirajte privzeto predvajalno napravo, kot sledi:

1. V območju za obvestila na desni strani opravilne vrstice z desno miškino tipko kliknite ikono zvočnika, nato pa kliknite **Predvajalne naprave**.
2. Kliknite na jeziček Predvajanje in računalnik bo prikazal eno od 2 možnosti za digitalni izhod: digitalni izhod ali digitalna izhodna naprava (HDMI). Kliknite na prikazano možnost.
3. Kliknite **Nastavi privzeto** in nato še **V redu**.

Če želite zvok znova predvajati skozi zvočnike računalnika, sledite naslednjim korakom:

1. V območju za obvestila na desni strani opravilne vrstice z desno miškino tipko kliknite ikono zvočnika, nato pa kliknite **Predvajalne naprave**.
2. Na jezičku Predvajanje izberite **Zvočniki**.
3. Kliknite **Nastavi privzeto** in nato še **V redu**.

## Določitev vrste grafične kartice, nameščene v računalniku

▲ Preverite oznako na računalniški tipkovnici.

– ali –

1. Izberite **Start > Računalnik > Lastnosti sistema**.
2. V levem podoknu kliknite **Upravitelj naprav**, nato pa kliknite na znak plus (+) poleg možnosti **Prilagojevalniki zaslona**.

## Nastavitev HDMI-ja kot privzeto predvajalno napravo

1. Izberite **Start > Nadzorna plošča > Strojna oprema in zvok > Zvok**.
2. Če imate vgrajeno Intelovo grafično kartico ali grafično kartico ATI ali NVIDIA, kliknite na jeziček **Predvajanje**, nato **Digitalna izhodna naprava (HDMI)** in **Nastavi privzeto**.
3. Kliknite **V redu**.
4. Zaženite predvajalnik InterVideo WinDVD 8 BD (Blu-ray) (ali novejšo različico) (ali pa ga znova zaženite, če je že zagnan).

---

## 5 Optični pogon

Vaš računalnik ima lahko optični pogon, ki še dodatno razširi funkcionalnost računalnika. Preverite, katera naprava je nameščena v računalnik in preverite njeno združljivost. Optični pogon omogoča branje podatkovnih plošč, predvajanje glasbe in gledanje filmov. Če ima vaš računalnik pogon ROM za plošče Blu-ray, lahko tudi gledate video posnetke z visoko ločljivostjo, posnete na plošči.

### Prepoznavanje nameščenega optičnega pogona

▲ Izberite **Start > Računalnik**.

Prikazal se bo seznam vseh naprav, nameščenih v vašem računalniku, vključno z optičnim pogonom. Morda imate enega od naslednjih vrst pogonov:

- Pogon DVD-ROM
- Kombinirani pogon DVD±RW/R in CD-RW
- Kombinirani pogon DVD±RW/R in CD-RW s podporo za dvoplastni (DL) zapis
- Kombinirani pogon LightScribe DVD±RW/R in CD-RW s podporo za dvoplastni (DL) zapis
- Pogon ROM za plošče Blu-ray ROM s podporo za dvoplastni zapis SuperMulti DVD±R/RW (DL)


---

 **OPOMBA:** Nekaterih pogonov, ki so navedeni zgoraj, vaš računalnik morda ne podpira.

## Uporaba optičnih plošč


Optični pogon, npr. pogon DVD-ROM, podpira optične diske (CD in DVD). Na te plošče lahko shranite podatke, kot so glasba, fotografije in filmi. DVD-ji imajo večjo zmožnost shranjevanja od CD-jev.

Vaš optični pogon lahko bere standardne CD-je in DVD-je. Če imate optični pogon ROM za plošče Blu-ray, lahko berete tudi plošče Blu-ray.

 **OPOMBA:** Nekaterih optičnih pogonov, ki so navedeni, vaš računalnik morda ne podpira. Navedeni pogoni niso nujno tudi vsi podprti optični pogoni.


Nekateri optični pogoni lahko tudi zapisujejo podatke na optične plošče, kot je opisano v naslednji tabeli.

| Vrsta optičnega pogona   | Zapisovanje na ploščo CD-RW | Zapisovanje na ploščo DVD±RW/R | Zapisovanje na ploščo DVD+R DL | Zapisuje oznake na LightScribe CD ali DVD±RW/R |
|--|-----------------------------|--------------------------------|--------------------------------|--|
| Kombinirani pogon DVD±RW/R in CD-RW                                      | Da                          | Da                             | Ne                             | Ne   |
| Kombinirani pogon DVD±RW/R in CD-RW s podporo za DL-zapis                | Da                          | Da                             | Da                             | Ne   |
| Kombinirani pogon LightScribe DVD±RW/R in CD-RW s podporo za DL-zapis    | Da                          | Da                             | Da                             | Da   |
| Pogon ROM za plošče Blu-ray s podporo za DL-zapis SuperMulti DVD±R/RW DL | Da                          | Da                             | Da                             | Ne   |

 **POZOR:** Da preprečite morebitno zmanjšanje kakovosti zvoka in videa, izgubo informacij ali izgubo učinkovitosti predvajanja zvoka in videa, ne sprožajte stanja pripravljenosti ali mirovanja med branjem CD-ja ali DVD-ja ali zapisovanjem na CD ali DVD.

## Izbira prave plošče

Optični pogon podpira optične plošče (CD in DVD). CD-ji, ki se uporabljajo za shranjevanje digitalnih podatkov, se uporabljajo tudi za komercialne avdio posnetke in si priložni za shranjevanje osebnih podatkov. DVD-ji se v glavnem uporabljajo za filme, programsko opremo in varnostne kopije. DVD-ji so enake oblike kot CD-ji, vendar imajo 6- do 7-krat večjo pomnilniško kapaciteto.

 **OPOMBA:** Optični pogon vašega računalnika morda ne bo podpiral vseh vrst optičnih plošč, omenjenih v tem odseku.

---

### Plošče CD-R

Uporabite ploščo CD-R (enkratno zapisovanje) za izdelavo trajnih arhivov in deljenje datotek s komer koli. Med običajno uporabo šteje naslednje:

- distribucija velikih predstavitev;
- deljenje optično prebranih in digitalnih fotografij, video posnetkov in zapisanih podatkov;
- izdelava lastnih glasbenih CD-jev;
- ohranjanje trajnih arhivov računalniških datotek in optično prebranih zapisov;
- prenašanje datotek s trdega diska, da ustvarite več prostora na disku.

Ko podatke enkrat posnamete, jih več ne morete izbrisati ali prepisati.

### Plošče CD-RW

Plošče CD-RW (zapisljiva različica CD-ja) se uporabljajo za shranjevanje večjih projektov, ki jih je treba redno posodabljanje. Med običajno uporabo šteje naslednje:

- razvoj in vzdrževanje velikih dokumentov in projektnih datotek;
- prenašanje delovnih datotek;
- izdelava tedenskih varnostnih kopij datotek na trdem disku;
- redno posodabljanje slik, video posnetkov, avdio posnetkov in podatkov.

### Plošče DVD±R

Prazne plošče DVD±R uporabite za trajno shranjevanje velike količine podatkov. Ko podatke enkrat posnamete, jih več ne morete izbrisati ali prepisati.

### Plošče DVD±RW

Plošče DVD±RW uporabite, če želite podatke, ki ste jih shranili na ploščo, prepisati ali izbrisati. Tovrstne plošče so idealne za preizkušanje avdio ali video posnetkov, preden le-te zapečete na CD ali DVD, ki ga ni več možno spremeniti.

### Plošče LightScribe DVD+R

Uporabite plošče LightScribe DVD+R, če želite deliti in shranjevati podatke, domače video posnetke in fotografije. Te plošče so združljive z večino pogonov DVD-ROM in video predvajalnikov DVD. S pogonom, ki lahko bere plošče LightScribe, in programsko opremo LightScribe lahko zapisujete podatke na ploščo in jim izdelate nalepko.

## Plošča Blu-ray

Plošča Blu-ray, ki se imenuje tudi BD, je optična plošča z visoko ločljivostjo, namenjena shranjevanju digitalnih podatkov, vključno z video posnetki z visoko ločljivostjo. Na enoslojno ploščo Blu-ray lahko shranite 25 GB, kar je petkrat več kot na enoslojno DVD-ploščo, ki premore le 7 GB. Na dvoslojno ploščo Blu-ray lahko shranite 50 GB, kar je skoraj 6-krat več kot na dvoslojni DVD, ki premore le 8,5 GB.


Med običajno uporabo šteje naslednje:

- shranjevanje večje količine podatkov;
- video posnetki z visoko ločljivostjo.

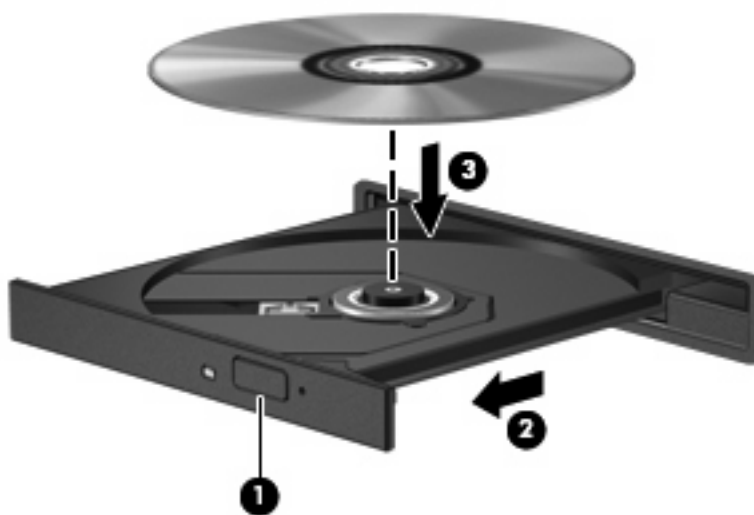


## Predvajanje glasbe


1. Vključite računalnik.
2. Pritisnite gumb za sprostitvev **(1)** na sprednji strani optičnega pogona, da odprete pladenj.
3. Izvlecite pladenj **(2)**.
4. Primite CD ali DVD na robovih in ploščo položite nad osjo pladnja, z nalepko obrnjeno navzgor.

 **OPOMBA:** Če pladenj za nosilec podatkov ni povsem odprt, pazljivo nagnite disk tako, da bo nad osjo pladnja.

5. Nežno potisnite ploščo **(3)** na os pladnja, da se zaskoči v položaj.



6. Zaprite pladenj.
7. Če še niste konfigurirali AutoPlay (Samodejno predvajanje), kot je opisano v naslednjem odseku, se odpre pogovorno okno AutoPlay. Izberite predvajalni program InterVideo WinDVD 8 BD (Blu-ray) Player (ali novejši) ali Windows Media Player, ki sta oba nameščena v vašem računalniku.

 **OPOMBA:** Kratek premor po vstavitvi plošče je povsem normalen.

Če med predvajanjem zgoščenke (npr. CD-ja ali DVD-ja) pride do sprožitve spanja ali mirovanja, se bo računalnik vedel morda takole:


- Predvajanje bo morda prekinjeno.
- Morda se bo prikazalo sporočilo z vprašanjem, ali želite nadaljevati. Če se prikaže to sporočilo, kliknite **Ne**.
- Morda boste morali znova zagnati CD ali DVD, da nadaljujete s predvajanjem.

## Gledanje filma

Vaš optični pogon vam omogoča gledanje filmov, posnetih na plošči. Če ima vaš računalnik pogon ROM za plošče Blu-ray, lahko prav tako gledate filme z visoko ločljivostjo.

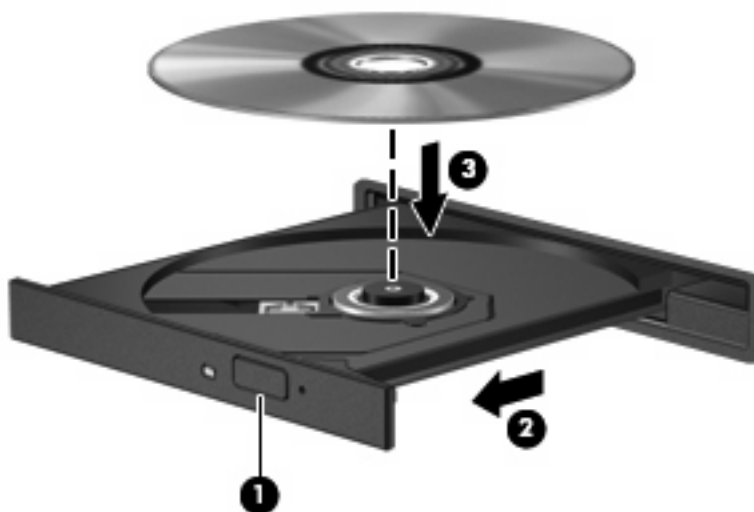
1. Vključite računalnik.
2. Pritisnite gumb za sprostitvev (1) na sprednji strani optičnega pogona, da odprete pladenj.
3. Izvlecite pladenj (2).
4. Primite CD ali DVD na robovih in ploščo položite nad osjo pladnja, z nalepko obrnjeno navzgor.

---

 **OPOMBA:** Če pladenj za nosilec podatkov ni povsem odprt, pazljivo nagnite disk tako, da bo nad osjo pladnja.


---

5. Nežno potisnite disk (3) na os pladnja, da se zaskoči v položaj.



6. Zaprite pladenj.
7. Zaženite funkcijo za predvajanje DVD-jev v programu InterVideo WinDVD 8 BD (Blu-ray) Player (ali novejši).
8. Nato kliknite na ikono DVD-ja in sledite navodilom na zaslonu.

---

 **OPOMBA:** Če želite gledati filme z visoko ločljivostjo, morate uporabiti predvajalni program InterVideo WinDVD 8 BD (Blu-ray) Player (ali novejši). Če želite gledati filme standardnega formata, lahko uporabite predvajalni program InterVideo WinDVD 8 BD (Blu-ray) Player (ali novejši) ali drugo večpredstavnostno programsko opremo.

---

## Spreminjanje regijskih nastavitev DVD-ja

Večina DVD-jev, ki vsebujejo avtorsko zaščitene datoteke, prav tako vsebujejo kode regij. Kode regij pomagajo pri mednarodni zaščiti avtorskih pravic.

DVD, ki vsebuje kodo regije, lahko predvajate le, če se koda regije na DVD-ju ujema z regijskimi nastavitvami na vašem pogonu DVD.

---

△ **POZOR:** Regijske nastavitve na vašem pogonu DVD lahko spremenite samo petkrat.


Regijska nastavitve, ki jo petič izberete, postane stalna regijska nastavitve na DVD-pogonu.

Število preostalih sprememb regije je prikazano na jezičku Regija DVD.

---

Za spremembo nastavitev z operacijskim sistemom:

1. Izberite **Start > Računalnik > Lastnosti sistema**.
2. V levem podoknu kliknite **Device Manager** (Upravitelj naprav).

 **OPOMBA:** V programu Windows je za izboljšanje varnosti vašega računalnika vključena funkcija User Account Control (Nadzor uporabniških računov). Morda boste morali dati dovoljenje ali vnesti geslo za opravila, npr. namestitve aplikacij, uporabo orodij ali spreminjanje nastavitev operacijskega sistema Windows. Več informacij poiščite v poglavju Pomoč in podpora.

---

3. Kliknite znak "+" poleg možnosti **Pogoni DVD/CD-ROM**.
4. Z desno miškino tipko kliknite pogon DVD, za katerega želite spremeniti regijske nastavitve, nato pa kliknite **Lastnosti**.
5. Zelene spremembe opravite na kartici **Regija DVD**.
6. Kliknite **V redu**.

## Ustvarjanje ali zapisovanje CD-ja ali DVD-ja

Če ima vaš računalnik optični pogon za CD-RW, DVD-RW ali DVD±RW, lahko uporabite programsko opremo, kot sta Windows Media Player ali CyberLink Power2Go, in zapečete podatkovne in avdio datoteke, vključno z glasbenimi datotekami MP3 in WAV. Za zapisovanje video datotek na CD ali DVD uporabite MyDVD.

Upoštevajte naslednje napotke pri zapisovanju na CD ali DVD:

- Preden zapisujete na disk, shranite in zaprite vse odprte datoteke in zaprite vse programe.
- CD-R ali DVD-R sta ponavadi najboljša za zapisovanje zvočnih datotek, saj potem ko je informacija prekopirana, se ne more več spremeniti.



---

**OPOMBA:** S programom CyberLink Power2Go ne morete ustvariti avdio DVD-ja.

- Ker nekateri domači ali avto predvajalniki ne bodo predvajali CD-RW, uporabite CD-R za zapisovanje glasbenih CD-jev.
- CD-RW ali DVD-RW je na splošno najboljši za zapisovanje podatkovnih diskov ali za preizkušanje zvočnih ali video posnetkov, preden jih zapišete na CD ali DVD, ki jih ne morete spremeniti.
- DVD-predvajalniki, ki se uporabljajo na domačih sistemih, ponavadi ne podpirajo vseh DVD-formatov. V uporabniškem priročniku vašega DVD-predvajalnika poiščite seznam formatov, ki jih podpira.
- Datoteka MP3 zavzame manj prostora od drugih formatov glasbenih datotek in postopek za ustvarjanje MP3-diska je enak postopku ustvarjanja podatkovne datoteke. Datoteke MP3 lahko predvajate samo na predvajalnikih MP3 ali na računalnikih z nameščeno programsko opremo MP3.

Da zapišete na CD ali DVD, storite naslednje korake:

1. Prenesite ali skopirajte izhodne datoteke v mapo na vašem trdem disku.
2. V optični pogon vstavite prazen CD ali DVD.
3. Izberite **Start > Vsi programi** in ime programa, ki ga želite uporabljati.



---

**OPOMBA:** Nekateri programi so morda v podmapah.


4. Izberite vrsto CD-ja ali DVD-ja, ki ga želite ustvariti – podatkovni, zvočni ali video.
5. Z desno miškino tipko kliknite **Start**, kliknite **Explore** (Preišči) in krmarite do mape, kjer so shranjene izhodne mape.
6. Odprite mapo in nato povlecite datoteke do pogona, ki vsebuje prazen optični disk.
7. Zaženite postopek zapisovanja, kot narekuje program, ki ste ga izbrali.

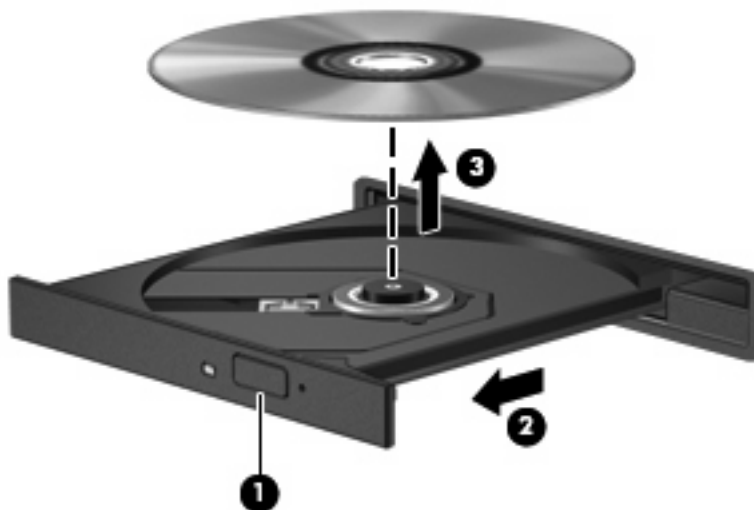
Podrobna navodila najdete v navodilih proizvajalca opreme, ki so na voljo s programsko opremo, na plošči ali na spletnem mestu proizvajalca.

- 
- △ **POZOR:** Obvestilo o avtorskih pravicah. Po veljavnih zakonih je nepooblaščenno kopiranje vsebine, zaščitene z avtorskimi pravicami, vključno z računalniškimi programi, filmi, oddajami in glasbenimi zapisi, kaznivo. Računalnika ne uporabljajte v te namene.
-

## Odstranjevanje optičnega diska (CD-ja ali DVD-ja)

1. Pritisnite gumb za sprostitvev (1) na sprednji strani pogona, da sprostite pladenj, nato pa ga (2) pazljivo izvlecite do konca.
2. Odstranite disk (3) s pladnja, tako da os previdno potisnete navzdol in dvignete zunanje robove diska. Ne prijemajte plošče za ploske površine, ampak samo na robovih.

 **OPOMBA:** Če pladenj ni povsem odprt, previdno nagnite ploščo, preden jo odstranite.



3. Zaprite pladenj in shranite ploščo v zaščitni ovitek.

---

## 6 Spletna kamera HP

Vaš računalnik ima vgrajeno spletno kamero HP, ki se nahaja na vrhu zaslona. Z vnaprej nameščeno programsko opremo lahko spletno kamero uporabljate za slikanje, snemanje video posnetkov ali avdio posnetkov. Fotografijo in video ali avdio posnetek si lahko ogledate in nato shranite na trdi disk računalnika.

Za dostop do spletne kamere in programske opreme za spletno kamero HP izberite **Start > Vsi programi > HP Webcam** (Spletna kamera HP).

Programska oprema za spletno kamero omogoča eksperimentirati z naslednjimi funkcijami:


- video – snemanje in predvajanje video posnetkov;
- avdio – snemanje in predvajanje avdio posnetka;
- pretok videa – uporaba rešitev programske opreme za takojšnje pošiljanje sporočil, ki podpira kamere UVC (univerzalna video kategorija);
- slikanje – zajemanje mirujočih slik;
- HP Presto! Bizcard (samo nekateri modeli) – za prenos vizitk v uporabne podatkovne baze s stiki.

# Napotki za spletno kamero

Za optimalno učinkovitost delovanja spletne kamere upoštevajte naslednje napotke:

- Preverite, če imate aktualno različico programa za takojšnje sporočanje, preden začnete video pogovor.
- Spletna kamera mogoče ne bo pravilno delovala skozi nekatere omrežne požarne zidove. Če imate težave z gledanjem ali pošiljanjem videa nekemu na drugem LAN-u ali izven vašega omrežnega požarnega zidu, le-tega začasno onemogočite.


---

 **OPOMBA:** V nekaterih primerih lahko požarni zid prepreči dostop do internetnih iger, moti skupno rabo tiskalnikov in datotek v omrežju ter blokira nepoblašene e-poštne priloge. Težavo začasno odpravite tako, da onemogočite požarni zid, izvedete zeleno opravilo in požarni zid znova omogočite. Če želite trajno odpraviti težavo, spremenite nastavitve požarnega zidu.

---

- Če je mogoče, postavite vir svetlobe za spletno kamero in izven območja slike.

---

 **OPOMBA:** Za podrobnosti o uporabi spletne kamere kliknite meni **Pomoč** v meniju Pomoč programske opreme za spletno kamero.

---

## Nastavitev lastnosti spletne kamere

Nastavite lahko naslednje lastnosti spletne kamere:

- **Brightness** (Svetlost) – Nadzoruje količino svetlobe, ki je vključena v podobo. Višja nastavitev svetlosti ustvari svetlejšo podobo, nižja nastavitev svetlosti ustvari temnejšo podobo.
- **Contrast** (Kontrast) – Nadzoruje razliko med svetlejšimi in temnejšimi predeli slike. Višja nastavitev kontrasta poveča kontrast podobe, nižja nastavitev v večji meri ohranja originalni dinamični domet informacije, a zmanjša kontrast podobe.
- **Hue** (Odtенок) – Nadzoruje vidik barve, ki jo loči od druge barve (kaj naredi barvo rdečo, zeleno ali modro). Odtенок se razlikuje od pojma nasičenje, ki meri intenzivnost odtenka.
- **Saturation** (Nasičenje) – Nadzoruje moč barve pri končni podobi. Višja nastavitev nasičenja ustvari izrazitejšo podobo, nižja nastavitev nasičenja pa ustvari nežnejšo podobo.
- **Sharpness** (Ostrina) – Nadzoruje jasnost robov v podobi. Višja nastavitev ostrine ustvari ostrejšo podobo, nižja nastavitev ostrine pa ustvari nežnejšo podobo.
- **Gamma** (Gama) – Nadzoruje kontrast, ki vpliva na srednjo sivino ali srednje odtenke podobe. Nastavitev game za podobo omogoča spreminjanje vrednosti svetlosti srednje vrednosti sivih odtenkov, ne da bi močno spreminjali sence in ostrino svetlobe. Nižja nastavitev game povzroči, da sivine izgledajo črne in da so temne barve videti še temnejše.
- **Backlight Compensation** (Kompenzacija osvetljave ozadja) – Kompenzira v primerih, kjer bi predmet z veliko količino svetlobe v ozadju bil prikazan kot z odsevom ali obrisom.
- **NightMode** (Nočni način) – Kompenzira za slabe svetlobne pogoje.
- **Zoom (samo nekateri modeli)** – Prilagodi odstotek povečave pri slikanju ali snemanju video posnetkov.
- **Horizontal** (Vodoravno) ali **vertical** (Navpično) – Obrne sliko vodoravno ali navpično.
- **50Hz** ali **60Hz** – Prilagodi hitrost zaslone, da doseže video posnetek brez utripanja.

Prilagodljivi prednastavljeni profili se uporabljajo pri različnih svetlobnih pogojih, kjer nadomestijo naslednje stanje svetlobe: razbeljeno, fluorescentno, halogensko, sončno, oblačno, noč.




## Nadziranje načina za ostrenje slike spletne kamere (samo nekateri načini)

Na voljo so naslednji načini ostrenja slike:

- **Normal** (Normalno) – Tovarniška nastavitve kamere je primerna za normalno fotografije. Ta razpon sega od več metrov pred objektivom do neskončnosti.
- **Macro** (Makro) – Nastavitve ostrenja slike v bližini. Ta način je primeren za fotografiranje in snemanje videa na zelo kratki razdalji (samo nekateri modeli).

---

 **OPOMBA:** Čitalnik kartice Bizcard (samo nekateri modeli) je med delovanjem vedno prednastavljen na način makro.

---

Če si želite ogledati ali spremeniti način ostrenja slike spletne kamere HP, postopajte, kot sledi:

- ▲ Izberite **Start > Vsi programi > HP Webcam** (Spletna kamera HP) > **Nastavitve > Možnosti**.


---

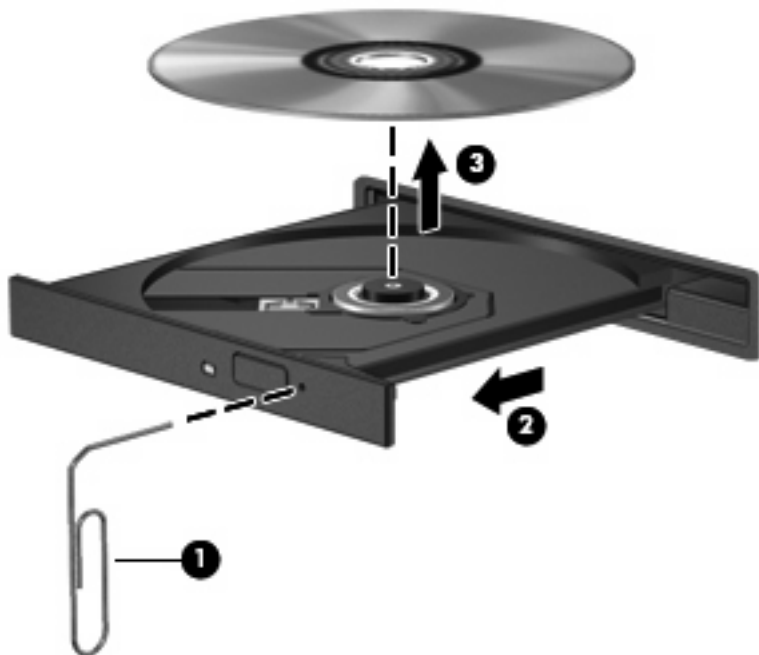
# 7 Odpravljanje težav

Naslednji odsek opisuje nekaj splošnih zadev in rešitev.

## Pladenj optičnega pogona se ne odpre, ko želim odstraniti CD ali DVD

1. Vstavite rob sponke (1) v luknjico za odpiranje na sprednji strani pogona.
2. Sponko blago pritisnite, da se pladenj pogona sprostí, nato pa pladenj (2) do konca izvlecite.
3. Odstranite disk (3) s pladnja, tako da os previdno potisnete navzdol in dvignete zunanje robove diska. Ne prijemajte plošče za ploske površine, ampak samo na robovih.

 **OPOMBA:** Če pladenj ni povsem odprt, previdno nagnite ploščo, preden jo odstranite.



4. Zaprite pladenj in shranite ploščo v zaščitni ovitek.

## Računalnik ne zazna optičnega pogona

Če računalnik ne zazna optičnega pogona, napako odpravite s pomočjo programa Device Manager (Upravitelj naprav) in nato posodobite, odstranite ali onemogočite gonilnik naprave:

1. Odstranite diske iz optičnega pogona.
2. Izberite **Start > Nadzorna plošča > Sistem in vzdrževanje > Device Manager** (Upravitelj naprav). Če vas Nadzor uporabniškega računa pozove, kliknite **Nadaljuj**.
3. V oknu programa Device Manager kliknite na znak plus (+) zraven **Pogoni DVD/CD-ROM**, razen, če je že prikazan znak minus (-). Poiščite seznam optičnih pogonov.
4. Desnokliknite na seznam optičnih pogonov, da izvedete naslednja opravila:
  - Posodobite pogon.
  - Izklop naprave.
  - Preglejte, če so kakšne spremembe na strojni opremi. Windows pregleda vaš sistem za nameščeno strojno opremo in namesti potrebne pogone.
  - Kliknite **Lastnosti**, da vidite, če naprava deluje pravilno:
    - Kliknite **Odpravljanje težav**, da popravite težave.
    - Kliknite jeziček **Pogon**, da posodobite, odstranite ali onemogočite pogone za to napravo.

## Disk se ne predvaja

- Pred predvajanjem CD-ja ali DVD-ja shranite svoje delo in zaprite vse odprte programe.
- Odjavite se z interneta, preden predvajate CD ali DVD.
- Prepričajte se, da pravilno vstavite disk.
- Prepričajte se, da je disk čist. Če je potrebno, očistite disk s prefiltrirano vodo in mehko krpo. Obrišite od sredine diska proti zunanemu robu.
- Preverite, če so na disku praske. Če najdete praske, popravite disk s pomočjo pripomočkov za popravilo optičnih diskov, ki je na voljo v mnogih prodajalnah z elektroniko.
- Onemogočite način spanja, preden predvajate disk.

Med predvajanjem diska ne preklaplajte v stanje mirovanja ali spanje. Drugače se vam pojavi opozorilo, ki vas sprašuje, ali želite nadaljevati. Če se prikaže to sporočilo, kliknite **Ne**. Potem ko ste kliknili Ne, se lahko računalnik obnaša na enega od naslednjih načinov:

- Lahko nadaljujete s predvajanjem.
- ali –
- Predvajalno okno v večpredstavnostnem programu se lahko zapre. Če želite nadaljevati s predvajanjem diska, kliknite gumb **Play** (Predvajanje) v večpredstavnostnem programu, da znova zaženete disk. V nekaterih primerih boste morda morali zapustiti program in ga ponovno zagnati.
- Povečajte sistemske zmožnosti, tako da izključite zunanje naprave, povezane na računalnik.

## Disk se ne predvaja samodejno

1. Kliknite **Start** in vpišite `autoplay` v polje **Start Search** (Začni iskanje).  
Medtem ko vpisujete, se rezultati iskanja prikažejo v podoknu nad poljem.
2. V podoknu z rezultati kliknite **Autoplay** (Samodejno zaženi). Če vas pozove User Account Control (Nadzor računa uporabnika), kliknite **Continue** (Nadaljuj).
3. Izberite potrdilno polje za **Uporabi AutoPlay za vse medije in naprave**, nato pa kliknite **Save** (Shrani) .  
CD ali DVD bi se moral sedaj samodejno zagnati, ko ga vstavite v optični pogon.


## Film na DVD-ju se ustavi, preskakuje ali se nepravilno predvaja

- Preverite, če plošča ni popraskana ali poškodovana.
- Očistite ploščo.
- Varčujte s sistemskimi viri, tako da preizkusite enega od naslednjih predlogov:
  - Odjavite se z interneta.
  - Zamenjajte lastnosti barve namizja:
    1. Desnokliknite na prazno mesto na namizju računalnika in izberite **Personalize** (Prilagodi) > **Display Settings** (Nastavitve zaslona).
    2. Nastavite **Colors** (Barve) na **Medium (16 bit)** (Srednje (16 bitov)), če ta nastavitev že ni izbrana.
  - Odklopite zunanje naprave, kot so tiskalnik, optični čitalnik, kamera ali ročne naprave.

## DVD-film se ne vidi na zunanjem zaslonu

1. Če sta vključena tako zaslon računalnika kot zunanji zaslon, enkrat ali večkrat pritisnite **fn+f4**, da preklopite med dvema zaslonoma.
2. Konfigurirajte nastavitve monitorja tako, da bo zunanji zaslon primaren:
  - a. Desnokliknite na prazno mesto na namizju računalnika in izberite **Personalize** (Prilagodi) > **Display Settings** (Nastavitve zaslona).
  - b. Navedite primarni zaslon in sekundarni zaslon.

---

 **OPOMBA:** Ko uporabljate oba zaslona, se slika z DVD-ja ne bo prikazala na nobenem zaslonu, ki je označen kot sekundaren.

---

Za več informacij o vprašanih glede večpredstavnosti, ki niso zajeta v tem priročniku, izberite **Start > Pomoč in podpora**.



## **DVD, ki se predvaja s programom Windows Media Player, ne oddaja zvoka ali slike**

Za predvajanje DVD-jev morate uporabiti predvajalni program InterVideo WinDVD 8 BD (Blu-ray) Player (ali novejši), ki je vnaprej nameščen na računalniku.

## Postopek zapisovanja na disk se ne začne ali pa se ustavi pred zaključkom

- Prepričajte se, da so vsi drugi programi zaprti.
- Izklopite način spanja in mirovanje.
- Prepričajte se, da uporabljate pravo vrsto diskov za vaš pogon. Oglejte si vaš priročnik za več informacij o tipu diskov.
- Prepričajte se, da je disk pravilno vstavljen.
- Izberite počasnejšo hitrost zapisovanja in poskusite znova.
- Če kopirate disk, shranite podatke z izvirnega diska na trdi disk, preden poskušate zapisati vsebino na novi disk, nato pa zapisujte z vašega trdega diska.
- Ponovno namestite pogon naprave za zapisovanje na disk, ki se nahaja v kategoriji DVD/CD-ROM pogoni v programu Device Manager (Upravljalnik naprav).

# Potreben je nov pogon naprave

## Pridobivanje Microsoftovih pogonov za naprave

Vaš računalnik je nastavljen, da samodejno poišče in namesti Microsoftove gonilnike za naprave, ko povežete nove naprave na vaš računalnik.

## Pridobivanje HP-jevih pogonov za naprave

Če želite pridobiti gonilnike za naprave HP, sledite enemu od naslednjih postopkov.

Z uporabo programa HP Update:

1. Izberite **Start > Vsi programi > HP > HP Update**.
2. Na HP-jevem zaslonu dobrodošlice kliknite **Nastavitve** in izberite čas, ko naj pripomoček preveri posodobitve programske opreme na spletu.
3. Kliknite **Naprej**, da nemudoma preverite HP-jeve posodobitve programske opreme.

Preko HP-jevega spletnega mesta:

1. Odprite vaš spletni pregledovalnik in pojdite na <http://www.hp.com/support>.
2. Izberite svojo državo ali regijo.
3. Kliknite možnost za snemanje programske opreme in pogonov, nato pa vtipkajte številko vašega modela računalnika v polje za iskanje.
4. Pritisnite **enter** in nato sledite navodilom na zaslonu.

# Stvarno kazalo

- A**
    - Avdio naprave, povezovanje zunanjih 11
  - B**
    - Bližnjice za glasnost 4
    - Bližnjice za predstavnost 6
  - C**
    - CD
      - odstranitev 25
      - pečenje 24
      - vstavljanje 21
  - D**
    - DVD
      - odstranitev 25
      - pečenje 24
      - spreminjanje regijske nastavitve 23
      - vstavljanje 21
  - F**
    - Film, gledanje 22
  - G**
    - Glasnost, nastavitve 4
    - Gonilniki naprav
      - naprave HP 39
      - Windows device drivers (Windowsovi pogoni za naprave) 39
    - Gumbi
      - izklop zvoka 4
    - Gumb za izklop zvoka 4
  - H**
    - HDMI
      - konfiguriranje 15
      - priključitev 15
  - I**
    - InterVideo WinDVD 8 BD (Blu-ray) Player (ali novejši) uporaba 22
  - K**
    - Kode regij, DVD 23
    - Konfiguriranje HDMI-ja 15
  - L**
    - Lučka spletne kamere, prepoznavanje 2
    - Lučka spletne kamere HP, prepoznavanje 2
  - M**
    - Mikrofon, notranji 2
    - Monitor, priključevanje 14
  - N**
    - Nadziranje ostrenja slike spletne kamere 29
    - Napotki, spletna kamera 27
    - Naprave z visoko ločljivost, priključitev 15
    - Notranji mikrofon, prepoznavanje 2
  - O**
    - Odpravljanje težav
      - DVD ne proizvaja zvoka 37
      - gonilniki naprav 39
      - HP device drivers (HP-jevi pogoni za naprave) 39
      - pečenje plošče 38
      - pladenj optične plošče 31
      - predvajanje filma na DVD-ju 35
      - predvajanje plošče 33
      - zaznavanje optičnega pogona 32
      - zunanj zaslon 36
  - Optična plošča**
    - odstranitev 25
    - plošča Blu-ray 20
    - vstavljanje 21
  - Optične plošče**
    - uporaba 18
  - Optični pogon** 18
  - Optični pogon, uporaba** 17
  - Ostrenje slike, spletna kamera** 29
- P**
    - Plošča Blu-ray 20
    - Pogon CD 18
    - Pogon DVD 18
    - Pogoni, optični pogon 18
    - Preverjanje zvočnih funkcij 12
    - Priključek za izhod zvoka (slušalke), prepoznavanje 2
    - Priključek za mikrofon (vhod zvoka) 3
    - Priključek za slušalke (izhod zvoka) 2
    - Priključek za vhod zvoka (mikrofon), prepoznavanje 3
    - Priključki
      - izhodni priključek za zvok (slušalke) 2
      - vhodni priključek za zvok (mikrofon) 3
    - Programska oprema nameščanje 9
    - večpredstavnost 7
    - Projektor, priključevanje 14
  - R**
    - Regijske nastavitve DVD-ja 23

## S

Slušalke 2

Spletna kamera

nadziranje ostrenja slike 29

napotki 27

nastavitev lastnosti 28

prepoznavanje 2

uporaba 26

Spletna kamera HP

nadziranje ostrenja slike 29

napotki 27

nastavitev lastnosti 28

prepoznavanje 2

uporaba 26

## T

Težave, reševanje 30

## U

Uporaba spletne kamere 26

Ušesne slušalke 2

## V

Večpredstavnostna programska  
oprema 7, 8

Večpredstavnostna programska  
oprema, nameščanje 9

Večpredstavnostne komponente,  
prepoznavanje 2

Video, uporaba 13

Vrata

HDMI 15

Vrata, zunanji monitor 14

Vrata HDMI 15

Vrata za zunanji monitor 14

## Z

Zaznavanje optičnega pogona 32

Zunanje avdio naprave,  
povezovanje 11

Zvočne funkcije 10

Zvočne funkcije, preverjanje 12

Zvočniki 2

