

# Multimedia

## Guía del usuario

© Copyright 2008 Hewlett-Packard  
Development Company, L.P.

Windows es una marca comercial registrada  
de Microsoft Corporation en los Estados  
Unidos.

La información contenida en el presente  
documento está sujeta a cambios sin previo  
aviso. Las únicas garantías para los  
productos y servicios de HP están  
estipuladas en las declaraciones expresas  
de garantía que acompañan a dichos  
productos y servicios. La información  
contenida en este documento no debe  
interpretarse como una garantía adicional.  
HP no se responsabilizará por errores  
técnicos o de edición ni por omisiones  
contenidas en el presente documento.

Segunda edición: agosto de 2008

Primera edición: julio de 2008

Número de referencia del documento:  
482390-E52

### **Aviso del producto**

Esta guía del usuario describe los recursos  
que son comunes a la mayoría de los  
modelos. Algunos recursos pueden no  
encontrarse disponibles en su equipo.

---

# Tabla de contenido

## 1 Recursos multimedia

Identificación de sus componentes multimedia .....	2
Ajuste del volumen .....	4
Uso de recursos de actividad multimedia .....	6
Uso de las teclas de acceso rápido de actividad multimedia .....	7

## 2 Software multimedia

Acceso a su software multimedia preinstalado .....	9
Instalación de software multimedia desde un disco .....	10

## 3 Audio

Conexión de dispositivos de audio externos .....	12
Verificación de sus funciones de audio .....	13

## 4 Vídeo

Conexión de un monitor externo opcional o proyector .....	15
Conexión de un dispositivo HDMI .....	16
Configuración de audio usando HDMI .....	16
Determinación del tipo de tarjeta gráfica instalada en su equipo .....	17
Configuración de HDMI como su dispositivo de reproducción de audio predeterminado .....	17

## 5 Unidad óptica

Identificación de la unidad óptica instalada .....	18
Uso de discos ópticos .....	19
Selección del disco adecuado .....	20
Discos CD-R .....	20
Discos CD-RW .....	20
Discos DVD±R .....	20
Discos DVD±RW .....	20
Discos DVD+R LightScribe .....	20
Disco Blu-ray .....	21
Reproducción de música .....	22
Ver una película .....	23

Cambio de las configuraciones regionales de DVD .....	24
Creación o grabación de CD o DVD .....	25
Extracción de un disco óptico (CD o DVD) .....	26

## 6 HP Webcam

Consejos para la cámara web .....	28
Ajuste de las propiedades de la cámara web .....	29
Control del modo de enfoque de la cámara web (sólo en algunos modelos) .....	30

## 7 Solución de problemas

La bandeja para medios no se abre para extraer un CD o un DVD .....	32
El equipo no detecta la unidad óptica .....	33
No se puede reproducir un disco .....	34
Un disco no se reproduce de forma automática .....	35
Una película de DVD se detiene, salta o se reproduce de forma errática .....	36
Una película en DVD no puede verse en una pantalla externa .....	37
Un DVD que se reproduce en el Reproductor de Windows Media no produce ningún sonido ni imagen .....	38
El proceso de grabación de un disco no se inicia, o se detiene antes de completarse .....	39
Se necesita un nuevo controlador de dispositivo .....	40
Obtención de controladores de dispositivos Microsoft .....	40
Obtención de controladores de dispositivos HP .....	40

<b>Índice</b> .....	<b>41</b>
---------------------	-----------


---

# 1 Recursos multimedia

Su equipo incluye recursos multimedia que le permiten escuchar música, ver películas y fotos. Su equipo puede incluir los siguientes componentes multimedia:

- Unidad óptica para reproducir discos de audio y vídeo
- Altavoces estéreo integrados para escuchar música
- Micrófono integrado para grabar su propio audio
- Cámara web integrada que le permite capturar y compartir vídeo
- Software multimedia preinstalado que le permite reproducir y administrar su música, sus películas e imágenes.
- Teclas de acceso rápido que brindan un rápido acceso a tareas multimedia

---

 **NOTA:** Es posible que su equipo no incluya todos los componentes enumerados.

---

Las secciones siguientes explican cómo identificar y usar los componentes multimedia incluidos con su equipo.

# Identificación de sus componentes multimedia

La imagen y la tabla que aparecen a continuación describen los recursos multimedia del equipo.



Componente	Descripción
(1) Micrófonos internos (2) (sólo en algunos modelos)	Graban sonido. <b>NOTA:</b> Algunos modelos solo tienen un micrófono interno.
(2) Indicador luminoso de HP Webcam	Se enciende cuando el software de vídeo accede a la cámara web.
(3) HP Webcam	Graba audio y vídeo y captura fotos.
(4) Altavoces (2)	Producen sonido.
(5) Conector de salida de audio (auriculares)	Produce el sonido del sistema cuando se conecta a altavoces estéreo con alimentación, auriculares, auriculares de botón o un set de auriculares y micrófono opcionales.  <b>¡ADVERTENCIA!</b> Para reducir el riesgo de lesiones personales, ajuste el volumen antes de utilizar auriculares, auriculares de botón o un set de auriculares y micrófono. Para obtener información de seguridad adicional, consulte <i>Avisos normativos, de seguridad y medioambientales</i> .

Componente	Descripción
(6) Conector de entrada de audio (micrófono)	<b>NOTA:</b> Cuando se conecta un dispositivo al conector para auriculares, se desactivan los altavoces del equipo. Permite conectar un set de auriculares y micrófono, un micrófono estéreo o un micrófono monoaural opcional.

# Ajuste del volumen

Se puede ajustar el volumen utilizando los siguientes controles:

- Controles de volumen del equipo (sólo en algunos modelos):
  - Para silenciar o restaurar el volumen, presione el botón de silencio **(1)**.
  - Para bajar el volumen, deslice el dedo por el área de desplazamiento de volumen **(2)** de derecha a izquierda.
  - Para subir el volumen, deslice el dedo por el área de desplazamiento de volumen **(2)** de izquierda a derecha.



- Control de volumen de Windows®:
  - a. Haga clic en el icono de **Volumen** en el área de notificación, en el extremo derecho de la barra de tareas.
  - b. Aumente o disminuya el volumen moviendo el control deslizante hacia arriba o hacia abajo. Haga clic en el icono **Silencio** para suprimir el volumen.

o

  - a. Haga clic con el botón derecho del mouse en el icono de **Volumen** del área de notificación y, a continuación, haga clic en **Abrir mezclador de volumen**.
  - b. En la columna Altavoces, puede subir o bajar el volumen moviendo el control deslizante de **Volumen** hacia arriba o hacia abajo. También puede silenciar el volumen haciendo clic en el icono **Silencio**.

Si el icono Volumen no aparece en el área de notificación, siga estos pasos para colocarlo allí:

- a. Haga clic con el botón derecho del mouse en el icono en el área de notificación y luego presione en **Propiedades**.
- b. Haga clic en **Área de notificación**.



- c. Bajo los iconos de sistema, seleccione la casilla de verificación **Volumen**.
- d. Haga clic en **Aceptar**.
- Control de volumen de programas:  
El volumen también se puede ajustar dentro de algunos programas.

## Uso de recursos de actividad multimedia

Los botones de actividad multimedia (sólo en algunos modelos) y las teclas de acceso rápido de actividad multimedia controlan la reproducción de un CD de audio o de un DVD insertado en la unidad óptica.

## Uso de las teclas de acceso rápido de actividad multimedia

Una tecla de acceso rápido de actividad multimedia es una combinación de la tecla **fn** (1) y una tecla de función (2).

- Cuando no se está reproduciendo un CD de audio o un DVD, presione **fn+f9** (3) para reproducirlo.
- Cuando se está reproduciendo un CD o un DVD, use las siguientes teclas de acceso rápido:
  - Para pausar o reiniciar la reproducción de un disco, presione **fn+f9** (3).
  - Para detener el disco, presione **fn+f10** (4).
  - Para reproducir la pista anterior de un CD de audio o el capítulo anterior de un DVD, presione **fn+f11** (5).
  - Para reproducir la pista siguiente de un CD de audio o el capítulo siguiente de un DVD, presione **fn+f12** (6).



---

## 2 Software multimedia


Su equipo incluye software multimedia preinstalado que le permite reproducir música, ver películas y fotos. Las siguientes secciones brindan detalles sobre el software multimedia preinstalado.

## Acceso a su software multimedia preinstalado


Para acceder a su software multimedia preinstalado:

- ▲ Seleccione **Inicio > Todos los programas**, y entonces abra el programa multimedia que desee usar.

---

 **NOTA:** Algunos programas pueden encontrarse en subcarpetas.

---

 **NOTA:** Para obtener más detalles acerca del uso de software incluido en el equipo, consulte las instrucciones del fabricante del software que se suministran con el software, en un disco, en la Ayuda del software, o en el sitio web del fabricante.

---

## Instalación de software multimedia desde un disco

Para instalar cualquier software multimedia desde un CD o un DVD, siga estos pasos:

1. Inserte el disco en la unidad óptica.
2. Cuando se abra el asistente de instalación, siga las instrucciones que aparecen en la pantalla.
3. Si se le indica, reinicie el equipo.


---

## 3 Audio

Su equipo le permite utilizar una variedad de recursos de audio:

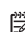
- Reproducir música usando los altavoces de su equipo y/o altavoces externos conectados
- Grabar sonido usando el micrófono interno o conectando un micrófono externo
- Descargar música de Internet
- Crear presentaciones multimedia usando audio e imágenes
- Transmitir sonido e imágenes con programas de mensajería instantánea
- Recibir programas de radio o señales de radio FM (sólo en algunos modelos)
- Crear o grabar CD de audio

## Conexión de dispositivos de audio externos

 **¡ADVERTENCIA!** Para reducir el riesgo de lesiones personales, ajuste el volumen antes de utilizar auriculares, auriculares de botón o un set de auriculares y micrófono. Para obtener información de seguridad adicional, consulte *Avisos normativos, de seguridad y medioambientales*.

Para conectar dispositivos externos, como altavoces externos, auriculares o un micrófono, consulte la información suministrada con el dispositivo. Para lograr mejores resultados, recuerde estos consejos:

- Asegúrese de que el cable del dispositivo esté conectado adecuadamente al conector correcto de su equipo. (Los conectores del cable normalmente se identifican por colores, que coinciden con los colores de los conectores correspondientes del equipo.)
- Asegúrese de instalar todos los controladores necesarios para el dispositivo externo.

 **NOTA:** Un controlador es un programa necesario que actúa como si fuera un traductor entre el dispositivo y los programas que usan el dispositivo.



## Verificación de sus funciones de audio

Para verificar el sonido del sistema en su equipo, siga estos pasos:


1. Seleccione **Inicio > Panel de control**.
2. Haga clic en **Hardware y sonido**.
3. Haga clic en **Sonido**.
4. Cuando se abra la ventana Sonido, haga clic en la ficha **Sonidos**. Debajo de **Programa**, seleccione algún evento de sonido, como un bip o una alarma, y haga clic en el botón **Probar**.

Debe oír sonido a través de los altavoces o mediante auriculares conectados.

Para verificar las funciones de grabación del equipo, siga estos pasos:

1. Seleccione **Inicio > Todos los programas > Accesorios > Grabadora de sonido**.
2. Haga clic en **Iniciar grabación** y hable en dirección al micrófono. Guarde su archivo en el escritorio.
3. Abra el Reproductor de Windows Media para reproducir el sonido.

---

 **NOTA:** Para obtener mejores resultados al grabar, hable directamente al micrófono y grabe sonido en un ambiente silencioso.

---

- ▲ Para confirmar o cambiar las configuraciones de audio de su equipo, haga clic con el botón derecho del mouse en el icono **Sonido**, en la barra de tareas, o seleccione **Inicio > Panel de control > Sonido**.

---

# 4 Vídeo

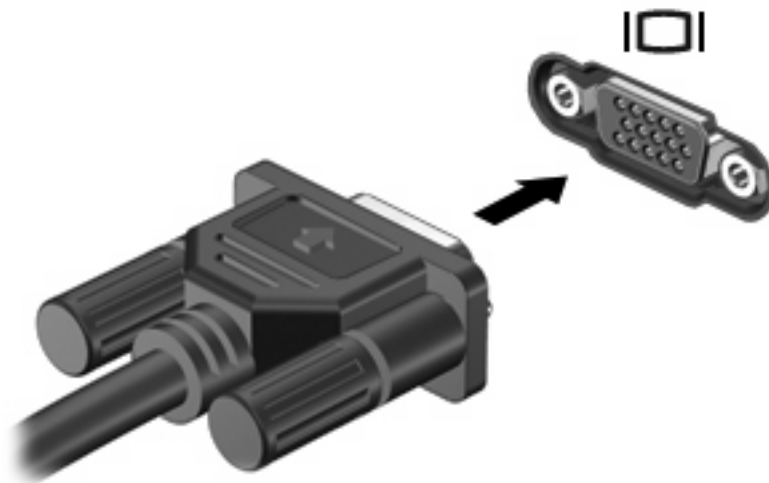
Su equipo le permite utilizar una variedad de recursos de vídeo:

- Ver películas
- Jugar a través de Internet
- Editar imágenes y vídeo para crear presentaciones
- Conectar dispositivos de vídeo externos


## Conexión de un monitor externo opcional o proyector

El puerto de monitor externo permite conectar un dispositivo de visualización externo al equipo, por ejemplo un monitor externo o un proyector.

- ▲ Para conectar un dispositivo de visualización, conecte el cable del dispositivo al puerto de monitor externo.



---


 **NOTA:** Si un dispositivo de visualización externo adecuadamente conectado no muestra ninguna imagen, presione **fn+f4** para transferir la imagen al dispositivo. Al presionar **fn+f4** varias veces, se alterna la imagen de la pantalla entre la pantalla del equipo y el dispositivo.

---

## Conexión de un dispositivo HDMI

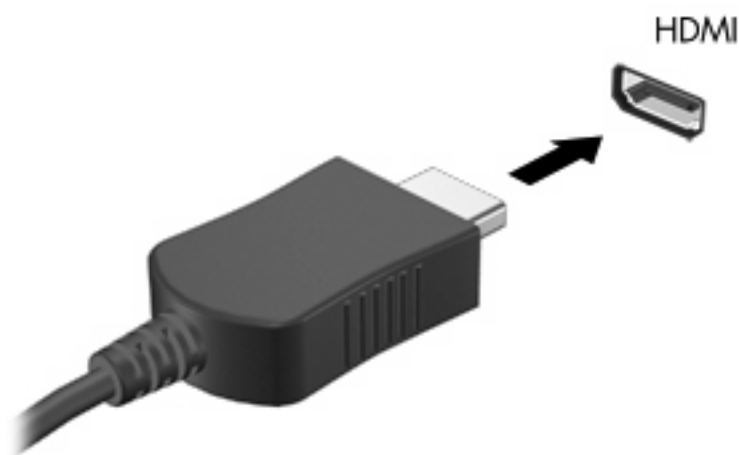
El equipo incluye un puerto HDMI (High Definition Multimedia Interface). El puerto HDMI permite conectar el equipo a un dispositivo de vídeo o audio opcional, como una televisión de alta definición o cualquier componente digital o de audio compatible.

El equipo puede admitir un dispositivo HDMI conectado al puerto HDMI, mientras simultáneamente admite una imagen en la pantalla del equipo o en cualquier otra pantalla externa admitida.

 **NOTA:** Para transmitir señales de vídeo a través del puerto HDMI, necesita un cable HDMI (que se compra por separado) disponible en la mayoría de tiendas de informática y electrónica.

Para conectar un dispositivo de vídeo o audio al puerto HDMI:

1. Conecte un extremo del cable HDMI al puerto HDMI del equipo.



2. Conecte el otro extremo del cable al dispositivo de vídeo, de acuerdo con las instrucciones del fabricante del dispositivo.
3. Presione **fn+f4** en el equipo para alternar la imagen entre los dispositivos de visualización conectados al equipo.

## Configuración de audio usando HDMI

Para configurar el audio de HDMI, conecte primero un dispositivo de audio o vídeo, como TV de alta definición, al puerto HDMI de su equipo. Luego configure de la siguiente manera el dispositivo predeterminado para reproducción de audio:

1. Haga clic con el botón derecho del mouse en el icono Altavoz del área de notificación, en el extremo derecho de la barra de tareas, y luego haga clic en **Dispositivos de reproducción**.
2. En la ficha Reproducción, su equipo mostrará una de dos opciones de salida digital, Salida digital o Dispositivo de salida digital (HDMI). Haga clic en la opción mostrada.
3. Haga clic en **Predeterminar** y luego haga clic en **Aceptar**.

Para devolver el audio a los altavoces del equipo, siga estos pasos:

1. Haga clic con el botón derecho del mouse en el icono Altavoz del área de notificación, en el extremo derecho de la barra de tareas, y luego haga clic en **Dispositivos de reproducción**.
2. En la ficha Reproducción, seleccione **Altavoces**.
3. Haga clic en **Predeterminar** y luego haga clic en **Aceptar**.

## Determinación del tipo de tarjeta gráfica instalada en su equipo

▲ Verifique la etiqueta en el teclado del equipo.

– o –

1. Seleccione **Inicio > Equipo > Propiedades del sistema**.
2. En el panel izquierdo, haga clic en **Administrador de dispositivos**, y luego haga clic en el signo más (+) al lado de **Adaptadores de pantalla**.

## Configuración de HDMI como su dispositivo de reproducción de audio predeterminado

1. Seleccione **Inicio > Panel de control > Hardware y sonido > icono Sonido**.
2. Si tiene una tarjeta de gráficos integrada Intel o una tarjeta de gráficos ATI o NVIDIA, haga clic en la ficha **Reproducción**, luego en **Dispositivo de salida digital (HDMI)** y a continuación en **Predeterminar**.
3. Haga clic en **Aceptar**.
4. Inicie el Reproductor InterVideo WinDVD 8 BD (Blu-ray) (o una versión posterior) (o reinícielo si ya se está ejecutando).

---

## 5 Unidad óptica

Su equipo puede incluir una unidad óptica que amplía las funciones del equipo. Identifique qué tipo de dispositivo está instalado en su equipo para ver sus recursos. La unidad óptica le permite leer discos de datos, reproducir música y ver películas. Si su equipo incluye una unidad Blue-ray Disc ROM, también puede ver vídeo de alta definición a partir de un disco.


### Identificación de la unidad óptica instalada

▲ Seleccione **Inicio > Equipo**.

Verá una lista de todos los dispositivos instalados en su equipo, incluyendo su unidad óptica. Puede tener uno de los siguientes tipos de unidades:

- Unidad de DVD-ROM
- Unidad combinada de DVD±RW/R y CD-RW
- Unidad combinada de DVD±RW/R y CD-RW con soporte para doble capa (DL)
- Unidad combinada de DVD±RW/R y CD-RW LightScribe con soporte para doble capa (DL)
- Unidad Blu-ray Disc ROM con SuperMulti DVD±R/RW y soporte para doble capa (DL)


---

 **NOTA:** Es posible que algunas de las unidades antes listadas no sean admitidas por su equipo.

## Uso de discos ópticos


Las unidades ópticas, como por ejemplo la unidad de DVD-ROM, son compatibles con los discos ópticos (CD y DVD). Estos discos almacenan información, como música, fotos y películas. Los DVD tienen una mayor capacidad de almacenamiento que los CD.

Su unidad óptica puede leer CD o DVD estándar. Si su unidad óptica es una unidad Blu-ray Disc ROM, también puede leer discos Blu-ray.

 **NOTA:** Es posible que su equipo no sea compatible con algunas de las unidades ópticas enumeradas. Puede ser que las unidades no incluyan todas las unidades ópticas admitidas.


Algunas unidades ópticas también pueden grabar discos ópticos, como se describe en la siguiente tabla.

Tipo de unidad óptica	Graba CD-RW	Graba DVD±RW/R	Graba DVD+R DL	Graba etiquetas en CD o DVD±RW/R LightScribe
Unidad combinada de DVD±RW/R y CD-RW	Sí	Sí	No	No
Unidad combinada de DVD±RW/R y CD-RW con soporte para doble capa	Sí	Sí	Sí	No
Unidad combinada de DVD±RW/R y CD-RW LightScribe con soporte para doble capa (DL)	Sí	Sí	Sí	Sí
Unidad Blu-ray Disc ROM con SuperMulti DVD±R/RW y soporte para doble capa (DL)	Sí	Sí	Sí	No

 **PRECAUCIÓN:** Para evitar la posible degradación de audio y vídeo o la pérdida de funciones de audio o vídeo, no active la suspensión ni la hibernación mientras lee o graba en un CD o un DVD.

## Selección del disco adecuado

Una unidad óptica admite discos ópticos (CD y DVD). Los CD, utilizados para guardar datos digitales, también se usan para grabaciones comerciales de audio y son prácticos para sus necesidades de almacenamiento personales. Los DVD se usan principalmente para películas, software y copias de seguridad de datos. Los DVD tienen el mismo formato que los CD pero su capacidad de almacenamiento es seis o siete veces mayor.

 **NOTA:** Es posible que la unidad óptica de su equipo no admita todos los tipos de discos ópticos que se mencionan en esta sección.

---

### Discos CD-R

Use CD-R (una sola grabación) para crear archivos permanentes y para intercambiar archivos con prácticamente cualquier persona. Los usos típicos incluyen:

- Distribución de presentaciones de gran tamaño
- Compartir fotos escaneadas o digitales, clips de vídeo y datos grabados
- Creación de sus propios CD de música
- Mantenimiento permanente de archivos informáticos y documentos escaneados
- Descarga de archivos de su disco duro para liberar espacio en el disco

Una vez que los datos están registrados, no es posible borrarlos ni sobrescribirlos.

### Discos CD-RW

Use un CD-RW (CD regrabable) para almacenar grandes proyectos que deben actualizarse con frecuencia. Los usos típicos incluyen:

- Desarrollo y mantenimiento de documentos y archivos de proyectos de gran tamaño
- Transporte de archivos de trabajo
- Realización de copias de seguridad semanales de los archivos de la unidad de disco duro
- Actualización continua de fotos, vídeo, audio y datos

### Discos DVD±R

Use discos DVD±R para almacenar permanentemente grandes volúmenes de información. Una vez que los datos están registrados, no es posible borrarlos ni sobrescribirlos.

### Discos DVD±RW

Use discos DVD+RW si desea poder borrar o sobrescribir datos que ya había guardado antes. Este tipo de disco es ideal para probar grabaciones de audio o vídeo antes de grabarlas en un CD o DVD, que no puede modificarse.

### Discos DVD+R LightScribe

Use discos DVD+R LightScribe para compartir y almacenar datos, videos domésticos y fotos. Estos discos tienen compatibilidad de lectura con la mayoría de las unidades DVD-ROM y reproductores de



DVD. Con una unidad que admite LightScribe y software LightScribe, puede grabar datos y entonces agregar una etiqueta en la parte exterior del disco.

## Disco Blu-ray


También llamado BD, un disco Blu-ray es un formato de disco óptico de alta densidad para almacenar información digital, incluyendo vídeo de alta definición. Un disco Blu-ray de una capa puede almacenar 25 GB, casi cinco veces la capacidad de un DVD de una capa de 4,7 GB. Un disco Blu-ray de doble capa puede almacenar 50 GB, casi seis veces la capacidad de un DVD de doble capa de 8,5 GB.

Los usos típicos incluyen:

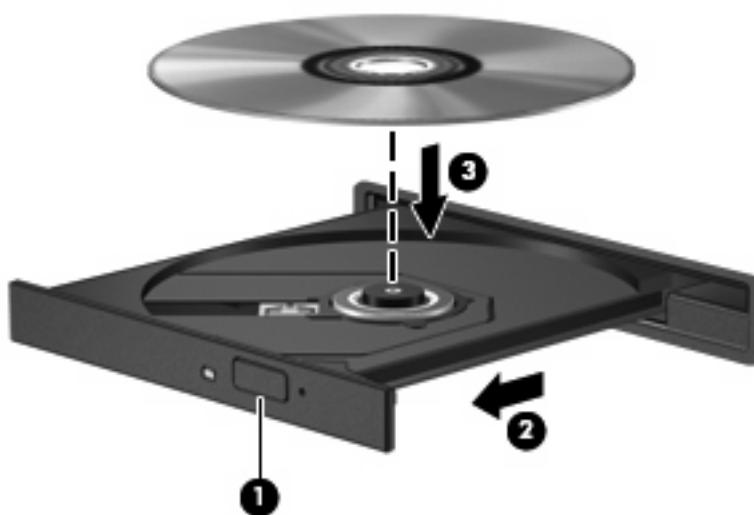
- Almacenamiento de grandes volúmenes de datos
- Vídeo de alta definición

## Reproducción de música


1. Encienda el equipo.
2. Presione el botón de liberación (1) que se encuentra en la parte frontal de la unidad para liberar la bandeja para medios.
3. Extraiga la bandeja (2).
4. Sostenga el disco por los extremos y colóquelo en el eje de la bandeja con la etiqueta hacia arriba.

 **NOTA:** Si la bandeja no está completamente accesible, incline el disco cuidadosamente para posicionarlo sobre el eje.

5. Presione suavemente el disco (3) hacia abajo en el eje de la bandeja hasta que encaje en la posición correcta.



6. Cierre la bandeja para medios.
7. Si todavía no ha configurado la reproducción automática, se abrirá el cuadro de diálogo de reproducción automática y se le preguntará cómo desea usar el contenido multimedia. Escoja el Reproductor InterVideo WinDVD 8 BD (Blu-ray) (o superior) o bien el Reproductor de Windows Media, ambos ya preinstalados en su equipo.

 **NOTA:** Después de insertar un disco, es normal que el equipo haga una breve pausa.


Si activa accidentalmente la suspensión o la hibernación durante la reproducción de un disco, es posible que experimente lo siguiente:

- La reproducción se puede interrumpir.
- Es posible que visualice un mensaje de advertencia que le pregunte si desea continuar. Si aparece este mensaje, haga clic en **No**.
- Es posible que tenga que reiniciar la reproducción del CD o el DVD para reanudar la reproducción.

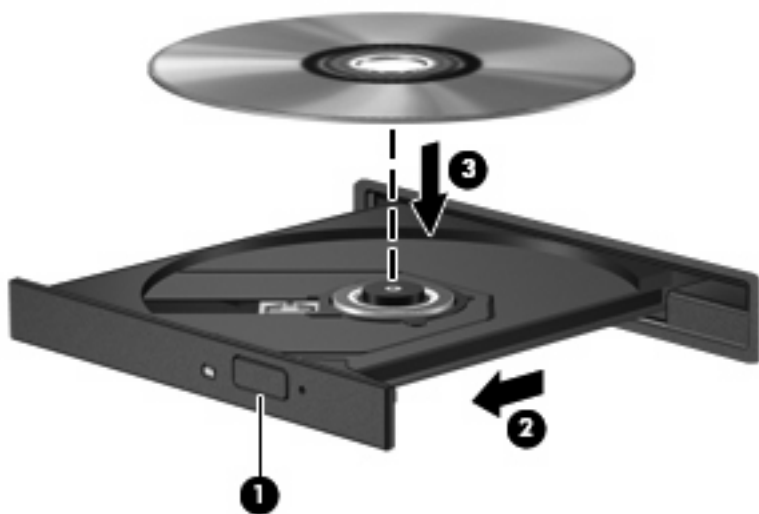
## Ver una película

Su unidad óptica le permite ver películas desde un disco. También puede ver películas de alta definición desde un disco si su equipo incluye una unidad Blu-ray Disc ROM opcional.


1. Encienda el equipo.
2. Presione el botón de liberación (1) que se encuentra en la parte frontal de la unidad para liberar la bandeja para medios.
3. Extraiga la bandeja (2).
4. Sostenga el disco por los extremos y colóquelo en el eje de la bandeja con la etiqueta hacia arriba.

 **NOTA:** Si la bandeja no está completamente accesible, incline el disco cuidadosamente para posicionarlo sobre el eje.

5. Presione suavemente el disco (3) hacia abajo en el eje de la bandeja hasta que encaje en la posición correcta.



6. Cierre la bandeja para medios.
7. Abra el recurso de reproducción de DVD en el Reproductor InterVideo WinDVD 8 BD (Blu-ray) (o superior).
8. Luego haga clic en el icono de DVD y siga las instrucciones que aparecen en pantalla.

 **NOTA:** Para ver una película de alta definición, debe utilizar el Reproductor InterVideo WinDVD 8 BD (Blu-ray) (o superior). Para ver películas en formato estándar, puede utilizar el Reproductor InterVideo WinDVD 8 BD (Blu-ray) (o superior) u otro software multimedia.

## Cambio de las configuraciones regionales de DVD

La mayoría de los DVD que contienen archivos con derechos de autor también contienen códigos de región. Los códigos de región ayudan a proteger internacionalmente las leyes de copyright.

Sólo puede reproducir un DVD que contenga un código de región si éste coincide con la opción de región de su unidad de DVD.


△ **PRECAUCIÓN:** La configuración regional de la unidad de DVD se puede cambiar sólo 5 veces.

La opción de región que elija por quinta vez se transforma en la opción permanente de la unidad de DVD.

El número de cambios de región que aún queda por hacer aparece en la ficha Región de DVD.

Para cambiar la configuración a través del sistema operativo:

1. Seleccione **Inicio > Equipo > Propiedades del sistema**.
2. En el panel izquierdo, haga clic en **Administrador de dispositivos**.

 **NOTA:** Windows incluye el recurso Control de cuentas de usuario para mejorar la seguridad del equipo. Es posible que se le solicite su permiso o se le pida su contraseña para tareas como la instalación de software, la ejecución de utilidades o el cambio de las configuraciones de Windows. Consulte Ayuda y soporte técnico para obtener más información.

3. Haga clic en el signo "+" al lado de **Unidades de DVD o CD-ROM**.
4. Haga clic con el botón derecho en la unidad DVD para la cual desea cambiar de configuración regional, y luego seleccione **Propiedades**.
5. Efectúe los cambios deseados en la ficha **Región de DVD**.
6. Haga clic en **Aceptar**.


# Creación o grabación de CD o DVD

Si su equipo incluye una unidad óptica de CD-RW, DVD-RW o DVD±RW, puede utilizar software como el Reproductor de Windows Media o CyberLink Power2Go para grabar datos y archivos de audio, como archivos de música MP3 y WAV. Para grabar archivos de vídeo en un CD o DVD, use MyDVD.

Siga estas instrucciones cuando grabe un CD o DVD:

- Antes de grabar un disco, guarde y cierre los archivos abiertos y cierre todos los programas.
- Por lo general, los CD-R o DVD-R son los mejores medios para grabar archivos de audio ya que después de que se copia la información, no puede modificarse.

---

 **NOTA:** No se puede crear un DVD de audio con CyberLink Power2Go.


---

- Como algunos estéreos domésticos y de automóvil no reproducen CD-RW, utilice CD-R para grabar CD de música.
- Generalmente, los CD-RW o los DVD-RW son mejores para grabar archivos de datos o para probar grabaciones de audio o vídeo antes de grabarlas en un CD o DVD que no se puede alterar.
- Los reproductores de DVD que se usan en sistemas domésticos generalmente no admiten todos los formatos de DVD. Consulte la guía del usuario que viene con su reproductor de DVD para obtener una lista de los formatos compatibles.
- Un archivo MP3 usa menos espacio que otros formatos de archivos musicales y el proceso de creación de un disco de MP3 es el mismo que para crear un archivo de datos. Los archivos MP3 pueden reproducirse solo en reproductores de MP3 o en equipos con software de MP3 instalado.

Para grabar un CD o DVD, siga estos pasos:

1. Descargue o copie los archivos de origen en una carpeta en su disco duro.
2. Inserte un CD o DVD vacío en la unidad óptica.
3. Seleccione **Inicio > Todos los programas** y el nombre del programa que desea usar.

---

 **NOTA:** Algunos programas pueden encontrarse en subcarpetas.

---

4. Seleccione el tipo de CD o DVD que desea crear: datos, audio o vídeo.
5. Haga clic con el botón derecho en **Inicio**, luego en **Explorar** y navegue hacia la carpeta donde se almacenan los archivos de origen.
6. Abra la carpeta y luego arrastre los archivos a la unidad que contiene el disco óptico virgen.
7. Inicie el proceso de grabación cuando lo indique el programa que ha seleccionado.

Para obtener instrucciones específicas, consulte las instrucciones del fabricante del software que pueden suministrarse en un disco, con el software, o en el sitio web del fabricante.


---

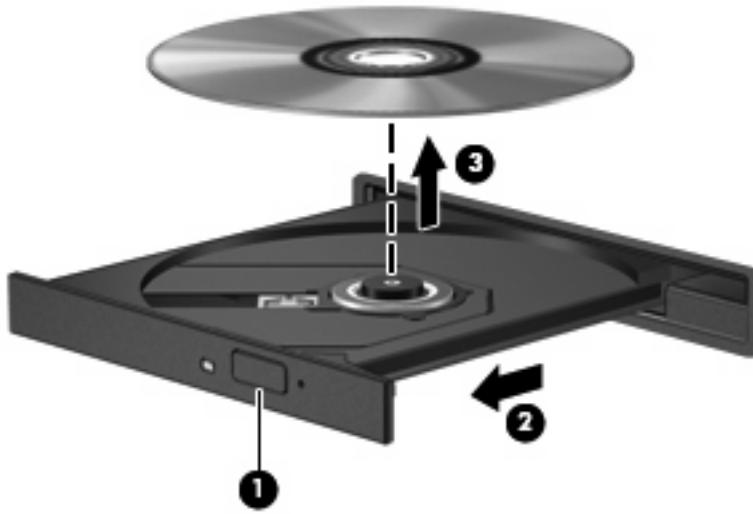
△ **PRECAUCIÓN:** Respete la advertencia de copyright. La copia no autorizada de material protegido por las leyes de copyright, incluyendo programas informáticos, películas, transmisiones y grabaciones de audio constituye un delito contra las leyes de copyright vigentes. No utilice este equipo para esos fines.

---

## Extracción de un disco óptico (CD o DVD)

1. Presione el botón de liberación (1) que se encuentra en la parte frontal de la unidad para liberar la bandeja para medios y, a continuación, tire con suavidad de la bandeja (2) hasta que se detenga.
2. Extraiga el disco (3) de la bandeja ejerciendo una suave presión en el eje mientras levanta el disco sujetándolo por los bordes exteriores. Sujete el disco por los bordes, sin tocar las superficies planas.

 **NOTA:** Si la bandeja para medios no está completamente accesible, incline cuidadosamente el disco mientras lo extrae.



3. Cierre la bandeja para medios y coloque el disco en un estuche de protección.

---

## 6 HP Webcam

Su equipo incluye una cámara HP Webcam integrada, situada en la parte superior de la pantalla. Con el software preinstalado, puede usar la cámara web para tomar una foto, grabar un vídeo o hacer una grabación de audio. Puede visualizar previamente la foto, una grabación de audio o vídeo y guardarlos en el disco duro de su equipo.

Para acceder a la cámara web y al software HP Webcam, seleccione **Inicio > Todos los programas > HP Webcam**.

El software de la cámara le permite utilizar los siguientes recursos:


- **Vídeo:** Grabe y reproduzca vídeo de cámara web.
- **Audio:** Grabe y reproduzca audio.
- **Envío de vídeo:** Úselo con soluciones de software de mensajería instantánea que admiten cámaras UVC (Clase de vídeo universal).
- **Instantáneas:** Tome fotografías.
- **HP Presto! Bizcard (sólo en algunos modelos):** Úselo para convertir tarjetas de visita en una base de datos de información de contacto utilizable.

## Consejos para la cámara web

Para un rendimiento óptimo, siga estas instrucciones cuando utilice la cámara web:

- Asegúrese de tener la última versión de un programa de mensaje instantáneo antes de iniciar una conversación en vídeo.
- La cámara web puede no funcionar correctamente con algunos firewalls de red. Si tiene problemas para ver o enviar un vídeo a alguien en otra LAN o fuera del firewall de su red, desactive temporalmente el firewall.


---

 **NOTA:** Bajo algunas circunstancias un firewall puede bloquear el acceso a juegos de Internet, interferir con la capacidad de compartir impresoras y archivos en la red o bloquear archivos adjuntos autorizados. Para resolver el problema temporalmente, desactive el firewall, lleve a cabo la tarea que desea realizar y, a continuación, vuelva a activar el firewall. Para resolver el problema de forma permanente, vuelva a configurar el firewall.

---

- Cada vez que sea posible, coloque fuentes de luz brillante detrás de la cámara web y fuera del área de la imagen.

---

 **NOTA:** Para obtener detalles sobre el uso de la cámara web, haga clic en el menú **Ayuda** en la ayuda del software de la cámara web.

---



## Ajuste de las propiedades de la cámara web

Es posible ajustar las siguientes propiedades de la cámara web:

- **Brillo:** Controla la cantidad de luz que se incorpora a la imagen. Un contexto con más brillo crea una imagen más brillante; un contexto con menos brillo crea una imagen más oscura.
- **Contraste:** Controla la diferencia entre las áreas más claras y más oscuras de la imagen. Un contexto con más contraste intensifica la imagen; un contexto con menos contraste mantiene más el rango dinámico de la información original pero produce una imagen sin mucho contraste.
- **Tinte:** Controla el aspecto de un color que lo distingue de otro color (lo que hace que un color sea rojo, verde o azul). El tinte es distinto de la saturación, que mide la intensidad del tinte.
- **Saturación:** Controla la intensidad del color en la imagen final. Un contexto con más saturación crea una imagen más nítida; un contexto con menos saturación crea una imagen más sutil.
- **Nitidez:** Controla la definición de los bordes en una imagen. Un contexto con más nitidez crea una imagen más definida; un contexto con menos nitidez crea una imagen más suave.
- **Gamma:** Controla el contraste que afecta los grises de nivel medio o los tonos medios de una imagen. El ajuste de gama de una imagen le permite cambiar los valores de brillo del rango medio de tonos grises sin alterar drásticamente las sombras y los reflejos. Un contexto con gamma más bajo hace que los grises parezcan negros y que los colores oscuros aparezcan incluso más oscuros.
- **Compensación de luz de fondo:** Compensa la imagen en los casos en los que una persona con mucha luz de fondo quedaría oscura de otro modo por el resplandor o el efecto de contraluz.
- **Modo nocturno:** Compensa las condiciones de iluminación baja.
- **Zoom** (sólo en algunos modelos): Ajusta el porcentaje del zoom para tomar fotos o grabar vídeos.
- **Horizontal o vertical:** Gira la imagen en forma horizontal o vertical.
- **50Hz o 60Hz:** Ajusta la velocidad del obturador utilizada para lograr que una grabación de vídeo no parpadee.

Los perfiles predeterminados personalizables para varias condiciones de iluminación compensan las siguientes condiciones de iluminación: incandescente, fluorescente, halógena, soleado, nublado, nocturno.

## Control del modo de enfoque de la cámara web (sólo en algunos modelos)

Se encuentran disponibles los siguientes modos de enfoque:

- **Normal:** La configuración de fábrica de la cámara es apropiada para fotografía normal. Este rango se extiende desde una distancia razonable frente a la lente hasta el infinito.
- **Macro:** La configuración de enfoque de acercamiento. Este modo es para tomar fotos y capturar vídeo a una distancia muy corta (sólo en algunos modelos).



---

**NOTA:** El lector de Bizcard (sólo en algunos modelos) siempre está preconfigurado en un ajuste de modo macro durante su operación.

---

Para ver o cambiar el modo de enfoque de HP Webcam, siga estos pasos:

- ▲ Seleccione **Inicio > Todos los programas > HP Webcam > Configuración > Opciones.**


---

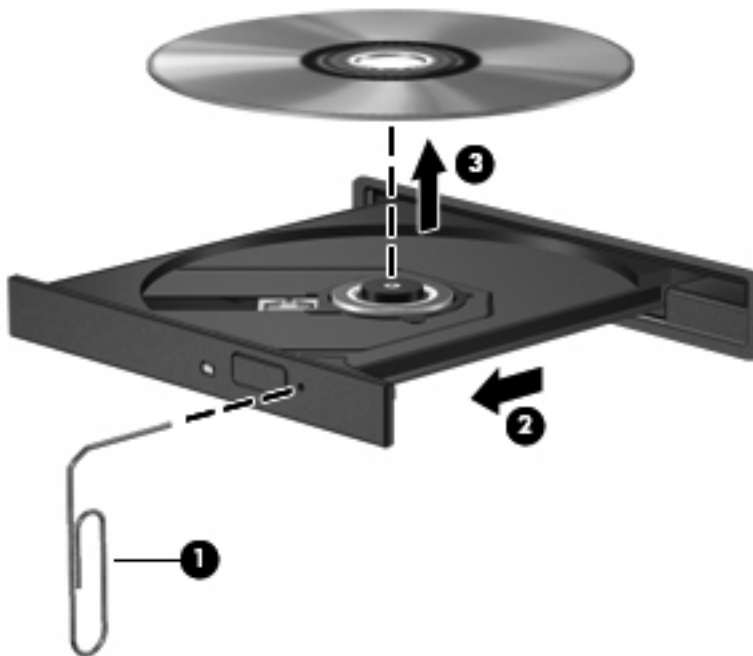
# 7 Solución de problemas

Las secciones siguientes describen diversos problemas frecuentes y sus soluciones.

## La bandeja para medios no se abre para extraer un CD o un DVD

1. Inserte el extremo de un clip (1) en el acceso de liberación de la parte frontal de la unidad.
2. Presione con suavidad el clip hasta que la bandeja quede liberada y luego tire de ella hacia afuera (2) hasta que se detenga.
3. Extraiga el disco (3) de la bandeja ejerciendo una suave presión en el eje mientras levanta el disco sujetándolo por los bordes exteriores. Sujete el disco por los bordes, sin tocar las superficies planas.

 **NOTA:** Si la bandeja para medios no está completamente accesible, incline cuidadosamente el disco mientras lo extrae.



4. Cierre la bandeja para medios y coloque el disco en un estuche de protección.

## El equipo no detecta la unidad óptica

Si Windows no detecta la unidad óptica, utilice el Administrador de dispositivos para solucionar problemas en el dispositivo y actualizar, desinstalar o desactivar el controlador del dispositivo:

1. Extraiga cualquier disco que se encuentre en la unidad óptica.
2. Seleccione en **Inicio > Panel de control > Sistema y mantenimiento > Administrador de dispositivos**. Si el Control de cuentas de usuario lo solicita, haga clic en **Continuar**.
3. En la ventana del Administrador de dispositivos, haga clic en el signo (+) junto a **Unidades de DVD o CD-ROM**, a menos que ya se muestre un signo menos (-). Busque un listado de unidades ópticas.
4. Haga clic con el botón derecho en la lista de dispositivos ópticos para realizar las siguientes tareas:
  - Actualizar el controlador.
  - Deshabilitar el dispositivo.
  - Buscar cambios de hardware. Windows busca en su sistema el hardware instalado e instala los controladores requeridos.
  - Haga clic en **Propiedades** para ver si el dispositivo está funcionando adecuadamente:
    - Haga clic en **Solucionador de problemas** para reparar problemas.
    - Haga clic en la ficha **Controlador** para actualizar, desactivar o desinstalar controladores para este dispositivo.

## No se puede reproducir un disco

- Guarde su trabajo y cierre todos los programas abiertos antes de reproducir un CD o un DVD.
- Cierre la sesión de Internet antes de reproducir un CD o un DVD.
- Asegúrese de que insertó el disco correctamente.
- Asegúrese de que el disco esté limpio. Si es necesario, limpie el disco con agua filtrada y un paño sin pelusas. Limpie el disco desde el centro hacia el borde externo.
- Verifique que el disco no esté rayado. Si encuentra marcas, trate el disco con un kit para reparación de discos ópticos disponible en muchas tiendas de artículos electrónicos.
- Desactive el modo de suspensión antes de reproducir el disco.

No inicie la hibernación ni la suspensión mientras reproduce un disco. De lo contrario, puede ver un mensaje de advertencia que le pregunta si desea continuar. Si aparece este mensaje, haga clic en **No**. Después de hacer clic en No, el equipo puede comportarse de alguna de estas formas:

- La reproducción puede reanudarse.

– 0 –

- La ventana de reproducción en el programa multimedia puede cerrarse. Para retornar a la reproducción del disco, haga clic en el botón **Reproducir** en su programa multimedia para reiniciar la reproducción del disco. En algunos casos, puede necesitar salir del programa y luego reiniciarlo.
- Aumente los recursos del sistema apagando dispositivos externos conectados al equipo.

## Un disco no se reproduce de forma automática

1. Haga clic en **Inicio** y escriba `reproducción automática` en el recuadro **Iniciar búsqueda**.

Mientras vaya escribiendo, los resultados de la búsqueda aparecerán en la lista en el panel sobre el recuadro.

2. En el panel de resultados, haga clic en **Reproducción automática**. Si el Control de cuentas de usuario lo solicita, haga clic en **Continuar**.
3. Seleccione la casilla de verificación de **Usar la reproducción automática para todos los medios y dispositivos** y luego haga clic en **Guardar**.

Ahora, los CD o DVD deberán iniciarse automáticamente cuando se inserten en la unidad óptica.

## Una película de DVD se detiene, salta o se reproduce de forma errática


- Asegúrese de que el disco no esté rayado o dañado.
- Limpie el disco.
- Conserve los recursos del sistema siguiendo estas sugerencias:
  - Salga de Internet.
  - Cambio de las propiedades de color del equipo:
    1. Haga clic con el botón derecho en un área libre del escritorio del equipo y seleccione **Personalizar > Configuración de pantalla**.
    2. Configure **Calidad de color** en **Media (16 bits)**, si es que aún no está seleccionado.
  - Desconecte los dispositivos externos, como una impresora, un escáner, una cámara o un dispositivo pocket PC.



## Una película en DVD no puede verse en una pantalla externa

1. Si la pantalla del equipo y la pantalla externa están encendidas, presione **fn+f4** una o más veces para alternar entre las dos pantallas.
2. Ajuste las configuraciones del monitor para que la pantalla externa sea la pantalla principal:
  - a. Haga clic con el botón derecho en un área libre del escritorio del equipo y seleccione **Personalizar > Configuración de pantalla**.
  - b. Especifique una pantalla primaria y una pantalla secundaria.

---

 **NOTA:** Al utilizar ambas pantallas, la imagen del DVD no aparecerá en ninguna de las pantallas designadas como pantalla secundaria.

---

Para obtener información sobre problemas con multimedia no abordados en esta guía, seleccione **Inicio > Ayuda y soporte técnico**.

## Un DVD que se reproduce en el Reproductor de Windows Media no produce ningún sonido ni imagen

Para reproducir un DVD, debe utilizar el Reproductor InterVideo WinDVD 8 BD (Blu-ray) (o superior), que viene preinstalado en el equipo.

## El proceso de grabación de un disco no se inicia, o se detiene antes de completarse

- Asegúrese de que todos los programas están cerrados.
- Desactive el modo de suspensión y la hibernación.
- Cerciórese de que está usando el tipo correcto de disco para su unidad. Consulte sus guías del usuario para obtener más información sobre los tipos de disco.
- Asegúrese de que el disco esté insertado adecuadamente.
- Seleccione una velocidad de grabación menor y vuelva a intentarlo.
- Si está copiando un disco, guarde la información del disco de origen en su unidad de disco duro antes de intentar grabar los contenidos en un nuevo disco y luego haga la grabación desde su disco duro.
- Reinstale el dispositivo de grabación de discos que se encuentra en la categoría Unidades de DVD o CD-ROM en el Administrador de dispositivos.

# Se necesita un nuevo controlador de dispositivo

## Obtención de controladores de dispositivos Microsoft

Su equipo está configurado para revisar e instalar automáticamente controladores de dispositivo Microsoft cuando se le conectan dispositivos nuevos.

## Obtención de controladores de dispositivos HP

Siga cualquiera de los siguientes procedimientos para obtener controladores de dispositivos HP.

Para usar Actualización de HP:

1. Seleccione **Inicio > Todos los programas > HP > Actualización de HP**.
2. En la pantalla de bienvenida de HP, haga clic en **Configuración** y seleccione un momento en que la utilidad deba revisar si hay actualizaciones de software en la web.
3. Haga clic en **Siguiente** para verificar inmediatamente las actualizaciones de software de HP.

Para usar el sitio web de HP:

1. Abra su navegador de Internet y vaya a <http://www.hp.com/support>.
2. Seleccione su país o región.
3. Haga clic en la opción de descarga de software y controladores y luego escriba en el cuadro de búsqueda el número de modelo de su equipo.
4. Presione **intro** y siga las instrucciones que aparecen en la pantalla.

# Índice

## A

altavoces 2  
audio, conexión de dispositivos  
  externos 12  
auriculares 2  
auriculares (salida de audio),  
  conector 2  
auriculares de botón 2

## B

botón de silencio 4  
botones  
  silencio 4

## C

cámara web  
  ajuste de las propiedades 29  
  consejos 28  
  control del enfoque 30  
  identificación 2  
  uso 27

## CD

extracción 26  
grabación 25  
inserción 22

códigos de región, DVD 24

conector de entrada de audio  
(micrófono), identificación 3

## conectores

entrada de audio  
(micrófono) 3  
salida de audio (auriculares) 2

configuración de HDMI 16

configuraciones regionales de  
DVD 24

consejos, cámara web 28

## controladores de dispositivo

Controladores de dispositivo de  
Windows 40  
Dispositivos HP 40

control del enfoque de la cámara  
web 30

## D

Disco Blu-ray 21  
disco óptico  
  Disco Blu-ray 21  
  extracción 26  
  inserción 22

## discos ópticos

utilización 19

dispositivos de alta definición,  
conexión 16

dispositivos de audio externos,  
conexión 12

## DVD

cambio de las configuraciones  
regionales 24  
extracción 26  
grabación 25  
inserción 22

## E

enfoque, cámara web 30  
externo, puerto de monitor 15

## F

funciones de audio,  
verificación 13

## H

### HDMI

conexión 16  
configuración 16

### HP Webcam

ajuste de las propiedades 29  
consejos 28  
control del enfoque 30  
identificación 2  
uso 27

HP Webcam, identificación del  
indicador luminoso 2

## I

indicador luminoso de cámara web,  
identificación 2

## M

micrófono, interno 2  
micrófono (entrada de audio),  
conector 3  
micrófono interno,  
identificación 2  
monitor, conexión 15  
multimedia, identificación de los  
componentes 2

## P

películas, visualización 23  
problemas, solución 31  
proyector, conexión 15  
Puerto HDMI 16  
puertos  
  HDMI 16  
puertos, monitor externo 15

## R

recursos de audio 11  
Reproductor InterVideo WinDVD 8  
BD (Blu-ray) (o superior)  
utilización 23

## S

salida de audio (auriculares),  
identificación del conector 2  
silencio, botón 4  
software  
  instalación 10  
  multimedia 8  
software multimedia 8, 9

- software multimedia,
  - instalación 10
- solución de problemas
  - bandeja para medios ópticos 32
  - controladores de dispositivo 40
  - controladores de dispositivos HP 40
  - El DVD no produce sonido 38
  - grabación de disco 39
  - pantalla externa 37
  - reproducción del disco 34
  - reproducción de una película en DVD 36
  - unidad óptica, detección 33

## T

- teclas de acceso rápido de actividad multimedia 7
- teclas de acceso rápido de volumen 4

## U

- unidad de CD 19
- unidad de DVD 19
- unidades, unidad óptica 19
- unidad óptica 19
- unidad óptica, detección 33
- unidad óptica, uso 18
- uso de la cámara web 27

## V

- verificación de las funciones de audio 13
- vídeo, uso 14
- volumen, ajuste 4

