

アップグレード ガイド

Hewlett-Packard製品およびサービスに対する保証は、当該製品およびサービスに付属の規定に明示的に記載されているものに限られます。本書のいかなる内容も、当該保証に新たに保証を追加するものではありません。本書の内容につきましては万全を期しておりますが、本書の技術的あるいは校正上の誤り、省略に対して責任を負いかねますのでご了承ください。

HP以外によって製造された装置上のソフトウェアの使用または信頼性につきましては、責任を負いかねますのでご了承ください。

本書には、著作権によって保護された所有権に関する情報が掲載されています。本書のいかなる部分も、HPの書面による承諾なしに複写、複製、あるいは他言語へ翻訳することはできません。

Hewlett-Packard Company
P.O. Box 4010
Cupertino, CA 95015-4010
USA

Copyright © 2007, 2008 Hewlett-Packard Development Company, L.P.

MicrosoftおよびWindowsは、米国Microsoft Corporationの米国およびその他の国における登録商標です。

WindowsロゴおよびWindows Vistaは、米国Microsoft Corporationの米国およびその他の国/地域における商標または登録商標です。

HPはテクノロジーの合法的な使用を推進しており、HPの製品を著作権法で許可されていない目的で使用することを是認するものではなく、推奨もしません。

本書の内容は、将来予告なしに変更されることがあります。

アップグレード ガイド
HP Pavilion Desktop PC s3000シリーズ
初版 2008年1月
製品番号 : 5992-4264
日本ヒューレット・パッカード株式会社

表記規則

次の項では、この文書で使用されている表記規則について説明します。

注、注意、および警告

このガイドの全体にわたって、文章にアイコンが付いている場合があります。これらの文章は注、注意、および警告を示し、次のように使用されています。



警告：その指示に従わないと、人体への傷害や生命の危険を引き起こす恐れがあるという警告事項を表します。また、その指示に従わないと、装置が破損して永久に使用できなくなったり、データが完全に失われて復元できなくなったりする恐れがある警告事項を表します。



注意：その指示に従わないと、装置の損傷やデータの損失を引き起こす恐れがあるという注意事項を表します。

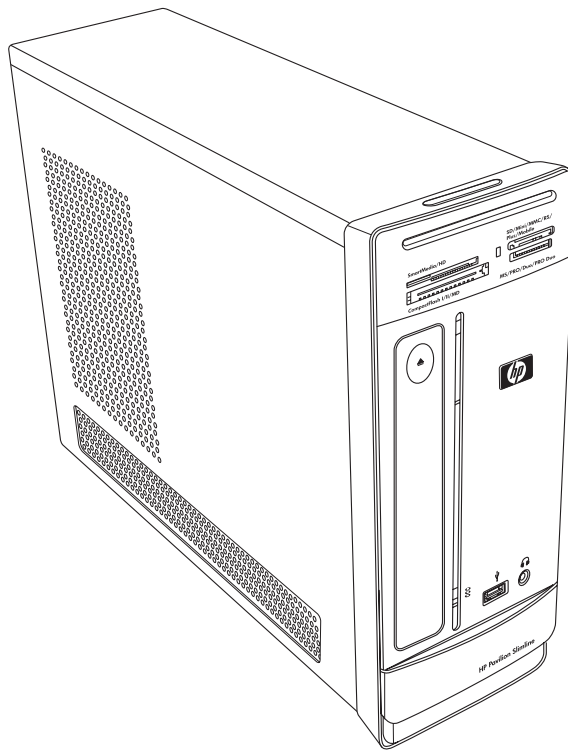
注：補足情報を表します。

目次

はじめに	1
安全情報	2
コンピュータを開く	2
コンピュータの準備	3
コンピュータのカバーの取り外し	4
コンピュータ内部の部品の位置	5
コンピュータを閉じる	7
コンピュータのカバーの取り付け	7
コンピュータを閉じた後で	7
オプティカルドライブの取り外しおよび取り付け	8
作業を始める前に	8
オプティカルドライブの取り外し	9
オプティカルドライブの取り付け	11
ハードディスクドライブの取り外しおよび取り付け	12
作業を始める前に	12
ハードディスクドライブの取り外し	12
ハードディスクドライブの取り付け	14
メモリの取り外しおよび取り付け	16
作業を始める前に	16
メモリ モジュールの取り外し	17
メモリ モジュールの取り付け	18
PCIカードの取り外しおよび取り付け	19
作業を始める前に	20
PCIカードの取り外し	20
PCIカードの取り付け	21
PCI-Eカードの取り外し	22
PCI-Eカードの取り付け	23
バッテリーの取り外しおよび取り付け	24
作業を始める前に	24

アップグレード ガイド

はじめに



『アップグレード ガイド』では、お買い上げいただいたHP Pavilion Desktop PCの以下のハードウェア部品の取り付けおよび取り外しの方法について説明します。

- オプティカルドライブ
- ハードディスクドライブ
- メモリ モジュール
- PCIカード
- PCI-Eカード
- バッテリ

安全情報

作業を始める前に、安全に関する以下の重要な情報をお読みください。

本製品は、「IT」電源システム（アースへの直接接続（IEC 60950で規定）を持たないAC配電システム）への接続検証は行っていません。



警告：システムを設置して電源システムに接続する前に、『サポート ガイド』の「規定および安全に関する情報」をお読みください。



警告：動作中のファンに手を触れないでください。コンピュータの電源が入っている時は、指や道具をファンに近づけないでください。電源コードがコンセントに差し込まれている時、またコンピュータの電源が入っている時には、絶対にカバーを開けないでください。コンピュータが損傷したり、回転しているファンの羽根だけがをしたりする恐れがあります。



警告：コンピュータ内部の尖った部分に触れないでください。

コンピュータを開く

コンピュータの部品を交換する前に、コンピュータおよびその部品を安全に取り扱えるようにコンピュータを準備しておきます。

コンピュータの部品交換または修理を試みる前に、次の項目をお読みください。

- 部品を取り外したり交換したりする前に、この説明書を印刷しておきます。
- ここに記載する情報は、コンピュータに関する一般的な用語、安全上の習慣、および、電気機器を使用し変更を加える上で必要な規制についてお客様が十分に理解していることを前提としています。
- システムのモデル番号とシリアル番号、取り付けられているすべてのオプション製品、およびその他のシステム情報を記録し、保存しておいてください。この情報が後で必要になった時に、コンピュータを開いて確認する必要がなくなります。




注意：静電気の放電により、コンピュータやオプション製品の電子部品が破損することがあります。以下の作業を始める前に、アースされた金属面に触れるなどして、身体にたまった静電気を放電してください。

- 電子部品を取り扱う時は、静電気防止用ストラップおよび伝導性のフォーム パッドを使用することをおすすめします。
- プラスのネジ回しが必要です。

コンピュータの準備

けがや機器の損傷を防ぐため、コンピュータを開く前に必ず以下の順序で作業してください。

- 1 以下のものをすべて取り出します。
 - メモリカードリーダー内のメモリカード
 - オプティカルドライブ内のオプティカルディスク（CDやDVD）
 - ポケット・メディア・ドライブトレイ内のポケット・メディア・ドライブ
- 2 コンピュータの電源を切ります。**Windows®**のスタート ボタン→ロック ボタンの隣の矢印ボタン（右図参照）→シャットダウンの順にクリックします。
- 3 モデム/電話ケーブルが接続されている場合は、ケーブルを抜きます。



警告：カバーを開く前に、必ずモデム ケーブルを電話回線から取り外してください。

- 4 電源コンセントから電源コードを抜き、次にコンピュータから電源コードを抜きます。



警告：感電や火傷の危険がありますので、コンピュータの電源コードが電源コンセントから抜き取ってあることを確認してください。次に、コンピュータの電源コードを抜いてから、コンピュータのカバーを取り外します。これらを行わずにコンピュータを開けたり、その他の作業を行ったりすると、けがや機器の損傷の原因になる可能性があります。

- 5 取り付けられているその他のすべてのケーブル（キーボード、マウス、ネットワーク、モニタのケーブルなど）を取り外します。
- 6 すべての外付けデバイスを取り外します。

コンピュータのカバーの取り外し



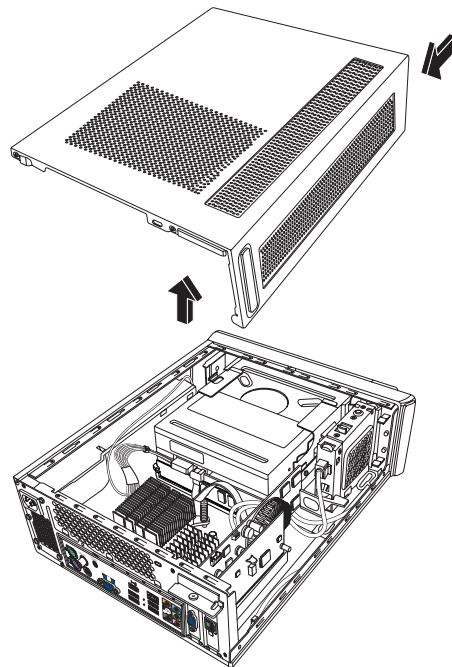
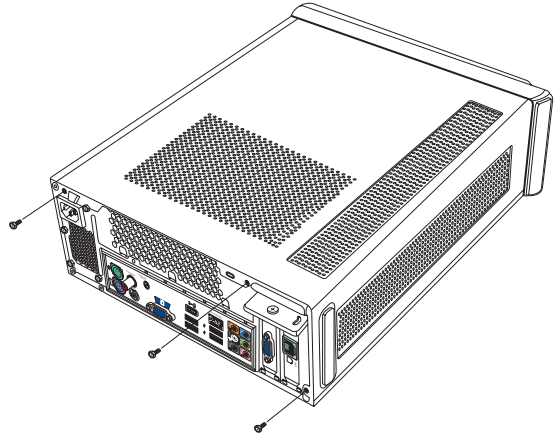
警告：コンピュータのカバーを取り外す前に、電源を切ってください。また、本体内部の温度が下がっていることを確認してください。

- 1 3ページの「コンピュータの準備」の作業を行います。
- 2 コンピュータを平らで安定した場所に置きます。
- 3 カバー背面の3つのネジを緩めます。プラスのネジ回しが必要です。

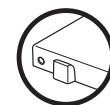


警告：コンピュータ内部の尖った部分に触れないでください。

- 4 コンピュータのカバーを1.25 cm程度後ろにスライドさせた後、持ち上げてコンピュータから取り外します。取り外したカバーは、作業の妨げにならない安全な場所に置いておきます。



注：カバーを緩めるために、必要に応じて、カバー背面のネジの-slotを使用します。



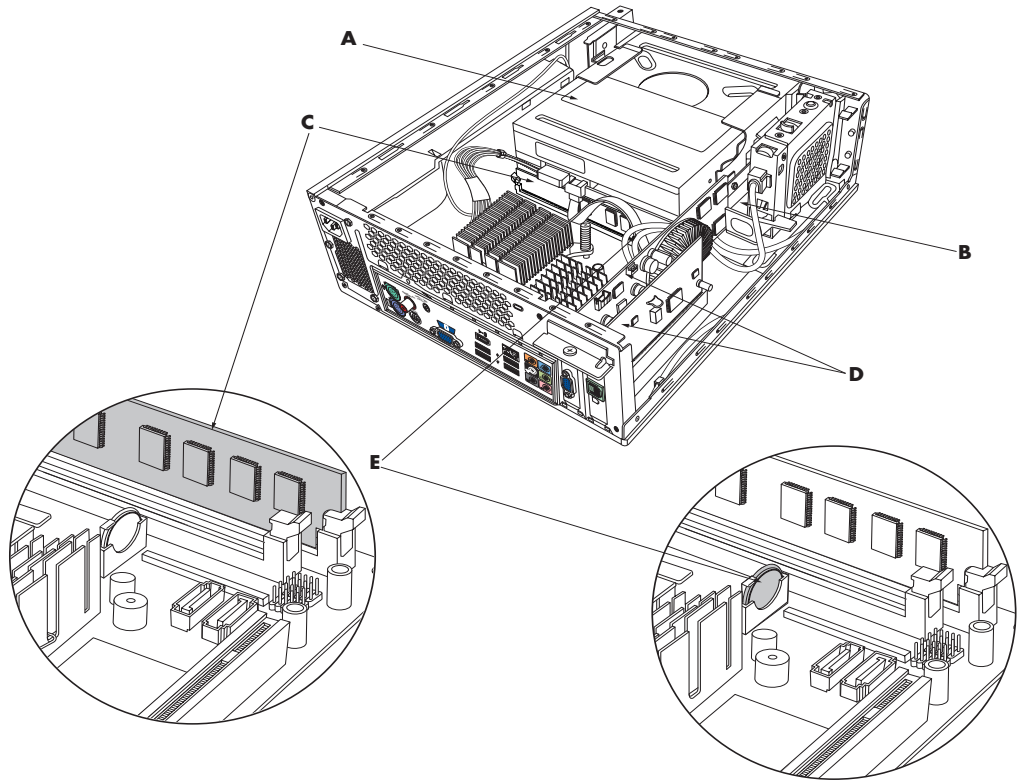
コンピュータ内部の部品の位置

コンピュータの部品構成は、モデルによって異なります。以下の部品を取り外したり交換したりできます。

部品	参照先
A オプティカルドライブ。CD-ROM、CD-RW、DVD-ROM、DVD+RW、またはマルチドライブを使用できます	8ページの「オプティカルドライブの取り外しおよび取り付け」
B ハードディスクドライブ（オプティカルドライブベイの下にあります）	12ページの「ハードディスクドライブの取り外しおよび取り付け」
C メモリ モジュール（×2）	16ページの「メモリの取り外しおよび取り付け」
D モデム カード（PCIカード）およびグラフィックス カード（PCI-Eカード）	19ページの「PCIカードの取り外しおよび取り付け」
E バッテリ	24ページの「バッテリーの取り外しおよび取り付け」

各部の作業手順の冒頭にある「作業を始める前に」をお読みください。ここには、交換可能な部品の要件や重要な情報が記載されています。

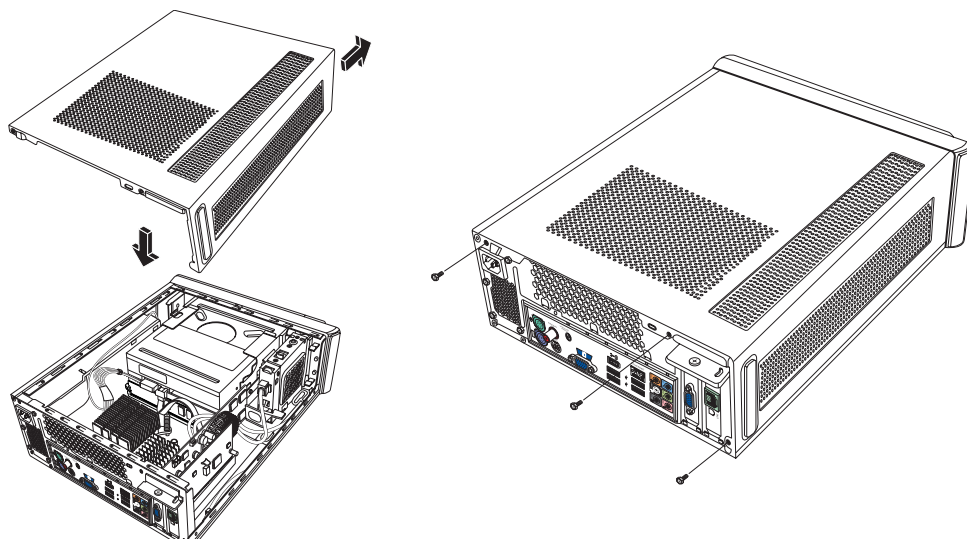
以下の図に、各部の位置を示します。



コンピュータを閉じる

コンピュータのカバーの取り付け

- 1 コンピュータ内部のケーブルをすべて正しく配線します。
- 2 カバーをコンピュータから2.5 cm程度後ろにずらして置きます。コンピュータ本体のスロットとカバーのタブの位置を合わせます。
- 3 所定の位置に固定されるまで、カバーを前方にスライドさせます。カバーの下部がコンピュータ本体の位置に合っていることを確認します。



- 4 コンピュータ カバーのネジを、本体背面のネジ穴の位置に合わせます。ネジをカバーに差し込んで締めます。
- 5 7ページの「コンピュータを閉じた後で」の作業を行います。

コンピュータを閉じた後で

けがや機器の損傷を防ぐため、コンピュータを閉じた後は必ず以下の順序で作業してください。



警告：感電や火災が発生したり、装置を損傷したりする場合がありますので、電話回線用のモデムケーブルをイーサネット ネットワーク コネクタに接続しないでください。

- 1 モデム / 電話ケーブルを接続しなおし、取り外したすべてのケーブル（キーボード、マウス、ネットワーク、モニタのケーブルなど）を接続しなおします。
- 2 プリンタなどの外付けデバイスを接続しなおします。
- 3 電源コードを接続しなおします。
- 4 コンピュータおよびすべての周辺機器（モニタなど）の電源を入れます。

光学ドライブの取り外しおよび取り付け

お使いのコンピュータには、交換またはアップグレード可能な光学ドライブが装備されています。5ページの「コンピュータ内部の部品の位置」を参照してください。

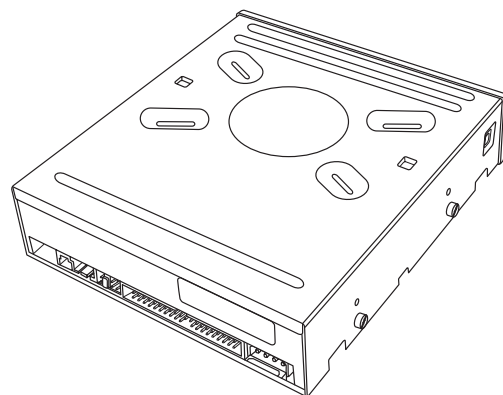
作業を始める前に

部品を取り外したり取り付けたりする前に、以下の条件を確認してください。

重要：コンピュータのサイズが小さいため、取り付ける光学ドライブの奥行きは、170 mmより小さい必要があります。

お使いのコンピュータには、細いデータ ケーブルとラッチ付きのSATA（シリアルATA）ドライブが装備されています。

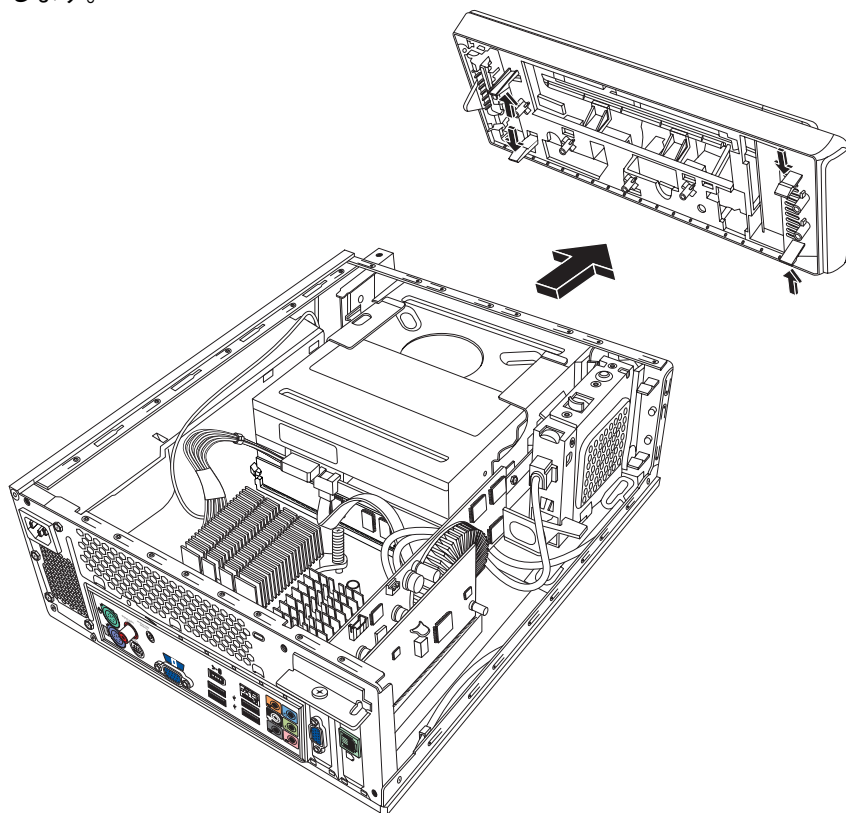
この作業にはプラスのネジ回しが必要です。



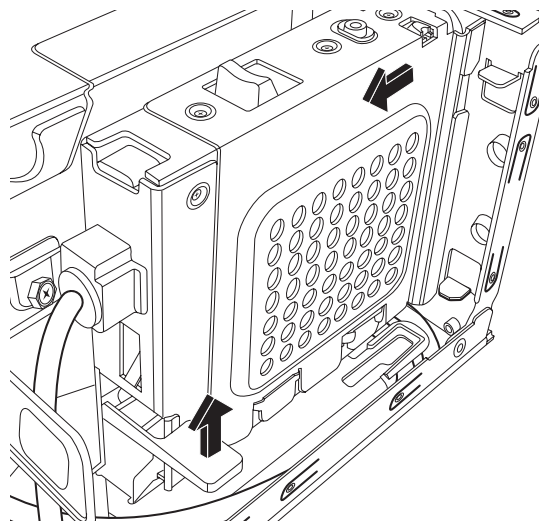
光学ドライブ

オプティカルドライブの取り外し

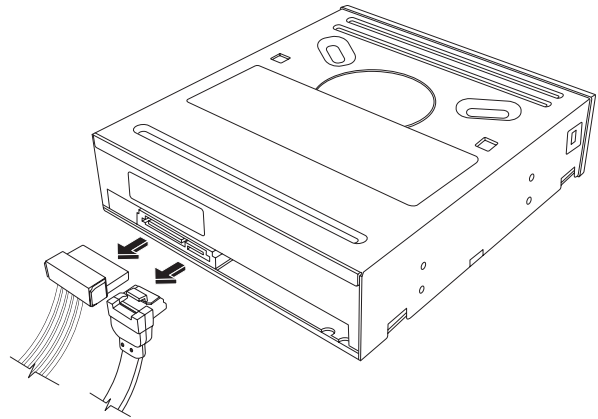
- 1 コンピュータの準備作業を行い、コンピュータ カバーを取り外します。2ページの「コンピュータを開く」から4ページの「コンピュータのカバーの取り外し」までの作業を行います。
- 2 コンピュータ前面のカバーを取り外します。カバーの下部にある2つのタブを外側に向けて押し、カバーの上部にある2つのタブを内側に向けて押ししてから、カバーを押し出します。



- 3 お使いのコンピュータにポケット・メディア・ドライブが装備されている場合は、ポケット・メディア・ドライブのケージのタブを引き上げます。次に、ケージを後方に引いてコンピュータから取り出します。



- 4 オプティカルドライブの背面のケーブルを取り外す前に、各ケーブルおよびプラグの方向を書き止めておきます。
- 5 オプティカルドライブの背面から電源ケーブルを取り外し(1)、次にデータケーブルを取り外します(2)。データケーブルのタブを引きます。電源ケーブルは、ゆっくりと揺らしながら抜きます。

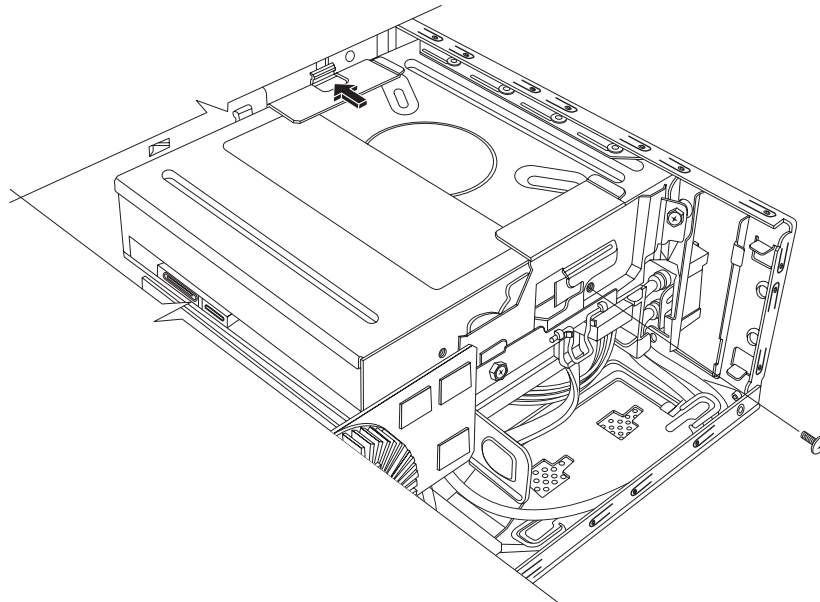


注：SATAデータケーブルにはラッチが付いている場合があります。その場合にデータケーブルをドライブから抜き取るには、ラッチを押してプラグを引きます。



注意：ケーブル類を取り外す時は、ケーブル線の部分ではなく、コネクタの部分を持って引き抜いてください。

- 6 サウンドケーブルが接続されている場合は、ケーブルを抜きます。
- 7 オプティカルドライブ側面のネジを取り外します。

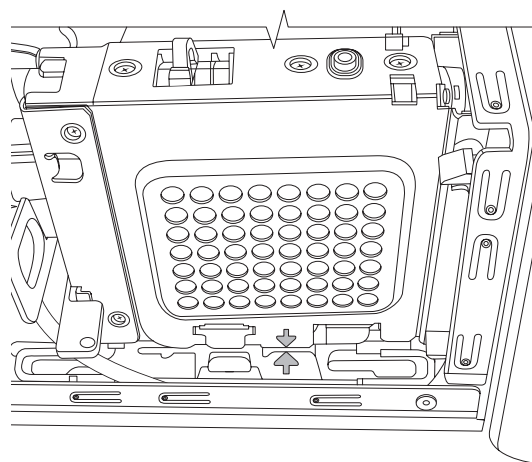
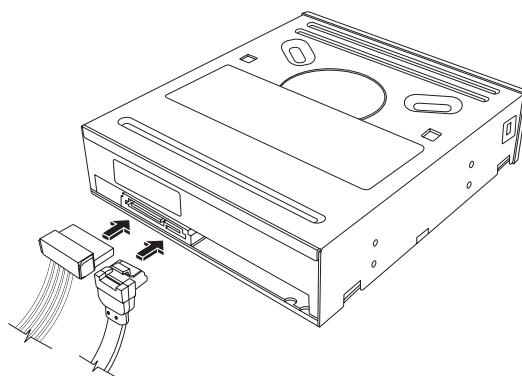


- 8 ラッチをドライブと反対方向に引き、ドライブをコンピュータの前面に押し出します。

重要：取り外す時にドライブを傾けないでください。

オプティカルドライブの取り付け

- 1 8ページの「オプティカルドライブの取り外しおよび取り付け」の作業を行います。
- 2 新しいオプティカルドライブを、コンピュータ前面のスロットにゆっくりと押し込みます。
- 3 オプティカルドライブ側面のネジを取り付けます。
- 4 オプティカルドライブの背面に電源ケーブル(1)およびデータケーブル(2)を取り付けます。ケーブルがしっかりと差し込まれていることを確認してください。
- 5 ドライブの一部のモデルには、サウンドケーブルが付属している場合があります。その場合は、サウンドケーブルを取り付けます。
- 6 お使いのコンピュータにポケット・メディア・ドライブが装備されている場合は、ポケット・メディア・ドライブのケースを挿入します。
 - a ポケット・メディア・ドライブのケースの矢印を、コンピュータ内部の底面にある矢印に合わせます。
 - b 所定の位置に固定されるまで、ポケット・メディア・ドライブのケースを、コンピュータの前面の方向に押し込みます。
- 7 コンピュータ前面のカバーを取り付けます。
- 8 コンピュータのカバーを取り付けて、コンピュータを閉じます。7ページの「コンピュータを閉じる」の作業を行います。

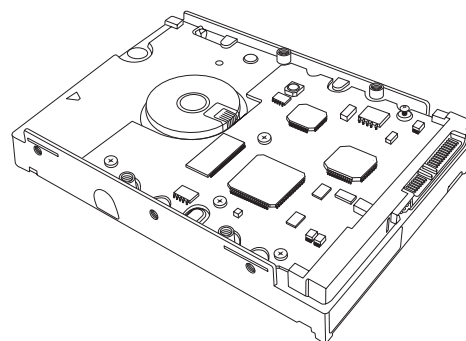


ハードディスク ドライブの取り外しおよび取り付け

お使いのコンピュータには、交換またはアップグレード可能なハードディスク ドライブが装備されています。5ページの「コンピュータ内部の部品の位置」を参照してください。

あらかじめ取り付けられているハードディスク ドライブには、コンピュータのシステム復元用のパーティションが含まれています。このハードディスク ドライブを取り外した場合は、静電気の影響を受けない容器に密封しておきます。

このハードディスク ドライブは、細いデータケーブルとラッチ付きのSATA（シリアルATA）ドライブです。



ハードディスク ドライブ

作業を始める前に

部品を取り外したり取り付けたりする前に、以下の条件を確認してください。



注意：ハードディスク ドライブを取り外す前に、ハードディスク ドライブ上の個人用ファイルを、**DVD、CD、USB**ドライブなどの外部記憶装置にバックアップします。バックアップを行わないと、データが損失します。

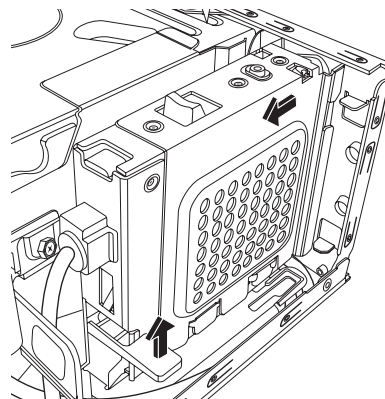
ハードディスク ドライブを交換したら、システムの復元を行います。リカバリ ディスクを使用して、工場出荷時に含まれていたファイルをロードします。システムの復元の手順については、『サポート ガイド』の「トラブルシューティングおよびメンテナンス」を参照してください。

重要：ハードディスク ドライブをアップグレードする前に、リカバリ ディスクが用意してあることを確認してください。リカバリ ディスクについて詳しくは、『サポート ガイド』の「システム リカバリの概要」を参照してください。

この作業にはプラスのネジ回しが必要です。

ハードディスク ドライブの取り外し

- 1 コンピュータの準備作業を行い、コンピュータカバーを取り外します。2ページの「コンピュータを開く」から4ページの「コンピュータのカバーの取り外し」までの作業を行います。
- 2 お使いのコンピュータにポケット・メディア・ドライブが装備されている場合は、ポケット・メディア・ドライブのケースのタブを引き上げます。次に、ケースを後方に引いてコンピュータから取り出します。



- 3 ハードディスク ドライブからケーブルを取り外す前に、ドライブに取り付けられている各ケーブルを書き止めておきます。
- 4 ワイヤ ラッチを持ち上げて、ハードディスクドライブの背面から電源ケーブルおよびデータケーブルを取り外します。
- 5 ドライブトレイから固定ネジを取り外します。

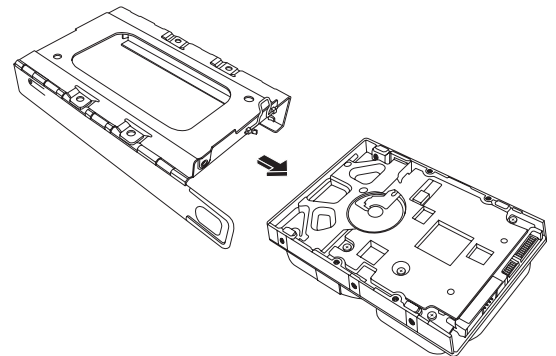
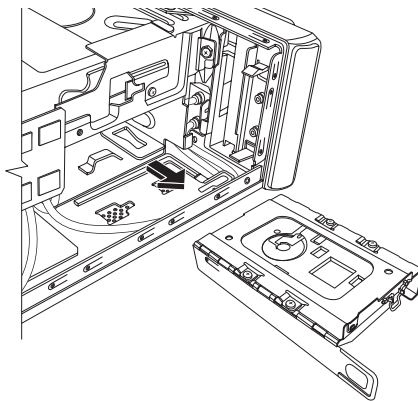
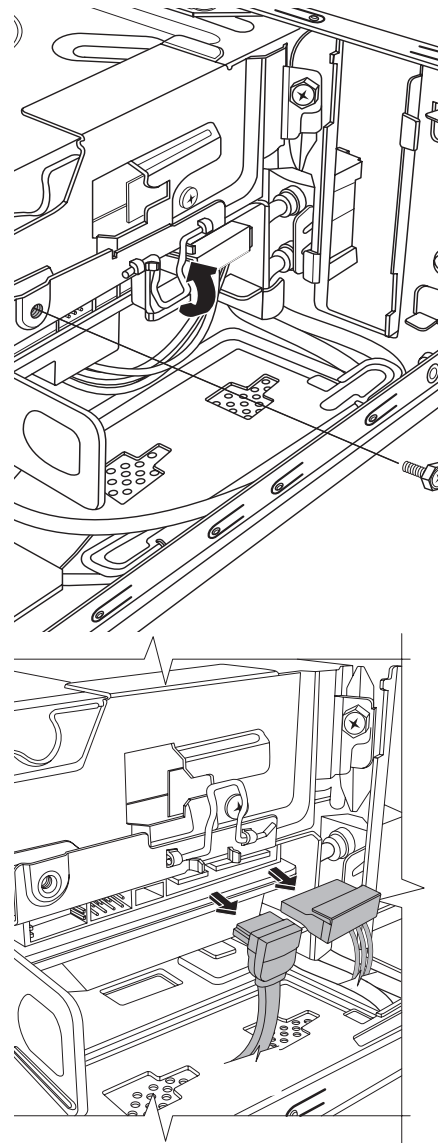


注意：ハードディスクドライブの取り扱いには注意してください。ハードディスクドライブを落としたりぶつかけたりすると、データが失われる恐れがあります。

- 6 ハードディスク ドライブトレイのタブを引いて、トレイをドライブベイからスライドさせて取り出します。

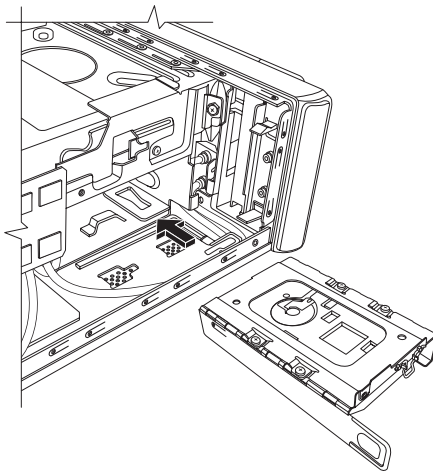
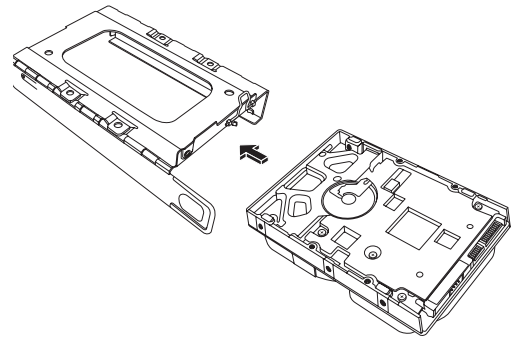
注：ドライブトレイを取り出す時は、コンピュータのケーブルが引っかからないようにしてください。トレイを取り出す前に、必要に応じて端に寄せます。

- 7 ハードディスクドライブをドライブトレイに固定している4つのネジを、右下の図のAの位置から取り外して、ハードディスクドライブをトレイからスライドさせて取り出します。

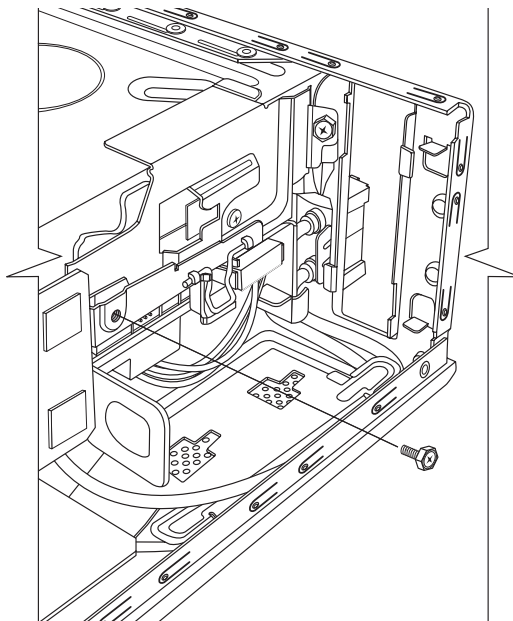


ハードディスクドライブの取り付け

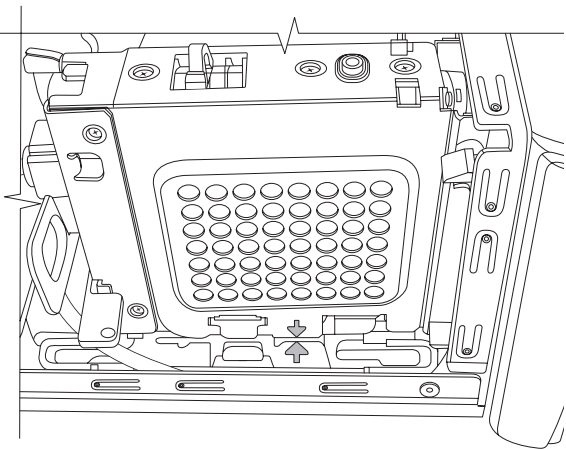
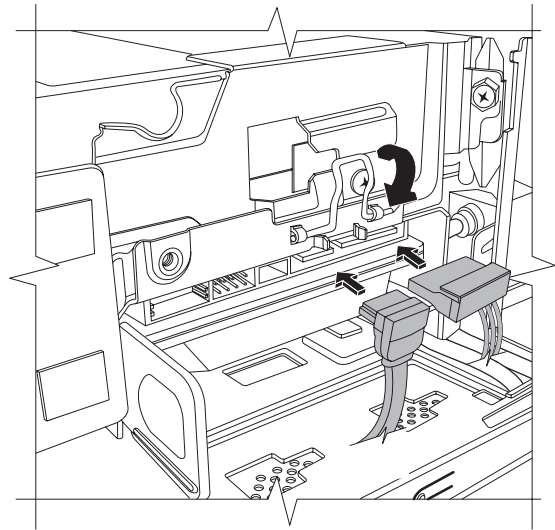
- 1 12ページの「ハードディスクドライブの取り外し」の作業を行います。
- 2 ハードディスクドライブをトレイにスライドさせます。
- 3 4つのネジを締めてハードディスクドライブをドライブトレイに固定します。
- 4 トレイを付けたハードディスクドライブをコンピュータのドライブベイにスライドさせて挿入します。



- 5 ハードディスクトレイの固定ネジをドライブトレイに挿入して締めます。



- 6 データ ケーブルおよび電源ケーブルをハードディスクドライブの背面に取り付けて、ワイヤ ラッチを閉じます。
- 7 お使いのコンピュータにポケット・メディア・ドライブ (PMD) が装備されている場合は、ポケット・メディア・ドライブのケースを挿入します。
 - a ポケット・メディア・ドライブのケースの矢印を、コンピュータ内部の底面にある矢印に合わせます。
 - b 所定の位置に固定されるまで、ポケット・メディア・ドライブのケースを、コンピュータの前面の方向に押し込みます。
- 8 コンピュータのカバーを取り付けなおします。7ページの「コンピュータを閉じる」を参照してください。
- 9 必要に応じて、システムの復元を行います。リカバリ ディスクを使用して、工場出荷時に含まれていたファイルを元に戻します。システムの復元の手順については、『サポート ガイド』の「トラブルシューティングおよびメンテナンス」を参照してください。



メモリの取り外しおよび取り付け

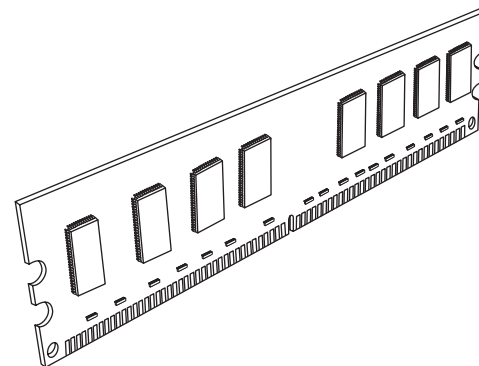
マザーボードには、ダブル データ レート (DDR) デュアル インライン メモリ モジュール (DIMM) 用のソケットが1基または2基あります。

作業を始める前に

部品を取り外したり取り付けたりする前に、以下の条件を確認してください。

お使いのコンピュータで使用されるメモリ モジュールの種類および速度、また特定のメモリ モジュールの情報や仕様を確認するには、以下の手順で操作します。

- 1 Webブラウザで<http://www.hp.com/support/>にアクセスします。
- 2 お住まいの国または地域、および言語を選択します。
- 3 [サポート&ドライバ]ページで[サポート&問題解決情報を表示する]をクリックし、お使いのコンピュータのモデル番号を入力して、[>>]をクリックします。



メモリ モジュール



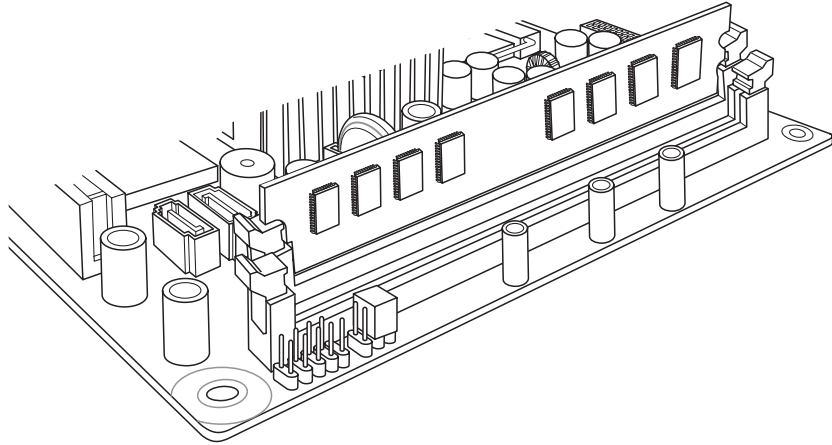
警告：誤った種類のメモリ モジュールを使用すると、システムに損傷を与える可能性があります。



警告：メモリ モジュールの取り扱いには注意してください。メモリ モジュールの端子には手を触れないでください。金属の端子に触れると、モジュールが損傷する恐れがあります。メモリ モジュールを持つときは、左右の端を持ち、メモリ チップにも触れないようにしてください。

メモリ モジュールの取り外し

- 1 オプティカルドライブを取り外します。9ページの「オプティカルドライブの取り外し」を参照してください。
- 2 マザーボードにあるメモリ ソケットの位置を確認します。

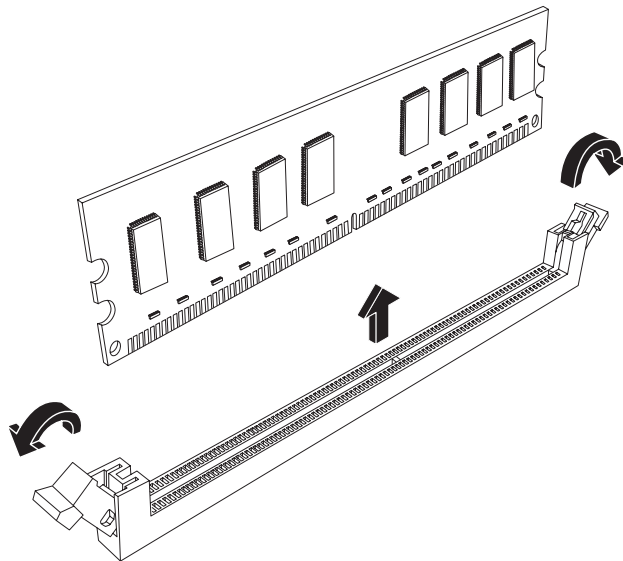


- 3 必要に応じて、内部のケーブルを作業の妨げにならない場所に寄せます。



警告：ソケットからメモリ モジュールを無理に引っ張り出さないでください。モジュールを取り出す時は、次の手順のように留め具を使用します。

- 4 メモリ モジュールがソケットから少し出てくるまで、メモリ ソケットの左右の端にある2つの留め具を押し下げます。メモリ モジュールをソケットから引き上げる時は、必ず左右の端を持ちます。



- 5 静電気の影響を受けない容器にメモリ モジュールを保管しておきます。

メモリ モジュールの取り付け

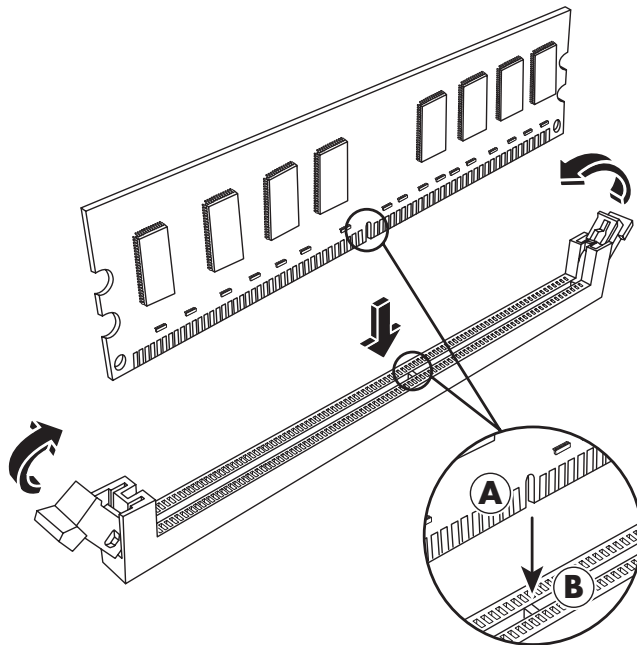
コンピュータのメモリの取り付ける時は、取り付けられていたメモリと同じ種類および速度のメモリを使用します。

- 1 17ページの「メモリ モジュールの取り外し」の作業を行います。
- 2 メモリ モジュール ソケットの両方の留め具を開きます。



警告：メモリ モジュールの取り扱いには注意してください。メモリ モジュールの端子には手を触れないでください。金属の端子に触れると、モジュールが損傷する恐れがあります。メモリ モジュールを持つときは、左右の端を持ち、メモリ チップにも触れないようにしてください。

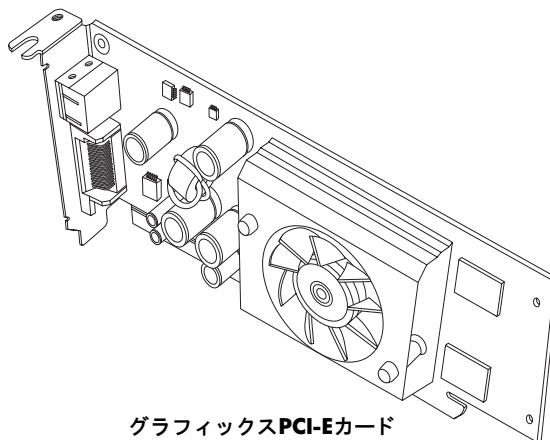
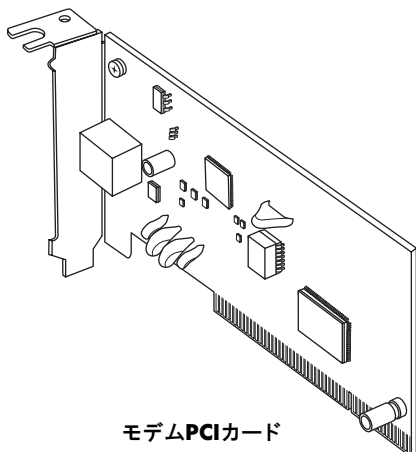
- 3 容器から新しいメモリ モジュールを取り出します。必ず左右の端を持ちます。
- 4 メモリ モジュールは決められた位置に取り付ける必要があります。メモリ モジュールの切り込み (A) を、メモリ ソケットのタブ (B) に合わせます。モジュールを注意深くしっかりとスロットに押し込み、左右の留め具が所定の位置に固定されるようにします。



- 5 2つ目のメモリ モジュールを取り付ける場合は、手順1~4を繰り返します。
- 6 周囲のケーブルを寄せていた場合は、元通りに配置しなおします。
- 7 オプティカルドライブを取り付けなおします。11ページの「オプティカルドライブの取り付け」を参照してください。

PCIカードの取り外しおよび取り付け

お使いのコンピュータのPCIカード スロットには、モデム カードが取り付けられています。また、コンピュータのPCI-E (PCI Express) カード スロットに、グラフィックス カードが取り付けられている場合もあります。これらのカードは、新しいモデム カードまたはグラフィックス カードに交換できます。別のPCIカードまたはPCI-Eカードに交換することもできます。モデム カードは、電話モデムの回路基板で、PCIカード スロットに取り付けます。



作業を始める前に

部品を取り外したり取り付けたりする前に、以下の条件を確認してください。

重要：コンピュータのサイズが小さいため、取り付けるPCIカードは、モデムカードと同等のサイズのロープロファイルPCIカードである必要があります。消費電力が5 W以下のカードを取り付けることをおすすめします。

ロープロファイルカードであっても、種類や形状によっては、PCIスロットに取り付けられないものもあります。一部の外部コネクタ（特にカード上部のコネクタ）は、コンピュータ背面に正しく取り付けられない場合があります。

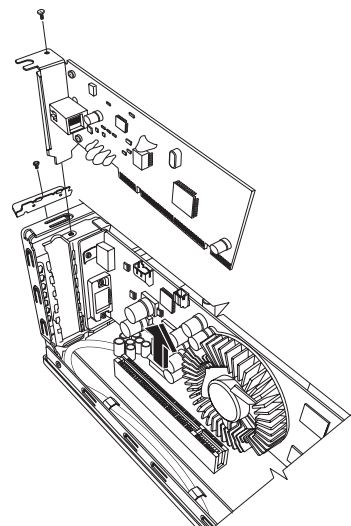
重要：コンピュータのサイズが小さいため、取り付けるPCI-Eカードは、グラフィックスカードと同等のサイズのロープロファイルカードである必要があります。消費電力が25 W以下のカードを取り付けることをおすすめします。

ロープロファイルカードであっても、種類や形状によっては、PCI-Eスロットに取り付けられないものもあります。一部の外部コネクタ（特にカード上部のコネクタ）は、コンピュータ背面に正しく取り付けられない場合があります。

この作業にはプラスのネジ回しが必要です。

PCIカードの取り外し

- 1 コンピュータの準備作業を行い、コンピュータカバーを取り外します。2ページの「コンピュータを開く」から4ページの「コンピュータのカバーの取り外し」までの作業を行います。
- 2 マザーボードにあるPCIカード スロットの位置を確認します。
- 3 カードに取り付けられている内部ケーブルを書き止めておいてから、取り外します。
- 4 枠の外側にあるモデムカード ブラケット ホルダのネジを外します。ブラケットホルダを取り外します。
- 5 カードの上部を持ち、スロットからゆっくりと引き上げて外します。



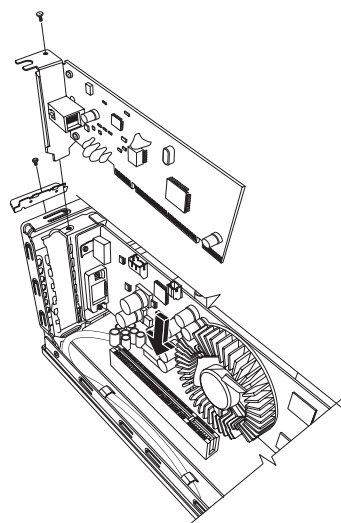
PCIカードの取り付け

重要：コンピュータのサイズが小さいため、取り付けるPCIカードは、モデムカードと同等のサイズのロープロファイルPCIカードである必要があります。消費電力が5 W以下のカードを取り付けることをおすすめします。

ロープロファイルカードであっても、種類や形状によっては、PCIスロットに取り付けられないものもあります。一部の外部コネクタ（特にカード上部のコネクタ）は、コンピュータ背面に正しく取り付けられない場合があります。

PCIカード スロットのモデムカードを新しいモデムカードまたは別のPCIカードに交換できません。

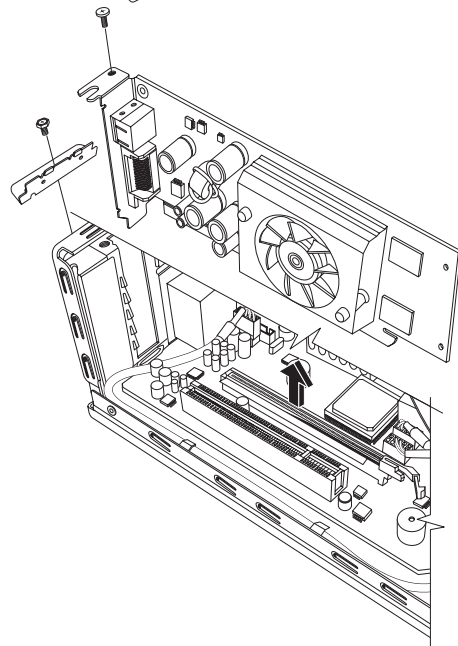
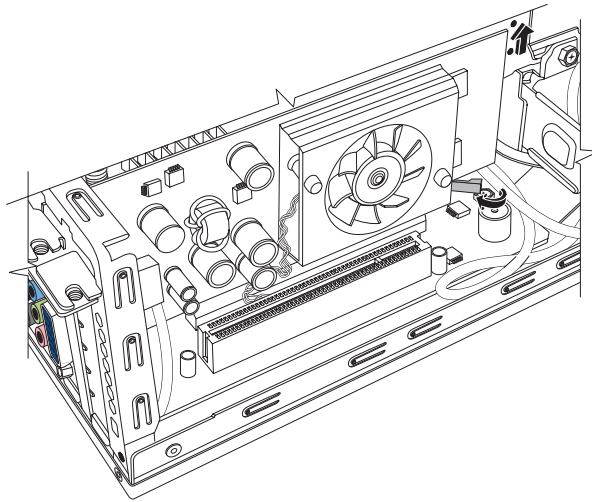
- 1 モデムカードを取り外します。20ページの「PCIカードの取り外し」を参照してください。
- 2 拡張カードの端をコンピュータ本体のスロットに合わせ、無理な力を加えずにしっかりとカード スロットにはめます。コネクタ全体がカード スロットに正しくはめ込まれる必要があります。
- 3 ブラケット ホルダをネジで締めて、カードを固定します。
- 4 カードに取り付けられていた内部ケーブルを取り付けなおします。
- 5 コンピュータを閉じます。7ページの「コンピュータを閉じる」を参照してください。
- 6 必要なソフトウェアドライバをインストールします。別のPCIカードを取り付けた場合、ドライバはカードの製造販売元から提供されます。



注：新しいカードまたはデバイスが機能しない場合は、カードの製造販売元の取り付けに関する説明書を読み、すべての接続（カード、電源、キーボード、モニターへの接続を含む）を再度確認してください。

PCI-Eカードの取り外し

- 1 コンピュータの準備作業を行い、コンピュータ カバーを取り外します。2ページの「コンピュータを開く」から4ページの「コンピュータのカバーの取り外し」までの作業を行います。
- 2 マザーボードにあるPCI-Eカード スロットの位置を確認します。
- 3 カードに取り付けられている内部ケーブルを書き止めておいてから、取り外します。
- 4 枠の外側にあるモデム カード ブラケット ホルダのネジを外します。ブラケット ホルダを取り外します。
- 5 カードをマザーボードに固定しているつまみを持ち上げたまま、カードの上部をつかみ、ゆっくりとスロットから真上に引き上げて取り外します。



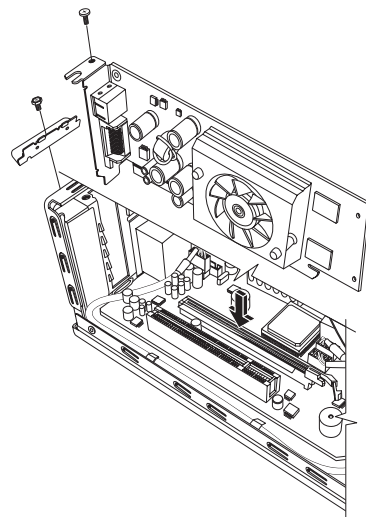
PCI-Eカードの取り付け

重要：コンピュータのサイズが小さいため、取り付けるPCI-Eカードは、グラフィックスカードと同等のサイズのロープロファイルカードである必要があります。消費電力が25 W以下のカードを取り付けることをおすすめします。

ロープロファイルカードであっても、種類や形状によっては、PCI-Eスロットに取り付けられないものもあります。一部の外部コネクタ（特にカード上部のコネクタ）は、コンピュータ背面に正しく取り付けられない場合があります。

PCI-Eカード スロットのグラフィックスカードを新しいグラフィックスカードまたは別のPCI-Eカードに交換できます。

- 1 グラフィックスカードを取り外します。22ページの「PCI-Eカードの取り外し」を参照してください。
- 2 拡張カードの端をコンピュータ本体のスロットに合わせ、無理な力を加えずにしっかりとカード スロットにはめます。コネクタ全体がカード スロットに正しくはめ込まれる必要があります。
- 3 ブラケットホルダをネジで締めて、カードを固定します。
- 4 カードに取り付けられていた内部ケーブルを取り付けなおします。
- 5 コンピュータを閉じます。7ページの「コンピュータを閉じる」を参照してください。
- 6 必要なソフトウェアドライバをインストールします。別のPCI-Eカードを取り付けた場合、ドライバはカードの製造販売元から提供されます。



注：新しいカードまたはデバイスが機能しない場合は、カードの製造販売元の取り付けに関する説明書を読み、すべての接続（カード、電源、キーボード、モニターへの接続を含む）を再度確認してください。

バッテリーの取り外しおよび取り付け

マザーボードのリチウム バッテリーは、コンピュータの時計機能のバックアップ用電源です。

バッテリーの残量が少なくなると、日付や時刻が不正確になる可能性があります。バッテリーの残量が完全になくなったら、CR2032 リチウム バッテリー（3ボルト、220 mAh 定格）または同等のバッテリーに交換してください。

バッテリーは消耗品です。

作業を始める前に

部品を取り外したり取り付けたりする前に、以下の条件を確認してください。



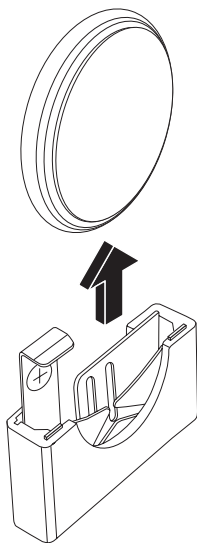
警告：間違った種類のバッテリーを取り付けると、バッテリーが破裂する恐れがあります。必ず同じ種類または同等の種類 of バッテリーと交換してください。使用済みのバッテリーは、お住まいの地域の地方自治体の条例または規則に従って、正しく処分してください。



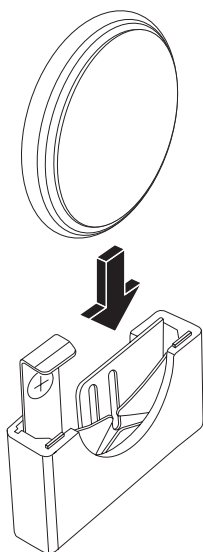
警告：バッテリーの取り外しや取り付けには、ペンチなど金属製のものを絶対に使用しないでください。金属が接触すると、バッテリーがショートして損傷する恐れがあります。

作業手順

- 1 コンピュータの準備作業を行い、コンピュータ カバーを取り外します。2ページの「コンピュータを開く」から4ページの「コンピュータのカバーの取り外し」までの作業を行います。
- 2 コンピュータをゆっくりと横向きにして安定した場所に置きます。
- 3 9ページの「オプティカルドライブの取り外し」の作業を行います。
- 4 必要に応じて、バッテリーの周囲のケーブルを作業の妨げにならない場所に寄せます。
- 5 バッテリーを固定しているクリップを開きます。バッテリーをソケットから持ち上げて取り外します。



- 6 ソケットに新しいCR2032バッテリーを取り付けます。プラス (+) 側がソケットの開いている側と向かい合うようにします。



- 7 周囲のケーブルを寄せていた場合は、元通りに配置しなおします。
- 8 11ページの「オプティカルドライブの取り付け」の作業を行います。
- 9 コンピュータのカバーを取り付けなおします。7 ページの「コンピュータを閉じる」を参照してください。

注：コンピュータを起動してから、日付と時刻を手動で設定しなおす必要が生じる場合があります。
