

アップグレード ガイド

Hewlett-Packard製品およびサービスに対する保証は、当該製品およびサービスに付属の規定に明示的に記載されているものに限られます。本書のいかなる内容も、当該保証に新たに保証を追加するものではありません。本書の内容につきましては万全を期しておりますが、本書の技術的あるいは校正上の誤り、省略に対して責任を負いかねますのでご了承ください。

HP以外によって製造された装置上のソフトウェアの使用または信頼性につきましては、責任を負いかねますのでご了承ください。

本書には、著作権によって保護された所有権に関する情報が掲載されています。本書のいかなる部分も、HPの書面による承諾なしに複写、複製、あるいは他言語へ翻訳することはできません。

Hewlett-Packard Company
P.O. Box 4010
Cupertino, CA 95015-4010
USA

Copyright © 2008 Hewlett-Packard Development Company, L.P.

HPはテクノロジーの合法的な使用を推進しており、HPの製品を著作権法で許可されていない目的で使用することを是認するものではなく、推奨もしません。

本書の内容は、将来予告なしに変更されることがあります。

アップグレード ガイド
HP Pavilion Desktop PC m9000シリーズ
初版 2008年7月
製品番号 : 466917-291
日本ヒューレット・パッカード株式会社

表記規則

次の項では、この文書で使用されている表記規則について説明します。

注、注意、および警告

このガイドの全体にわたって、文章にアイコンが付いている場合があります。これらの文章は注、注意、および警告を示し、次のように使用されています。



警告：その指示に従わないと、人体への傷害や生命の危険を引き起こす恐れがあるという警告事項を表します。また、その指示に従わないと、装置が破損して永久に使用できなくなったり、データが完全に失われて復元できなくなったりする恐れがある警告事項を表します。



注意：その指示に従わないと、装置の損傷やデータの損失を引き起こす恐れがあるという注意事項を表します。

注：補足情報を表します。

目次

安全情報	1
コンピュータの開閉	1
コンピュータの準備	2
コンピュータを開ける前に	2
コンピュータを閉じた後で	3
サイド パネルの取り外し	3
サイド パネルの取り付け	4
フロント パネルの取り外し	5
フロント パネルの取り付け	6
コンピュータ内部の部品の位置	7
ドライブの取り外しおよび取り付け	8
光学ドライブの取り外し	9
光学ドライブの追加または交換	10
HPポケット・メディア・ドライブ ベイまたはハードドライブの取り外し	12
HPポケット・メディア・ドライブ ベイまたはハードドライブの追加または交換	14
メモリ カード リーダの取り外し	16
メモリ カード リーダの追加または交換	17
HPパーソナル・メディア・ドライブ ベイまたはハードドライブの取り外し	18
HPパーソナル・メディア・ドライブ ベイまたはハードドライブの追加または交換	20
メモリの追加	23
メモリ モジュールの取り外し	24
メモリ モジュールの取り付け	26
拡張カードの取り外しまたは取り付け	28
拡張カードの取り外し	29
拡張カードの取り付け	31
バッテリーの交換	32

アップグレード ガイド

安全情報

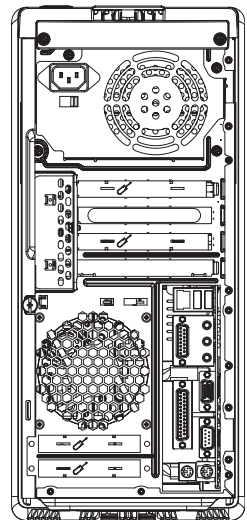
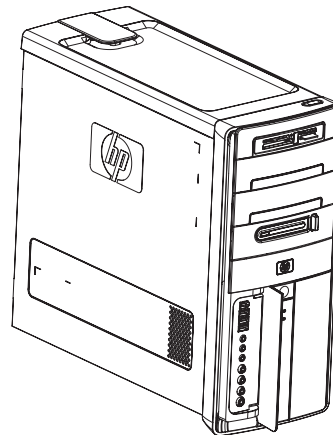
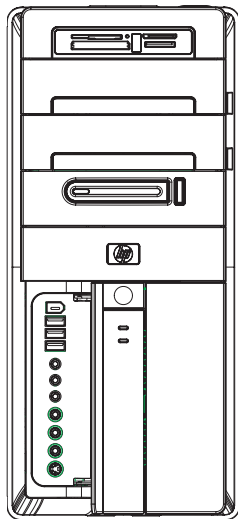
本製品は、「IT」電源システム（アースへの直接接続（IEC 60950で規定）を持たないAC配電システム）への接続検証は行っていません。



警告：システムを設置して電源システムに接続する前に、『サポート ガイド』の「規定および安全に関する情報」をお読みください。

『アップグレード ガイド』には、コンピュータのハードウェア部品の取り外しや交換についての説明が記載されています。

コンピュータの開閉



コンピュータの準備

コンピュータの部品を交換する前に、コンピュータおよびその部品を安全に取り扱えるようにコンピュータを準備しておく必要があります。

コンピュータの部品交換または修理を試みる前に、次の項目をお読みください。

- 1 ここに記載する情報は、パーソナル コンピュータに関する一般的な用語、安全上の習慣、および、電気機器を使用し変更を加える上で必要な規制についてお客様が十分に理解していることを前提としています。
- 2 システムのモデルとシリアル番号、取り付けられているすべてのオプション製品、およびその他のシステム情報を記録し、保存しておいてください。コンピュータを開けて調べるよりも、こうした情報は簡単に見つけることができます。
- 3 システムを取り扱う時は、静電気防止用ストラップおよび伝導性のフォーム パッドを使用することをおすすめします。



警告：コンピュータのフロント パネルやサイド パネルを取り外す前に、必ず、電話回線からモデム ケーブルを抜き、コンピュータを電源コンセントから外してください。これらを行わないと、けがや機器の損傷の原因になる可能性があります。

コンピュータを開ける前に

けがや機器の損傷を防ぐため、コンピュータを開く前に必ず以下の手順で作業してください。

- 1 コンピュータからオプティカル ディスク（CDやDVD）を取り出します。
- 2 コンピュータをシャットダウンします。
- 3 モデムや電話ケーブルが接続されている場合は、ケーブルを抜きます。



警告：感電や火傷の危険がありますので、コンピュータの電源コードが電源コンセントから抜き取ってあること、および本体内部の温度が下がっていることを確認してください。

- 4 電源コンセントから電源コードを抜き、次にコンピュータから電源コードを抜きます。
- 5 取り付けられているその他のすべてのケーブル（キーボード、マウス、モニタのケーブルなど）を取り外します。
- 6 すべての外付けデバイスを取り外します。



注意：静電気の放電により、コンピュータやオプション製品の電子部品が破損することがあります。以下の作業を始める前に、アースされた金属面に触れるなどして、身体にたまった静電気を放電してください。

コンピュータを閉じた後で

けがや機器の損傷を防ぐため、コンピュータを閉じた後は必ず以下の手順で作業してください。

- 1 電源コードをコンピュータに接続しなおし、次に電源コードを電源コンセントに接続しなおします。

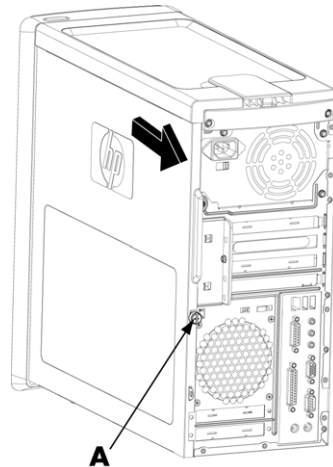


警告：感電や火災が発生したり、装置を損傷したりする場合がありますので、電話回線用のモデムケーブルをネットワーク コネクタ (NIC) (ETHERNET (イーサネット) コネクタと記載されています) に接続しないでください。

- 2 モデムや電話ケーブルを接続しなおし、取り外したすべてのケーブル (キーボード、マウス、モニタのケーブルなど) を接続しなおします。
- 3 外付けデバイスを接続しなおします。
- 4 コンピュータおよびすべての周辺機器 (モニタなど) の電源を入れます。
- 5 拡張カードが取り付けられている場合は、カードの製造販売元から提供されているソフトウェアドライバをすべてインストールします。

サイド パネルの取り外し

- 1 2ページの「コンピュータを開ける前に」の手順に沿って作業します。
- 2 サイド パネルをコンピュータ本体に固定するネジ (A) を緩めます。初めてネジを緩める場合は、ドライバーを使用する必要があります。



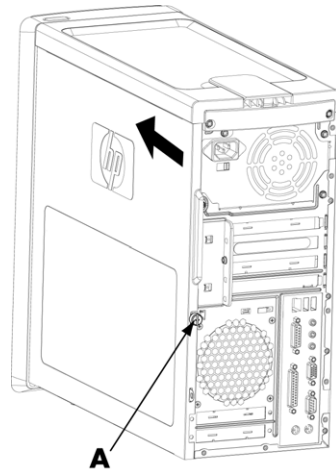
- 3 サイド パネルの取っ手を持ち後ろに2.5 cm程度スライドさせた後、持ち上げてコンピュータ本体から取り外します。



警告：コンピュータ内部の尖った部分には触れないように注意してください。

サイド パネルの取り付け

- 1 サイド パネル下部にあるタブの位置をコンピュータ本体の下部にある突起部分に合わせます。サイド パネルをコンピュータ本体の所定の位置に取り付け、コンピュータの前面の方向にスライドさせます。



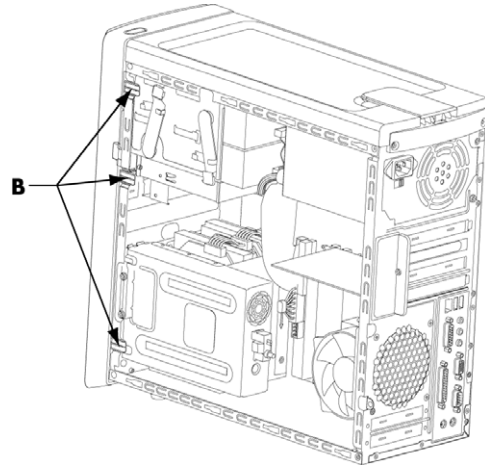
注：サイド パネルを正しく取り付けると、サイド パネルの上部とコンピュータ本体の上部の間に約3 mmのすきまができます。

- 2 ネジ穴の位置がコンピュータ本体の穴と合っていることを確認し、ネジ (A) を取り付けなおします。
- 3 3ページの「コンピュータを閉じた後で」の手順に沿って作業します。

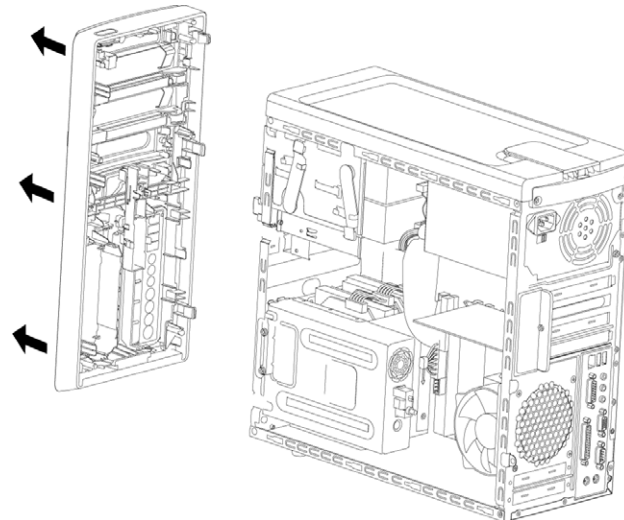
フロント パネルの取り外し

この手順は、オプティカルドライブ、メモリカードリーダー、HPポケット/パーソナル・メディア・ドライブベイ、またはハードドライブを取り外したり取り付けたりする場合にのみ行います。

- 1 HPポケット/パーソナル・メディア・ドライブを取り付けてある場合は、取り外します。
- 2 3つのタブ (B) を引いてコンピュータ本体の外枠から外します。

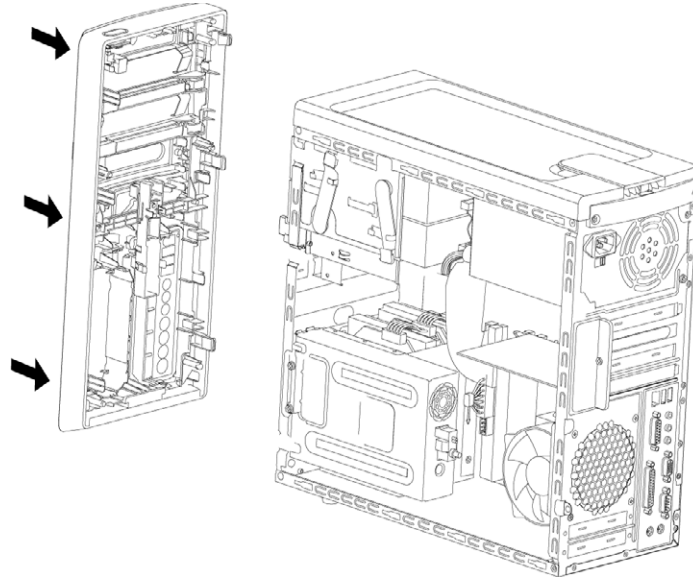


- 3 フロント パネルを左に動かして、コンピュータ本体から取り外します。



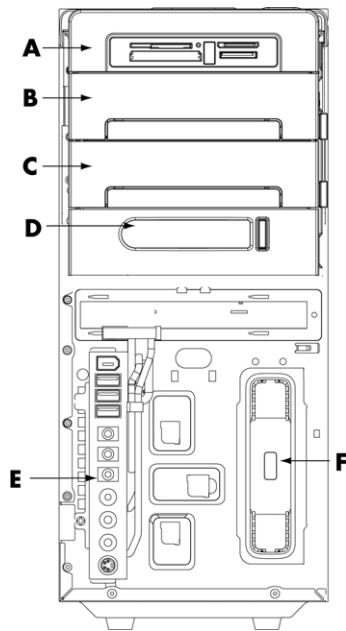
フロント パネルの取り付け

- 1 フロント パネルの左側にある3つのフックをコンピュータ本体の左側にある3つの穴に合わせ、フックを穴に差し込みます。
- 2 フロント パネルを右（コンピュータ本体の方向）に動かし、フロント パネル右側の3つのフックをコンピュータ本体の右側にある3つの穴に合わせ、フロント パネルが所定の位置に固定されるまで押し込みます。



- 3 HPポケット/パーソナル・メディア・ドライブを取り付けます。

コンピュータ内部の部品の位置



A メモリカードリーダー

B 5.25インチ オプティカルドライブ ベイ (上段)。CD-ROM、CD-RW、DVD-ROM、DVD+R/RW、またはマルチドライブを取り付けます

C 5.25インチ オプティカルドライブ ベイ (下段)。空にしておくか (プレートを装着)、CD-ROM、CD-RW、DVD-ROM、DVD+R/RW、またはマルチドライブを取り付けます

D HPポケット・メディア・ドライブ ベイ (一部のモデルのみ)

E フロント コネクタ パネル (交換方法の説明はありません)

F HPパーソナル・メディア・ドライブ ベイ (一部のモデルのみ)

注：コンピュータ本体のコネクタおよび部品は、お使いのモデルによって図と異なる場合があります。

ドライブの取り外しおよび取り付け

お使いのコンピュータには、交換またはアップグレード可能なドライブが複数装備されています。ドライブの種類および位置については、7ページの「コンピュータ内部の部品の位置」を参照してください。

装備されているハードドライブは、細いデータ ケーブルを使用するSATA (Serial Advanced Technology Attachment) ドライブ、または幅の広いデータ ケーブルを使用するPATA (Parallel ATA) ドライブのどちらかです。

一部のモデルには、2つ目のハードドライブが装備されています。



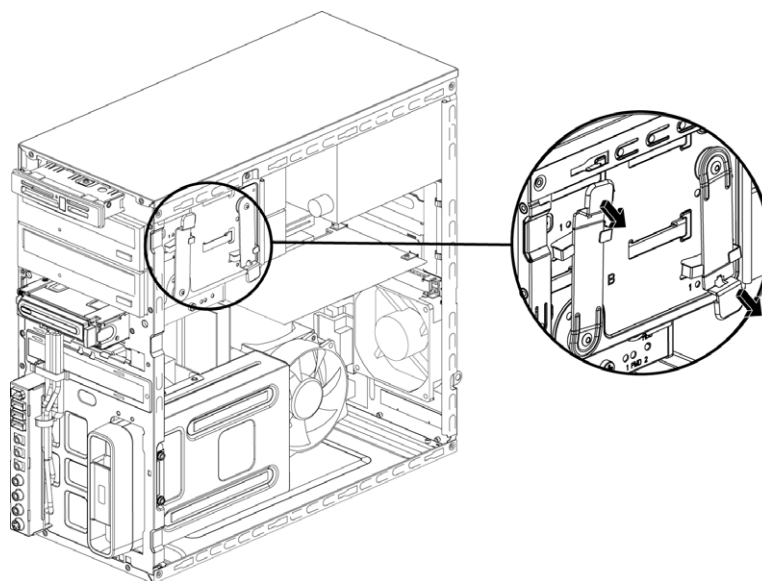
注意：ハードドライブを取り外す前に、ハードドライブ上の個人用ファイルを、**CD**などの外部記憶装置にバックアップしてください。バックアップを行わないと、データが損失します。ハードドライブを交換した後、リカバリ ディスクを使用してシステムを復元することで、コンピュータの購入時に含まれていたファイルをロードしなおす必要があります。復元の手順について詳しくは、コンピュータに付属の、システムの復元に関する説明書を参照してください。

下段の空のオプティカルドライブ ベイには、オプティカルドライブを追加できます。

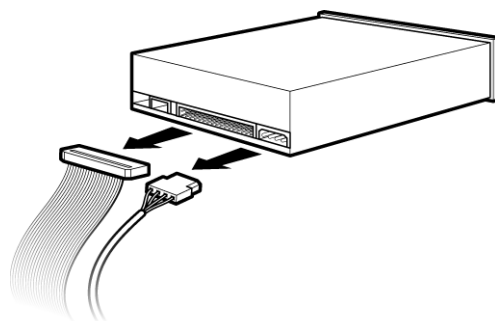
重要：新しいオプティカルドライブを追加する前に、そのドライブがお使いのオペレーティング システムに対応していることを確認してください。また、オプティカルドライブをそのオペレーティング システムで機能させるための適切なソフトウェアおよびドライバがインストールされていることを確認してください。

オプティカルドライブの取り外し

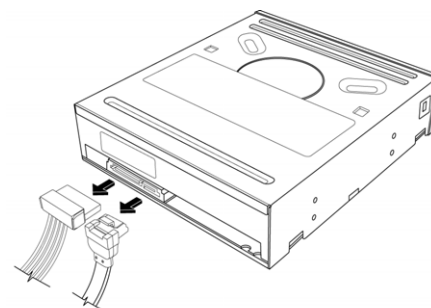
- 1 コンピュータを取り扱う前に必要な準備を行い、サイド パネルおよびフロント パネルを取り外します。1ページの「コンピュータの開閉」を参照してください。
- 2 ラッチを引いてドライブをコンピュータ本体から外し、コンピュータの前面からドライブを途中まで引き出します（ドライブはラッチによってコンピュータ本体に固定されています）。



- 3 電源ケーブル、データ ケーブル、およびサウンド ケーブルが接続されている場合は、取り外すオプティカルドライブの背面から抜きます。
 - ドライブ ケーブルを抜く場合は、ゆっくりと揺らしながらプラグを外します。
 - SATAドライブ用のケーブルの場合は、プラグの中央にあるラッチ（一部のモデルのみ）を押しながらプラグを引いてドライブ コネクタから抜きます。



PATAドライブ

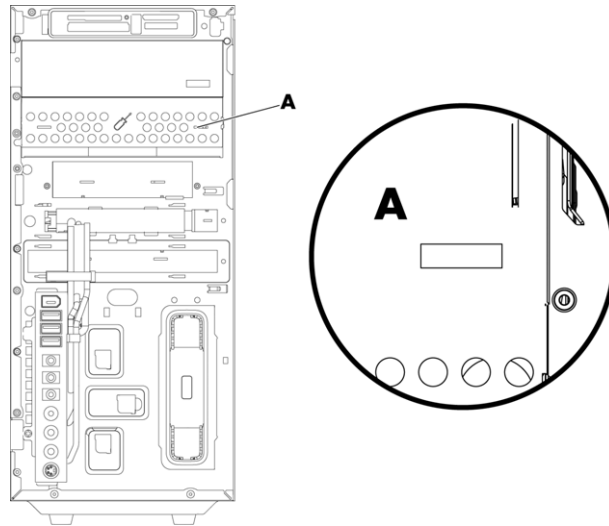


SATAドライブ

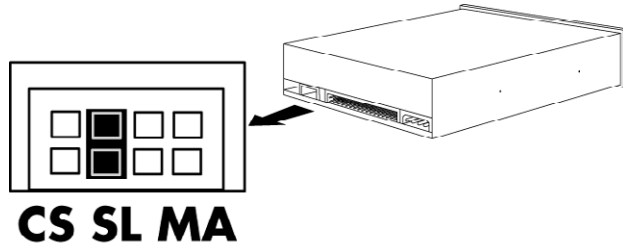
- 4 ドライブを引いてコンピュータの前面から取り出します。

オプティカルドライブの追加または交換

- 1 ドライブを交換する場合は、そのドライブを取り外します。9 ページの「オプティカルドライブの取り外し」を参照してください。
- 2 下段の空のドライブ ベイにドライブを追加する場合は、プレートをドライブ ベイから取り外す必要があります。この作業を行うには、マイナスドライバーをプレートのスロット (A) に差し込み、ドライバーを回転させてプレートをコンピュータ本体から取り外します。プレートは破棄してかまいません。

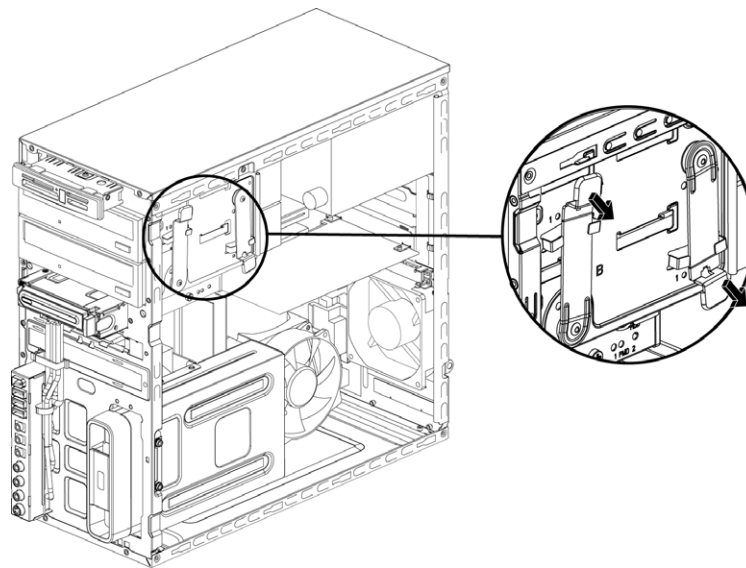


- 3 新しいオプティカルドライブのジャンパがケーブル セレクト (CS) の位置になっていることを確認します。お使いのドライブによっては、図と外観が異なる場合があります。

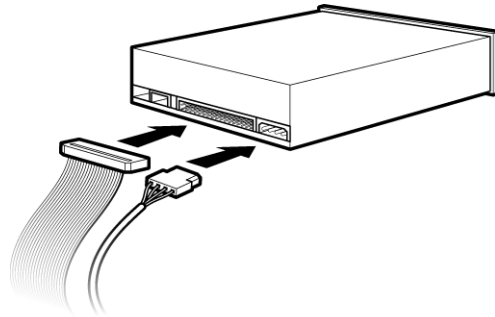


ケーブル セレクト ジャンパ

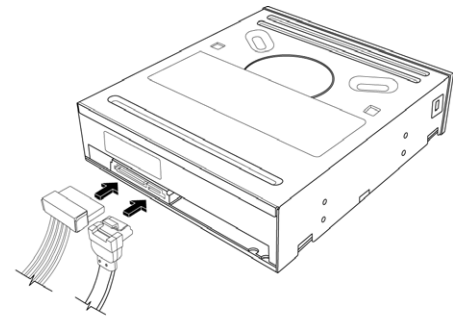
- 4 ラッチを引いてドライブ ベイをコンピュータ本体から外します。次にドライブをコンピュータの前面から挿入し、スライドさせて途中まで押し込みます (ドライブはラッチによってコンピュータ本体に固定されています)。



- 5 追加するオプティカルドライブの背面に電源ケーブルおよびデータケーブルを接続します。サウンドケーブルがある場合は、該当のケーブルを接続しなおします。



PATAドライブ



SATAドライブ

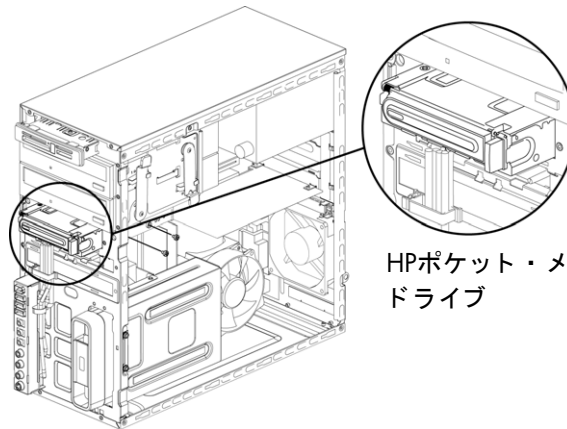


警告：2つ目のPATAドライブを接続する場合は、「Master」と記載されているデータケーブルをプライマリハードドライブに接続し、「Slave」と記載されているデータケーブルをセカンダリハードドライブに接続します。データケーブルが正しく接続されていないと、コンピュータがハードドライブを認識できなくなり、データが失われる恐れがあります。

- 6 所定の位置に固定されるまで、ドライブをコンピュータの前面の方向に押し込みます。
- 7 ドライブのラッチピンを(2)と記載されている穴にしっかりと差し込みます。
- 8 フロントパネルおよびサイドパネルを取り付けて、コンピュータを閉じます。1ページの「コンピュータの開閉」を参照してください。

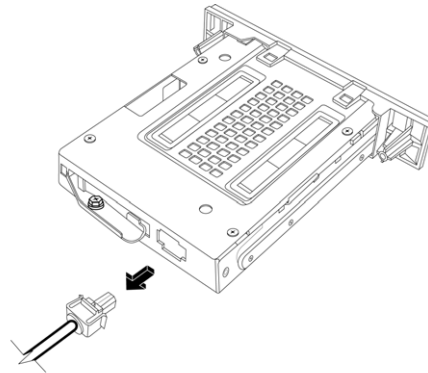
HPポケット・メディア・ドライブベイまたはハードドライブの取り外し

- 1 コンピュータを開ける準備を行い、サイドパネルおよびフロントパネルを取り外します。1ページの「コンピュータの開閉」を参照してください。
- 2 ドライブの側面にある2つのネジを外して、HPポケット・メディア・ドライブベイまたはハードドライブを外します。次に、ドライブをスライドさせてコンピュータの前面から途中まで引き出します。

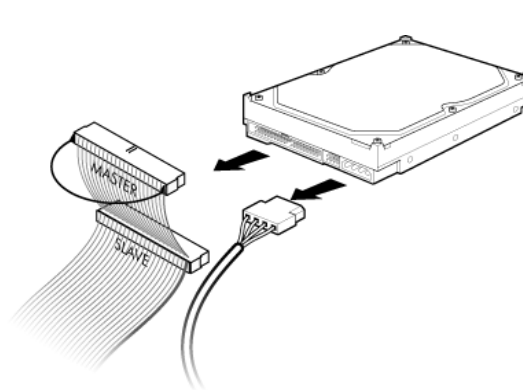


HPポケット・メディア・ドライブ

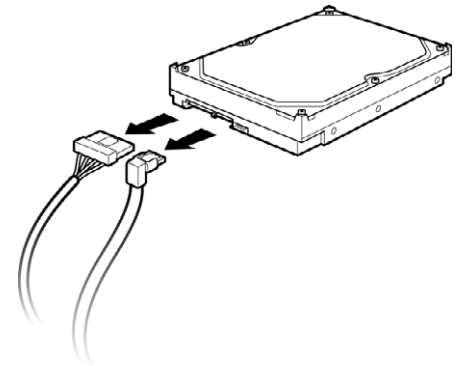
- 3 電源ケーブルおよびデータ ケーブルの両端のラッチを押しながらケーブルを引き、ドライブの背面から抜きます。



HPポケット・メディア・ドライブ



PATAドライブ

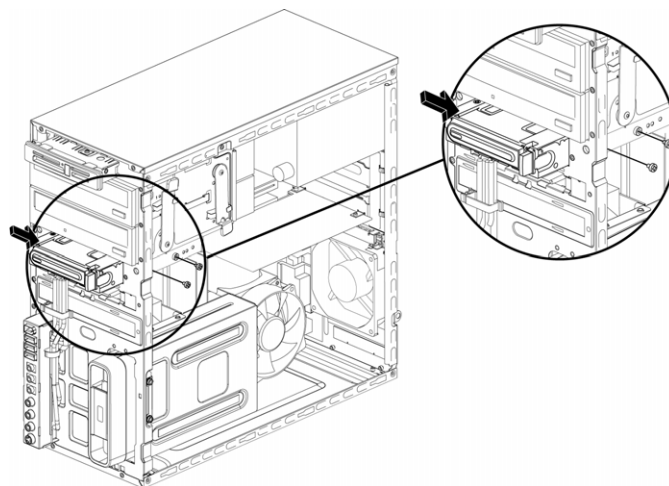


SATAドライブ

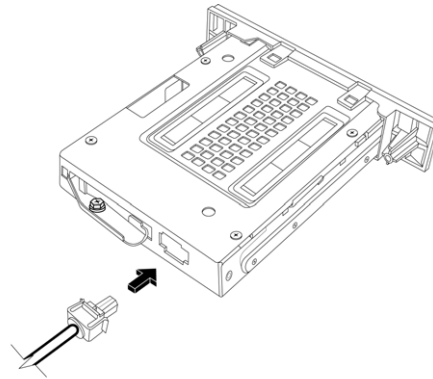
- 4 コンピュータの前面からドライブを引き出します。

HPポケット・メディア・ドライブ ベイまたはハードドライブの追加または交換

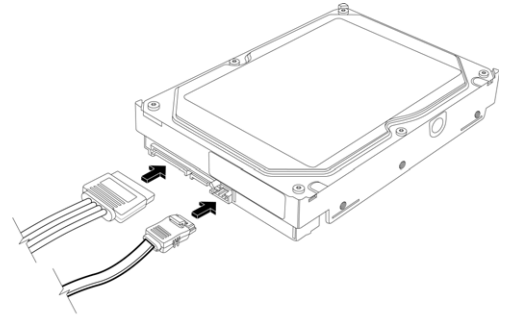
- 1 HPポケット・メディア・ドライブ ベイまたはハードドライブを交換する場合は、それらを取り外します。12ページの「HPポケット・メディア・ドライブ ベイまたはハードドライブの取り外し」を参照してください。
- 2 新しいHPポケット・メディア・ドライブ ベイまたはハードドライブをコンピュータの前面から挿入し、所定の位置に固定されるまでスライドさせます。
- 3 コンピュータ本体の2つのネジ穴をドライブ側面の2つのネジ穴に合わせて、ネジを締めます。
 - HPポケット・メディア・ドライブ ベイの場合は、(2) と記載されている穴にネジを差し込みます。
 - ハードドライブの場合は、HDDと記載されている穴にネジを差し込みます。



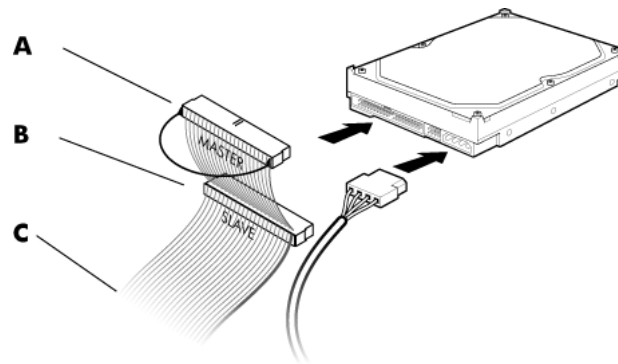
- 4 電源ケーブルおよびデータ ケーブルをHPポケット・メディア・ドライブ ベイまたはハードドライブの背面に接続します。



HPポケット・メディア・ドライブ



SATAドライブ



PATAドライブ

A: プライマリ ハードドライブに接続

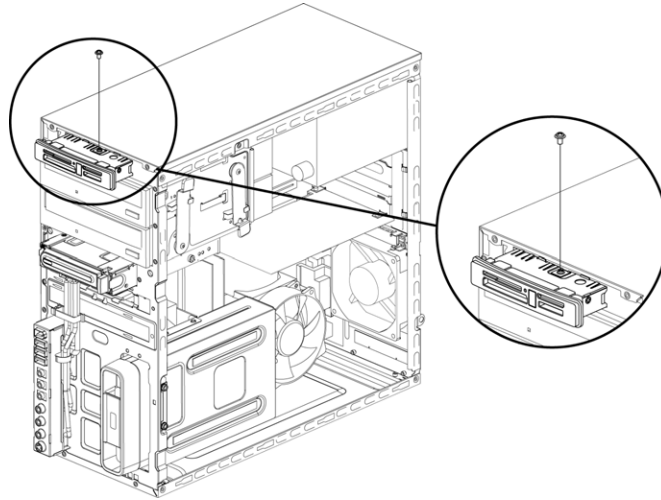
B: セカンダリ ハードドライブに接続 (一部のモデルのみ)

C: コンピュータのマザーボードに接続

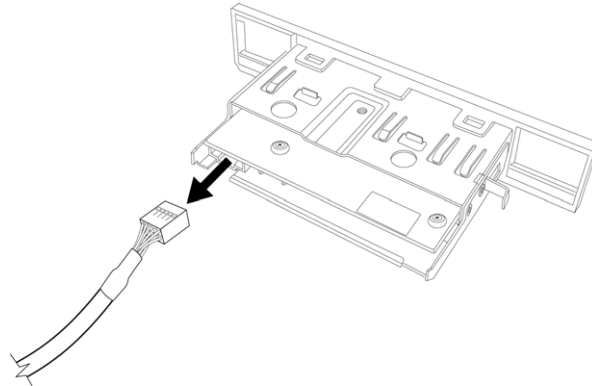
- 5 フロント パネルおよびサイド パネルを取り付けて、コンピュータを閉じます。1ページの「コンピュータの開閉」を参照してください。

メモリカードリーダの取り外し

- 1 コンピュータを開ける準備を行い、サイドパネルおよびフロントパネルを取り外します。1ページの「コンピュータの開閉」を参照してください。
- 2 メモリカードリーダ上部のネジを外し、左にスライドさせます。次にコンピュータの前面からメモリカードリーダを途中まで引き出します。



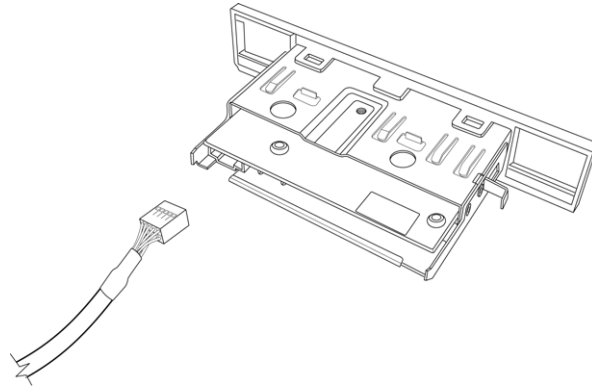
- 3 メモリカードリーダの背面からケーブルを抜きます。



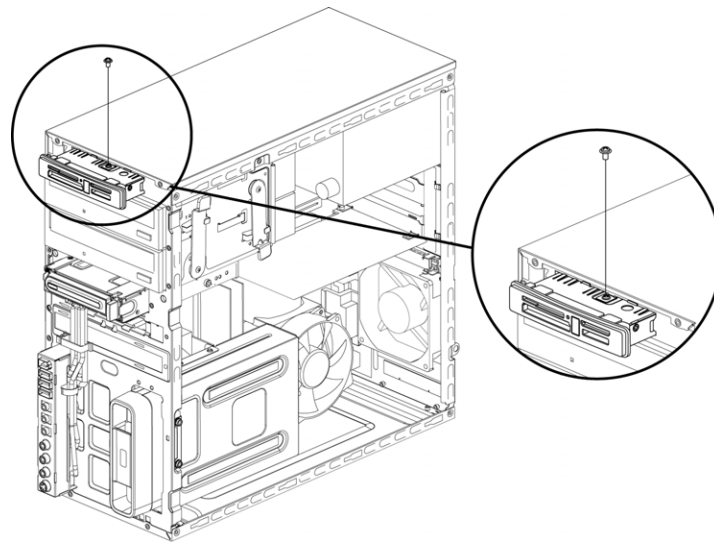
- 4 コンピュータの前面からメモリカードリーダを引き出します。

メモリ カード リーダの追加または交換

- 1 必要に応じて、メモリ カード リーダを取り外します。16ページの「メモリ カード リーダの取り外し」を参照してください。
- 2 メモリ カード リーダをコンピュータの前面から挿入し、スライドさせて途中まで押し込みます。
- 3 メモリ カード リーダの背面にケーブルを取り付けます。



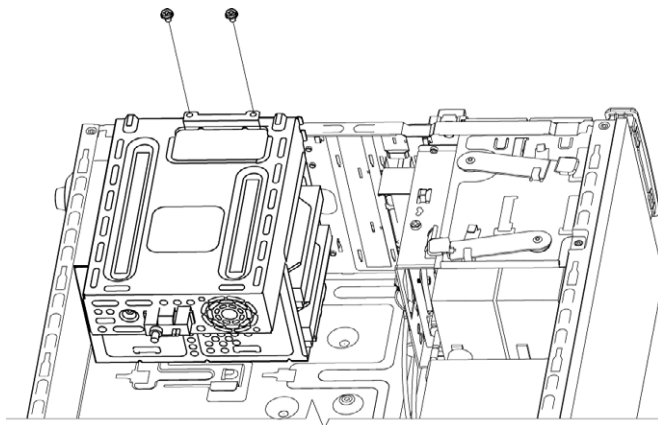
- 4 メモリ カード リーダをコンピュータ本体に押し込み、コンピュータ本体のネジ穴をメモリ カード リーダ上部のネジ穴に合わせ、短いネジを差し込んでメモリ カード リーダをコンピュータ本体に固定します。



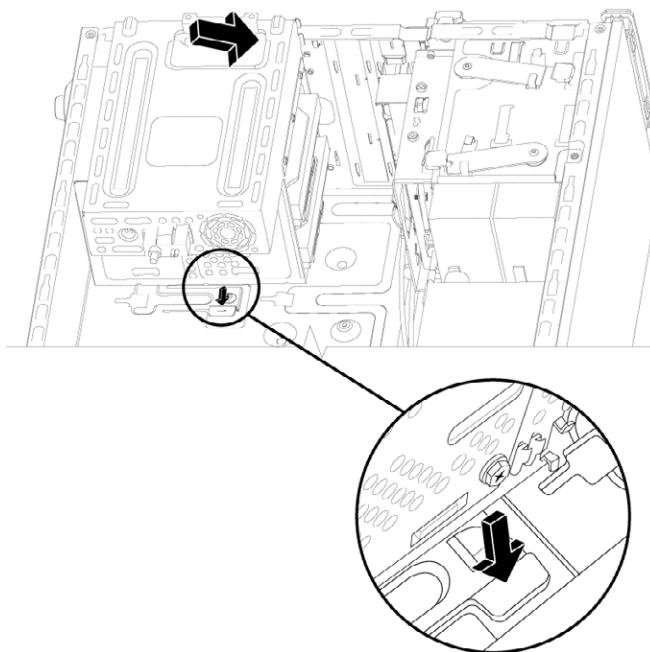
- 5 フロント パネルおよびサイド パネルを取り付けて、コンピュータを閉じます。1ページの「コンピュータの開閉」を参照してください。

HPパーソナル・メディア・ドライブ ベイまたは ハードドライブの取り外し

- 1 コンピュータを開ける準備を行い、サイド パネルおよびフロント パネルを取り外します。1ページの「コンピュータの開閉」を参照してください。
- 2 コンピュータをゆっくりと横向きにして安定した場所に置きます。
- 3 ハードドライブのケージをコンピュータ本体に固定している2つのネジを外します。

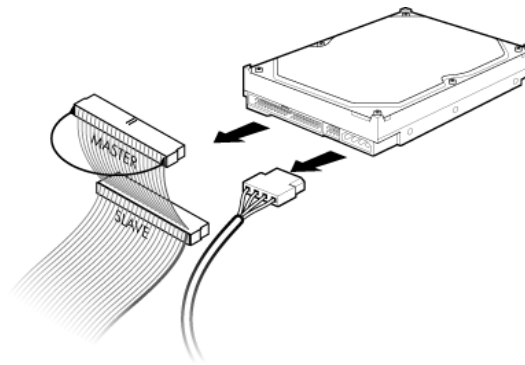
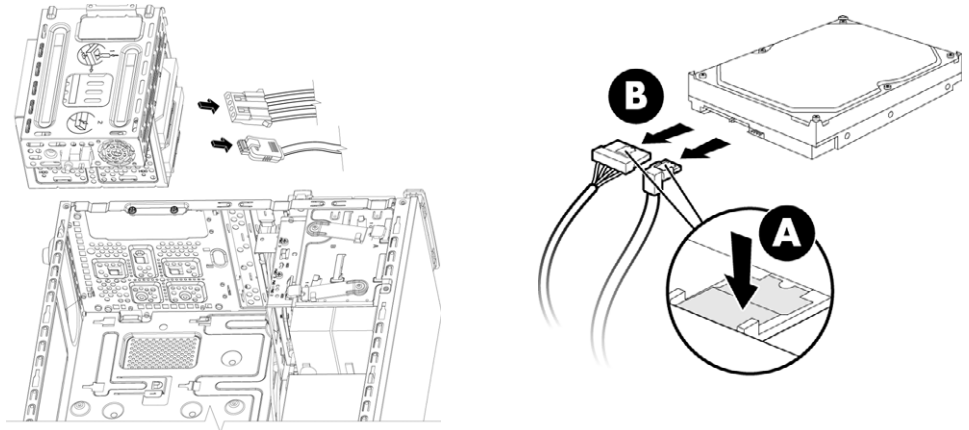


- 4 ハードドライブのケージ側面にあるラッチをドライバーを使って押し下げ、ハードドライブのケージをスライドさせてコンピュータ内部から取り出します。

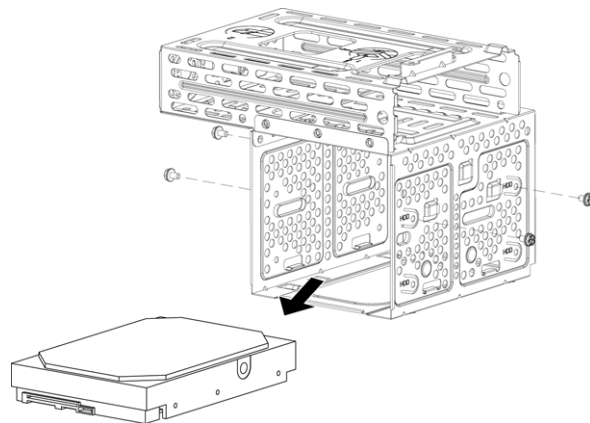


5 ハードドライブのケーシングを持ち上げてコンピュータ本体から取り外し、ハードドライブのケーブルを抜きます。

- ドライブ ケーブルを抜く場合は、ゆっくりと揺らしながらプラグを外します。
- SATAハードドライブ用のケーブルの場合は、プラグ (B) の中央にあるラッチ (A) (一部のモデルのみ) を押しながらプラグを引いてドライブ コネクタから抜きます。



6 ハードドライブをケーシングに固定している4つのネジを外し、ハードドライブをスライドさせてケーシングから取り出します。



HPパーソナル・メディア・ドライブ ベイまたは ハードドライブの追加または交換

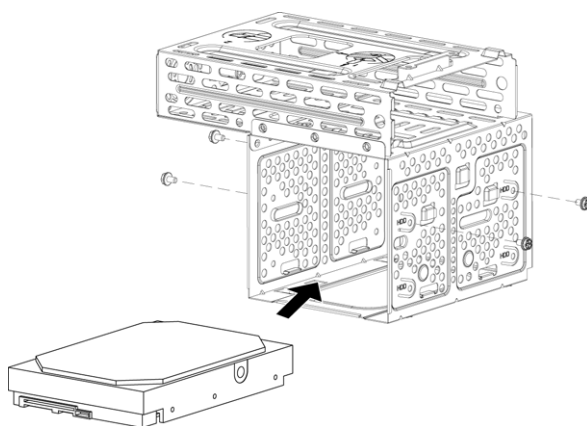
- 1 ハードドライブを交換する場合は、そのハードドライブを取り外します。18ページの「HPパーソナル・メディア・ドライブ ベイまたはハードドライブの取り外し」を参照してください。
- 2 新しいハードドライブのケーブルがケージの上部と向かい合っていることを確認し、ハードドライブをケージに押し込んでスライドさせます。

注：ハードドライブのケージには、ハードドライブを装着できるスロットが2つまたは3つ用意されています。複数のドライブを交換または追加する場合は、プライマリドライブをケージの下段のスロットに取り付けます。

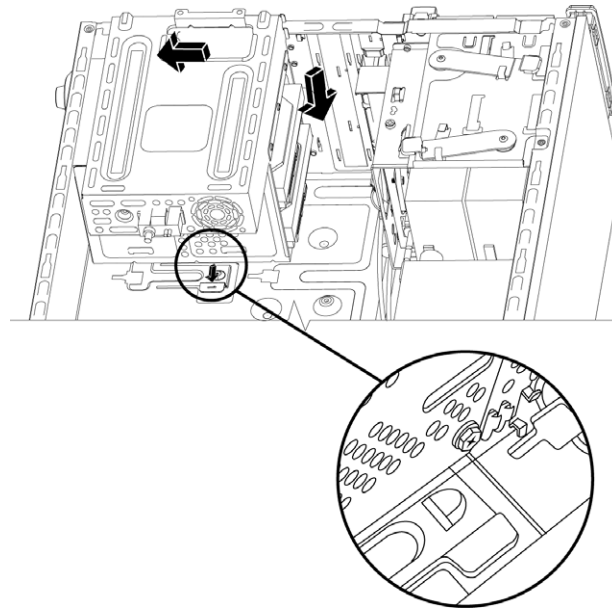
- 3 ハードドライブのネジ穴をケージ側面の4つのネジ穴に合わせ、ドライブをケージに固定する4つのネジを取り付けます。

注：古いドライブを新しいドライブに交換する場合は、4つのガイド用ネジを古いドライブから外し、そのネジを使って新しいドライブを取り付けます。

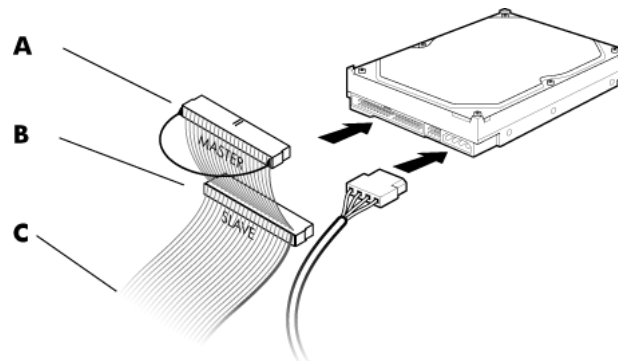
ハードドライブを追加する場合は、4つのNo.6-32インチネジを別途購入してください。



- 4 ハードドライブ ケージの下部にある4つのガイドをコンピュータの背面にある4つの穴に合わせ、所定の位置に固定されるまで、ケージをコンピュータの底面の方向にスライドさせます。



- 5 ハードドライブのケーブルを取り付けます。

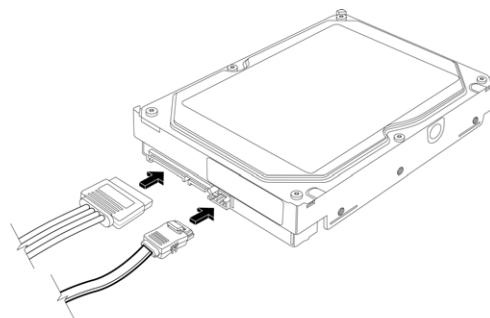


A: プライマリ ハードドライブに接続

B: セカンダリ ハードドライブに接続 (一部のモデルのみ)

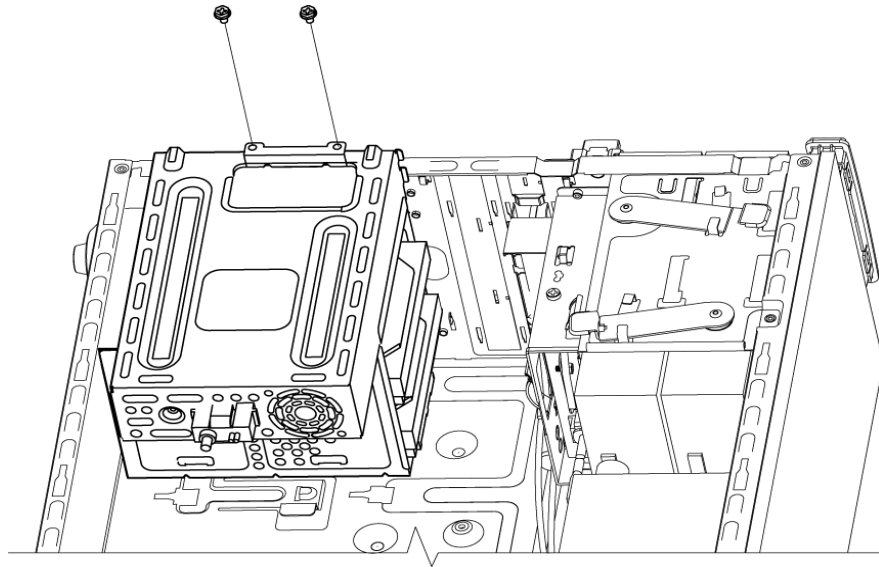
C: コンピュータのマザーボードに接続

PATAドライブ



SATAドライブ

- 6 ハードドライブのケージをコンピュータ本体に固定している2つのネジを取り付けます。

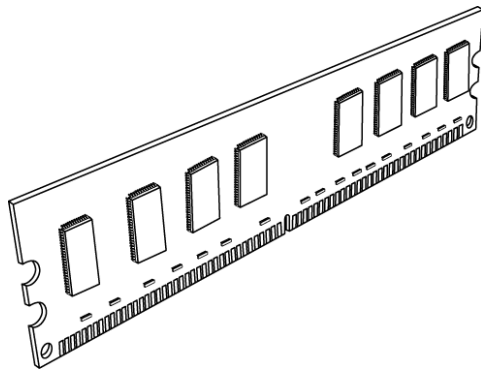


- 7 フロントパネルおよびサイドパネルを取り付けて、コンピュータを閉じます。1ページの「コンピュータの開閉」を参照してください。

メモリの追加

お使いのコンピュータには、データや命令をコンピュータ上に一時的に保存するランダム アクセス メモリ (RAM) が搭載されています。コンピュータには、工場出荷時の状態でメモリ モジュールが1つ以上取り付けられています。大容量のメモリ モジュールに交換することもできます。

マザーボードには、ダブル データ レート (DDR) デュアル インライン メモリ モジュール (DIMM) 用のソケットがあります。ソケットの数およびDDRメモリ モジュールの種類は、お使いのコンピュータのモデルによって異なります。



DDR DIMMメモリ モジュール

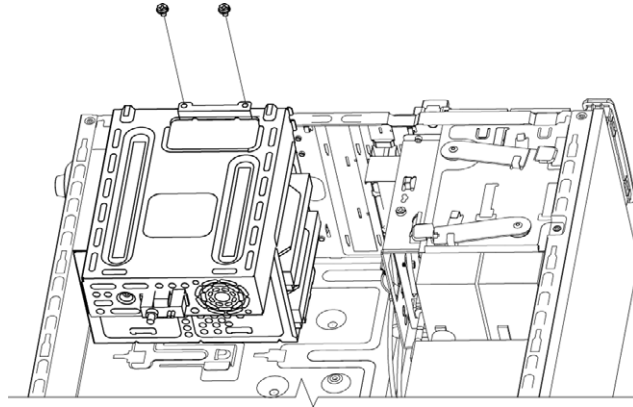
お使いのコンピュータで使用するメモリ モジュールの種類および速度の判別方法や、メモリ モジュールの情報および仕様については、『サポート ガイド』に記載されているWebサイトにアクセスし、サポートへのリンクをクリックしてください。



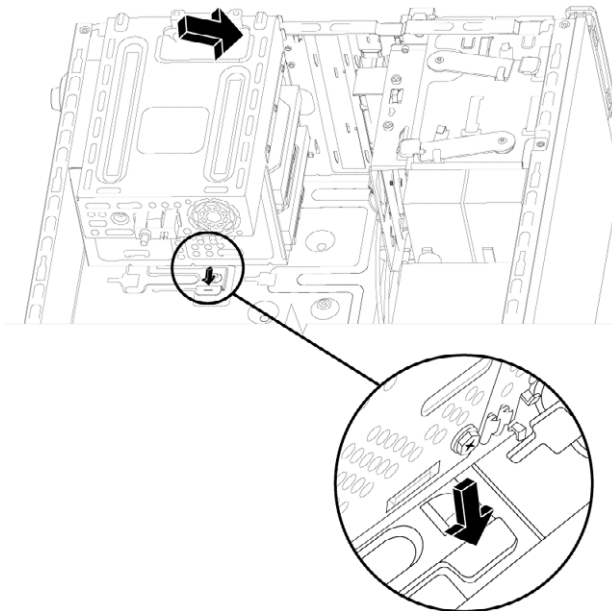
警告： 誤った種類のメモリ モジュールを使用すると、コンピュータに損傷を与える恐れがあります。

メモリ モジュールの取り外し

- 1 コンピュータを開ける準備を行い、サイド パネルおよびフロント パネルを取り外します。1ページの「コンピュータの開閉」を参照してください。
- 2 コンピュータをゆっくりと横向きにして安定した場所に置きます。
- 3 ハードドライブのケージをコンピュータ本体に固定している2つのネジを外します。



- 4 ハードドライブのケージ側面にあるラッチをドライバーを使って押し下げ、ハードドライブのケージをスライドさせてコンピュータ内部から取り出します。



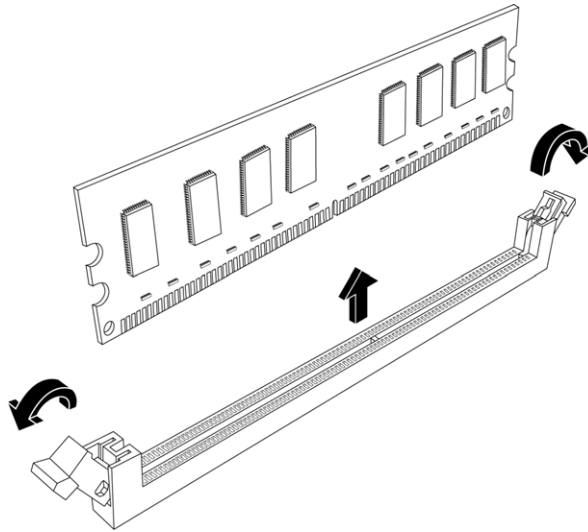
5 マザーボードにあるメモリ ソケットの位置を確認します。



注意：メモリ モジュールを取り扱う時は、端子部分に触れないように注意してください。これに従わないと、モジュールが損傷することがあります。

6 必要に応じて、内部のケーブルを作業の妨げにならない場所に寄せます。

7 メモリ モジュールがソケットから少し出てくるまで、メモリ ソケットの左右の端にある2つの留め具を押し下げます。



警告：メモリ ソケットからメモリ モジュールを無理に引っ張り出さないでください。モジュールを取り出す時は、必ず留め具を使用してください。

8 メモリ モジュールを持ち上げてメモリ ソケットから取り外します。

メモリ モジュールの取り付け

コンピュータにメモリを増設する場合は、取り付けられていたメモリと同じ種類および速度のメモリ モジュールを使用します。



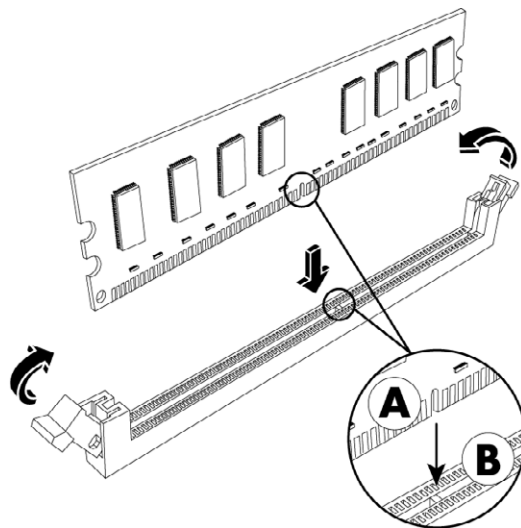
注意：メモリ モジュールを取り扱う時は、端子部分に触れないように注意してください。これに従わないと、モジュールが損傷することがあります。

- 1 メモリ モジュールは決められた位置に取り付ける必要があります。メモリ モジュールの切り込み (A) をメモリ ソケットのタブ (B) に合わせ、モジュールを注意深くしっかりとスロットに押し込み、左右の留め具が所定の位置に固定されるようにします。

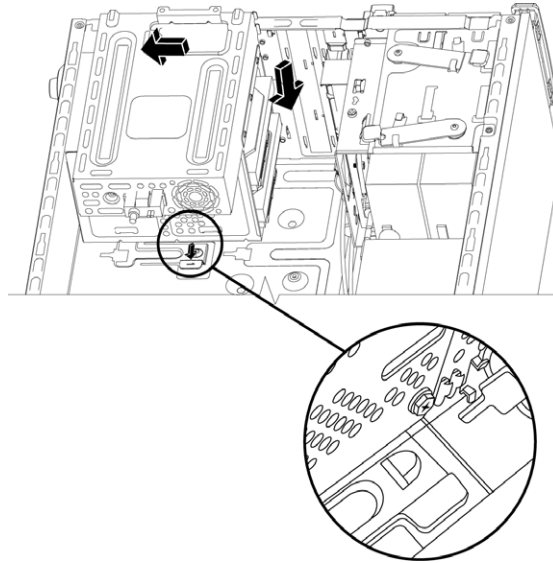
メモリ モジュールを交換する場合は、古いメモリ モジュールを取り外したメモリ スロットに、新しいメモリ モジュールを取り付けます。

または

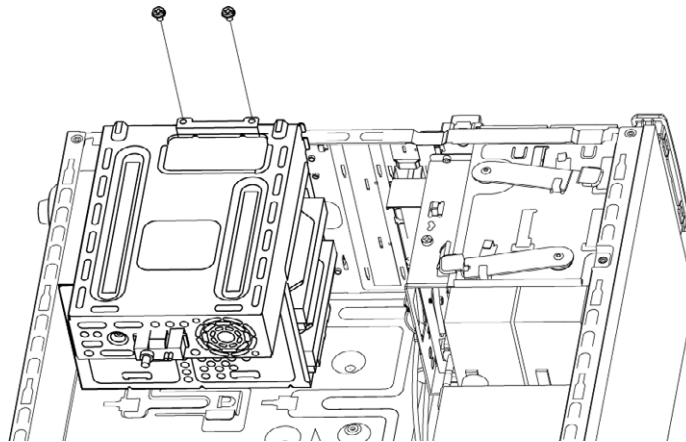
メモリ モジュールを追加する場合は、取り付けられているモジュールに最も近いメモリ ソケットに新しいモジュールを取り付け、さらに追加する場合は次の空いているソケットに取り付けます。



- 2 ハードドライブのケージの下部にある4つのガイドをコンピュータの背面の穴に合わせ、所定の位置に固定されるまで、ケージをコンピュータの底面の方向にスライドさせます。



- 3 ハードドライブのケージをコンピュータ本体に固定している2つのネジを取り付けます。



- 4 コンピュータ本体を直立させます。
5 サイドパネルを取り付けて、コンピュータを閉じます。1ページの「コンピュータの開閉」を参照してください。

注：メモリモジュールを交換または追加した後、画面に何も映らない場合は、モジュールが正しく取り付けられていないか、メモリの種類が間違っています。この場合は、メモリモジュールを取り外して、取り付けなおしてください。

拡張カードの取り外しまたは取り付け

拡張カードは、PCIカード、PCI-Eカード、AGPカードなどの回路基板で、コンピュータの拡張カード スロットに取り付けます。お使いのコンピュータには、オプション製品を追加するための拡張カード スロットが複数用意されています。コンピュータの部品構成は、モデルによって異なります。



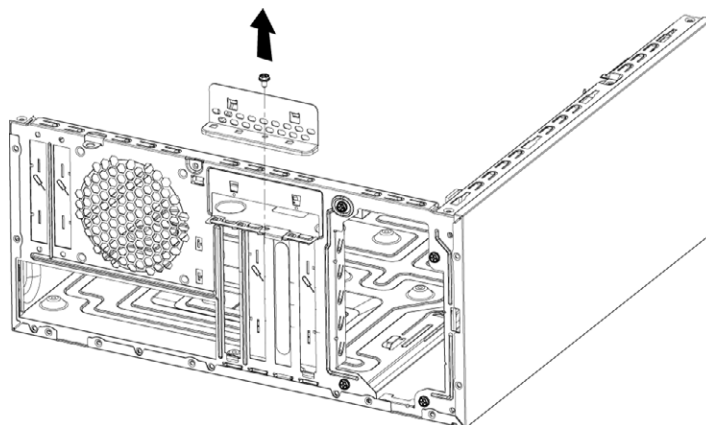
警告：コンピュータへの負担が大きくなりますので、過剰な電流が発生する拡張カードを取り付けないでください。お使いのコンピュータは、各ボード/カードに**2 A**（平均）、**+5 V[Ⓛ]**の電力を供給するように設計されています。完全に負荷がかかっているシステム（すべての拡張カード スロットが埋まっているシステム）で発生する**+5 V[Ⓛ]**の電流の合計が、スロット合計数に**2 A**を掛けた値を超えてはなりません。

拡張カードの取り外し、交換、または追加には、マイナスおよびプラスのドライバーが必要です。

注：増設するグラフィックス カードによっては、電力の供給を増やすことが必要になる場合があります。電力供給の要件については、グラフィックス カードの製造販売元にお問い合わせください。

拡張カードの取り外し

- 1 コンピュータを開ける準備を行い、サイド パネルおよびフロント パネルを取り外します。1ページの「コンピュータの開閉」を参照してください。
- 2 コンピュータをゆっくりと横向きにして安定した場所に置きます。
- 3 コンピュータの背面にある拡張カード スロットのカバーからネジを外し、カバーを取り外します。



- 4 マザーボードにある拡張カード スロットの位置を確認します。

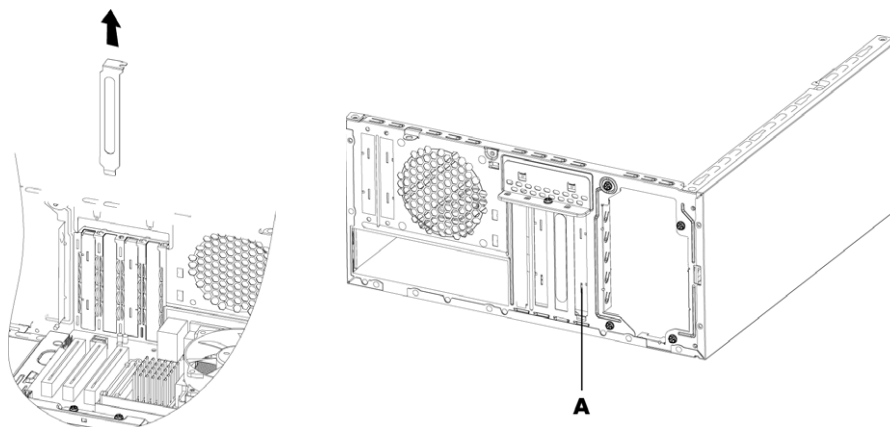


警告：拡張カード スロット カバーの尖った部分には触れないように注意してください。

- 5 金属製のスロット カバーを取り外します。

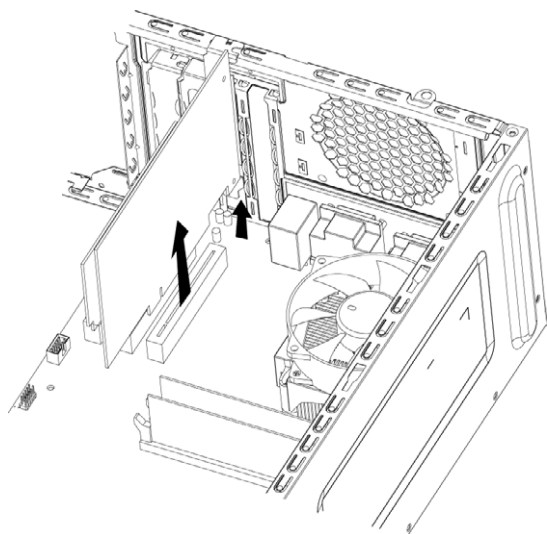
または

マイナスのドライバーをスロット (A) に差し込み、ゆっくりとドライバーをひねってプレートを取り外します。



- 6 拡張カードの両端を持ち、コネクタがソケットから外れるまで注意深く前後に揺らし、カードを取り外します。

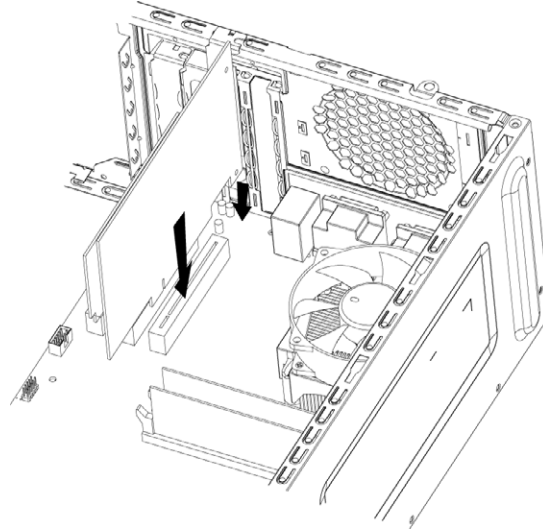
カードを他の部品にこすらないように注意してください。古いカードは、新しいカードの容器に入れて保管します。



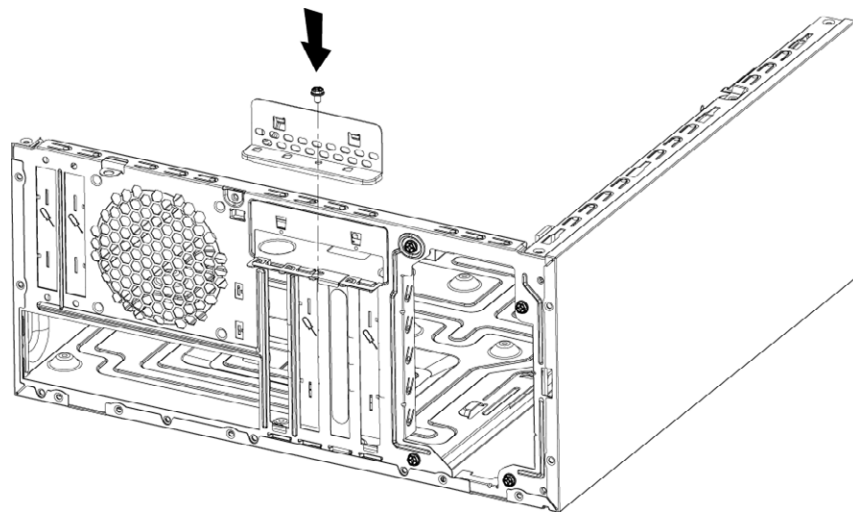
- 7 新しいカードを取り付けない場合は、空いているスロットに金属製のスロット カバーを挿入します。

拡張カードの取り付け

- 1 拡張カードの端をコンピュータ本体の拡張スロットに合わせ、無理な力を加えずにしっかりとスロットにはめます。コネクタ全体をカード スロットに正しくはめ込む必要があります。



- 2 コンピュータの背面にある拡張カード スロット用のカバーを取り付け、ネジを締めます。



- 3 コンピュータ本体を直立させます。
- 4 サイド パネルを取り付けて、コンピュータを閉じます。1 ページの「コンピュータの開閉」を参照してください。

注：新しいカードまたはデバイスが機能しない場合は、カードの製造販売元の取り付けに関する説明書を読み、すべての接続（カード、電源、キーボード、モニタへの接続を含む）を再度確認してください。

バッテリーの交換

マザーボードのリチウム バッテリーは、コンピュータの時計機能のバックアップ用電源です。バッテリーの寿命は、約7年間です。

バッテリーの残量が少なくなると、日付や時刻が不正確になる可能性があります。バッテリーの残量が完全になくなったら、CR2032 リチウム バッテリー（3 V、220 mAh 定格）または同等のバッテリーに交換してください。バッテリーは消耗品です。



警告：間違った種類のバッテリーを取り付けると、バッテリーが破裂する恐れがあります。必ず同じ種類または同等の種類 of バッテリーと交換してください。使用済みのバッテリーは、お住まいの地域の地方自治体の条例または規則に従って、正しく処分してください。

- 1 コンピュータを開ける準備を行い、サイド パネルおよびフロント パネルを取り外します。1 ページの「コンピュータの開閉」を参照してください。
- 2 コンピュータをゆっくりと横向きにして安定した場所に置きます。
- 3 必要に応じて、バッテリーの周囲のケーブルを作業の妨げにならない場所に寄せます。
- 4 必要に応じて、バッテリーに手が届くように、メモリ モジュールを取り外します。23 ページの「メモリの追加」を参照してください。
- 5 バッテリーを取り外すには、バッテリーからラッチを押し外し、ソケットからバッテリーを持ち上げます。
- 6 ソケットに新しいCR2032バッテリーを取り付けます。プラス (+) 側がラッチと向かい合うようにします。
- 7 取り外したメモリ モジュールまたはケーブルを取り付けなおします。
- 8 コンピュータ本体を直立させます。
- 9 サイド パネルを取り付けて、コンピュータを閉じます。1 ページの「コンピュータの開閉」を参照してください。