



Color LaserJet CP5225 Series Printer

Käyttöopas



www.hp.com/support/cljcp5220series



HP Color LaserJet Professional CP5225 -sarjan tulostin

Käyttöopas

Tekijänoikeus- ja käyttöoikeustiedot

© Copyright 2015 HP Development Company, L.P.

Tämän materiaalin kopioiminen, sovittaminen tai kääntäminen on kiellettyä, paitsi tekijänoikeuslain sallimilla tavoilla.

Tämän asiakirjan sisältämät tiedot voivat muuttua ilman ennakkoilmoitusta.

HP-tuotteiden ja palvelujen takuut rajoittuvat kyseisten tuotteiden ja palvelujen mukana toimitettavissa nimenomaisissa takuulausekkeissa esitettyihin takuisiin. Mitään tämän julkaisun sisältöä ei tule tulkita lisätakuuksi. HP ei ole vastuussa tämän julkaisun mahdollisesti sisältämistä teknisistä tai toimituksellisista virheistä tai puutteista.

Edition 1, 11/2015

Tavaramerkkitietoja

Adobe®, Adobe Photoshop®, Acrobat® ja PostScript® ovat Adobe Systems Incorporatedin tavaramerkkejä.

Apple ja Apple-logo ovat Apple Computer, Inc:n tavaramerkkejä, jotka on rekisteröity Yhdysvalloissa ja muissa maissa / muilla alueilla. iPod on Apple Computer, Inc:n tavaramerkki. iPod on tarkoitettu vain lailliseen tai tekijänoikeuksien haltijan sallimaan kopiointiin. Älä varasta musiikkia.

Microsoft®, Windows®, Windows® XP ja Windows Vista® ovat Microsoft Corporationin Yhdysvalloissa rekisteröimiä tavaramerkkejä.

UNIX® on Open Group -yhtiön rekisteröimä tavaramerkki.

Sisällysluettelo

1 Perustietoja tuotteesta	1
Tuotevertailu	2
Ympäristöä suojelevat ominaisuudet	3
Laitteen ominaisuudet	4
Tuotteen näkymät	5
Tulostin edestä ja sivulta	5
Tulostin takaa	6
Malli- ja sarjanumerot	6
2 Ohjauspaneeli	7
Ohjauspaneelin asettelu	8
Ohjauspaneelin valikot	9
Valikkojen käyttäminen	9
Raportit-valikko	9
Järjestelmän asetukset -valikko	11
Huolto-valikko	14
Verkkoasetusvalikko	15
3 Windows-ohjelmistot	17
Tuetut Windows-käyttöjärjestelmät	18
Tuetut tulostinohjaimet Windowsissa	18
HP:n yleistulostinohjain (UPD)	18
Tulostusasetusten arvojärjestys	19
Tulostinohjaimen asetusten muuttaminen Windowsissa	19
Windows-ohjelmiston asentaminen	20
Ohjelmiston asennustyypit Windowsissa	20
Ohjelmiston poistaminen Windowsissa	20
Tuetut apuohjelmat	21
HP Web Jetadmin	21
Sulautettu Web-palvelin	21
HP ToolboxFX	22

Muut Windows-osat ja -apuohjelmat	22
---	----

4 Tuotteen käyttäminen Macintosh-ympäristössä 23

Macintosh-ohjelmistot	24
Tuetut Macintosh-käyttöjärjestelmät	24
Tuetut tulostinohjaimet Macintoshissa	24
Ohjelmiston asennuksen poisto Macintosh-käyttöjärjestelmissä	24
Tulostusasetusten tärkeys Macintoshissa	24
Tulostinohjaimen asetusten muuttaminen Macintoshissa	25
Macintosh-käyttöjärjestelmän tukemat apuohjelmat	25
Sulautetun Web-palvelimen näyttäminen Macintosh-käyttöjärjestelmässä	25
Macintoshin tulostinohjaimen ominaisuuksien käyttäminen	26
Tulostuksen esiasetusten luominen ja käyttäminen Macintoshissa	26
Dokumenttien koon muuttaminen tai mukautetun paperikoon käyttäminen	26
Kansilehden tulostaminen	26
Vesileimojen käyttäminen	27
Useiden sivujen tulostaminen yhdelle paperiarkille Macintoshissa	27
Tulostaminen sivun molemmille puolille (kaksipuolinen tulostus)	27
Väriasetusten määrittäminen	28
Huolto-valikon käyttö	28

5 Liitettävyys 29

Tuetut verkkokäyttöjärjestelmät	30
Tulostimen jakamista koskeva vastuunvapautus	30
USB-liitäntä	31
Tuetut verkkoprotokollat	31
Tuotteen asetusten määrittäminen verkossa	33
Tuotteen asetusten määrittäminen verkossa	33
Asetusten tarkasteleminen	33
Verkon yhteenvetoraportti	33
Asetussivu	33
TCP/IP	34
IP-osoite	34
IP-parametrien määrittäminen	34
DHCP (Dynamic Host Configuration Protocol)	34
BOOTP	34
Aliverkot	34
Aliverkon peite	35
Yhdyskäytävät	35
Oletusyhdyskäytävä	35
IP-osoite	35

Manuaalinen määrittäminen	35
Automaattinen määrittäminen	35
IP-osoitteen näyttäminen tai piilottaminen ohjauspaneelissa	37
Automaattisen vaihdon määrittäminen	37
Verkkopalvelujen määrittäminen	37
Määritä siirtonopeus	37
Palauta oletusasetukset (verkoasetukset)	38
6 Paperi ja materiaali	39
Paperin ja tulostusmateriaalin käytöstä	40
Tuetut paperi- ja tulostusmateriaalien koot	41
Tuetut paperityypit ja lokeron kapasiteetti	43
Tuetut paperikoot kaksipuoliseen tulostukseen	44
Erikoispaperien ja -materiaalien käyttöohjeita	45
Paperilokeroiden täyttäminen	46
7 Tulostustehtävät	49
Tulostustyön peruuttaminen	50
Nykyisen tulostustyön peruuttaminen laitteen ohjauspaneelista	50
Nykyisen tulostustyön peruuttaminen sovelluksesta	50
Windowsin tulostinohjaimen ominaisuuksien käyttäminen	51
Tulostinohjaimen avaaminen	51
Tulostuksen pikavalintojen käyttäminen	51
Paperi- ja laatuasetusten määrittäminen	51
Asiakirjan tehosteiden määrittäminen	52
Asiakirjan viimeistelyasetusten määrittäminen	52
Tuki- ja laitteen tila -tietojen hankkiminen	52
Tulostuksen lisäasetusten määrittäminen	53
8 Värit Windows-ohjelmistoissa	55
Värinhallinta	56
Automaattinen	56
Harmaasävytulostus	56
Manuaalinen värinsäätö	56
Manuaaliset väriasetukset	56
Väriteemat	57
Värientäsmäys	58
Värien täsmäyttäminen Microsoft Officen Perusväripalettia käyttämällä	58
Värien täsmäyttäminen HP:n perusvärien täsmäystyökalua käyttämällä	58
Värien täsmäyttäminen Tarkastele mukautettuja värejä -toiminnolla	59

Värien lisäkäyttö	60
HP ColorSphere -väriaine	60
HP ImageREt 3600	60
Materiaalin valinta	60
Väriasetukset	60
sRGB (standard red-green-blue)	60

9 Hallinta ja huolto 63

Tietosivut	64
HP ToolboxFX	65
HP ToolboxFX -ohjelman avaaminen	65
Tila	66
Tapahtumaloki	66
Hälytykset	67
Tilahälytysten asetukset	67
Sähköpostihälytysten määrittäminen	67
Tuotetiedot	67
Salasanan määrittäminen	67
Ohje	68
Järjestelmäasetukset	69
Laitetiedot	69
Paperiasetukset	70
Tulostuslaatu	71
Tulostustumuus	71
Paperityypit	71
Laaj. tulostustilat	71
Järjestelmän asetukset	71
Asetusten tallentaminen ja palauttaminen	71
Tuotteen suojaus	72
Tulostusasetukset	72
Tulostaminen	72
PCL5	72
PostScript	72
Verkkoasetukset	72
Osta tarvikkeita	72
Muut linkit	72
Sulautettu Web-palvelin	74
HP:n sulautetun Web-palvelimen näyttäminen	74
Sulautetun Web-palvelimen osat	75
Tarvikkeiden käyttäminen	77
Tarvikkeiden käyttöikä	77

Tulostuskasetin säilyttäminen	77
HP ja muut kuin HP-tarvikkeet	77
HP:n vihjenumero ja Web-sivusto	77
Tulostaminen, kun kasetin arvioitu käyttöikä on kulunut	78
Tulostuskasettien vaihtaminen	79
DIMM-muisti ja -fonttimuisti	82
Laitteen muisti	82
Muisti- ja fonttimoduulien asentaminen	82
Muistin ottaminen käyttöön	86
Muistin ottaminen käyttöön Windowsissa	86
DIMM-muistimoduulin asennuksen tarkistaminen	86
Laitteen puhdistaminen	86
Laitteohjelmistopäivitykset	87

10 Ongelmanratkaisu 89

Vianmäärityksen perustarkistusluettelo	90
Laitteen suorituskykyyn vaikuttavat tekijät	90
Ohjauspaneelin ilmoitusten ja tila-ilmoitussanomien tulkitseminen	91
Tehdasasetusten palauttaminen	98
Tukosten poistaminen	99
Tukosten tavalliset syyt	99
Tukoksen sijainti	100
Tukosten selvittäminen -asetuksen muuttaminen	100
Tukosten poistaminen oikeasta luukusta	100
Paperitukosten poistaminen tulostelokeroalueelta	104
Tukosten poistaminen lokerosta 1	105
Lokeron 2 tukosten poistaminen	107
Tukosten poistaminen valinnaisesta 500 paperiarkin ja paksujen materiaalien lokerosta (lokero 3)	108
Tukosten poistaminen oikeasta alaluukusta (lokero 3)	108
Kuvanlaatuongelmien ratkaiseminen	110
Tulostusvirheiden tunnistaminen ja korjaaminen	110
Tulostuslaadun tarkistuslista	110
Yleisiä tulostuslaatuongelmia	111
Värillisiin asiakirjoihin liittyvien ongelmien ratkaiseminen	115
Tulostuslaatuongelmien määrittäminen HP ToolboxFX -ohjelmistolla	117
Tulostuslaadun optimoiminen ja parantaminen	118
Laitteen kalibroiminen	118
Suorituskykyongelmien ratkaiseminen	119
Laitteen ohjelmisto-ongelmat	120
Tavallisten Windowsin ongelmien ratkaiseminen	121

Macintosh-ongelmien ratkaiseminen	122
Mac OS X -käyttöjärjestelmän ongelmien ratkaiseminen	122
Liite A Tarvikkeet ja lisävarusteet	125
Osien, lisävarusteiden ja tarvikkeiden tilaaminen	126
Tuotenumerot	126
Liite B Palvelu ja tuki	127
HP:n rajoitettu takuu	128
Yhdistynyt Kuningaskunta, Irlanti ja Malta	129
Itävalta, Belgia, Saksa ja Luxemburg	129
Belgia, Ranska ja Luxemburg	130
Italia	131
Espanja	131
Tanska	132
Norja	132
Ruotsi	132
Portugali	133
Kreikka ja Kypros	133
Unkari	133
Tšekki	134
Slovakia	134
Puola	134
Bulgaria	135
Romania	135
Belgia ja Alankomaat	135
Suomi	136
Slovenia	136
Kroatia	136
Latvia	136
Liettua	137
Viro	137
Venäjä	137
HP:n Premium Protection -takuu: LaserJet-värikasetin rajoitettu takuu	138
HP ja muut kuin HP-tarvikkeet	139
HP:n väärennösten vastainen Web-sivusto	140
Värikasettiin tallennetut tiedot	141
Käyttöoikeussopimus	142
OpenSSL	146
Customer Self Repair -takuupalvelu	147
Asiakastuki	148

Liite C Tekniset tiedot	149
Laitteen mitat	150
Virrankulutus, sähkölaitetiedot ja äänipäästöt	150
Käyttöympäristön vaatimukset	150
 Liite D Säädöksiä koskevat tiedot	 151
Ympäristöystävällinen tuote -ohjelma	152
Ympäristönsuojelu	152
Otsonintuotanto	152
Tehonkulutus	152
Väriaineen kulutus	152
Paperinkulutus	152
Muovit	152
HP LaserJet -tulostustarvikkeet	153
Tulostusmateriaali	153
Rajoitukset	153
Kotitalouskäytössä olleiden laitteiden hävittäminen (EU ja Intia)	153
Elektroniikkalaitteiden kierrätys	153
Tietoja laitteiston kierrätyksestä Brasiliassa	154
Kemikaalit	154
Tuotteen virtatiedot Euroopan unionin komission säädöksen 1275/2008 mukaisesti	154
RoHS-lausunto (Intia)	154
Vaarallisten aineiden rajoituksia koskeva ilmoitus (Turkki)	154
RoHS-lausunto (Ukraina)	154
Ainetaulukko (Kiina)	155
SEPA Ecolabel: käyttäjän tiedot (Kiina)	155
Tulostimia, faksilaitteita ja kopiokoneita koskevan Kiinan energiansäästötarran käytön sääntely	155
Material Safety Data Sheet (MSDS) (Käyttöturvallisuustiedote)	156
EPEAT	156
Lisätietoja	156
Vaatimustenmukaisuusvakuutus	157
Declaration of conformity	157
Turvallisuustiedotteet	159
FCC:n säännökset	159
Canada – Industry Canada ICES-003 Compliance Statement	159
VCCI-ilmoitus (Japani)	159
EMC-lausunto (Korea)	159
EMC-lausunto (Kiina)	159
EMI-tiedote (Taiwan)	160

Virtajohtoon liittyvät ohjeet	160
Virtajohtoa koskeva ilmoitus (Japani)	160
Laserturvallisuus	160
Laser-ilmoitus Suomea varten	160
GS-merkintä (Saksa)	162
Euraasian vaatimustenmukaisuus (Valko-Venäjä, Kazakstan, Venäjä)	162

Hakemisto	163
------------------------	------------

1 Perustietoja tuotteesta

- [Tuotevertailu](#)
- [Ympäristöä suojelevat ominaisuudet](#)
- [Laitteen ominaisuudet](#)
- [Tuotteen näkymät](#)

Tuotevertailu

Perusmallit

- Tulostaa jopa 20 sivua minuutissa Letter- ja A4-kokoiselle materiaalille.
- 100 arkin monikäyttölokero (Lokero 1) ja 250 arkin syöttölokero (Lokero 2)
- Valinnainen 500 arkin syöttölokero (Lokero 3)
- Hi-Speed USB 2.0 -portti

Verkkomallit

- Tulostaa jopa 20 sivua minuutissa Letter- ja A4-kokoiselle materiaalille.
- 100 arkin monikäyttölokero (Lokero 1) ja 250 arkin syöttölokero (Lokero 2)
- Valinnainen 500 arkin syöttölokero (Lokero 3)
- Hi-Speed USB 2.0 -portti
- Kiinteä 10/100 Base-T -verkkoportti, jossa IPv4/IPv6

Kaksipuoliset mallit

- Tulostaa jopa 20 sivua minuutissa Letter- ja A4-kokoiselle materiaalille.
- 100 arkin monikäyttölokero (Lokero 1) ja 250 arkin syöttölokero (Lokero 2)
- Valinnainen 500 arkin syöttölokero (Lokero 3)
- Hi-Speed USB 2.0 -portti
- Kiinteä 10/100 Base-T -verkkoportti, jossa IPv4/IPv6
- Automaattinen kääntöyksikkö

Ympäristöä suojelevat ominaisuudet

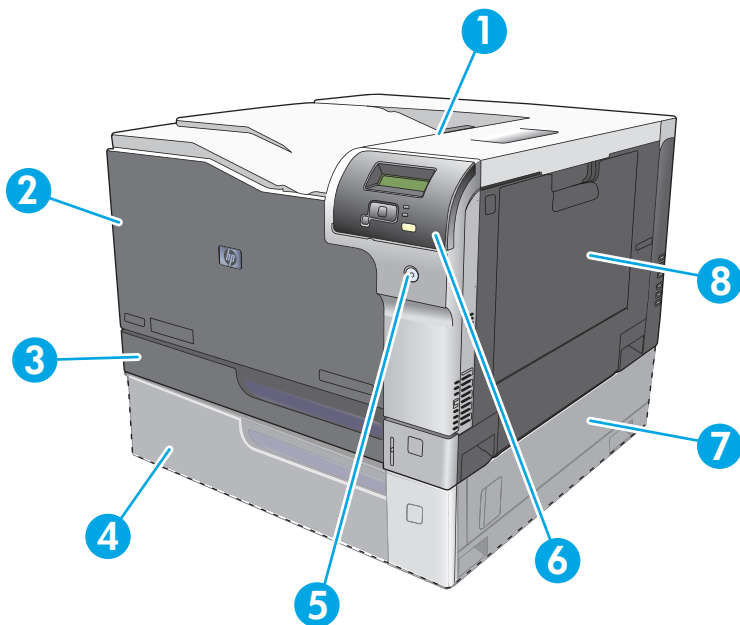
Kaksipuolinen tulostus	Säästä paperia käyttämällä kaksipuolista tulostusta oletustulostusasetuksena.
Kierrätys	Vähennä jätettä käyttämällä uusiopaperia. Kierrätä tulostuskasetit HP Planet Partners -palautusohjelmassa. Lisätietoja kierrätyksestä on osoitteessa www.hp.com/recycle .
Energiansäästö	Säästä energiaa käyttämällä laitteen lepotilaa.
HP Smart Web -tulostus	HP Smart Web -tulostustoiminnolla voit valita, tallentaa ja järjestää tekstiä ja kuvia useilta web-sivuilta ja sen jälkeen muokata niitä ja tulostaa ne juuri sellaisina kuin ne näkyvät näytössä. Siten voit tulostaa tarvittavat tiedot ja minimoida jätteen määrän.
Työn säilytys	Työn säilytysominaisuuksilla voit hallita tulostustöitä. Käyttämällä työn säilytystoimintoa voit aloittaa tulostamisen ollessasi jaetun laitteen luona. Siten vältät tulostustöiden häviämisen ja uudelleentulostuksen.

Laitteen ominaisuudet

Tulostaminen	<ul style="list-style-type: none">• Tulostaa jopa 20 sivua minuutissa Letter- ja A4-kokoiselle materiaalille.• Tulostaa tekstin ja kuvat 600 x 600 dpi:n tarkkuudella Image REt 3600 -tekniikan avulla.• Sisältää tulostuslaadun optimointiasetukset.• Automaattinen kaksipuolinen tulostus (vain kaksipuoliset mallit).
Muisti	<ul style="list-style-type: none">• Sisältää 192 megatavua (Mt) RAM-muistia.
Tuetut käyttöjärjestelmät	<ul style="list-style-type: none">• Windows Vista (Starter Edition, 32- ja 64-bittinen)• Windows Vista Server 2008 (32-bittinen)• Windows XP (32-bittinen, Service Pack 2)• Windows XP (64-bittinen, Service Pack 1)• Windows Server 2003 (Service Pack 1)• Windows 2000 (Service Pack 4)• Mac OS X 10.3, 10.4, 10.5 ja 10.6
Paperinkäsittely	<ul style="list-style-type: none">• Lokeroon 1 (monikäyttölokero) mahtuu enintään 100 arkkiä tulostusmateriaalia tai 10 kirjekuorta.• Lokeroon 2 mahtuu enintään 250 arkkiä tulostusmateriaalia.• Valinnaiseen lokeroon 3 mahtuu enintään 500 arkkiä tulostusmateriaalia.• Tulostelokeroon mahtuu enintään 250 arkkiä tulostusmateriaalia.
Tulostinohjaimen ominaisuudet	<ul style="list-style-type: none">• ImageREt 3600 -tekniikkaa on kehitetty entisestään tätä laitetta varten. Esimerkiksi sieppaustekniikkaa, mustepisaran kohdistuksen hallintaa ja pisteiden väriaineen levittymisen hallintaa on kehitetty edelleen. Uuden tekniikan ansiosta tulostus on korkealaatuista ja värit tulostuvat tasaisesti.
Liitännät	<ul style="list-style-type: none">• Sisältää Hi-Speed USB 2.0 -portin.• Kiinteä 10/100 Base-T -verkkoportti, jossa IPv4/IPv6 (vain verkkomallit)
Ympäristöä suojelevat ominaisuudet	<ul style="list-style-type: none">• Voit tarkistaa laitteen Energy Star® -kelpoisuustilan tuotetietoarkista tai teknisistä tiedoista.
Taloudellinen tulostus	<ul style="list-style-type: none">• Mahdollistaa monisivutulostuksen (useiden sivujen tulostaminen samalle arkille).• Tulostinohjaimen avulla voi tulostaa manuaalisesti arkin molemmille puolille.
Tarvikkeet	<ul style="list-style-type: none">• Tulostuskaseteissa käytetään HP ColorSphere -väriainetta. Lisätietoja sivumäärästä, joiden tulostamiseen kasettien väriaine riittää, on osoitteessa www.hp.com/go/pageyield. Todellinen riittävyys määräytyy käytön mukaan.
Helppokäyttöisyys	<ul style="list-style-type: none">• Online-käyttöopas, joka on yhteensopiva ruudunlukuohjelmien kanssa.• Tulostuskasetit voidaan asettaa ja poistaa yhdellä kädellä.• Kaikki luukut ja kannet voidaan avata yhdellä kädellä.

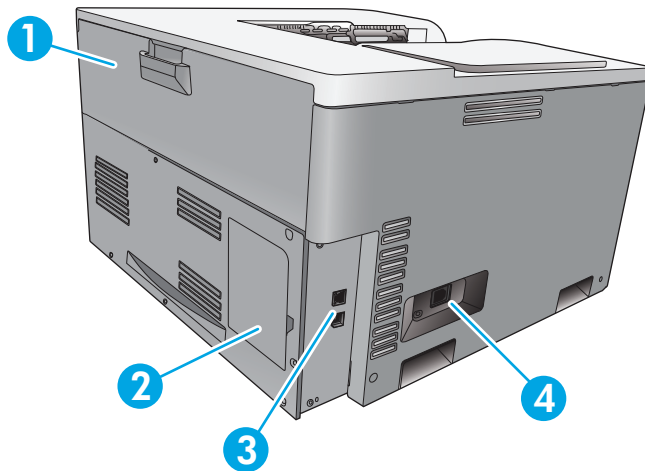
Tuotteen näkymät

Tulostin edestä ja sivulta



- | | |
|---|--|
| 1 | Tulostelokero (250 arkkia vakiopaperia) |
| 2 | Etuluukku (tulostuskasettien käsittelyä varten) |
| 3 | Lokero 2 (250 arkkia vakiopaperia, sisältää tukosluukun) |
| 4 | Valinnainen lokero 3 (500 arkkia vakiopaperia) |
| 5 | Virtapainike |
| 6 | Ohjauspaneeli |
| 7 | Valinnaisen lokeron 3 oikeanpuoleinen tukosluukku |
| 8 | Lokero 1 (monikäyttölokero, 100 arkkia vakiopaperia) |

Tulostin takaa

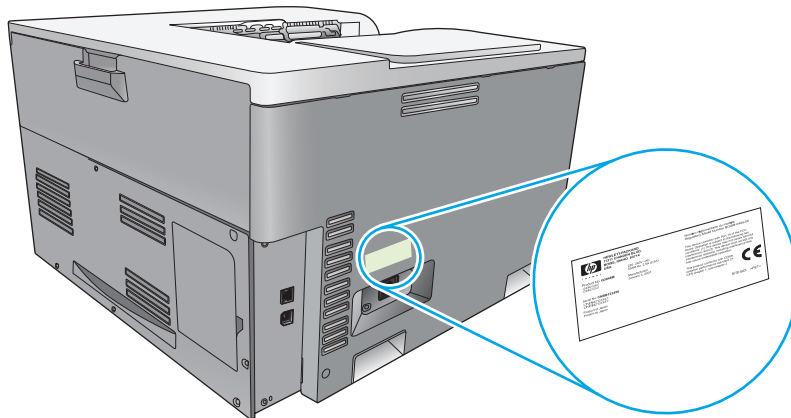


- | | |
|---|--|
| 1 | Takaluukku (pääsy väriaineen jätessäiliöön) |
| 2 | DIMM-luukku (muistin lisäämistä varten – käytettävissä yksi DIMM-lisäpaikka) |
| 3 | Hi-Speed USB 2.0 -portti ja verkkoportti (vain verkkomallit) |
| 4 | Virtaliitäntä |

Malli- ja sarjanumerot

Malli- ja sarjanumero on merkitty laitteen vasemmalla puolella oleviin tunnistetarroihin.

Tarra sisältää tietoja laitteen alkuperämaasta/-alueesta sekä versiotasosta, valmistuspäivästä, tuotantokoodista ja tuotteen tuotantonumerosta. Lisäksi tarrassa on tietoja jännitteistä ja säädöksistä.

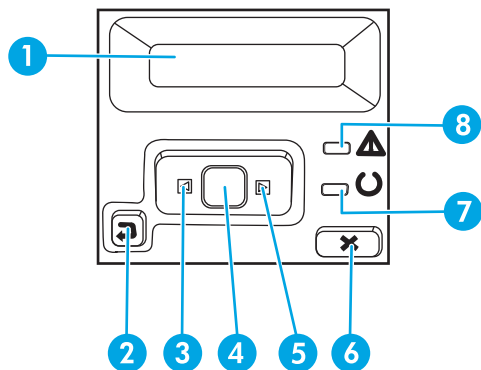


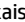
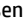
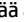

2 Ohjauspaneeli

- [Ohjauspaneelin asettelu](#)
- [Ohjauspaneelin valikot](#)

Ohjauspaneelin asettelu

Laitteen ohjauspaneelissa on seuraavat kohteet.



- 1 Ohjauspaneelin näyttö:** Näytössä on tietoja laitteesta. Määritä laitteen asetukset näytön valikoissa.
- 2 Takaisin-painike** : Tällä painikkeella voit tehdä seuraavat toiminnot:
 - Ohjauspaneelin valikkojen sulkeminen.
 - Palaaminen edelliseen valikkoon alivalikkoluettelossa.
 - Palaaminen edelliseen valikkokohtaan alivalikkoluettelossa (tallentamatta valikkokohtaan muutoksia).
- 3 Vasen nuolipainike** : Tällä painikkeella siirrytään valikoissa ja pienennetään näytössä näkyvää arvoa.
- 4 OK-painike:** Painamalla OK-painiketta voit suorittaa seuraavat toiminnot:
 - Ohjauspaneelin valikkojen avaaminen.
 - Alivalikon avaaminen ohjauspaneelin näytössä.
 - Valikkokohtien avaaminen.
 - Joidenkin virheiden kuittaaminen.
 - Tulostustyön käynnistäminen ohjauspaneelin kehotteesta (esimerkiksi kun näytössä on ilmoitus **Tulosta painamalla [OK]**).
- 5 Oikea nuolipainike** : Tällä painikkeella siirrytään valikoissa ja suurennetaan näytössä näkyvää arvoa.
- 6 Peruuta-painike** : Tällä painikkeella voit peruuttaa tulostustyön, kun huomiovalo vilkkuu, tai poistua ohjauspaneelin valikoista.
- 7 Valmis-valo (vihreä):** Valmis-valo palaa, kun tulostin on valmis tulostamaan. Valo vilkkuu, kun laite vastaanottaa tulostustietoja.
- 8 Huomio-valo (keltainen):** Huomio-valo vilkkuu, kun laite tarvitsee käyttäjän toimia.

Ohjauspaneelin valikot

Valikkojen käyttäminen

1. Avaa valikot painamalla **OK**-painiketta.
2. Voit selata luetteloita vasemmalla nuolipainikkeella ◀ tai oikealla nuolipainikkeella ▶.
3. Valitse asianmukainen vaihtoehto painamalla **OK**-painiketta. Käytössä olevan valinnan viereen tulee tähti (*).
4. Voit selata alivalikkoja takaisinpäin takaisin-painikkeella ↶.
5. Voit poistua valikosta tallentamatta muutoksia painamalla peruuta-painiketta ↵.

Seuraavassa esitellään päävalikkojen komennot:

- [Raportit-valikko sivulla 9](#)
- [Järjestelmän asetukset -valikko sivulla 11](#)
- [Verkoasetusvalikko sivulla 15](#)
- [Huolto-valikko sivulla 14](#)

Raportit-valikko

Raportit-valikon avulla voi tulostaa raportteja, joissa on tietoja laitteen tilasta.

Valikon kohta	Kuvaus
Esittelysivu	Tulostaa värillisen sivun, joka esittelee tulostuslaatua.
Valikkorakenne	Tulostaa kartan ohjauspaneelin valikkorakenteesta.
Kokoonpanoraportti	Tulostaa kaikki laitteen asetukset sisältävän luettelon. Jos laite on kytketty verkkoon, luettelo sisältää myös verkon tiedot.
Tarvikk. tila	Tulostaa kunkin tulostuskasetin seuraavat tilatiedot: <ul style="list-style-type: none">• sivuja jäljellä (arvio)• kunkin värikasetin jäljellä oleva käyttöaika prosentteina (arvio)• tuotenumero• tulostettujen sivujen määrä keskimäärin
Verkon yht.veto	Tulostaa laitteen verkoasetukset sisältävän luettelon (vain verkkomallit).
Käyttösisivu	Tulostaa luettelon, jossa ovat PCL-sivut, PCL 6 -sivut, tason 3 HP postscript -emulointisivut, juuttuneet tai väärin syöttäneet sivut, mustavalkoiset tai värilliset sivut ja sivumäärä.
PCL-fonttiluettelo	Tulostaa asennettujen PCL-fonttien luettelon.
PS-fonttiluettelo	Tulostaa asennettujen PostScript (PS) -fonttien luettelon.
PCL 6 -fonttiluettelo	Tulostaa asennettujen PCL6-fonttien luettelon.
Värinkäyttölöki	Tulostaa raportin, jossa näkyvät työkohtaiset käyttäjätunnus-, sovelluksen nimi- ja värinkäyttötiedot.

Valikon kohta	Kuvaus
Huoltosivu	Tulostaa huoltoraportin.
Diagnostiikkasivu	Tulostaa kalibrointi- ja väridiagnostiikkasivut.

Järjestelmän asetukset -valikko

Tässä valikossa määritetään laitteen perusasetukset. **Järjestelmän asetukset** -valikossa on useita alivalikkoja. Ne esitellään tässä taulukossa.

Valikon kohta	Alivalikon kohta	Alivalikon kohta	Kuvaus
Kieli			Valitse ohjauspaneelin näytön viestien ja laiteraporttien kieli.
Paperiasetukset	Oletuspaperikoko	Letter A4 Legal A3 11 x 17	Valitse sisäisten raporttien ja muiden kooltaan määrittämättömien tulostustöiden koko.
	Oletuspaperityyppi	Valittavissa olevien tulostusmateriaalityyppien luettelo tulee näyttöön.	Valitse sisäisten raporttien ja muiden kooltaan määrittämättömien tulostustöiden materiaalityyppi.
	Lokero 1	Paperikoko Paperityyppi	Valitse oletuskoko ja -materiaalityyppi lokerolle 1 käytettävissä olevien kokojen ja materiaalityyppien luettelosta.
	Lokero 2	Paperikoko Paperityyppi	Valitse oletuskoko ja -materiaalityyppi lokerolle 2 käytettävissä olevien kokojen ja materiaalityyppien luettelosta.
	Lokero 3	Paperikoko Paperityyppi	Jos valinnainen lokero 3 on asennettu, valitse oletuskoko ja -materiaalityyppi lokerolle 3 käytettävissä olevien kokojen ja materiaalityyppien luettelosta.
	Paperi lopussa -toimi	Odota kauan Ohita Peruuta	<p>Valitse, miten laite toimii, kun tulostustyö vaatii materiaalikokoa tai -tyyppiä, jota ei ole valittavissa, tai määritetty lokero on tyhjä.</p> <p>Valitse Odota kauan -asetus, jos haluat, että laite odottaa, kunnes siihen lisätään oikeanlaista materiaalia ja paina sitten OK-painiketta. Tämä on oletusasetus.</p> <p>Valitse Ohita-asetus, jos haluat tulostaa erikokoiselle tai -tyyppiselle materiaalille määritetyn viiveen jälkeen.</p> <p>Tulostus voidaan peruuttaa automaattisesti määritetyn pituisen viiveen jälkeen valitsemalla Peruuta.</p> <p>Jos valitset Ohita- tai Peruuta-asetuksen, ohjauspaneelissa näkyy kehoitus määrittää viive sekunteina. Suurena tai pienennä arvoja nuolipainikkeilla.</p>

Valikon kohta	Alivalikon kohta	Alivalikon kohta	Kuvaus
Tulostuslaatu	Salli väritulostus	Kyllä	Valitse Kyllä -asetus, jos haluat sallia työn tulostuvan mustavalkoisena tai värillisenä työn mukaan. Tämä on oletusasetus.
		Ei	Valitse Ei -asetus, jos haluat estää väritulostuksen. Kaikki työt tulostuvat mustavalkoisina. Jotkin sisäiset sivut voivat silti tulostua värillisinä.
	Värien kalibrointi	Kalibroi nyt Kalibrointi kytkettäessä virta	Kalibroi nyt: Laite aloittaa kalibroinnin välittömästi. Jos tulostustyö on kesken, kalibrointi alkaa tulostuksen jälkeen. Jos näytössä on virheilmoitus, selvitä virhe ensin. Kalibrointi kytkettäessä virta: Valitse, kuinka nopeasti käynnistyksen jälkeen laite kalibroituu. Oletusasetus on 15 minuuttia .
Värien kalibrointi	Säädä kohdistus	Tulosta testisivu	Tulosta testisivu: Tulosta testisivu, jolla voit testata laitteen tulostuksen kohdistuksen.
		Säädä lokero <X>	Säädä lokero <X>: Säädä määritetyn lokeron kohdistus.
	Värien kalibrointi	Säädä kohdistus	Säädä lokero <X>
Virransäästöön			Lepotilan viive
	1 minuutti		
15 minuuttia			
30 minuuttia			
1 tunti			
2 tuntia			
Virransäästöön	Autom. virrankatkaisun viive	Ei koskaan	Valitse aikamäärä-asetus, joka määrittää, miten pitkän toimeettomuuden jälkeen laitteesta katkeaa virta energian säästämiseksi.
		1 tunti	Valitse Ei koskaan -asetus, jos haluat, että laite ei sammu tietyn ajan jälkeen. Tämä on oletusasetus.
		2 tuntia	
		4 tuntia	
		8 tuntia	
		24 tuntia	

Valikon kohta	Alivalikon kohta	Alivalikon kohta	Kuvaus
Melkein loppu	Musta tulostuskasetti	Keskeytä	<p>Keskeytä: Jos laite havaitsee, että mustan tulostuskasetin arvioitu käyttöikä on kulunut, laite lopettaa tulostamisen. Tarvike saattaa silti tuottaa vielä hyväksyttävää tulostuslaatua. Voit jatkaa tulostusta vaihtamalla tarvikkeen tai määrittämällä tulostimen asetukset uudelleen.</p> <p>Kehote: Jos laite havaitsee, että mustan tulostuskasetin arvioitu käyttöikä on kulunut, jatka tulostamista valitsemalla tämä asetus, joka näyttää kehotteen ohjauspaneelissa. Tarviketta ei tarvitse vaihtaa, ellei tulostuslaatu ole jo liian heikko. Kun HP-tarvikkeen arvioitu käyttöikä loppuu, kyseisen tarvikkeen HP Premium Protection -takuu päättyy. Tämä on oletusasetus.</p> <p>Jatka: Jos mustan tulostuskasetin arvioitu käyttöikä on laitteen mukaan lopussa, valitsemalla tämän asetuksen voit jatkaa tulostamista, kunnes tulostuslaatu huononee.</p>
		Kehote	
		Jatka	
Melkein loppu	Väriainekasetti	Keskeytä	<p>Keskeytä: Jos laite havaitsee, että kasetin arvioitu käyttöikä on kulunut, laite lopettaa tulostamisen. Tarvike saattaa silti tuottaa vielä hyväksyttävää tulostuslaatua. Voit jatkaa tulostusta vaihtamalla tarvikkeen tai määrittämällä tulostimen asetukset uudelleen.</p> <p>Kehote: Jos laite havaitsee, että värillisen tulostuskasetin arvioitu käyttöikä on kulunut, jatka tulostamista valitsemalla tämä asetus, joka näyttää kehotteen ohjauspaneelissa. Tarviketta ei tarvitse vaihtaa, ellei tulostuslaatu ole jo liian heikko. Kun HP-tarvikkeen arvioitu käyttöikä loppuu, kyseisen tarvikkeen HP Premium Protection -takuu päättyy. Tämä on oletusasetus.</p> <p>Jatka: Jos värillisen tulostuskasetin arvioitu käyttöikä on laitteen mukaan lopussa, valitsemalla tämän asetuksen voit jatkaa tulostamista, kunnes tulostuslaatu huononee.</p> <p>Tulostaa mustalla: Jos laite havaitsee, että värillisen tulostuskasetin arvioitu käyttöikä on kulunut, jatka tulostamista käyttäen vain mustaa valitsemalla tämä asetus.</p>
		Kehote	
		Jatka	
		Tulostaa mustalla	

Valikon kohta	Alivalikon kohta	Alivalikon kohta	Kuvaus
Määritetty alhainen	Musta	(1-100)	Käyttäjän määrittelemä prosenttikynnys määrittää, milloin laite alkaa varoittaa tulostuskasetin käyttöön lopun lähestymisestä. Viesti tulee ohjauspaneelin näyttöön.
	Syaani		
	Magenta		
	Keltainen		
Courier-fontti	Normaali		Valitse Courier-fontin versio.
	Tumma		Tumma on sisäinen Courier-fontti, joka on käytettävissä HP LaserJet Series III -tulostimissa ja sitä vanhemmissa.

Huolto-valikko

Valikon avulla voi palauttaa oletusasetukset, puhdistaa laitteen ja ottaa käyttöön tulostusjälkeen vaikuttavia erityistiloja.

Valikon kohta	Alivalikon kohta	Kuvaus
Puhdistussivu		Valitsemalla tämän voit puhdistaa laitteen, jos tulosteessa on väriainetäpliä tai muita ylimääräisiä merkkejä. Puhdistus poistaa pölyn ja väriainejäämät paperiradalta. Jos valitset tämän, laite kehottaa lisäämään tavallista paperia lokeroon 1 ja käynnistämään puhdistuksen painamalla OK -painiketta. Odota, kunnes puhdistus on päättynyt. Hävitä tulostettu sivu.
Puhdistustila		Puhdista skannaustason alapuoli käyttämällä tätä asetusta.
USB-nopeus	Suuri nopeus	Määrittää USB-nopeuden arvoksi Suuri nopeus tai Täysi . Jotta laite toimii nopeasti, suuri nopeus on otettava käyttöön ja laite liitettävä EHCI-isäntäohjaimen, joka toimii myös suurella nopeudella. Tämä valikkokohta ei kuvasta laitteen nykyistä toimintanopeutta. Oletusasetus on Suuri nopeus .
	Täysi	
Vähemmän paperin käpristymistä	Ei käytössä Käytössä	Jos tulostetut sivut käpristyvät aina, aseta laite käpristymistä vähentävään tilaan valitsemalla tämä asetusta. Oletusasetus on Ei käytössä .
Arkistotuloste	Ei käytössä Käytössä	Jos tulostat sivuja, jotka on tarkoitus säilyttää pitkään, aseta laite väriaineen tahraamista ja pölyämistä vähentävään tilaan valitsemalla tämä asetusta. Oletusasetus on Ei käytössä .
Palauta oletusasetukset	Kyllä Ei	Palauttaa kaikki muokatut asetukset tehdasasetuksiksi.

Verkoasetusvalikko

Tässä valikossa määritetään laitteen verkoasetukset.



HUOMAUTUS: Tämä valikko on vain verkkomalleissa.

Valikon kohta	Alivalikon kohta	Kuvaus
TCP/IP-määrittäykset	Automaattinen	Jos haluat määrittää kaikki TCP/IP-asetukset automaattisesti, valitse Automaattinen -asetus.
	Manuaalinen	Jos haluat määrittää IP-osoitteen, aliverkon peitteen ja oletusyhdyskäytävän manuaalisesti, valitse Manuaalinen -asetus. Oletusasetus on Automaattinen .
Autom. vaihto	Käytössä	Tätä käytetään, kun laite liitetään tietokoneeseen suoraan Ethernet-kaapelilla (asetukseksi on ehkä tietokoneen mukaan valittava Käytössä tai Ei käytössä).
	Ei käytössä	Oletusasetus on Käytössä .
Verkkopalvelut	IPv4	Tämän avulla verkonvalvoja voi rajoittaa laitteen käytettävissä olevia verkkopalveluja.
	IPv6	Käytössä Ei käytössä Kaikkien kohtien oletusasetus on Käytössä .
Näytä IP-osoite	Ei	Ei: Laitteen IP-osoite ei näy ohjauspaneelin näytössä.
	Kyllä	Kyllä: Tuotteen IP-osoite näkyy ohjauspaneelin näytössä vuorotellen tarviketietojen kanssa. IP-osoite ei näy, jos laite on virhetilassa. Oletusasetus on Ei .
Siirtonopeus	Automaattinen (oletus)	Tämän valikon avulla yhteysnopeus voidaan tarvittaessa määrittää manuaalisesti.
	10T Täysi	Kun yhteysnopeus on määritetty, laite käynnistyy automaattisesti uudelleen.
	10T Puoli	
	100TX Täysi	
100TX Puoli		
Palauta oletusasetukset		Voit palauttaa verkon oletusasetukset painamalla OK -painiketta.

3 Windows-ohjelmistot

- [Tuetut Windows-käyttöjärjestelmät](#)
- [Tuetut tulostinohjaimet Windowsissa](#)
- [HP:n yleistulostinohjain \(UPD\)](#)
- [Tulostusasetusten arvojärjestys](#)
- [Tulostinohjaimen asetusten muuttaminen Windowsissa](#)
- [Windows-ohjelmiston asentaminen](#)
- [Tuetut apuohjelmat](#)

Tuetut Windows-käyttöjärjestelmät

Laite tukee seuraavia Windows-käyttöjärjestelmiä:

- Windows Vista (Starter Edition, 32- ja 64-bittinen)
- Windows Vista Server 2008 (32-bittinen)
- Windows XP (32-bittinen, Service Pack 2)
- Windows XP (64-bittinen, Service Pack 1)
- Windows Server 2003 (Service Pack 1)
- Windows 2000 (Service Pack 4)

Tuetut tulostinohjaimet Windowsissa

- PCL 6 (ohjelmiston CD-levyllä)
- PCL 5 -yleistulostinohjain (HP UPD) (ladattavissa verkosta)
- Tason 3 HP postscript -emulointi-yleistulostinohjain (ladattavissa verkosta)

Tulostinohjaimet sisältävät online-ohjeen, jossa on tavallisimpien tulostustehtävien ohjeet sekä tulostinohjaimen painikkeiden, valintaruutujen ja avattavien valikkojen kuvaukset.



HUOMAUTUS: Laitetta tukevat PCL 5- ja tason 3 HP postscript -emulointi-yleistulostinohjaimet ovat Windowsille tarkoitettun HP:n yleistulostinohjaimen (UPD) versioita. Ne asentuvat ja toimivat samalla tavalla kuin ohjainten edelliset versiot eivätkä vaadi erityisiä asetusmäärittäjiä. Lisätietoja UPD-ohjaimista on osoitteessa www.hp.com/go/upd.

HP:n yleistulostinohjain (UPD)

HP:n yleistulostinohjaimet (UPD) Windowsiin ovat ohjaimia, joiden avulla voidaan käyttää heti lähes mitä tahansa HP LaserJet -laitetta sijainnista riippumatta, ilman erillisiä ohjaimia. Ne perustuvat HP:n tulostinohjaintekniikkaan. Ne on testattu huolellisesti useiden ohjelmistojen kanssa. Ne ovat tehokkaita ja luotettavia ratkaisuja. Tälle laitteelle on käytettävissä kaksi yleistulostinohjainta:

- PCL 5 UPD
- Tason 3 HP postscript -emulointi-UPD

HP UPD on suoraan yhteydessä kuhunkin HP-laitteeseen, kerää kokoonpanotietoja ja mukauttaa käyttöliittymän siten, että siinä näkyvät laitteessa käytettävissä olevat toiminnot. Se mahdollistaa automaattisesti kaikkien laitteen toimintojen käyttämisen, kuten kaksipuolinen tulostus ja nidonta, joten niitä ei tarvitse ottaa käyttöön manuaalisesti.

Lisätietoja on osoitteessa www.hp.com/go/upd.

Tulostusasetusten arvojärjestys

Tulostusasetusten arvojärjestys määräytyy sen mukaan, missä muutokset on tehty:



HUOMAUTUS: Kommentojen ja valintaikkunoiden nimet saattavat vaihdella käytössä olevan ohjelman mukaan.

- **Sivun asetukset -valintaikkuna:** Tämä valintaikkuna avataan valitsemalla käytettävän ohjelman **Tiedosto**-valikosta **Sivun asetukset** tai vastaava komento. Siinä määritetyt asetukset kumoavat kaikkialla muualla määritetyt asetukset.
- **Tulosta-valintaikkuna:** Tämä valintaikkuna avataan valitsemalla käytettävän ohjelman **Tiedosto**-valikosta **Tulosta**, **Tulostimen asetukset** tai vastaava komento. **Tulosta**-valintaikkunassa määritetyt asetukset ovat toissijaisia, ja ne *eivät* kumoa **Sivun asetukset** -valintaikkunassa määritettyjä asetuksia.
- **Tulostimen asetukset -valintaikkuna (tulostinohjain).** Avaa tulostinohjain napsauttamalla **Tulosta**-valintaikkunan **Ominaisuudet**-painiketta. **Tulostimen ominaisuudet** -valintaikkunassa määritetyt asetukset eivät kumoa muualla tulostusohjelmassa määritettyjä asetuksia.
- **Tulostinohjaimen oletusasetukset:** Tulostinohjaimen oletusasetukset määräävät kaikissa tulostustöissä käytettävät asetukset, *paitsi* jos asetuksia muutetaan **Sivun asetukset**-, **Tulosta**- tai **Tulostimen ominaisuudet** -valintaikkunassa.
- **Tulostimen ohjauspaneelin asetukset.** Tulostimen ohjauspaneelin avulla määritetyt asetukset ovat toissijaisia muualla määritettyihin asetuksiin verrattuna.

Tulostinohjaimen asetusten muuttaminen Windowsissa

Kaikkien tulostustöiden asetusten muuttaminen ohjelman sulkemiseen saakka	Kaikkien tulostustöiden oletusasetusten muuttaminen	Laitteen kokoonpanoasetusten muuttaminen
<ol style="list-style-type: none">1. Valitse sovelluksen Tiedosto-valikosta Tulosta.2. Valitse ohjain ja valitse Ominaisuudet tai Määrittelyt. <p>Toimintavaiheet saattavat vaihdella: tämä on yleisin tapa.</p>	<ol style="list-style-type: none">1. Windows XP, Windows Server 2003 ja Windows Server 2008 (käytössä oletusarvoinen Käynnistä-valikkonäkymä): Valitse Käynnistä ja valitse Tulostimet ja faksit. <p>TAI</p> <p>Windows 2000, Windows XP, Windows Server 2003 ja Windows Server 2008 (käytössä perinteinen Käynnistä-valikkonäkymä): Valitse Käynnistä, Asetukset ja sitten Tulostimet.</p> <p>TAI</p> <p>Windows Vista: Valitse Käynnistä, Ohjauspaneeli ja sitten Laitteisto ja äänet -luokasta Tulostin.2. Napsauta hiiren kakkospainikkeella ohjaimen kuvaketta ja valitse sitten Tulostusmäärittelyt.</p>	<ol style="list-style-type: none">1. Windows XP, Windows Server 2003 ja Windows Server 2008 (käytössä oletusarvoinen Käynnistä-valikkonäkymä): Valitse Käynnistä ja valitse Tulostimet ja faksit. <p>TAI</p> <p>Windows 2000, Windows XP, Windows Server 2003 ja Windows Server 2008 (käytössä perinteinen Käynnistä-valikkonäkymä): Valitse Käynnistä, Asetukset ja sitten Tulostimet.</p> <p>TAI</p> <p>Windows Vista: Valitse Käynnistä, Ohjauspaneeli ja sitten Laitteisto ja äänet -luokasta Tulostin.2. Napsauta ohjaimen kuvaketta hiiren kakkospainikkeella ja valitse sitten Ominaisuudet.3. Napsauta Laitteen asetukset -välilehteä.</p>

Windows-ohjelmiston asentaminen

Ohjelmiston asennustyypit Windowsissa

Ohjelmiston asennusohjelma kertoo, milloin laite on kytkettävä tietokoneeseen tai verkkoon. Kun laite on kytketty, voit valita asennusohjelman avulla, haluatko suorittaa asennuksen loppuun asentamatta ohjelmistoa kokonaan.

Seuraavat käyttöjärjestelmät tukevat suositeltua täyttä ohjelmistoasennusta:

- Windows Vista, 32-bittinen
- Windows Vista, 64-bittinen
- Windows XP, Service Pack 2

Seuraavat käyttöjärjestelmät tukevat minimiasennusta, joka ei sisällä suositeltua ohjelmistoa:

- Windows Vista Starter Edition
- Windows Vista, 32-bittinen
- Windows Vista, 64-bittinen
- Windows Vista Server 2008, 32-bittinen
- Windows XP, Service Pack 2
- Windows XP, 64-bittinen, Service Pack 1
- Windows Server 2003, Service Pack 1
- Windows 2000, Service Pack 4

Ohjelmiston poistaminen Windowsissa

1. Valitse **Käynnistä** ja **Kaikki ohjelmat**.
2. Valitse **HP** ja valitse sitten **HP Color LaserJet CP5225 -sarja -tulostin**.
3. Valitse **Poista asennus** ja poista ohjelmisto näytön ohjeiden mukaisesti.

Tuetut apuohjelmat

HP Web Jetadmin

HP Web Jetadmin on selainperustainen hallintatyökalu tulostimille, jotka on liitetty intranettiin HP Jetdirectin kautta. Se on asennettava vain verkonvalvojan tietokoneeseen.

Jos haluat ladata HP Web Jetadminin uusimman version tai tutustua isäntäjärjestelmien uusimpaan luetteloon, käy sivustossa www.hp.com/go/webjetadmin.

Windows-asiakaskoneet voivat käyttää isäntäpalvelimeen asennettua HP Web Jetadmin -ohjelmaa avaamalla HP Web Jetadmin -isännän tuettuun selaimeseen, joka tukee Javaa (esimerkiksi Microsoft Internet Explorer tai Netscape Navigator).

Sulautettu Web-palvelin

Tässä laitteessa on sulautettu WWW-palvelin, jonka avulla saadaan tietoja verkkoon liitetyn laitteen ja verkon toiminnasta. Tiedot näkyvät Web-selaimessa, esimerkiksi Microsoft Internet Explorer-, Netscape Navigator-, Apple Safari- tai Firefox-selaimessa.

Sulautettu Web-palvelin sijaitsee laitteessa. Sitä ei ladata verkkopalvelimeen.

Sulautettu Web-palvelin toimii laitteen käyttöliittymänä, jota kuka tahansa verkkoon liitettyä tietokonetta ja tavanomaista selainta käyttävä henkilö voi hyödyntää. Erikoisohjelmia ei asenneta eikä määritetä, mutta tietokoneessa on oltava tuettu Web-selain. Sulautettu Web-palvelin saadaan käyttöön kirjoittamalla laitteen IP-osoite selaimen osoiteriville. (Saat IP-osoitteen selville tulostamalla asetussivun.) Lisätietoja asetussivun tulostamisesta on kohdassa [Tietosivut sivulla 64.](#))

Täydellinen selitys sulautetun Web-palvelimen ominaisuuksista ja toiminnoista on kohdassa [Sulautettu Web-palvelin sivulla 74.](#)

HP ToolboxFX

HP ToolboxFX -ohjelma sopii seuraaviin tehtäviin:

- Laitteen tilan tarkistaminen
- Tarvikkeiden tilan tarkistaminen ja niiden ostaminen verkon kautta
- Hälytysten asettaminen
- Tuotteen käyttöraporttien tarkasteleminen
- Tuotteen oppaiden tarkasteleminen
- Vianmääritys- ja ylläpitotyökalujen käyttäminen

HP ToolboxFX -tuki suoraa USB-liitäntää ja verkkoasennusta varten. Jos käytettävissäsi ei ole Internet-yhteyttä, voit siitä huolimatta avata HP ToolboxFX -ohjelman ja käyttää sitä. HP ToolboxFX on käytettävissä vain asennettaessa Suositus-valintaa käyttämällä.



HUOMAUTUS: HP ToolboxFX ei ole tuettu Windows 2000-, Windows Server 2003- ja Macintosh-käyttöjärjestelmissä. HP ToolboxFX -ohjelmiston käyttämistä varten tietokoneessa on oltava asennettuna TCP/IP-protokolla.

Tuetut käyttöjärjestelmät

- Microsoft Windows XP, Service Pack 2 (Home ja Professional)
 - Microsoft Windows Vista™
-

Lisätietoja HP ToolboxFX -ohjelman käyttämisestä on kohdassa [HP ToolboxFX -ohjelman avaaminen sivulla 65](#).

Muut Windows-osat ja -apuohjelmat

- Asennusohjelma — automatisoi tulostusjärjestelmän asennuksen.
- Online-Web-rekisteröinti
- Tulostuslaadun optimointivideo
- HP Värien perustäsmäys (ladattavissa verkosta)
- HP Easy Printer Care (ladattavissa verkosta)
- Web Printsmart (ladattavissa verkosta)
- HP SureSupply
- HP Print View -ohjelmisto (ladattavissa verkosta)

4 Tuotteen käyttäminen Macintosh-ympäristössä

- [Macintosh-ohjelmistot](#)
- [Macintoshin tulostinohjaimen ominaisuuksien käyttäminen](#)

Macintosh-ohjelmistot

Tuetut Macintosh-käyttöjärjestelmät

Laite tukee seuraavia Macintosh-käyttöjärjestelmiä:

- Mac OS X 10.3, 10.4, 10.5 ja 10.6



HUOMAUTUS: Mac OS 10.4 -käyttöjärjestelmässä ja sitä uudemmissa versioissa ohjain tukee PPC- ja Intel Core -suorittimia.

Tuetut tulostinohjaimet Macintoshissa

HP:n asennusohjelma sisältää PostScript® Printer Description (PPD) -tiedostoja, tulostimen valintataululaajennuksia (PDE), jota voi käyttää Macintosh-tietokoneissa.

Ohjelmiston asennuksen poisto Macintosh-käyttöjärjestelmissä

Ohjelmiston asennuksen poistaminen edellyttää järjestelmänvalvojan oikeuksia.

Mac OS X 10.3 ja 10.4

1. Siirry seuraavaan kansioon:
`Library/Printers/PPDs/Contents/Resources`
2. Avaa <kieli>.lproj-kansio, missä <kieli> on kaksikirjaiminen kielikoodi.
3. Poista laitteen .GZ-tiedosto.
4. Toista vaiheet 2 ja 3 kunkin kielikansion kohdalla.

Mac OS X V10.5

1. Siirry seuraavaan kansioon:
`Library/Printers/PPDs/Contents/Resources`
2. Poista laitteen .GZ-tiedosto.

Tulostusasetusten tärkeys Macintoshissa

Tulostusasetusten arvojärjestys määräytyy sen mukaan, missä muutokset on tehty:



HUOMAUTUS: Kommentojen ja valintaikkunoiden nimet saattavat vaihdella käytössä olevan ohjelman mukaan.

- **Arkin määrittely -valintataulu:** Tämä valintataulu avataan valitsemalla käytettävän ohjelman **Arkisto**-valikosta **Arkin määrittely** tai vastaava komento. Siinä määritetyt asetukset saattavat kumota kaikkialla muualla määritetyt asetukset.
- **Tulosta-valintaikkuna:** Tämä valintaikkuna avataan valitsemalla käytettävän ohjelman **Tiedosto**-valikosta **Tulosta**, **Tulostimen asetukset** tai vastaava komento. **Tulosta**-valintaikkunassa määritetyt asetukset ovat toissijaisia, ja ne *eivät* kumoa **Sivun asetukset** -valintaikkunassa määritettyjä asetuksia.

- **Tulostinohjaimen oletusasetukset:** Tulostinohjaimen oletusasetukset määräävät kaikissa tulostustöissä käytettävät asetukset, *paitsi* jos asetuksia muutetaan **Sivun asetukset-**, **Tulosta-** tai **Tulostimen ominaisuudet** -valintaikkunassa.
- **Tulostimen ohjauspaneelin asetukset.** Tulostimen ohjauspaneelin avulla määritetyt asetukset ovat toissijaisia muualla määritettyihin asetuksiin verrattuna.

Tulostinohjaimen asetusten muuttaminen Macintoshissa

Kaikkien tulostustöiden asetusten muuttaminen ohjelman sulkemiseen saakka	Kaikkien tulostustöiden oletusasetusten muuttaminen	Laitteen kokoonpanoasetusten muuttaminen
<ol style="list-style-type: none"> 1. Valitse Arkisto-valikosta Tulosta. 2. Muuta haluamiasi asetuksia valikoissa. 	<ol style="list-style-type: none"> 1. Valitse Arkisto-valikosta Tulosta. 2. Muuta haluamiasi asetuksia valikoissa. 3. Valitse Esiasetukset-valikosta Tallenna nimellä ja kirjoita esiasetuksen nimi. <p>Asetukset tallennetaan Esiasetukset-valikkoon. Jos haluat käyttää uusia asetuksia, valitse tallennettu esiasetusvaihtoehto aina, kun käynnistät ohjelman ja tulostat.</p>	<p>Mac OS X 10.3 tai Mac OS X 10.4</p> <ol style="list-style-type: none"> 1. Valitse omenavalikosta Järjestelmäasetukset ja Tulosta ja faksaa. 2. Osoita Kirjoittimen asetukset. 3. Osoita Asennettavat vaihtoehdot -valikkoa. <p>Mac OS X 10.5 tai Mac OS X 10.6</p> <ol style="list-style-type: none"> 1. Valitse omenavalikosta Järjestelmäasetukset ja Tulosta ja faksaa. 2. Osoita Options & Supplies (Asetukset ja tarvikkeet). 3. Osoita Ohjain-valikkoa. 4. Valitse ohjain luettelosta ja määritä asennetut lisävarusteet.

Macintosh-käyttöjärjestelmän tukemat apuohjelmat

Sulautetun Web-palvelimen näyttäminen Macintosh-käyttöjärjestelmässä

Sulautettu Web-palvelin (EWS) avataan osoittamalla **Apuohjelma**-painiketta tarkasteltaessa tulostusjonoa. Se käynnistää Web-selaimen, kuten Safari, jossa käyttäjä voi käyttää sulautettua Web-palvelinta (EWS). EWS voidaan avata myös suoraan kirjoittamalla laitteen IP-osoite tai DNS-nimi Web-selaimeen.

Jos laite on liitetty USB-kaapelilla, laitetta voi tarkastella myös HP USB EWS Gateway -ohjelmistossa, joka asennetaan automaattisesti. Osoita **Apuohjelma**-painiketta, kun käytät EWS-palvelinta Web-selaimessa USB-liitännän kautta.

EWS-palvelimessa voi tehdä seuraavia toimia:

- tarkastella laitteen tilaa ja muuttaa laitteen asetuksia
- tarkastella ja muuttaa laitteen verkkoasetuksia
- tulostaa laitteen tietosivuja
- tarkastella laitteen tapahtumalokia.

Macintoshin tulostinohjaimen ominaisuuksien käyttäminen

Tulostuksen esiasetusten luominen ja käyttäminen Macintoshissa

Tallenna voimassa olevat tulostinohjainasetukset tulostuksen esiasetusten avulla myöhempää käyttöä varten.

Tulostuksen esiasetuksen luominen

1. Valitse **Arkisto**-valikosta **Tulosta**.
2. Valitse ohjain.
3. Valitse tulostusasetukset.
4. Valitse **Esiasetukset**-ruudusta **Tallenna nimellä...** ja kirjoita esiasetuksen nimi.
5. Valitse **OK**.

Tulostuksen esiasetusten käyttäminen

1. Valitse **Arkisto**-valikosta **Tulosta**.
2. Valitse ohjain.
3. Valitse käytettävä tulostuksen esiasetus **Esiasetukset**-ruudussa.



HUOMAUTUS: Voit käyttää tulostinohjaimen oletusasetuksia valitsemalla **Vakio**.

Dokumenttien koon muuttaminen tai mukautetun paperikoon käyttäminen

Voit skaalata dokumentin sopimaan erikokoiselle paperille.

1. Valitse **Arkisto**-valikosta **Tulosta**.
2. Avaa **Paperinkäsittely**-valikko.
3. Valitse **Kohteen paperikoko** -alueella **Sovita paperikoon mukaan** ja valitse koko avattavasta luettelosta.
4. Jos haluat käyttää ainoastaan dokumenttia pienempää paperikokoa, valitse **Sovita vain pienempään**.

Kansilehden tulostaminen

Voit tulostaa asiakirjaan erillisen kansilehden, jossa on viesti (esimerkiksi Luottamuksellinen).

1. Valitse **Arkisto**-valikosta **Tulosta**.
2. Valitse ohjain.
3. Valitse **Kansilehti**-valikosta, tulostetaanko kansilehti **Ennen asiakirjaa** vai **Asiakirjan jälkeen**.
4. Valitse **Kansilehden tyyppi** -valikosta viesti, jonka haluat tulostaa kansilehdelle.



HUOMAUTUS: Voit tulostaa tyhjän kansilehden valitsemalla **Kansilehden tyyppi** -ponnahdusvalikosta **Standardi**.

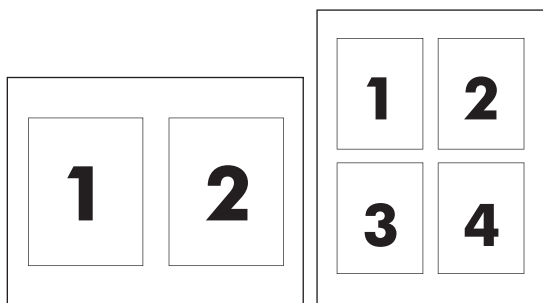
Vesileimojen käyttäminen

Vesileima on huomautus, kuten "Luottamuksellinen", joka tulostetaan kunkin asiakirjan sivun taustalle.

1. Valitse **Arkisto**-valikosta **Tulosta**.
2. Avaa **Vesileimat**-valikko.
3. Valitse **Tila**-kohdassa käytettävä vesileiman tyyppi. Tulosta puoliläpinäkyvä viesti valitsemalla **Vesileima**. Tulosta läpinäkyvätön viesti valitsemalla **Peittokaavio**.
4. Valitse **Sivut**-kohdassa, tulostetaanko vesileima kaikille sivuille vai vain ensimmäiselle sivulle.
5. Valitse **Teksti**-kohdassa jokin vakioviesteistä tai valitse **Mukautettu** ja kirjoita ruutuun uusi viesti.
6. Valitse loput asetukset.

Useiden sivujen tulostaminen yhdelle paperiarkille Macintoshissa

Yhdelle arkille voi tulostaa monta sivua. Tällä toiminnolla voidaan tulostaa vedossivuja edullisesti.



1. Valitse **Arkisto**-valikosta **Tulosta**.
2. Valitse ohjain.
3. Avaa **Asettelu**-valikko.
4. Valitse **Sivuja arkille** -kohdassa kullekin arkille tulostettavien sivujen määrä (1, 2, 4, 6, 9 tai 16).
5. Valitsemalla **Asemointisuunta** voit valita sivujen järjestyksen ja sijoittelun arkilla.
6. Valitse **Reunus**-kohdassa, millainen reunus sivujen ympärille tulostetaan.

Tulostaminen sivun molemmille puolille (kaksipuolinen tulostus)

⚠ HUOMIO: Paperitukosten välttämiseksi älä käytä automaattiseen kaksipuoliseen tulostukseen paksumpaa paperia kuin 105 g/m²:n kovapaperia.

Automaattisen kaksipuolisen tulostuksen käyttäminen

1. Aseta tulostimen lokeroon tulostustyön mukainen määrä paperia. Jos käytät tulostuksessa erikoispaperia (esimerkiksi kirjelomakkeita), lisää erikoispaperit jollakin seuraavista tavoista:

- Lisää kirjelmakkepaperi lokeroon 1 tulostuspuoli ylöspäin ja alareuna edellä.
 - Lisää kaikissa muissa lokeroissa kirjelmakkepaperi niin, että etupuoli on alaspäin ja yläreuna on kohti lokeron takaosaa.
2. Valitse **Arkisto**-valikosta **Tulosta**.
 3. Avaa **Asettelu**-valikko.
 4. Valitse **Kaksipuolinen**-asetukseksi joko **Sidonta pitkältä sivulta** tai **Sidonta lyhyeltä sivulta**.
 5. Valitse **Tulosta**.

Tulostaminen molemmille puolille manuaalisesti

1. Aseta tulostimen lokeroon tulostustyön mukainen määrä paperia. Jos käytät tulostuksessa erikoispaperia (esimerkiksi kirjelmakkeita), lataa erikoispaperit jollakin seuraavista tavoista:
 - Lisää kirjelmakkepaperi lokeroon 1 tulostuspuoli ylöspäin ja alareuna edellä.
 - Lisää kaikissa muissa lokeroissa kirjelmakkepaperi niin, että etupuoli on alaspäin ja yläreuna on kohti lokeron takaosaa.
2. Valitse **Arkisto**-valikosta **Tulosta**.
3. Valitse **Viimeistely**-valikosta **Tulosta toiselle puolelle manuaalisesti**.
4. Valitse **Tulosta**. Toimi näytön ponnahdusikkunan ohjeiden mukaisesti, ennen kuin asetat tulostepinon uudelleen lokeroon 1 toisen puolen tulostamista varten.
5. Mene tulostimen luo ja poista kaikki tyhjät paperit lokerosta 1.
6. Aseta tulostettu pino lokeroon 1 tulostuspuoli ylöspäin alareuna edellä. Toinen puoli on tulostettava lokerosta 1.
7. Jatka painamalla tarvittaessa asianmukaista ohjauspaneelin näppäintä.

Väriasetusten määrittäminen

Väriasetukset-ponnahdusvalikossa voit määrittää, miten värit tulkitaan ja tulostetaan ohjelmista.

1. Valitse **Lisävalintojen näyttäminen**.
2. Säädä tekstin, kuvien ja valokuvien asetukset erikseen.

Huolto-valikon käyttö

Jos laite on liitetty verkkoon, voit katsoa laitteen ja tarvikkeiden tilatiedot **Palvelut**-valikosta.

1. Valitse **Arkisto**-valikosta **Tulosta**.
2. Avaa **Huolto**-valikko.

5 Liitettävyys

- [Tuetut verkkokäyttöjärjestelmät](#)
- [USB-liitäntä](#)
- [Tuetut verkkoprotokollat](#)
- [Tuotteen asetusten määrittäminen verkossa](#)

Tuetut verkkokäyttöjärjestelmät

Seuraavat käyttöjärjestelmät tukevat verkkotulostusta:

- Windows Vista (Starter Edition, 32- ja 64-bittinen)
- Windows Vista Server 2008 (32-bittinen)
- Windows XP (32-bittinen, Service Pack 2)
- Windows XP (64-bittinen, Service Pack 1)
- Windows Server 2003 (Service Pack 1)
- Windows 2000 (Service Pack 4)
- Mac OS X 10.3, 10.4, 10.5 ja 10.6



HUOMAUTUS: Kaikki verkkokäyttöjärjestelmät eivät tue täyttä ohjelmiston asentamista. Katso kohtia [Tuetut Windows-käyttöjärjestelmät sivulla 18](#) ja [Tuetut Macintosh-käyttöjärjestelmät sivulla 24](#).

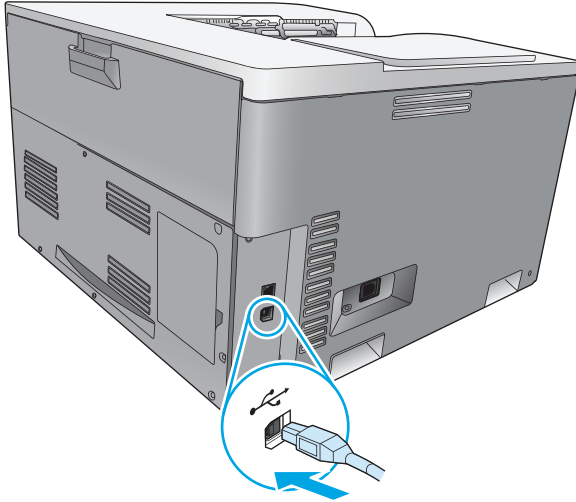
Tulostimen jakamista koskeva vastuunvapautus

HP ei tue vertaisverkkoja (peer-to-peer), koska tämä on Microsoftin käyttöjärjestelmien ominaisuus eikä HP:n tulostinohjaimien ominaisuus. Siirry Microsoftin sivustoon osoitteessa www.microsoft.com.

USB-liitäntä

 **HUOMAUTUS:** Älä liitä USB-kaapelia ennen ohjelmiston asentamista. Asennusohjelma ilmoittaa, kun USB-kaapeli on liitettävä.

Tämä laite tukee USB 2.0 -yhteyttä. Tulostamiseen on käytettävä A/B-tyyppistä USB-kaapelia.



Tuetut verkkoprotokollat

Laite tukee TCP/IP-verkkoprotokollaa. Se on yleisimmin käytetty ja hyväksytty verkkoprotokolla. Monet verkkoon tarkoitetut laitteet käyttävät tätä protokollaa. Tuotteessa on myös IPv4- ja IPv6-tuki. Seuraavassa taulukossa on lueteltu verkkopalvelut ja -protokollat, joita laite tukee.

Taulukko 5-1 Tulostus

Palvelun nimi	Kuvaus
port 9100 (suora tulostustila)	Tulostuspalvelu
Line printer daemon (LPD)	Tulostuspalvelu
ws-tulostus	Microsoftin plug and play -tulostusratkaisu

Taulukko 5-2 Verkkotuotteen paikantaminen

Palvelun nimi	Kuvaus
SLP (Service Location Protocol)	Verkkolaitteiden etsimiseen ja määrittämiseen käytetty laitteenpaikannusprotokolla. Käytetään pääasiassa Microsoft-pohjaisissa sovelluksissa.
Bonjour (josta käytetään myös nimeä Rendezvous tai mDNS)	Verkkolaitteiden etsimiseen ja määrittämiseen käytetty laitteenpaikannusprotokolla. Käytetään pääasiassa Apple Macintosh -pohjaisissa sovelluksissa.
ws-haku	Käytetään Microsoft-pohjaisissa sovelluksissa.

Taulukko 5-3 Viestit ja viestien hallinta

Palvelun nimi	Kuvaus
HTTP (hypertext transfer protocol)	Protokolla, jonka avulla Web-selaimet voivat viestiä sulautetun WWW-palvelimen kanssa.
SNMP (simple network management protocol)	Verkkosovellukset käyttävät tätä laitehallintaan. SNMP V1 -objektien ja standardin mukaisten MIB-II (Management Information Base) -objektien tuki.

Taulukko 5-4 IP-osoitteiden määrittäminen

Palvelun nimi	Kuvaus
DHCP (Dynamic Host Configuration Protocol): IPv4 ja IPv6	Automaattista IP-osoitteen määrittystä varten. DHCP-palvelin määrittää tuotteelle IP-osoitteen. Laite saa yleensä IP-osoitteen DHCP-palvelimesta ilman käyttäjän toimenpiteitä.
BOOTP (bootstrap protocol)	Automaattista IP-osoitteen määrittystä varten. BOOTP-palvelin määrittää tuotteelle IP-osoitteen. Järjestelmänvalvojan on syötettävä tuotteen MAC-laitteisto-osoite BOOTP-palvelimen HOSTS-tiedostoon, jotta tulostin voi saada IP-osoitteen palvelimesta.
Auto IP	Automaattista IP-osoitteen määrittystä varten. Jos DHCP-palvelinta tai BOOTP-palvelinta ei ole käytettävissä, tämän palvelun avulla laite voi muodostaa yksilöllisen IP-osoitteen. Kun käytössä on manuaalinen IP-osoitteen määrittäminen, voit määrittää IP-osoitteen, aliverkon peitteen ja yhdyskäytävän osoitteen manuaalisesti.

Tuotteen asetusten määrittäminen verkossa

Laitteen verkkoparametreja voi määrittää laitteessa ohjauspaneelista tai sulautetussa WWW-palvelimessa. Käytä Windows-käyttöjärjestelmissä HP ToolboxFX -ohjelmistoa. Käytä Mac OS X -käyttöjärjestelmässä **Apuohjelma**-painiketta.

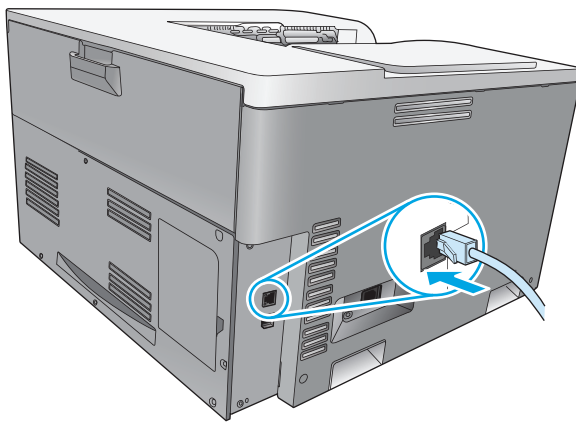
Tuotteen asetusten määrittäminen verkossa

HP suosittelee, että määrität verkkotulostusohjaimet tuotteen CD-levyllä olevalla HP:n ohjelmiston asennusohjelmalla.



HUOMAUTUS: Windows-käyttöjärjestelmissä tulostin on liitettävä verkkoon ennen ohjelmiston asentamista.

Tämä laite tukee 10/100 Base-T -verkkoyhteyttä. Liitä verkkokaapeli laitteeseen ja verkkoliitäntään.



Asetusten tarkasteleminen

Verkon yhteenvetoraportti

Verkon yhteenvetoraportissa luetellaan tuotteen verkkokortin nykyiset asetukset ja ominaisuudet. Voit tulostaa verkon yhteenvetoraportin suoraan laitteella seuraavasti:

1. Paina ohjauspaneelissa **OK**-painiketta.
2. Valitse nuolipainikkeilla **Raportit**-valikko ja paina sitten **OK**-painiketta.
3. Valitse nuolipainikkeilla **Verkon yht.veto** ja paina sitten **OK**-painiketta.

Asetussivu

Asetussivulla luetellaan tuotteen nykyiset asetukset ja ominaisuudet. Voit tulostaa asetussivun suoraan laitteella tekemällä jommankumman seuraavista toimista:

Käytä ohjauspaneelin painikkeita.

- ▲ Paina ja pidä painettuna takaisin-painiketta ⏪ ja peruuta-painiketta ⏩ samanaikaisesti ohjauspaneelissa.

Ohjauspaneelin valikkojen käyttäminen

1. Paina ohjauspaneelissa **OK**-painiketta.
2. Valitse nuolipainikkeilla **Raportit**-valikko ja paina sitten **OK**-painiketta.
3. Valitse nuolipainikkeilla **Kokoonpanoraportti** ja paina sitten **OK**-painiketta.

TCP/IP

Hieman tavallisen kielen tapaan TCP/IP (Transmission Control Protocol/Internet Protocol) on yhteyskäytäntöjen paketti, jolla määritetään, miten tietokoneet ja muut laitteet kommunikoivat toistensa kanssa verkossa.

IP-osoite

Kukin IP-verkossa oleva laite tarvitsee yksilöllisen IP-osoitteen. Osoite voidaan määrittää manuaalisesti tai saada automaattisesti käytettävissä olevien verkkopalvelujen mukaan.

IPv4-osoite sisältää neljän tavun pituisen osoitteen, joka on jaettu neljään yhden tavun osaan. IP-osoitteen muoto on seuraava:

xxx . xxx . xxx . xxx



HUOMAUTUS: IP-osoitteita määritettäessä on aina otettava yhteyttä IP-osoitteista päättävään verkonvalvojaan. Väärän osoitteen määrittäminen voi estää muita verkossa olevia laitteita toimimasta tai häiritä tietoliikennettä.

IP-parametrien määrittäminen

IP-määrittämissparametrit voidaan määrittää manuaalisesti tai ladata automaattisesti DHCP- tai BOOTP-palvelimesta aina, kun laitteeseen kytketään virta.

Jos uusi laite ei käynnistettäessä pysty hakemaan kelvollista IP-osoitetta verkosta automaattisesti, se määrittää itselleen oletus-IP-osoitteen. Pienessä yksityisverkossa määritetään yksilöivä IP-osoite alueelta 169.254.1.0 - 169.254.254.255. Laitteen IP-osoite näkyy laitteen asetussivulla ja verkkoraportissa. Katso [Ohjauspaneelin valikot sivulla 9](#).

DHCP (Dynamic Host Configuration Protocol)

DHCP:n avulla voidaan käyttää laiteryhmässä IP-osoitteiden sarjaa, jota hallitaan DHCP-palvelimessa. Laite lähettää palvelimeen pyynnön, ja jos saatavana on IP-osoite, palvelin antaa sen tälle laitteelle.

BOOTP

BOOTP on bootstrap-yhteyksikäytäntö, jota käytetään ladattaessa määrittämissparametreja ja isäntätietoja verkkopalvelimesta.

Laite lähettää boot-pyyntöpaketin, jossa on laitteen laiteosoite. Palvelin lähettää boot-vastauksen, jossa on laitteen tarvitsemat määrittämissparametrit.

Aliverkot

Kun tietyn verkkoluokan IP-verkko-osoite on määritetty organisaatiolle, järjestelmä olettaa, että kyseisessä paikassa on vain yksi verkko. Paikallisen verkon valvojat käyttävät aliverkkoja jakaessaan verkon useaan osaan. Verkon jakaminen aliverkoiksi voi parantaa suorituskykyä ja parantaa rajoitetun verkko-osoitetilan käyttöä.

Aliverkon peite

Aliverkon peite on mekanismi, jolla yksi IP-verkko voidaan jakaa useiksi aliverkoiksi. Tietyissä verkkoluokassa IP-osoitteen osaa, jota normaalisti käytetään solun tunnisteena, käytetäänkin aliverkon tunnistamiseen. Aliverkon peitettä käytetään kussakin IP-osoitteessa aliverkkojen käytössä olevan osuuden ja solmun tunnistamiseen käytettävän osuuden määrittämiseen.

Yhdyskäytävät

Yhdyskäytäviä (reitittimiä) käytetään verkkojen yhdistämiseen toisiinsa. Yhdyskäytävät ovat laitteita, jotka toimivat tulkkien tavoin sellaisten järjestelmien välillä, jotka käyttävät eri tietoliikenneprotokollaa, datamuotoilua, rakennetta, kieltä tai arkkitehtuuria. Yhdyskäytävät pakkaavat datapaketit uudelleen ja muuttavat syntaksin kohdejärjestelmän mukaiseksi. Kun verkot on jaettu aliverkoiksi, aliverkkojen kytkemiseen toisiinsa tarvitaan yhdyskäytäviä.

Oletusyhdyskäytävä

Oletusyhdyskäytävä on sen yhdyskäytävän tai reitittimen IP-osoite, joka siirtää paketteja verkkojen välillä.

Jos käytössä on useita yhdyskäytäviä tai reitittimiä, oletusyhdyskäytävä on yleensä ensimmäisen tai lähimmän yhdyskäytävän tai reitittimen osoite. Jos käytössä ei ole yhdyskäytäviä tai reitittimiä, oletusyhdyskäytävä määrittää yleensä verkkosolmun (kuten työaseman tai laitteen) IP-osoitteen.

IP-osoite

Voit määrittää IP-osoitteen manuaalisesti tai automaattisesti DHCP-, BootP- tai Auto IP -protokollalla.



HUOMAUTUS: IP-osoitteita määritettäessä on aina otettava yhteyttä IP-osoitteista päättävään verkonvalvojaan. Väärän osoitteen määrittäminen voi estää muita verkossa olevia laitteita toimimasta tai häiritä tietoliikennettä.

Manuaalinen määrittäminen

1. Paina ohjauspaneelissa **OK**-painiketta.
2. Valitse nuolipainikkeilla **Verkkoasetukset** -valikko ja paina sitten **OK**-painiketta.
3. Valitse nuolipainikkeilla **TCP/IP-määrittäminen** -valikko ja paina sitten **OK**-painiketta.
4. Valitse nuolipainikkeilla **Manuaalinen** ja paina sitten **OK**-painiketta.
5. Suurena IP-osoitteen ensimmäisen osan arvoa painamalla oikeaa nuolipainiketta ►. Pienennä arvoa painamalla vasenta nuolipainiketta ◀. Kun arvo on oikea, paina **OK**-painiketta. Toista tämä IP-osoitteen kolmen muun osan kohdalla.
6. Jos osoite on oikea, valitse nuolipainikkeilla **Kyllä** ja paina sitten **OK**-painiketta. Valitse aliverkon peite ja toista vaihe 5 oletusyhdyskäytävän asetusten kohdalla.

TAI

Jos IP-osoite on väärä, valitse nuolipainikkeilla **Ei** ja paina sitten **OK**-painiketta. Muodosta oikea IP-osoite toistamalla vaihe 5, valitse sitten aliverkon peite ja toista vaihe 5 oletusyhdyskäytävän asetusten kohdalla.

Automaattinen määrittäminen



HUOMAUTUS: **Verkkoasetukset TCP/IP-määrittäminen** -asetus on oletusarvoisesti **Automaattinen**.

1. Paina ohjauspaneelissa **OK**-painiketta.
2. Valitse nuolipainikkeilla **Verkkoasetukset** -valikko ja paina sitten **OK**-painiketta.
3. Valitse nuolipainikkeilla **TCP/IP-määrittely** -valikko ja paina sitten **OK**-painiketta.
4. Valitse nuolipainikkeilla **Automaattinen** ja paina sitten **OK**-painiketta.

Voi kestää useita minuutteja, ennen kuin automaattinen IP-osoite on valmis käyttöön.



HUOMAUTUS: Voit poistaa käytöstä tai ottaa käyttöön tiettyjä automaattisia IP-tiloja (kuten BOOTP, DHCP tai AutoIP) sulautetussa Web-palvelimessa tai HP ToolboxFX -ohjelmassa.

IP-osoitteen näyttäminen tai piilottaminen ohjauspaneelissa



HUOMAUTUS: Kun **Näytä IP-osoite** -asetuksena on **Käytössä**, IP-osoite tulee ohjauspaneelin näyttöön.

1. Paina ohjauspaneelissa **OK**-painiketta.
2. Valitse nuolipainikkeilla **Verkkoasetukset** -valikko ja paina sitten **OK**-painiketta.
3. Valitse nuolipainikkeilla **Näytä IP-osoite** -valikko ja paina sitten **OK**-painiketta.
4. Valitse nuolipainikkeilla **Kyllä** tai **Ei** ja paina sitten **OK**-painiketta.

Automaattisen vaihdon määrittäminen

1. Paina ohjauspaneelissa **OK**-painiketta.
2. Valitse nuolipainikkeilla **Verkkoasetukset** -valikko ja paina sitten **OK**-painiketta.
3. Valitse nuolipainikkeilla **Autom. vaihto** -valikko ja paina sitten **OK**-painiketta.
4. Valitse nuolipainikkeilla **Käytössä** tai **Ei käytössä** ja paina sitten **OK**-painiketta.


Verkkopalvelujen määrittäminen

1. Paina ohjauspaneelissa **OK**-painiketta.
 2. Valitse nuolipainikkeilla **Verkkoasetukset** -valikko ja paina sitten **OK**-painiketta.
 3. Valitse nuolipainikkeilla **Verkkopalvelut** -valikko ja paina sitten **OK**-painiketta.
 4. Valitse nuolipainikkeilla **IPv4-** tai **IPv6-**valikko ja paina sitten **OK**-painiketta.
 5. Valitse nuolipainikkeilla **Käytössä** tai **Ei käytössä** ja paina sitten **OK**-painiketta.
- Jos valitset **Ei käytössä**-asetuksen, laitteen IPv4-/IPv6-verkko poistetaan käytöstä.

Määritä siirtonopeus

1. Paina ohjauspaneelissa **OK**-painiketta.
2. Valitse nuolipainikkeilla **Verkkoasetukset** -valikko ja paina sitten **OK**-painiketta.
3. Valitse nuolipainikkeilla **Siirtonopeus** -valikko ja paina sitten **OK**-painiketta.
4. Valitse nuolipainikkeilla siirtonopeusasetus ja paina sitten **OK**-painiketta.

Palauta oletusasetukset (verkkoasetukset)

1. Paina ohjauspaneelissa **OK**-painiketta.
2. Valitse nuolipainikkeilla **Verkkoasetukset** -valikko ja paina sitten **OK**-painiketta.
3. Valitse nuolipainikkeilla **Palauta oletusasetukset** -valikko ja paina sitten **OK**-painiketta.
4. Voit palauttaa verkon oletusasetukset painamalla **OK**-painiketta. Voit poistua valikosta palauttamatta verkon oletusasetuksia painamalla peruuta-painiketta .

6 Paperi ja materiaali

- [Paperin ja tulostusmateriaalin käytöstä](#)
- [Tuetut paperi- ja tulostusmateriaalien koot](#)
- [Tuetut paperityypit ja lokeron kapasiteetti](#)
- [Tuetut paperikoot kaksipuoliseen tulostukseen](#)
- [Erikoispaperien ja -materiaalien käyttöohjeita](#)
- [Paperilokeroiden täyttäminen](#)


Paperin ja tulostusmateriaalin käytöstä

Tuotteessa voi käyttää tässä käyttöoppaassa olevien ohjeiden mukaisia paperi- ja tulostusmateriaaleja. Paperi- tai tulostusmateriaalit, jotka poikkeavat näistä ohjeista, saattavat aiheuttaa seuraavanlaisia ongelmia:

- huono tulostuslaatu
- lisääntyneet tukokset
- tulostimen ennenaikainen kuluminen ja siitä aiheutuvat korjaukset.

Saat parhaat tulokset käyttämällä ainoastaan lasertulostimiin tai monitoimilaitteisiin tarkoitettuja HP-merkkisiä papereita ja tulostusmateriaaleja. Älä käytä mustesuihkutulostimiin tarkoitettuja papereita tai tulostusmateriaaleja. HP Company ei suosittele muunmerkkisten materiaalien käyttämistä, koska HP ei voi taata niiden laatua.

On mahdollista, että käytettävä paperi on täysin tämän käyttöoppaan ohjeiden mukaista, mutta tulostusjälki ei ole silti tyydyttävä. Tämä saattaa johtua paperin väärästä käsittelystä, sopimattomasta lämpötilasta ja ilmankosteudesta tai muista muuttujista, joihin HP ei voi vaikuttaa.

 **HUOMIO:** Paperit tai tulostusmateriaalit, joka eivät täytä HP:n vaatimuksia, saattavat aiheuttaa laitteessa ongelmia, jotka edellyttävät korjauksia. HP:n takuu tai huoltosopimukset eivät kata korjausta tällaisessa tapauksessa.

Tuetut paperi- ja tulostusmateriaalien koot

Tämä laite tukee useita paperikokoja ja tulostusmateriaaleja.



HUOMAUTUS: Jotta saisit parhaan mahdollisen tuloksen, valitse sopiva paperin koko ja tyyppi tulostinohjaimessa ennen tulostusta.

Taulukko 6-1 Tuetut paperi- ja tulostusmateriaalien koot

Koko	Mitat	Lokero 1	Lokero 2	Valinnainen lokero 3
Letter	216 x 279 mm (8,5 x 11 tuumaa)	✓	✓	✓
Legal	216 x 356 mm (8,5 x 14 tuumaa)	✓	✓	✓
A4	210 x 297 mm (8,27 x 11,69 tuumaa)	✓	✓	✓
Executive	184 x 267 mm (7,25 x 10,5 tuumaa)	✓	✓	✓
A3	297 x 420 mm (11,69 x 16,54 tuumaa)	✓	✓	✓
A5	148 x 210 mm (5,83 x 8,27 tuumaa)	✓	✓	
A6	105 x 148 mm (4,13 x 5,83 tuumaa)	✓		
B4 (JIS)	257 x 364 mm (10,12 x 14,33 tuumaa)	✓	✓	✓
B5 (JIS)	182 x 257 mm (7,17 x 10,12 tuumaa)	✓	✓	✓
8 k	270 x 390 mm (10,6 x 15,4 tuumaa)			
	260 x 368 mm (10,2 x 14,5 tuumaa)	✓	✓	✓
	273 x 394 mm (10,75 x 15,5 tuumaa)			
16k	184 x 260 mm (7,24 x 10,23 tuumaa)			
	195 x 270 mm (7,68 x 10,62 tuumaa)	✓	✓	
	197 x 273 mm (7,75 x 10,75 tuumaa)			
8,5 x 13 (Folio)	216 x 330 mm (8,5 x 13 tuumaa)	✓	✓	✓
Arkistokortti	76 x 127 mm (3 x 5 tuumaa) ¹			
	107 x 152 mm (4 x 6 tuumaa)	✓		
	127 x 203 mm (5 x 8 tuumaa)			
10 x 15 cm	100 x 150 mm (3,9 x 5,9 tuumaa)	✓		
11 x 17 (Tabloid)	279 x 432 mm (11 x 17 tuumaa)	✓	✓	✓
12 x 18 (Arch B)	305 x 457 mm (12 x 18 tuumaa)	✓		
RA3	305 x 430 mm (12 x 16,9 tuumaa)	✓		
SRA3	320 x 450 mm (12,6 x 17,7 tuumaa)	✓		

Taulukko 6-1 Tuetut paperi- ja tulostusmateriaalien koot (jatkoa)

Koko	Mitat	Lokero 1	Lokero 2	Valinnainen lokero 3
Mukaut.	Vähintään: 76 x 127 mm (3 x 5 tuumaa)	✓		
	Enintään: 320 x 470 mm (12,6 x 18,5 tuumaa)			
	Vähintään: 148 x 182 mm (5,8 x 7,1 tuumaa)		✓	
	Enintään: 297 x 432 mm (11,7 x 17 tuumaa)			
	Vähintään: 210 x 148 mm (8,3 x 5,8 tuumaa)			✓
	Enintään: 297 x 432 mm (11,7 x 17 tuumaa)			

¹ Tämä koko ei näy tulostinohjaimessa tai laiteohjelmistossa, mutta sitä tuetaan mukautettuna kokona.

Taulukko 6-2 Tuetut kirjekuoret ja postikortit

Koko	Mitat	Lokero 1	Lokero 2
Envelope #10	105 x 241 mm (4,13 x 9,49 tuumaa)	✓	
DL-kirjekuori	110 x 220 mm (4,33 x 8,66 tuumaa)	✓	
C5-kirjekuori	162 x 229 mm (6,93 x 9,84 tuumaa)	✓	
B5-kirjekuori	176 x 250 mm (6,7 x 9,8 tuumaa)	✓	
Monarch-kirjekuori	98 x 191 mm (3,9 x 7,5 tuumaa)	✓	
Postikortti	100 x 148 mm (3,94 x 5,83 tuumaa)	✓	
Kaksios. postik.	148 x 200 mm (5,83 x 7,87 tuumaa)	✓	✓

Tuetut paperityypit ja lokeron kapasiteetti

Tulostusmateriaalityyppi	Mitat ¹	Paino	Kapasiteetti ²	Paperin suunta
Paperi, mukaan lukien seuraavat tyypit: <ul style="list-style-type: none"> Tavallinen paperi Kirjelomake Värillinen Esipainettu Rei'itetty Uusiopaperi 	<p>Lokero 1 vähintään: 76 x 127 mm (3 x 5 tuumaa)</p> <p>Lokero 1 enintään: 320 x 470 mm (12,6 x 18,5 tuumaa)</p> <p>Lokero 2 vähintään: 148 x 182 mm (5,8 x 7,1 tuumaa)</p> <p>Lokero 3 vähintään: 210 x 148 mm (8,3 x 5,8 tuumaa)</p> <p>Lokero 2 ja lokero 3 enintään: 297 x 432 mm (11,7 x 17 tuumaa)</p>	60–105 g/m ²	<p>Lokero 1: enintään 100 arkkiä</p> <p>Lokero 2: enintään 250 arkkiä paperia, jonka paino on 75 g/m²</p> <p>Lokero 3: enintään 500 arkkiä paperia, jonka paino on 75 g/m²</p>	<p>Lokero 1: Aseta paperit tulostettava puoli alaspäin ja yläreuna lokeron takareunaa kohti.</p> <p>Lokero 2 ja 3: Aseta paperit tulostettava puoli ylöspäin ja yläreuna lokeron takareunaa kohti.</p>
Paksu paperi	Sama kuin paperille	<p>Lokero 1: enintään 220 g/m²</p> <p>Lokero 2 ja 3: enintään 120 g/m²</p>	<p>Lokero 1: enintään 10 mm (0,4 tuumaa)</p> <p>Lokero 2: pinon korkeus enintään 25 mm (0,98 tuumaa)</p> <p>Lokero 3: pinon korkeus enintään 51 mm (2 tuumaa)</p>	<p>Lokero 1: Aseta paperit tulostettava puoli alaspäin ja yläreuna lokeron takareunaa kohti.</p> <p>Lokero 2 ja lokero 3: Aseta paperit tulostettava puoli ylöspäin ja yläreuna lokeron takareunaa kohti.</p>
Cover-paperi	Sama kuin paperille	<p>Lokero 1: enintään 220 g/m²</p> <p>Lokero 2 ja 3: enintään 120 g/m²</p>	<p>Lokero 1: enintään 10 mm (0,4 tuumaa)</p> <p>Lokero 2: pinon korkeus enintään 25 mm (0,98 tuumaa)</p> <p>Lokero 3: pinon korkeus enintään 51 mm (2 tuumaa)</p>	<p>Lokero 1: Aseta paperit tulostettava puoli alaspäin ja yläreuna lokeron takareunaa kohti.</p> <p>Lokero 2 ja 3: Aseta paperit tulostettava puoli ylöspäin ja yläreuna lokeron takareunaa kohti.</p>
Kiiltävä paperi Valokuvapaperi	Sama kuin paperille	<p>Lokero 1: enintään 220 g/m²</p> <p>Lokero 2 ja 3: enintään 160 g/m²</p>	<p>Lokero 1: enintään 10 mm (0,4 tuumaa)</p> <p>Lokero 2: pinon korkeus enintään 25 mm (0,98 tuumaa)</p> <p>Lokero 3: pinon korkeus enintään 51 mm (2 tuumaa)</p>	<p>Lokero 1: Aseta paperit tulostettava puoli alaspäin ja yläreuna lokeron takareunaa kohti.</p> <p>Lokero 2 ja 3: Aseta paperit tulostettava puoli ylöspäin ja yläreuna lokeron takareunaa kohti.</p>
Kalvot	A4 tai Letter	Paksuus: 0,12–0,13 mm	Lokero 1: enintään 10 mm (0,4 tuumaa)	Aseta paperit tulostettava puoli alaspäin ja yläreuna lokeron takareunaa kohti.
Tarrat ³	A4 tai Letter	Paksuus: enintään 0,23 mm	Lokero 1: enintään 10 mm (0,4 tuumaa)	Aseta paperit tulostettava puoli alaspäin ja yläreuna lokeron takareunaa kohti.

Tulostusmateriaalityyppi	Mitat ¹	Paino	Kapasiteetti ²	Paperin suunta
Kirjekuoret	<ul style="list-style-type: none"> • COM 10 • Monarch • DL • C5 • B5 	Enintään 90 g/m ²	Lokero 1: enintään 10 kirjekuorta	Aseta kirjekuoret tulostettava puoli alaspäin ja postimerkkireuna lokeron takareunaa kohti.
Postikortit tai hakemistokortit	100 x 148 mm (3,9 x 5,8 tuumaa)		Lokero 1: enintään 10 mm (0,4 tuumaa)	Aseta paperit tulostettava puoli alaspäin ja yläreuna lokeron takareunaa kohti.

¹ Tämä tuote tukee monia eri materiaalikokoja ja mukautettuja paperikokoja. Tuetut koot voi tarkistaa tulostinohjaimesta.

² Kapasiteetti voi vaihdella materiaalin painon ja paksuuden sekä ympäristöolosuhteiden mukaan.

³ Sileys: 100–250 (Sheffield)

Tuetut paperikoot kaksipuoliseen tulostukseen

- Vähintään: 148 x 182 mm (5,8 x 7,1 tuumaa)
- Enintään: 320 x 450 mm (12,6 x 18 tuumaa)



HUOMAUTUS: Älä käytä automaattiseen kaksipuoliseen tulostukseen paksumpaa paperia kuin 105 g/m²:n kovapaperia. Käytä manuaalista kaksipuolista tulostusta, kun tulostat painavalle paperille. Lisätietoja manuaalisesta kaksipuolisesta tulostuksesta Windows-käyttöjärjestelmässä on kohdassa [Asiakirjan viimeistelyasetusten määrittäminen sivulla 52](#) ja Mac-käyttöjärjestelmässä kohdassa [Tulostaminen molemmille puolille manuaalisesti sivulla 28](#).

Erikoispaperien ja -materiaalien käyttöohjeita

Laitteet tukevat tulostamista erikoismateriaaleille. Noudata seuraavia ohjeita, jotta saat hyvän tuloksen. Kun käytät erikoispaperia tai -tulostusmateriaalia, saat parhaan tuloksen määrittämällä tyypin ja koon tulostinohjaimessa.

⚠ HUOMIO: HP LaserJet -laitteiden kiinnitysyksiköt sitovat kuivat väriainehiukkaset tarkasti paperille. HP:n laserpaperi on suunniteltu kestämään tämä kova kuumuus. Mustesuihkupaperi voi vahingoittaa laitetta.

Tulostusmateriaali	Tee näin	Älä tee
Kirjekuoret	<ul style="list-style-type: none">Säilytä kirjekuoret vaakasuunnassa.Käytä kirjekuoria, joiden sauma ulottuu kirjekuoren kulmaan asti.Kirjekuorien liimapintojen tulee sopia lasertulostimille.	<ul style="list-style-type: none">Älä käytä kirjekuoria, joissa on rypyjä, koloja tai muita vikoja.Älä käytä kirjekuoria, joissa on solkia, neppareita, läpinäkyviä ikkunoita tai päällysteitä.Älä käytä itseliimautuvia tai muita synteettisiä materiaaleja.
Tarrat	<ul style="list-style-type: none">Käytä vain sellaisia tarra-arkkeja, joissa taustapaperi ei näy tarrojen välistä.Käytä tasaisia tarroja.Käytä täysiä tarra-arkkeja.	<ul style="list-style-type: none">Älä käytä rypistyneitä tarroja tai sellaisia tarroja, joissa on kuplia tai muita vaurioita.Älä tulosta vajaalle tarra-arkille.
Kalvot	<ul style="list-style-type: none">Käytä kalvoja, jotka on tarkoitettu käyttäväksi lasertulostimissa.Aseta kalvot tasaiselle alustalle tulostuksen jälkeen.	<ul style="list-style-type: none">Älä käytä kalvomateriaaleja, joita ei ole tarkoitettu lasertulostimille.
Kirjelomakkeet tai esipainetut lomakkeet	<ul style="list-style-type: none">Käytä sellaisia kirjelomakkeita tai esipainettuja lomakkeita, jotka on tarkoitettu käyttäväksi lasertulostimissa.	<ul style="list-style-type: none">Älä käytä kohokuvioituja tai metallisia kirjelomakkeita.
Paksu paperi	<ul style="list-style-type: none">Käytä sellaista paksua paperia, joka soveltuu käytettäväksi lasertulostimissa ja jonka painomääritykset vastaavat tämän tuotteen määrityksiä.	<ul style="list-style-type: none">Älä käytä määrityksiä ylittävää paperia, ellei se ole tälle tuotteelle hyväksyttyä HP:n paperia.
Kiiltävä tai päällystetty paperi	<ul style="list-style-type: none">Käytä kiiltävää tai päällystettyä paperia, joka on tarkoitettu käytettäväksi lasertulostimissa.	<ul style="list-style-type: none">Älä käytä kiiltävää tai päällystettyä paperia, joka on tarkoitettu käytettäväksi mustesuihkutuotteissa.

Paperilokeroiden täyttäminen

Lataa lokero 1

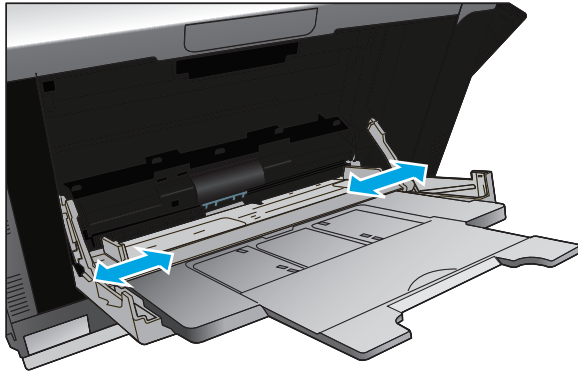
1. Avaa lokero 1.



2. Jos lisäät pitkiä arkkeja, vedä jatkolokero ulos.



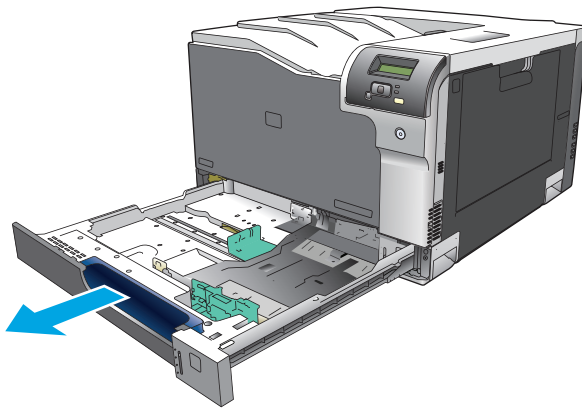
3. Levitä paperinohjaimet reunoihin asti (1) ja lisää paperipino lokeroon 1 (2). Säädä paperin pituus- ja leveysohjaimet paperin koon mukaan.



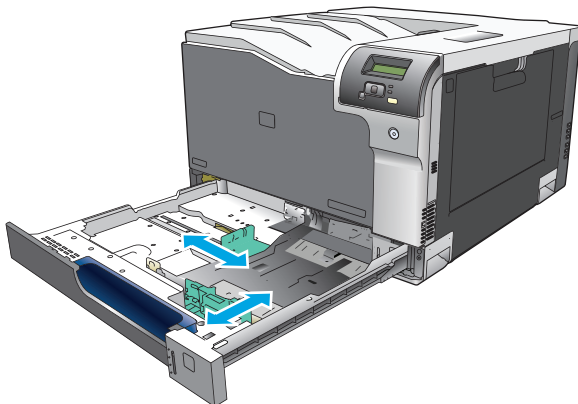
 **HUOMAUTUS:** Aseta materiaali lokeroon 1 tulostettava puoli alaspäin yläreuna (kierretty materiaali) tai oikea sivu laitetta kohti.

Lataa lokero 2 tai 3

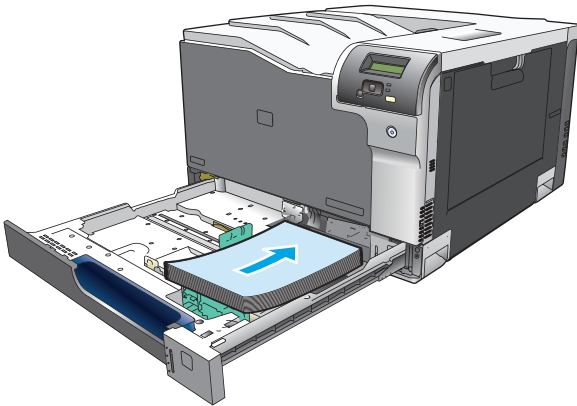
1. Vedä lokero ulos laitteesta.



2. Avaa paperin pituus- ja leveysohjaimet.

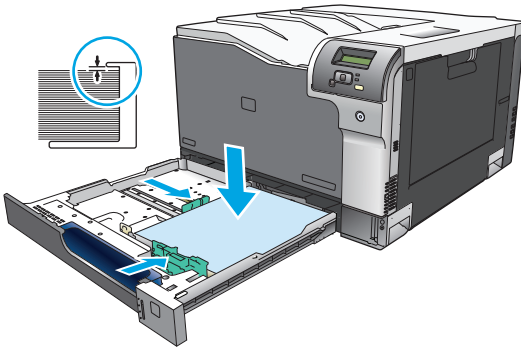


3. Lisää paperi lokeroon tulostettava puoli ylöspäin ja varmista, että sen jokainen kulma on asetettu hyvin. Aseta paperin leveys- ja pituusohjaimet paperipinoa vasten.

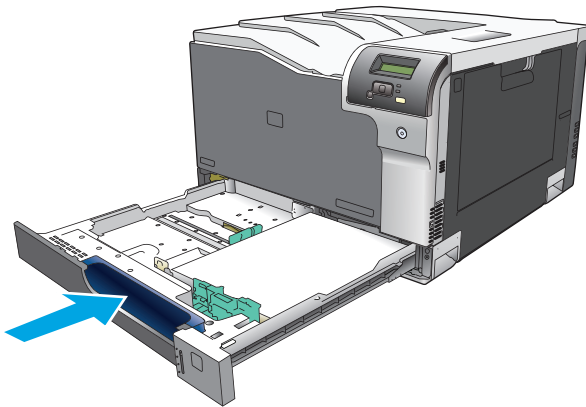


HUOMAUTUS: Seuraavia kokoja ei pidä kiertää: Letter, A4, Executive ja B5 (JIS). Lisää nämä tulostusmateriaalityypit siten, että pitkä reuna on lokeron oikeaa reunaa vasten.

4. Paina paperipinoa, jotta se on varmasti lokeron reunojen paperinlisäyskielekkeiden alapuolella.



5. Työnnä lokero takaisin laitteeseen.



7 Tulostustehtävät

- [Tulostustyön peruuttaminen](#)
- [Windowsin tulostinohjaimen ominaisuuksien käyttäminen](#)


Tulostustyön peruuttaminen

Voit pysäyttää tulostuspyynnön joko laitteen ohjauspaneelistä tai sovelluksesta. Tietoja tulostuspyynnön pysäyttämistä verkossa olevalla tietokoneella on verkko-ohjelmiston online-ohjeessa.



HUOMAUTUS: Kaikkien tulostustöiden poistuminen voi kestää jonkin aikaa siitä, kun tulostustyö on pysäytetty.

Nykyisen tulostustyön peruuttaminen laitteen ohjauspaneelistä

Paina ohjauspaneelin peruuta-painiketta .



HUOMAUTUS: Jos tulostustyö on edennyt liian pitkälle, et ehkä voi peruuttaa sitä.

Nykyisen tulostustyön peruuttaminen sovelluksesta

Näyttöön saattaa tulla hetkeksi valintaikkuna, josta voit peruuttaa tulostustyön.

Jos laitteeseen on lähetetty useita pyyntöjä ohjelmasta, pyynnöt voivat olla tulostusjonossa (esimerkiksi Windowsin Tulostuksenhallinnassa). Katso ohjelman ohjeista tarkat ohjeet tulostuspyynnön peruuttamisesta tietokoneesta.

Jos tulostustyö odottaa tulostusjonossa (tietokoneen muisti) tai taustatulostuksessa (Windows 2000, XP tai Vista), poista tulostustyö siellä.

Valitse Windows 2000-, Windows XP- ja Windows Vista -järjestelmissä **Käynnistä, Tulostimet ja faksit** tai valitse **Käynnistä, Ohjauspaneeli** ja sitten **Tulostimet ja faksit**. Avaa taustatulostusohjelma kaksoisnapsauttamalla tulostinkuvaketta. Valitse työ, jonka haluat peruuttaa, ja paina sitten **Asiakirja-**valikossa **Peruuta-** tai **Poista-**painiketta. Jos tulostustyön peruuttaminen ei onnistu, tietokone on ehkä käynnistettävä uudelleen.

Windowsin tulostinohjaimen ominaisuuksien käyttäminen

Tulostinohjaimen avaaminen

Miten	Toimet
Tulostinohjaimen avaaminen	Valitse sovelluksen Tiedosto -valikosta Tulosta . Valitse tulostin ja napsauta Ominaisuudet tai Määrytykset .
Tulostusasetusten ohjeet	Valitse ? -merkki tulostinohjaimen oikeassa yläkulmassa ja valitse haluamasi kohde tulostinohjaimessa. Näyttöön tulee ponnahdusviesti, jossa on tietoja kohteesta. Voit avata online-ohjeen myös valitsemalla Ohje .

Tulostuksen pikavalintojen käyttäminen

Voit suorittaa seuraavia tehtäviä avaamalla tulostinohjaimen ja valitsemalla **Tulostuksen pikavalinnat** -välilehden.



HUOMAUTUS: Aiemmissa HP:n tulostinohjaimissa tämän toiminnon nimi oli **Pikasarjat**.

Miten	Toimet
Tulostuksen pikavalinnan käyttäminen	Valitse jokin pikavalinta ja tulosta työ käyttämällä esimääritettyjä asetuksia valitsemalla OK .
Mukautetun tulostuksen pikavalinnan luominen	a) Valitse valmis pikavalinta perustaksi. b) Valitse uuden pikavalinnan tulostusasetukset. c) Valitse Tallenna nimellä , kirjoita pikavalinnan nimi ja valitse OK .

Paperi- ja laatuasetusten määrittäminen

Voit suorittaa seuraavia tehtäviä avaamalla tulostinohjaimen ja valitsemalla **Paperi/laatu**-välilehden.

Miten	Toimet
Sivun koon valitseminen	Valitse koko avattavasta Paperikoko -luettelosta.
Mukautetun sivukoon valitseminen	a) Valitse Mukautettu . Näyttöön tulee Mukautettu paperikoko -valintaikkuna. b) Kirjoita mukautetun koon nimi, määritä mitat ja valitse OK .
Paperilähteen valitseminen	Valitse lokero avattavasta Paperilähde -luettelosta.
Paperityypin valitseminen	Valitse tyyppi avattavasta Paperityyppi -luettelosta.
Kansien tulostaminen eri paperille	a) Valitse Erikoissivut -alueella Kannet tai Tulosta sivut eri paperille ja Asetukset . b) Valitse, tulostetaanko etukansi tai takakansi tai molemmat tyhjinä vai esipainettuina. Voit myös valita, tulostetaanko ensimmäinen tai viimeinen sivu eri paperille. c) Valitse asetukset avattavista Paperilähde - ja Paperityyppi -luetteloista ja valitse sitten Lisää . d) Valitse OK .
Ensimmäisen tai viimeisen sivun tulostaminen eri paperille	

Asiakirjan tehosteiden määrittäminen

Voit suorittaa seuraavia tehtäviä avaamalla tulostinohjaimen ja valitsemalla **Tehosteet**-välilehden.

Miten	Toimet
Sivun sovittaminen valitulle paperikoolle	Valitse Tulosta asiakirja käyttäen tätä ja valitse koko avattavasta luettelosta.
Sivun koon muuttaminen tietyksi prosenttikooksi kuvan alkuperäisestä koosta	Valitse % todellisesta koosta ja kirjoita prosenttiluku tai siirrä liukusäädintä.
Vesileiman tulostaminen	a) Valitse vesileima avattavasta Vesileimat -luettelosta. b) Voit tulostaa vesileiman vain ensimmäiselle sivulle valitsemalla Vain ensimmäinen sivu . Muutoin vesileima tulostetaan kaikille sivuille.
Vesileimojen lisääminen tai muokkaaminen	a) Valitse Vesileimat -alueella Muokkaa. Vesileimatiedot -valintaikkuna tulee näyttöön. b) Määritä vesileiman asetukset ja valitse OK .

HUOMAUTUS: Tämä onnistuu ainoastaan, kun tulostinohjain on asennettu tietokoneeseen, ei palvelimeen.

Asiakirjan viimeistelyasetusten määrittäminen

Voit suorittaa seuraavia tehtäviä avaamalla tulostinohjaimen ja valitsemalla **Viimeistely**-välilehden.

Miten	Toimet
Tulostaminen molemmille puolille (kaksipuolinen tulostus)	Valitse Tulosta molemmille puolille . Jos asiakirja sidotaan yläreunasta, valitse Käännä sivut . Jos haluat tulostaa molemmille puolille manuaalisesti, valitse Tulosta molemmat puolet (manuaalisesti) . Jos aiot sitoa asiakirjan yläreunastaan, valitse Käännä sivut . Laite tulostaa ensin parilliset sivut, jonka jälkeen tietokoneen näyttöön tulee ilmoitus. Lataa tulostusmateriaali uudelleen lokeroon 1 noudattamalla näytön ohjeita ja jatka työtä painamalla OK -painiketta.
Vihkon tulostaminen	a) Valitse Tulosta molemmille puolille . b) Valitse avattavasta Vihkon asettelu -luettelosta Vasen sidonta tai Oikea sidonta. Sivuja arkilla -asetukseksi vaihtuu automaattisesti 2 sivua arkilla .
Useiden sivujen tulostaminen arkille	a) Valitse sivujen määrä arkilla avattavasta Sivuja arkilla -luettelosta. b) Valitse asetukset kohdissa Tulosta sivukehykset, Sivujärjestys ja Suunta .
Sivun suunnan valitseminen	a) Valitse Suunta -alueella Pysty tai Vaaka . b) Voit tulostaa sivun ylösalaisin valitsemalla Kierrä 180 astetta .

Tuki- ja laitteen tila -tietojen hankkiminen

Voit suorittaa seuraavia tehtäviä avaamalla tulostinohjaimen ja valitsemalla **Palvelut**-välilehden.

Miten	Toimet
Laitteen tukitietojen hankkiminen ja tarvikkeiden tilaaminen verkosta	Valitse avattavasta Internet-palvelut -luettelosta tukivaihtoehto ja valitse Siirry

Tulostuksen lisäasetusten määrittäminen

Voit suorittaa seuraavia tehtäviä avaamalla tulostinohjaimen ja valitsemalla **Lisäasetukset**-välilehden.

Miten	Toimet
Tulostuksen lisäasetusten valitseminen	Missä tahansa osassa voit napsauttaa nykyistä asetusta, jolloin avautuvasta luettelosta voit valita haluamasi asetuksen.
Kopiomäärän muuttaminen HUOMAUTUS: Jos käyttämässäsi sovelluksessa ei voi määrittää kopiomäärää, voit muuttaa kopiomäärän ohjaimessa.	Avaa Paperi/Tulostus -osa ja anna kopiomäärä. Jos valitset vähintään 2 kopiota, voit lajitella ne.
Asetuksen muuttaminen vaikuttaa kaikkien tulostustöiden kopiomäärään. Palauta alkuperäinen arvo, kun työ on tulostunut.	
Värillisen tekstin tulostaminen mustana harmaasävyjen sijaan	a) Avaa Asiakirjan asetukset -osa ja Tulostimen ominaisuudet . b) Valitse avattavasta Tulosta koko teksti mustana -luettelosta Käytössä .
Lisää jokaisen työn kirjelomakkeet tai esipainettu paperi samalla tavalla riippumatta siitä, tulostatko yksi- vai kaksipuolisesti.	a) Avaa Asiakirjan asetukset -osa ja Tulostimen ominaisuudet . b) Valitse avattavasta Vaihtoehtoinen kirjelomaketila -luettelosta Käytössä . c) Lisää paperi laitteeseen samalla tavalla kuin tulostaessasi kaksipuolisesti.
Sivujen tulostusjärjestyksen muuttaminen	a) Avaa Asiakirjan asetukset -osa ja Asetteluasetukset . b) Valitse avattavasta Sivujärjestys -luettelosta Edestä taakse , jos haluat tulostaa sivut normaalissa järjestyksessä, tai Takaa eteen , jos haluat tulostaa sivut käänteisessä järjestyksessä.

8 Värit Windows-ohjelmistoissa

- [Värihallinta](#)
- [Värientäsmäys](#)
- [Värien lisäkäyttö](#)

Värinhallinta

Voit hallita värejä muuttamalla asetuksia tulostinohjaimen Väri-välilehdessä.

Automaattinen

Värillisten asiakirjojen tulostuslaatu on yleensä paras mahdollinen silloin, kun väriasetuksiksi valitaan **Automaattinen**. **Automaattinen** värinsäätötoiminto optimoi asiakirjan kunkin elementin neutraalin harmaan värikäsittelyn, puolisyvyt ja reunojen vahvistuksen. Lisätietoja on tulostinohjaimen online-ohjeissa.



HUOMAUTUS: **Automaattinen** on oletusasetus, ja sitä suositellaan kaikkien väriasiakirjojen tulostukseen.

Harmaasävytulostus

Valitse tulostinohjaimen **Harmaasävytulostus**-asetus, jos haluat tulostaa värillisen asiakirjan mustavalkoisena. Tästä vaihtoehdosta on hyötyä tulostettaessa asiakirjoja, jotka on tarkoitettu valokopioida tai faksata.

Kun **Harmaasävytulostus** on valittu, laite käyttää mustavalkotilaa, joka vähentää värikasettien käyttöä.

Manuaalinen värinsäätö

Manuaalinen-värinsäätöasetuksella voit säätää neutraalin harmaan värin käsittelyä, rastereita ja reunaviivojen korostusta tekstile, grafiikalle ja valokuville. Voit ottaa manuaaliset väriasetukset käyttöön valitsemalla **Väri**-välilehdestä **Manuaalinen** ja sitten **Asetukset**.

Manuaaliset väriasetukset

Manuaalisilla väriasetuksilla voit säätää **Neutraali harmaa**-, **Rasteri**- ja **Reunojen hallinta** -asetuksia tekstiä, grafiikkaa ja valokuvia varten.

Taulukko 8-1 Manuaaliset väriasetukset

Asetuksen kuvaus	Asetuksen vaihtoehdot
Neutraali harmaa Neutraali harmaa -asetus määrittää teksteissä, grafiikassa ja valokuvissa käytettävien harmaasävyjen luomistavan.	<ul style="list-style-type: none">• Vain musta tuottaa neutraaleja värejä (harmaita ja mustaa) vain mustalla väriaineella. Tämä takaa neutraalien värien tulostumisen ilman värivirheitä. Tämä asetus toimii parhaiten tulostettaessa asiakirjoja ja harmaasävyisiä näyttökaavioita.• 4-väri tuottaa neutraaleja värejä (harmaita ja mustaa) yhdistelemällä kaikkia neljää väriainetta. Tämä menetelmä mahdollistaa tasaisemmat liukuvärit ja siirtymät muihin väreihin sekä tuottaa tummimman mustan jäljen.
Reunojen hallinta Reunojen hallinta -asetus vaikuttaa reunaviivojen tulostamiseen. Reunojen hallinnassa on kaksi osaa: mukautuva rasterointi ja lihotus. Mukautuva rasterointi lisää reunaviivojen terävyyttä. Lihotus puolestaan lieventää värilaattojen kohdistusvirheiden vaikutusta asettamalla viereisten objektien reunat hieman limittäin.	<ul style="list-style-type: none">• Maksimi on tehokkain lihotusasetus. Mukautuva rasterointi on käytössä.• Normaali asettaa lihotuksen keskitasolle. Mukautuva rasterointi on käytössä.• Kevyt asettaa lihotuksen minimitasolle ja käyttää mukautuvaa rasterointia.• Pois poistaa lihotuksen ja mukautuvan rasteroinnin käytöstä.

Väriteemat

Väriteemojen avulla voit säätää koko sivun **RGB-väri**-asetuksia.

Asetuksen kuvaus	Asetuksen vaihtoehdot
RGB-väri	<ul style="list-style-type: none">• Oletus (sRGB) -asetuksella laite tulkitsee RGB-värit sRGB-väreiksi. sRGB on Microsoftin ja World Wide Web Consortiumin (www.w3.org) yleisesti hyväksymä standardi.• Kirkas (sRGB) määrittää laitteen lisäämään keskisävyjen värikylläisyyttä. Värittömämmätkin kohteet saavat lisää väriä. Tätä asetusta suositellaan yritysgrafiikan tulostamiseen.• Valokuva (sRGB) tulkitsee RGB-värin kuin se olisi tulostettu valokuvana digitaalikuvapalvelussa. Se toistaa syvämmät, täydemmat värit eri tavalla kuin Oletus (sRGB) -tilassa. Käytä tätä asetusta valokuvien tulostamiseen.• Valokuva (Adobe RGB 1998) on tarkoitettu digitaalivalokuville, joissa on käytetty Adobe RGB -väritilaa. Kun tulostat ammattilaissovelluksesta, jossa käytetään Adobe RGB -väritilaa, poista värinhallinta käytöstä sovelluksessa ja anna laitteen määrittää väritila.• Ei mitään määrittää laitteen tulostamaan RGB-tiedot raakalaitetilassa. Jotta voit käsitellä valokuvia oikein, kun tämä asetusta on valittuna, sinun on käytettävä värinhallintaa käyttämässäsi ohjelmassa tai käyttöjärjestelmässä.

Värientäsmäys

Useimmiten paras tapa saada aikaan oikeat värit on tulostaa sRGB-värejä.

Tulosteen ja tietokoneen näytön värien täsmäyttäminen on monimutkaista, koska tulostimissa ja tietokoneiden näytöissä käytetään eri värinmuodostusmenetelmiä. Näytöt *esittävät* värit kirkkaina pikseleinä RGB-väriprosessia (punainen, vihreä, sininen) käyttäen, mutta tulostimet *tulostavat* värit käyttäen CMYK-prosessia (syaani, magenta, keltainen ja musta).

Tulostettujen värien vastaavuus näytön värien kanssa voi määräytyä eri seikkojen mukaan:

- tulostusmateriaali
- tulostimen pigmentit (esimerkiksi musteet tai väriaineet)
- tulostusmenetelmä (esimerkiksi mustesuihku-, paino- tai lasertekniikka)
- huoneen valaistus
- henkilöiden väliset värinhavaitsemiserot
- sovellusohjelmat
- tulostinohjaimet
- käyttöjärjestelmät
- näytöt
- näyttökortit ja -ohjaimet
- käyttöympäristö (esimerkiksi kosteus).

Pidä yllä mainitut tekijät mielessä, jos näytössä olevat värit eivät täysin vastaa tulostuneita värejä.

Värien täsmäyttäminen Microsoft Officen Perusväripalettia käyttämällä

HP ToolboxFX -ohjelmistolla voit tulostaa Microsoft Officen Perusväripaletin. Tästä paletista voit valita värit, joita haluat käyttää tulostetuissa asiakirjoissa. Se näyttää todelliset, tulostettavat värit, kun valitset nämä perusvärit jossain Microsoft Office -ohjelmassa.

1. Valitse HP ToolboxFX -ohjelmistossa **Ohje**-kansio.
2. Valitse **Väritulostustyökalut**-osasta **Tulosta perusvärit**.
3. Säädä asiakirjan värejä, kunnes ne vastaavat tulostetusta väripaletista tehtyä värivalintaa.

Värien täsmäyttäminen HP:n perusvärien täsmästyökalua käyttämällä

HP:n perusvärien täsmästyökalulla voit säätää tulosteiden spottivärejä. Voit esimerkiksi täsmätä yrityksen logon tulosteissa. Voit tallentaa uusia värimalleja tietyille asiakirjoille tai kaikille tulostetuille asiakirjoille ja käyttää niitä tai luoda useita värimalleja, joista voit valita sopivimman tarvittaessa.

Tämä ohjelmatyökalu on kaikkien tämän tuotteen käyttäjien käytettävissä. Ennen kuin voit käyttää työkalua, se on ladattava Webistä HP ToolboxFX -ohjelmalla tai tuotteen mukana tulleen CD-levyn ohjelmalla.

Voit ladata HP:n perusvärien täsmästyökalun CD-levyn ohjelmalla toimimalla seuraavasti.

1. Aseta CD-levy CD-asemaan. CD-levy käynnistyy automaattisesti.
2. Valitse **Asenna lisää ohjelmia**.
3. Valitse **HP:n perusvärien täsmästyökalu**. Työkalu latautuu ja asentaa itsensä. Työpöydälle tulee näkyviin kuvake.

Voit ladata HP:n perusvärien täsmästyökalun HP ToolboxFX -ohjelmalla toimimalla seuraavasti.

1. Avaa HP ToolboxFX.
2. Valitse **Ohje**-kansio.
3. Valitse **Väritulostustyökalut**-osassa **Värien perustäsmäys**. Työkalu latautuu ja asentaa itsensä. Työpöydälle tulee näkyviin kuvake.

Kun HP:n perusvärien täsmästyökalu on ladattu ja asennettu, se voidaan käynnistää työpöydän kuvakkeella tai HP ToolboxFX -ohjelmasta (napsauta **Ohje**-kansiota, valitse **Väritulostustyökalut** ja sitten **Värien perustäsmäys**). Työkalu opastaa värien valitsemisessa. Kaikki valitut värivastaavuudet tallentuvat väriteemaksi, joita voidaan käyttää tulevissa tulostustöissä.

Värien täsmäyttäminen Tarkastele mukautettuja värejä -toiminnolla

Voit HP ToolboxFX -ohjelmaa käyttämällä tulostaa mukautetun väripaletin. Valitse **Väritulostustyökalut**-osasta **Tarkastele mukautettuja värejä**. Siirry haluamallesi värisivulle ja tulosta sivu. Muuta asiakirjan värit paletin värejä vastaaviksi kirjoittamalla ohjelman mukautetussa väriavaruudessa olevat punaisen, sinisen ja vihreän värin arvot.

Värien lisäkäyttö

Laitteessa on automaattisia väriominaisuuksia, joilla saavutetaan erinomaiset värit. Huolellisesti suunnitellut ja testatut väritaulukot takaavat, että kaikki tulostuskelpoiset värit ovat tasaisia ja täsmällisiä.

Lisäksi laite sisältää monipuolisia työkaluja kokeneiden ammattilaisten käyttöön.

HP ColorSphere -väriaine

HP suunnittelee tulostusjärjestelmän (tulostin, tulostuskasetit, väriaine ja paperi) toimimaan yhdessä ja optimoimaan tulostuslaadun, laitteen luotettavuuden ja tuottavuuden. Aidot HP:n tulostuskasetit sisältävät HP ColorSphere -väriainetta, joka on täsmätty tulostinta varten siten, että se tuottaa upeita värejä. Siten saat ammattilaistasoisia asiakirjoja, jotka sisältävät terävää, selkeää tekstiä ja grafiikkaa sekä realistisia tulostettuja valokuvia.

HP ColorSphere -väriaine takaa tasaisen tulostuslaadun ja eloiset värit erilaisille papereille. Voit luottaa saavasi aina juuri sellaisia asiakirjoja kuin haluat. Lisäksi HP:n ammattilaistasoiset päivittäis- ja erikoistulostusmateriaalit (HP:n koko laaja paperivalikoima) tukevat työskentelyäsi.

HP ImageREt 3600

ImageREt 3600 -tekniikka tuottaa väritulosteisiin 3 600 dpi:n laserlaatuisen tarkkuuden monitasoisen tulostusprosessin avulla. Tässä prosessissa käytetään jopa neljää väriä yhteen pisteeseen ja säädellään väriaineen määrää alueella. ImageREt 3600 -tekniikkaa on kehitetty entisestään tätä laitetta varten. Esimerkiksi sieppaustekniikkaa, mustepisaran kohdistuksen hallintaa ja pisteiden värilaadun hallintaa on kehitetty edelleen. Näiden uusien tekniikoiden, HP:n monitasoisen tulostusprosessin ja 600 x 600 dpi:n suoritustarkkuuden ansiosta tulostin pystyy tuottamaan 3 600 dpi:n laserlaatuisia väritulosteita, joissa on miljoonia tasaisia värejä.

Materiaalin valinta

Parhaan väri- ja kuvalaadun saavuttamiseksi on tärkeää valita oikea materiaalityyppi sovelluksen tulostinvalikosta tai tulostinohjaimesta.

Väriasetukset

Väriasetuksilla saadaan automaattisesti ihanteelliset väritulosteet. Näissä asetuksissa käytetään hyväksi kohteiden merkitsemistä, minkä ansiosta sivun eri kohteissa (tekstissä, grafiikassa ja valokuvissa) on käytössä ihanteelliset väri- ja puoliväriasetukset. Tulostinohjain määrää, mitä kohteita sivulla näkyy, ja se käyttää kullekin kohteelle parhaiten soveltuvia puoliväri- ja väriasetuksia.

Windows-tietokoneissa **Automaattinen-** ja **Manuaalinen-**väriasetukset ovat tulostinohjaimen **Väri-**välilehdessä.

sRGB (standard red-green-blue)

sRGB on maailmanlaajuisesti käytetty väristandardi, jonka HP ja Microsoft kehittivät yhteiseksi värinkuvauskieleksi näytöille, lukulaitteille (skannereille ja digitaalikameroille) sekä tulostuslaitteille (tulostimille ja piirtureille). Se on HP:n tuotteissa, Microsoftin käyttöjärjestelmissä, Internetissä ja useimmissa markkinoilla olevissa toimisto-ohjelmistoissa käytetty oletusväriavaruus. sRGB-standardia käytetään yleensä Windows-tietokoneen näytössä, ja se on myös teräväpiirtotelevision kohdistusnormi.



HUOMAUTUS: Esimerkiksi käytettävä näytön tyyppi ja huoneen valaistus voivat vaikuttaa siihen, miltä värit näyttävät näytössä. Lisätietoja on kohdassa [Värientäsmäys sivulla 58](#).

Adobe PhotoShop[®]-, CorelDRAW[®]- ja Microsoft Office -ohjelmien ja monien muiden sovellusten uusimmissa versioissa käytetään sRGB-värimallia. Koska sRGB on Microsoftin käyttöjärjestelmien oletusväriavaruus, sitä käytetään laajasti. Kun ohjelmat ja laitteet käyttävät sRGB-värimallia väritietojen vaihtamiseen, käyttäjät tavallisesti toteavat värivastaavuuden olevan aiempaa paremman.


sRGB-standardin avulla laitteen, tietokoneen näytön ja muiden lukulaitteiden (skannereiden ja digitaalikameroiden) värien sovittaminen sujuu automaattisesti ilman, että käyttäjän tarvitsee olla väriasiantuntija.

9 Hallinta ja huolto

- [Tietosivut](#)
- [HP ToolboxFX](#)
- [Sulautettu Web-palvelin](#)
- [Tarvikkeiden käyttäminen](#)
- [Tulostuskasettien vaihtaminen](#)
- [DIMM-muisti ja -fonttimuisti](#)
- [Laitteen puhdistaminen](#)
- [Laitteohjelmistopäivitykset](#)

Tietosivut

Ohjauspaneelistä voit tulostaa tietosivut, joilla on tietoja laitteesta ja sen asetuksista.

1. Avaa valikot painamalla **OK**-painiketta.
2. Valitse nuolipainikkeilla **Raportit**-valikko ja paina sitten **OK**-painiketta.
3. Selaa raportteja nuolipainikkeilla ja tulosta raportti painamalla **OK**-painiketta.
4. Sulje valikot painamalla peruuta-painiketta .

Käytettävissä ovat seuraavat tietosivut:

- Esittelysivu
- Valikkorakenne
- Kokoonpanoraportti
- Tarvikk. tila
- Verkon yht.veto
- Käyttösisu
- PCL-fonttiluettelo
- PS-fonttiluettelo
- PCL6-fonttiluettelo
- Värinkäyttöloki
- Huoltosivu
- Diagnostiikkasivu

HP ToolboxFX

HP ToolboxFX -ohjelman avaaminen

Avaa HP ToolboxFX jollakin seuraavista tavoista:

- Kaksoisnapsauta Windowsin ilmaisinalueella olevaa HP ToolboxFX -kuvaketta (🖨️).
- Valitse Windowsin **Käynnistä**-valikossa **Ohjelmat** (Windows XP:ssä ja Vistassa **Kaikki ohjelmat**), sitten **HP, HP Color LaserJet CP5225 -sarja** ja **HP ToolboxFX**.

HP ToolboxFX sisältää seuraavat kansiot:

- **Tila** (katso kohta [Tila sivulla 66](#))
- **Hälytykset** (katso kohta [Hälytykset sivulla 67](#))
- **Tuotetiedot** (katso kohta [Tuotetiedot sivulla 67](#))
- **Ohje** (katso kohta [Ohje sivulla 68](#))
- **Järjestelmäasetukset** (katso kohta [Järjestelmäasetukset sivulla 69](#))
- **Tulostusasetukset** (katso kohta [Tulostusasetukset sivulla 72](#))
- **Verkkoasetukset** (vain verkkomallit) (katso kohta [Verkkoasetukset sivulla 72](#))

Tila

Tila-kansiossa on linkkejä seuraaviin sivuihin:

- **Laitteen tila.** Tämä sivu näyttää, onko laitteessa esimerkiksi tukos tai onko jokin lokero tyhjä. Kun olet ratkaissut ongelman, päivitä laitteen tila napsauttamalla **Päivitä tila**.
- **Tarvikkeiden tila.** Voit tarkastella tietoja, kuten jäljellä olevan musteen määrää prosentteina sekä nykyisellä tulostuskasetilla tulostettujen sivujen arvioitua määrää. Lisäksi tällä sivulla on linkkejä tarvikkeiden tilaukseen ja kierrätystietoihin.
- **Laitteen asetukset.** Voit tarkastella yksityiskohtaisia tietoja laitteen nykyisistä määrittämisistä, esimerkiksi asennetun muistin määrästä ja mahdollisesti asennetuista valinnaisista lokeroista.
- **Verkon yhteenveto.** Katso tarkka kuvaus käytössä olevista verkkomäärittämisistä mukaan lukien IP-osoite ja verkon tila.
- **Raportit.** Voit tulostaa asetussivun ja muita tietosivuja, kuten tarvikkeiden tilasivun. Katso [Tietosivut sivulla 64](#).
- **Värinkäytön loki.** Voit tarkastella äskettäin tulostettujen asiakirjojen värinkäytön tietoja.
- **Tapahtumaloki.** Voit tarkastella laitteen tapahtumahistoriaa. Viimeisin tapahtuma näkyy ensimmäisenä.

Tapahtumaloki

Tapahtumaloki on taulukko, jonka sisältämät virhekoodit vastaavat laitteen ohjauspaneelin näytössä näkyviä virheilmoituksia. Lisäksi loki sisältää kunkin virheen lyhyen kuvauksen sekä kunkin virheen yhteydessä tulostettujen sivujen määrän. Lisätietoja virhesanomista on kohdassa [Ohjauspaneelin ilmoitusten ja tila-ilmoitussanomien tulkitseminen sivulla 91](#).

Hälytykset

Hälytykset-kansiossa on linkkejä seuraaviin sivuihin:

- **Tilahälytysten asetukset.** Voit määrittää laitteen lähettämään ponnahdushälytyksen tietyistä tapahtumista, esimerkiksi tulostuskasetin käyttöään päättymisestä.
- **Sähköpostihälytysten määrittäminen.** Voit määrittää laitteen lähettämään sähköpostihälytyksen tietyistä tapahtumista, esimerkiksi tulostuskasetin käyttöään päättymisestä.

Tilahälytysten asetukset

Tässä voit määrittää laitteen lähettämään hälytyksen tietokoneeseen, kun laitteeseen muodostuu tukoksia, HP:n tulostuskasettien käyttöikä on lähes lopussa, käytössä on muu kuin HP:n tulostuskasetti, jokin syöttölokero on tyhjä tai laitteessa näkyy tiettyjä virheilmoituksia.

Valitse ponnahdusvaroitus, ilmaisialueen kuvake, työpöytähälytys tai jokin niiden yhdistelmä. Ponnahdus- ja työpöytähälytykset ilmestyvät näyttöön ainoastaan, kun laite tulostaa siitä tietokoneesta, jossa hälytykset on määritetty. Työpöytähälytykset näkyvät vain hetken ja häviävät automaattisesti.

Muuta **Järjestelmä**-sivun **Väriaine vähissä -kynnysarvo** -asetusta, joka määrittää alhaisen väriainetaso hälytyksen antoarvon.



HUOMAUTUS: Muutokset tulevat voimaan vasta, kun **Käytä**-painiketta on napsautettu.

Sähköpostihälytysten määrittäminen

Tässä voit määrittää kaksi sähköpostiosoitetta, joihin tiettyjen tapahtumien hälytykset lähetetään. Eri osoitteille voidaan määrittää eri tapahtumat. Syötä sen sähköpostipalvelimen tiedot, joka lähettää laitteen hälytysten sähköpostiviestit.



HUOMAUTUS: Voit määrittää vain sähköpostihälytykset lähetettäväksi palvelimesta, joka ei vaadi käyttäjätunnusta. Jos sähköpostipalvelimeen on kirjaututtava käyttäjätunnuksella ja salasanalla, sähköpostihälytystoimintoa ei voi käyttää.



HUOMAUTUS: Muutokset tulevat voimaan vasta, kun **Käytä**-painiketta on napsautettu.

Tuotetiedot

Tuotetiedot-kansio sisältää linkkejä seuraavalle sivulle:

- **Esittelysivut.** Voit tulostaa sivuja, jotka osoittavat laitteen tulostuslaatumahdollisuudet ja yleiset tulostusominaisuudet.

Salasanan määrittäminen

Määritä järjestelmäsalasana HP ToolboxFX -ohjelmistossa tai sulautetussa Web-palvelimessa.

1. Valitse sulautetussa Web-palvelimessa **Järjestelmä**-välilehti.
Valitse HP ToolboxFX -ohjelmassa **Laitteen asetukset** -välilehti.
2. Valitse **Tuotteen suojaus**.

3. Kirjoita haluamasi salasana **Salasana**-ruutuun ja vahvista se kirjoittamalla sama salasana uudelleen **Vahvista salasana** -ruutuun.
4. Tallenna salasana valitsemalla **Käytä**.



HUOMAUTUS: Jos salasana on jo määritetty, saat kehoitteen antaa sen. Kirjoita salasana ja valitse sitten **Käytä**.

Ohje

Ohje-kansiossa on linkkejä seuraaviin sivuihin:

- **Vianmääritys.** Voit tarkastella vianmääritysohjeen aiheita, tulostaa vianmäärityssivuja, puhdistaa laitteen ja avata Microsoft Office Perusväripaletin. Lisätietoja Microsoft Officen Perusväreistä on kohdassa [Värientäsmäys sivulla 58](#).
- **Paperi ja tulostusmateriaali.** Voit tulostaa lisätietoja optimaalisten tulosten saamiseksi laitteella käyttämällä erityyppisiä papereita ja tulostusmateriaaleja.
- **Väritulostustyökalut.** Avaa Microsoft Office Perusvärit eli koko väripaletti ja vastaavat RGB-arvot. Lisätietoja Microsoft Officen Perusväreistä on kohdassa [Värientäsmäys sivulla 58](#). HP:n perusvärien täsmästyökalulla voit säätää tulosteiden spottivärejä.
- **Animoidut esitykset.** Katso animaatioita, jotka esittävät, miten tehdään tavallisia laitetta koskevia toimia: esimerkiksi miten valitaan paras tulostuslaatu, poistetaan paperitukoksia ja vaihdetaan tulostuskasetti.
- **Käyttöopas.** Voit tarkastella laitteen käyttö-, takuu- ja tukitietoja sekä teknisiä tietoja. Käyttöopas on saatavissa sekä HTML- että PDF-muodossa.

Järjestelmäasetukset

Järjestelmäasetukset-kansio sisältää linkit seuraaville pääsivuille:

- **Laitetiedot.** Voit tarkastella esimerkiksi laitteen kuvaus- ja yhteysthenkilötietoja.
- **Paperiasetukset.** Määritä lokeroita tai muuta laitteen paperinkäsittelyasetuksia. Niitä ovat esimerkiksi oletuspaperikoko ja -tyyppi.
- **Tulostuslaatu.** Muuta tulostuslaatuasetuksia.
- **Tulostustumuus.** Muuta tulostustumuusasetuksia. Niitä ovat esimerkiksi kontrasti, vaaleat kohdat, keskisävyt ja varjot.
- **Paperityypit.** Voit muuttaa kunkin tulostusmateriaalityypin tila-asetuksia. Niitä ovat esimerkiksi kirjelumake sekä rei'itetty ja kiiltävä paperi.
- **Laajennetut tulostustilat.** Muuta laitteen kiinnittimen tila-asetuksia tulostuslaadun parantamiseksi.
- **Järjestelmän asetukset.** Muuta järjestelmän asetuksia. Näitä asetuksia ovat esimerkiksi tukosten selvittäminen ja tulostuksen automaattinen jatkaminen. Muuta Väriaine vähissä -asetusta, joka määrittää sen väriaineen määrän, joka aiheuttaa alhaisen väriainetason hälytyksen.
- **Tallenna ja palauta asetukset.** Voit tallentaa laitteen nykyiset asetukset tietokoneessa olevaan tiedostoon. Asetukset voi palauttaa myöhemmin laitteeseen tai ladata toiseen laitteeseen.
- **Tuotteen suojaus.** Suojaa laitteen asetukset salasanalla. Kun salasana on asetettu, käyttäjien on annettava salasana, ennen kuin he voivat muuttaa laitteen asetuksia. Tällä sivulla määritetty salasana on sama kuin sulautetussa Web-palvelimessa.

Laitetiedot

Tällä sivulla on laitetta koskevia tietoja tulevaa käyttöä varten. Tämän sivun kenttiin kirjoittamasi tiedot näkyvät asetussivulla. Kaikki merkit ovat käytettävissä kirjoitettaessa näihin kenttiin.



HUOMAUTUS: Muutokset tulevat voimaan vasta, kun **Käytä**-painiketta on napsautettu.

Paperiasetukset

Näillä asetuksilla voit määrittää oletusasetukset. Samat vaihtoehdot ovat valittavissa ohjauspaneelin valikoissa. Lisätietoja on kohdassa [Ohjauspaneelin valikot sivulla 9](#).

Valittavissa ovat seuraavat vaihtoehdot, kun laitteesta loppuu tulostusmateriaali:

- Valitse **Odota paperin lataamista**.
- Valitse avattavasta **Paperi lopussa -toimi** -luettelosta **Odota kauan**, jos haluat, että laite odottaa toimenpiteitä.
- Peruuta tulostus valitsemalla avattavasta **Paperi loppu -toim.** -luettelosta **Peruuta**.
- Tulosta tulostustyö toisesta paperilokerosta valitsemalla avattavasta **Paperi lopussa -toimi** -luettelosta **Ohita**.

Paperi loppu -aika -kenttä määrittää ajan, jonka laite odottaa ennen toimimista määritettyjen valintojen mukaan. Määritettävä aika on välillä 0–3 600 sekuntia.



HUOMAUTUS: Muutokset tulevat voimaan vasta, kun **Käytä**-painiketta on napsautettu.

Tulostuslaatu

Näillä asetuksilla voit parantaa tulostustöiden ulkoasua. Samat vaihtoehdot ovat valittavissa ohjauspaneelissa. Lisätietoja on kohdassa [Ohjauspaneelin valikot sivulla 9](#).

Värien kalibrointi

- **Käynnistyskalibrointi.** Voit määrittää, kalibroidaanko laite käynnistettäessä.
- **Kalibroinnin ajoitus.** Voit määrittää, miten usein laite kalibroidaan.
- **Kalibrointi.** Määritä laite kalibroimaan välittömästi.



HUOMAUTUS: Muutokset tulevat voimaan vasta, kun **Käytä**-painiketta on napsautettu.

Tulostustummuus

Näillä asetuksilla voit hienosäätää kunkin väriaineen määrää tulosteissa.

- **Kontrastit.** Kontrasti on vaalean (valoisien kohtien) ja tumman (varjojen) välinen alue. Muuta tummien ja vaaleiden värien välistä aluetta muuttamalla **Kontrastit**-asetusta.
- **Vaaleat kohdat.** Vaaleat kohdat ovat lähes valkoisia värejä. Tummenna vaaleita kohtia suurentamalla **Vaaleat kohdat** -asetusta. Tämä säätö ei vaikuta keskisävyjen tai varjojen väreihin.
- **Keskisävyt.** Keskisävyt ovat värejä valkoisen ja täysin tumman välillä. Tummenna keskisävyjä suurentamalla **Keskisävyt**-asetusta. Tämä säätö ei vaikuta vaaleisiin sävyihin tai varjostukseen.
- **Varjot.** Varjot ovat lähes täysin tummia värejä. Tummenna varjojen värejä suurentamalla **Varjot**-asetusta. Tämä säätö ei vaikuta vaaleiden kohtien tai keskisävyjen väreihin.

Paperityypit

Näiden valintojen avulla voit määrittää materiaalityyppejä vastaavat tulostustilat. Voit palauttaa kaikkien tilojen oletusasetukset valitsemalla **Palauta tilat**.



HUOMAUTUS: Muutokset tulevat voimaan vasta, kun **Käytä**-painiketta on napsautettu.

Laaj. tulostustilat

Näiden valintojen avulla voit määrittää laitteen laajennettuja kiinnitystiloja tulostuslaadun parantamiseksi.

Järjestelmän asetukset

Määritä erilaisia tulostusasetuksia näillä Järjestelmän asetukset -asetuksilla. Nämä asetukset eivät ole valittavissa ohjauspaneelissa.



HUOMAUTUS: Muutokset tulevat voimaan vasta, kun **Käytä**-painiketta on napsautettu.

Asetusten tallentaminen ja palauttaminen

Voit tallentaa laitteen nykyiset asetukset tietokoneessa olevaan tiedostoon. Asetukset voi palauttaa myöhemmin laitteeseen tai ladata toiseen laitteeseen.

Tuotteen suojaus

Suojaa laitteen asetukset salasanalla. Kun salasana on asetettu, käyttäjien on annettava salasana, ennen kuin he voivat käyttää HP ToolboxFX -sivuja, jotka lukevat tai kirjoittavat tietoja laitteesta. Tällä sivulla määritetty salasana on sama kuin sulautetussa Web-palvelimessa.

Tulostusasetukset

Tulostusasetukset-kansio sisältää linkit seuraaville pääsivuille:

- **Tulostaminen.** Voit muuttaa laitteen oletustulostusasetuksia, kuten kopioiden määrää ja paperin suuntaa.
- **PCL5.** Muuta PCL-asetuksia.
- **PostScript.** Muuta PS-asetuksia.

Tulostaminen

Näillä asetuksilla voit määrittää kaikkien tulostustoimintojen asetukset. Samat vaihtoehdot ovat valittavissa ohjauspaneelissa. Lisätietoja on kohdassa [Ohjauspaneelin valikot sivulla 9](#).



HUOMAUTUS: Muutokset tulevat voimaan vasta, kun **Käytä**-painiketta on napsautettu.

PCL5

Näillä asetuksilla voit määrittää asetukset käyttäessäsi PCL-tulostinkieltä.



HUOMAUTUS: Muutokset tulevat voimaan vasta, kun **Käytä**-painiketta on napsautettu.

PostScript

Käytä tätä asetusta, kun käytät PostScript-tulostinkieltä. Kun **Tulosta PostScript-virhe** -asetus on käytössä, PostScript-virhesivu tulostetaan automaattisesti PostScript-virheen sattuessa.



HUOMAUTUS: Muutokset tulevat voimaan vasta, kun **Käytä**-painiketta on napsautettu.

Verkoasetukset

Tässä välilehdessä verkonvalvojat voivat hallita laitteen verkoasetuksia, kun se on kytketty IP-verkkoon.

Osta tarvikkeita

Tämä kunkin sivun yläreunassa oleva painike on linkki Web-sivustoon, jossa voit tilata tarvikkeita. Toiminnon käyttämiseen tarvitaan Internet-yhteys.

Muut linkit

Tässä osassa on linkkejä muihin Web-sivustoihin. Jos haluat käyttää näitä linkkejä, käytettävissäsi on oltava Internet-yhteys. Jos käytät puhelinverkkoyhteyttä eikä ole muodostanut Internet-yhteyttä HP ToolboxFX -ohjelman käynnistyksen yhteydessä, Internet-yhteys on ehkä luotava, ennen kuin näille Web-sivuille voi siirtyä. HP ToolboxFX -ohjelma on ehkä suljettava ensin ja avattava sitten uudelleen, jotta Internet-yhteys voidaan muodostaa.

- **Tuki ja vianmääritys.** Muodostaa yhteyden laitteen tukisivustoon, jossa voit hakea ohjeita tiettyä ongelmaa varten.
- **Tuotteen rekisteröiminen.** Muodostaa yhteyden HP-tuotteen rekisteröintisivustoon.

Sulautettu Web-palvelin

Kun laite on kytketty verkkoon, sulautettu Web-palvelin on automaattisesti käytettävissä. Sulautettua Web-palvelinta voidaan käyttää tavallisella Web-selaimella.



HUOMAUTUS: Kun laite on kytketty Windows-tietokoneeseen suoraan, voit tarkastella laitteen tilaa HP ToolboxFX -ohjelmiston avulla.

Sulautetulla Web-palvelimella voit tarkastella laitteen ja verkon tilaa sekä hallita tulostustoimintoja laitteen ohjauspaneelin sijaan tietokoneen kautta.

- tarkastella laitteen ohjaustilaa
- määrittää lokeroihin ladattujen paperien tyypit
- määrittää kaikkien tarvikkeiden jäljellä olevan käyttöiän ja tilata uusia tarvikkeita
- tarkastella ja muuttaa lokeromääriä
- tarkastella ja muuttaa PCL5-asetuksia
- tarkastella ja muuttaa verkkomääriä
- tarkastella tukisisältöä, joka liittyy laitteen kulloiseenkin tilaan

Jos haluat käyttää sulautettua Web-palvelinta, tietokoneessa on oltava asennettuna Microsoft Internet Explorer 6, Netscape Navigator 7, Safari 1.2, Konqueror 3.2, Firefox 1.0, Mozilla 1.6 tai Opera 7 tai näiden ohjelmien uudemmat versiot. Sulautettu Web-palvelin toimii, kun laite on kytketty IP-perustaiseen verkkoon. Sulautettu Web-palvelin ei tue IPX- tai AppleTalk-verkkotulostinyhteyksiä. Sulautetun Web-palvelimen käyttämiseen ei tarvita Internet-yhteyttä.

HP:n sulautetun Web-palvelimen näyttäminen

1. Kirjoita laitteen IP-osoite tietokoneen tuetun Web-selaimen osoiteriville. (Saat IP-osoitteen selville tulostamalla asetussivun.) Katso kohtaa [Tietosivut sivulla 64.](#))



HUOMAUTUS: Kun olet avannut ohjelman URL-osoitteen, voit lisätä sen selaimen Suosikit-kansioon. Näin voit jatkossa avata sivuston nopeasti.



HUOMAUTUS: Napsauta Macintosh-käyttöjärjestelmässä **Apuohjelma**-painiketta.

2. Sulautetussa Web-palvelimessa on neljä välilehteä, joissa on laitteen asetustietoja ja muita tietoja: **Tila-**, **Järjestelmä-**, **Tulosta-** ja **Verkko-**välilehti. Avaa haluamasi välilehti napsauttamalla.

Välilehdistä on lisätietoja seuraavassa osassa.

Sulautetun Web-palvelimen osat

Sulautetun Web-palvelimen perusnäytöt esitellään seuraavassa taulukossa.

Välilehti tai osa	Kuvaus
Tila-välilehti Laitteen tiedot sekä tila- ja asetustiedot.	<ul style="list-style-type: none">• Laitteen tila. Näyttää laitteen tilan ja HP-tarvikkeiden arvioidun jäljellä olevan käyttöiän.• Tarvikkeiden tila: Näyttää HP-tarvikkeiden arvioidun jäljellä olevan käyttöiän. Tällä lehdeellä on myös tarvikkeiden tuotenumeroita.• Laitteen asetukset: Tällä sivulla näytetään samat tiedot kuin laitteen asetussivulla.• Verkon yht.veto: Tällä sivulla näytetään samat tiedot kuin laitteen verkon yhteenvetosivulla.• Raportit: Voit tulostaa laitteen asetussivun, tarvikkeiden tilasivun, verkon yhteenvedon, käyttöisivun, diagnostiikkasivun, värinkäyttölokien, PCL-fonttiluettelon, PCL 6 -fonttiluettelon ja PS-fonttiluettelon.• Värinkäyttöloki: Näyttää käyttäjien työkohtaiset väritulostustyöt.• Tapahtumaloki: Tällä sivulla on luettelo kaikista laitteen tapahtumista ja virheistä.• Tuki-painike: Linkki tuotetukisivulle. Tuki-painike voi olla suojattu salasanalla. Katso kohta Salasanan määrittäminen sivulla 67.• Osta tarvikkeita -painike: Linkki sivulle, jossa voit tilata tarvikkeita laitteeseen. Osta tarvikkeita -painike voi olla suojattu salasanalla. Katso kohta Salasanan määrittäminen sivulla 67.
Järjestelmä-välilehti Järjestelmäasetusten määrittäminen tietokoneesta.	<ul style="list-style-type: none">• Laitetiedot: Laitteen nimeäminen ja omistajan numeron määrittäminen. Kirjoita sen ensisijaisen yhteyshenkilön nimi, jolle voidaan lähettää tietoja laitteesta.• Paperiasetukset: Muuta laitteen paperinkäsittelyn oletusasetuksia.• Tulostuslaatu: Muuta laitteen tulostuslaatuoletusasetuksia, mukaan lukien kalibrointiasetuksia.• Tulostustummuus: Muuta kunkin tarvikkeen kontrastin, vaaleiden kohtien, keskisävyjen ja varjojen arvoja.• Paperityypit: Määritä laitteen hyväksymien tulostusmateriaalityyppien vastaavia tulostustiloja.• Laajennetut tulostustilat: Voit määrittää laitteen laajennettuja kiinnitystiloja tulostuslaadun parantamiseksi.• Järjestelmän asetukset: Voit määrittää Lepotilan viive -asetuksen, Tarvike vähissä (käytt. määr. taso) -prosenttimäärän ja laitteen kielen.• Huolto: Käynnistä laitteen puhdistus.• Tuotteen suojaus: Voit määrittää järjestelmän salasanan.• Tuki-painike: Linkki tuotteen tukisivulle. Tuki-painike voi olla suojattu salasanalla.• Osta tarvikkeita -painike: Linkki sivulle, jossa voit tilata tarvikkeita laitteeseen. Osta tarvikkeita -painike voi olla suojattu salasanalla. <p>HUOMAUTUS: Järjestelmä-välilehti voi olla suojattu salasanalla. Katso kohta Salasanan määrittäminen sivulla 67. Jos kyseessä on verkkolaite, ota aina yhteyttä laitteesta vastuussa olevaan järjestelmänvalvojaan ennen kuin muutat välilehden asetuksia.</p>

Välilehti tai osa	Kuvaus
<p>Tulosta-välilehti</p> <p>PDL-kohtaisten laiteasetusten määrittäminen.</p>	<ul style="list-style-type: none"> • Tulostaminen: Muuta laitteen oletustulostusasetuksia. • PCL 5c: Muuta laitteen PCL 5c -oletusasetuksia. • PostScript: Muuta laitteen PostScript-oletusasetuksia. • Tuki-painike: Linkki tuotteen tukisivulle. Tuki-painike voi olla suojattu salasanalla. • Osta tarvikkeita -painike: Linkki sivulle, jossa voit tilata tarvikkeita laitteeseen. Osta tarvikkeita -painike voi olla suojattu salasanalla. <p>HUOMAUTUS: Verkko-, Järjestelmä- ja Tulosta-välilehdet voivat olla salasanalla suojattuja. Katso kohta Salasanan määrittäminen sivulla 67.</p>
<p>Verkkoyhteydet-välilehti</p> <p>Verkkoasetusten muuttaminen tietokoneesta.</p>	<p>Tässä välilehdessä verkonvalvojat voivat hallita laitteen verkkoasetuksia, kun se on kytketty IP-verkkoon.</p> <p>HUOMAUTUS: Verkko-, Järjestelmä- ja Tulosta-välilehdet voivat olla salasanalla suojattuja. Katso kohta Salasanan määrittäminen sivulla 67.</p>

Tarvikkeiden käyttäminen

Tarvikkeiden käyttöikä

Kansainvälinen standardisointijärjestö ISO julkaisi kesäkuussa 2006 värilaserkasettien riittoisuutta koskevan ISO/IEC 19798 -standardin. HP osallistui aktiivisesti standardin kehittämiseen ja tukee standardin käyttöä koko alalla. Standardi ottaa huomioon laajan joukon tärkeitä riittoisuuteen ja riittoisuuden mittaamiseen vaikuttavia seikkoja, kuten koetiedoston, tulostustyön koon, tulostuslaadun tilan, käyttöiän määrityksen, näytteen koon ja ympäristön olosuhteet. Näin laajasti käytetty ja tiukka standardi edustaa läpimurtoa, joka antaa asiakkaille tarkkaan verrattavissa olevia riittoisuustietoja. Yksityiskohtaista tietoa kasettien riittoisuudesta on osoitteessa: h10060.www1.hp.com/pageyield/index.html.


Tulostuskasetin säilyttäminen

Älä poista värikasettia pakkauksesta, ennen kuin olet valmis käyttämään sitä.

 **HUOMIO:** Älä altista tulostuskasettia valolle muutamaa minuuttia kauemmin, ettei kasetti vahingoitu.

HP ja muut kuin HP-tarvikkeet

HP ei voi suositella uusia eikä uusittuja värikasetteja, jotka eivät ole HP:n valmistamia.

 **HUOMAUTUS:** Muun valmistajan kuin HP:n toimittaman värikasetin tai uudelleentäytetyn värikasetin käyttö ei vaikuta HP:n tulostintuotteita koskevaan asiakastakuuseen tai asiakkaan kanssa tehtävän HP-tukipalvelusopimuksen ehtoihin. Jos kuitenkin laitteen virhetoiminto tai vahingoittuminen johtuu muun valmistajan kuin HP:n värikasetin tai uudelleentäytetyn värikasetin käytöstä, HP laskuttaa normaalin aika- ja materiaalihinnastonsa mukaan laitteen huollosta kyseisen virhetoiminnon tai vahingoittumisen vuoksi.

HP:n vihjenumero ja Web-sivusto

Jos ohjauspaneelin viesti ilmoittaa, että asennettu HP-tulostuskasetti ei ole aito, soita HP:n ilmiantolinjalle (1-877-219-3183, maksuton Pohjois-Amerikassa) tai siirry osoitteeseen www.hp.com/go/anticounterfeit. HP auttaa määrittämään kasetin aitouden ja etsii ratkaisun ongelmaan.


Muun kuin aidon HP-värikasetin voi tunnistaa seuraavien merkkien avulla:

- Värikasetin käyttämisessä on paljon ongelmia.
- Värikasetti ei ole samannäköinen kuin yleensä (esim. oranssi vetokieleke puuttuu tai pakkaus on erilainen kuin HP:n pakkaus).

Tulostaminen, kun kasetin arvioitu käyttöikä on kulunut

Näyttöön tulee ilmoitus **<Tarvike> vähissä**, jossa <Tarvike> viittaa väriainekasettiin, kun tulostuskasetin käyttöikä on loppumassa. Näyttöön tulee ilmoitus **<Tarvike> melkein loppu**, kun tulostuskasetin arvioitu käyttöikä on kulunut. Parhaan tulostuslaadun varmistamiseksi HP suosittelee, että tulostuskasetti vaihdetaan, kun näyttöön tulee ilmoitus **<Tarvike> melkein loppu**. Tulostuslaatuongelmia saattaa ilmetä käytettäessä kasettia, jonka arvioitu käyttöikä on kulunut. Tämä lisää tulostusmateriaalijätteen määrää ja kuluttaa muiden kasettien väriainetta turhaan. Voit estää tarvikkeiden turhaa kulutusta vaihtamalla tulostuskasetin, kun näyttöön tulee ilmoitus **<Tarvike> melkein loppu**. Tarviketta ei tarvitse vaihtaa nyt, ellei tulostuslaatu ole jo liian heikko. Kun HP-tarvikkeen tila on ”melkein loppu”, kyseisen tarvikkeen HP Premium Protection -takuu päättyy.

 **VAROITUS!** Jatka-asetuksen käyttäminen voi heikentää tulostuslaatua.

 **VAROITUS!** Jos laitteessa ilmenee tulostusvirheitä tai tarvikevikoja, kun HP:n tarviketta käytetään Erittäin vähissä -tilassa, näitä vikoja ei tulkita tarvikkeen materiaali- tai valmistusvioiksi HP:n tulostuskasettien takuulausunnon mukaan.


Jatka-toiminnon voi poistaa käytöstä tai ottaa käyttöön milloin tahansa, eikä sitä tarvitse ottaa uudelleen käyttöön uuden tulostuskasetin asentamisen jälkeen. Kun **Melkein loppu** -valikosta valitaan **Jatka**-asetus, laite jatkaa tulostamista automaattisesti, kun tulostuskasetin vaihtokynnys on saavutettu. Näyttöön tulee **<Tarvike> melkein loppu** -ilmoitus, kun tulostuskasettia käytetään tulostusvärin ollessa melkein loppu.

Tulostusväri melkein loppu -toiminnon ottaminen käyttöön tai poistaminen käytöstä ohjauspaneelistä

1. Paina ohjauspaneelissa **OK**-painiketta.
2. Valitse nuolipainikkeilla **Järjestelmän asetukset** -valikko ja paina sitten **OK**-painiketta.
3. Valitse nuolipainikkeilla **Melkein loppu** -valikko ja paina sitten **OK**-painiketta.
4. Valitse nuolipainikkeilla **Musta tulostuskasetti**- tai **Väriainekasetti** -valikko ja paina sitten **OK**-painiketta.
5. Valitse jokin seuraavista vaihtoehdoista:
 - Valitse **Jatka**-asetus, jos haluat ottaa käyttöön toiminnon, joka määrittää laitteen jatkamaan tulostuskasetin käyttöä, kun väriaine on melkein loppu.
 - Valitse **Keskeytä**-asetus, jos haluat poistaa käytöstä toiminnon, joka määrittää laitteen jatkamaan tulostuskasetin käyttöä, kun väriaine on melkein loppu.
 - Valitse **Kehote**-asetus, jos haluat, että laite kehottaa käyttäjää jatkamaan, ennen kuin laite tulostaa työn.
 - Valitse **Tulostaa mustalla** -asetus, jos haluat pakottaa laitteen tulostamaan vain mustalla tulostuskasetilla, kun väriainekasetti on melkein loppu.


Tulostuskasettien vaihtaminen


Kun tulostuskasetin arvioitu käyttöikä on päättymässä, ohjauspaneelissa näkyy ilmoitus, että nyt kannattaa tilata uusi. Laite voi tulostaa nykyisellä tulostuskasetilla, kunnes ohjauspaneeliin tulee kehote vaihtaa kasetti, ellei ole valinnut ilmoituksen ohitusta **Tarvikkeiden vaihtaminen** -valikosta. Lisätietoja **Tarvikkeiden vaihtaminen** -valikosta on kohdassa [Järjestelmän asetukset -valikko sivulla 11](#).

 **HUOMAUTUS:** Kasetin jäljellä olevan käyttöiän avulla määritetään, onko tarvikkeen käyttöikä loppumassa tai loppunut. Kasetin jäljellä oleva käyttöikä on vain arvio, joka vaihtelee esimerkiksi tulostettujen asiakirjatyypin mukaan.

Laite käyttää neljää väriä, ja jokaiselle värille on oma värikasetti: musta (K), magenta (M), syaani (C) ja keltainen (Y).

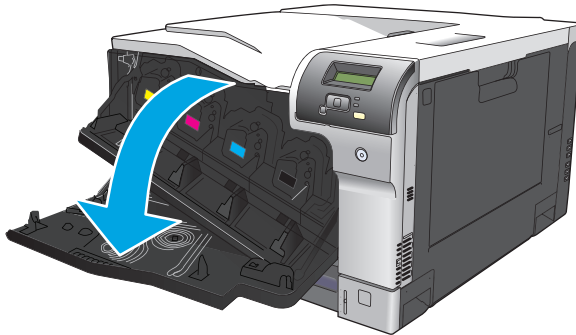
Voit vaihtaa tulostuskasetin, kun tulostuslaatu heikkenee liikaa. Ohjauspaneelin ilmoituksessa näkyy lisäksi, minkä värisen kasetin arvioitu käyttöaika on loppunut (käyttämättömien kasettien osalta). Vaihto-ohjeet ovat tulostuskasetin tarrassa.

 **HUOMIO:** Jos väriainetta pääsee vaatteille, pyyhi se pois kuivalla kankaalla ja pese vaatteet kylmällä vedellä. Kuuma vesi kiinnittää väriaineen kankaaseen.

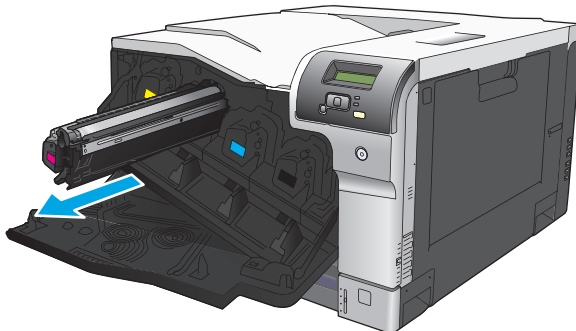
 **HUOMAUTUS:** Tulostuskasetin pakkauksessa on lisätietoja käytettyjen värikasettien kierrätyksestä.

Tulostuskasettien vaihtaminen

1. Avaa etuluukku. Varmista, että luukku on kokonaan auki.

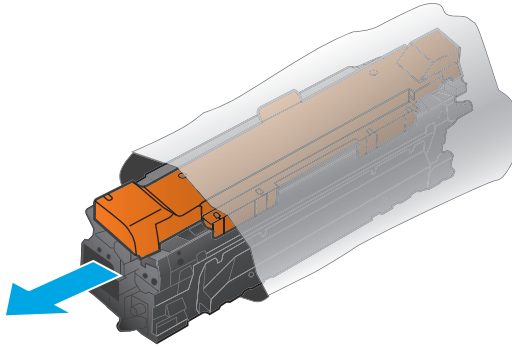


2. Irrota käytetty tulostuskasetti vetämällä sen kahvasta.

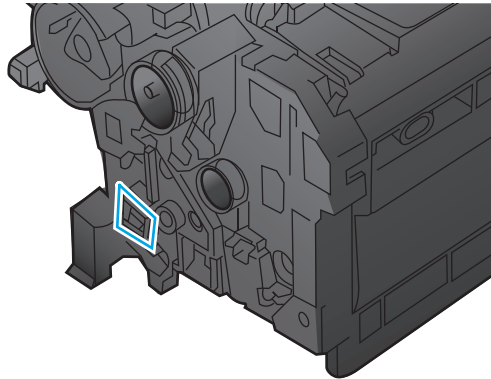


3. Säilytä käytettyä tulostuskasettia suojaussissa. Tulostuskasetin pakkauksessa on lisätietoja käytettyjen värikasettien kierrätyksestä.

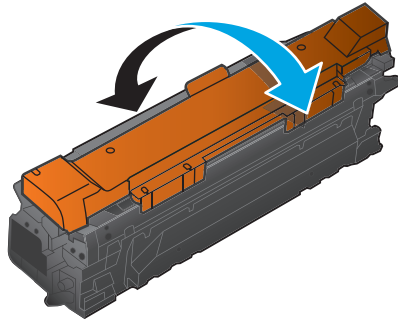
4. Poista uusi tulostuskasetti suojaussista.



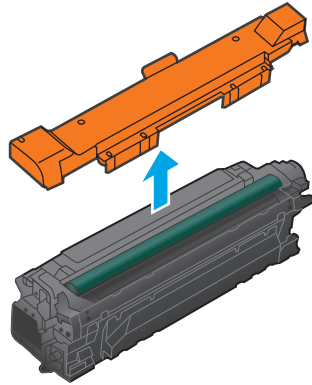
 **HUOMAUTUS:** Varo, ettet vahingoita tulostuskasetin muistipaikkaa.



5. Tartu kasetin kumpaankin sivuun ja tasaa väriaine ravistamalla kasettia kevyesti edestakaisin.



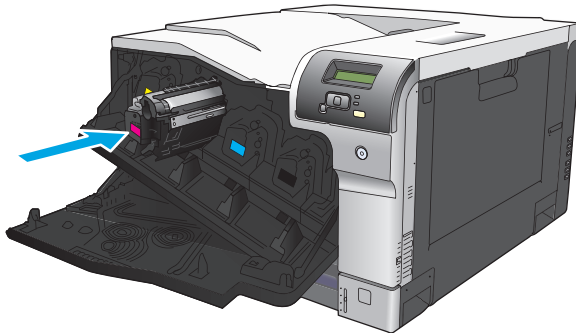
6. Poista tulostuskasetin oranssi suojus. Kiinnitä suojus käytettyyn tulostuskasettiin kuljetuksen ajaksi.



⚠ HUOMIO: Vältä pitkäaikaista altistumista valolle.

HUOMIO: Älä kosketa vihreää telaa. Sen koskettaminen voi vahingoittaa kasettia.

7. Kohdista tulostuskasetti paikkaansa ja napsauta se paikalleen.



8. Sulje etuluukku.



DIMM-muisti ja -fonttumuisti

Laitteen muisti

Laitteessa on yksi DIMM-muistimoduulipaikka (dual inline memory module). Voit tehdä laitteeseen seuraavia laajennuksia käyttämällä DIMM-paikkaa:

- Lisää laitteeseen muistia (DIMM-muistimoduuleja on saatavana 64, 128 ja 256 Mt:n kokoisina).
- Muita DIMM-pohjaisia tulostinkieliä ja tulostimen lisävarusteita.
- Tukikielten merkistöt (esimerkiksi kiinalaiset merkit tai kyrilliset aakkosmerkit).



HUOMAUTUS: Lue DIMM-moduulien tilausohjeet kohdasta [Tarvikkeet ja lisävarusteet sivulla 125](#).

Laitteeseen kannattaa lisätä muistia, jos tulostat usein monimutkaista grafiikkaa tai tason 3 HP postscript -emulointiasiakirjoja, tai jos käytät paljon ladattuja fontteja. Lisämuisti mahdollistaa myös useiden lajiteltujen kopioiden tulostamisen enimmäisnopeudella.

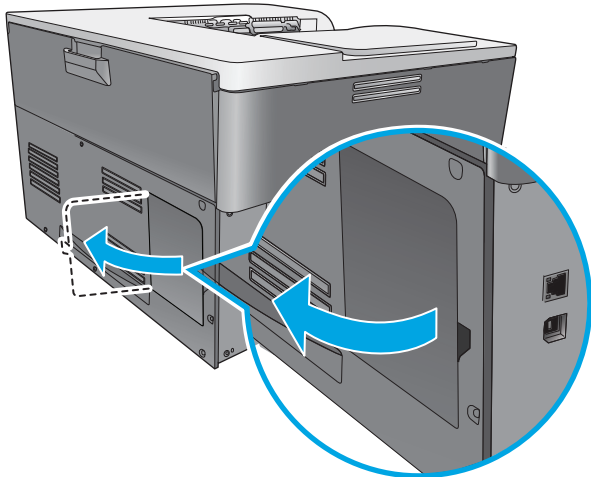
Tarkista tulostamalla asetussivu, paljonko muistia on asennettu, ennen kuin tilaat lisämuistia. Katso [Tietosivut sivulla 64](#).



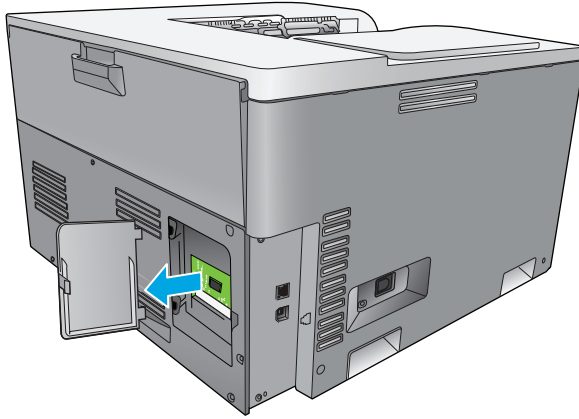
HUOMIO: Staattinen sähkö voi vahingoittaa elektronisia osia. Kun asennat DIMM-moduuleja, käytä joko antistaattista ranneketta tai kosketa usein moduulin antistaattista pakkausta ja sen jälkeen jotain laitteen metallipintaa.

Muisti- ja fonttimoduulien asentaminen

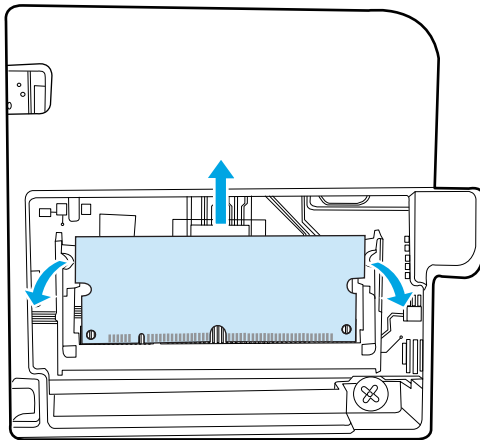
1. Katkaise laitteesta virta ja irrota virtajohto ja liitäntäkaapeli.
2. Avaa laitteen takana oleva DIMM-moduulien luukku.



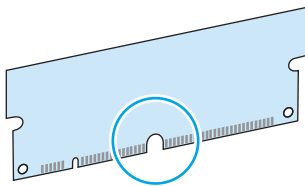
3. Poista DIMM-muistimoduulin luukku.



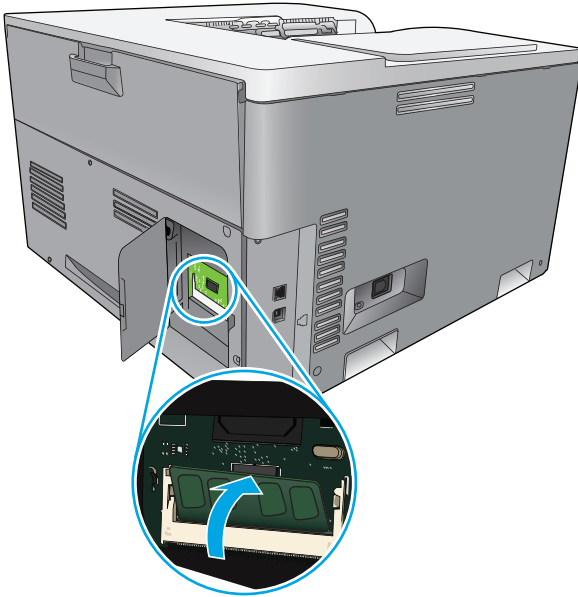
4. Jos haluat poistaa asennettuna olevat DIMM-muistimoduulit, käännä DIMM-muistimoduulin kummallakin puolella olevat salvat auki, nosta DIMM-moduuli sopivaan kulmaan ja vedä se ulos.



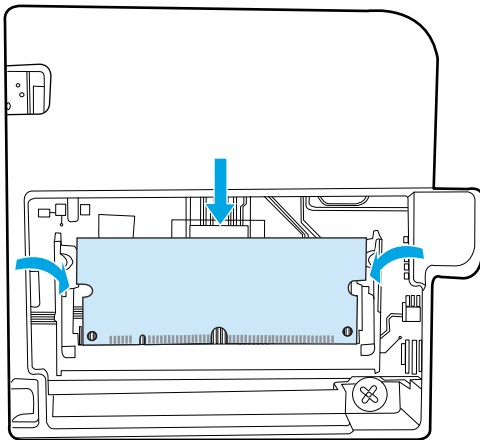
5. Poista uusi DIMM-moduuli antistaattisesta pussista ja etsi DIMM-moduulin alareunassa oleva kohdistusura.



6. Pitele DIMM-moduulia reunoista ja kohdista moduulin lovi vinosti DIMM-paikassa olevan ulokkeen kohdalle.

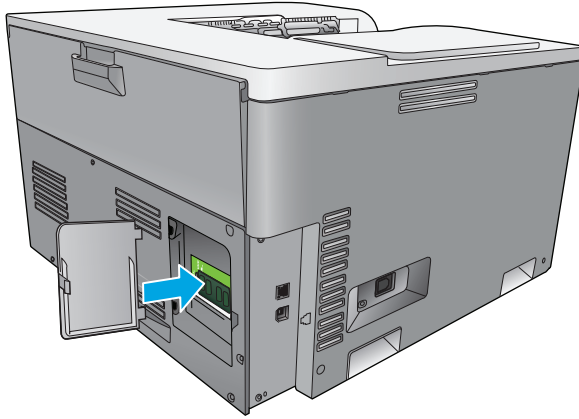


7. Paina DIMM-moduulia alaspäin, kunnes salvat lukitsevat sen paikalleen. Moduuli on asennettu oikein, kun metalliset liitinpinnat eivät näy.

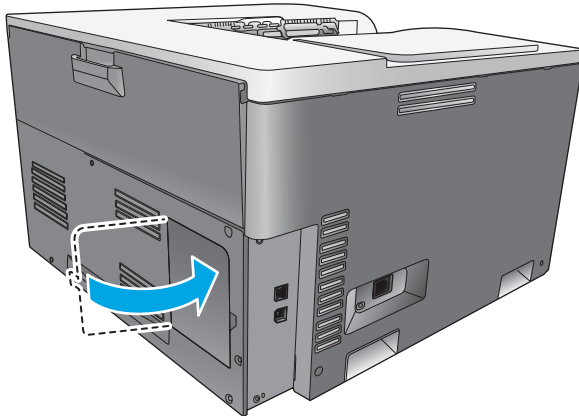


HUOMAUTUS: Jos DIMM-moduulin asettamisessa on vaikeuksia, varmista, että DIMM-moduulin pohjassa oleva ura osuu liittimessä olevaan ohjaimen. Jos DIMM-moduuli ei mene vieläkkään paikalleen, varmista, että käytät oikeantyyppistä DIMM-moduulia.

8. Aseta DIMM-muistimoduulin luukku paikalleen.



9. Sulje DIMM-muistimoduulin luukku.



10. Kytke virtajohto ja USB- tai verkkokaapeli takaisin ja kytke laitteeseen virta.

11. Kun olet asentanut DIMM-muistimoduulin, katso kohta [Muistin ottaminen käyttöön sivulla 86](#).

Muistin ottaminen käyttöön

Jos olet asentanut DIMM-muistimoduulin, määritä tulostinohjain tunnistamaan vasta lisätty muisti.

Muistin ottaminen käyttöön Windowsissa

1. Valitse **Käynnistä**-valikosta vaihtoehdot **Asetukset** ja **Tulostimet** tai **Tulostimet ja faksit**.
2. Valitse tämä laite ja valitse sitten **Ominaisuudet**.
3. Napsauta **Määrietykset**-välilehdellä **Lisää**.
4. Kirjoita asennetun muistin määrä **Kokonaismuisti**-kenttään tai valitse määrä.
5. Valitse **OK**.

DIMM-muistimoduulin asennuksen tarkistaminen

Kytke laitteeseen virta. Tarkista, että laite on **Valmis**-tilassa käynnistystestien suorittamisen jälkeen. Jos näyttöön tulee virheilmoitus, toimi seuraavasti:

1. Tulosta asetussivu. Katso [Tietosivut sivulla 64](#).
2. Tarkista asetussivun kohta Asennetut tulostinkielet ja vaihtoehdot ja vertaa sitä asetussivuun, jonka tulostit ennen DIMM-muistimoduulin asentamista.
3. DIMM-moduulia ei ehkä ole asennettu oikein. Toista asennus.

TAI

DIMM-muisti saattaa olla viallinen. Kokeile jotakin toista DIMM-moduulia.

Laitteen puhdistaminen

Tulostuksen aikana laitteen sisälle voi kertyä paperia, väriainetta ja pölyä. Aikaa myöten nämä kertymät voivat aiheuttaa tulostuslaatuongelmia, kuten väritäpliä ja tahroja. Tässä laitteessa on puhdistustila, jolla voidaan estää tai korjata tällaisia ongelmia.

Laitteen puhdistaminen HP ToolboxFX -ohjelmaa käyttämällä

1. Avaa HP ToolboxFX. Lisätietoja on kohdassa [HP ToolboxFX -ohjelman avaaminen sivulla 65](#).
2. Valitse **Järjestelmäasetukset**-kansio ja valitse sitten **Huolto**-sivu.
3. Voit aloittaa puhdistuksen napsauttamalla **Puhdistustila**-kohdassa **Käynnistä**-painiketta.
Laite käsittelee yhden sivun ja palaa **Valmis**-tilaan, kun puhdistus on valmis.

Laitteen puhdistaminen ohjauspaneelia käyttämällä

1. Avaa valikot painamalla **OK**-painiketta.
2. Korosta **Huolto**-valikko painamalla nuolipainikkeita ja paina sitten **OK**-painiketta.
3. Korosta **Puhdistustila** -valikko painamalla nuolipainikkeita ja paina sitten **OK**-painiketta.
4. Suorita toimenpide loppuun noudattamalla ohjauspaneelin ohjeita.

Laitteen puhdistaminen sulautettua Web-palvelinta käyttämällä

1. Avaa sulautettu Web-palvelin.
2. Napsauta **Järjestelmä**-välilehteä.
3. Valitse **Huolto**-valikko.
4. Napsauta **Käynnistä**-painiketta.
5. Suorita toimenpide loppuun noudattamalla laitteen ohjauspaneelin ohjeita.

Laiteohjelmistopäivitykset

Voit päivittää laiteohjelmiston lataamalla päivitystiedoston osoitteesta www.hp.com/go/cljcp5220series_software ja tallentamalla sen verkkoon tai omaan tietokoneeseen. Tietoja laiteohjelmistopäivityksen asentamisesta on laitteen asennusohjeissa.

10 Ongelmanratkaisu

- [Vianmäärityksen perustarkistusluettelo](#)
- [Ohjauspaneelin ilmoitusten ja tila-ilmoitussanomien tulkitseminen](#)
- [Tehdasasetusten palauttaminen](#)
- [Tukosten poistaminen](#)
- [Kuvanlaatuongelmien ratkaiseminen](#)
- [Suorituskykyongelmien ratkaiseminen](#)
- [Laitteen ohjelmisto-ongelmat](#)
- [Tavallisten Windowsin ongelmien ratkaiseminen](#)
- [Macintosh-ongelmien ratkaiseminen](#)

Vianmäärityksen perustarkistusluettelo

Jos laitteen käytössä on ongelmia, selvitä ongelman syy seuraavan tarkistusluettelon avulla:

- Onko laitteen virtajohto kiinnitetty?
- Onko laitteeseen kytketty virta?
- Onko laite **Valmis**-tilassa?
- Onko kaikki tarvittavat kaapelit kiinnitetty?
- Käytätkö aitoja HP-tarvikkeita?
- Onko äskettäin vaihdetut tulostuskasetit asennettu oikein ja onko kunkin kasetin vetokieleke poistettu?

Lisätietoja asentamisesta ja asetuksista on aloitusoppaassa.

Jos et löydä ratkaisuja ongelmiin tästä oppaasta, siirry osoitteeseen www.hp.com/support/cljcp5220series.

Laitteen suorituskykyyn vaikuttavat tekijät


Useat seikat vaikuttavat työn tulostukseen tarvittavan ajan pituuteen:

- laitteen enimmäisnopeus sivuina minuutissa (ppm)
- erikoismateriaalin käyttö (esimerkiksi piirtoheitinkalvot, painava paperi tai erikoiskokoinen paperi)
- tietojen käsittely- ja latausaika laitteessa
- grafiikan monimutkaisuus ja koko
- käytettävän tietokoneen nopeus
- USB-liitäntä

Ohjauspaneelin ilmoitusten ja tila-ilmoitussanomien tulkitseminen

Ohjauspaneelin ilmoitukset osoittavat laitteen nykyisen tilan tai tilanteen, joka saattaa edellyttää toimia.

Tilahälytykset näkyvät tietokoneen näytössä (ja ohjauspaneelissa) tiettyjen ongelmatilanteiden yhteydessä. Jos tilahälytys on käytettävissä, seuraavan taulukon **Tilahälytys**-sarakkeessa on ✓.


Ohjauspaneelin ilmoitukset tulevat näyttöön väliaikaisesti ja saattavat vaatia vahvistamisen. Jatka tulostamista painamalla **OK**-painiketta tai peruuta työ painamalla peruuta-painiketta . Tiettyjen ilmoitusten kohdalla tulostusta ei välttämättä voi jatkaa loppuun, tai tulostuslaatu saattaa heiketä. Jos ilmoitus liittyy tulostukseen ja automaattisen toiminnan jatkaminen on asetettu käyttöön, laite yrittää jatkaa tulostustyötä 10 sekunnin kuluttua ilmoituksen tulosta näkyviin, ellei käyttäjä ole kuitannut ilmoitusta.

Joidenkin ilmoitusten yhteydessä laitteen uudelleenkäynnistys saattaa ratkaista ongelman. Jos kriittinen virhe ei poistu, laite saattaa vaatia huoltoa.

Ohjauspaneelin ilmoitus	Tilahälytys	Kuvaus	Suosittelava toimenpide
<Tarvike> melkein loppu	✓	Järjestelmän asetukset -valikon Melkein loppu -asetukseksi on valittu Jatka .	Tulostusta voidaan jatkaa, kunnes tulostuslaatu heikkenee huomattavasti. Kasetin todellinen jäljellä oleva käyttöikä saattaa vaihdella. Kun HP-tarvikkeen tila on ”melkein loppu”, kyseisen tarvikkeen HP Premium Protection -takuu päättyy. Lisätietoja on kohdassa Järjestelmän asetukset -valikko sivulla 11 .
<Väri> väärässä paikassa	✓	Tulostuskasetti on asennettu väärään paikkaan.	Varmista, että kasetit on asennettu oikeisiin paikkoihin. Tulostuskasetit asennetaan seuraavassa järjestyksessä, edestä taakse: musta, syaani, magenta, keltainen.
10.10.XX Tarvikevirhe	✓	<ul style="list-style-type: none"> 10.1000 = mustan tarvikkeen muisti puuttuu 10.1001 = syaanin tarvikkeen muisti puuttuu 10.1002 = magentan tarvikkeen muisti puuttuu 10.1003 = keltaisen tarvikkeen muisti puuttuu 	Tarkista e-label. Jos se on murtunut tai viallinen, vaihda kasetti. Varmista, että kasetti on asennettu oikeaan paikkaan. Poista kasetti ja asenna se uudelleen sekä katkaise ja kytke laitteen virta. Jos virhe on värikasetissa, kokeile vaihtamalla sen paikkaa toisen lokerossa olevan kasetin kanssa. Jos sama sanoma tulee taas näkyviin, kyseessä on koneisto-ongelma. Jos näyttöön tulee erilainen 10.10.XX-sanoma, vaihda kasetti.

Ohjauspaneelin ilmoitus	Tilahälytys	Kuvaus	Suosittelava toimenpide
10.XXXX Tarvikevirhe	✓	<p>Jonkin tulostuskasetin tarvikkeen muistia ei voi lukea tai muisti puuttuu.</p> <ul style="list-style-type: none"> • 10.0000 = mustan tarvikkeen muistivirhe • 10.0001 = syaanin tarvikkeen muistivirhe • 10.0002 = magentan tarvikkeen muistivirhe • 10.0003 = keltaisen tarvikkeen muistivirhe 	<p>Asenna tulostuskasetti uudelleen.</p> <p>Katkaise laitteesta virta ja kytke sitten virta uudelleen.</p> <p>Jos ongelma ei poistu, vaihda kasetti.</p>
49 Virhe		Laitteessa on sisäinen virhe.	<p>Katkaise laitteesta virta, odota vähintään 30 sekuntia, käynnistä laite ja odota, kunnes se alustuu.</p> <p>Jos käytössä on ylijännitesuoja, poista se. Kytke laitteen virtajohto pistorasiaan suoraan. Kytke virta.</p> <p>Ota yhteyttä HP:n tuotetukeen, jos ilmoitus pysyy näytössä.</p>
50.X Kiinnittimen virhe	✓	Laitteessa on kiinnittimen virhe.	<p>Katkaise laitteesta virta, odota vähintään 30 sekuntia, käynnistä laite ja odota, kunnes se alustuu.</p> <p>Katkaise laitteesta virta, odota ainakin 25 minuuttia ja kytke virta uudelleen.</p> <p>Jos käytössä on ylijännitesuoja, poista se. Kytke laitteen virtajohto pistorasiaan suoraan. Kytke virta.</p> <p>Ota yhteyttä HP:n tuotetukeen, jos ilmoitus pysyy näytössä.</p>
57.X Tuulettinvirhe	✓	Laitteen sisäisessä tuulettimessa on virhe.	<p>Katkaise laitteesta virta, odota vähintään 30 sekuntia, käynnistä laite ja odota, kunnes se alustuu.</p> <p>Jos käytössä on ylijännitesuoja, poista se. Kytke laitteen virtajohto pistorasiaan suoraan. Kytke virta.</p> <p>Ota yhteyttä HP:n tuotetukeen, jos ilmoitus pysyy näytössä.</p>

Ohjauspaneelin ilmoitus	Tilahälytys	Kuvaus	Suosittelava toimenpide
79 Huoltovirhe Katkaise ja kytke virta		Väärä DIMM-muistimoduuli asennettu.	<ol style="list-style-type: none"> 1. Katkaise laitteesta virta. 2. Asenna laitteen tukema DIMM-muistimoduuli. Tuettujen DIMM-muistimoduulien luettelo on kohdassa Palvelu ja tuki sivulla 127. DIMM-muistimoduulin asennusohjeet ovat kohdassa Muisti- ja fonttimoduulien asentaminen sivulla 82. 3. Kytke laitteeseen virta. <p>Ota yhteyttä HP:n tuotetukeen, jos ilmoitus pysyy näytössä.</p>
79 Virhe Katkaise ja kytke virta		Laitteessa on sisäinen laiteohjelmistovirhe.	<p>Katkaise laitteesta virta, odota vähintään 30 sekuntia, käynnistä laite ja odota, kunnes se alustuu.</p> <p>Jos käytössä on ylijännitesuoja, poista se. Kytke laitteen virtajohto pistorasiaan suoraan. Kytke virta.</p> <p>Ota yhteyttä HP:n tuotetukeen, jos ilmoitus pysyy näytössä.</p>
Aito HP:n tarvike asennettu		Laitteeseen on asennettu aito HP:n tarvike. Ilmoitus näkyy lyhyesti, kun tarvike on asennettu. Sen jälkeen sen tilalla näkyy Valmis -ilmoitus.	Mitään toimia ei tarvita.
Asenna <väri> kasetti	✓	Kasettia ei ole asennettu laitteeseen lainkaan tai se on asennettu väärin.	Asenna tulostuskasetti. Katso Tulostuskasettien vaihtaminen sivulla 79 .
Etuluukku auki	✓	Etuluukku on auki.	Sulje luukku.
Kierrä paperia 90 astetta lokerossa X	✓	Paperi on lisätty ilmoitettuun lokeroon väärin.	Avaa lokero, kierrä tulostusmateriaali oikeaan suuntaan ja sulje lokero.
Käsinsyöttö <TYYPPI> <KOKO> Valitse mater. ja paina [OK]	✓	Laitte on käsinsyöttötilassa.	Poista ilmoitus painamalla OK -painiketta <i>tai</i> lisää oikeaa materiaalia lokeroon 1.
Käytetty <väri> asennettu Hyväksy painamalla [OK]	✓	Laitte havaitsi asennetun käytetyn kasetin.	Jatka painamalla OK -painiketta.
Käytetty <väri> kasetti käytössä	✓	Laitte havaitsi ja hyväksyi käytetyn kasetin.	Mitään toimia ei tarvita.
Käytettyjä kasetteja asennettu Hyväksy painamalla [OK]	✓	Laitte havaitsi useita asennettuja käytettyjä tulostuskasetteja.	Jatka painamalla OK -painiketta.
Käytetty tarvike asennettu Hyväksy painamalla [OK]	✓	Laitteeseen on asennettu käytetty tulostuskasetti.	Jatka painamalla OK -painiketta.


Ohjauspaneelin ilmoitus	Tilahälytys	Kuvaus	Suosittelava toimenpide
Käytetyt tarvikkeet käytössä	✓	Laitteeseen on asennettu käytettyjä tulostuskasetteja.	Mitään toimia ei tarvita.
Käytössä muu kuin HP:n tarvike		Laitteeseen on asennettu muun kuin HP:n tarvike.	Tämä sanoma on tilapäinen ja poistuu näkyvistä muutaman sekunnin kuluttua. Jos olet sitä mieltä, että olet ostanut HP:n tarvikkeen, siirry sivustoon http://www.hp.com/go/anticounterfeit . HP:n takuu ei kata sellaisia huolto- tai korjaustoimenpiteitä, jotka aiheutuvat muiden kuin HP:n valmistamien tarvikkeiden käyttämisestä.
Laitevirhe Paina [OK]	✓	Sisäinen virhe.	Jatka työtä painamalla OK -painiketta.
Lataa lokero # <TYYPPI> <KOKO>	✓	Lokero on määritetty tulostustyön vaatimalle materiaalityypille ja -koolle, mutta lokero on tyhjä.	Lisää lokeroon oikeaa materiaalia tai käytä toisessa lokerossa olevaa materiaalia painamalla OK -painiketta.
Lataa lokeroon 1 <TYYPPI> <KOKO>	✓	Tulostustyön vaatimalle materiaalityypille ja -koolle ei ole määritetty lokeroja.	Lisää oikeaa materiaalia lokeroon 1 tai käytä toisessa lokerossa olevaa materiaalia painamalla OK -painiketta.
Lataa lokeroon 1 tavallista <KOKO> Puhdistustila käynnistä painamalla [OK]	✓	Laite on valmis puhdistukseen.	Lisää lokeroon 1 ilmoituksen mukaista tavallista paperia ja paina OK -painiketta.
Lisää paperia	✓	Kaikki lokerot ovat tyhjiä.	Lisää tulostusmateriaalia.
Manuaalinen kaksipuolinen tulostus Lataa lokero X ja paina [OK]		Manuaalisen kaksipuolisen työn ensimmäinen puoli on tulostunut, ja arkki on asetettava laitteeseen uudelleen toisen puolen käsittelemistä varten.	Aseta arkki ilmoituksen mukaiseen lokeroon tulostuspuoli ylöspäin, sivun yläreuna pois päin itsestäsi, ja paina OK -painiketta.
Muisti vähissä Paina [OK] Yritä myöhemmin uudelleen tai katkaise ja kytke virta	✓	Laitteen muisti on lähes täynnä.	Saata työ loppuun painamalla OK -painiketta tai peruuta työ painamalla  -painiketta. Jaa työ pienempiin osiin, jotka sisältävät vähemmän sivuja. Lisätietoja laitteen muistin lisäämisestä on kohdassa Muisti- ja fonttimoduulien asentaminen sivulla 82 .
Odottamaton koko lokerossa # Lataa <koko> ja paina [OK]	✓	Laite on havainnut lokerossa tulostusmateriaalia, joka ei vastaa lokeron asetuksia.	Lisää lokeroon oikeaa materiaalia tai määritä lokeron asetukset materiaalikokoa vastaaviksi. Lisätietoja on kohdassa Paperilokeroiden täyttäminen sivulla 46 .

Ohjauspaneelin ilmoitus	Tilahälytys	Kuvaus	Suosittelava toimenpide
Oik. luukku auki	✓	Laitteen oikea luukku on auki.	Sulje luukku.
Poista kuljetuslukot <väri> kasetista	✓	Tulostuskasetissa on kuljetussuoja.	Varmista, että tulostuskasetin kuljetussuoja on poistettu.
Poista kuljetussuojat kaikista kaseteista	✓	Vähintään yhdessä tulostuskasetissa on kuljetussuoja.	Varmista, että kaikki kuljetussuojat on poistettu.
Poista pakkausmateriaali takaluukusta	✓	Takakelan kahta kuljetussuojaa ei ole poistettu.	Avaa takaluukku ja poista kuljetussuojat.
Takaluukku auki	✓	Takaluukku on auki.	Sulje luukku.
Tarvikkeiden vaihtaminen	✓	Vähintään yksi tarvike on loppumassa.	Selvitä, minkä kasettien muste on loppumassa, tarkistamalla ohjauspaneelin tulostuskasettien tilailmaisimet tai tulostamalla tarvikkeiden tilasivu, jos se on mahdollista. Katso Tietosivut sivulla 64 . Katso lisätietoja kohdasta Tarvikkeet ja lisävarusteet sivulla 125 .
Tukos <kohteessa>	✓	Laitte on havainnut tukoksen.	Poista tukos ilmoituksen mukaisesta kohdasta. Tulostustyön pitäisi jatkua. Jos niin ei tapahdu, yritä tulostaa työ uudelleen. Ota yhteyttä HP:n tuotetukeen, jos ilmoitus pysyy näytössä.
Tukos lokerossa <X> Poista tukos ja paina [OK]	✓	Laitte on havainnut tukoksen.	Poista tukos ilmoituksen mukaisesta paikasta ja paina OK -painiketta. Ota yhteyttä HP:n tuotetukeen, jos ilmoitus pysyy näytössä.
Tulostusvirhe Paina [OK]	✓	Tulostusmateriaali kulkee laitteessa tavallista hitaammin.	Poista ilmoitus painamalla OK -painiketta.
Tulostusvirhe Paina [OK] vaihtelee seuraavan ilmoituksen kanssa Jos virhe toistuu, katkaise ja kytke virta	✓	Laitte ei pysty käsittelemään sivua.	Voit jatkaa työn tulostamista painamalla OK -painiketta, mutta tulosten laatu saattaa olla normaalia heikempi. Jos ongelma jatkuu, katkaise laitteesta virta ja kytke se uudelleen. Lähetä tulostustyö uudelleen.
Vaihda <väri> kasetti	✓	Voit määrittää laitteen lopettamaan tulostamisen, kun väriaine on melkein loppu. Tarvike saattaa silti tuottaa vielä hyväksyttävää tulostuslaatua.	Vaihda tulostuskasetti, jos tulostuslaatu heikkenee liikaa. Katso Tulostuskasettien vaihtaminen sivulla 79 .

Ohjauspaneelin ilmoitus	Tilahälytys	Kuvaus	Suosittelava toimenpide
Virhe 51.XX Katkaise ja kytke virta	✓	Laitteessa on sisäinen laitevirhe.	<p>Katkaise laitteesta virta, odota vähintään 30 sekuntia, käynnistä laite ja odota, kunnes se alustuu.</p> <p>Jos käytössä on ylijännitesuoja, poista se. Kytke laitteen virtajohto pistorasiaan suoraan. Kytke laitteeseen virta.</p> <p>Ota yhteyttä HP:n tuotetukeen, jos ilmoitus pysyy näytössä.</p>
Virhe 54.XX Katkaise ja kytke virta	✓	<p>Yhdessä laitteen sisäisessä tunnistimessa on virhe.</p> <ul style="list-style-type: none"> • 54.15 = keltainen • 54.16 = magenta • 54.17 = syaani • 54.18 = musta 	<ol style="list-style-type: none"> 1. Avaa kasettilokeron luukku ja vedä kasettilokero ulos. 2. Tarkista asianomaisen kasetin valkoinen mekanismi. Se sijaitsee kasetin oikealla puolella. 3. Työnnä mekanismi hitaasti sisään ja ulos. Musta lippu nousee ylös, kun painat sitä. Sen pitäisi liikkua kevyesti. Jos se ei liiku, yritä poistaa mahdollinen este painamalla toistuvasti. 4. Työnnä kasettilokero sisään ja sulje luukku. <p>Ota yhteyttä HP:n tuotetukeen, jos ilmoitus pysyy näytössä.</p>
Virhe 55.X Katkaise ja kytke virta	✓	Laitteessa on sisäinen virhe.	<p>Katkaise laitteesta virta, odota vähintään 30 sekuntia, käynnistä laite ja odota, kunnes se alustuu.</p> <p>Jos käytössä on ylijännitesuoja, poista se. Kytke laitteen virtajohto pistorasiaan suoraan. Kytke virta.</p> <p>Ota yhteyttä HP:n tuotetukeen, jos ilmoitus pysyy näytössä.</p>
Virhe 59.X Katkaise ja kytke virta	✓	Yhdessä laitteen moottorissa on virhe.	<p>Katkaise laitteesta virta, odota vähintään 30 sekuntia, käynnistä laite ja odota, kunnes se alustuu.</p> <p>Jos käytössä on ylijännitesuoja, poista se. Kytke laitteen virtajohto pistorasiaan suoraan. Kytke virta.</p> <p>Ota yhteyttä HP:n tuotetukeen, jos ilmoitus pysyy näytössä.</p>

Ohjauspaneelin ilmoitus	Tilahälytys	Kuvaus	Suositteltava toimenpide
Virheellinen ohjain Paina [OK]	✓	Käytössä on väärä tulostinohjain.	Valitse oikea tulostinohjain.
Väärät tarvikkeet	✓	Useampi kuin yksi tulostuskasetti on asennettu väärään paikkaan.	Varmista, että kasetit on asennettu oikeisiin paikkoihin. Tulostuskasetit asennetaan seuraavassa järjestyksessä, edestä taakse: musta, syaani, magenta, keltainen.

Tehdasasetusten palauttaminen

1. Paina ohjauspaneelissa **OK**-painiketta.
2. Valitse nuolipainikkeilla **Huolto**-valikko ja paina sitten **OK**-painiketta.
3. Valitse nuolipainikkeilla **Palauta oletusasetukset** -valikko ja paina sitten **OK**-painiketta.
4. Voit palauttaa oletusasetukset painamalla **OK**-painiketta. Voit poistua valikosta palauttamatta oletusasetuksia painamalla peruuta-painiketta .

Tukosten poistaminen

Tukosten tavalliset syyt


Tukosten tavalliset syyt¹

Syy	Ratkaisu
Paperin pituus- ja leveysohjaimia ei ole säädetty oikein.	Siirrä ohjaimet paperipinoa vasten.
Materiaali ei täytä tulostimen vaatimuksia.	Käytä vain HP:n vaatimukset täyttävää materiaalia. Katso kohtaa Paperi ja materiaali sivulla 39 .
Käytät materiaalia, joka on jo kertaalleen käytetty tulostimessa tai kopiokoneessa.	Älä käytä aiemmin käytettyä materiaalia.
Materiaali on asetettu syöttölokeroon väärin.	Poista kaikki ylimääräiset arkit syöttölokerosta. Varmista, että pinon yläreuna ei ylitä lokerossa olevaa pinon enimmäiskorkeuden merkkiä. Katso kohtaa Paperilokeroiden täyttäminen sivulla 46 .
Materiaali on vinossa.	Syöttölokeron ohjaimet on säädetty väärin. Sääädä ne niin, että ne pitävät pinon tiukasti paikallaan, mutta eivät taivuta sitä.
Arkit takertuvat toisiinsa.	Poista materiaalipino, taivuttele sitä, käännä sitä 180 astetta tai käännä se ylösalaisin. Aseta pino takaisin syöttölokeroon. HUOMAUTUS: Älä ilmasta pinoa. Ilmastaminen voi synnyttää staattista sähköä, joka voi saada arkit tarttumaan toisiinsa.
Arkki on poistettu, ennen kuin se on asettunut tulostelokeroon.	Odota ennen sivun poistamista, että se on tullut kokonaan tulostelokeroon.
Paperi on liian paksu.	Älä lisää syöttölokeroon paperia, jonka paino ylittää tuetun painon. Katso Tuetut paperityypit ja lokeron kapasiteetti sivulla 43 . Älä käytä automaattiseen kaksipuoliseen tulostukseen paperia, jonka paino ylittää tuetun painon. Katso Tuetut paperikoot kaksipuoliseen tulostukseen sivulla 44 .
Materiaalin laatu on heikko.	Vaihda materiaali.
Lokeron sisäiset telat eivät poimi materiaalia.	Poista materiaalin päällimmäinen arkki. Jos materiaali on liian paksua, laite ei ehkä pysty poimimaan sitä lokerosta. Katso Tuetut paperityypit ja lokeron kapasiteetti sivulla 43 .
Materiaalin reunat ovat karheat tai rosoiset.	Vaihda materiaali.
Materiaali on rei'itettyä tai kohokuvioitua.	Rei'itetty tai kohokuvioitunut arkit voivat tarttua toisiinsa. Lisää arkkeja yksi kerrallaan.
Paperia ei ole säilytetty oikein.	Vaihda lokeroissa oleva paperi. Paperi on säilytettävä alkuperäisessä pakkauksessa turvallisessa paikassa.

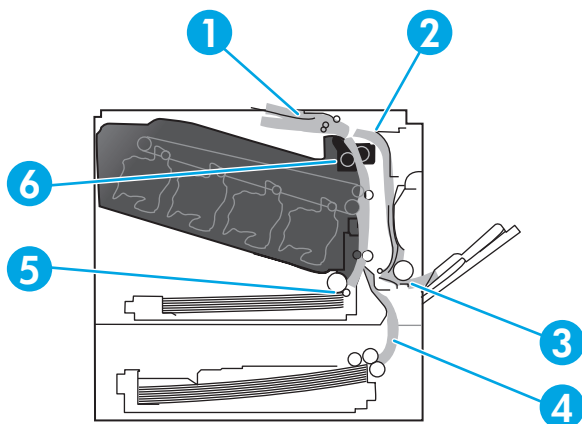
¹ Jos laitteeseen syntyy vieläkin tukoksia, ota yhteys HP:n asiakastukeen tai HP:n valtuuttamaan huoltopisteeseen.

Tukoksen sijainti

Voit paikantaa tukoksia tämän kuvan avulla. Lisäksi voit paikantaa tukoksia ja poistaa niitä ohjauspaneeliin tulevien ohjeiden avulla.

 **HUOMAUTUS:** Laitteen sisäiset alueet, jotka on ehkä avattava tukosten poistamiseksi, on merkitty vihreällä.

Kuva 10-1 Tukoksen sijainti



1	Tulostelokeron alue
2	Kääntöalue
3	Lokeron 1 alue
4	Valinnainen 500 paperiarkin ja paksujen materiaalien lokero (lokero 3)
5	Lokeron 2 nostoalue
6	Kiinnitysosien alue


Tukosten selvittäminen -asetuksen muuttaminen

Kun Tukosten selvittäminen -toiminto on käytössä, laite tulostaa uudelleen tukoksen yhteydessä vahingoittuneet sivut.

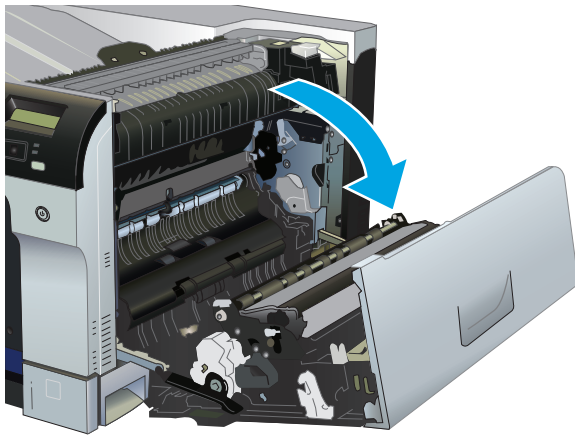
Käynnistä Tukosten selvittäminen -toiminto sulautetun Web-palvelimen avulla.

1. Avaa sulautettu Web-palvelin.
2. Valitse **Järjestelmä**-välilehti ja valitse sitten **Järjestelmän asetukset** -sivu.
3. Valitse avattavasta **Tukosten selvittäminen** -luettelosta **Käytössä**-asetus.

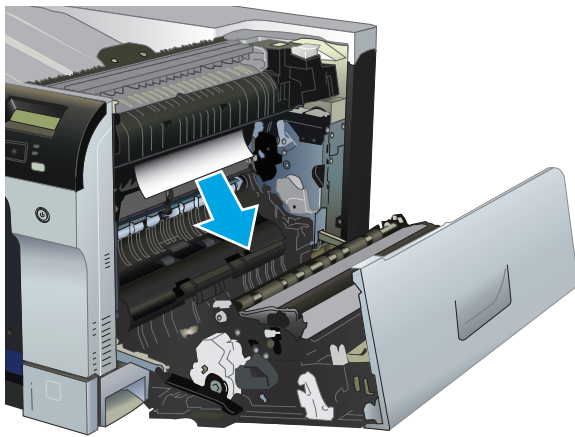
Tukosten poistaminen oikeasta luukusta

 **HUOMIO:** Kiinnitysyksikkö saattaa olla kuuma, kun laite on käytössä. Anna kiinnitysyksikön jäähtyä, ennen kuin kosket siihen.

1. Avaa oikeanpuoleinen luukku.

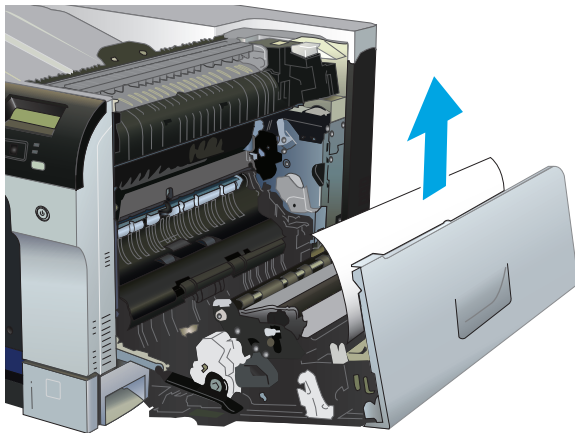


2. Jos paperi näkyy kiinnitysyksikön alaosassa, irrota paperi vetämällä varovasti alaspäin.

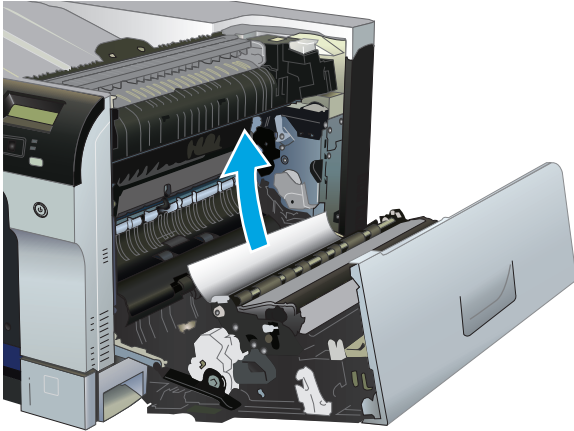


⚠ HUOMIO: Älä kosketa teloja. Tahrat voivat heikentää tulostuslaatua.

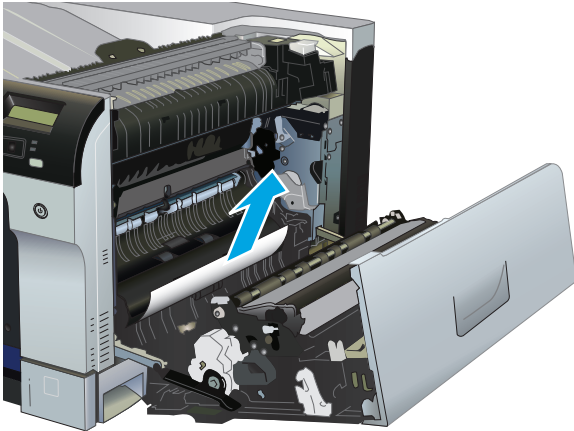
3. Jos paperi on juuttunut oikeanpuoleisen luukun sisäpuolelle, irrota paperi vetämällä sitä varovasti.



4. Jos paperi on juuttunut kääntöyksikön radalle, irrota paperi vetämällä sitä varovasti suoraan ulospäin.



5. Vedä paperi varovasti ulos lokeron 2 tai lokeron 3 nostoalueelta.

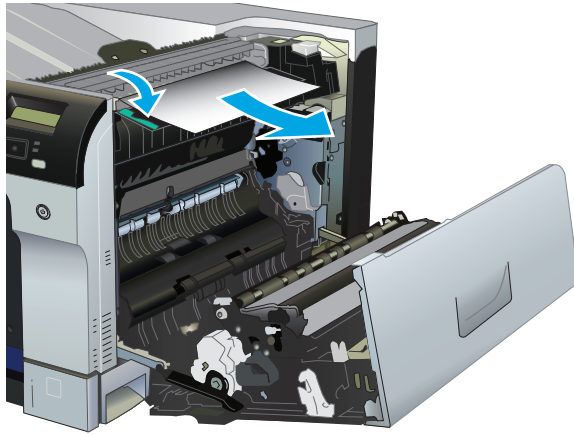


6. Paperi saattaa juuttua kiinnitysyksikön sisälle, mistä se ei näy ulospäin. Avaa kiinnitysyksikkö ja tarkista, onko sen sisälle juuttunut paperia.

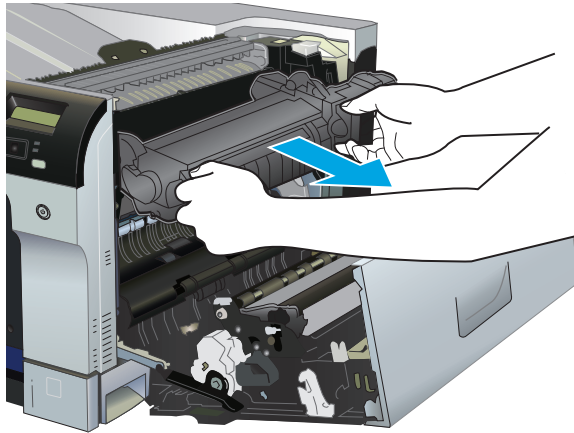
⚠ HUOMIO: Kiinnitysyksikkö saattaa olla kuuma, kun laite on käytössä. Anna kiinnitysyksikön jäähtyä, ennen kuin kosket siihen.

- a. Avaa kiinnitysyksikön tukosluukku nostamalla kiinnitysyksikön vasemmassa kyljessä olevaa vihreää vipua. Jos paperi on juuttunut kiinnitysyksikön sisälle, irrota paperi vetämällä sitä varovasti suoraan ulospäin. Jos paperi repeytyy, poista kaikki paperin palaset.

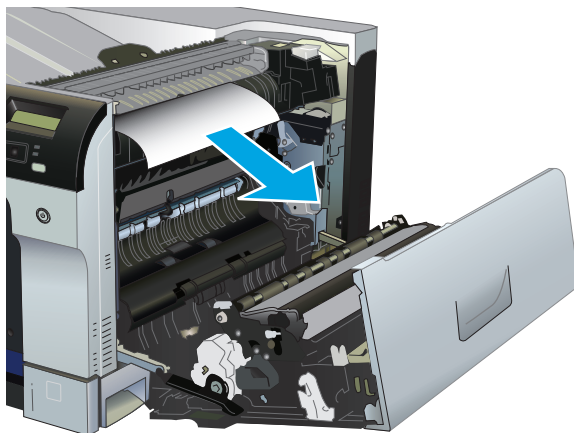
⚠ HUOMIO: Vaikka kiinnitysyksikön runko on jäähtynyt, sen sisällä olevat telat saattavat silti olla kuumia. Älä kosketa kiinnitysyksikön teloja, ennen kuin ne ovat jäähtyneet.



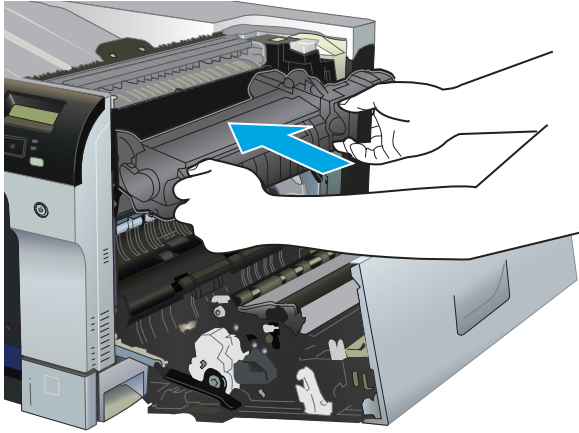
- b.** Jos kiinnitysyksikön sisällä ei ole paperia, paperi on saattanut juuttua kiinnitysyksikön alle. Irrota kiinnitysyksikkö vetämällä sen kahvoista hiukan ylöspäin ja sitten suoraan ulospäin.



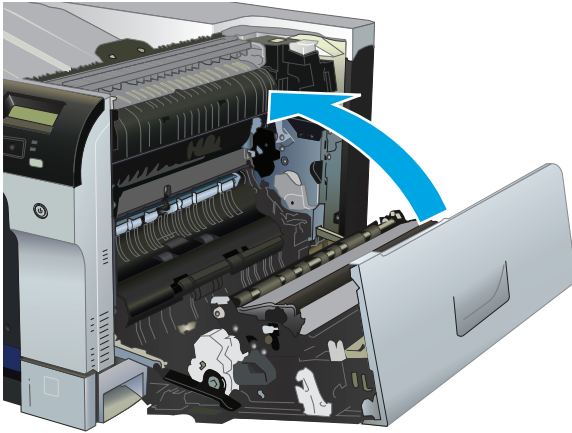
- c.** Jos paperi on juuttunut kiinnitysyksikön syvennykseen, irrota paperi vetämällä sitä varovasti suoraan ulospäin.



- d. Asenna kiinnitysikkö uudelleen.

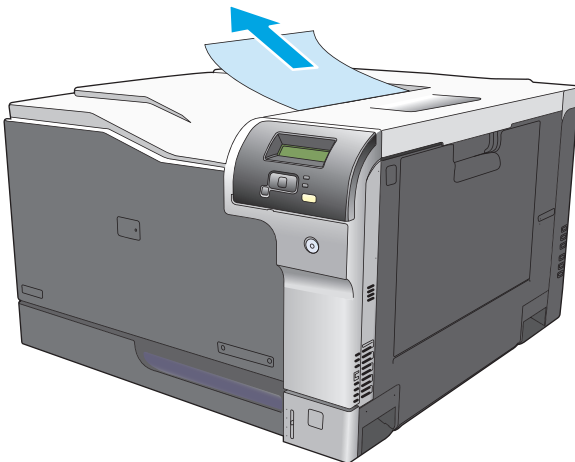


7. Sulje oikeanpuoleinen luukku.

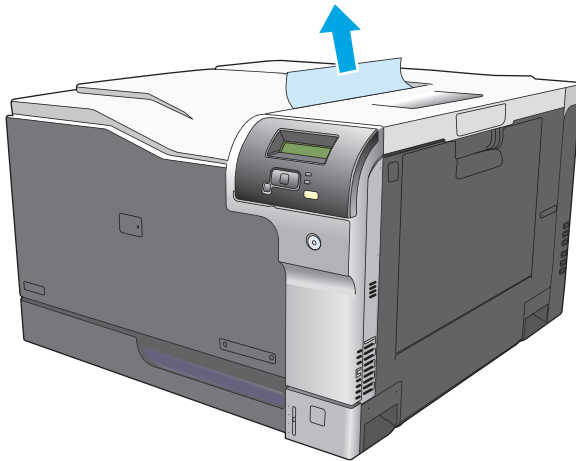


Paperitukosten poistaminen tulostelokeroalueelta

1. Jos paperi näkyy tulostelokerosta, tartu paperin reunaan ja vedä paperi ulos.

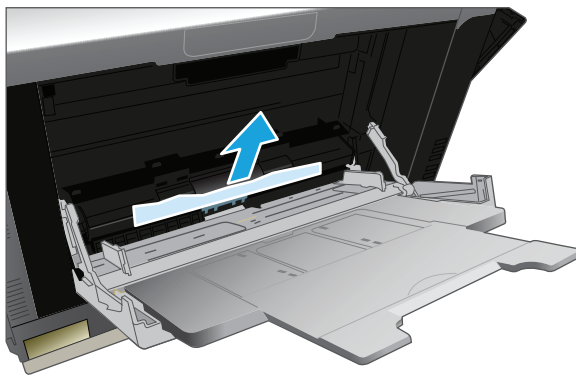


2. Jos kaksipuolisen tulostuksen alueella näkyy juuttunut paperi, irrota vetämällä se varovasti ulos.

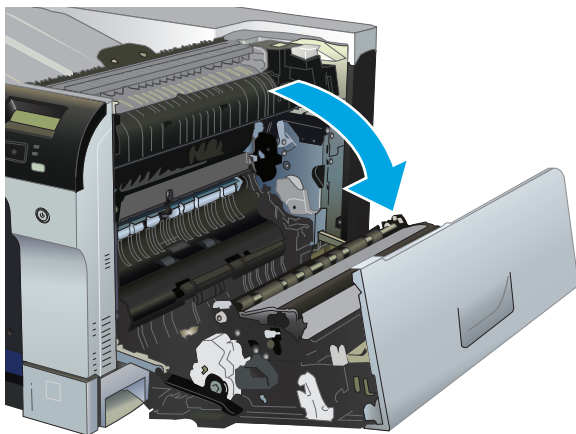


Tukosten poistaminen lokerosta 1

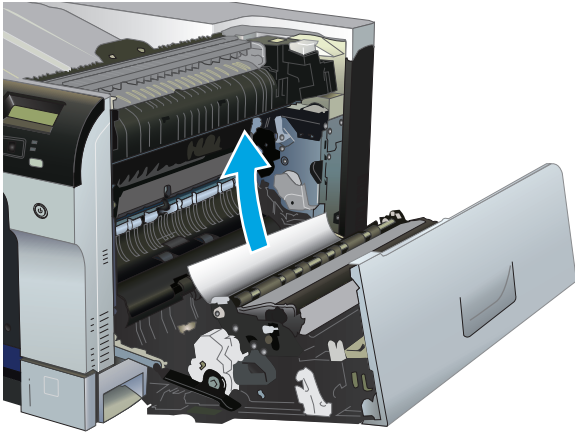
1. Jos lokerosta 1 näkyy juuttunutta paperia, poista tukos vetämällä paperi suoraan ulos. Poista ilmoitus painamalla **OK**-painiketta.



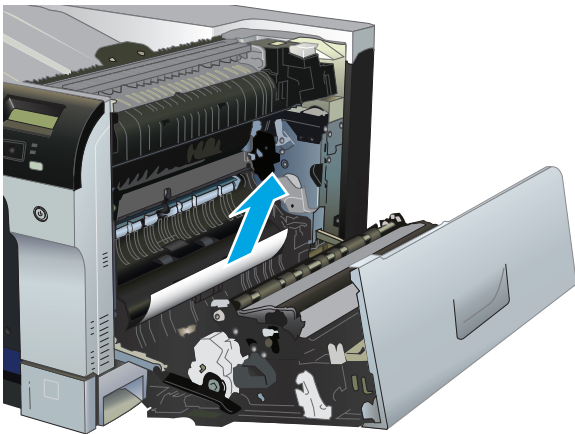
2. Jos paperin poistaminen ei onnistu tai lokerossa 1 ei näy juuttunutta paperia, sulje lokero 1 ja avaa oikea luukku.



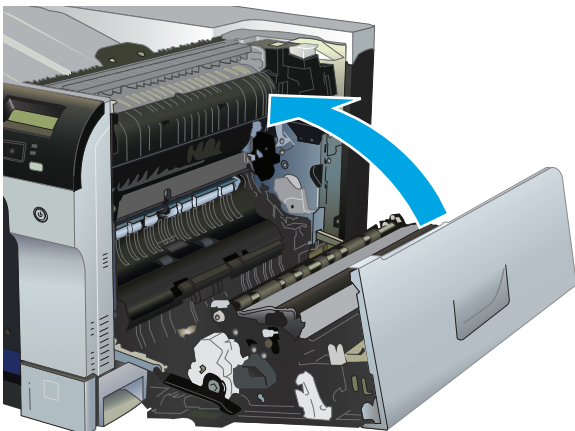
3. Jos paperi näkyy oikeanpuoleisen luukun sisäpuolella, irrota paperi vetämällä sitä etureunasta varovasti.



4. Vedä paperi varovasti ulos nostoalueelta.



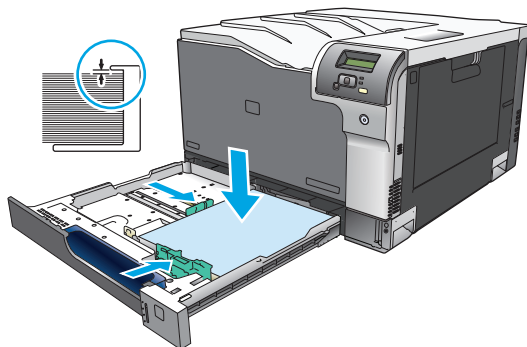
5. Sulje oikeanpuoleinen luukku.



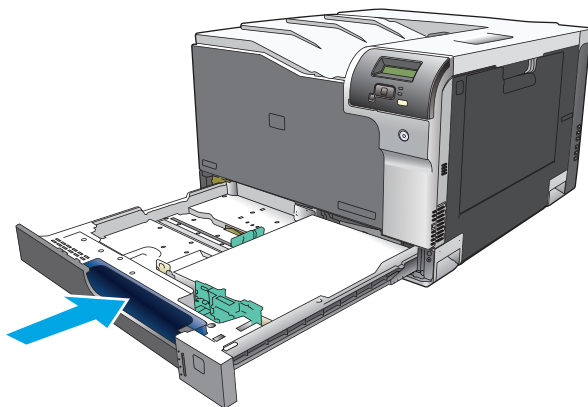
Lokeron 2 tukosten poistaminen

⚠ HUOMIO: Jos avaat lokeron, kun paperia on juuttunut, paperi voi revetä ja lokeroon voi jäädä paperin paloja, jotka saattavat aiheuttaa uuden tukoksen. Poista tukokset, ennen kuin avaat lokeron.

1. Avaa lokero 2 ja varmista, että paperi pinoutuu oikein. Poista kaikki juuttuneet tai vahingoittuneet paperiarkit.

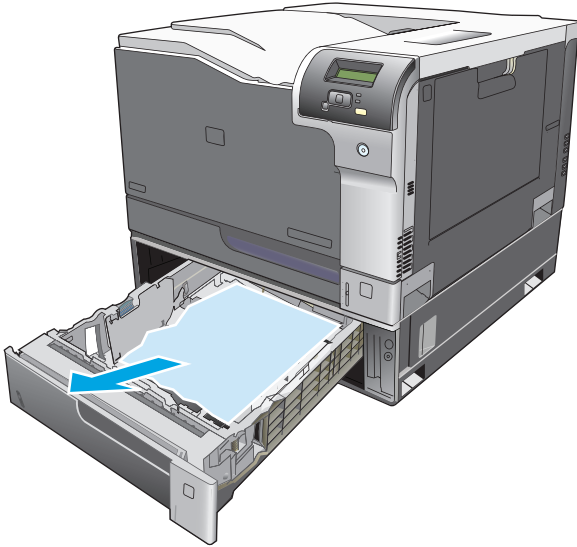


2. Sulje lokero.

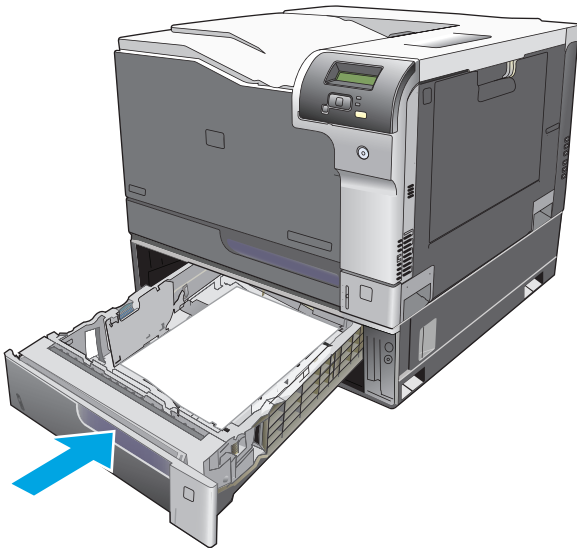


Tukosten poistaminen valinnaisesta 500 paperiarkin ja paksujen materiaalien lokerosta (lokero 3)

1. Avaa lokero 3 ja varmista, että paperi pinoutuu oikein. Poista kaikki vahingoittuneet tai juuttuneet paperiarkit.

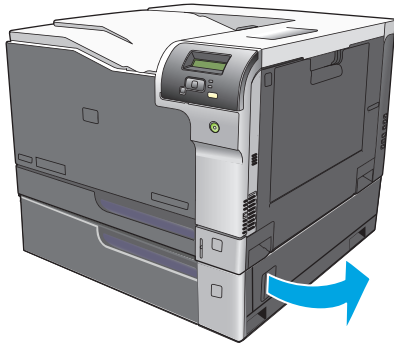


2. Sulje lokero 3.

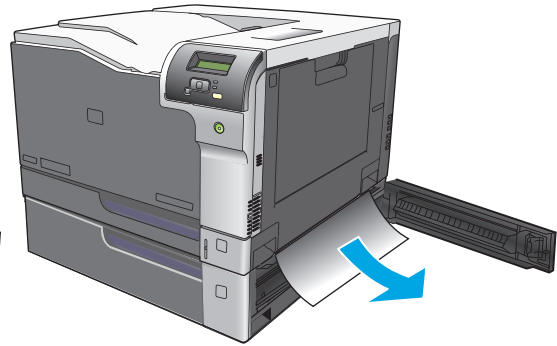
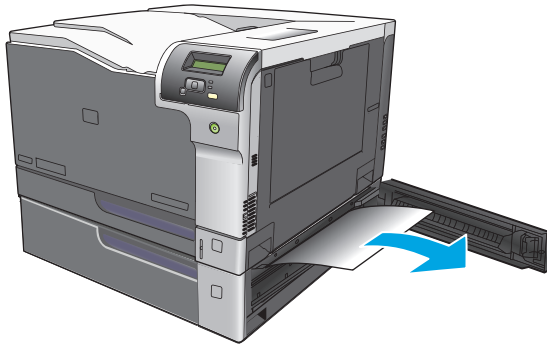


Tukosten poistaminen oikeasta alaluukusta (lokero 3)

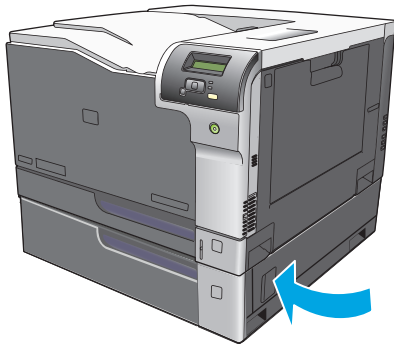
1. Avaa oikeanpuoleinen alaluukku.



2. Jos paperi on näkyvissä, irrota juuttunut paperi vetämällä sitä varovasti ylös- tai alaspäin.



3. Sulje oikeanpuoleinen alaluukku.



Kuvanlaatuongelmien ratkaiseminen

Tulostuslaadussa voi ajoittain olla ongelmia. Seuraavissa osissa olevat tiedot auttavat tunnistamaan ja ratkaisemaan näitä tilanteita.

Tulostusvirheiden tunnistaminen ja korjaaminen

Voit ratkaista tulostuslaatuun liittyviä ongelmia tässä osassa olevien tarkistuslistan ja tulostuslaatuongelmakaavioiden avulla.

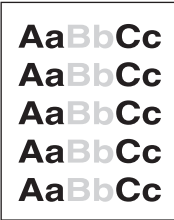
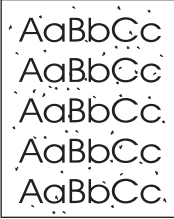

Tulostuslaadun tarkistuslista

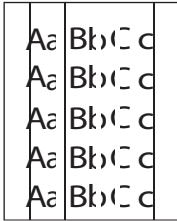


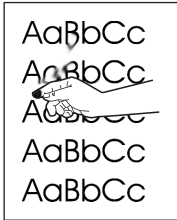
Yleiset tulostuslaatuongelmat voidaan ratkaista seuraavan tarkistuslistan mukaan:

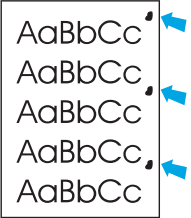
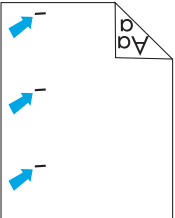
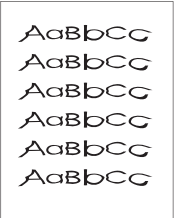
1. Varmista, että takaluukun sisäpuolella olevan siirtotelan kuljetussuojat on poistettu.
2. Tarkista, että käytettävä paperi tai tulostusmateriaali vastaa laatuvaatimuksia. Tulostettaessa tasaiselle paperille tulos on yleensä paras mahdollinen.
3. Jos käytät erikoismateriaalia, kuten tarroja, kalvoja, kiiltopaperia tai kirjelomakepaperia, varmista, että tulostus suoritetaan materiaalin tyyppin mukaan.
4. Tulosta asetussivu ja tarvikkeiden tilasivu. Katso [Tietosivut sivulla 64](#).
 - Tarkista tarvikkeiden tilasivulta, onko jokin tarvike vähissä tai onko jonkin tarvikkeen käyttöikä loppumassa. Tietoja ei ole saatavilla käytetyistä tulostuskaseteista
 - Jos sivut eivät tulostu oikein, ongelma liittyy laitteistoon. Ota yhteys HP:n asiakaspalveluun. Lisätietoja on kohdassa [Palvelu ja tuki sivulla 127](#) ja laitteen mukana toimitetussa esitteessä.
5. Tulosta esittelysivu HP ToolboxFX -ohjelmasta. Jos sivu tulostuu, ongelma liittyy tulostinohjaimen.
6. Tulosta eri ohjelmasta. Jos sivu tulostuu oikein, ongelma liittyy ohjelmaan, josta yritit tulostaa.
7. Käynnistä tietokone ja laite uudelleen ja kokeile tulostamista. Jos ongelma ei poistu, kokeile jompaakumpaa seuraavista vaihtoehdoista:
 - Jos ongelma koskee kaikkia tulostettavia sivuja, siirry kohtaan [Yleisiä tulostuslaatuongelmia sivulla 111](#).
 - Jos ongelma koskee vain väritulosteita, siirry kohtaan [Värillisiin asiakirjoihin liittyvien ongelmien ratkaiseminen sivulla 115](#).

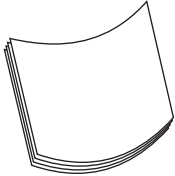
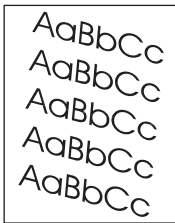
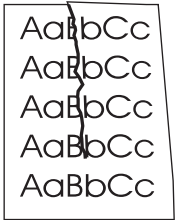
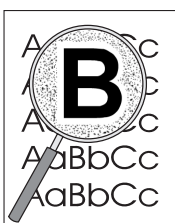
Vleisiä tulostuslaatuongelmia

Seuraavissa esimerkeissä kuvataan Letter-kokoista paperia, joka on kulkenut laitteen läpi lyhyt reuna edellä. Näissä esimerkeissä kuvataan ongelmia, jotka vaikuttavat kaikkiin tulostettaviin sivuihin, ovatpa ne sitten värillisiä tai mustavalkoisia. Kuvien jälkeen luetellaan kunkin ongelman tyypillinen syy ja ratkaisu.

Ongelma	Syy	Ratkaisu
<p>Tuloste on vaalea tai haalistunut</p> 	Tulostusmateriaali ei vastaa HP:n määrityksiä.	Käytä materiaalia, joka on HP:n määritysten mukaista.
	Tulostuskaseteissa saattaa olla vikaa.	Tarkasta jäljellä oleva käyttöikä tulostamalla tarvikkeiden tilasivu. Lisätietoja on kohdassa Tietosivut sivulla 64 .
		Vaihda kaikki tulostuskasetit, joiden väriaine on vähissä. Lisätietoja on kohdassa Tulostuskasettien vaihtaminen sivulla 79 .
	Laite on määritetty ohittamaan <Tarvike> melkein loppu -ilmoitus ja jatkamaan tulostusta.	Vaihda kaikki tulostuskasetit, joiden väriaine on vähissä. Lisätietoja on kohdassa Tulostuskasettien vaihtaminen sivulla 79 .
	Tulostustummuusasetuksia on ehkä muutettu.	Aseta tulostustummuusasetuksen arvoksi 0.
	Laite on ehkä kalibroitava.	Tee kalibrointi. Lisätietoja on kohdassa Laitteen kalibroiminen sivulla 118 .
<p>Tulosteessa on väriainetäpliä.</p> 	Tulostusmateriaali ei vastaa HP:n määrityksiä.	Käytä materiaalia, joka on HP:n määritysten mukaista.
	Paperirata täytyy ehkä puhdistaa.	Puhdista paperirata. Lisätietoja on kohdassa Laitteen puhdistaminen sivulla 86 .
	Yhdessä tai useassa kasetissa on ehkä vuoto.	Katso, minkä värisiä väritahrat ovat ja tarkista, vuotaako kasetti.
	Kasetin hukkasäiliö on ehkä täynnä.	Etsi tapahtumalokista virhekoodi 10.98.XX. Lisätietoja on kohdassa Tapahtumaloki sivulla 66 . Koodin XX-osa ilmaisee kasetin (00 on musta, 01 on syaani, 02 on magenta ja 03 on keltainen). Jos virhe on lokissa, vaihda kasetti, jota virhe koskee.
<p>Tulosteessa on häipyviä.</p> 	Yksittäinen tulostusmateriaaliarkki saattaa olla viallinen.	Tulosta työ uudelleen.
	Paperin kosteuspitoisuus on epätasainen, tai paperin pinnalla on kosteita kohtia.	Kokeile erilaista paperia, esimerkiksi lasertulostimille tarkoitettua laadukasta paperia.
	Paperierä on viallinen. Jokin valmistusvaihe on voinut aiheuttaa sen, että jotkin paperin pinnan kohdat hylkivät väriainetta.	Kokeile erilaista paperia, esimerkiksi lasertulostimille tarkoitettua laadukasta paperia.

Ongelma	Syy	Ratkaisu
<p>Sivulla näkyy pystysuuntaisia raitoja tai kaistaleita.</p> 	<p>Tulostuskaseteissa saattaa olla vikaa.</p>	<p>Tarkasta jäljellä oleva käyttöikä tulostamalla tarvikkeiden tilasivu. Lisätietoja on kohdassa Tietosivut sivulla 64.</p> <p>Etsi ongelma HP ToolboxFX -ohjelmalla.</p> <p>Vaihda kaikki tulostuskasetit, joiden väriaine on vähissä. Lisätietoja on kohdassa Tulostuskasettien vaihtaminen sivulla 79.</p>
	<p>Laite on määritetty ohittamaan <Tarvike> melkein loppu -ilmoitus ja jatkamaan tulostusta.</p>	<p>Vaihda kaikki tulostuskasetit, joiden väriaine on vähissä. Lisätietoja on kohdassa Tulostuskasettien vaihtaminen sivulla 79.</p>
<p>Taustan väriainevarjostuksen määrä on häiritsevä.</p> 	<p>Erittäin kuivat olosuhteet voivat lisätä taustan harmautta.</p> <p>Tulostuskaseteissa saattaa olla vikaa.</p>	<p>Tarkista laiteympäristö.</p> <p>Vaihda kaikki tulostuskasetit, joiden väriaine on vähissä. Lisätietoja on kohdassa Tulostuskasettien vaihtaminen sivulla 79.</p>
	<p>Laite on määritetty ohittamaan <Tarvike> melkein loppu -ilmoitus ja jatkamaan tulostusta.</p>	<p>Vaihda kaikki tulostuskasetit, joiden väriaine on vähissä. Lisätietoja on kohdassa Tulostuskasettien vaihtaminen sivulla 79.</p>
	<p>Sileässä materiaalissa näkyy enemmän taustaväriä kuin tavallisessa materiaalissa.</p>	<p>Harkitse karkeamman materiaalin käyttämistä.</p>
<p>Tulostusmateriaalilla on väriainetahroja.</p> 	<p>Tulostusmateriaali ei vastaa HP:n määrityksiä.</p> <p>Jos paperin etureunassa on väriainetahroja, paperinohjaimet ovat likaiset tai paperirataan on kertynyt roskaa.</p>	<p>Käytä materiaalia, joka on HP:n määritysten mukaista.</p> <p>Puhdista materiaalinohjaimet.</p> <p>Puhdista paperirata. Lisätietoja on kohdassa Laitteen puhdistaminen sivulla 86.</p>
<p>Väriaine leviää helposti, jos sitä kosketetaan.</p> 	<p>Laitetta ei ole määritetty tulostamaan tulostettavalle tulostusmateriaalityypille.</p> <p>Tulostusmateriaali ei vastaa HP:n määrityksiä.</p> <p>Paperirata täytyy ehkä puhdistaa.</p>	<p>Valitse tulostinohjaimesta Paperi-välilehti ja määritä paperin tyypiksi parhaillaan tulostuksessa käytettävän materiaalin tyyppi. Tulostus voi olla hidasta, jos käytät painavaa paperia.</p> <p>Käytä materiaalia, joka on HP:n määritysten mukaista.</p> <p>Puhdista paperirata. Lisätietoja on kohdassa Laitteen puhdistaminen sivulla 86.</p>


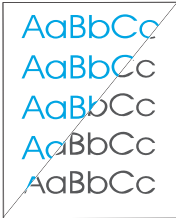
Ongelma	Syy	Ratkaisu
<p>Sivun tulostuspuolella näkyy säännöllisin välein toistuvia jälkiä.</p> 	<p>Laitetta ei ole määritetty tulostamaan tulostettavalle tulostusmateriaalityypille.</p>	<p>Valitse tulostinohjaimesta Paperi-välilehti ja määritä paperin tyyppi parhaallaan tulostuksessa käytettävän paperin tyyppi. Tulostus voi olla hidasta, jos käytät painavaa paperia.</p>
	<p>Sisäosissa voi olla väriainetta.</p>	<p>Ongelma korjautuu tavallisesti itsestään muutaman sivun tulostamisen jälkeen.</p>
	<p>Paperirata täytyy ehkä puhdistaa.</p>	<p>Puhdista paperirata. Lisätietoja on kohdassa Laitteen puhdistaminen sivulla 86.</p>
	<p>Kiinnitysyksikkö on voinut vahingoittua, tai se on likainen.</p>	<p>Määritä, onko kiinnittimessä ongelma, avaamalla HP ToolboxFX ja tulostamalla tulostuslaadun diagnostiikkasivu. Lisätietoja on kohdassa HP ToolboxFX -ohjelman avaaminen sivulla 65.</p> <p>Ota yhteys HP:n asiakaspalveluun. Tietoja asiakaspalvelusta saat kohdasta Palvelu ja tuki sivulla 127 tai paketin mukana tulleesta lehtisestä.</p>
	<p>Tulostuskasetissa voi olla ongelma.</p>	<p>Määritä, missä kasetissa on ongelma, avaamalla HP ToolboxFX ja tulostamalla tulostuslaadun diagnostiikkasivu. Lisätietoja on kohdassa HP ToolboxFX -ohjelman avaaminen sivulla 65.</p>
<p>Tulostetun sivun kääntöpuolella näkyy säännöllisin välein toistuvia jälkiä.</p> 	<p>Sisäosissa voi olla väriainetta.</p>	<p>Ongelma korjautuu tavallisesti itsestään muutaman sivun tulostamisen jälkeen.</p>
	<p>Paperirata täytyy ehkä puhdistaa.</p>	<p>Puhdista paperirata. Lisätietoja on kohdassa Laitteen puhdistaminen sivulla 86.</p>
	<p>Kiinnitysyksikkö on voinut vahingoittua, tai se on likainen.</p>	<p>Määritä, onko kiinnittimessä ongelma, avaamalla HP ToolboxFX ja tulostamalla tulostuslaadun diagnostiikkasivu. Lisätietoja on kohdassa HP ToolboxFX -ohjelman avaaminen sivulla 65.</p> <p>Ota yhteys HP:n asiakaspalveluun. Tietoja asiakaspalvelusta saat kohdasta Palvelu ja tuki sivulla 127 tai paketin mukana tulleesta lehtisestä.</p>
<p>Tulostetun sivun merkit ovat vääristyneet.</p> 	<p>Tulostusmateriaali ei vastaa HP:n määrittämiä.</p>	<p>Käytä erilaista paperia, esimerkiksi lasertulostimille tarkoitettua laadukasta paperia.</p>
	<p>Jos merkit ovat vääristyneitä ja aaltomaisia, laite on ehkä kalibroitava tai kuvanlukuosa saattaa tarvita huoltoa.</p>	<p>Katso, näkyykö ongelma myös asetussivulla. Jos näin on, ota yhteys HP:n asiakaspalveluun. Lisätietoja on kohdassa Palvelu ja tuki sivulla 127 sekä laitteen mukana toimitetussa tukiesitteessä.</p>


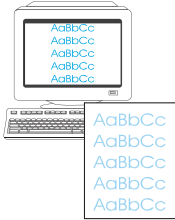

Ongelma	Syy	Ratkaisu
<p>Tulostettu sivu on käpristynyt, tai se aaltoilee.</p> 	<p>Laitetta ei ole määritetty tulostamaan tulostettavalle tulostusmateriaalityypille.</p> <hr/> <p>Huolto-valikon Vähemmän paperin käpristymistä -asetus on Ei käytössä.</p> <hr/> <p>Tulostusmateriaali ei vastaa HP:n määrittämiä.</p> <hr/> <p>Sekä korkea lämpötila että kosteus voivat aiheuttaa paperin käpristymistä.</p>	<p>Valitse tulostinohjaimesta Paperi-välilehti ja määritä paperin tyyppi parhaallaan tulostuksessa käytettävän paperin tyyppi. Tulostus voi olla hidasta, jos käytät paksua paperia.</p> <hr/> <p>Muuta asetus ohjauspaneelin valikoista. Lisätietoja on kohdassa Ohjauspaneelin valikot sivulla 9.</p> <hr/> <p>Käytä erilaista paperia, esimerkiksi lasertulostimille tarkoitettua laadukasta paperia.</p> <hr/> <p>Tarkista laiteympäristö. Säädä käpristymisasetuksia ohjauspaneelissa, HP ToolboxFX -ohjelmalla tai sulautetun Web-palvelimen avulla.</p>
<p>Tulostetun sivun tekstit tai kuvat ovat vinossa.</p> 	<p>Tulostusmateriaali on ehkä ladattu väärin.</p> <hr/> <p>Tulostusmateriaali ei vastaa HP:n määrittämiä.</p>	<p>Tarkista, että paperi tai muu tulostusmateriaali on asetettu oikein ja että materiaalinohjaimet eivät ole liian tiukasti tai löysästi paperipinoa vasten. Lisätietoja on kohdassa Paperilokeroiden täyttäminen sivulla 46.</p> <hr/> <p>Käytä erilaista paperia, esimerkiksi lasertulostimille tarkoitettua laadukasta paperia.</p>
<p>Tulostettu sivu on ryppyinen, tai siinä on taitteita.</p> 	<p>Tulostusmateriaali on ehkä lisätty väärin.</p> <hr/> <p>Tulostusmateriaali ei vastaa HP:n määrittämiä.</p>	<p>Tarkista, että tulostusmateriaali on lisätty oikein ja että materiaalinohjaimet eivät ole liian tiukasti tai löysästi paperipinoa vasten. Lisätietoja on kohdassa Paperilokeroiden täyttäminen sivulla 46.</p> <hr/> <p>Käännä paperinippu syöttölokerossa toisin päin tai käännä nippua 180 astetta ympäri.</p> <hr/> <p>Käytä erilaista paperia, esimerkiksi lasertulostimille tarkoitettua laadukasta paperia.</p>
<p>Tulostettujen merkkien ympärillä on väriainetta.</p> 	<p>Tulostusmateriaali on ehkä lisätty väärin.</p> <hr/> <p>Jos suuria määriä väriainetta on levinnyt merkkien ympärille, paperi voi olla mustetta hylkivää.</p>	<p>Käännä lokerossa oleva paperinippu ympäri.</p> <hr/> <p>Käytä erilaista paperia, esimerkiksi lasertulostimille tarkoitettua laadukasta paperia.</p>

Ongelma	Syy	Ratkaisu
Sivun yläosaan (musta) tulostettu kuva toistuu alempana sivulla (harmaa pohja).	Ohjelmistoasetukset saattavat vaikuttaa kuvan tulostamiseen.	Muuta sovellusohjelmassa sivun taustan sävyä (tummuutta) kentässä, jossa toistuva kuva näkyy. Käännä sovellusohjelmassa koko sivua 180 astetta, jotta vaaleampi kuva tulostuu ensiksi.
	Kuvien tulostusjärjestys saattaa vaikuttaa tulostukseen.	Muuta järjestystä, jossa kuvat tulostetaan. Sijoita esimerkiksi vaaleampi kuva sivun ylälaitaan ja tummempi alemmaksi.
	Laitteessa on voinut olla virtapiikki.	Jos virhe toistuu myöhemmin tulostustyössä, katkaise laitteesta virta kymmeneksi minuutiksi, kytke virta ja aloita sitten tulostustyö uudelleen.
		Käytä mattaa paperia, jolloin ongelman vaikutus on pienempi.

Värillisiin asiakirjoihin liittyvien ongelmien ratkaiseminen

Tässä osassa kuvataan värillisten asiakirjojen tulostuksen yhteydessä mahdollisesti ilmeneviä ongelmia.

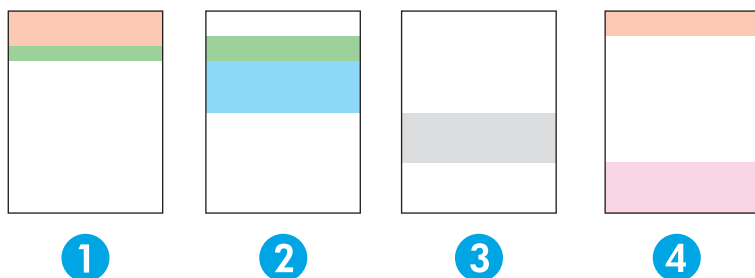
Ongelma	Syy	Ratkaisu
Asiakirjan pitäisi tulostua värillisenä, mutta tulosteessa on vain mustaa väriä.	Väritilaa ei ole valittu ohjelmassa tai tulostinohjaimessa tai väritulostus ei ole käytössä.	Valitse väritulostus harmaasävytulostuksen sijasta tai ota väritulostus käyttöön.
	Ohjelmasta ei ehkä ole valittu oikeaa tulostinohjainta.	Valitse oikea tulostinohjain.
	Laitetta ei ehkä ole määritetty oikein.	Tulosta asetussivu (katso kohta Tietosivut sivulla 64). Jos asetussivulla ei näy värejä, ota yhteys HP:n asiakaspalveluun. Lisätietoja on kohdassa Palvelu ja tuki sivulla 127 sekä laitteen mukana toimitetussa tukiesitteessä.
	Väritarvikkeen arvioitu käyttöikä on loppunut ja <Tarvike> melkein loppu -valikon asetukseksi on valittu Tulostaa mustalla .	Vaihda värikasetti.
Yksi väri tai useita värejä puuttuu, tai ne ovat vääriä.	Tulostuskaseteissa voi olla suojateippiä.	Varmista, että tulostuskasettien suojateippi on poistettu kokonaan.
	Tulostusmateriaali ei vastaa HP:n määrittämiä.	Käytä erilaista paperia, esimerkiksi lasertulostimille tarkoitettua laadukasta paperia.
	Laite ei ehkä toimi erittäin kosteissa olosuhteissa.	Varmista, että laitteen käyttöympäristö on kosteussuosituksen mukainen.
	Tulostuskaseteissa saattaa olla vikaa.	Vaihda kaikki tulostuskasetit, joiden väriaine on vähissä. Lisätietoja on kohdassa Tulostuskasettien vaihtaminen sivulla 79 .

Ongelma	Syy	Ratkaisu
	Laite on määritetty ohittamaan <Tarvike> melkein loppu -ilmoitus ja jatkamaan tulostusta.	Vaihda kaikki tulostuskasetit, joiden väriaine on vähissä. Lisätietoja on kohdassa Tulostuskasettien vaihtaminen sivulla 79 .
	Vähintään yksi kasetti on ehkä huonosti kiinni tulostuskoneistossa.	Poista kasetit ja asenna ne uudelleen.
Väri tulostuu epätasaisesti uuden tulostuskasetin vaihtamisen jälkeen.	Jokin toinen tulostuskasetti on ehkä viallinen.	Poista väärin tulostuvan värin tulostuskasetti ja asenna se uudelleen.
	Laite on määritetty ohittamaan <Tarvike> melkein loppu -ilmoitus ja jatkamaan tulostusta.	Vaihda kaikki tulostuskasetit, joiden väriaine on vähissä. Lisätietoja on kohdassa Tulostuskasettien vaihtaminen sivulla 79 .
Tulosteen värit eivät vastaa näytössä näkyviä värejä.	Värit saattavat näyttää tietokoneen näytössä erilaisilta kuin tulosteessa.	Lisätietoja on kohdassa Värientäsmäys sivulla 58
	Jos näytössä näkyvät erittäin vaaleat tai tummat värit eivät tulostu, ohjelmistosovellus saattaa tulkita erittäin vaaleat värit valkoisiksi tai erittäin tummat värit mustiksi.	Yritä välttää hyvin vaaleita tai hyvin tummia värejä.
	Tulostusmateriaali ei vastaa HP:n määrittämiä.	Käytä erilaista paperia, esimerkiksi lasertulostimille tarkoitettua laadukasta paperia.
Tulostetun värisivun tulostusjälki on epätasaista.	Tulostusmateriaali on ehkä liian karkeaa.	Tulosta sileälle paperille tai tulostusmateriaalille, esimerkiksi lasertulostimille tarkoitettulle laadukkaalle paperille. Sileällä paperilla saavutetaan yleensä parhaat tulokset.
		

Tulostuslaatuongelmien määrittäminen HP ToolboxFX -ohjelmistolla

 **HUOMAUTUS:** Ennen kuin jatkat, tarkista kunkin tulostuskasetin jäljellä olevien sivujen määrä tulostamalla tarvikkeiden tilasivu. Lisätietoja on kohdassa [Tietosivut sivulla 64](#).

HP ToolboxFX -ohjelmalla voit tulostaa sivun, jonka avulla voit selvittää, aiheuttaako ongelman jokin tietty tulostuskasetti vai onko ongelma itse laitteessa. Tulostuslaadun vianmäärityssivulla on viisi väriraitaa, jotka on jaettu neljään hieman päällekkäiseen osaan. Tutkimalla kutakin osaa voit jäljittää ongelman tiettyyn kasettiin.



Osa	Tulostuskasetti
1	Keltainen
2	Syaani
3	Musta
4	Magenta

Tämän sivun avulla voit tunnistaa seuraavat neljä yleistä ongelmaa:

- **Vain yhden värisiä raitoja:** Tämä on todennäköisesti kasettiongelmia. Poista kasetti ja katso, onko siinä likaa. Jos likaa ei ole ja vika ei poistu, kun asennat kasetin takaisin paikalleen, vaihda kasetti.
- **Monivärisiä raitoja (samassa paikassa):** Puhdista tulostin ja kutsu huoltomies, jos ongelma ei poistu.
- **Toistuvia monivärisiä jälkiä:**

Toistuvia monivärisiä pisteitä: Jos pisteet toistuvat noin 57–58 mm:n välein, puhdista kiinnitysyksikkö syöttämällä puhdistussivu ja puhdista tela tulostamalla useita tyhjiä sivuja. Jos jäljet eivät ole 57–58 mm:n välein, vaihda se kasetti, jonka värisiä pisteet ovat.

Toistuvia monivärisiä juovia: Ota yhteys HP:n tukeen.

- **Yksi yksivärinen piste tai juova:** Tulosta kolme tai neljä vianmäärityssivua. Jos juova tai piste on yksivärinen useimmilla sivuilla, vaihda kyseisen värin kasetti. Jos juova tai piste vaihtaa väriä, ota yhteys HP:n tukeen.

Saat lisää vianmääritystietoja seuraavasti:

- Katso tämän oppaan kohtaa [Kuvanlaatuongelmien ratkaiseminen sivulla 110](#).
- Käy osoitteessa www.hp.com/support/cljcp5220series.
- Ota yhteys HP:n asiakaspalveluun. Katso [Palvelu ja tuki sivulla 127](#).

Tulostuslaadun vianmäärityssivun tulostaminen

1. Avaa HP ToolboxFX. Lisätietoja on kohdassa [HP ToolboxFX -ohjelman avaaminen sivulla 65](#).
2. Napsauta **Ohje**-kansiota ja sitten **Vianmääritys**-sivua.
3. Napsauta **Tulosta**-painiketta ja seuraa tulostetuilla sivuilla olevia ohjeita.

Tulostuslaadun optimoiminen ja parantaminen

Varmista aina, että tulostinohjaimen **Tyyppi on** -asetus vastaa käytettävää paperia.

Voit estää tulostuslaatuongelmia tulostinohjaimen tulostuslaatuasetuksilla.

Voit säätää tulostuslaatuun vaikuttavia asetuksia HP ToolboxFX -ohjelman **Laiteasetukset**-osassa. Lisätietoja on kohdassa [HP ToolboxFX -ohjelman avaaminen sivulla 65](#).

HP ToolboxFX -ohjelman avulla voit lisäksi ratkaista tulostuslaatuongelmia. Lisätietoja on kohdassa [Tulostuslaatuongelmien määrittäminen HP ToolboxFX -ohjelmistolla sivulla 117](#).

Laitteen kalibroiminen

Jos tulostuslaatuongelmia esiintyy, kalibroi laite.

Laitteen kalibroiminen HP ToolboxFX -ohjelmaa käyttämällä

1. Avaa HP ToolboxFX. Lisätietoja on kohdassa [HP ToolboxFX -ohjelman avaaminen sivulla 65](#).
2. Valitse **Laiteasetukset**-kansio ja **Tulostuslaatu**-sivu.
3. Valitse Värien kalibrointi -alueella **Kalibroi**-valintaruutu.
4. Kalibroi laite heti valitsemalla **Käytä**.

Laitteen kalibroiminen ohjauspaneelia käyttämällä

1. Paina ohjauspaneelissa **OK**-painiketta.
2. Valitse nuolipainikkeilla **Järjestelmän asetukset** -valikko ja paina sitten **OK**-painiketta.
3. Valitse nuolipainikkeilla **Tulostuslaatu** -valikko ja paina sitten **OK**-painiketta.
4. Valitse nuolipainikkeilla **Värien kalibrointi** -valikko ja paina sitten **OK**-painiketta.
5. Valitse nuolipainikkeilla **Kalibroi nyt** -asetus ja kalibroi laite painamalla **OK**-painiketta.

Suorituskykyongelmien ratkaiseminen

Ongelma	Syy	Ratkaisu
Sivut tulostuvat täysin tyhjinä	Tulostuskaseteissa saattaa olla vielä suojaiteippä.	Varmista, että tulostuskasettien suojaiteippi on poistettu kokonaan.
	Asiakirja saattaa sisältää tyhjiä sivuja.	Tarkista tulostettavasta asiakirjasta, että joka sivulla on sisältöä.
	Laitteessa saattaa olla toimintahäiriö.	Tarkista laitteen toiminta tulostamalla asetussivu.
Sivut tulostuvat erittäin hitaasti	Paksut tulostusmateriaalit saattavat hidastaa tulostustyötä.	Tulosta erilaiselle tulostusmateriaalille.
	Monimutkaiset sivut tulostuvat ehkä hitaasti.	Jotta tulostuslaatu olisi paras mahdollinen, väriaineen kunnollinen kiinnittyminen voi vaatia hitaamman tulostusnopeuden.
	Paperin tyyppiä ei ole asetettu oikein.	Valitse paperia vastaava tyyppi.
Sivut eivät tulostu	Laite ei ehkä ota tulostusmateriaalia vastaan oikein.	Varmista, että paperi on lisätty lokeroihin oikein. Jos ongelma toistuu, syöttöelä ja irrotustyyny on ehkä vaihdettava. Lisätietoja on kohdassa Palvelu ja tuki sivulla 127 .
	Tulostusmateriaali on tukkinut laitteen.	Poista tukos. Lisätietoja on kohdassa Tukosten poistaminen sivulla 99 . Jos tukosten muodostuminen jatkuu, kokeile uutta paperipinoa.
	USB-kaapeli saattaa olla viallinen, tai se on kytketty väärin.	<ul style="list-style-type: none">• Irrota USB-kaapelin molempien päiden liittimet ja kytke ne uudelleen.• Yritä tulostaa aiemmin tulostettu työ.• Kokeile toista USB-kaapelia.
	Tietokoneessa on muita laitteita.	Laite ei kenties jaa USB-porttia. Jos laitteen kanssa samaan porttiin on kytketty ulkoinen levyasema tai verkkokytin, se saattaa häiritä laitteen toimintaa. Jotta laitteen voisi kytkeä ja sitä voisi käyttää, irrota toinen laite tai käytä tietokoneen kahta USB-porttia.

Laitteen ohjelmisto-ongelmat

Ongelma	Ratkaisu
Laitteen tulostinohjain ei näy Tulostin -kansiossa	<ul style="list-style-type: none">Asenna laitteen ohjelmisto uudelleen. HUOMAUTUS: Sulje käynnissä olevat sovellukset. Voit sulkea sovelluksen, jolla on kuvake tehtäväpalkissa, napsauttamalla hiiren oikealla painikkeella kuvaketta ja valitsemalla Sulje tai Poista käytöstä.Liitä USB-kaapeli eri USB-porttiin tietokoneessa.
Ohjelmiston asennuksen aikana näyttöön tuli virheilmoitus	<ul style="list-style-type: none">Asenna laitteen ohjelmisto uudelleen. HUOMAUTUS: Sulje käynnissä olevat sovellukset. Voit sulkea sovelluksen, jolla on kuvake tehtäväpalkissa, napsauttamalla hiiren oikealla painikkeella kuvaketta ja valitsemalla Sulje tai Poista käytöstä.Tarkista levytilan määrä asemassa, johon asennat ohjelmistoa. Yritä tarvittaessa vapauttaa tarvittava määrä levytilaa ja asenna laitteen ohjelmisto uudelleen.Suorita tarvittaessa Levyn eheytytys ja asenna laitteen ohjelmisto uudelleen.
Laitte on Valmis-tilassa, mutta mitään ei tulostu	<ul style="list-style-type: none">Tulosta asetussivu ja varmista, että laite toimii.Varmista, että kaikki kaapelit on asianmukaisesti kytketty ja että ne ovat annettujen teknisten tietojen mukaisia. Tämä koskee USB- ja virtakaapeleita. Kokeile uutta kaapelia.

Tavallisten Windowsin ongelmien ratkaiseminen

Virheilmoitus:

"Yleinen suojausvirhe OE"

"Spool32"

"Laiton toiminto"

Syy	Ratkaisu
	<p>Sulje kaikki sovellukset, käynnistä Windows uudelleen ja yritä uudelleen.</p> <p>Valitse toinen tulostinohjain. Jos laitteen PCL 6 -tulostinohjain on valittuna, vaihda se PCL 5 -ohjaimen tai HP PostScript Level 3 -emulointiohjaimen. Voit tehdä tämän jossakin ohjelmistossa.</p> <p>Poista kaikki tilapäistiedostot Temp-alihakemistosta. Saat selville tämän hakemiston nimen avaamalla AUTOEXEC.BAT-tiedoston ja katsomalla lauseketta "Set Temp =". Tämän lausekkeen perässä oleva nimi on tilapäishakemisto. Yleensä se on oletusasetuksen mukaisesti C:\TEMP, mutta sen voi määrittää muuksi.</p> <p>Katso tietokoneen mukana tulleista Microsoft Windowsin oppaista lisätietoja Windowsin virheilmoituksista.</p>

Macintosh-ongelmien ratkaiseminen

Mac OS X -käyttöjärjestelmän ongelmien ratkaiseminen



HUOMAUTUS: Jos käytät USB-liitäntää, **älä** liitä USB-kaapelia laitteeseen ja tietokoneeseen, ennen kuin olet asentanut ohjelmiston. Jos liität USB-kaapelin, Mac OS X asentaa laitteen automaattisesti, mutta asennus on virheellinen. Poista siinä tapauksessa asennus, irrota USB-kaapeli, asenna ohjelmisto uudelleen laitteen CD-levyltä ja liitä USB-kaapeli, kun ohjelmisto kehottaa tekemään niin.

Tulostinohjain ei näy Tulostuskeskuksessa tai Kirjoittimen asetustyökalussa

Syy	Ratkaisu
Laiteohjelmistoa ei ehkä ole asennettu, tai se on asennettu väärin.	Varmista, että laitteen PPD-tiedosto on seuraavassa kovalevyn kansiossa: LIBRARY/PRINTERS/PPDS/CONTENTS/RESOURCES/<LANG>. LPROJ jossa <lang> on käyttämäsi kielen kaksikirjaiminen koodi. Asenna ohjelmisto uudelleen tarvittaessa. Ohjeita on aloitusoppaassa.
PPD-tiedosto on vioittunut.	Poista PPD-tiedosto seuraavasta kovalevyn kansioista: LIBRARY/PRINTERS/PPDS/CONTENTS/RESOURCES/<LANG>. LPROJ jossa <lang> on käyttämäsi kielen kaksikirjaiminen koodi. Asenna ohjelmisto uudelleen. Ohjeita on aloitusoppaassa.

Laitteen nimeä, IP-osoitetta tai Bonjour-tulostinnimeä ei näy Tulostuskeskuksessa tai Kirjoittimen asetustyökalussa

Syy	Ratkaisu
Laite ei ehkä ole valmis.	Tarkista, että kaapelit on kiinnitetty oikein, laite on käynnissä ja että Valmis-valo palaa. Jos olet kytkenyt laitteen USB- tai Ethernet-keskittimen kautta, kytke laite tietokoneeseen suoraan tai kytke laite toiseen porttiin.
Käytössä on väärä liitäntätyyppi.	Varmista, että liitäntätyyppi on valittu asianmukaisesti USB, IP-tulostus tai Bonjour.
Käytössä on väärä laitteen nimi, IP-osoite tai Bonjour-isäntänimi.	Tulosta verkon yhteenvetosivu (katso Tietosivut sivulla 64). Varmista, että verkon yhteenvetosivulla mainittu laitteen nimi, IP-osoite tai Bonjour-isäntänimi vastaa Tulostuskeskuksen, Kirjoittimen asetustyökalun tai Tulostus ja faksaus -luettelon tulostimen nimeä, IP-osoitetta tai Bonjour-isäntänimeä.
Liitäntäkaapeli on viallinen tai heikkolaatuinen.	Vaihda liitäntäkaapeli laadukkaaseen kaapeliin.

Tulostinohjain ei määritä valittua laitetta automaattisesti Tulostuskeskuksessa tai Kirjoittimen asetustyökalussa

Syy	Ratkaisu
Laite ei ehkä ole valmis.	Tarkista, että kaapelit on kiinnitetty oikein, laite on käynnissä ja että Valmis-valo palaa. Jos yhteyden luomiseen käytetään USB-keskitintä, kytke tulostin suoraan tietokoneeseen tai käytä jotakin muuta porttia.
Laiteohjelmistoa ei ehkä ole asennettu, tai se on asennettu väärin.	Varmista, että laitteen PPD-tiedosto on seuraavassa kovalevyn kansiossa: LIBRARY/PRINTERS/PPDS/CONTENTS/RESOURCES/<LANG>. LPROJ jossa <lang> on käyttämäsi kielen kaksikirjaiminen koodi. Asenna ohjelmisto uudelleen tarvittaessa. Ohjeita on aloitusoppaassa.

Tulostinohjain ei määritä valittua laitetta automaattisesti Tulostuskeskuksessa tai Kirjoittimen asetustyökalussa

Syy	Ratkaisu
PPD-tiedosto on vioittunut.	Poista PPD-tiedosto seuraavasta kovalevyn kansiosista: LIBRARY / PRINTERS / PPDS / CONTENTS / RESOURCES / <LANG> . LPROJ jossa <lang> on käyttämäsi kielen kaksikirjaiminen koodi. Asenna ohjelmisto uudelleen. Ohjeita on aloitusoppaassa.
Liitäntäkaapeli on viallinen tai heikkolaatuinen.	Vaihda liitäntäkaapeli laadukkaaseen kaapeliin.

Tulostustyötä ei lähetetty haluamaasi laitteeseen

Syy	Ratkaisu
Tulostusjono on keskeytetty.	Käynnistä tulostusjono uudelleen. Avaa Print Monitor ja valitse Käynnistä työt .
Käytössä on väärä laitteen nimi, IP-osoite tai Bonjour-tulostinimi.	Tulosta verkon yhteenvetosivu (katso Tietosivut sivulla 64). Varmista, että verkon yhteenvetosivulla mainittu laitteen nimi, IP-osoite tai Bonjour-tulostinimi vastaa Tulostuskeskuksen tai Kirjoittimen asetustyökalun laitteen nimeä, IP-osoitetta tai Bonjour-tulostinimeä.

EPS-tiedoston fontit tulostuvat väärin

Syy	Ratkaisu
Tämä ongelma esiintyy joissakin sovelluksissa.	<ul style="list-style-type: none">Lataa EPS-tiedoston sisältämät fontit laitteeseen ennen tulostamista.Lähetä tiedosto ASCII-muodossa binäärimuodon sijasta.

Tulostaminen jonkun muun valmistajan USB-kortin kautta ei onnistu

Syy	Ratkaisu
Tämä virhe esiintyy, kun USB-tulostimen ohjelmistoa ei ole asennettu.	Kun lisäät kolmannen osapuolen USB-kortin, voit tarvita Apple USB Adapter Card Support -ohjelmistoa. Tämän ohjelmiston viimeisin versio on saatavana Applen Web-sivuilta.

Kun laite on kytketty USB-kaapelilla, laite ei näy Tulostuskeskuksessa tai Kirjoittimen asetustyökalussa, kun ohjain on valittu

Syy

Tämä ongelma voi johtua joko ohjelmistosta tai laitteistosta.

Ratkaisu

Ohjelmiston vianmääritys

- Tarkista, että laitetta ei ole kytketty Macintoshin USB-näppäimistöön.
- Tarkista, että Macintosh-käyttöjärjestelmä on Mac OS X 10.3 tai uudempi.

Laitteiston vianmääritys

- Varmista, että laite on käynnissä.
- Varmista, että USB-kaapeli on liitetty oikein.
- Tarkista, että laite on kytketty suoraan Macintosh-tietokoneeseen, ei USB-näppäimistöporttiin.
- Tarkista, että käytät oikeanlaista nopeaa USB-kaapelia.
- Varmista, että ketjussa ei ole liian monta USB-laitetta, jotka tarvitsevat virtaa. Irrota kaikki laitteet ketjusta ja kytke kaapeli suoraan isäntätietokoneen USB-porttiin.
- Tarkista laitteen ohjauspaneelissa, että **USB-nopeus**-asetuksen arvo on **Täysi**.
- Tarkista, onko ketjussa peräkkäin enemmän kuin kaksi virtalähteetöntä USB-keskitintä. Irrota kaikki laitteet ketjusta ja kytke kaapeli suoraan isäntätietokoneen USB-porttiin.

HUOMAUTUS: iMac-näppäimistö on virtalähteetön USB-keskitin.

A Tarvikkeet ja lisävarusteet

- [Osien, lisävarusteiden ja tarvikkeiden tilaaminen](#)
- [Tuotenumerot](#)

Osien, lisävarusteiden ja tarvikkeiden tilaaminen

Tilaa tarvikkeita ja paperia	www.hp.com/go/suresupply
Tilaa aitoja HP:n osia tai lisävarusteita	www.hp.com/buy/parts
Tilaaminen huollon tai tuotetuen kautta	Ota yhteys HP:n valtuuttamaan huoltoon tai tukipalveluun.
Tilaaminen HP:n ohjelmistolla	HP ToolboxFX sivulla 65 Sulautettu Web-palvelin sivulla 74

Tuotenumerot

Taulukko A-1 Tarvikkeet ja lisävarusteet

Osa	Tuotenumero	Tyyppi/koko
Tulostuskasetit	CE740A	Musta tulostuskasetti ja HP ColorSphere -väriaine
Lisätietoja kasettien väriaineen riittoisuudesta on osoitteessa www.hp.com/go/pageyield . Todellinen riittävyys määräytyy käytön mukaan.	CE741A	Syaani tulostuskasetti ja HP ColorSphere -väriaine
	CE742A	Keltainen tulostuskasetti ja HP ColorSphere -väriaine
	CE743A	Magenta tulostuskasetti ja HP ColorSphere -väriaine
Valinnainen 500 sivun lokero (lokero 3)	CE860A	Valinnainen 500 arkin syöttölokero
Kaapelit	C6518A	USB 2.0 -tulostinkaapeli (normaalipituus 2 metriä)
Muisti	CB421A	64 Mt DDR2, 144-nastainen SDRAM DIMM
	CB422A	128 Mt DDR2, 144-nastainen SDRAM DIMM
	CB423A	256 Mt DDR2, 144-nastainen SDRAM DIMM
Kirjallinen materiaali	5851-1468	<i>HP LaserJet -tulostimien tulostusmateriaaliopas</i> (ks. www.hp.com/support/ljpaperguide)

B Palvelu ja tuki

- [HP:n rajoitettu takuu](#)
- [HP:n Premium Protection -takuu: LaserJet-värikasetin rajoitettu takuu](#)
- [HP ja muut kuin HP-tarvikkeet](#)
- [HP:n vääreännösten vastainen Web-sivusto](#)
- [Värikasettiin tallennetut tiedot](#)
- [Käyttöoikeussopimus](#)
- [OpenSSL](#)
- [Customer Self Repair -takuupalvelu](#)
- [Asiakastuki](#)

HP:n rajoitettu takuu

HP-TUOTE	RAJOITETUN TAKUUN KESTOAIKA
HP Color LaserJet CP5225 -sarjan tulostimet	Yhden vuoden rajoitettu takuu

HP takaa tuotteen lopulliselle käyttäjälle, että HP:n laitteet, lisävarusteet ja tarvikkeet ovat virheettömiä materiaalin ja työtavan osalta ostopäivän jälkeen, edellä määritettynä ajanjaksona. Jos HP saa ilmoituksen tällaisista virheistä takuuajana, HP sitoutuu oman harkintansa mukaan joko korjaamaan tai vaihtamaan vialliseksi osoittautuneet tuotteet. Vaihtotuotteet voivat olla uusia tai toiminnaltaan uutta vastaavia.

HP takaa, että ostopäivän jälkeisenä, edellä määritettynä ajanjaksona, HP:n ohjelmisto ei materiaalin ja työtavan virheiden vuoksi jätä suorittamatta ohjelmakäskyjä, edellyttäen että se asennetaan ja sitä käytetään oikein. Jos HP saa ilmoituksen tällaisista virheistä takuuajana, HP sitoutuu vaihtamaan ohjelmiston, joka ei kyseisten vikojen vuoksi suorita ohjelmakäskyjä.

HP ei takaa, että HP:n tuotteet toimivat keskeytyksittä ja ongelmitta. Jos HP ei pysty korjaamaan tai vaihtamaan tuotetta kohtuullisen ajan kuluessa takuussa määritetyllä tavalla, asiakkaalla on oikeus saada hyvitys ostohinnasta, mikäli tuote palautetaan pikaisesti.

HP-tuotteet voivat sisältää kunnostettuja osia, joiden toiminta vastaa uusia osia, tai osia, joita on käytetty satunnaisesti.

Takuu ei koske vikoja, joiden syynä on jokin seuraavista: (a) virheellinen tai riittämätön huolto tai kalibrointi, (b) ohjelmisto, liittymät, osat tai tarvikkeet, joita HP ei ole toimittanut, (c) valtuuttamattomat muutokset tai väärinkäyttö, (d) tuotteen käyttö ympäristömääritysten vastaisesti, (e) virheellinen käyttöympäristön valmistelu tai ylläpito.

PAIKALLISTEN LAKIEN SALLIMISSA RAJOISSA EDELLÄ MAINITUT TAKUUT OVAT AINOAT, EIKÄ MUITA TAKUITA TAI EHTOJA MYÖNNETÄ. HP KIISTÄÄ ERITYISESTI KAIKKI OLETETUT TAKUUT JA TUOTTEEN MYYNTIKELPOISUUTTA TAI TIETTYYN TARKOITUKSEEN SOVELTUVUUTTA KOSKEVAT EHDOT. Jotkin maat/alueet, osavaltiot tai provinssit eivät salli oletetun takuun kestoajan rajoitusta, joten edellä mainittu rajoitus ei ehkä päde. Tämä takuu takaa tietyt lailliset oikeudet ja asiakkaalla saattaa olla muita oikeuksia, jotka vaihtelevat eri maiden/alueiden, valtioiden ja provinssien välillä.

HP:n rajoitettu takuu on voimassa kaikissa niissä maissa/kaikilla niillä alueilla tai paikoissa, joissa HP tarjoaa asiakastukea tälle tuotteelle ja joissa HP on markkinoinut tätä tuotetta. Takuupalvelun kattavuus voi vaihdella alueittain. HP ei muuta tuotteen muotoa tai toimintaa, jotta tuote toimisi sellaisessa maassa/sellaisella alueella, jossa sen ei ole tarkoitettu toimivan lainsäädännöllisistä tai muista juridisista syistä.

TÄMÄN TAKUUTODISTUKSEN SISÄLTÄMÄT KORVAUSVAATIMUKSET OVAT AINOAT JA YKSINOMAISET KORVAUSVAATIMUKSET, JOTKA KULUTTAJALLA ON TÄMÄN TUOTTEEN OSALTA. EDELLÄ MAINITTUA LUKUUN OTTAMATTA HP TAI SEN TOIMITTAJAT EIVÄT OLE VASTUUSSA MISSÄÄN TAPAUKSESSA TIETOJEN MENETYKSESTÄ TAI VÄLITTÖMISTÄ, ERITYISISTÄ, SATUNNAISISTA, SEURANNAISVAHINGOISTA (MUKAAN LUKIEN MENETETYT LIIKEVOITOT) TAI MUISTA VAHINGOISTA, JOTKA PERUSTUVAT SOPIMUKSEEN, SOPIMUSRIKKOMUKSEEN TAI JOHONKIN MUUHUN JURIDISEEN TEKIJÄÄN. Jotkin maat/alueet, osavaltiot tai provinssit eivät salli satunnaisten tai seurannaisvahinkojen poissulkua tai rajoitusta, joten yllä mainittu rajoitus tai poissulku ei ehkä päde.

TÄMÄN TAKUULAUSEKKEEN EHDOT EIVÄT POISSULJE, RAJOITA TAI MUUTA LAINSÄÄDÄNNÖN TAKAAMA KULUTTAJANSUOJAA PAITSI SILTÄ OSIN KUIN LAKI SALLII TÄLLÄISEN OIKEUKSIEN POISSULKEMISEN, RAJOITTAMISEN TAI MUUTTAMISEN.

Yhdistynyt Kuningaskunta, Irlanti ja Malta

The HP Limited Warranty is a commercial guarantee voluntarily provided by HP. The name and address of the HP entity responsible for the performance of the HP Limited Warranty in your country/region is as follows:

UK: HP Inc UK Limited, Cain Road, Amen Corner, Bracknell, Berkshire, RG12 1HN

Ireland: Hewlett-Packard Ireland Limited, Liffey Park Technology Campus, Barnhall Road, Leixlip, Co.Kildare

Malta: Hewlett-Packard Europe B.V., Amsterdam, Meyrin Branch, Route du Nant-d'Avril 150, 1217 Meyrin, Switzerland

United Kingdom: The HP Limited Warranty benefits apply in addition to any legal rights to a guarantee from seller of nonconformity of goods with the contract of sale. These rights expire six years from delivery of goods for products purchased in England or Wales and five years from delivery of goods for products purchased in Scotland. However various factors may impact your eligibility to receive these rights. For further information, please consult the following link: Consumer Legal Guarantee (www.hp.com/go/eu-legal) or you may visit the European Consumer Centers website (http://ec.europa.eu/consumers/solving_consumer_disputes/non-judicial_redress/ecc-net/index_en.htm). Consumers have the right to choose whether to claim service under the HP Limited Warranty or against the seller under the legal guarantee.

Ireland: The HP Limited Warranty benefits apply in addition to any statutory rights from seller in relation to nonconformity of goods with the contract of sale. However various factors may impact your eligibility to receive these rights. Consumer statutory rights are not limited or affected in any manner by HP Care Pack. For further information, please consult the following link: Consumer Legal Guarantee (www.hp.com/go/eu-legal) or you may visit the European Consumer Centers website (http://ec.europa.eu/consumers/solving_consumer_disputes/non-judicial_redress/ecc-net/index_en.htm). Consumers have the right to choose whether to claim service under the HP Limited Warranty or against the seller under the legal guarantee.

Malta: The HP Limited Warranty benefits apply in addition to any legal rights to a two-year guarantee from seller of nonconformity of goods with the contract of sale; however various factors may impact your eligibility to receive these rights. Consumer statutory rights are not limited or affected in any manner by the HP Limited Warranty. For further information, please consult the following link: Consumer Legal Guarantee (www.hp.com/go/eu-legal) or you may visit the European Consumer Centers website (http://ec.europa.eu/consumers/solving_consumer_disputes/non-judicial_redress/ecc-net/index_en.htm). Consumers have the right to choose whether to claim service under the HP Limited Warranty or against the seller under two-year legal guarantee.

Itävalta, Belgia, Saksa ja Luxemburg

Die beschränkte HP Herstellergarantie ist eine von HP auf freiwilliger Basis angebotene kommerzielle Garantie. Der Name und die Adresse der HP Gesellschaft, die in Ihrem Land für die Gewährung der beschränkten HP Herstellergarantie verantwortlich ist, sind wie folgt:

Deutschland: HP Deutschland GmbH, Schickardstr. 32, D-71034 Böblingen

Österreich: HP Austria GmbH., Technologiestrasse 5, A-1120 Wien

Luxemburg: Hewlett-Packard Luxembourg S.C.A., 75, Parc d'Activités Capellen, Rue Pafebruc, L-8308 Capellen

Belgien: HP Belgium BVBA, Hermeslaan 1A, B-1831 Diegem

Die Rechte aus der beschränkten HP Herstellergarantie gelten zusätzlich zu den gesetzlichen Ansprüchen wegen Sachmängeln auf eine zweijährige Gewährleistung ab dem Lieferdatum. Ob Sie Anspruch auf diese

Rechte haben, hängt von zahlreichen Faktoren ab. Die Rechte des Kunden sind in keiner Weise durch die beschränkte HP Herstellergarantie eingeschränkt bzw. betroffen. Weitere Hinweise finden Sie auf der folgenden Website: Gewährleistungsansprüche für Verbraucher (www.hp.com/go/eu-legal) oder Sie können die Website des Europäischen Verbraucherzentrums (http://ec.europa.eu/consumers/solving_consumer_disputes/non-judicial_redress/ecc-net/index_en.htm) besuchen. Verbraucher haben das Recht zu wählen, ob sie eine Leistung von HP gemäß der beschränkten HP Herstellergarantie in Anspruch nehmen oder ob sie sich gemäß der gesetzlichen zweijährigen Haftung für Sachmängel (Gewährleistung) sich an den jeweiligen Verkäufer wenden.

Belgia, Ranska ja Luxemburg

La garantie limitée HP est une garantie commerciale fournie volontairement par HP. Voici les coordonnées de l'entité HP responsable de l'exécution de la garantie limitée HP dans votre pays:

France: HP France SAS, société par actions simplifiée identifiée sous le numéro 448 694 133 RCS Evry, 1 Avenue du Canada, 91947, Les Ulis

G.D. Luxembourg: Hewlett-Packard Luxembourg S.C.A., 75, Parc d'Activités Capellen, Rue Pafebruc, L-8308 Capellen

Belgique: HP Belgium BVBA, Hermeslaan 1A, B-1831 Diegem

France: Les avantages de la garantie limitée HP s'appliquent en complément des droits dont vous disposez au titre des garanties légales applicables dont le bénéfice est soumis à des conditions spécifiques. Vos droits en tant que consommateur au titre de la garantie légale de conformité mentionnée aux articles L. 211-4 à L. 211-13 du Code de la Consommation et de celle relatives aux défauts de la chose vendue, dans les conditions prévues aux articles 1641 à 1648 et 2232 du Code de Commerce ne sont en aucune façon limités ou affectés par la garantie limitée HP. Pour de plus amples informations, veuillez consulter le lien suivant : Garanties légales accordées au consommateur (www.hp.com/go/eu-legal). Vous pouvez également consulter le site Web des Centres européens des consommateurs (http://ec.europa.eu/consumers/solving_consumer_disputes/non-judicial_redress/ecc-net/index_en.htm). Les consommateurs ont le droit de choisir d'exercer leurs droits au titre de la garantie limitée HP, ou auprès du vendeur au titre des garanties légales applicables mentionnées ci-dessus.

POUR RAPPEL:

Garantie Légale de Conformité:

« Le vendeur est tenu de livrer un bien conforme au contrat et répond des défauts de conformité existant lors de la délivrance.

Il répond également des défauts de conformité résultant de l'emballage, des instructions de montage ou de l'installation lorsque celle-ci a été mise à sa charge par le contrat ou a été réalisée sous sa responsabilité ».

Article L211-5 du Code de la Consommation:

« Pour être conforme au contrat, le bien doit:

1° Etre propre à l'usage habituellement attendu d'un bien semblable et, le cas échéant:

- correspondre à la description donnée par le vendeur et posséder les qualités que celui-ci a présentées à l'acheteur sous forme d'échantillon ou de modèle;

- présenter les qualités qu'un acheteur peut légitimement attendre eu égard aux déclarations publiques faites par le vendeur, par le producteur ou par son représentant, notamment dans la publicité ou l'étiquetage;

2° Ou présenter les caractéristiques définies d'un commun accord par les parties ou être propre à tout usage spécial recherché par l'acheteur, porté à la connaissance du vendeur et que ce dernier a accepté ».

Article L211-12 du Code de la Consommation:

« L'action résultant du défaut de conformité se prescrit par deux ans à compter de la délivrance du bien ».

Garantie des vices cachés

Article 1641 du Code Civil : « Le vendeur est tenu de la garantie à raison des défauts cachés de la chose vendue qui la rendent impropre à l'usage auquel on la destine, ou qui diminuent tellement cet usage que l'acheteur ne l'aurait pas acquise, ou n'en aurait donné qu'un moindre prix, s'il les avait connus. »

Article 1648 alinéa 1 du Code Civil:

« L'action résultant des vices rédhibitoires doit être intentée par l'acquéreur dans un délai de deux ans à compter de la découverte du vice. »

G.D. Luxembourg et Belgique: Les avantages de la garantie limitée HP s'appliquent en complément des droits dont vous disposez au titre de la garantie de non-conformité des biens avec le contrat de vente. Cependant, de nombreux facteurs peuvent avoir un impact sur le bénéfice de ces droits. Vos droits en tant que consommateur au titre de ces garanties ne sont en aucune façon limités ou affectés par la garantie limitée HP. Pour de plus amples informations, veuillez consulter le lien suivant : Garanties légales accordées au consommateur (www.hp.com/go/eu-legal) ou vous pouvez également consulter le site Web des Centres européens des consommateurs (http://ec.europa.eu/consumers/solving_consumer_disputes/non-judicial_redress/ecc-net/index_en.htm). Les consommateurs ont le droit de choisir de réclamer un service sous la garantie limitée HP ou auprès du vendeur au cours d'une garantie légale de deux ans.

Italia

La Garanzia limitata HP è una garanzia commerciale fornita volontariamente da HP. Di seguito sono indicati nome e indirizzo della società HP responsabile della fornitura dei servizi coperti dalla Garanzia limitata HP nel vostro Paese:

Italia: HP Italy S.r.l., Via G. Di Vittorio 9, 20063 Cernusco S/Naviglio

I vantaggi della Garanzia limitata HP vengono concessi ai consumatori in aggiunta ai diritti derivanti dalla garanzia di due anni fornita dal venditore in caso di non conformità dei beni rispetto al contratto di vendita. Tuttavia, diversi fattori possono avere un impatto sulla possibilità di beneficiare di tali diritti. I diritti spettanti ai consumatori in forza della garanzia legale non sono in alcun modo limitati, né modificati dalla Garanzia limitata HP. Per ulteriori informazioni, si prega di consultare il seguente link: Garanzia legale per i clienti (www.hp.com/go/eu-legal), oppure visitare il sito Web dei Centri europei per i consumatori (http://ec.europa.eu/consumers/solving_consumer_disputes/non-judicial_redress/ecc-net/index_en.htm). I consumatori hanno il diritto di scegliere se richiedere un servizio usufruendo della Garanzia limitata HP oppure rivolgendosi al venditore per far valere la garanzia legale di due anni.

Espanja

Su Garantía limitada de HP es una garantía comercial voluntariamente proporcionada por HP. El nombre y dirección de las entidades HP que proporcionan la Garantía limitada de HP (garantía comercial adicional del fabricante) en su país es:

España: Hewlett-Packard Española S.L. Calle Vicente Aleixandre, 1 Parque Empresarial Madrid - Las Rozas, E-28232 Madrid

Los beneficios de la Garantía limitada de HP son adicionales a la garantía legal de 2 años a la que los consumidores tienen derecho a recibir del vendedor en virtud del contrato de compraventa; sin embargo, varios factores pueden afectar su derecho a recibir los beneficios bajo dicha garantía legal. A este respecto, la Garantía limitada de HP no limita o afecta en modo alguno los derechos legales del consumidor (www.hp.com/go/eu-legal). Para más información, consulte el siguiente enlace: Garantía legal del

consumidor o puede visitar el sitio web de los Centros europeos de los consumidores (http://ec.europa.eu/consumers/solving_consumer_disputes/non-judicial_redress/ecc-net/index_en.htm). Los clientes tienen derecho a elegir si reclaman un servicio acogiéndose a la Garantía limitada de HP o al vendedor de conformidad con la garantía legal de dos años.

Tanska

Den begrænsede HP-garanti er en garanti, der ydes frivilligt af HP. Navn og adresse på det HP-selskab, der er ansvarligt for HP's begrænsede garanti i dit land, er som følger:

Danmark: HP Inc Danmark ApS, Engholm Parkvej 8, 3450, Allerød

Den begrænsede HP-garanti gælder i tillæg til eventuelle juridiske rettigheder, for en toårig garanti fra sælgeren af varer, der ikke er i overensstemmelse med salgsaftalen, men forskellige faktorer kan dog påvirke din ret til at opnå disse rettigheder. Forbrugerens lovbestemte rettigheder begrænses eller påvirkes ikke på nogen måde af den begrænsede HP-garanti. Se nedenstående link for at få yderligere oplysninger: Forbrugerens juridiske garanti (www.hp.com/go/eu-legal) eller du kan besøge De Europæiske Forbrugercentres websted (http://ec.europa.eu/consumers/solving_consumer_disputes/non-judicial_redress/ecc-net/index_en.htm). Forbrugere har ret til at vælge, om de vil gøre krav på service i henhold til HP's begrænsede garanti eller hos sælger i henhold til en toårig juridisk garanti.

Norja

HPs garanti er en begrenset og kommersiell garanti som HP selv har valgt å tilby. Følgende lokale selskap innestår for garantien:

Norge: HP Norge AS, Rolfbuktveien 4b, 1364 Fornebu

HPs garanti kommer i tillegg til det mangelsansvar HP har i henhold til norsk forbrukerkjøpslovgivning, hvor reklamasjonsperioden kan være to eller fem år, avhengig av hvor lenge salgsgjenstanden var ment å vare. Ulike faktorer kan imidlertid ha betydning for om du kvalifiserer til å kreve avhjelp iht slikt mangelsansvar. Forbrukerens lovmessige rettigheter begrenses ikke av HPs garanti. Hvis du vil ha mer informasjon, kan du klikke på følgende kobling: Juridisk garanti for forbruker (www.hp.com/go/eu-legal) eller du kan besøke nettstedet til de europeiske forbrukersentrene (http://ec.europa.eu/consumers/solving_consumer_disputes/non-judicial_redress/ecc-net/index_en.htm). Forbrukere har retten til å velge å kreve service under HPs garanti eller iht selgerens lovpålagte mangelsansvar.

Ruotsi

HP:s begränsade garanti är en kommersiell garanti som tillhandahålls frivilligt av HP. Namn och adress till det HP-företag som ansvarar för HP:s begränsade garanti i ditt land är som följer:

Sverige: HP PPS Sverige AB, SE-169 73 Stockholm

Fördelarna som ingår i HP:s begränsade garanti gäller utöver de lagstadgade rättigheterna till tre års garanti från säljaren angående varans bristande överensstämmelse gentemot köpeavtalet, men olika faktorer kan påverka din rätt att utnyttja dessa rättigheter. Konsumentens lagstadgade rättigheter varken begränsas eller påverkas på något sätt av HP:s begränsade garanti. Mer information får du om du följer denna länk: Lagstadgad garanti för konsumenter (www.hp.com/go/eu-legal) eller så kan du gå till European Consumer Centers webbplats (http://ec.europa.eu/consumers/solving_consumer_disputes/non-judicial_redress/ecc-net/index_en.htm). Konsumenter har rätt att välja om de vill ställa krav enligt HP:s begränsade garanti eller på säljaren enligt den lagstadgade treåriga garantin.

Portugali

A Garantia Limitada HP é uma garantia comercial fornecida voluntariamente pela HP. O nome e a morada da entidade HP responsável pela prestação da Garantia Limitada HP no seu país são os seguintes:

Portugal: HPCP – Computing and Printing Portugal, Unipessoal, Lda., Edifício D. Sancho I, Quinta da Fonte, Porto Salvo, Lisboa, Oeiras, 2740 244

As vantagens da Garantia Limitada HP aplicam-se cumulativamente com quaisquer direitos decorrentes da legislação aplicável à garantia de dois anos do vendedor, relativa a defeitos do produto e constante do contrato de venda. Existem, contudo, vários fatores que poderão afetar a sua elegibilidade para beneficiar de tais direitos. Os direitos legalmente atribuídos aos consumidores não são limitados ou afetados de forma alguma pela Garantia Limitada HP. Para mais informações, consulte a ligação seguinte: Garantia legal do consumidor (www.hp.com/go/eu-legal) ou visite o Web site da Rede dos Centros Europeus do Consumidor (http://ec.europa.eu/consumers/solving_consumer_disputes/non-judicial_redress/ecc-net/index_en.htm). Os consumidores têm o direito de escolher se pretendem reclamar assistência ao abrigo da Garantia Limitada HP ou contra o vendedor ao abrigo de uma garantia jurídica de dois anos.

Kreikka ja Kypros

H Περιορισμένη εγγύηση HP είναι μια εμπορική εγγύηση η οποία παρέχεται εθελοντικά από την HP. Η επωνυμία και η διεύθυνση του νομικού προσώπου HP που παρέχει την Περιορισμένη εγγύηση HP στη χώρα σας είναι η εξής:

Ελλάδα /Κύπρος: HP Printing and Personal Systems Hellas EPE, Tzavella 1-3, 15232 Chalandri, Attiki

Ελλάδα /Κύπρος: HP Συστήματα Εκτύπωσης και Προσωπικών Υπολογιστών Ελλάς Εταιρεία Περιορισμένης Ευθύνης, Tzavella 1-3, 15232 Chalandri, Attiki

Τα προνόμια της Περιορισμένης εγγύησης HP ισχύουν επιπλέον των νόμιμων δικαιωμάτων για διετή εγγύηση έναντι του Πωλητή για τη μη συμμόρφωση των προϊόντων με τις συνομολογημένες συμβατικά ιδιότητες, ωστόσο η άσκηση των δικαιωμάτων σας αυτών μπορεί να εξαρτάται από διάφορους παράγοντες. Τα νόμιμα δικαιώματα των καταναλωτών δεν περιορίζονται ούτε επηρεάζονται καθ' οιονδήποτε τρόπο από την Περιορισμένη εγγύηση HP. Για περισσότερες πληροφορίες, συμβουλευτείτε την ακόλουθη τοποθεσία web: Νόμιμη εγγύηση καταναλωτή (www.hp.com/go/eu-legal) ή μπορείτε να επισκεφτείτε την τοποθεσία web των Ευρωπαϊκών Κέντρων Καταναλωτή (http://ec.europa.eu/consumers/solving_consumer_disputes/non-judicial_redress/ecc-net/index_en.htm). Οι καταναλωτές έχουν το δικαίωμα να επιλέξουν αν θα αξιώσουν την υπηρεσία στα πλαίσια της Περιορισμένης εγγύησης HP ή από τον πωλητή στα πλαίσια της νόμιμης εγγύησης δύο ετών.

Unkari

A HP korlátozott jótállás egy olyan kereskedelmi jótállás, amelyet a HP a saját elhatározásából biztosít. Az egyes országokban a HP mint gyártó által vállalt korlátozott jótállást biztosító HP vállalatok neve és címe:

Magyarország: HP Inc Magyarország Kft., H-1117 Budapest, Alíz utca 1.

A HP korlátozott jótállásban biztosított jogok azokon a jogokon felül illetik meg Önt, amelyek a termékeknek az adásvételi szerződés szerinti minőségére vonatkozó kétéves, jogszabályban foglalt eladói szavatosságból, továbbá ha az Ön által vásárolt termékre alkalmazandó, a jogszabályban foglalt kötelező eladói jótállásból erednek, azonban számos körülmény hatással lehet arra, hogy ezek a jogok Önt megilletik-e. További információért kérjük, keresse fel a következő webhelyet: Jogi Tájékoztató Fogyasztóknak (www.hp.com/go/eu-legal) vagy látogassa meg az Európai Fogyasztói Központok webhelyét (http://ec.europa.eu/consumers/solving_consumer_disputes/non-judicial_redress/ecc-net/index_en.htm). A fogyasztóknak jogában áll, hogy megválasszák, hogy a jótállással kapcsolatos igényüket a HP korlátozott

jótállás alapján vagy a kétéves, jogszabályban foglalt eladói szavatosság, illetve, ha alkalmazandó, a jogszabályban foglalt kötelező eladói jótállás alapján érvényesítik.

Tšekki

Omezená záruka HP je obchodní zárukou dobrovolně poskytovanou společností HP. Názvy a adresy společností skupiny HP, které odpovídají za plnění omezené záruky HP ve vaší zemi, jsou následující:

Česká republika: HP Inc Czech Republic s. r. o., Za Brumlovkou 5/1559, 140 00 Praha 4

Výhody, poskytované omezenou zárukou HP, se uplatňují jako doplněk k jakýmkoli právním nárokům na dvouletou záruku poskytnutou prodejcem v případě nesouladu zboží s kupní smlouvou. Váš nárok na uznání těchto práv však může záviset na mnohých faktorech. Omezená záruka HP žádným způsobem neomezuje ani neovlivňuje zákonná práva zákazníka. Další informace získáte kliknutím na následující odkaz: Zákonná záruka spotřebitele (www.hp.com/go/eu-legal) případně můžete navštívit webové stránky Evropského spotřebitelského centra (http://ec.europa.eu/consumers/solving_consumer_disputes/non-judicial_redress/ecc-net/index_en.htm). Spotřebitelé mají právo se rozhodnout, zda chtějí službu reklamovat v rámci omezené záruky HP nebo v rámci zákonem stanovené dvouleté záruky u prodejce.

Slovakia

Obmedzená záruka HP je obchodná záruka, ktorú spoločnosť HP poskytuje dobrovoľne. Meno a adresa subjektu HP, ktorý zabezpečuje plnenie vyplývajúce z Obmedzenej záruky HP vo vašej krajine:

Slovenská republika: HP Inc Slovakia, s.r.o., Galvaniho 7, 821 04 Bratislava

Výhody Obmedzenej záruky HP sa uplatnia vedľa prípadných zákazníkových zákonných nárokov voči predávajúcemu z váš, ktoré spočívajú v nesúlade vlastností tovaru s jeho popisom podľa predmetnej zmluvy. Možnosť uplatnenia takých prípadných nárokov však môže závisieť od rôznych faktorov. Služby Obmedzenej záruky HP žiadnym spôsobom neobmedzujú ani neovplyvňujú zákonné práva zákazníka, ktorý je spotrebiteľom. Ďalšie informácie nájdete na nasledujúcom prepojení: Zákonná záruka spotrebiteľa (www.hp.com/go/eu-legal), prípadne môžete navštíviť webovú lokalitu európskych zákazníckych stredísk (http://ec.europa.eu/consumers/solving_consumer_disputes/non-judicial_redress/ecc-net/index_en.htm). Spotrebiteľia majú právo zvoliť si, či chcú uplatniť servis v rámci Obmedzenej záruky HP alebo počas zákonnej dvojročnej záručnej lehoty u predajcu.

Puola

Ograniczona gwarancja HP to komercyjna gwarancja udzielona dobrowolnie przez HP. Nazwa i adres podmiotu HP odpowiedzialnego za realizację Ograniczonej gwarancji HP w Polsce:

Polska: HP Inc Polska sp. z o.o., Szturmowa 2a, 02-678 Warszawa, wpisana do rejestru przedsiębiorców prowadzonego przez Sąd Rejonowy dla m.st. Warszawy w Warszawie, XIII Wydział Gospodarczy Krajowego Rejestru Sądowego, pod numerem KRS 0000546115, NIP 5213690563, REGON 360916326, GIOŚ E0020757WZBW, kapitał zakładowy 480.000 PLN.

Świadczenia wynikające z Ograniczonej gwarancji HP stanowią dodatek do praw przysługujących nabywcy w związku z dwuletnią odpowiedzialnością sprzedawcy z tytułu niezgodności towaru z umową (rękojmia). Niemniej, na możliwość korzystania z tych praw mają wpływ różne czynniki. Ograniczona gwarancja HP w żaden sposób nie ogranicza praw konsumenta ani na nie nie wpływa. Więcej informacji można znaleźć pod następującym łączem: Gwarancja prawna konsumenta (www.hp.com/go/eu-legal), można także odwiedzić stronę internetową Europejskiego Centrum Konsumentckiego (http://ec.europa.eu/consumers/solving_consumer_disputes/non-judicial_redress/ecc-net/index_en.htm). Konsumentci mają prawo wyboru co do możliwości skorzystania albo z usług gwarancyjnych przysługujących w ramach Ograniczonej gwarancji HP albo z uprawnień wynikających z dwuletniej rękojmi w stosunku do sprzedawcy.

Bulgaria

Ограничената гаранция на HP представлява търговска гаранция, доброволно предоставяна от HP. Името и адресът на дружеството на HP за вашата страна, отговорно за предоставянето на гаранционната поддръжка в рамките на Ограничената гаранция на HP, са както следва:

HP Inc Bulgaria EOOD (Ейч Пи Инк България ЕООД), гр. София 1766, район р-н Младост, бул. Околовръстен Път No 258, Бизнес Център Камбаните

Предимствата на Ограничената гаранция на HP се прилагат в допълнение към всички законови права за двугодишна гаранция от продавача при несъответствие на стоката с договора за продажба. Въпреки това, различни фактори могат да окажат влияние върху условията за получаване на тези права. Законовите права на потребителите не са ограничени или засегнати по никакъв начин от Ограничената гаранция на HP. За допълнителна информация, моля вижте Правната гаранция на потребителя (www.hp.com/go/eu-legal) или посетете уебсайта на Европейския потребителски център (http://ec.europa.eu/consumers/solving_consumer_disputes/non-judicial_redress/ecc-net/index_en.htm). Потребителите имат правото да избират дали да претендират за извършване на услуга в рамките на Ограничената гаранция на HP или да потърсят такава от търговеца в рамките на двугодишната правна гаранция.

Romania

Garanția limitată HP este o garanție comercială furnizată în mod voluntar de către HP. Numele și adresa entității HP răspunzătoare de punerea în aplicare a Garanției limitate HP în țara dumneavoastră sunt următoarele:

România: HP Inc Romania SRL, 5 Fabrica de Glucoza Str., Building F, Ground Floor and Floor 8, 2nd District, București

Beneficiile Garanției limitate HP se aplică suplimentar față de orice drepturi privind garanția de doi ani oferită de vânzător pentru neconformitatea bunurilor cu contractul de vânzare; cu toate acestea, diverși factori pot avea impact asupra eligibilității dvs. de a beneficia de aceste drepturi. Drepturile legale ale consumatorului nu sunt limitate sau afectate în vreun fel de Garanția limitată HP. Pentru informații suplimentare consultați următorul link: гаранцията acordată потребителите по закон (www.hp.com/go/eu-legal) или посетете сайта на Европейския център за защита на потребителите (http://ec.europa.eu/consumers/solving_consumer_disputes/non-judicial_redress/ecc-net/index_en.htm). Потребителите имат право да изберат дали да претендират за извършване на услуга в рамките на Ограничената гаранция на HP или да потърсят такава от търговеца в рамките на двугодишната правна гаранция.

Belgia ja Alankomaat

De Beperkte Garantie van HP is een commerciële garantie vrijwillig verstrekt door HP. De naam en het adres van de HP-entiteit die verantwoordelijk is voor het uitvoeren van de Beperkte Garantie van HP in uw land is als volgt:

Nederland: HP Nederland B.V., Startbaan 16, 1187 XR Amstelveen

België: HP Belgium BVBA, Hermeslaan 1A, B-1831 Diegem

De voordelen van de Beperkte Garantie van HP vormen een aanvulling op de wettelijke garantie voor consumenten gedurende twee jaren na de levering te verlenen door de verkoper bij een gebrek aan conformiteit van de goederen met de relevante verkoopovereenkomst. Niettemin kunnen diverse factoren een impact hebben op uw eventuele aanspraak op deze wettelijke rechten. De wettelijke rechten van de consument worden op geen enkele wijze beperkt of beïnvloed door de Beperkte Garantie van HP. Raadpleeg voor meer informatie de volgende webpagina: Wettelijke garantie van de consument (www.hp.com/go/eu-legal) of u kan de website van het Europees Consumenten Centrum bezoeken (http://ec.europa.eu/consumers/solving_consumer_disputes/non-judicial_redress/ecc-net/index_en.htm). Consumenten hebben

het recht om te kiezen tussen enerzijds de Beperkte Garantie van HP of anderzijds het aanspreken van de verkoper in toepassing van de wettelijke garantie.

Suomi

HP:n rajoitettu takuu on HP:n vapaaehtoisesti antama kaupallinen takuu. HP:n myöntämästä takuusta maassanne vastaavan HP:n edustajan yhteystiedot ovat:

Suomi: HP Finland Oy, Piispankalliontie, FIN - 02200 Espoo

HP:n takuun edut ovat voimassa mahdollisten kuluttajansuojalakiin perustuvien oikeuksien lisäksi sen varalta, että tuote ei vastaa myyntisopimusta. Saat lisätietoja seuraavasta linkistä: Kuluttajansuoja (www.hp.com/go/eu-legal) tai voit käydä Euroopan kuluttajakeskuksen sivustolla (http://ec.europa.eu/consumers/solving_consumer_disputes/non-judicial_redress/ecc-net/index_en.htm). Kuluttajilla on oikeus vaatia virheen korjausta HP:n takuun ja kuluttajansuojan perusteella HP:lta tai myyjältä.

Slovenia

Omejena garancija HP je prostovoljna trgovska garancija, ki jo zagotavlja podjetje HP. Ime in naslov poslovne enote HP, ki je odgovorna za omejeno garancijo HP v vaši državi, sta naslednja:

Slovenija: Hewlett-Packard Europe B.V., Amsterdam, Meyrin Branch, Route du Nant-d'Avril 150, 1217 Meyrin, Switzerland

Ugodnosti omejene garancije HP veljajo poleg zakonskih pravic, ki ob sklenitvi kupoprodajne pogodbe izhajajo iz dveletne garancije prodajalca v primeru neskladnosti blaga, vendar lahko na izpolnjevanje pogojev za uveljavitev pravic vplivajo različni dejavniki. Omejena garancija HP nikakor ne omejuje strankinih z zakonom predpisanih pravic in ne vpliva nanje. Za dodatne informacije glejte naslednjo povezavo: Strankino pravno jamstvo (www.hp.com/go/eu-legal); ali pa obiščite spletno mesto evropskih središč za potrošnike (http://ec.europa.eu/consumers/solving_consumer_disputes/non-judicial_redress/ecc-net/index_en.htm). Potrošniki imajo pravico izbrati, ali bodo uveljavljali pravice do storitev v skladu z omejeno garancijo HP ali proti prodajalcu v skladu z dvoletno zakonsko garancijo.

Kroatia

HP ograničeno jamstvo komercijalno je dobrovoljno jamstvo koje pruža HP. Ime i adresa HP subjekta odgovornog za HP ograničeno jamstvo u vašoj državi:

Hrvatska: HP Computing and Printing d.o.o. za računalne i srodne aktivnosti, Radnička cesta 41, 10000 Zagreb

Pogodnosti HP ograničenog jamstva vrijede zajedno uz sva zakonska prava na dvogodišnje jamstvo kod bilo kojeg prodavača s obzirom na nepodudaranje robe s ugovorom o kupnji. Međutim, razni faktori mogu utjecati na vašu mogućnost ostvarivanja tih prava. HP ograničeno jamstvo ni na koji način ne utječe niti ne ograničava zakonska prava potrošača. Dodatne informacije potražite na ovoj adresi: Zakonsko jamstvo za potrošače (www.hp.com/go/eu-legal) ili možete posjetiti web-mjesto Evropskih potrošačkih centara (http://ec.europa.eu/consumers/solving_consumer_disputes/non-judicial_redress/ecc-net/index_en.htm). Potrošači imaju pravo odabrati žele li ostvariti svoja potraživanja u sklopu HP ograničenog jamstva ili pravnog jamstva prodavača u trajanju ispod dvije godine.

Latvia

HP ierobežotā garantija ir komercgarantija, kuru brīvpriēti nodrošina HP. HP uzņēmums, kas sniedz HP ierobežotās garantijas servisa nodrošinājumu jūsu valstī:

Latvija: HP Finland Oy, PO Box 515, 02201 Espoo, Finland

HP ierobežotās garantijas priekšrocības tiek piedāvātas papildus jebkurām likumīgajām tiesībām uz pārdevēja un/vai ražotāju nodrošinātu divu gadu garantiju gadījumā, ja preces neatbilst pirkuma līgumam, tomēr šo tiesību saņemšanu var ietekmēt vairāki faktori. HP ierobežotā garantija nekādā veidā neierobežo un neietekmē patērētāju likumīgās tiesības. Lai iegūtu plašāku informāciju, izmantojiet šo saiti: Patērētāju likumīgā garantija (www.hp.com/go/eu-legal) vai arī Eiropas Patērētāju tiesību aizsardzības centra tīmekļa vietni (http://ec.europa.eu/consumers/solving_consumer_disputes/non-judicial_redress/ecc-net/index_en.htm). Patērētājiem ir tiesības izvēlēties, vai pieprasīt servisa nodrošinājumu saskaņā ar HP ierobežoto garantiju, vai arī pārdevēja sniegto divu gadu garantiju.

Liettua

HP ribotoji garantija yra HP savanoriškai teikiama komercinė garantija. Toliau pateikiami HP bendrovių, teikiančių HP garantiją (gamintojo garantiją) jūsų šalyje, pavadinimai ir adresai:

Lietuva: HP Finland Oy, PO Box 515, 02201 Espoo, Finland

HP ribotoji garantija papildomai taikoma kartu su bet kokiomis kitomis įstatymais nustatytais teisėmis į pardavėjo suteikiamą dviejų metų laikotarpio garantiją dėl prekių atitikties pardavimo sutarčiai, tačiau tai, ar jums ši teisė bus suteikiama, gali priklausyti nuo įvairių aplinkybių. HP ribotoji garantija niekaip neapriboja ir neįtakoja įstatymais nustatytų vartotojo teisių. Daugiau informacijos rasite paspaudę šią nuorodą: Teisinė vartotojo garantija (www.hp.com/go/eu-legal) arba apsilankę Europos vartotojų centro internetinėje svetainėje (http://ec.europa.eu/consumers/solving_consumer_disputes/non-judicial_redress/ecc-net/index_en.htm). Vartotojai turi teisę prašyti atlikti techninį aptarnavimą pagal HP ribotąją garantiją arba pardavėjo teikiamą dviejų metų įstatymais nustatytą garantiją.

Viro

HP piiratud garantii on HP poolt vabatahtlikult pakutav kaubanduslik garantii. HP piiratud garantii eest vastutab HP üksus aadressil:

Eesti: HP Finland Oy, PO Box 515, 02201 Espoo, Finland

HP piiratud garantii rakendub lisaks seaduses ettenähtud müüjapoolsele kaheaastasele garantiile, juhul kui toode ei vasta müügilepingu tingimustele. Siiski võib esineda asjaolusid, mille puhul teie jaoks need õigused ei pruugi kehtida. HP piiratud garantii ei piira ega mõjuta mingil moel tarbija seadusjärgseid õigusi. Lisateavet leiate järgmiselt lingilt: tarbija õiguslik garantii (www.hp.com/go/eu-legal) või võite külastada Euroopa tarbijakeskuste veebisaiti (http://ec.europa.eu/consumers/solving_consumer_disputes/non-judicial_redress/ecc-net/index_en.htm). Tarbijal on õigus valida, kas ta soovib kasutada HP piiratud garantiid või seadusega ette nähtud müüjapoolset kaheaastast garantiid.

Venäjā

Срок службы принтера для России

Срок службы данного принтера HP составляет пять лет в нормальных условиях эксплуатации. Срок службы отсчитывается с момента ввода принтера в эксплуатацию. В конце срока службы HP рекомендует посетить веб-сайт нашей службы поддержки по адресу <http://www.hp.com/support> и/или связаться с авторизованным поставщиком услуг HP для получения рекомендаций в отношении дальнейшего безопасного использования принтера.

HP:n Premium Protection -takuu: LaserJet-värikasetin rajoitettu takuu

Tämän HP-tuotteen taataan olevan virheetön materiaalin ja valmistuksen osalta.

Tämä takuu ei kata sellaisia tuotteita, jotka on (a) täytetty uudelleen, kunnostettu, valmistettu uudelleen tai joita on käsitelty jotenkin väärin eikä sellaisia tuotteita, joiden (b) ongelmat aiheutuvat väärinkäytöstä, väärästä säilytystavasta tai tulostimen käytöstä julkaistujen ympäristövaatimusten vastaisesti eikä (c) tuotteiden normaalia kulumista.

Jos haluat takuupalvelua, palauta tuote (ja ongelman kirjallinen kuvaus ja tulostenäytteet) tuotteen ostopaikkaan tai ota yhteyttä HP:n asiakastukeen. Valintansa mukaan HP joko korvaa viallisiksi osoittautuneet tuotteet tai palauttaa niiden ostohinnan.


YLLÄ MAINITTU TAKUU ON TUOTTEEN AINOA TAKUU. HP EI MYÖNNÄ TUOTTEELLE MUUTA KIRJALLISTA TAI SUULLISTA TAKUUTA. HP KIELTÄÄ ERIKSEEN TUOTTEEN KAUPATTAVUUTTA, TYYDYTTÄVÄÄ LAATUA JA TIETTYYN KÄYTTÖTARKOITUKSEEN SOPIVUUTTA KOSKEVAT TAKUUT, VÄLILLISET TAKUUT MUKAAN LUKIEN, ELLEI PAIKALLISESTA LAINSÄÄDÄNNÖSTÄ MUUTA JOHDU.

HP TAI SEN TAVARANTOIMITTAJAT EIVÄT OLE VASTUUSSA MISSÄÄN TAPAUKSESSA VÄLITTÖMISTÄ, ERITYISISTÄ, SATUNNAISISTA, SEURAUKSELLISISTA (MUKAAN LUKIEN MENETETYT LIIKEVOITOT JA TIETOJEN MENETYS) TAI MUISTA VAHINGOISTA, JOTKA PERUSTUVAT SOPIMUKSEEN, RIKKOMUKSEEN TAI MUUHUN SEIKKAAN, ELLEI PAIKALLINEN LAINSÄÄDÄNTÖ MUUTA EDELLYTÄ.

TÄMÄN TAKUUN EHDOT EIVÄT, PAITSI LAIN SALLIMISSA RAJOISSA, SULJE POIS, RAJOITA TAI MUUTA VAAN AINOASTAAN TÄYDENTÄVÄT TÄMÄN TUOTTEEN MYYNNISTÄ KULUTTAJALE AIHEUTUVIA LAKISÄÄTEISIÄ OIKEUKSIA.

HP ja muut kuin HP-tarvikkeet

HP ei voi suositella uusia eikä uusittuja värikasetteja, jotka eivät ole HP:n valmistamia.

 **HUOMAUTUS:** Muun valmistajan kuin HP:n toimittaman värikasetin tai uudelleentäytetyn värikasetin käyttö ei vaikuta HP:n tulostintuotteita koskevaan asiakastakuuseen tai asiakkaan kanssa tehtävän HP-tukipalvelusopimuksen ehtoihin. Jos kuitenkin laitteen virhetoiminto tai vahingoittuminen johtuu muun valmistajan kuin HP:n värikasetin tai uudelleentäytetyn värikasetin käytöstä, HP laskuttaa normaalin aika- ja materiaalihinnastonsa mukaan laitteen huollosta kyseisen virhetoiminnon tai vahingoittumisen vuoksi.

HP:n väärennösten vastainen Web-sivusto

Siirry osoitteeseen www.hp.com/go/anticounterfeit, jos olet asentanut HP:n värikasetin ja ohjauspaneelissa on ilmoitus, että kasetti ei ole HP:n. HP auttaa määrittämään tuotteen aitouden ja etsii ratkaisun ongelmaan.

Muun kuin aidon HP-värikasetin voi tunnistaa seuraavien merkkien avulla:

- Tarvikkeiden tilasivun mukaan laitteeseen on asennettu jonkin muun valmistajan tarvike.
- Värikasetin käyttämisessä on paljon ongelmia.
- Kasetti ei ole samannäköinen kuin yleensä (esimerkiksi pakkaus on erilainen kuin HP:n pakkaus).

Värikasettiin tallennetut tiedot

Tässä laitteessa käytettävissä HP-värikaseteissa on muistisiru, joka avustaa laitteen toimintaa.

Lisäksi muistisiru kerää rajoitetun määrän tietoa laitteen käytöstä, mukaan lukien seuraavat tiedot: päivämäärä, jolloin värikasetti asennettiin; päivämäärä, jolloin värikasettia viimeksi käytettiin; värikasetilla tulostettu sivumäärä, sivun peittoaste, käytetyt tulostustilat, mahdolliset tulostusvirheet ja laitemalli. Nämä tiedot auttavat HP:tä suunnittelemaan tulevia malleja asiakkaiden tulostustarpeita vastaaviksi.

Värikasetin muistisirusta kerättyjä tietoja ei voi käyttää asiakkaan, värikasetin käyttäjän tai tietyn laitteen tunnistamiseen.

HP kerää näytteen kaikista HP:n ilmaiseen palautus- ja kierrätyspalveluun (HP Planet Partners: <http://www.hp.com/recycle>) palautettujen värikasettien muistisiruista. Näytteeseen koottujen muistisirujen tiedot luetaan ja niitä käytetään HP:n tulevien tuotteiden kehittämiseen. Myös värikasetin kierrätyksessä auttavilla HP:n kumppaneilla voi olla pääsy näihin tietoihin.

Värikasetin omaavalla kolmannella osapuolella voi olla pääsy muistisirun sisältämään nimettömään tietoon.

Käyttöoikeussopimus

LUE HUOLELLISESTI ENNEN TÄMÄN OHJELMISTOTUOTTEEN KÄYTTÄMISTÄ: Tämä loppukäyttäjän käyttöoikeussopimus (jäljempänä ”käyttöoikeussopimus”) on laillinen sopimus, joka on voimassa a) sinun (joko yksityishenkilönä tai yksittäisenä toimijana) ja b) HP Inc:n (jäljempänä ”HP”) välillä ja jota sovelletaan sellaisen asennetun tai HP:n yhdessä HP:n tuotteesi (jäljempänä ”HP:n tuote”) kanssa käytettäväksi tarjoaman ohjelmistotuotteen käyttöösi, johon ei sovelleta jotakin toista erillistä sinun ja HP:n tai sen toimittajien välistä käyttöoikeussopimusta. Muut ohjelmistot voivat sisältää käyttöoikeussopimuksen verkossa saatavilla olevan dokumentaationsa yhteydessä. Termillä ”ohjelmistotuote” tarkoitetaan tietokoneohjelmistoa, ja ohjelmistotuotteeseen voivat kuulua myös asiaankuuluva media, tulostetut materiaalit ja verkossa saatavilla oleva tai sähköisessä muodossa oleva dokumentaatio.

HP:n tuotteen mukana voidaan toimittaa tätä käyttöoikeussopimusta koskeva muutos tai lisäys.

OHJELMISTOTUOTTEESSA ESITETYT OIKEUDET TARJOTAAN VAIN SILLÄ EHDOLLA, ETTÄ HYVÄKSYT KAIKKI TÄMÄN KÄYTTÖOIKEUSSOPIMUKSEN EHDOT. OHJELMISTOTUOTTEEN ASENTAMINEN, KOPIOIMINEN, LATAAMINEN TAI KÄYTTÖ MUULLA TAVALLA OSOITTA, ETTÄ OLET HYVÄKSYNYT TÄMÄN KÄYTTÖOIKEUSSOPIMUKSEN. JOS ET HYVÄKSY TÄMÄN KÄYTTÖOIKEUSSOPIMUKSEN EHTOJA, AINOANA KEINONASI ON PALAUTTAA KOKO KÄYTTÄMÄTÖN TUOTE (LAITE JA OHJELMISTO) 14 PÄIVÄN KULUESSA HYVITYSTÄ VARTEN OSTOPAIKKASI SOVELTAMASTA PALAUTUSKÄYTTÄNNÖSTÄ RIIPPUEN.

- 1. KÄYTTÖOIKEUDEN MYÖNTÄMINEN.** HP myöntää sinulle seuraavat oikeudet sillä edellytyksellä, että noudatat kaikkia tämän käyttöoikeussopimuksen ehtoja:
 - a.** Käyttö. Voit käyttää ohjelmistotuotetta yhdellä tietokoneella (jäljempänä ”oma tietokone”). Jos ohjelmistotuote tarjotaan sinulle internetin välityksellä ja jos ohjelmistotuote on alun perin lisensoitu käytettäväksi useammalla kuin yhdellä tietokoneella, voit asentaa ohjelmistotuotteen ja käyttää sitä vain kyseisillä tietokoneilla. Sinulla ei ole oikeutta erottaa ohjelmistotuotteen osia käytettäväksi useammalla kuin yhdellä tietokoneella. Sinulla ei ole oikeutta jakaa ohjelmistotuotetta. Voit ladata ohjelmistotuotteen oman tietokoneesi tilapäiseen muistiin (RAM) ohjelmistotuotteen käyttötarkoituksia varten.
 - b.** Tallentaminen. Voit kopioida ohjelmistotuotteen paikalliseen muistiin tai HP:n tuotteen tallennuslaitteelle.
 - c.** Kopioiminen. Voit tehdä ohjelmistotuotteesta arkistointi- tai varmuuskopioita, mikäli kukin kopio sisältää kaikki alkuperäisen ohjelmistotuotteen omistajan ilmoitukset ja mikäli kutakin kopiota käytetään vain varmuuskopiointitarkoituksiin.
 - d.** Oikeuksien pidättäminen. HP ja sen toimittajat pidättävät kaikki oikeudet, joita tämä käyttöoikeussopimus ei sinulle erityisesti myönnä.
 - e.** Ilmaisohjelmat. Huolimatta tämän käyttöoikeussopimuksen ehdoista ohjelmistotuotteen kaikkien tai minkä tahansa sellaisien osuuksien, joissa on kyse avoimesta HP:n ohjelmistosta tai kolmansien osapuolten yleisen käyttöoikeuden nojalla tarjoamasta ohjelmistosta (”ilmaisohjelma”), käyttöoikeus myönnetään sinulle tällaisen ilmaisohjelman mukana toimitettavien ja latauksen yhteydessä hyväksytyjen ohjelmiston käyttöoikeussopimuksen ehtojen mukaisesti riippumatta siitä, onko kyseessä erillinen sopimus, paketoitu lisenssi tai sähköinen lisenssi. Ilmaisohjelmiston käyttöösi sovelletaan kokonaan tällaisen lisenssin ehtoja.
 - f.** Palautusratkaisu. HP:n tuotteesi yhteydessä tai tuotetta varten toimitettua palautusratkaisua, joka voi olla kiintolevyllä tai ulkoisella tallennusvälineellä (esim. levyke tai CD- tai DVD-levy) toimiva ratkaisu tai muu vastaava missä tahansa muodossa toimitettava ratkaisu, voidaan käyttää ainoastaan sen HP:n tuotteen kiintolevyn palauttamista varten, jonka kanssa tai jota varten palautusratkaisu on alun perin ostettu. Tällaiseen palautusratkaisuun mahdollisesti

sisältyviin Microsoftin käyttöjärjestelmän ohjelmistoihin sovelletaan Microsoftin käyttöoikeussopimusta.

- 2. PÄIVITYSVERSIOT.** Jotta voit käyttää päivitysversion määriteltyä ohjelmistotuotetta, sinun on ensin saatava sellaisen alkuperäisen ohjelmistotuotteen käyttöoikeus, jonka HP on määritellyt päivityskelpoiseksi. Päivitysversion asentamisen jälkeen et voi enää käyttää alkuperäistä ohjelmistotuotetta, joka oli perustana päivityskelpoisuudelle. Käyttämällä ohjelmistotuotetta hyväksyt myös, että HP voi muodostaa automaattisesti yhteyden HP:n tuotteeseesi sen ollessa yhteydessä internetiin tarkistaakseen tiettyjen ohjelmistotuotteiden version tai tilan ja että HP voi automaattisesti ladata ja asentaa tällaisten ohjelmistotuotteiden päivitysversion tai päivityksiä HP:n tuotteellesi sellaisten uusien versioiden tai päivitysten tarjoamiseksi, joita tarvitaan HP:n ohjelmiston ja HP:n tuotteesi toimintojen, suorituskyvyn tai turvallisuuden ylläpitämiseksi ja tuen sekä muiden sinulle toimitettujen palvelujen tarjoamiseksi. Tietyissä tapauksissa ja päivitysversion tai päivityksen tyyppistä riippuen voimme ilmoittaa asiasta sinulle (ponnahdusikkunassa tai muulla tavoin), mikä voi edellyttää, että sinun on itse käynnistettävä päivitysversion tai päivityksen asentaminen.
- 3. LISÄOHJELMISTOT.** Tätä käyttöoikeussopimusta sovelletaan HP:n toimittamaan alkuperäiseen ohjelmistotuotteeseen tehtäviin päivityksiin tai lisäyksiin, jollei HP toimita muita ehtoja päivityksen tai lisäyksen mukana. Jos nämä ehdot ovat keskenään ristiriidassa, muut ehdot ovat voimassa.
- 4. SIIRTÄMINEN.**
 - a.** Kolmas osapuoli. Ohjelmistotuotteen alkuperäinen käyttäjä voi siirtää ohjelmistotuotteen toiselle loppukäyttäjälle kerran. Siirron on sisällettävä kaikki osat, media, tulostetut materiaalit, tämä käyttöoikeussopimus ja tarvittaessa aitoustodistus. Siirto ei saa olla epäsuora siirto, esimerkiksi konsignaatio. Ennen siirtoa loppukäyttäjän, joka vastaanottaa siirrettävän tuotteen, on hyväksyttävä tämän käyttöoikeussopimuksen ehdot. Ohjelmistotuotteen siirron yhteydessä käyttöoikeussopimuksesi päättyy automaattisesti.
 - b.** Rajoitukset. Ohjelmistotuotteen vuokraaminen tai lainaaminen on kielletty. Ohjelmistotuotteen kaupallinen osituskäyttö tai toimistokäyttö on kielletty. Ohjelmistotuotteen alikäyttöoikeuden myöntäminen, luovutus tai siirtäminen muulla kuin tässä käyttöoikeussopimuksessa määritetyllä tavalla on kielletty.
- 5. OMISTUSOIKEUDET.** HP ja sen toimittajat omistavat kaikki ohjelmistotuotteeseen ja käyttäjälle tarkoitettuun dokumentaatioon liittyvät teollis- ja tekijänoikeudet, jotka on suojattu lainsäädännössä kuten muun muassa Yhdysvaltojen tekijänoikeuksia, kauppasalaisuuksia ja tavaramerkkejä koskevassa lainsäädännössä ja muussa sovellettavassa lainsäädännössä ja kansainvälisten sopimusten säännöksissä. Tuotteen tunnistietojen, tekijänoikeusilmoitusten ja omistajan rajoitusten poistaminen ohjelmistotuotteesta on kielletty.
- 6. TAKAISINMALLINNUSTA KOSKEVA RAJOITUS.** Sinulla ei ole oikeutta takaisinmallintaa, takaisinkääntää tai purkaa ohjelmistotuotetta, lukuun ottamatta ainoastaan sitä laajuutta, missä oikeus toimia näin on säädetty sovellettavassa lainsäädännössä tästä rajoituksesta huolimatta tai nimenomaisesti määritelty näissä käyttöehdoissa.
- 7. VOIMASSAOLO.** Tämä käyttöoikeussopimus on voimassa, jollei sitä päätetä tai hylätä. Tämä käyttöoikeussopimus päättyy myös muualla tässä käyttöoikeussopimuksessa säädettyjen ehtojen mukaisesti tai jos et noudata tämän käyttöoikeussopimuksen ehtoja.
- 8. SUOSTUMUS TIETOJEN KERUUSEEN/KÄYTTÖÖN.**
 - a.** HP käyttää evästeitä ja muita verkkotekniikkaa käyttäviä työkaluja, joiden avulla se kerää HP:n ohjelmistoon ja HP:n tuotteeseesi liittyviä nimettömiä teknisiä tietoja. Näitä tietoja käytetään osassa 2 mainittujen päivitysversioiden ja asiaankuuluvien tukipalvelujen sekä muiden palvelujen tarjoamista varten. HP kerää myös henkilötietoja, mukaan lukien IP-osoitteesi tai muut HP:n tuotteeseesi liittyvät yksilölliset tunnistetiedot sekä meille HP:n tuotteesi rekisteröinnin

yhteydessä toimittamat tiedot. Sen lisäksi, että näitä tietoja käytetään päivitysversioiden ja asiaankuuluvien tukipalvelujen ja muiden palvelujen tarjoamista varten, tietoja käytetään myös markkinointiin liittyvien viestin lähettämiseksi sinulle (jokaisessa tapauksessa nimenomaisella suostumuksellasi lainsäädännön niin edellyttäessä).

Lainsäädännössä sallitun enimmäismäärän mukaisesti suostut hyväksymällä nämä ehdot siihen, että HP, sen tytäryhtiöt ja sidosyritykset keräävät ja käyttävät nimettömiä tietoja ja henkilötietoja siten kuin on kuvattu tässä käyttöoikeussopimuksessa ja lisäksi HP:n tietosuojaselosteessa:

www.hp.com/go/privacy

- b. Kolmansien osapuolten suorittama tietojen keruu/käyttö. Tiettyjen HP:n tuotteeseesi sisältyvien ohjelmistotuotteiden toimittajia ovat ja niiden käyttöoikeudet myöntävät sinulle erikseen kolmansiin osapuoliin kuuluvat toimittajat (jäljempänä ”kolmannen osapuolen ohjelmisto”). Kolmannen osapuolen ohjelmisto voidaan asentaa tai se voi olla käytössä HP:n tuotteessasi, vaikka et aktivoisi/ostaisi kyseistä ohjelmistoa. Kolmannen osapuolen ohjelmisto voi kerätä ja siirtää teknisiä tietoja järjestelmästäsi (IP-osoitteesi, yksilöivä laitetunnus, asennettu ohjelmistoversio jne.) ja muita järjestelmätietoja. Kolmas osapuoli käyttää näitä tietoja teknisten järjestelmäominaisuuksien määrittämiseksi ja sen varmistamiseksi, että järjestelmäsi on asennettu ajantasaisin ohjelmistoversio. Jos et halua, että kolmannen osapuolen ohjelmisto kerää näitä teknisiä tietoja tai lähettää sinulle automaattisesti päivitysversioita, sinun on poistettava ohjelmiston asennus ennen kuin muodostat yhteyden internetiin.

9. **VASTUUNRAJOITUS.** HP JA SEN TOIMITTAJAT TOIMITAVAT OHJELMISTON SOVELLETTAVAN LAINSÄÄDÄNNÖN ENIMMÄISMÄÄRÄN MUKAISESTI ”SELLAISENAAN” KAIKKINE VIKOINEEN JA SANOUTUVAT OHJELMISTOTUOTTEEN OSALTA IRTI KAIKISTA NIMENOMAISISTA, OLETETUISTA TAI LAKISÄÄTEISISTÄ TAKUISTA JA EHDOSTA, MUKAAN LUKIEN MUUN MUASSA TAKUUT OMISTUSOIKEUDESTA JA OIKEUKSIEN LOUKKAAMATTOMUUDESTA JA KAIKKI OLETETUT TAKUUT, VELVOLLISUUDET JA EHDOT MYYNTIKELPOISUUDESTA, TYYDYTTÄVÄSTÄ LAADUSTA TAI SOVELTUVUUDESTA TIETTYYN TARKOITUKSEEN SEKÄ VIRUKSETTOMUUDESTA. Kaikilla lainkäyttöalueilla oletettujen takuiden poissulkeminen tai oletettujen takuiden kesto rajoitukset eivät ole sallittuja, joten edellä mainittu vastuuvapaus ei välttämättä koske kaikkia käyttäjiä kokonaisuudessaan.

AUSTRALIASSA JA UUDESSA-SEELANNISSA OHJELMISTOON KUULUVAT TAKUUT, JOITA EI VOIDA SULKEA POIS AUSTRALIAN JA UUDEN-SEELANNIN KULUTTAJALAINSÄÄDÄNNÖN NOJALLA. AUSTRALIALAISILLA KULUTTAJILLA ON OIKEUS SAADA KORVAAVA TUOTE TAI HYVITYSTÄ MERKITTÄVÄN VIAN SEURAUKSENA SEKÄ SAADA KORVAUSTA MUISTA KOHTUUDELLA ENNAKOITAVISSA OLLEESTA MENETYKSISTÄ TAI VAHINGOISTA. AUSTRALIALAISILLA KULUTTAJILLA ON LISÄKSI OIKEUS OHJELMISTON KORJAUSSA TAI KORVAAMISEEN TOISELLA, JOS OHJELMISTO EI OLE HYVÄKSYTTÄVÄN LAADUN MUKAINEN JA JOS VIASSA EI OLE KYSE MERKITTÄVÄSTÄ VIASTA. TUOTTEITA HENKILÖKOHTAISTA TAI PERHEESSÄ TAI KOTITALOUDESSA TAPAHTUVAA KÄYTTÖÄ TAI KULUTUSTA VARTEN EIKÄ LIIKETOIMINTATARKOITUSTA VARTEN OSTAVILLA UUDEN-SEELANNIN KULUTTAJILLA (JÄLJEMPÄNÄ ”UUSISEELANTILAISET KULUTTAJAT”) ON OIKEUS TUOTTEEN KORJAUSSA TAI KORVAAMISEEN TAI HYVITYKSEEN VIAN SEURAUKSENA JA KORVAUKSEEN MUISTA KOHTUUDELLA ENNAKOITAVISSA OLLEESTA MENETYKSISTÄ TAI VAHINGOISTA.

10. **VASTUUNRAJOITUKSET.** Paikallisesta lainsäädännöstä riippuen ja huolimatta aiheutuneista vahingoista HP:n ja sen toimittajien tästä käyttöoikeussopimuksesta johtuva kokonaisvastuu ja ainoat sinulle sallitut korvaukset ovat enimmillään ohjelmistotuotteesta erikseen maksamasi hinta tai 5 Yhdysvaltain dollaria. HP TAI SEN TOIMITTAJAT EIVÄT OLE SOVELLETTAVASSA LAINSÄÄDÄNNÖSSÄ SALLITUN ENIMMÄISMÄÄRÄN MUKAISESTI MISSÄÄN TAPAUKSESSA VASTUUSSA MISTÄÄN ERITYISISTÄ, SATUNNAISISTA, EPÄSUORISTA TAI SEURANNAISISTA VAHINGOISTA (MUKAAN LUKIEN MUUN MUASSA VAHINGOT, JOTKA OVAT SEURAUSTA VOITTOJEN TAI LUOTTAMUKSELLISTEN TIETOJEN TAI MUIDEN TIETOJEN MENETTÄMISESTÄ, LIIKETOIMINNAN KESKEYTYMISESTÄ, HENKILÖVAMMASTA, YKSITYISYYDEN MENETTÄMISESTÄ), JOTKA OVAT SEURAUSTA OHJELMISTOTUOTTEEN KÄYTÖSTÄ TAI KÄYTTÖKELVOTTOMUUDESTA TAI LIITTYVÄT SIIHEN TAI JOTKA LIITTYVÄT MUUTOIN MIHIN TAHANSA TÄMÄN KÄYTTÖOIKEUSSOPIMUKSEN SÄÄNNÖKSEEN, VAIKKA HP:LLE TAI SEN TOIMITTAJALLE OLISI

ILMOITETTU TÄLLAISTEN VAHINKOJEN MAHDOLLISUUDESTA JA VAIKKA VAHINGON KORVAAMISEKSI TEHDYT TOIMET EIVÄT TÄYTTÄISI OLENNaista TARKOITUSTAAN. Jotkut valtiot tai hallintoalueet eivät salli satunnaisten tai seurannaisten vahinkojen pois sulkemista tai rajoitusta, joten yllä mainitut rajoitukset ja pois sulkemiset eivät ehkä päde sinuun.

- 11. YHDYSVALTOJEN VALTIONHALLINNON KÄYTTÄJÄT.** FAR 12.211:n ja FAR 12.212:n mukaisesti kaupallinen tietokone-ohjelmisto, tietokoneen ohjelmiston dokumentaatio ja kaupallisten tuotteiden tekniset tiedot lisensoidaan Yhdysvaltojen hallitukselle HP:n kaupallisen käyttöoikeussopimuksen mukaisesti.
- 12. VIENTILAKIEN NOUDATTAMINEN.** Sinun on noudatettava kaikkia Yhdysvaltojen ja muiden maiden lakeja ja asetuksia (jäljempänä "vientilait") sen varmistamiseksi, että ohjelmistotuotetta ei 1) viedä suoraan tai epäsuorasti vientilakeja rikkovalla tavalla tai 2) käytetä mihinkään vientilaeissa kiellettyyn tarkoitukseen, mukaan lukien muun muassa ydinaseiden, kemiallisten aseiden ja biologisten aseiden leviäminen.
- 13. SOPIMUKSENTEKOVALMIUDET JA -VALTUUDET.** Vakuutat, että olet laillisesti täysi-ikäinen asuinvaltiossasi ja että sinulla on tarvittaessa työnantajasi asianmukaisesti myöntämät valtuudet tehdä tämä sopimus.
- 14. SOVELLETTAVA LAINSÄÄDÄNTÖ.** Tähän käyttöoikeussopimukseen sovelletaan sen maan lainsäädäntöä, josta laite on ostettu.
- 15. KOKO SOPIMUS.** Tämä käyttöoikeussopimus (mukaan lukien kaikki mahdolliset tähän HP:n tuotteen mukana toimitettuun käyttöoikeussopimukseen tehdyt lisäykset tai muutokset) muodostaa sinun ja HP:n välisen ohjelmistotuotetta koskevan koko sopimuksen, joka korvaa kaikki ohjelmistotuotteeseen tai muuhun tämän käyttöoikeussopimuksen kattamaan aiheeseen liittyvät aiemmat tai samanaikaiset suulliset ja kirjalliset viestit, ehdotukset ja vakuutukset. Jos HP:n käytäntöjen tai tukipalveluohjelmien ehdot ovat ristiriidassa tämän käyttöoikeussopimuksen ehtojen kanssa, sovelletaan tämän käyttöoikeussopimuksen ehtoja.

© Copyright 2015 HP Development Company, L.P.

Näitä tietoja voidaan muuttaa ilman etukäteisilmoitusta. Kaikki muut tässä asiakirjassa mainitut tuotenimet voivat olla taustayritystensä tavaramerkkejä. Sovellettavassa lainsäädännössä sallitun enimmäismäärän mukaisesti HP-tuotteiden ja -palveluiden ainoat takuut on esitetty tuotteiden ja palveluiden mukana toimitettavissa takuehdoissa. Mikään tässä mainittu ei muodosta lisätakuuta. Sovellettavassa lainsäädännössä sallitun enimmäismäärän mukaisesti HP ei ole vastuussa mistään tähän asiakirjaan sisältyvistä teknisistä tai toimituksellisista virheistä tai puutteista.

Ensimmäinen painos: elokuu 2015.

OpenSSL

Tämä tuote sisältää ohjelmakoodia, jonka OpenSSL Project on kehittänyt käytettäväksi OpenSSL Toolkit -ohjelmistossa (<http://www.openssl.org/>).

OpenSSL PROJECT TOIMITTAA TÄMÄN OHJELMISTON "SELLAISENAAN" JA KIELTÄÄ KAIKKI NIMENOMAISET TAI OLETETUT TAKUUT, MUKAAN LUKIEN MUUN MUASSA OLETETUT TAKUUT MYYTÄVYYDESTÄ JA SOVELTUVUUDESTA TIETTYYN TARKOITUKSEEN. OpenSSL-PROJEKTI TAI SEN OSALLISTUJAT EIVÄT MISSÄÄN TAPAUKSESSA OLE VASTUUSSA MISTÄÄN SUORISTA, EPÄSUORISTA, SATUNNAISISTA, ERITYISISTÄ, SEURANNAISISTA TAI ESIMERKKIVAHINGOISTA (MUKAAN LUKIEN MUUN MUASSA VASTAAVIEN TUOTTEIDEN TAI PALVELUJEN HANKKIMINEN;

KÄYTTÖMAHDOLLISUUDEN, TIETOJEN TAI TULOJEN MENETYS; TAI LIIKETOIMINNAN KESKEYTYMINEN) SYISTÄ RIIPPUMATTA JA NOUDATTAEN MITÄ TAHANSA VASTUULLISUUSPERIAATETTA, RIIPPUMATTA SIITÄ, ONKO KYSEESSÄ SOPIMUS, TIUKKA VASTUULLISUUS TAI OIKEUDEN LOUKKAUS (MUKAAN LUKIEN HUOLIMATTOMUUS) JA JOHTUUKO VAHINKO OHJELMISTON KÄYTTÄMISESTÄ, VAIKKA VAHINGON MAHDOLLISUUDESTA OLISI ILMOITETTU.

Tämä tuote sisältää salattua ohjelmistoa, jonka on tehnyt Eric Young (eay@cryptsoft.com). Tämä ohjelmisto sisältää Tim Hudsonin (tjh@cryptsoft.com) kirjoittamaa ohjelmakoodia.

Customer Self Repair -takuupalvelu

HP:n tuotteissa on käytetty monia asiakkaan asennettavia Customer Self Repair (CSR) -osia, joiden avulla voidaan lyhentää korjausaikaa ja yksinkertaistaa viallisten osien vaihtoa. Jos vianmäärityksen aikana käy ilmi, että korjaamisessa voidaan käyttää osaa, jonka asiakas voi vaihtaa, HP lähettää kyseisen osan asiakkaalle. CSR-osat on jaettu kahteen luokkaan: 1) Osat, jotka asiakkaan on vaihdettava itse. Jos asiakas pyytää HP:tä vaihtamaan tällaiset osat, asiakasta laskutetaan tämän palvelun aiheuttamista matka- ja työkustannuksista. 2) Osat, joita asiakkaan ei välttämättä tarvitse vaihtaa itse. Myös nämä osat on suunniteltu asiakkaan itse vaihdettaviksi. Jos asiakas kuitenkin pyytää HP:tä vaihtamaan nämä osat, vaihto voidaan tehdä ilman lisäkustannuksia tuotteelle määritetyn takuuhuoltotyypin ehtojen mukaan.

Osien saatavuuden ja asiakkaan maantieteellisen sijainnin mukaan CSR-osat pyritään toimittamaan seuraavana arkipäivänä. Kun etäisyys ei ole liian pitkä, osat voidaan toimittaa samana päivänä tai neljän tunnin sisällä lisämaksua vastaan. Jos tarvitset lisäohjeita, voit soittaa HP:n tekniseen tukeen. HP toimittaa korvaavan CSR-osan mukana ilmoituksen siitä, onko viallinen osa palautettava HP:lle. Jos viallinen osa on palautettava HP:lle, asiakkaan on lähetettävä viallinen osa HP:lle ilmoitetussa ajassa, tavallisesti viiden (5) arkipäivän kuluessa. Viallisen osan mukana on palautettava toimituksen mukana seuranneet, osaa koskevat asiakirjat. Jos et palauta viallista osaa, HP saattaa laskuttaa vaihto-osasta. HP maksaa vaihdettavan osan kaikki lähetyk- ja palautuskustannukset ja valitsee käytettävän kuljetustavan.

Asiakastuki

Puhelintuki maassasi/alueellasi	Maa-/aluekohtaiset puhelinnumerot ovat laitteen mukana toimitetussa tiedotteessa ja nähtävissä myös osoitteessa www.hp.com/support/ .
Valmistaudu antamaan tuotteen nimi, sarjanumero, ostopäivä ja ongelman kuvaus.	
Saat Internet-tukea vuorokauden ympäri ja voit ladata apuohjelmia ja ohjaimia	www.hp.com/support/cljcp5220series
Tilaa lisää HP:n palvelu- tai huoltosopimuksia	www.hp.com/go/carepack
Rekisteröi laite	www.register.hp.com

C Tekniset tiedot

- [Laitteen mitat](#)
- [Virtankulutus, sähkölaitetiedot ja äänipäästöt](#)
- [Käyttöympäristön vaatimukset](#)

Laitteen mitat

Taulukko C-1 Laitteen mitat

Tuote	Korkeus	Syvyys	Leveys	Paino
HP Color LaserJet CP5225 -sarja -tulostin	338 mm (13,3 tuumaa)	588 mm (23,1 tuumaa)	545 mm (21,5 tuumaa)	Ilman tulostuskasetteja: 31,5 kg Tulostuskasettien kanssa: 38,9 kg

Virrankulutus, sähkölaitetiedot ja äänipäästöt

Viimeisimmät tiedot ovat osoitteessa www.hp.com/go/cljcp5220_regulatory.

Käyttöympäristön vaatimukset

Taulukko C-2 Käyttöympäristömääritykset

Ympäristö	Suositus	Sallittu
Lämpötila	15–27 °C (59–80.6 °F)	10–30 °C (50–86 °F)
Kosteus	Suhteellinen kosteus 20 - 60 %	Suhteellinen ilmankosteus 10 - 80 %
Korkeus	Ei käytössä	0 - 3 048 m



HUOMAUTUS: Arvot perustuvat alustaviin tietoihin. Viimeisimmät tiedot ovat osoitteessa www.hp.com/support/cljcp5220series.

D Säädöksiä koskevat tiedot

- [Ympäristöystävällinen tuote -ohjelma](#)
- [Vaatimustenmukaisuusvakuutus](#)
- [Turvallisuustiedotteet](#)

Ympäristöystävällinen tuote -ohjelma

Ympäristönsuojelu

HP on sitoutunut tuottamaan laadukkaita tuotteita ympäristön huomioon ottavalla tavalla. Tämän tuotteen valmistuksessa on otettu huomioon useita tekijöitä, joiden avulla on minimoitu ympäristöhaittoja.

Otsonintuotanto

Laitteen otsonipäästöt ilmaan on mitattu käyttäen yleisesti tunnustettua menetelmää.* Mallintamalla päästötiedot yleisen toimistomallin altistumisskenaarion** mukaan HP on pystynyt määrittämään, ettei tulostuksen aikana muodostuva otsonin määrä ole merkittävä eikä ylitä voimassa olevia sisäilman laatustandardeja tai ohjeita.

* Tulostustoimintoja sisältävien toimistolaitteiden ympäristömerkintöjen myöntämisperusteiden määrittämisessä käytettävä päästöjenmäärittämenetelmä; RAL-UZ 171 – BAM, heinäkuu 2012.

** Perustuu otsonipitoisuuden mittaamiseen, kun laitteella tulostetaan 2 tuntia päivässä käyttäen HP:n tulostusmateriaaleja 32 neliömetrin huoneessa, jonka ilma vaihtuu 0,72 kertaa tunnissa.

Tehonkulutus

Virrankulutus laskee huomattavasti valmius-, lepo- ja sammutustilassa, mikä säästää sekä luonnonvaroja että rahaa vaikuttamatta haitallisesti tulostimen tulostustehoon. HP:n tulostus- ja kuvankäsittelylaite, jossa on ENERGY STAR® -logo, täyttää Yhdysvaltojen luonnonsuojeluviraston (U.S. Environmental Protection Agency) ENERGY STAR -määräykset kuvankäsittelylaitteille. ENERGY STAR -hyväksytyissä kuvankäsittelytuotteissa on seuraava merkintä:



Lisätietoja ENERGY STAR -määritysten mukaisista malleista on seuraavassa sivustossa:

www.hp.com/go/energystar

Väriaineen kulutus

EconoMode-tila säästää väriainetta, mikä voi pidentää värikasetin käyttöikää. HP ei suosittele EconoMode-toiminnon jatkuvaa käyttöä. Jos EconoMode on käytössä jatkuvasti, väriaine saattaa kestää kauemmin kuin tulostuskasetissa olevat mekaaniset osat. Jos tulostuslaatu alkaa heiketä eikä ole enää hyväksyttävä, harkitse tulostuskasetin vaihtamista.

Paperinkulutus

Tulostimen kaksipuolistoiminto (manuaalinen tai automaattinen) ja monisivutulostus (useiden sivujen tulostus yhdelle sivulle) vähentävät paperinkulutusta ja säästävät luonnonvaroja.

Muovit

Yli 25 gramman painoisissa muoviosissa on kansainvälisten standardien mukaiset tunnistemerkit, joiden avulla muoviosat voidaan tunnistaa ja irrottaa kierrätystä varten, kun tulostin poistetaan käytöstä.

HP LaserJet -tulostustarvikkeet

Alkuperäiset HP-tarvikkeet on suunniteltu ympäristöä ajatellen. HP:n helpottaa luonnonvarojen ja paperin säästämistä tulostettaessa. Kun olet valmis, huolehdimme vaivattomasta ja maksuttomasta kierrätyksestä.¹

Kaikki HP Planet Partners -ohjelman kautta palautetut HP-kasetit käyvät läpi monivaiheisen kierrätysprosessin, jossa materiaalit erotellaan ja jalostetaan käytettäviksi raaka-aineina uusissa alkuperäisissä HP-kaseteissa ja jokapäiväisissä tuotteissa. HP Planet Partners -ohjelman kautta palautettuja kasetteja ei koskaan toimiteta kaatopaikalle, ja HP ei myöskään koskaan täytä alkuperäisiä HP-kasetteja uudelleen tai myy niitä.

Jos haluat osallistua HP Planet Partners -palautus- ja kierrätysohjelmaan, siirry osoitteeseen www.hp.com/recycle. Valitsemalla oman maasi/alueesi saat lisätietoja HP:n tulostustarvikkeiden palauttamisesta. Monikieliset ohjelmatiedot ja palautusohjeet ovat myös jokaisessa uudessa HP LaserJet -tulostuskasettipakkauksessa.

¹ Ohjelman saatavuus vaihtelee. Lisätietoja on osoitteessa www.hp.com/recycle.

Tulostusmateriaali

Tämä laite pystyy käyttämään uusiopaperia ja kevyttä paperia (EcoFFICIENT™), jos paperi täyttää *HP LaserJet Printer Family Print Media Guide* -oppaassa määritetyt vaatimukset. Tässä tulostimessa voi käyttää standardin EN12281:2002 mukaista uusiopaperia ja kevyttä paperia (EcoFFICIENT™).

Rajoitukset

Tähän HP-tuotteeseen ei ole lisätty elohopeaa.

Tässä HP-tuotteessa ei ole akkua.

Kotitalouskäytössä olleiden laitteiden hävittäminen (EU ja Intia)



Tämä symboli merkitsee, että laitetta ei saa hävittää muiden kotitalousjätteiden mukana. Sen sijaan sinun on suojattava ihmisten terveyttä ja ympäristöä toimittamalla käytöstä poistettu laite sähkö- tai elektroniikkajätteen kierrätyspisteeseen. Lisätietoja saat jätehuoltopalvelusta tai osoitteesta www.hp.com/recycle.



Elektroniikkalaitteiden kierrätys

HP kehottaa asiakkaitaan kierrättämään käytetyt elektroniikkalaitteet. Lisätietoja kierrätysohjelmista on osoitteessa www.hp.com/recycle.

Tietoja laitteiston kierrätyksestä Brasiliassa



Não descarte o produto eletrônico em lixo comum

Este produto eletrônico e seus componentes não devem ser descartados no lixo comum, pois embora estejam em conformidade com padrões mundiais de restrição a substâncias nocivas, podem conter, ainda que em quantidades mínimas, substâncias impactantes ao meio ambiente. Ao final da vida útil deste produto, o usuário deverá entregá-lo à HP. A não observância dessa orientação sujeitará o infrator às sanções previstas em lei.

Após o uso, as pilhas e/ou baterias dos produtos HP deverão ser entregues ao estabelecimento comercial ou rede de assistência técnica autorizada pela HP.

Para maiores informações, inclusive sobre os pontos de recebimento, acesse:

www.hp.com.br/reciclar

Kemikaalit

HP on sitoutunut antamaan asiakkaille tietoja tuotteidemme sisältämistä kemikaaleista tarvittaessa lakivaatimusten (kuten REACH (Euroopan parlamentin ja Eurooppa-neuvoston säädös EC No 1907/2006 noudattamiseksi). Tämän tuotteen kemikaaliraportti on osoitteessa www.hp.com/go/reach.

Tuotteen virtatiedot Euroopan unionin komission säädöksen 1275/2008 mukaisesti

Tietoja laitteen virrankulutuksesta, mukaan lukien virrankulutus valmiustilassa verkkoon kytkettynä siten, että kaikki verkkoportit on kytketty ja kaikki langattoman verkon portit on aktivoitu, on tuotteen IT ECO -ilmoituksen osassa P14 Additional Information (Lisätiedot) osoitteessa www.hp.com/hpinfo/globalcitizenship/environment/productdata/itecodesktop-pc.html.

RoHS-lausunto (Intia)

This product complies with the "India E-waste Rule 2011" and prohibits use of lead, mercury, hexavalent chromium, polybrominated biphenyls or polybrominated diphenyl ethers in concentrations exceeding 0.1 weight % and 0.01 weight % for cadmium, except for the exemptions set in Schedule 2 of the Rule.

Vaarallisten aineiden rajoituksia koskeva ilmoitus (Turkki)

Türkiye Cumhuriyeti: EEE Yönetmeliğine Uygundur

RoHS-lausunto (Ukraina)

Обладнання відповідає вимогам Технічного регламенту щодо обмеження використання деяких небезпечних речовин в електричному та електронному обладнанні, затвердженого постановою Кабінету Міністрів України від 3 грудня 2008 № 1057

Ainetaulukko (Kiina)

有毒有害物质表

根据中国电子信息产品污染控制管理办法的要求而出台

部件名称	有毒有害物质和元素					
	铅 (Pb)	汞 (Hg)	镉 (Cd)	六价铬 (Cr(VI))	多溴联苯 (PBB)	多溴二苯醚 (PBDE)
打印引擎	X	0	X	0	0	0
控制面板	0	0	0	0	0	0
塑料外壳	0	0	0	0	0	0
格式化板组件	X	0	0	0	0	0
碳粉盒	X	0	0	0	0	0

3685

0：表示在此部件所用的所有同类材料中，所含的此有毒或有害物质均低于 SJ/T11363-2006 的限制要求。

X：表示在此部件所用的所有同类材料中，至少一种所含的此有毒或有害物质高于 SJ/T11363-2006 的限制要求。

注：引用的“环保使用期限”是根据在正常温度和湿度条件下操作使用产品而确定的。

SEPA Ecolabel: käyttäjän tiedot (Kiina)

中国环境标识认证产品用户说明

噪声大于 63.0 dB(A)的办公设备不宜放置于办公室内，请在独立的隔离区域使用。

如需长时间使用本产品或打印大量文件，请确保在通风良好的房间内使用。

如您需要确认本产品处于零能耗状态，请按下电源关闭按钮，并将插头从电源插座断开。

您可以使用再生纸，以减少资源耗费。

Tulostimia, faksilaitteita ja kopiokoneita koskevan Kiinan energiansäästötarran käytön sääntely

根据“复印机、打印机和传真机能源效率标识实施规则”，本打印机具有能效标签。根据“复印机、打印机和传真机能效限定值及能效等级”（“GB21521”）决定并计算得出该标签上所示的能效等级和 TEC（典型能耗）值。

1. 能效等级

能效等级分为三个等级，等级 1 级能效最高。根据产品类型和打印速度标准决定能效限定值。

2. 能效信息

2.1 LaserJet 打印机和高性能喷墨打印机

- 典型能耗

典型能耗是正常运行 GB21521 测试方法中指定的时间后的耗电量。此数据表示为每周千瓦时 (kWh)。

标签上所示的能耗数字按涵盖根据 CEL-37 选择的登记装置中所有配置的代表性配置测定而得。因此，本特定产品型号的实际能耗可能与标签上所示的数据不同。

有关规格的详细信息，请参阅 GB21521 标准的当前版本。

Material Safety Data Sheet (MSDS) (Käyttöturvallisuustiedote)

Kemiallisia aineita sisältävien tarvikkeiden (esimerkiksi väriaineiden) käyttöturvallisuustiedot (Material Safety Data Sheets, MSDS) ovat saatavissa HP:n Web-sivustosta osoitteesta www.hp.com/go/msds.

EPEAT

Useat HP:n tuotteet on suunniteltu täyttämään EPEAT-ympäristöluokituksen vaatimukset. EPEAT on kattava ympäristöluokitusjärjestelmä, joka auttaa tunnistamaan ympäristöystävälliset elektroniset laitteet. Lisätietoja EPEAT-luokituksesta on osoitteessa www.epeat.net. Lisätietoja HP:n EPEAT-rekisteröidyistä tuotteista on osoitteessa www.hp.com/hpinfo/globalcitizenship/environment/pdf/epeat_printers.pdf.

Lisätietoja

Lisätietoja näistä ympäristöä koskevista aiheista:

- Tämän ja muiden HP:n tuotteiden ympäristöystävällisyystiedote
- HP:n ympäristösitoumus
- selvitys HP:n ympäristönhoitojärjestelmästä
- HP:n käyttöiän ylittäneiden tuotteiden palautus- ja kierrätysohjelma
- Material Safety Data Sheets (Käyttöturvallisuustiedotteet)

Käy osoitteessa www.hp.com/go/environment.

Käy myös osoitteessa www.hp.com/recycle.

Vaatimustenmukaisuusvakuutus

Declaration of conformity

Standardien ISO/IEC 17050-1 ja EN 17050-1 mukaisesti

Valmistajan nimi: HP Inc. Asiak.nro: BOISB-0805-00-rel.11.0

Valmistajan osoite: 11311 Chinden Boulevard
Boise, Idaho 83714-1021, USA

ilmoittaa, että tuote

Tuotteen nimi: HP Color LaserJet CP5225 -sarja

Säännösten mukaiset mallinumero³⁾: BOISB-0805-00
Sisältää seuraavat: CE860A – valinnainen 500 arkin paperinsyöttölaite

Lisävarusteet: Kaikki

Väriainekasetit: CE740A, CE741A, CE742A, CE743A


täyttävät seuraavat tuotevaatimukset:

TURVALLI IEC 60950-1:2005 +A1:2009 / EN60950-1: 2006 + A11:2009 + A1:2010 + A12:2011
SUUS:
IEC 60825-1:2007 / EN 60825-1:2007 (Luokan 1 laser/LED-tuote)
IEC 62479:2010 / EN 62479:2010
GB4943.1-2011

SÄHKÖMA CISPR 22:2008 / EN 55022:2010 Luokka A¹⁾
GNEETTI- EN 61000-3-2:2006 + A1:2009 + A2:2009
NEN
SÄTEILY: EN 61000-3-3 :2008
EN 55024:2010
FCC Title 47 CFR, Part 15 Class A²⁾ / ICES-003, Issue 4
GB9254-2008, GB17625.1-2003

RoHS: EN 50581:2012

Täydentäviä tietoja:

Tämä tuote täyttää EMC-direktiivin 2004/108/EC, pienjännitedirektiivin 2006/95/EC ja RoHS-direktiivin 2011/65/EU vaatimukset, mistä sille on myönnetty CE-merkintä .

1) HP Personal Computer Systems on testannut tuotteen tyyppillisessä kokoonpanossa.

2) Tämä laite täyttää FCC:n sääntöjen osan 15 vaatimukset. Laitteen käyttämiselle on kaksi ehtoa: (1) laite ei saa aiheuttaa haitallisia häiriöitä ja (2) laitteen on siedettävä vastaanottamansa häiriöt, mukaan lukien ne, jotka saattavat aiheuttaa epätoivottavaa toimintaa.

3) Tälle laitteelle on määritetty säännösten mukainen mallinumero. Tätä numeroa ei pidä sekoittaa tuotenimeen tai tuotenumeroihin.

Boise, Idaho USA

1.11.2015

Säännöksiä koskevat yhteydenotot:

Standardien ISO/IEC 17050-1 ja EN 17050-1 mukaisesti

Yhteyshenkilö Euroopassa
HP Deutschland GmbH, HQ-TRE, 71025 Boeblingen, Saksa www.hp.eu/certificates

Yhteydenotto
HP Inc., 1501 Page Mill Road, Palo Alto, CA 94304 650-857-1501
Yhdysvalloissa:

Turvallisuustiedotteet

FCC:n säännökset

Tämä laite on testattu, ja sen on todettu olevan FCC:n sääntöjen 15. osan mukaisten A-luokan digitaalilaitteen raja-arvojen mukainen. Näiden raja-arvojen tarkoituksena on antaa riittävä suoja haitallisia häiriöitä vastaan käytettäessä laitetta kotiympäristössä. Tämä laite tuottaa, käyttää ja saattaa säteillä radiotaajuusenergiaa. Jos laitetta ei asenneta ja käytetä käyttöoppaan mukaan, laite saattaa häiritä radioviestintää. Tämän laitteen käyttäminen asuinalueella aiheuttaa todennäköisesti haitallisia häiriöitä. Käyttäjän on korjattava häiriö omalla kustannuksellaan.



HUOMAUTUS: Ilman HP:n lupaa laitteeseen tehtyjen muutosten perusteella voidaan käyttäjältä evätä oikeus laitteen käyttöön.

FCC:n sääntöjen 15. osan mukaisten A-luokan digitaalilaitteen raja-arvojen noudattaminen edellyttää suojatun liitäntäkaapelin käyttämistä.

Canada – Industry Canada ICES-003 Compliance Statement

CAN ICES-3(A)/NMB-3(A)

VCCI-ilmoitus (Japani)

この装置は、情報処理装置等電波障害自主規制協議会（VCCI）の基準に基づくクラスB情報技術装置です。この装置は、家庭環境で使用することを目的としていますが、この装置がラジオやテレビジョン受信機に近接して使用されると、受信障害を引き起こすことがあります。
取扱説明書に従って正しい取り扱いをして下さい。

EMC-lausunto (Korea)

B급 기기 (가정용 방송통신기기)	이 기기는 가정용(B급)으로 전자파적합등록을 한 기기로서 주로 가정에서 사용하는 것을 목적으로 하며, 모든 지역에서 사용할 수 있습니다.
-----------------------	--

EMC-lausunto (Kiina)

此为A级产品，在生活环境中，该产品可能会造成无线电干扰。在这种情况下，可能需要用户对其干扰采取切实可行的措施。

EMI-tiedote (Taiwan)

警告使用者：

這是甲類的資訊產品，在居住的環境中使用時，可能會造成射頻干擾，在這種情況下，使用者會被要求採取某些適當的對策。

Virtajohtoon liittyvät ohjeet

Tarkista, että virtalähteen jännite vastaa laitteelle sopivaa jännitettä. Laitteelle sopiva jännite on merkitty laitteen tarraan. Laitteen käyttämä jännite on joko 100-127 VAC tai 220–240 VAC ja 50/60 Hz.

Kytke virtajohto laitteeseen ja maadoitettuun pistorasiaan.

⚠️ HUOMIO: Älä käytä muuta kuin laitteen mukana toimitettua virtajohtoa. Muutoin laite voi vahingoittua.

Virtajohtoa koskeva ilmoitus (Japani)

製品には、同梱された電源コードをお使い下さい。
同梱された電源コードは、他の製品では使用出来ません。

Laserturvallisuus

Yhdysvaltalaisen Food and Drug Administrationin CDRH-keskus (Center for Devices and Radiological Health) on pannut täytäntöön säännöksiä 1. elokuuta 1976 jälkeen valmistetuille lasertuotteille. Niiden noudattaminen on pakollista Yhdysvalloissa markkinoitavissa tuotteissa. Laite on todettu luokan 1 lasertuotteeksi Yhdysvaltain vuoden 1968 säteilyturvalain mukaan. Koska säteily laitteen sisällä on täysin rajattu suojakoteloiden ja ulkokuorien sisälle, lasersäde ei voi päästä ulos missään normaalin käytön vaiheessa.

⚠️ VAROITUS! Muiden kuin tässä käyttöoppaassa kuvattujen ohjainten, säätöjen tai toimenpiteiden käyttäminen voi johtaa altistumiseen vaaralliselle säteilylle.

Laser-ilmoitus Suomea varten

Luokan 1 laserlaite

Klass 1 Laser Apparat

HP Color LaserJet Professional CP5225 Series, laserkirjoitin on käyttäjän kannalta turvallinen luokan 1 laserlaite. Normaalissa käytössä kirjoittimen suojakotelointi estää lasersäteen pääsyn laitteen ulkopuolelle. Laitteen turvallisuusluokka on määritetty standardin EN 60825-1 (2007) mukaisesti.

VAROITUS!

Laitteen käyttäminen muulla kuin käyttöohjeessa mainitulla tavalla saattaa altistaa käyttäjän turvallisuusluokan 1 ylittävälle näkymättömälle lasersäteilylle.

WARNING!

Om apparaten används på annat sätt än i bruksanvisning specificerats, kan användaren utsättas för osynlig laserstrålning, som överskrider gränsen för laserklass 1.

HUOLTO

HP Color LaserJet Professional CP5225 Series - kirjoittimen sisällä ei ole käyttäjän huollettavissa olevia kohteita. Laitteen saa avata ja huoltaa ainoastaan sen huoltamiseen koulutettu henkilö. Tällaiseksi huoltotoimenpiteeksi ei katsota väriainekasetin vaihtamista, paperiradan puhdistusta tai muita käyttäjän käsikirjassa lueteltuja, käyttäjän tehtäväksi tarkoitettuja ylläpitotoimia, jotka voidaan suorittaa ilman erikoistyökaluja.

VARO !

Mikäli kirjoittimen suojakotelo avataan, olet alttiina näkymättömälle lasersäteilylle laitteen ollessa toiminnassa. Älä katso säteeseen.

VARNING !

Om laserprinterns skyddshölje öppnas då apparaten är i funktion, utsätts användaren för osynlig laserstrålning. Betrakta ej strålen.

Tiedot laitteessa käytettävän laserdiodin säteilyominaisuuksista: Aallonpituus 775-795 nm Teho 5 m W Luokan 3B laser.

GS-merkintä (Saksa)

Das Gerät ist nicht für die Benutzung im unmittelbaren Gesichtsfeld am Bildschirmarbeitsplatz vorgesehen. Um störende Reflexionen am Bildschirmarbeitsplatz zu vermeiden, darf dieses Produkt nicht im unmittelbaren Gesichtsfeld platziert werden.

Das Gerät ist kein Bildschirmarbeitsplatz gemäß BildscharbV. Bei ungünstigen Lichtverhältnissen (z. B. direkte Sonneneinstrahlung) kann es zu Reflexionen auf dem Display und damit zu Einschränkungen der Lesbarkeit der dargestellten Zeichen kommen.

Euraasian vaatimustenmukaisuus (Valko-Venäjä, Kazakstan, Venäjä)



Hakemisto

Merkit/numerot

<Väri> väärässä paikassa
-virheilmoitus 91

A

aaltoileva paperi, vianmääritys 114
akku sisältyy 153
aliverkon peite 35
aliverkot 34
alkuperämaa/-alue 6
arkistoasetus 14
asetukset
asetussivu 33
HP ToolboxFX 69, 72
järjestelmän asetukset -valikko 11
ohjaimen asetukset (Macintosh) 26
ohjaimet 19, 25
oletusasetusten palauttaminen 14
tärkeys 19, 24
verkkoraportti 9
verkon yhteenvetoraportti 33
väri 60
asetussivu 9, 33
asiakastuki
online 148
asiakirjojen koon muuttaminen
Windows 52
asiakirjojen skaalaaminen
Windows 52
automaattinen vaihto
asetus 37
automaattinen vaihto, asetus 15

B

BOOTP 34

D

DHCP 34
DIMM-moduulit
asennuksen tarkistaminen 86
asentaminen 82
dokumenttien koon muuttaminen
Macintosh 26
dokumenttien skaalaaminen
Macintosh 26
dpi (pistettä tuumalla)
HP ImageREt 3600 60
tekniset tiedot 4

E

elektroniikkalaitteiden kierrätys 153
energy Star -yhteensopivuus 4
ensimmäinen sivu
käytä eri paperia 26
EPS-tiedostot, vianmääritys 123
erikoismateriaali
käyttöohjeita 45
erikoispaperi
käyttöohjeita 45
esiasetukset (Macintosh) 26
esittelysivu 9
etuluukku, sijainti 5
Euraasian vaatimustenmukaisuus 162

F

FCC:n säännökset 159
fontit
DIMM-muistimoduulit,
asentaminen 82
EPS-tiedostot, vianmääritys 123
luettelot, tulostaminen 9

H

haalistunut tuloste 111
hajonta, vianmääritys 114
harmaasävy
vianmääritys 115
harmaasävytulostus 56
harmaa tausta, vianmääritys 112
helppokäyttötoiminnot 4
HP:n asiakastuki 148
HP:n huijausten vastainen Web-sivusto 140
HP:n vihjenumero 77
HP:n yleistulostinohjaimet 18
HP ImageREt 3600 60
HP ToolboxFX
avaaminen 65
hälytykset-välilehti 67
järjestelmäasetukset-välilehti 69
järjestelmän asetukset -välilehti 71
kuvaus 22
lataaminen 22
Microsoft Office Perusväripaletti, tulostaminen 58
ohje-välilehti 68
sähköpostihälytykset-välilehti 67
tietoja 65
tila-välilehti 66
tuetut käyttöjärjestelmät 22
tuetut selaimet 22
tulostusasetukset-välilehti 72
tulostuslaadun vianmääritys -sivu 117
tummuusasetukset 71
tuotetiedot-välilehti 67
verkoasetusten välilehti 72
HP Web Jetadmin 21

huijausten vastainen Web-sivusto 140
huoltosivu 10
huolto-valikko 14
huoltovirheilmoitus 93
huolto-välilehti
 macintosh 28
hälytykset
 tarkasteleminen HP ToolboxFX -ohjelmalla 67
hälytykset, määrittäminen 66
hälytykset-välilehti, HP ToolboxFX 67
hävittäminen, käyttöiän ylittäneet 153

I

ilmoitukset, ohjauspaneeli 91
ImageREt 3600 4, 60
IP-osoite
 BOOTP 34
 macintosh, vianmääritys 122
 protokollat, tuetut 32
 yleiskuvaus 34
irtonainen väriaine, vianmääritys 112

J

Japanin VCCI-ilmoitus 159
jatka automaattisesti
 käyttö 78
Jetadmin, HP Web 21
järjestelmäasetukset-välilehti, HP ToolboxFX 69
järjestelmän asetukset -valikko 11
järjestelmän asetukset -välilehti, HP ToolboxFX 71
järjestelmä-välilehti, sulautettu Web-palvelin 75
jätteiden hävittäminen 153

K

kaapelit
 liittäminen, USB 29
 liittäminen, verkko 29
 USB, vianmääritys 119
kaistaleet, vianmääritys 112
kaksipuolinen tulostaminen 28
 Windows 52
kaksipuolinen tulostus
 Windows 52

kansilehdet 26, 51
kapasiteetti
 tulostelokero 4
kasetit
 kierrätys 153
 käyttäminen, kun väriaine on lopussa 78
 matala tai lopussa, asetukset 13
 muut kuin HP:n 77, 139
 säilytys 77
 takuu 138
 tarvikkeiden tilasivu 9
 tila, tarkasteleminen
 HP ToolboxFX -ohjelmalla 66
 vaihtoilmoitus 95
 virheilmoitukset 95
kieli, ohjauspaneeli 11
kierrätys 3, 153
 elektroniikkalaitteet 153
kiinnitysyksikkö
 tukokset 100
 virheet 92
kirjelomakepaperi, lisääminen 53
kokotiedot, laite 150
koneisto, puhdistaminen 86
kontrasti
 tulostustummuus 71
koot, materiaali
 oletus, asetus 11
kopioid, määrä
 Windows 53
Korean EMC-lausunto 159
korkeustiedot 150
kosteusmääritykset 150
kuljetussuojan virheilmoitus 95
kuvanlaatu
 arkistoasetus 14
 HP ImageREt 3600 60
 HP ToolboxFX -asetukset 71
 tulostaminen, vianmääritys 110
käpristymisen, paperi
 asetukset 14
käpristynyt tulostusmateriaali 114
käyttöiän ylittäneiden
 hävittäminen 153
käyttöjärjestelmät, tuetut 4, 18, 24
käyttöjärjestelmät, verkot 30
käyttöoikeus, ohjelmisto 142

käyttöoppaat 126
käyttösivu 9
käyttöympäristömääritykset 150

L

laajennetut tulostustilat
 HP ToolboxFX -asetukset 71
laatu
 arkistoasetus 14
 HP ImageREt 3600 60
 HP ToolboxFX -asetukset 71
 tulostaminen, vianmääritys 110
laiteohjelmisto
 tietoja päivityksistä 87
laiteohjelmiston etäpäivitykset
 tietoja 87
laiteohjelmiston päivittäminen
 tietoja 87
laitevirheilmoitus 94
Laiton toiminto -virheet 121
laitteen mitat 150
laitteen määrittäminen, Macintosh 25
laitteen tila
 macintosh-huolto-välilehti 28
laitteiston kierrätys, Brasilia 154
laserturvallisuussäännökset 160
lihotus 56
liittäminen
 USB 29
 verkko 29
liitäntäportit
 laitteessa olevat 4
lisävarusteet
 tilaaminen 125, 126
lokero
 kapasiteetit 43
 materiaalien painot 43
 tulostusmateriaalit, tuetut 43
lokero, tuloste-
 kapasiteetti 4
lokero, tulosteet
 sijainti 5
lokero 1 28
 asetukset 11
 sijainti 5
 tukokset 105
 täyttäminen 46

- lokero 2
 - asetukset 11
 - kapasiteetti 5
 - sijainti 5
 - tukokset 107
 - täyttäminen 46
- lokero 3
 - kapasiteetti 5
 - sijainti 5
 - tukokset 108
- lokerot
 - asetukset 11, 70
 - kaksipuolinen tulostaminen 28
 - kapasiteetit 4
 - laitteessa olevat 2
 - latausvirheilmoitukset 94
 - sijainti 5
- lämpötilamääritykset 150
- M**
- macintosh 23
 - ohjaimen asetukset 25
 - ohjaimet, vianmääritys 122
 - ohjelmat 24
 - tuetut käyttöjärjestelmät 24
 - tuotteen ohjelmiston asetusten määrittäminen 25
 - USB-kortti, vianmääritys 123
 - vianmääritys 122
- Macintosh
 - dokumenttien koon muuttaminen 26
 - ohjaimen asetukset 26
 - ohjelmiston poistaminen 24
- macintosh-ohjaimen asetukset
 - huolto-välilehti 28
- Macintosh-ohjaimen asetukset
 - mukautettu paperikoko 26
 - vesileimat 27
- Macintosh-ohjelmiston asennuksen poistaminen 24
- Macintosh-ohjelmiston poistaminen 24
- mallinumero 6
- materiaali
 - ensimmäinen sivu 26
- materiaalitukokset. *Katso* tukokset
- Material Safety Data Sheet (MSDS) (Käyttöturvallisuustiedote) 156
- merkit, vianmääritys 113
- merkkivalot, ohjauspaneeli 8
- Microsoft Office Perusväripaletti, tulostaminen 58
- monimutkaisen sivun virheilmoitus 95
- monisivutulostus
 - Windows 52
- muisti
 - asennuksen tarkistaminen 86
 - asentaminen 82
 - käyttöönotto 86
 - laitteessa oleva 2
 - lisääminen 82
 - tekniset tiedot 4
 - virheilmoitukset 94
- muistisiru, värikasetti
 - kuvaus 141
- mukautettu paperikoko -asetukset
 - Macintosh 26
- mustavalkotulostus
 - vianmääritys 115
- muut kuin HP:n tarvikkeet 77, 139
- N**
- n/sivu-tulostus 27
- neutraali harmaa 56
- nopeus
 - tulostustiedot 4
- näytä IP-osoite
 - asetus 37
- O**
- ohjaimet
 - esiasetukset (Macintosh) 26
 - käyttösiivu 9
 - macintosh, vianmääritys 122
 - Macintosh-asetukset 26
 - mukana toimitettavat 4
 - pikavalinnat (Windows) 51
 - tuetut 18
 - Windows, avaaminen 51
 - yleiset 18
- ohjain
 - asetukset 19, 24, 25
- ohjauspaneeli
 - asetukset 19, 24
 - automaattinen vaihto, asetus 37
 - huolto-valikko 14
- IP-osoitteen näyttäminen, asetus 37
- järjestelmän asetukset -valikko 11
- kieli 11
- palauta oletusasetukset, laitteen asetukset 98
- palauta oletusasetukset, verkkoasetukset 38
- raportit-valikko 9
- sanomat, vianmääritys 91
- sijainti 5
- valikkokartta, tulostus 9
- valikot 9
- valot ja painikkeet 8
- verkkoasetusvalikko 15
- verkkopalvelut, asetus, IPv4, IPv6 37
- ohjelmat
 - HP ToolboxFX 22, 65
 - macintosh 24
 - Windows 17
- ohjelmisto
 - asetukset 19, 24
 - HP Web Jetadmin 21
 - Macintosh-asennuksen poistaminen 24
 - ohjelmiston
 - käyttöoikeussopimus 142
 - ongelmat 120
 - sulautettu Web-palvelin 21
 - tuetut käyttöjärjestelmät 18, 24
 - Windows 22
- ohje-välilehti, HP ToolboxFX 68
- oikea alaluukku
 - tukokset 108
- oikea luukku
 - tukokset 100
- oletusasetukset, palauttaminen 14
- ominaisuudet 4
- on/off-painike 5
- ongelmien ratkaiseminen
 - Windows 121
- online-tuki 148
- osanumerot 126
- P**
- painikkeet, ohjauspaneeli 8
- palauta oletukset
 - laitteen asetukset 14

- palauta oletusasetukset
 - laitteen asetukset 98
 - verkkoasetukset 38
- paperi
 - ensimmäinen ja viimeinen sivu, eri paperin käyttäminen 51
 - ensimmäinen sivu 26
 - HP ToolboxFX -asetukset 71
 - kannet, eri paperin käyttäminen 51
 - koko, valitseminen 51
 - käpristymisasetukset 14
 - käpristynyt, vianmääritys 114
 - mukautettu koko, Macintosh-asetukset 26
 - mukautettu koko, valitseminen 51
 - oletusasetukset 11, 70
 - opas 126
 - rypistynyt 114
 - sivuja arkille 27
 - tuetut koot 41
 - tyyppi, valitseminen 51
- paperi, tilaaminen 126
- paperitukokset. *Katso* tukokset
- PCL-asetukset, HP ToolboxFX 72
- PCL-fonttiluettelo 9
- PCL-ohjaimet 18
 - yleinen 18
- Pikasarjat 51
- pikavalinnat 51
- pisteet, vianmääritys 111
- pistettä tuumalla (dpi)
 - HP ImageREt 3600 60
 - tekniset tiedot 4
- portit
 - laitteessa olevat 4
 - vianmääritys Macintosh-järjestelmässä 123
- PostScript-asetukset, HP ToolboxFX 72
- protokollat, verkot 31
- PS-emulointiohjaimet 18
- PS-fonttiluettelo 9
- puhdistaminen 86
- pystysuunta
 - asetus, Windows 52
- pystysuuntaiset viivat, vianmääritys 112
- R**
 - raidat, vianmääritys 112
 - rajoitukset 153
 - raportit, tuote
 - asetussivu 33
 - verkon yhteenvetoraportti 33
 - raportit-valikko 9
 - rekisteröiminen, tuote 72
 - reunojen hallinta 56
 - RGB-asetukset 60
 - RGB-asetukset 57
 - rypyt, vianmääritys 114
- S**
 - salasana, verkko 67
 - sarjanumero 6
 - sivua minuutissa 2, 4
 - sivuja/arkki
 - Windows 52
 - sivuja arkille 27
 - sivujärjestys, muuttaminen 53
 - sivumäärä 9
 - sivut
 - eivät tulostu 119
 - hidas tulostus 119
 - tyhjä 119
 - vinot 114
 - Spool32-virheet 121
 - sRGB-asetukset 57, 60
 - sulautettu Web-palvelin 21
 - järjestelmä-välilehti 75
 - käyttämisen 74
 - tila-välilehti 75
 - tulosta-välilehti 76
 - verkkoyhteydet-välilehti 76
 - Suomea koskeva
 - laserturvallisuuslauseke 160
 - suunta
 - asetus, Windows 52
 - sähkölaitetiedot 150
 - sähköpostihälytykset, asettaminen 66
 - sähköpostihälytykset-välilehti, HP ToolboxFX 67
 - säilytys
 - tulostuskasetit 77
 - tuote 150
- T**
 - tahriintunut väriaine, vianmääritys 112
 - taitteet, vianmääritys 114
 - Taiwanin EMI-tiedote 160
 - takaluukku, sijainti 6
 - takuu
 - Customer Self Repair -palvelu 147
 - käyttöoikeus 142
 - tuote 128
 - värikasetit 138
 - tapahtumaloki 66
 - tarkkuus
 - HP ImageREt 3600 60
 - ominaisuudet 4
 - tekniset tiedot 4
 - tarvikkeen asennusilmoitus 93
 - tarvikkeen vaihtoilmoitus 95
 - tarvikkeet
 - kierrätys 153
 - kuljetussuojan virheilmoitus 95
 - matala tai lopussa, asetukset 13
 - muut kuin HP:n 77, 139
 - tila, tarkasteleminen
 - HP ToolboxFX -ohjelmalla 66
 - tilaaminen 72, 125, 126
 - vaihtoilmoitus 95
 - virheilmoitukset 95
 - väärennös 77, 140
 - väärän paikan virheilmoitus 91
 - tarvikkeet, tilaaminen
 - web-sivustot 125
 - tarvikkeiden tila, Huolto-välilehti macintosh 28
 - tarvikkeiden tila, Palvelut-välilehti Windows 52
 - tarvikkeiden tilasivu 9
 - tausta, harmaa 112
 - TCP/IP
 - asetukset 15
 - käyttöjärjestelmät, tuetut 30
 - määrittäminen 34
 - protokollat, tuetut 31
 - yleiskuvaus 34
 - tehdasasetukset, palauttaminen 14
 - teho
 - kulutus 150

tekninen tuki
 online 148
 tekniset tiedot
 käyttöoppaat 126
 malli- ja sarjanumero 6
 mitat 150
 ominaisuudet 4
 sähkö ja ääni 150
 ympäristö 150
 teksti, vianmääritys
 väärityneet merkit 113
 tietosivut 64
 määrittäminen 33
 verkon yhteenvetoraportti 33
 tila
 hälytykset, HP ToolboxFX 66
 macintosh-huolto-välilehti 28
 tarkasteleminen HP ToolboxFX
 -ohjelmalla 66
 tarvikkeet, raportin
 tulostaminen 9
 tilaaminen
 tarvikkeet ja lisävarusteet 126
 tila-välilehti, HP Toolbox FX 66
 tila-välilehti, sulautettu Web-
 palvelin 75
 toistuvat jäljet, vianmääritys 115
 tuetut materiaalit 41
 tuki
 online 52, 72, 148
 tukokset
 kiinnitysyksikkö 100
 lokero 1 105
 lokero 2 107
 lokero 3 108
 määrän seuranta 9
 oikea alaluukku 108
 oikea luukku 100
 sijainnit 99
 tavalliset syyt 99
 tulostelokero 104
 tukokset <kohteessa>
 virheilmoitukset 95
 tukokset lokero #
 virheilmoitukset 95
 tukosten selvittäminen 100
 tulostaminen
 vianmääritys 119
 tulostaminen molemmille puolille
 Windows 52
 tulosta-välilehti, sulautettu Web-
 palvelin 76
 tulosteen laatu
 arkistoasetus 14
 HP ImageREt 3600 60
 HP ToolboxFX -asetukset 71
 tulostaminen, vianmääritys 110
 tulostelokero
 kapasiteetti 4
 sijainti 5
 tukokset 104
 tulostuksen lisäasetukset
 Windows 53
 tulostusasetukset-välilehti,
 HP ToolboxFX 72
 tulostuskasetit
 käyttäminen, kun väriaine on
 lopussa 78
 macintosh-tila 28
 matala tai lopussa, asetukset
 13
 muut kuin HP:n 77
 säilytys 77
 tarvikkeiden tilasivu 9
 tila, tarkasteleminen
 HP ToolboxFX -ohjelmalla 66
 vaihtaminen 79
 vaihtoilmoitus 95
 virheilmoitukset 95
 tulostuskasetit, käsitteleminen 5
 tulostuskasetit, tulostus
 macintosh-tila 28
 tulostuslaatu
 arkistoasetus 14
 HP ImageREt 3600 60
 HP ToolboxFX -asetukset 71
 tulostaminen, vianmääritys 110
 vianmääritys 110
 vianmäärityssivu 117
 tulostusmateriaali
 HP ToolboxFX -asetukset 69
 käpristymisasetukset 14
 käpristynyt, vianmääritys 114
 mukautettu koko, Macintosh-
 asetukset 26
 oletusasetukset 11, 70
 opas 126
 rypistynyt 114
 sivuja arkille 27
 tuetut 41
 tuetut koot 41
 tulostusmateriaalin lisääminen
 virheilmoitukset 94
 tulostustilat, laajennetut
 HP ToolboxFX -asetukset 71
 tulostustumuusasetukset 71
 tulostustyön keskeyttäminen 50
 tulostustyön peruuttaminen 50
 tulostustyön pysäyttäminen 50
 tulostusvirheen virheilmoitus 95
 tulostusvirheilmoitus 95
 tummuusasetukset 71
 tuotantokoodi 6
 tuote ei sisällä elohopeaa 153
 tuotetiedot-välilehti,
 HP ToolboxFX 67
 tuotteen paikantaminen verkon
 kautta 31
 tuotteen rekisteröiminen 72
 turvallisuustiedotteet 160
 tuuletinvirheilmoitus 92
 tyhjät sivut, vianmääritys 119
 tyypit, tulostusmateriaali
 HP ToolboxFX -asetukset 71
 täplät, vianmääritys 111
 tärkeys, asetukset 19, 24
 täyttäminen
 paperi 46
 tulostusmateriaali 46
U
 USB-portti
 laitteessa oleva 4
 liittäminen 29
 nopeusasetukset 14
 sijainti 6
 vianmääritys 119
 vianmääritys Macintosh-
 järjestelmässä 123
 useita sivuja / arkki
 Windows 52
 useita sivuja arkille 27
V
 vaakasunta
 asetus, Windows 52
 vaalea tulostus, vianmääritys 111

- vaaleus
 - haalistunut tuloste, vianmääritys 111
 - vaatimustenmukaisuusvakuutus 157
 - vaihtoehtoinen kirjelomaketila 53
 - valikot, ohjauspaneeli
 - huolto 14
 - järjestelmän asetukset 11
 - kartta, tulostus 9
 - käyttäminen 9
 - raportit 9
 - verkkoasetukset 15
 - varaosat 126
 - varaosat ja tarvikkeet 126
 - verkko
 - asetukset 15
 - asetusraportti 9
 - asetussivu 9
 - DHCP 34
 - IP-osoite 34, 35
 - käyttöjärjestelmät, tuetut 30
 - määrittäminen 33
 - protokollat, tuetut 31
 - salasana, asettaminen 67
 - sulautettu Web-palvelin, käyttäminen 74
 - TCP/IP 34
 - tukevat mallit 2
 - tuotteen paikantaminen 31
 - yhdyskäytävät 35
 - verkkoasetukset-välilehti, HP ToolboxFX 72
 - verkkoasetusvalikko 15
 - verkkopalvelut
 - asetus, IPv4, IPv6 37
 - verkkoportti
 - laitteessa oleva 4
 - liittäminen 29
 - sijainti 6
 - verkkoyhteydet-välilehti, sulautettu Web-palvelin 76
 - verkon yhteenvetoraportti 33
 - verkot
 - aliverkot 34
 - versiotaso 6
 - vesileimat 27
 - Windows 52
 - vianmääritys
 - asetussivu, tulostaminen 33
 - EPS-tiedostot 123
 - haalistunut tuloste 111
 - irtonainen väriaine 112
 - kalibrointi 118
 - käpristynyt tulostusmateriaali 114
 - macintosh-ongelmat 122
 - ohjauspaneelin viestit 91
 - rypyt 114
 - sivut eivät tulostu 119
 - sivut tulostuvat hitaasti 119
 - tarkistusluettelo 90
 - teksti 113
 - toistuvat jäljet 115
 - tukokset 99
 - tulostuslaatu 110, 117
 - tyhjät sivut 119
 - USB-kaapelit 119
 - verkon yhteenvetoraportti, tulostaminen 33
 - viivat, tulostetut sivut 112
 - vinot sivut 114
 - väri 115
 - väriaineen hajonta 114
 - väriainetahrat 112
 - väriainetäplät 111
 - vihjenumero 77
 - viivat, vianmääritys 112
 - tulostetut sivut 112
 - vinot sivut 114
 - virheellisen ohjaimen virheilmoitus 97
 - virheet
 - ohjelmisto 120
 - virheilmoitukset, ohjauspaneeli 91
 - virtaliitäntä, sijainti 6
 - virtapainike 5
 - väri
 - hallinta 56
 - HP ImageREt 3600 60
 - kalibroiminen 12
 - kalibrointi 71, 118
 - macintosh-asetukset 28
 - Microsoft Office
 - Perusväripaletti 58
 - neutraali harmaa 56
 - rajoittaminen 12
 - Reunojen hallinta 56
 - sRGB 57, 60
 - säätäminen 56
 - täsmäys 58
 - vianmääritys 115
 - väriaine
 - hajonta, vianmääritys 114
 - irtonainen, vianmääritys 112
 - tahrat, vianmääritys 112
 - täplät, vianmääritys 111
 - värien kalibrointi 12, 71, 118
 - värikasetit
 - kierrätys 153
 - muistisirut 141
 - muut kuin HP:n 139
 - takuu 138
 - värillinen teksti
 - tulostaminen mustana 53
 - värinkäyttöloki 9
 - värintäsmäys 58
 - värit
 - tulostaminen harmaasävyinä 56
 - tulosteen ja näytön 58
 - väriteemat 57
 - väärennettyjen tarvikkeiden ilmianto 77, 140
 - väärennetyt tarvikkeet 77, 140
 - vääristyneet sivut 114
- W**
- Web-sivustot
 - asiakastuki 148
 - Käyttöturvallisuustiedot (Material Safety Data Sheet, MSDS) 156
 - tarvikkeet, tilaaminen 125
 - vihjeraportit 140
 - yleistulostinohjain 18
 - Web-sivustot
 - vihjeraportit 77
 - Windows
 - ohjainasetukset 19
 - ohjelmisto-osat 22
 - ongelmien ratkaiseminen 121
 - tuettu käyttöjärjestelmät 18
 - tuettu ohjaimet 18
 - yleistulostinohjain 18
- Y**
- yhdyskäytävät 35
 - Yleinen suojausvirhe 121
 - yleistulostinohjaimet 18
 - ympäristömääritykset 150
 - ympäristöystävällinen ohjelma 152

ympäristöä suojelevat
ominaisuudet 3

Ä
äänitasotiedot 150

