



Color LaserJet CP5225 Series Printer

用户指南



www.hp.com/support/cljcp5220series



HP Color LaserJet Professional CP5225 系列 打印机

用户指南

版权和许可证

© Copyright 2015 HP Development Company, L.P.

未经事先书面许可，严禁进行任何形式的复制、改编或翻译，除非版权法另有规定。

此处包含的信息如有更改，恕不另行通知。

HP 产品及服务的保修仅以随该产品及服务提供的书面保修声明为准。本文所述任何内容不应被视为附加保修。对任何技术或编辑错误或者本文所述内容的遗漏，HP 不承担任何责任。

Edition 2, 10/2019

商标声明

Adobe®、Adobe Photoshop®、Acrobat® 和 PostScript® 是 Adobe Systems Incorporated 的商标。

Apple 和 Apple 徽标是 Apple Computer, Inc. 在美国以及其它国家/地区注册的商标。iPod 是 Apple Computer, Inc. 的商标。iPod 只能用于合法复制，或在版权所有者的授权下复制。请勿盗用音乐作品。

Microsoft®、Windows®、Windows® XP 和 Windows Vista® 是 Microsoft Corporation 在美国的注册商标。

UNIX® 是 The Open Group 的注册商标。

目录

1 产品基本信息	1
产品比较	2
环境功能	3
产品功能	4
产品视图	5
前视图和侧视图	5
后视图	6
型号和序列号	6
2 控制面板	7
控制面板布局	8
控制面板菜单	9
使用菜单	9
报告菜单	9
系统设置菜单	11
服务菜单	13
网络配置菜单	15
3 用于 Windows 的软件	17
支持的 Windows 操作系统	18
支持的 Windows 打印机驱动程序	19
HP 通用打印驱动程序 (UPD)	20
打印设置优先级	21
更改 Windows 打印机驱动程序设置	22
安装 Windows 软件	23
适用于 Windows 的软件安装类型	23
删除 Windows 软件	23
支持的实用程序	24
HP Web Jetadmin	24
内嵌式 Web 服务器	24
HP ToolboxFX	25

其它 Windows 组件和实用程序	25
4 将产品与 Macintosh 结合使用	27
用于 Macintosh 的软件	28
支持的 Macintosh 操作系统	28
支持的 Macintosh 打印机驱动程序	28
从 Macintosh 操作系统中删除软件	28
Macintosh 打印设置优先级	28
更改 Macintosh 打印机驱动程序设置	29
Macintosh 支持的实用程序	29
查看使用 Macintosh 的内嵌式 Web 服务器	29
使用 Macintosh 打印机驱动程序中的功能	30
在 Macintosh 中创建和使用打印预置	30
调整文档大小或在自定义纸张尺寸上打印	30
打印封面	30
使用水印	31
在 Macintosh 中在一张纸上打印多个页面	31
在页面两面打印（双面打印）	31
设置颜色选项	32
使用服务菜单	32
5 连接性	33
支持的网络操作系统	34
打印机共享免责声明	34
USB 连接	35
支持的网络协议	36
在网络上配置产品	38
在网络上设置产品	38
查看设置	38
网络概要报告	38
配置页	38
TCP/IP	39
IP 地址	39
配置 IP 参数	39
动态主机配置协议 (DHCP)	39
BOOTP	39
子网	39
子网掩码	39
网关	39

默认网关	40
IP 地址	40
手动配置	40
自动配置	40
在控制面板上显示或隐藏 IP 地址	41
设置自动交叉	41
设置网络服务	41
设置链接速度	41
恢复默认值（网络设置）	42
6 纸张和打印介质	43
了解纸张和打印介质的使用	44
特殊纸张或打印介质规格	45
装入纸盘	46
7 打印任务	49
取消打印作业	50
在产品控制面板中取消当前打印作业	50
从软件程序中取消当前打印作业	50
使用 Windows 打印机驱动程序中的功能	51
打开打印机驱动程序	51
使用打印快捷方式	51
设置纸张和质量选项	51
设置文档效果	52
设置文档完成选项	52
获取支持和产品状态信息	52
设置高级打印选项	53
8 窗口颜色	55
管理颜色	56
自动	56
灰度打印	56
手动颜色调整	56
手动颜色选项	56
颜色主题	56
匹配颜色	58
使用 Microsoft Office Basic Colors 调色板匹配颜色	58
使用 HP 基本配色工具匹配颜色	58
使用“查看自定义颜色”匹配颜色	59

使用高级颜色功能	60
HP ColorSphere 碳粉	60
HP ImageREt 3600	60
介质选择	60
颜色选项	60
标准红绿蓝 (sRGB)	60
9 管理和维护	61
信息页	62
HP ToolboxFX	63
打开 HP ToolboxFX	63
状态	64
事件记录	64
警报	65
设置状态警报	65
设置电子邮件警报	65
产品信息	65
设置密码	65
帮助	65
系统设置	67
设备信息	67
纸张设置	68
打印质量	69
打印浓度	69
纸张类型	69
扩展打印模式	69
系统设置	69
保存/恢复设置	69
产品安全功能	69
打印设置	70
打印	70
PCL5	70
PostScript	70
网络设置	70
购买耗材	70
其它链接	70
内嵌式 Web 服务器	71
查看 HP 内嵌式 Web 服务器	71
内嵌式 Web 服务器各部分	72
管理耗材	74

耗材寿命	74
打印碳粉盒存放	74
HP 对非 HP 打印碳粉盒的策略	74
HP 打假热线和网站	74
碳粉盒达到估计使用寿命时继续打印	75
更换打印碳粉盒	76
内存和字体 DIMM	79
产品内存	79
安装内存和字体 DIMM	79
启用内存	83
为 Windows 启用内存	83
检查 DIMM 安装	83
清洁产品	83
固件更新	84
10 解决问题	85
基本故障排除检查清单	86
影响产品性能的因素	86
解释控制面板和状态警报消息	87
恢复出厂设置	93
清除卡纸	94
卡纸常见原因	94
卡塞位置	95
更改卡塞恢复设置	95
清除右挡盖中的卡纸	95
清除出纸槽区域中的卡纸	99
清除纸盘 1 中的卡纸	100
清除纸盘 2 中的卡纸	101
清除可选 500 页纸张和重磅介质纸盘（纸盘 3 ）中的卡纸	103
清除右下挡盖（纸盘 3 ）内的卡纸	103
解决图像质量问题	105
识别和纠正打印缺陷	105
打印质量检查表	105
一般打印质量问题	106
解决彩色文档问题	109
使用 HP ToolboxFX 解决打印质量问题	111
优化并提高打印质量	112
校准产品	112
解决性能问题	113
产品软件问题	114

解决常见的 Windows 问题	115
解决 Macintosh 问题	116
解决 Mac OS X 中出现的问题	116

附录 A 耗材和附件 119

订购部件、附件和耗材	120
部件号	121

附录 B 服务和支持 123

HP 有限保修声明	124
英国、爱尔兰和马耳他	125
奥地利、比利时、德国和卢森堡	125
比利时、法国和卢森堡	126
意大利	127
西班牙	127
丹麦	128
挪威	128
瑞典	128
葡萄牙	128
希腊和塞浦路斯	129
匈牙利	129
捷克共和国	130
斯洛伐克	130
波兰	130
保加利亚	131
罗马尼亚	131
比利时和荷兰	131
芬兰	132
斯洛文尼亚	132
克罗地亚	132
拉脱维亚	132
立陶宛	133
爱沙尼亚	133
俄罗斯	133
HP 高级保护保修：LaserJet 碳粉盒有限保修声明	134
HP 对非 HP 耗材的政策	135
HP 防伪网站	136
存储在碳粉盒上的数据	137
最终用户许可协议	138

OpenSSL	141
客户自助维修保修服务	142
客户支持	143
附录 C 规格	145
物理规格	146
能耗、电气规格和声音排放	147
环境规格	147
附录 D 规范信息	149
环境产品管理计划	150
保护环境	150
产生臭氧	150
能耗	150
碳粉消耗	150
纸张使用	150
塑料	150
HP LaserJet 打印耗材	150
纸张	151
材料限制	151
用户负责销毁废弃设备（欧盟和印度）	151
电子硬件回收	151
巴西硬件回收利用信息	151
化学物质	152
符合欧盟委员会条例 1275/2008 的产品功率数据	152
危险物质限制声明（印度）	152
有害物质限制声明（土耳其）	152
危险物质限制声明（乌克兰）	152
有毒有害物质表（中国）	152
SEPA Ecolabel 用户信息（中国）	153
复印机、打印机和传真机能源效率标识实施规则	153
材料安全数据表 (MSDS)	153
EPEAT	153
更多信息	153
一致性声明	155
Declaration of conformity	155
安全声明	157
FCC 规则	157
Canada - Industry Canada ICES-003 Compliance Statement	157
VCCI 声明（日本）	157

EMC 声明（韩国）	157
EMC 声明（中国）	157
EMI 声明（台湾）	157
电源线说明	158
电源线声明（日本）	158
激光安全	158
芬兰激光声明	158
GS 声明（德国）	160
欧亚一致性（白俄罗斯，哈萨克斯坦，俄罗斯）	160

索引	161
-----------------	------------

1 产品基本信息

- [产品比较](#)
- [环境功能](#)
- [产品功能](#)
- [产品视图](#)

产品比较

基本型号

- 在 Letter 尺寸和 A4 尺寸的介质上，每分钟最多可打印 20 页 (ppm)。
- 100 页多用途纸盘（纸盘 1）和 250 页进纸盘（纸盘 2）
- 可选 500 页进纸盘（纸盘 3）
- 高速通用串行总线 (USB) 2.0 端口

网络型号

- 在 Letter 尺寸和 A4 尺寸的介质上最多可打印 20 ppm。
- 100 页多用途纸盘（纸盘 1）和 250 页进纸盘（纸盘 2）
- 可选 500 页进纸盘（纸盘 3）
- 高速通用串行总线 (USB) 2.0 端口
- 支持 IPv4/IPv6 的内置 10/100 Base-T 网络端口

双面打印模式

- 在 Letter 尺寸和 A4 尺寸的介质上最多可打印 20 ppm。
- 100 页多用途纸盘（纸盘 1）和 250 页进纸盘（纸盘 2）
- 可选 500 页进纸盘（纸盘 3）
- 高速通用串行总线 (USB) 2.0 端口
- 支持 IPv4/IPv6 的内置 10/100 Base-T 网络端口
- 自动双面打印机

环境功能

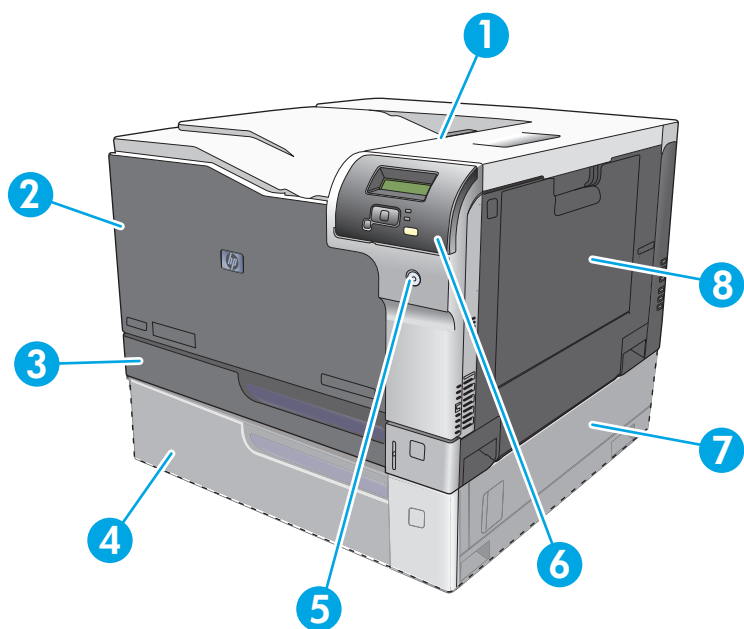
双面打印	使用双面打印作为默认打印设置以节省纸张。
回收利用	使用再生纸以减少浪费。 可通过 HP 地球伙伴计划 回收流程回收打印碳粉盒。请参阅。 有关回收利用的详细信息，请访问 www.hp.com/recycle 。
节能	启动产品睡眠模式以节省能源。
HP 智能 Web 打印	使用 HP 智能 Web 打印功能从多个网页选择、存储和组织文本及图形，然后编辑并按原样打印屏幕内容。这为打印有意义的信息提供了必要的控制，同时将浪费降至最低。
作业存储	使用作业存储功能管理打印作业。通过使用作业存储功能，可在共享产品上激活打印，不会出现因作业丢失而需要重新打印的情况。

产品功能

打印	<ul style="list-style-type: none">● 在 Letter 尺寸和 A4 尺寸的介质上，每分钟最多可打印 20 页 (ppm)。● 采用 Image REt 3600 技术按每英寸 600 x 600 点 (dpi) 打印文本和图形。● 包含各种可调设置以优化打印质量。● 提供自动双面打印（仅限双面打印型号）。
内存	<ul style="list-style-type: none">● 包含 192 兆字节 (MB) 随机存取内存 (RAM)。
支持的操作系统	<ul style="list-style-type: none">● Windows Vista（Starter Edition，32 位和 64 位）● Windows Vista Server 2008（32 位）● Windows XP（32 位，Service Pack 2）● Windows XP（64 位，Service Pack 1）● Windows Server 2003 (Service Pack 1)● Windows 2000 (Service Pack 4)● Mac OS X v10.3、v10.4、v10.5 和 v10.6
纸张处理	<ul style="list-style-type: none">● 纸盘 1（多用途纸盘）最多可容纳 100 页打印介质或 10 个信封。● 纸盘 2 最多可容纳 250 页打印介质。● 可选纸盘 3 最多可容纳 500 页打印介质。● 出纸槽最多可容纳 250 页打印介质。
打印机驱动程序功能	<ul style="list-style-type: none">● ImageREt 3600 已经过改进，适用于本产品。此次改进提供了套色技术，能够更好地控制打印点位置，并且更加精确地控制打印点中的碳粉分布情况。这些新技术可获得具有平滑色彩的高质量打印效果。
接口连接	<ul style="list-style-type: none">● 包含高速 USB 2.0 端口。● 支持 IPv4/IPv6 的内置 10/100 Base-T 网络端口（仅限网络型号）。
环保功能	<ul style="list-style-type: none">● 要确定本产品的 Energy Star® 资格状态，请参阅“产品数据页”或“规格页”。
经济打印	<ul style="list-style-type: none">● 提供 N-up 打印（在一张纸上打印多页）功能。● 打印机驱动程序提供了手动双面打印选项。
耗材	<ul style="list-style-type: none">● 打印碳粉盒使用 HP ColorSphere 碳粉。有关碳粉盒可以打印的页数的信息，请访问 www.hp.com/go/pageyield。实际打印量取决于具体的使用情况。
辅助功能	<ul style="list-style-type: none">● 联机用户指南与文本屏幕阅读器兼容。● 可用一只手安装和取出打印碳粉盒。● 可单手打开所有挡门和端盖。

产品视图

前视图和侧视图



-
- 1 出纸槽（可容纳 250 页标准纸）

 - 2 前挡盖（由此可装卸打印碳粉盒）

 - 3 纸盘 2（可容纳 250 页标准纸并提供卡纸检查）

 - 4 可选纸盘 3（可容纳 500 页标准纸）

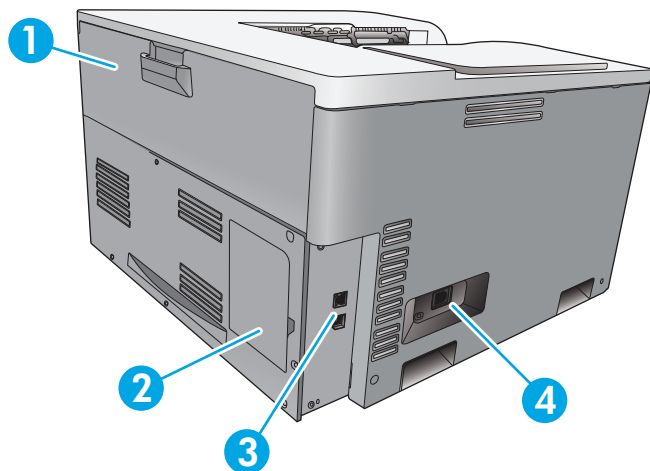
 - 5 电源按钮

 - 6 控制面板

 - 7 可选纸盘 3 右侧卡纸检查盖

 - 8 纸盘 1（多用途纸盘 — 可容纳 100 页标准纸）
-

后视图

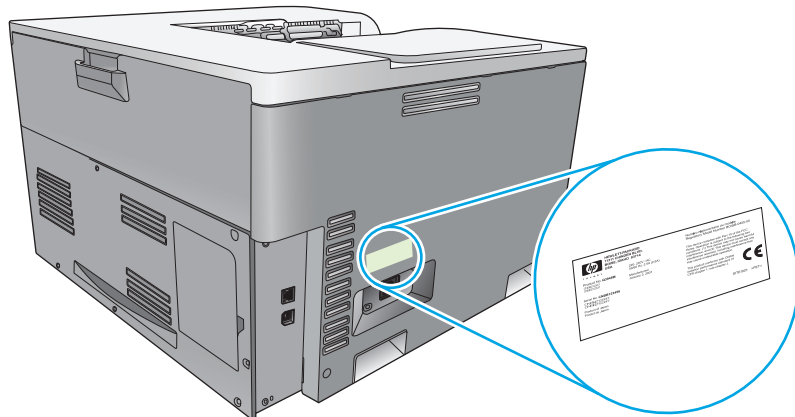


-
- 1 后挡盖（用于废碳箱检查）
 - 2 **DIMM** 挡盖（用于添加内存 — 具有一个额外的 **DIMM** 插槽）
 - 3 高速 **USB 2.0** 端口和网络端口（仅限网络型号）
 - 4 电源接口
-

型号和序列号

型号和序列号列在产品左侧的标识标签上。

标签上的信息包括：原产国家/地区、修订级别、生产日期、生产代码以及产品的生产编号。标签上同时还列出了额定功率和管制信息。

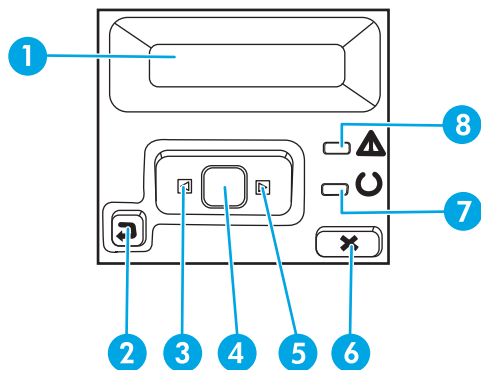


2 控制面板

- [控制面板布局](#)
- [控制面板菜单](#)

控制面板布局

产品控制面板上有以下控件：



- 1 **控制面板显示屏：**显示屏提供有关产品的信息。使用显示屏上的菜单可以设定产品设置。
- 2 **后退箭头按钮** ◀：使用此按钮执行以下操作：
 - 退出控制面板菜单。
 - 滚动返回子菜单列表中的上一菜单。
 - 滚动返回子菜单列表中的上一菜单项（无需保存对菜单项的更改）。
- 3 **左箭头按钮** ◀：使用此按钮可以浏览菜单或减小显示屏上的值。
- 4 **确定按钮：**按**确定**按钮可执行以下操作：
 - 打开控制面板菜单。
 - 打开显示在控制面板显示屏上的子菜单。
 - 选择菜单项。
 - 清除一些错误。
 - 开始打印作业以响应控制面板提示（例如，在控制面板显示屏上显示**按【确定】以打印消息**时）。
- 5 **右箭头按钮** ▶：使用此按钮可以浏览菜单或增大显示屏上的值。
- 6 **取消按钮** ⏹：按此按钮可以在注意指示灯闪烁时取消打印作业或退出控制面板菜单。
- 7 **就绪指示灯**（绿色）：产品准备好可以打印时，**就绪**指示灯将亮起。产品接收打印数据时，它将闪烁。
- 8 **注意指示灯**（琥珀色）：当产品要求用户注意时，**注意**指示灯将闪烁。

控制面板菜单

使用菜单

1. 按**确定**按钮打开菜单。
2. 按左箭头 ◀ 或右箭头 ▶ 按钮浏览列表。
3. 按**确定**按钮选择相应的选项。当前所选项旁边将显示一个星号 (*)。
4. 按后退箭头 ↶ 滚动返回子菜单。
5. 按取消按钮 ✕ 退出菜单而不保存任何更改。

以下章节介绍了各个主菜单的选项：

- [第 9 页的报告菜单](#)
- [第 11 页的系统设置菜单](#)
- [第 15 页的网络配置菜单](#)
- [第 13 页的服务菜单](#)

报告菜单

可以使用**报告**菜单打印报告以提供有关产品的信息。

菜单项	说明
演示页	打印演示打印质量的彩色页面。
菜单结构	打印控制面板菜单布局图。
配置报告	打印所有产品设置的列表。当产品连接到网络时，还包括网络信息。
耗材状态	打印各打印碳粉盒的状态，包括以下信息： <ul style="list-style-type: none">• 大概剩余页数• 每种颜色大概剩余的碳粉盒寿命百分比• 部件号• 打印页数的估计值
网络概要	打印所有产品网络设置的列表（仅限网络型号）
用量页	打印一个页面，其中列出了 PCL 页数、PCL 6 页数、HP postscript level 3 仿真页数、卡在产品中或拾取错误的页数、单色（黑白）或彩色页数；并报告页面计数。
PCL 字体列表	打印已安装的所有 PCL 字体列表。
PS 字体列表	打印安装的所有 PostScript (PS) 字体的列表。
PCL 6 字体列表	打印安装的所有 PCL6 字体的列表。
色彩使用日志	打印一份报告，其中显示各个作业的用户名、应用程序名称和色彩使用信息。

菜单项	说明
服务页	打印服务报告。
诊断页	打印校准和彩色诊断页面。

系统设置菜单

使用此菜单可以设定基本的产品设置。**系统设置**菜单包含几个子菜单。每一项都在下表进行了介绍。

菜单项	子菜单项	子菜单项	说明
语言			选择控制面板显示消息和产品报告所用的语言。
纸张设置	默认纸张尺寸	Letter	选择打印内部报告或任何未指定尺寸的打印作业所用的尺寸。
		A4	
		Legal	
		A3	
		11x17	
		默认纸张类型	显示可用的介质类型列表。
	纸盘 1	纸张尺寸 纸张类型	从可用尺寸和类型列表中选择纸盘 1 的默认尺寸和类型。
	纸盘 2	纸张尺寸 纸张类型	从可用尺寸和类型列表中选择纸盘 2 的默认尺寸和类型。
	纸盘 3	纸张尺寸 纸张类型	如果安装了可选纸盘 3，请从可用尺寸和类型列表中选择纸盘 3 的默认尺寸和类型。
	缺纸操作	永远等待	选择在打印作业所需的尺寸或类型不可用或指定的纸盘为空时，产品应如何响应。 选择 永远等待 选项可使产品进入等待状态，直到您装入正确介质并按 确定 按钮。此项为默认设置。 选择 忽略 选项可在指定延迟后在不同尺寸或类型的介质上打印。 选择 取消 选项可在指定延迟后自动取消打印作业。 如果选择 忽略 或 取消 选项，控制面板将提示您指定延迟秒数。请使用箭头按钮增加或减少时间。
忽略			
取消			
打印质量	允许彩色打印	是	选择 是 选项可允许以单色（黑白）或彩色方式打印作业，具体取决于作业。此项为默认设置。 选择 否 选项可禁用彩色打印。所有作业将以单色（黑白）方式进行打印。某些内部页仍以彩色方式进行打印。
		否	

菜单项	子菜单项	子菜单项	说明
	颜色校准	立即校准 开机校准。	<p>立即校准: 使产品立即执行校准。如果正在处理作业, 产品将在作业完成后进行校准。如果显示错误消息, 您必须先清除错误。</p> <p>开机校准。: 选择开机后, 产品多久后应执行校准。默认设置为 15 分钟 选项。</p>
	调整以对齐	打印测试页 调整纸盘 <X>	<p>打印测试页: 打印测试页以测试产品打印对齐情况。</p> <p>调整纸盘 <X>: 调整指定纸盘的对齐情况。</p>
省电时间	睡眠延迟	关 1 分钟 15 分钟 30 分钟 1 小时 2 小时	<p>设置产品空闲多久后进入 PowerSave (省电) 模式。在发送打印作业或按下控制面板按钮时, 产品会自动退出 PowerSave (省电) 模式。</p> <p>默认设置为 15 分钟 选项。</p>
	自动关闭延迟	从不 1 小时 2 小时 4 小时 8 小时 24 小时	<p>选择某个时间段选项, 以设置产品在处于非活动状态多长时间后即关闭 (作为一种节能方法)。</p> <p>选择从不选项可防止在给定时间后关闭产品。此项为默认设置。</p>
严重不足时	黑色碳粉盒	停止 提示 继续	<p>停止: 如果产品确定黑色碳粉盒已达到估计使用寿命, 则会停止打印。耗材仍可能会获得可接受的打印质量。要继续打印, 请更换耗材或重新配置产品设置。</p> <p>提示: 如果产品确定黑色碳粉盒已达到估计使用寿命, 选择此设置可在控制面板上显示提示并可以继续打印。不需要更换耗材, 除非打印质量无法接受。一旦 HP 耗材达到估计使用寿命, HP 对该耗材的高级保护保修就将中止。此项为默认设置。</p> <p>继续: 如果产品确定黑色碳粉盒已达到估计使用寿命, 选择此设置可继续打印, 直至打印质量开始下降。</p>

菜单项	子菜单项	子菜单项	说明
严重不足时	彩色碳粉盒	停止	<p>停止: 如果产品确定碳粉盒已达到估计使用寿命, 则会停止打印。耗材仍可能会获得可接受的打印质量。要继续打印, 请更换耗材或重新配置产品设置。</p> <p>提示: 如果产品确定彩色打印碳粉盒已达到估计使用寿命, 选择此设置可在控制面板上显示提示并可以继续打印。不需要更换耗材, 除非打印质量无法接受。一旦 HP 耗材达到估计使用寿命, HP 对该耗材的高级保护保修就将中止。此项为默认设置。</p> <p>继续: 如果产品确定某个彩色打印碳粉盒已达到其估计使用寿命, 选择此设置可继续打印, 除非打印质量下降。</p> <p>打印黑色: 如果产品确定彩色打印碳粉盒已达到估计使用寿命, 选择此设置可只使用黑色继续进行打印。</p>
		提示	
		继续	
		打印黑色	
用户定义的下限	黑色	(1-100)	用户定义的百分比阈值确定产品何时开始报告碳粉盒接近使用寿命。该消息显示在控制面板显示屏上。
	青色		
	品红色		
	黄色		
Courier 字体	常规		选择 Courier 字体版本。
	深		深 选项是 HP LaserJet III 系列打印机和较旧打印机上提供的内部 Courier 字体。

服务菜单

使用此菜单可恢复默认设置、清洁产品以及激活影响打印输出的特殊模式。

菜单项	子菜单项	说明
清洁页		如果看到打印输出件上有斑点或其它标记, 可以使用此选项清洁产品。清洁过程将去除送纸道中的灰尘和剩余碳粉。
		在选择此项后, 产品将提示您将普通纸装入纸盘 1, 然后按 确定 按钮启动清洁过程。等待直到此过程结束。丢弃打印的页面。
清洁模式		使用此选项可清洁扫描仪玻璃板底部。

菜单项	子菜单项	说明
USB 速度	高速	<p>将 USB 速度设置为高速或全速。对于实际上以高速运行的产品，必须启用高速并且连接至同样以高速运行的 EHCI 主控制器。此菜单项不会反映产品的当前运行速度。</p> <p>默认设置为高速。</p>
	全速	
少量纸张卷曲	关	<p>如果打印的页面连续卷曲，使用此选项可以将产品设为减少卷曲的模式。</p> <p>默认设置为关。</p>
	启用	
存档打印	关	<p>如果打印的页面需长时间存储，使用此选项可以将产品设为减少碳粉涂污和污物的模式。</p> <p>默认设置为关。</p>
	启用	
恢复默认值	是	<p>将所有自定义设置设为出厂默认值。</p>
	否	

网络配置菜单

使用此菜单可以设定网络配置设置。

 **注：**此菜单仅显示在网络型号上。

菜单项	子菜单项	说明
TCP/IP 配置	自动	选择 自动 选项可自动配置所有 TCP/IP 设置。
	手动	选择 手动 选项可手动配置 IP 地址、子网掩码和默认网关。 默认设置为 自动 。
自动交叉	启用	在使用以太网电缆将产品直接连接到个人计算机时，可以使用此项（可能需要根据使用的计算机将其设置为 启用 或 关 ）。
	关	默认设置为 启用 选项。
网络服务	IPv4	网络管理员可以使用此菜单项限制网络服务是否可用于此产品。
	IPv6	启用 关 所有项的默认设置为 启用 。
显示 IP 地址	否	否： 产品 IP 地址将不出现在控制面板显示屏上。
	是	是： 产品 IP 地址将显示在控制面板显示屏上，将交替显示耗材信息和产品 IP 地址。如果出现错误情况，则不会显示 IP 地址。 默认设置为 否 。
链接速度	自动（默认）	如有必要，手动设置链接速度。
	10T 全双工	设置链接速度之后，产品会自动重新启动。
	10T 半双工	
	100TX 全双工	
	100TX 半双工	
恢复默认值		按 确定 按钮可将网络配置设置恢复为默认值。

3 用于 Windows 的软件

- [支持的 Windows 操作系统](#)
- [支持的 Windows 打印机驱动程序](#)
- [HP 通用打印驱动程序 \(UPD\)](#)
- [打印设置优先级](#)
- [更改 Windows 打印机驱动程序设置](#)
- [安装 Windows 软件](#)
- [支持的实用程序](#)

支持的 Windows 操作系统


产品支持以下 Windows 操作系统:

- Windows Vista (Starter Edition, 32 位和 64 位)
- Windows Vista Server 2008 (32 位)
- Windows XP (32 位, Service Pack 2)
- Windows XP (64 位, Service Pack 1)
- Windows Server 2003 (Service Pack 1)
- Windows 2000 (Service Pack 4)

支持的 Windows 打印机驱动程序

- PCL 6（在软件 CD 上）
- PCL 5 通用打印机驱动程序 (HP UPD)（可从 Web 上获得）
- HP postscript level 3 仿真通用打印机驱动程序（可从 Web 上获得）

打印机驱动程序包括联机帮助，其中有对普通打印任务的说明，还介绍了打印机驱动程序中的按钮、复选框及下拉列表。

 **注** 支持本产品的 PCL 5 和 HP postscript level 3 仿真通用打印机驱动程序是用于 Windows 的 HP 通用打印驱动程序 (UPD) 版本。其安装和运行方式与这些驱动程序的早期版本相同，并且不要求进行任何特殊配置。有关 UPD 的详细信息，请访问 www.hp.com/go/upd。

HP 通用打印驱动程序 (UPD)

用于 Windows 的 HP 通用打印驱动程序 (UPD) 是一组驱动程序，您无需下载单独驱动程序就可以从任何位置快速访问几乎所有 HP LaserJet 产品。这些驱动程序以公认的 HP 打印驱动程序技术为基础，经过了全面测试，可与许多软件程序配合使用。它们是功能强大、可长时间一致工作的解决方案。本产品可以使用以下两个 UPD：

- PCL 5 UPD
- HP postscript level 3 仿真 UPD

HP UPD 可直接与各个 HP 产品通信并收集配置信息，然后自定义用户界面以显示该产品的独特可用功能。它会自动启用产品的可用功能，如双面打印和装订，这样您便无需手动启用这些功能。

有关详细信息，请访问 www.hp.com/go/upd。

打印设置优先级

更改的打印设置将按照作出更改的位置区分优先级：

 **注：** 软件程序不同，命令和对话框的名称也会有所不同。

- **页面设置对话框：** 单击**页面设置**或正在运行的程序的**文件**菜单上的类似命令，打开此对话框。此处更改的设置会取代在其它任何地方更改的设置。
- **打印对话框：** 单击**打印**、**打印设置**或正在运行的程序的**文件**菜单上的类似命令，打开此对话框。在**打印**对话框中更改的设置优先级较低，**不能**取代在**页面设置**对话框中更改的设置。
- **打印机属性对话框（打印机驱动程序）：** 单击**打印**对话框中的**属性**以打开打印机驱动程序。在**打印机属性**对话框中更改的设置不会取代该打印软件其它任何地方的设置。
- **默认打印机驱动程序设置：** 默认打印机驱动程序设置可以决定所有打印作业使用的设置，**除非**在**页面设置**、**打印**或**打印机属性**对话框中更改了设置。
- **打印机控制面板设置：** 在打印机控制面板上更改的设置的优先级低于其它任何地方更改的设置的优先级。

更改 Windows 打印机驱动程序设置

更改所有打印作业的设置，直至软件程序关闭

1. 在软件程序的**文件**菜单中，单击**打印**。
2. 选择驱动程序，然后单击**属性**或**首选项**。

具体步骤可能会有所不同；这是最常用的方法。

更改所有打印作业的默认设置

1. **Windows XP、Windows Server 2003 和 Windows Server 2008**（使用默认开始菜单视图）：单击**开始**，然后单击**打印机和传真**。

- 或 -

Windows 2000、Windows XP、Windows Server 2003 和 Windows Server 2008（使用经典开始菜单视图）：单击**开始**、**设置**，然后单击**打印机**。

- 或 -

Windows Vista：依次单击**开始**和**控制面板**，然后在**硬件和声音**类别中单击**打印机**。

2. 右击驱动程序图标，然后选择**打印首选项**。

更改产品配置设置

1. **Windows XP、Windows Server 2003 和 Windows Server 2008**（使用默认开始菜单视图）：单击**开始**，然后单击**打印机和传真**。

- 或 -

Windows 2000、Windows XP、Windows Server 2003 和 Windows Server 2008（使用经典开始菜单视图）：单击**开始**、**设置**，然后单击**打印机**。

- 或 -

Windows Vista：依次单击**开始**和**控制面板**，然后在**硬件和声音**类别中单击**打印机**。

2. 右击驱动程序图标，然后选择**属性**。

3. 单击**设备设置**标签。

安装 Windows 软件

适用于 Windows 的软件安装类型

软件安装程序将指示您何时将产品连接到计算机或网络上。在连接产品后，安装程序将提供完成安装的选项，而不会安装所有建议的软件。

以下操作系统支持所建议的软件的“完整”安装。

- Windows Vista 32 位
- Windows Vista 64 位
- Windows XP Service Pack 2

以下操作系统支持“最低”安装（不包括建议的软件）。

- Windows Vista Starter Edition
- Windows Vista 32 位
- Windows Vista 64 位
- Windows Vista Server 2008 32 位
- Windows XP Service Pack 2
- Windows XP 64 位 Service Pack 1
- Windows Server 2003 Service Pack 1
- Windows 2000 Service Pack 4

删除 Windows 软件

1. 单击**开始**，然后单击**所有程序**。
2. 单击**HP**，然后单击**HP Color LaserJet Professional CP5225 系列打印机**。
3. 单击**卸载**，然后按照屏幕上的说明删除软件。

支持的实用程序

HP Web Jetadmin

HP Web Jetadmin 是一个基于浏览器的管理工具，用于管理内联网中通过 HP Jetdirect 连接的打印机；只应将其安装在网络管理员的计算机上。

要下载最新版本的 HP Web Jetadmin 和支持的主机系统的最新列表，请访问 www.hp.com/go/webjetadmin。

在主机服务器上安装 HP Web Jetadmin 后，Windows 客户机可使用支持 Java 的 Web 浏览器（如 Microsoft Internet Explorer 或 Netscape Navigator）浏览到 HP Web Jetadmin 主机以访问该工具。

内嵌式 Web 服务器

该产品配有内嵌式 Web 服务器，可用于访问有关联网产品和网络活动的信息。此信息将显示在 Web 浏览器中，如 Microsoft Internet Explorer、Netscape Navigator、Apple Safari 或 Firefox。

内嵌式 Web 服务器驻留在产品上。它不是装载在网络服务器上。

内嵌式 Web 服务器提供了一个访问产品的界面，具有联网计算机和标准 Web 浏览器的任何人都可使用。无需安装或配置任何特殊软件，但您必须在计算机上安装支持的 Web 浏览器。要访问内嵌式 Web 服务器，请在浏览器的地址栏中键入产品的 IP 地址。（要查找 IP 地址，请打印配置页。有关打印配置页的详细信息，请参阅 [第 62 页的信息页](#)。）

有关内嵌式 Web 服务器特性和功能的完整说明，请参阅 [第 71 页的内嵌式 Web 服务器](#)。

HP ToolboxFX

HP ToolboxFX 软件是一个可用于执行以下任务的程序：

- 检查产品状态
- 检查耗材状态并在线购买耗材
- 设置警报
- 查看产品使用报告
- 查看产品文档
- 访问故障排除和维护工具

HP ToolboxFX 支持直接 USB 和网络安装。您不必拥有互联网访问权限就可打开和使用 HP ToolboxFX。HP ToolboxFX 仅适用于下面的建议安装。

 **注：** Windows 2000、Windows Server 2003 或 Macintosh 操作系统不支持 HP ToolboxFX。要使用 HP ToolboxFX，必须在计算机上安装 TCP/IP 协议。

支持的操作系统

- Microsoft Windows XP Service Pack 2（Home 和 Professional 版）
 - Microsoft Windows Vista™
-

有关使用 HP ToolboxFX 软件的更多信息，请参阅[第 63 页的打开 HP ToolboxFX](#)。

其它 Windows 组件和实用程序

- 软件安装程序 — 自动安装打印系统
- 联机 Web 注册
- 打印质量优化器视频
- HP Basic Color Match（可从 Web 上获得）
- HP Easy Printer Care（可从 Web 上获得）
- Web Printsmart（可从 Web 上获得）
- HP SureSupply
- HP Print View 软件（可从 Web 上获得）

4 将产品与 **Macintosh** 结合使用

- [用于 Macintosh 的软件](#)
- [使用 Macintosh 打印机驱动程序中的功能](#)

有关更多信息，请访问 www.hp.com/support。

用于 Macintosh 的软件

支持的 Macintosh 操作系统

本产品支持以下 Macintosh 操作系统：

- Mac OS X v10.3、v10.4、v10.5 和 v10.6

 **注：**对于 Mac OS X v10.4 和更高版本，支持 PPC 和 Intel 核心处理器 Mac。

支持的 Macintosh 打印机驱动程序

HP 安装程序提供了 PostScript® 打印机描述 (PPD) 文件和打印机对话扩展 (PDE)，以便在 Macintosh 计算机上使用。

从 Macintosh 操作系统中删除软件

必须具有管理员权限才能删除软件。

Mac OS X V10.3 和 V10.4

1. 浏览至以下文件夹：
`Library/Printers/PPDs/Contents/Resources`
2. 打开 `<lang>.lproj` 文件夹，其中 `<lang>` 指两个字母的语言代码。
3. 删除此产品的 .GZ 文件。
4. 针对每种语言文件夹，重复步骤 2 和 3。

Mac OS X V10.5

1. 浏览至以下文件夹：
`Library/Printers/PPDs/Contents/Resources`
2. 删除此产品的 .GZ 文件。

Macintosh 打印设置优先级

更改的打印设置将按照作出更改的位置区分优先级：

 **注：**软件程序不同，命令和对话框的名称也会有所不同。

- **页面设置对话框：**单击**页面设置**或正在运行的程序的文件菜单上的类似命令，打开此对话框。在此处更改的设置可能会覆盖在别处更改的设置。
- **打印对话框：**单击**打印**、**打印设置**或正在运行的程序的文件菜单上的类似命令，打开此对话框。在打印对话框中更改的设置优先级较低，不能取代在**页面设置**对话框中更改的设置。
- **默认打印机驱动程序设置：**默认打印机驱动程序设置可以决定所有打印作业使用的设置，除非在**页面设置**、**打印**或**打印机属性**对话框中更改了设置。
- **打印机控制面板设置：**在打印机控制面板上更改的设置的优先级低于其它任何地方更改的设置的优先级。

更改 Macintosh 打印机驱动程序设置

更改所有打印作业的设置，直至软件程序关闭	更改所有打印作业的默认设置	更改产品配置设置
<ol style="list-style-type: none">1. 在文件菜单上，单击打印。2. 在各个菜单上更改所需的设置。	<ol style="list-style-type: none">1. 在文件菜单上，单击打印。2. 在各个菜单上更改所需的设置。3. 在预置菜单上，单击另存为并键入预设的名称。 <p>这些设置保存于预置菜单中。要使用新设置，每次打开程序进行打印时必须选择保存的预置选项。</p>	<p>Mac OS X v10.3 或 Mac OS X v10.4</p> <ol style="list-style-type: none">1. 从 Apple 菜单中单击系统预置，然后单击打印和传真。2. 单击打印机设置。3. 单击可安装选项菜单。 <p>Mac OS X v10.5 或 Mac OS X v10.6</p> <ol style="list-style-type: none">1. 从 Apple 菜单中单击系统预置，然后单击打印和传真。2. 单击选项和耗材。3. 单击驱动程序菜单。4. 从列表中选择驱动程序，然后配置安装的选项。

Macintosh 支持的实用程序

查看使用 Macintosh 的内嵌式 Web 服务器

在查看打印队列时，可通过单击**实用程序**按钮来访问内嵌式 Web 服务器 (EWS)。这将打开 Web 浏览器（如 Safari），从而允许用户访问 EWS。还可以通过在 Web 浏览器中键入产品的网络 IP 地址或 DNS 名称来访问 EWS。

如果产品使用 USB 电缆进行连接，则也可使用自动安装的 HP USB EWS Gateway 软件通过 Web 浏览器访问产品。当使用 USB 连接通过 Web 浏览器访问 EWS 时，请单击**实用程序**按钮。

使用 EWS 执行以下任务：

- 查看产品状态和更改产品设置。
- 查看和更改产品的网络设置。
- 打印产品信息页。
- 查看产品事件记录。

使用 Macintosh 打印机驱动程序中的功能

有关更多信息，请访问 www.hp.com/support。

在 Macintosh 中创建和使用打印预置

使用打印预置可保存当前的打印机驱动程序设置以便再次使用。

创建打印预置

1. 在**文件**菜单上，单击**打印**。
2. 选择驱动程序。
3. 选择打印设置。
4. 在**预置**框中，单击**另存为...**，然后为预置输入一个名称。
5. 单击**确定**。

使用打印预置

1. 在**文件**菜单上，单击**打印**。
2. 选择驱动程序。
3. 在**预置**框中，选择想要使用的打印预置。

 **注：**要使用打印机驱动程序默认设置，请选择**标准**。

调整文档大小或在自定义纸张尺寸上打印


您可以缩放文档，以适合不同尺寸的纸张。

1. 在**文件**菜单上，单击**打印**。
2. 打开**纸张处理**菜单。
3. 在**目的地纸张尺寸**区域，选择**缩放到纸张尺寸**，然后从下拉列表中选择尺寸。
4. 如果您只想使用尺寸比文档小的纸张，请选择**仅缩小**。

打印封面

您可以为带有消息（如“机密”）的文档单独打印封面。

1. 在**文件**菜单上，单击**打印**。
2. 选择驱动程序。
3. 打开**封面**菜单，然后选择是在**文档前**还是在**文档后**打印封面。
4. 在**封面类型**菜单中，选择要打印在封面上的消息。

 **注：**要打印空白封面，请选择**标准**作为**封面类型**。

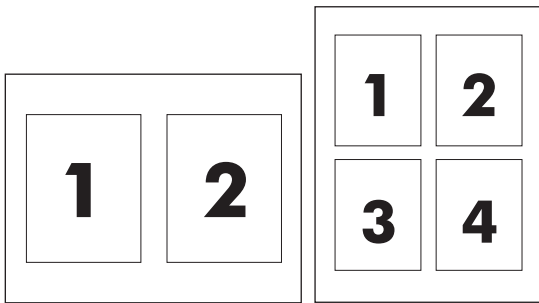
使用水印

水印是个通告，例如打印在文档每页背景上的“机密”。

1. 在**文件**菜单上，单击**打印**。
2. 打开**水印**菜单。
3. 接着转到**模式**，选择要使用的水印类型。选择**水印**以打印半透明消息。选择**贴面**以打印不透明消息。
4. 接着转到**页面**，选择是在所有页面上还是仅在第一页上打印水印。
5. 接着转到**文本**，选择其中一则标准消息，或者选择**自定义**并在框中键入一则新消息。
6. 选择其它设置选项。

在 Macintosh 中在一张纸上打印多个页面

您可以在一张纸上打印多个页面。使用此功能打印草稿页可以节省成本。



1. 在**文件**菜单上，单击**打印**。
2. 选择驱动程序。
3. 打开**布局**菜单。
4. 转至**每张页数**，选择想要在每张纸上打印的页数（1、2、4、6、9 或 16）。
5. 在**布局方向**旁边选择页面在纸张上的放置顺序和位置。
6. 转至**边框**，选择要在纸张上每页周围打印的边框的类型。

在页面两面打印（双面打印）

⚠ 注意：要自动双面打印，请勿装入重量大于 105 克/平方米（28 磅证券纸）的纸张以免卡纸。

使用自动双面打印

1. 在其中一个纸盒中装入充足的纸张以供打印作业使用。如果想装入特殊纸张（如信头纸），可用下列方法之一来装入：
 - 对于纸盒 1，装入信头纸时，请使其正面朝上，底边先装入打印机。
 - 对于所有其它纸盒，装入信头纸时，请使其正面朝下，顶边朝向纸盒的后部。
2. 在**文件**菜单上，单击**打印**。

3. 打开**布局**菜单。
4. 在**双面**旁边，选择**长边装订**或**短边装订**。
5. 单击**打印**。

手动双面打印

1. 在其中一个纸盒中装入充足的纸张以供打印作业使用。如果想装入特殊纸张（如信头纸），可用下列方法之一来装入：
 - 对于纸盒 1，装入信头纸时，请使其正面朝上，底边先装入打印机。
 - 对于所有其它纸盒，装入信头纸时，请使其正面朝下，顶边朝向纸盒的后部。
2. 在**文件**菜单上，单击**打印**。
3. 在**完成**菜单上，选择**手动双面打印**。
4. 单击**打印**。请按照计算机屏幕上的弹出式窗口中的说明操作，然后将已打印的纸叠送回纸盒 1 以便打印第二面。
5. 转至打印机，然后取出纸盘 1 中的所有空白纸张。
6. 将打印的纸叠正面朝上插入纸盘 1，底边先送入打印机。您**必须**从纸盘 1 打印第二面。
7. 如果出现提示，请按相应的控制面板按钮继续操作。

设置颜色选项

使用**颜色选项**弹出式菜单控制如何从软件程序解析并打印颜色。

1. 单击**显示高级选项**。
2. 分别调整文本、图形和照片的设置。

使用服务菜单

如果本产品连接至网络，则可以通过**服务**菜单获得产品和耗材状态信息。

1. 在**文件**菜单上，单击**打印**。
2. 打开**服务**菜单。


5 连接性

- [支持的网络操作系统](#)
- [USB 连接](#)
- [支持的网络协议](#)
- [在网络上配置产品](#)

支持的网络操作系统

以下操作系统支持网络打印：


- Windows Vista（Starter Edition，32 位和 64 位）
- Windows Vista Server 2008（32 位）
- Windows XP（32 位，Service Pack 2）
- Windows XP（64 位，Service Pack 1）
- Windows Server 2003 (Service Pack 1)
- Windows 2000 (Service Pack 4)
- Mac OS X v10.3、v10.4、v10.5 和 v10.6

 **注：**并非所有网络操作系统都支持完整的软件安装。请参阅[第 18 页的支持的 Windows 操作系统](#)和[第 28 页的支持的 Macintosh 操作系统](#)。

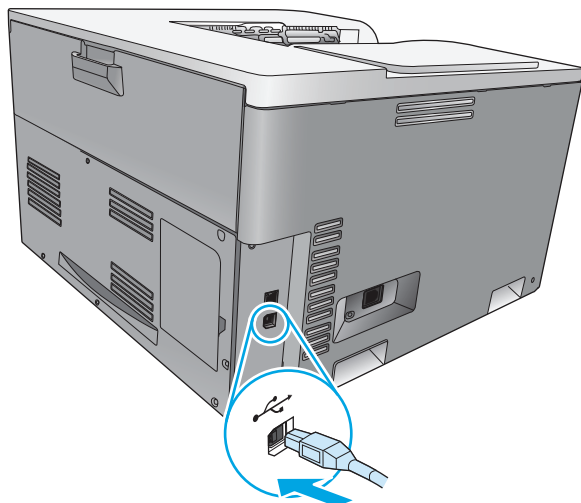
打印机共享免责声明

HP 不支持对等网络，因为此功能是 Microsoft 操作系统的功能，而不是 HP 打印机驱动程序的功能。请访问 Microsoft 网站：www.microsoft.com。

USB 连接

 **注：** 在安装软件之前，先不要连接 USB 电缆。安装程序将通知您何时应连接 USB 电缆。

本产品支持 **USB 2.0** 连接。要进行打印，您必须使用 **A-to-B** 型 USB 电缆。



支持的网络协议

本产品支持 TCP/IP 网络协议。该协议是使用最广泛的公认联网协议。许多联网服务都使用此协议。本产品还支持 IPv4 和 IPv6。下表列出了本产品所支持的网络服务/协议。

表 5-1 Printing（正在打印）

服务名称	说明
port 9100（直接模式）	打印服务
行式打印机守护进程 (LPD)	打印服务
ws-print	Microsoft 即插即用打印解决方案

表 5-2 网络产品发现

服务名称	说明
SLP（服务定位协议）	设备发现协议，用于帮助查找和配置网络设备。主要由基于 Microsoft 的软件程序使用。
Bonjour（也称为“Rendezvous”或“mDNS”）	设备发现协议，用于帮助查找和配置网络设备。主要由基于 Apple Macintosh 的软件程序使用。
ws-discovery	由基于 Microsoft 的软件程序使用

表 5-3 消息传递和管理

服务名称	说明
HTTP（超文本传输协议）	允许 Web 浏览器与嵌入式 Web 服务器进行通信。
SNMP（简单网络管理协议）	由进行产品管理的网络程序所使用。支持 SNMP V1 和标准 MIB-II（管理信息库）对象。

表 5-4 IP 寻址

服务名称	说明
DHCP（动态主机配置协议）：IPv4 和 IPv6	用于自动分配 IP 地址。DHCP 服务器为产品提供 IP 地址。通常无需用户干预，产品即可从 DHCP 服务器获得 IP 地址。

表 5-4 IP 寻址（续）


服务名称	说明
BOOTP（引导协议）	用于自动分配 IP 地址。BOOTP 服务器将为产品提供一个 IP 地址。要求管理员在 BOOTP 服务器 HOSTS 文件中输入产品 MAC 硬件地址，以便产品从该服务器中获得 IP 地址。
Auto IP	用于自动分配 IP 地址。如果既无 DHCP 服务器也无 BOOTP 服务器，此服务允许产品生成一个唯一的 IP 地址。 对于手动 IP 寻址，您可以手动提供 IP 地址、子网掩码和网关地址。

在网络上配置产品

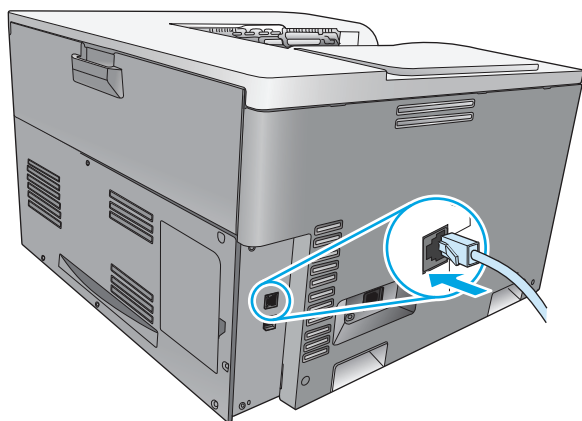
要在产品上配置网络参数，请使用产品控制面板或嵌入式 Web 服务器。对于 Windows 操作系统，请使用 HP ToolboxFX 软件。对于 Mac OS X，请使用**实用程序**按钮。

在网络上设置产品

HP 建议您使用产品 CD-ROM 上的 HP 软件安装程序来设置打印机驱动程序，以便通过网络打印。

 **注：**对于 Windows 操作系统，在开始安装软件之前，*必须*将产品连接到网络上。

本产品支持 10/100 Base-T 网络连接。将网络电缆插入产品和您的网络连接。



查看设置

网络概要报告

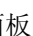

网络概要报告列出了产品网卡的当前设置和属性。要从产品中打印网络概要报告，请完成以下步骤。

1. 在控制面板上，按**确定**按钮。
2. 使用箭头按钮选择**报告**菜单，然后按**确定**按钮。
3. 使用箭头按钮选择**网络概要**选项，然后按**确定**按钮。

配置页

配置页列出了产品的当前设置和属性。要从产品中打印配置页，请完成以下过程之一。

使用控制面板按钮

- ▲ 在控制面板上，同时按住后退按钮  和取消按钮 .

使用控制面板菜单

1. 在控制面板上，按**确定**按钮。
2. 使用箭头按钮选择**报告**菜单，然后按**确定**按钮。
3. 使用箭头按钮选择**配置报告**，然后按**确定**按钮。

TCP/IP


与人们通常用来相互沟通的常见语言类似，**TCP/IP**（传输控制协议/互联网协议）是一套专门设计用来定义计算机和其它设备通过网络相互通信的方法的协议。

IP 地址

IP 网络上的每台设备都需要一个唯一的 **IP** 地址。用户可以手动设置此地址，也可以自动获得此地址，具体取决于可用的网络服务。

IPv4 地址包含 4 个字节的的信息，它分为 4 个部分，每个部分包含 1 个字节。**IP** 地址具有以下格式：

xxx.xxx.xxx.xxx

 **注：**分配 **IP** 地址时，请始终咨询 **IP** 地址管理员。设置错误的地址可能会导致网络上的其它设备不能运行或造成通信干扰。

配置 IP 参数

您可以手动配置 **IP** 配置参数，或在每次产品开机时使用 **DHCP** 或 **BOOTP** 自动下载这些参数。

开机时，无法从网络检索有效 **IP** 地址的新产品将自动为自己分配一个默认 **IP** 地址。在小型专有网络上，所分配的唯一 **IP** 地址范围为 **169.254.1.0** 至 **169.254.254.255**。产品的 **IP** 地址列在产品配置页和网络报告上。请参阅[第 9 页的控制面板菜单](#)。

动态主机配置协议 (DHCP)

DHCP 允许一组设备使用由 **DHCP** 服务器维护的一组 **IP** 地址。产品向服务器发送请求，如果有可用 **IP** 地址，服务器则将它分配给该产品。

BOOTP

BOOTP 是一个引导程序协议，用于从网络服务器下载配置参数和主机信息。

产品将广播包含产品硬件地址的引导请求数据包。服务器随后发送包含产品配置所需信息的引导答复包，应答该信息。

子网

当将某一特定网络类别的 **IP** 网络地址分配给某一组织时，未对该位置处的多个网络进行配置。本地网络管理员使用子网将网络划分为若干不同的子网。将网络分隔成子网能使网络的性能更好，也改进了对有限的网络地址空间的利用。

子网掩码

子网掩码是用于将单一 **IP** 网络分成若干不同通信子网的机制。对于给定的网络类别，通常用于标识节点的 **IP** 地址的某部分来标识子网。将子网掩码用于每一个 **IP** 地址以指定子网通信所用的部分以及用于识别节点的部分。

网关

网关（路由器）用于将网络连接在一起。网关是在不使用同一通信协议、数据格式、结构、语言或体系结构的系统之间起转换作用的设备。网关将数据包重新封装，并将更改语法来匹配目标系统所用的语法。当网络被划分成子网时，需要网关将一个子网与另一个连接起来。


默认网关

默认网关是在网络之间递送数据包的网关或路由器的 IP 地址。

如果存在多个网关或路由器，则默认网关通常是第一个或最近的网关或路由器的地址。如果不存在网关或路由器，则默认网关将通常假定为该网络节点（例如工作站或产品）的 IP 地址。

IP 地址

可手动配置 IP 地址，也可通过 DHCP、BootP 或 Auto IP 自动配置。

 **注：**分配 IP 地址时，请始终咨询 IP 地址管理员。设置错误的地址可能会导致网络上的其它设备不能运行或造成通信干扰。

手动配置

1. 在控制面板上，按**确定**按钮。
2. 使用箭头按钮选择**网络配置**菜单，然后按**确定**按钮。
3. 使用箭头按钮选择 **TCP/IP 配置**菜单，然后按**确定**按钮。
4. 使用箭头按钮选择**手动**选项，然后按**确定**按钮。
5. 按右箭头按钮 **▶**可增加 IP 地址第一部分的值。按左箭头按钮 **◀**可减小值。当此值正确时，请按**确定**按钮。对于 IP 地址的其它三个部分，请重复此过程。
6. 如果地址正确，请使用箭头按钮选择**是**选项，然后按**确定**按钮。选择一个子网掩码，然后重复步骤 5 以设置默认网关。

- 或 -

如果 IP 地址不正确，请使用箭头按钮选择**否**选项，然后按**确定**按钮。重复步骤 5 以设置正确 IP 地址，然后选择一个子网掩码，并重复步骤 5 以设置默认网关。

自动配置

 **注：**默认**网络配置 TCP/IP 配置**设置为**自动**选项。

1. 在控制面板上，按**确定**按钮。
2. 使用箭头按钮选择**网络配置**菜单，然后按**确定**按钮。
3. 使用箭头按钮选择 **TCP/IP 配置**菜单，然后按**确定**按钮。
4. 使用箭头按钮选择**自动**选项，然后按**确定**按钮。

自动 IP 地址可能要过几分钟才能使用。

 **注：**要禁用或启用特定的自动 IP 模式（如 BOOTP、DHCP 或 AutoIP），请使用嵌入式 Web 服务器或 HP ToolboxFX。

在控制面板上显示或隐藏 IP 地址

 **注：**当显示 IP 地址设置为启用时，将在控制面板显示屏上显示 IP 地址。

1. 在控制面板上，按**确定**按钮。
2. 使用箭头按钮选择**网络配置**菜单，然后按**确定**按钮。
3. 使用箭头按钮选择**显示 IP 地址**菜单，然后按**确定**按钮。
4. 使用箭头按钮选择**是**或**否**选项，然后按**确定**按钮。

设置自动交叉

1. 在控制面板上，按**确定**按钮。
2. 使用箭头按钮选择**网络配置**菜单，然后按**确定**按钮。
3. 使用箭头按钮选择**自动交叉**菜单，然后按**确定**按钮。
4. 使用箭头按钮选择**启用**或**关**选项，然后按**确定**按钮。


设置网络服务

1. 在控制面板上，按**确定**按钮。
2. 使用箭头按钮选择**网络配置**菜单，然后按**确定**按钮。
3. 使用箭头按钮选择**网络服务**菜单，然后按**确定**按钮。
4. 使用箭头按钮选择 **IPv4** 或 **IPv6** 菜单，然后按**确定**按钮。
5. 使用箭头按钮选择**启用**或**关**选项，然后按**确定**按钮。
选择**关**选项可禁用产品 IPv4/IPv6 网络。

设置链接速度

1. 在控制面板上，按**确定**按钮。
2. 使用箭头按钮选择**网络配置**菜单，然后按**确定**按钮。
3. 使用箭头按钮选择**链接速度**菜单，然后按**确定**按钮。
4. 使用箭头按钮选择某个链接速度选项，然后按**确定**按钮。

恢复默认值（网络设置）

1. 在控制面板上，按**确定**按钮。
2. 使用箭头按钮选择**网络配置**菜单，然后按**确定**按钮。
3. 使用箭头按钮选择**恢复默认值**菜单，然后按**确定**按钮。
4. 按**确定**按钮可恢复默认网络设置。按取消按钮  可退出菜单而不恢复默认网络设置。

6 纸张和打印介质

- [了解纸张和打印介质的使用](#)
- [特殊纸张或打印介质规格](#)
- [装入纸盘](#)

了解纸张和打印介质的使用

本产品支持符合本用户指南中所述规格的各种纸张和其它打印介质。如果纸张或打印介质不符合这些规格，可能会产生下列问题：

- 打印质量差
- 卡纸现象增加
- 产品过早磨损，需要维修

为获得最佳效果，请仅使用专为激光打印机或多用途打印机设计的 **HP** 品牌的纸张和打印介质。不要使用为喷墨打印机设计的纸张或打印介质。**HP** 公司建议不要使用其他品牌介质，因为 **HP** 无法控制其品质。

符合本用户指南中所有准则的纸张仍有可能无法达到满意效果。这种情况可能是由于操作不当、温度和/或湿度水平超出可接受的范围或 **HP** 无法控制的其他不确定因素所致。

⚠ 注意：使用不符合 **HP** 规格的纸张或打印介质可能使产品出问题，需要维修。**HP** 保修或服务协议不涵盖此类维修。

特殊纸张或打印介质规格

本产品支持在特殊介质上打印。请遵循以下准则以获得满意的结果。使用特殊纸张或打印介质时，请务必在打印机驱动程序中设置类型和尺寸，以获得最佳效果。

⚠ 注意 HP LaserJet 使用热凝器将干碳粉颗粒以十分精确的墨点形式附着在纸张上。HP 激光纸设计为可承受这种极热环境。使用喷墨纸会损坏产品。

介质类型	正确做法	错误做法
信封	<ul style="list-style-type: none">信封应平整存储。使用接缝延伸到信封角的信封。使用经核准可用于激光打印机的可揭下的不干胶封条。	<ul style="list-style-type: none">不要使用有褶皱、缺口、粘连或损坏的信封。不要使用带有别针、按扣、窗口或涂层衬里的信封。不要使用自粘不干胶或其他合成材料。
标签	<ul style="list-style-type: none">仅使用未暴露衬纸的标签。使用平整的标签。仅使用整张的标签。	<ul style="list-style-type: none">不要使用起皱、起泡或损坏的标签。不要在不完整的标签上进行打印。
投影胶片	<ul style="list-style-type: none">仅使用经核准适用于激光打印机的投影胶片。从产品中取出投影胶片后，应将其放在一个平整的面上。	<ul style="list-style-type: none">不要使用不适用于激光打印机的透明打印介质。
信头纸或预打印表单	<ul style="list-style-type: none">仅使用经核准适用于激光打印机的信头纸或预打印表单。	<ul style="list-style-type: none">不要使用凸起或含金属的信头纸。
重质纸	<ul style="list-style-type: none">仅使用经核准适用于激光打印机并满足本产品重量规格的重质纸。	<ul style="list-style-type: none">不要使用重量超过本产品推荐介质规格的纸张，除非是经核准适用于本产品的 HP 纸张。
光面纸或涂层纸	<ul style="list-style-type: none">仅使用经核准适用于激光打印机的光面纸或涂层纸。	<ul style="list-style-type: none">不要使用设计用于喷墨产品的光面纸或涂层纸。

装入纸盘

装入纸盘 1

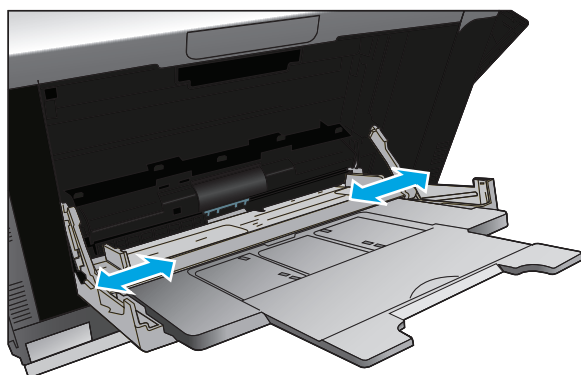
1. 打开纸盘 1。



2. 如果装入长边介质，请拉出延伸纸盘。



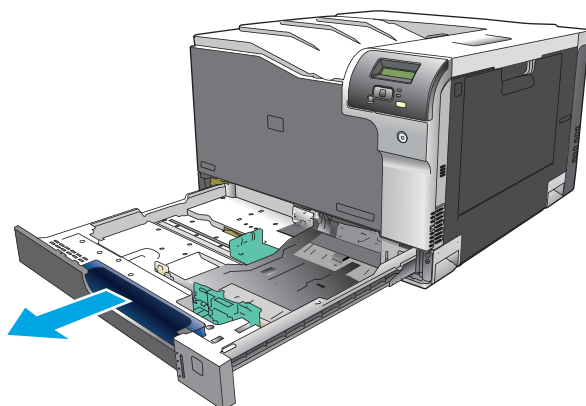
3. 将纸张导板完全展开（编号 1），然后将介质叠装入纸盘 1（编号 2）。根据纸张尺寸调整纸张导板。



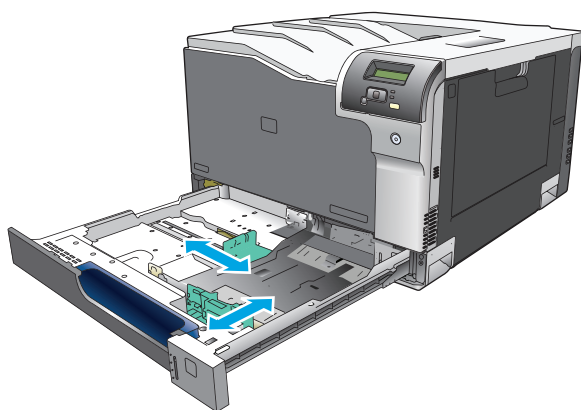
 **注：**将介质放入纸盘 1，打印面朝下且顶边（旋转的介质）或右边朝向产品。

装入纸盘 2 或 3

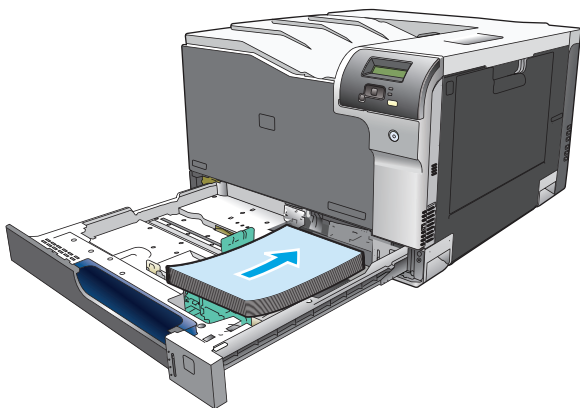
1. 将纸盘从产品中拉出。




2. 滑动打开纸张长度和宽度导板。

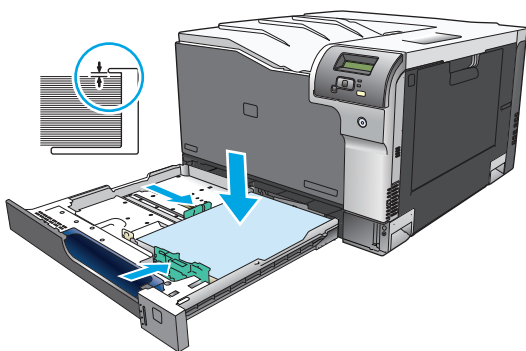


3. 将纸张正面朝上放入纸盘中，并确保纸张四角完全平整。滑动纸张长度和宽度导轨，使其紧靠纸叠。

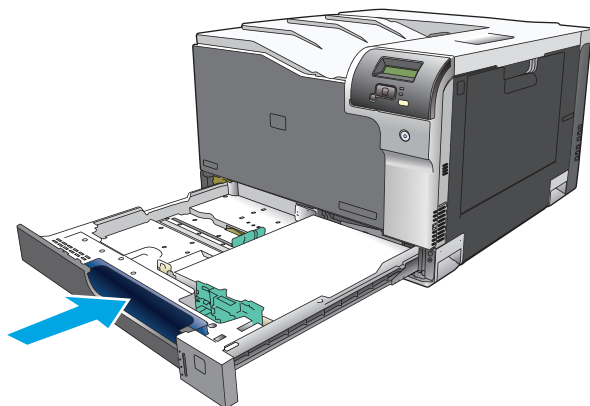


 **注：**不应旋转以下尺寸的介质：**Letter**、**A4**、**Executive** 和 **B5 (JIS)**。在装入这些介质类型时，应使长边与纸盘右侧对齐。

4. 向下按纸张，确保纸叠高度低于纸盘侧面的纸高压片。



5. 将纸盘滑入产品。




7 打印任务


- [取消打印作业](#)
- [使用 Windows 打印机驱动程序中的功能](#)

取消打印作业

您可以从产品控制面板或软件程序停止打印请求。有关如何停止网络计算机打印请求的说明，请参阅特定网络软件的联机帮助。

 **注：** 在您取消某项打印作业后，可能需要花些时间才能清除所有打印任务。

在产品控制面板中取消当前打印作业

在控制面板上，按取消按钮 。

 **注：** 如果打印作业已大部分完成，您可能无法取消作业。

从软件程序中取消当前打印作业

屏幕上可能会显示一个简要对话框，您可以选择取消打印作业。

如果通过软件向产品发送了几个请求，则这些请求可能正在打印队列（例如，在 **Windows** 打印管理器）中等待打印。有关从计算机取消打印请求的特定说明，请参阅软件文档。

如果打印队列（计算机内存）或打印后台处理程序（**Windows 2000**、**XP** 或 **Vista**）中有正在等待的打印作业，请删除该处的打印作业。

对于 **Windows 2000**、**Windows XP** 或 **Windows Vista**，请单击**开始**，然后单击**打印机和传真**；或者依次单击**开始**、**控制面板**和**打印机和传真**。双击打印机图标，打开打印后台处理程序。选择要取消的打印作业，然后单击**文档**菜单下的**取消**或**删除**。如果仍未取消该打印作业，可能需要关闭然后重新启动计算机。


使用 Windows 打印机驱动程序中的功能

打开打印机驱动程序

我如何	要执行的步骤
打开打印机驱动程序	在软件程序的 文件 菜单中，单击 打印 。选择打印机，然后单击 属性 或 首选项 。
获得任何打印选项的帮助	单击打印机驱动程序右上角的 ? 符号，然后单击打印机驱动程序中的任一项目。此时将显示一则弹出消息，提供有关该项目的信息。或者，单击 帮助 以打开联机帮助。

使用打印快捷方式

要执行以下任务，请打开打印机驱动程序，然后单击**打印快捷方式**选项卡。

 **注：**在以前的 HP 打印机驱动程序中，此功能被称为**快速设置**。

我如何	要执行的步骤
使用打印快捷方式	选择其中一种快捷方式，然后单击 确定 以使用预定义设置打印作业。
创建自定义打印快捷方式	a) 选择一个现有快捷方式作为基础。b) 为新快捷方式选择打印选项。c) 单击 另存为 ，键入此快捷方式的名称，然后单击 确定 。

设置纸张和质量选项

要执行以下任务，请打开打印机驱动程序，然后单击**纸张/质量**选项卡。

我如何	要执行的步骤
选择页面尺寸	从 纸张尺寸 下拉列表中选择尺寸。
选择自定义页面尺寸	a) 单击 自定义 。此时将打开 自定义纸张尺寸 对话框。 b) 键入自定义尺寸的名称，指定尺寸，然后单击 确定 。
选择纸张来源	从 纸张来源 下拉列表中选择纸盘。
选择纸张类型	从 纸张类型 下拉列表中选择一种类型。
在不同纸张上打印封面	a) 在 特殊页面 区域，单击 封面 或在 不同纸张上打印页面 ，然后单击 设置 。b) 选择一个选项以打印空白页或预打印封面、封底，或者两者都打印。或者，选择一个选项以在不同纸张上打印第一页或最后一页。c) 从 纸张来源 和 纸张类型 下拉列表中选择选项，然后单击 添加 。
在不同纸张上打印第一页或最后一页	d) 单击 确定 。

设置文档效果

要执行以下任务，请打开打印机驱动程序，然后单击**效果**选项卡。

我如何	要执行的步骤
将页面缩放至适合选定的纸张尺寸	单击 文档打印在 ，然后从下拉列表中选择尺寸。
按实际尺寸的一定百分比缩放页面	单击 实际尺寸的百分比 ，然后键入一个百分比或调整滑块。
打印水印	a) 从 水印 下拉列表中选择 一个水印 。b) 要仅在 第一页 打印水印，请单击 仅第一页 。否则，将在 每一页 上都打印水印。
添加或编辑水印	a) 在 水印 区域，单击 编辑 。此时将打开 水印详情 对话框。 b) 指定 水印 设置，然后单击 确定 。

注：必须在您的计算机而不是服务器上安装打印机驱动程序，此功能才起作用。

设置文档完成选项

要执行以下任务，请打开打印机驱动程序，然后单击**完成**标签。

我如何	要执行的步骤
双面打印	单击 双面打印 。如果将沿顶边装订文档，请单击 向上翻页 。 要手动双面打印作业，请单击 双面打印（手动） 。如果沿顶边装订文档，请单击 向上翻页 。产品先打印偶数页，然后在计算机屏幕上显示一条警报。请按照屏幕上的说明在纸盘 1 中重新装入介质，然后按 确定 按钮继续打印作业。
打印小册子	a) 单击 双面打印 。b) 在 小册子布局 下拉列表中，单击 左侧装订 或 右侧装订 。 每张打印页数 选项将自动更改为 每张 2 页 。
每张打印多页	a) 从 每张打印页数 下拉列表中选择要在每张纸上打印的页数。b) 选择正确的 打印页面边框 、 页面顺序 和 方向 选项。
选择页面方向	a) 在 方向 区域，单击 纵向 或 横向 。b) 要上下颠倒打印页面图像，请单击 旋转 180 度 。

获取支持和产品状态信息

要执行以下任务，请打开打印机驱动程序，然后单击**服务**标签。

我如何	要执行的步骤
获取有关产品和在线订购耗材的支持信息	在 互联网服务 下拉列表中，选择支持选项，然后单击 进入！

设置高级打印选项

要执行以下任务，请打开打印机驱动程序，然后单击**高级**选项卡。

我如何	要执行的步骤
选择高级打印选项	在任一部分，单击当前设置以激活下拉列表，以便更改设置。
更改打印份数 注： 如果您正在使用的软件程序不提供打印特定份数的功能，您可以在驱动程序中更改份数。 更改此设置会影响所有打印作业的份数。打印完作业后，请将此设置恢复为原始值。	打开 纸张/输出 部分，然后输入要打印的份数。如果您选择 2 份或更多份，则可以选择此选项以自动分页。
将彩色文本打印成黑色而不是灰色阴影	a) 打开 文档选项 部分，然后打开 打印机功能 部分。 b) 在 将所有文字打印成黑色 下拉列表中，选择 已启用 。
以相同的方法为每个作业装入信头纸或预打印纸张，无论是单面还是双面打印	a) 打开 文档选项 部分，然后打开 打印机功能 部分。 b) 在 备用信头纸模式 下拉列表中，选择 启用 。 c) 在产品上，以与进行双面打印相同的方式装入纸张。
更改页面的打印顺序	a) 打开 文档选项 部分，然后打开 布局选项 部分。 b) 在 页面顺序 下拉列表中，选择 从前到后 以按照与文档相同的顺序打印页面，或者选择 从后到前 以按照相反的顺序打印页面。

8 窗口颜色


- [管理颜色](#)
- [匹配颜色](#)
- [使用高级颜色功能](#)

管理颜色

通过更改打印机驱动程序中的“颜色”标签中的设置来管理颜色。

自动

打印彩色文档时，将颜色选项设置为**自动**一般都能生成最佳的打印质量。**自动**颜色调整选项可以对文档中的每个元素进行中性灰色处理、半色调和边缘增强优化。有关更多信息，请参阅打印机驱动程序联机帮助。

 **注：**默认设置为**自动**，建议在打印所有彩色文档时都使用该设置。

灰度打印

从打印机驱动程序中选择**灰度打印**选项，以使用黑白打印彩色文档。此选项对于打印将要进行复印或传真的彩色文档非常有用。

选定**灰度打印**后，本产品将使用单色模式，此模式可减少彩色碳粉盒的使用。

手动颜色调整

使用**手动**调整颜色选项可以为文本、图形和照片调整中性灰色处理、半色调和边缘增强效果。要访问手动颜色选项，请从**颜色**标签中选择**手动**，然后选择**设置**。

手动颜色选项

使用手动颜色选项为文本、图形和照片调节**中性灰色**、**半色调**和**边缘控制**选项。

表 8-1 手动颜色选项

设置说明	设置选项
中性灰色 中性灰色 设置可以决定生成文本、图像和照片中所用灰色的方法。	<ul style="list-style-type: none">● 仅黑色选项只使用黑色碳粉生成中性色（灰色和黑色）。这可确保中性颜色不会产生颜色阴影。此设置最适用于文档和灰度视图。● 4 色，通过组合四种颜色的碳粉来生成中性色（灰色和黑色）。这种方法可以产生更加平滑的到其它颜色的递变和过渡，并可以产生最深的黑色。
边缘控制 边缘控制 设置决定绘制边缘的方式。边缘控制有两种设置：自适应半色调和套色。自适应半色调可增加边缘的清晰度。套色可通过使相邻对象的边缘略微重叠来校正颜色面重合失调。	<ul style="list-style-type: none">● 最大是最强的套色设置。自适应半色调打开。● 正常设置的套色级别为中级。自适应半色调打开。● 轻度是最低程度的套色，自适应半色调打开。● 关闭，关闭套色和自适应半色调功能。

颜色主题

使用颜色主题调整整个页面的**RGB 颜色**选项。

设置说明	设置选项
RGB 颜色	<ul style="list-style-type: none">● 默认 (sRGB) 指示产品将 RGB 颜色解释为 sRGB。sRGB 标准是 Microsoft 和万维网协会 (www.w3.org) 认可的标准。● 鲜明 (sRGB) 指示产品增加中色调的色彩饱和度。色彩较暗的对象将被渲染得更鲜艳。打印商用图形时, 建议采用此设置。● 照片 (sRGB) 将 RGB 颜色解释为就像使用数码彩扩机冲洗照片一样。它呈现的色彩比默认 (sRGB) 模式更深、更饱和。打印照片时请使用此设置。● 照片 (Adobe RGB 1998) 适用于使用 Adobe RGB 色彩空间而非 sRGB 的数码照片。从使用 Adobe RGB 的专业软件程序中打印时, 您应关闭软件程序中的颜色管理功能, 并允许产品管理色彩空间, 这一点很重要。● 无 将产品设置为在原设备模式下打印 RGB 数据。要在选定此选项时正确渲染照片, 您必须在当前使用的程序或操作系统中管理颜色。

匹配颜色

对于大多数用户来说，匹配颜色的最佳方法是打印 **sRGB** 颜色。

由于打印机与计算机显示器用来生成颜色的方法不同，因此使打印机输出颜色与计算机屏幕显示颜色相匹配的过程非常复杂。显示器使用 **RGB**（红色、绿色和蓝色）颜色流程来显示光像素的颜色，而打印机则使用 **CMYK**（青色、品红色、黄色和黑色）流程来打印颜色。

有多种因素可以影响打印颜色与显示器颜色的匹配能力：

- 打印介质
- 打印机色料（如油墨或碳粉）
- 打印流程（如喷墨、印刷或激光技术）
- 投影照明
- 个人对颜色的感觉差异
- 软件程序
- 打印机驱动程序
- 计算机操作系统
- 显示器
- 显卡和驱动程序
- 工作环境（如湿度）

在屏幕颜色与打印颜色不能很好匹配时，请注意上述这些因素。

使用 Microsoft Office Basic Colors 调色板匹配颜色

您可以使用 **HP ToolboxFX** 打印 **Microsoft Office Basic Colors** 调色板。使用此调色板选择要在打印文档中使用的颜色。您在 **Microsoft Office** 程序中选择这些基色时，它将显示打印的实际颜色。

1. 在 **HP ToolboxFX** 中选择**帮助**文件夹。
2. 在**彩色打印工具**部分中，选择**打印基本颜色**。
3. 调整文档中的颜色，以便与打印颜色调色板上选择的颜色相匹配。

使用 HP 基本配色工具匹配颜色

HP 基本配色工具可用于调节打印输出件中的专色。例如，您可以匹配打印输出件上的公司徽标的颜色。您可以保存并在特定文档或所有打印文档上使用新的配色方案，也可以创建多种配色方案，以便以后从中选择。

此软件工具可供本产品的所有用户使用。在使用之前，您必须通过 **HP ToolboxFX** 从 **Web** 下载或从产品附带的软件 **CD** 下载该工具。

可以使用以下过程通过软件 CD 下载 HP 基本配色工具。

1. 将 CD 插入 CD-ROM 驱动器。CD 将自动运行。
2. 选择**安装更多软件**。
3. 选择**HP 基本配色**。将下载并安装该工具。还会创建一个桌面图标。

可以使用以下过程通过 HP ToolboxFX 下载 HP 基本配色工具。

1. 打开 HP ToolboxFX。
2. 选择**帮助**文件夹。
3. 在**彩色打印工具**部分中，选择**基本配色**。将下载并安装该工具。还会创建一个桌面图标。

在下载并安装 HP 基本配色工具后，可通过桌面图标或 HP ToolboxFX 运行该工具（依次单击**帮助**文件夹、**彩色打印工具**和**基本配色**）。该工具将指导您完成选择颜色的过程。选定的所有颜色匹配将另存为颜色主题，将来可以对其进行访问。

使用“查看自定义颜色”匹配颜色

可以使用 HP ToolboxFX 打印自定义颜色调色板。在 **Toolbox 彩色打印工具**部分中，单击**查看自定义颜色**。按 Tab 切换到所需的彩色页面，然后打印当前页。在文档中，在软件的自定义颜色菜单中键入红色、绿色和蓝色值，以将其更改为与调色板上的颜色相匹配。

使用高级颜色功能

本产品具有自动颜色功能，可生成出色的彩色效果。经过精心设计和测试的色表可以平滑、精确地再现所有可打印颜色。

本产品还为有经验的专业人士提供高级工具。

HP ColorSphere 碳粉

HP 打印系统（打印机、打印碳粉盒、碳粉和纸张）经配套设计，可以优化打印质量，提高产品可靠性和用户生产率。原装 HP 打印碳粉盒包含特别适合您的打印机的 HP ColorSphere 碳粉，因而可以生成千变万化的瑰丽色彩。这将帮助您创建包含清晰明了的文本和图形以及栩栩如生的打印照片的专业外观文档。

利用 HP ColorSphere 碳粉，您在各种纸张上均能生成明暗度一致的打印件，这意味着您制作出的文档能给客户留下深刻印象。另外，HP 还专门设计了适合您的工作的专业质量日常用纸和特殊纸（包括多种 HP 介质类型和重量）。

HP ImageREt 3600

ImageREt 3600 通过多层次打印流程，提供相当于 3600 点/英寸 (dpi) 的彩色激光级别质量。此流程通过在单点内合成多达四种颜色并改变给定区域内的碳粉量，来精确控制颜色。ImageREt 3600 已经过改进，适用于本产品。此次改进提供了套色技术，能够更好地控制打印点位置，更加精确地控制打印点中的碳粉质量。这些新技术结合 HP 的多层打印流程可以获得 600 x 600 dpi 打印效果，可提供具有数百万种平滑颜色的 3600 dpi 彩色激光级别质量。

介质选择

要获得最佳的色彩和图像质量，请从打印机软件菜单或打印机驱动程序选择合适的介质类型。

颜色选项

颜色选项可自动提供最佳的颜色输出效果。这些选项使用了对象标记技术，该技术可以为页面上的不同对象（文本、图形和照片）提供最佳的色彩和半色调设置。打印机驱动程序确定页面上显示了哪些对象，然后运用半色调和色彩设置，以便为每个对象提供最佳的打印质量。

在 Windows 环境下，自动和手动颜色选项位于打印机驱动程序的**颜色**标签中。

标准红绿蓝 (sRGB)

标准红绿蓝 (sRGB) 是由 HP 和 Microsoft 开发的一个世界通用的颜色标准，可作为显示器、输入设备（扫描仪和数码相机）以及输出设备（打印机和绘图仪）的通用颜色语言。它是默认的颜色空间，已广泛应用于 HP 产品、Microsoft 操作系统、万维网以及大多数办公软件中。sRGB 既是最流行的 Windows 显示器的典型标准，也是高清晰度电视的统一标准。

 **注：**某些因素会影响屏幕的颜色外观，例如，所用的显示器类型和房间的光线。有关更多信息，请访问[第 58 页的匹配颜色](#)。

最新版本的 Adobe PhotoShop®、CorelDRAW®、Microsoft Office 以及其它许多程序均使用 sRGB 交换颜色信息。因为它是 Microsoft 操作系统中的默认颜色空间，sRGB 已被广泛采用。当程序和设备使用 sRGB 交换颜色信息时，一般用户能够获得极为出色的配色效果。


sRGB 标准可以自动将产品与计算机显示器和其它输入设备的色彩相匹配，您无需成为色彩专家，也可具备较高的配色能力。

9 管理和维护

- [信息页](#)
- [HP ToolboxFX](#)
- [内嵌式 Web 服务器](#)
- [管理耗材](#)
- [更换打印碳粉盒](#)
- [内存和字体 DIMM](#)
- [清洁产品](#)
- [固件更新](#)

信息页

可以使用控制面板打印信息页，以获得有关产品及其当前设置的详细信息。

1. 按**确定**按钮打开菜单。
2. 使用箭头按钮选择**报告**菜单，然后按**确定**按钮。
3. 使用箭头按钮浏览报告，然后按**确定**按钮打印报告。
4. 按取消按钮  退出菜单。

可以使用以下信息页：

- 演示页
- 菜单结构
- 配置报告
- 耗材状态
- 网络概要
- 用量页
- PCL 字体列表
- PS 字体列表
- PCL6 字体列表
- 色彩使用日志
- 服务页
- 诊断页

HP ToolboxFX

打开 HP ToolboxFX

请使用以下方法之一打开 HP ToolboxFX:

- 在 Windows 系统托盘中，双击 HP ToolboxFX 图标 。
- 在 Windows 开始菜单中单击程序（或在 Windows XP 和 Vista 中单击所有程序），然后依次单击 **HP**、**HP Color LaserJet Professional CP5225 系列**和 **HP ToolboxFX**。

HP ToolboxFX 包含以下文件夹:

- **状态**（请参阅[第 64 页的状态](#)）
- **警报**（请参阅[第 65 页的警报](#)）
- **产品信息**（请参阅[第 65 页的产品信息](#)）
- **帮助**（请参阅[第 65 页的帮助](#)）
- **系统设置**（请参阅[第 67 页的系统设置](#)）
- **打印设置**（请参阅[第 70 页的打印设置](#)）
- **网络设置**（仅限网络型号）（请参阅[第 70 页的网络设置](#)）

状态

状态文件夹包含到以下主页的链接：

- **设备状态**。此页面将指明产品状况，如卡纸或空纸盘等。解决问题后，请单击**刷新状态**来更新产品状态。
- **耗材状态**。查看详细信息，例如，打印碳粉盒中剩余碳粉的大概百分比以及使用当前打印碳粉盒打印的大概页数。此页面还包含订购耗材和查找回收利用信息的链接。
- **设备配置**。查看当前产品配置的详细说明，包括已安装的内存量及是否安装了可选纸盘。
- **网络概要**。查看当前网络配置的详细说明，包括 IP 地址和网络状态。
- **报告**。打印配置页和其它信息页，例如耗材状态页。请参阅[第 62 页的信息页](#)。
- **色彩使用作业日志**。查看最近打印的文档的色彩使用信息。
- **事件记录**。查看产品事件的历史记录。最近的事件最先列出。

事件记录

事件记录是一个表格，其中包含产品控制面板显示屏上显示的错误消息的对应代码、每个错误的简短说明以及每个错误发生时打印的页数。有关错误消息的更多信息，请参阅[第 87 页的解释控制面板和状态警报消息](#)。

警报

警报文件夹包含到以下主页的链接：


- **设置状态警报**。设置产品，使其在发生特定事件（如碳粉盒碳粉不足）时发送弹出式警报。
- **设置电子邮件警报**。设置产品，使其在发生特定事件（如碳粉盒碳粉不足）时发送电子邮件警报。

设置状态警报

可以使用此页面设置产品，以使产品在卡纸、HP 打印碳粉盒接近使用寿命、使用非 HP 打印碳粉盒、进纸盘为空以及出现特定错误消息时向计算机发送警报。

选择接收警报的方式：弹出式警报、系统托盘图标、桌面警报或者这些方式的任意组合。仅在产品从您设置警报的计算机进行打印时，弹出式警报和桌面警报才会出现。桌面警报仅临时显示，过后会自动消失。


更改**系统设置**页上的**碳粉盒碳粉不足阈值**设置，该设置将确定碳粉量为多少时生成碳粉不足警报。

 **注：**您必须先单击**应用**，更改才会生效。

设置电子邮件警报

使用此工具最多可将两个电子邮件地址配置为在发生特定事件时接收警报。您可以为每个电子邮件地址指定不同事件。使用将为产品发送电子邮件警报消息的电子邮件服务器的信息。

 **注：**您只能将电子邮件警报配置为从不需要用户验证的服务器进行发送。如果您的电子邮件服务器要求输入用户名和密码才能登录，则不能启用电子邮件警报。

 **注：**您必须先单击**应用**，更改才会生效。

产品信息


产品信息文件夹包含指向以下页面的链接：

- **演示页**。打印可显示产品潜在彩色打印质量和整体打印特性的页面。

设置密码

可以使用 **HP ToolboxFX** 或内嵌式 **Web** 服务器来设置系统密码。

1. 在内嵌式 **Web** 服务器中，单击**系统**标签。
在 **HP ToolboxFX** 中，单击**设备设置**标签。
2. 单击**产品安全功能**。
3. 在**密码框**中，键入要设定的密码，然后在**确认密码框**中，再次键入相同的密码以确认您的选择。
4. 单击**应用**以保存密码。

 **注：**如果先前已经设置了密码，系统会提示您输入密码。键入密码，然后单击**应用**。

帮助

帮助文件夹包含指向以下主页的链接：

- **故障排除。** 查看故障排除帮助主题、打印故障排除页面、清洁产品以及打开 **Microsoft Office Basic Colors**。有关 **Microsoft Office Basic Colors** 的更多信息，请参阅[第 58 页的匹配颜色](#)。
- **纸张和打印介质。** 打印有关如何使用各种类型的纸张和打印介质从产品获得最佳效果的信息。
- **彩色打印工具。** 打开 **Microsoft Office Basic Colors** 或与 RGB 值相关的所有彩色调色板。有关 **Microsoft Office Basic Colors** 的更多信息，请参阅[第 58 页的匹配颜色](#)。可以使用 HP 基本配色工具来调节打印输出件中的专色。
- **动画演示。** 查看动画演示以了解如何在产品上执行常见任务，例如，如何获得最佳打印质量、如何清除卡纸以及如何更换打印碳粉盒。
- **《用户指南》。** 查看有关产品用量、保修、规格及支持的信息。《用户指南》以 **HTML** 和 **PDF** 格式提供。


系统设置

系统设置文件夹包含指向以下主页的链接：

- **设备信息**。查看产品的相关信息，如产品描述和联系人。
- **纸张设置**。配置纸盘或更改产品纸张处理设置，如默认纸张尺寸和默认纸张类型。
- **打印质量**。更改打印质量设置。
- **打印浓度**。更改打印浓度设置，如对比度、突出显示、中色调和阴影。
- **纸张类型**。更改每种介质类型的模式设置，如信头纸、预先打孔纸或光泽纸。
- **扩展打印模式**。更改产品热凝器模式设置以提高打印质量。
- **系统设置**。更改系统设置，如卡塞恢复和自动继续。更改碳粉盒碳粉不足设置，该设置决定了碳粉量为多少时发出碳粉不足警报。
- **保存/恢复设置**。将产品的当前设置保存到计算机上的文件中。使用此文件可以将相同设置载入另一台产品或稍后将这些设置恢复到当前产品。
- **产品安全功能**。设置密码以保护产品设置。在设置密码后，将提示用户先输入密码，然后才可以更改产品设置。如果在该页上设置密码，则还会设置内嵌式 **Web** 服务器密码。

设备信息

该页存储产品的相关数据，以供将来参考。在该页的字段中键入的信息将显示在配置页中。您可以在其中每个字段中键入任何字符。

 **注：**您必须先单击**应用**，更改才会生效。


纸张设置

使用这些选项可以配置默认设置。这些选项与控制面板菜单中提供的选项相同。有关更多信息，请参阅[第 9 页的控制面板菜单](#)。

在产品介质用完时，可以使用以下选项来处理打印作业：

- 选择**等待纸张装入**。
- 从**缺纸操作**下拉列表中选择**永远等待**可以无限期等待。
- 从**纸张用完操作**下拉列表选择**取消**可以取消打印作业。
- 从**缺纸操作**下拉列表中选择**忽略**，将打印作业发送到另一个纸盘。

纸张超时字段指明了产品在响应您的选择之前应等待的时间。您可以指定一个介于 **0** 到 **3600** 秒之间的数字。


 **注：**您必须先单击**应用**，更改才会生效。

打印质量

使用这些选项可以改善打印作业的外观。这些选项与控制面板菜单上的选项相同。有关更多信息，请参阅[第 9 页的控制面板菜单](#)。

颜色校准

- **开机校准。**指定产品是否应在开机时进行校准。
- **定期校准。**指定产品执行校准的频率。
- **立即校准。**将产品设为立即校准。

 **注：**您必须先单击**应用**，更改才会生效。


打印浓度

使用这些设置可以对用于打印文档的每种颜色的碳粉量进行精细调节。

- **对比度。**对比度是指亮（突出显示）色与暗（阴影）色之间的差别范围。要扩大亮色与暗色之间的整个范围，请增加**对比度**设置。
- **突出显示。**突出显示是指接近白色的颜色。要加深突出显示的颜色，请增加**突出显示**设置。此调整不会影响中色调或阴影色。
- **中色调。**中色调是指介于白色和实心浓度之间的中间颜色。要加深中色调颜色，请增加**中色调**设置。此调整不会影响突出显示或阴影色。
- **阴影。**阴影是指接近实心浓度的颜色。要加深阴影色，请增加**阴影**设置。此调整不会影响突出显示或中色调颜色。

纸张类型

使用这些选项可以配置与各介质类型相对应的打印模式。要将所有模式重置为出厂默认设置，请选择**恢复模式**。


 **注：**您必须先单击**应用**，更改才会生效。

扩展打印模式

可以使用这些选项配置产品扩展热凝器模式以提高打印质量。

系统设置

使用这些系统设置可以配置其它打印设置。控制面板上未提供这些设置。

 **注：**您必须先单击**应用**，更改才会生效。

保存/恢复设置

将产品的当前设置保存到计算机上的文件中。使用此文件可以将相同设置载入另一台产品或稍后将这些设置恢复到当前产品。

产品安全功能

设置密码以保护产品设置。在设置密码后，将提示用户先输入密码，然后才能访问在产品中读取或写入数据的任何 **HP ToolboxFX** 页面。如果在该页上设置密码，则还会设置内嵌式 **Web** 服务器密码。


打印设置

打印设置文件夹包含指向以下主页的链接：

- **打印**。更改默认产品打印设置，如份数和纸张方向。
- **PCL5**。更改 PCL 设置。
- **PostScript**。更改 PS 设置。


打印

使用这些选项可以为所有打印功能配置设置。这些选项与控制面板上的选项相同。有关更多信息，请参阅[第 9 页的控制面板菜单](#)。

 **注：**您必须先单击**应用**，更改才会生效。


PCL5

使用 PCL 打印语言时，可以使用这些选项配置设置。

 **注：**您必须先单击**应用**，更改才会生效。

PostScript

使用 PostScript 打印语言时，可以使用此选项。如果启用了**打印 PostScript 错误**选项，则发生 PostScript 错误时，PostScript 错误页会自动打印。

 **注：**您必须先单击**应用**，更改才会生效。

网络设置

当产品连接至基于 IP 的网络后，网络管理员可以使用此标签控制与网络相关的产品设置。

购买耗材

此按钮位于每个页面顶部，单击后，将链接至一个网站，您可以在该网站上订购替换耗材。您必须先接入 Internet 才能使用此功能。

其它链接

此部分包含连接至互联网的链接。您必须访问互联网才能使用这些链接。如果您使用拨号连接，且在首次打开 HP ToolboxFX 时并未连接，则必须先连接然后才能访问这些网站。连接时可能会要求您先关闭 HP ToolboxFX，然后重新打开。

- **支持和故障排除**。连接至产品支持站点，您可以从中搜索特定问题的帮助信息。
- **产品注册**。连接至 HP 产品注册网站。

内嵌式 Web 服务器

当产品连接至网络时，内嵌式 Web 服务器自动可供使用。可以通过标准 Web 浏览器来访问内嵌式 Web 服务器。

 **注：** 如果将产品直接连接到 Windows 计算机上，则可以使用 HP ToolboxFX 来查看产品状态。

通过内嵌式 Web 服务器，您可以从计算机（而不是从产品控制面板）查看产品和网络状态并管理打印功能。


- 查看产品控制状态信息。
- 设置每个纸盘中所装纸张的类型。
- 确定所有耗材的剩余寿命并订购新耗材。
- 查看和更改纸盘配置。
- 查看和更改产品设置。
- 查看和更改网络配置。
- 查看与产品当前状态相关的支持内容。

要使用内嵌式 Web 服务器，您必须安装 Microsoft Internet Explorer 6 或更高版本、Netscape Navigator 7 或更高版本、Safari 1.2 或更高版本、Konqueror 3.2 或更高版本、Firefox 1.0 或更高版本、Mozilla 1.6 或更高版本或者 Opera 7 或更高版本。产品连接至基于 IP 的网络时，内嵌式 Web 服务器即会工作。内嵌式 Web 服务器不支持基于 IPX 或 AppleTalk 的打印机连接。您无需访问互联网即可打开并使用内嵌式 Web 服务器。

查看 HP 内嵌式 Web 服务器

1. 在计算机支持的 Web 浏览器的地址/URL 字段中，键入产品的 IP 地址。（要查找 IP 地址，请打印配置页。请参阅 [第 62 页的信息页](#)。）

 **注：** 打开 URL 之后，您即可将其加入书签，以便将来快速返回该地址。

 **注：** 在 Macintosh 操作系统中，单击**实用程序**按钮。

2. 内嵌式 Web 服务器有四个标签，其中包含有关产品的设置和信息：**状态**标签、**系统**标签、**打印**标签和**联网**标签。单击您要查看的标签。

有关每个标签的详细信息，请参阅以下部分。

内嵌式 Web 服务器各部分

下表描述了内嵌式 Web 服务器的基本屏幕。

标签或选项部分	说明
状态标签 提供产品、状态和配置信息。	<ul style="list-style-type: none">● 设备状态: 显示产品状态及 HP 耗材大概的剩余寿命。● 耗材状态: 显示 HP 耗材大概的剩余寿命。此页还提供了耗材的产品号。● 设备配置: 显示产品配置页中提供的信息。● 网络概要: 显示产品网络概要页中提供的信息。● 报告: 允许您打印产品生成的配置页、耗材状态页、网络概要、用量信息页、诊断页、色彩使用日志、PCL 字体列表、PCL 6 字体列表以及 PS 字体列表。● 彩色使用作业记录: 以作业为基础显示用户的彩色打印作业。● 事件记录: 显示所有产品事件及错误列表。● 支持按钮: 提供一个指向产品支持页面的链接。支持按钮可以用密码进行保护; 请参阅第 65 页的设置密码● 购买耗材按钮: 提供一个链接页面, 可以通过该页面为产品订购耗材。购买耗材按钮可以用密码进行保护; 请参阅第 65 页的设置密码
系统标签 提供从计算机中配置系统设置的功能。	<ul style="list-style-type: none">● 设备信息: 允许您为产品命名, 并为其指定资产编号。输入将接收产品相关信息的主要联系人的姓名。● 纸张设置: 允许您更改产品的默认纸张处理设置。● 打印质量: 允许您更改产品的默认打印质量设置, 包括校准设置。● 打印浓度: 允许您更改每种耗材的对比度、突出显示、中色调以及阴影值。● 纸张类型: 允许您配置与产品所接受介质类型相对应的打印模式。● 扩展打印模式: 允许您配置产品扩展热凝器模式以提高打印质量。● 系统设置: 允许您设置睡眠延迟、用户定义的耗材下限百分比和产品语言。● 服务: 允许您开始产品清洁过程。● 产品安全功能: 允许您设置系统密码。● 支持按钮: 提供到产品支持页的链接。支持按钮可以用密码进行保护。● 购买耗材按钮: 提供一个链接页面, 可以通过该页面为产品订购耗材。购买耗材按钮可以用密码进行保护。 <p>注: 可以使用密码保护系统标签, 请参阅第 65 页的设置密码。如果产品已联网, 则在更改此标签中的设置之前, 请务必咨询一下打印机管理员。</p>

标签或选项部分	说明
<p>打印标签</p> <p>提供配置 PDL 特定的产品设置的功能。</p>	<ul style="list-style-type: none"> ● 打印: 允许您更改产品的默认打印设置。 ● PCL 5c: 允许您更改产品的默认 PCL 5c 设置。 ● PostScript: 允许您更改产品的默认 PostScript 设置。 ● 支持按钮: 提供到产品支持页的链接。支持按钮可以用密码进行保护。 ● 购买耗材按钮: 提供一个链接页面, 可以通过该页面为产品订购耗材。购买耗材按钮可以用密码进行保护。 <p>注: 可以使用密码保护联网、系统和打印标签; 请参阅第 65 页的设置密码。</p>
<p>联网标签</p> <p>可通过该标签从计算机上更改网络设置。</p>	<p>网络管理员可使用此标签在产品连接至基于 IP 的网络时, 控制该产品的相关网络设置。</p> <p>注: 可以使用密码保护联网、系统和打印标签; 请参阅第 65 页的设置密码。</p>

管理耗材

耗材寿命

在 2006 年 6 月，国际标准化组织 (ISO) 发布了针对彩色激光打印机的 ISO/IEC 19798 碳粉盒打印量标准。HP 积极参与了这一标准的制订，并大力支持在业界推广该标准。该标准阐述了影响打印量和打印量测量的各种重要因素，其中包括测试文档、打印作业大小、打印质量模式、使用寿命确定方法、样本大小和环境条件。这种非常严格的标准获得广泛采用本身就表明，在为客户提供可以准确比较的打印量信息方面取得了重大突破。以下位置提供了特定碳粉盒的打印量信息：h10060.www1.hp.com/pageyield/index.html。

打印碳粉盒存放

在准备使用之前，请不要将打印碳粉盒从包装中取出。

⚠ 注意：为防止损坏打印碳粉盒，请勿将其暴露在日光下超过数分钟。

HP 对非 HP 打印碳粉盒的策略

HP 建议不要使用非 HP 碳粉盒，无论新的还是再造的。

📖 注：对 HP 打印机产品而言，使用非 HP 碳粉盒或重注的碳粉盒既不影响对客户的保修也不影响提供给客户的任何 HP 支持合同。但是，如果产品的故障或损坏是因为使用非 HP 碳粉盒或重注碳粉盒而造成的，对于这种特殊的故障或损坏，HP 将根据维修花费的时间和材料按标准进行收费。

HP 打假热线和网站


在您安装 HP 打印碳粉盒后，如果控制面板消息显示它不是 HP 碳粉盒，请致电 HP 打假热线（1-877-219-3183，北美国家/地区免费）或访问 www.hp.com/go/anticounterfeit。HP 将帮助您确定该碳粉盒是否为原装碳粉盒并采取措施解决问题。


如果您留意到以下情况，则使用的碳粉盒可能不是原装 HP 打印碳粉盒：

- 使用打印碳粉盒时经常出现问题。
- 碳粉盒的外观与平常不同（例如，缺少橙色拉环，或者外包装不同于 HP 包装）。

碳粉盒达到估计使用寿命时继续打印

当打印碳粉盒即将达到其使用寿命时，将会显示 **<耗材> 不足** 消息，其中 **<耗材>** 是彩色碳粉盒。当打印碳粉盒达到其估计使用寿命时，将会显示 **<耗材> 严重不足** 消息。为了确保获得最佳的打印质量，HP 建议您在显示 **<耗材> 严重不足** 消息时更换打印碳粉盒。如果使用已达到其估计使用寿命的碳粉盒，可能会产生打印质量问题，而导致浪费打印介质和其它碳粉盒中的碳粉。在显示 **<耗材> 严重不足** 消息时更换打印碳粉盒，可以防止这种浪费。此时并不需要立即更换耗材，除非打印质量无法接受。一旦 HP 耗材达到“严重不足”，HP 对该耗材的高级保护保修就将中止。

 **警告！** 使用**继续**设置可能会导致打印质量下降。

 **警告！** 在“严重不足”模式下继续使用 HP 耗材所导致的所有打印缺陷或耗材故障，将不认为是 HP 打印碳粉盒保修声明中所说的耗材有材料或工艺缺陷。


可以随时启用或禁用**继续**功能，无需在安装新打印碳粉盒时重新启用此功能。如果将**严重不足时**菜单设置为**继续**，当打印碳粉盒达到建议的更换标准时，产品将自动继续打印。在“严重不足时继续使用”模式下使用打印碳粉盒时，将会显示 **<耗材> 严重不足** 消息。

从控制面板中启用或禁用“严重不足时继续使用”功能

1. 在控制面板上，按**确定**按钮。
2. 使用箭头按钮选择**系统设置**菜单，然后按**确定**按钮。
3. 使用箭头按钮选择**严重不足时**菜单，然后按**确定**按钮。
4. 使用箭头按钮选择**黑色碳粉盒**菜单或**彩色碳粉盒**菜单，然后按**确定**按钮。
5. 请选择以下选项之一：
 - 选择**继续**选项可启用“严重不足时继续使用”功能。
 - 选择**停止**选项可禁用“严重不足时继续使用”功能。
 - 选择**提示**选项可在产品打印作业之前提示用户是否继续。
 - 选择**打印黑色**选项（仅限**彩色碳粉盒**菜单）可在某个彩色碳粉盒达到严重不足状态时强制产品仅使用黑色碳粉盒打印。


更换打印碳粉盒

当打印碳粉盒接近估计使用寿命时，控制面板会显示一条消息，建议您订购新的碳粉盒。在控制面板显示消息指示您更换碳粉盒之前，产品仍可使用当前打印碳粉盒继续打印，除非已通过**更换耗材**菜单选择了忽略此消息的选项。有关**更换耗材**菜单的详细信息，请参阅第 11 页的**系统设置菜单**。

 **注：**碳粉盒剩余寿命用于确定耗材是否接近或达到估计使用寿命。碳粉盒剩余寿命仅是一个估计值，根据打印的文档类型和其它因素而有所不同。

此产品使用了四种颜色，每种颜色有一个不同的打印碳粉盒：黑色 (K)、品红色 (M)、青色 (C) 和黄色 (Y)。

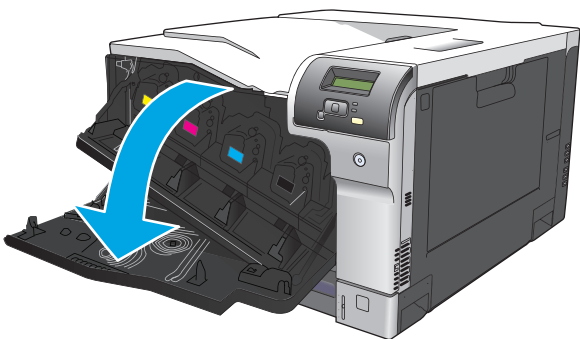
您可以在打印质量无法接受时更换打印碳粉盒。控制面板消息还会指出哪种颜色的碳粉盒已达到其估计使用寿命（无法使用的碳粉盒）。打印碳粉盒标签上有相应的更换说明。

 **注意：**如果衣服上沾上碳粉，可用干布擦去，再用凉水洗涤衣服。如果用热水，会使碳粉渗入织物的纤维中。

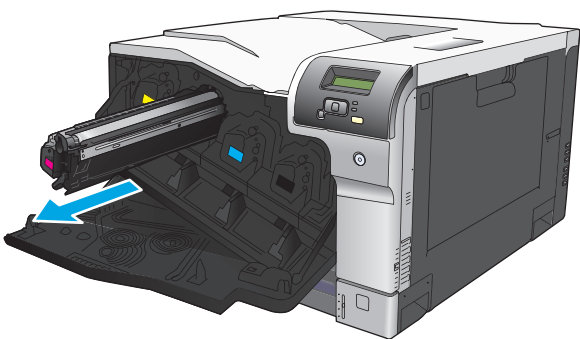
 **注：**打印碳粉盒包装盒中有如何回收利用旧打印碳粉盒的信息。

更换打印碳粉盒

1. 打开前挡盖。确保挡盖完全打开。

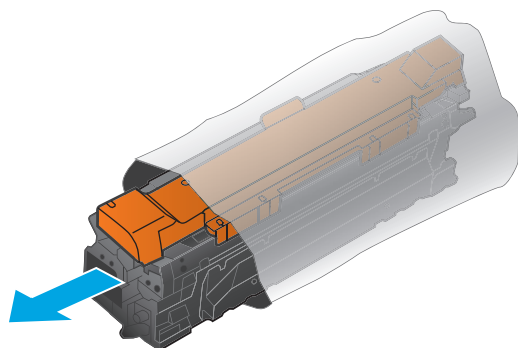


2. 抓住旧打印碳粉盒的手柄并向外拉，将其卸下。

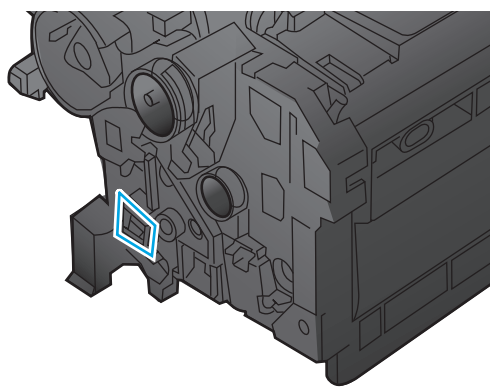


3. 将旧打印碳粉盒存放在保护袋中。打印碳粉盒包装盒中有如何回收利用旧打印碳粉盒的信息。

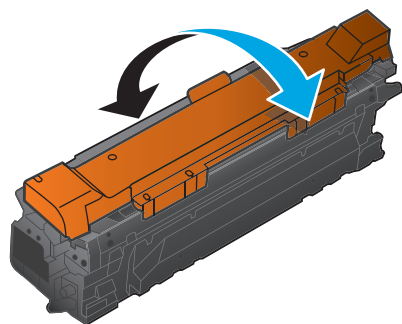
4. 从保护袋中取出新打印碳粉盒。



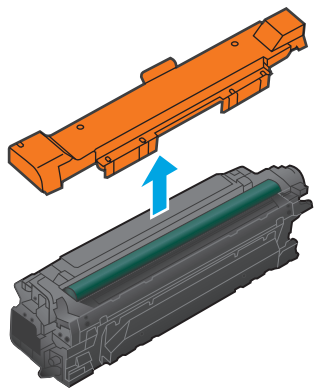
 **注：** 小心不要损坏打印碳粉盒上的内存标记。



5. 抓住打印碳粉盒的两侧，轻摇打印碳粉盒，使碳粉分布均匀。



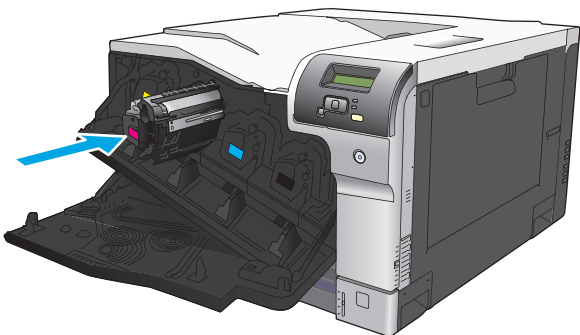
6. 从打印碳粉盒上取下橙色保护盖。将保护盖装到用完的打印碳粉盒上，以便在装运期间为其提供保护。



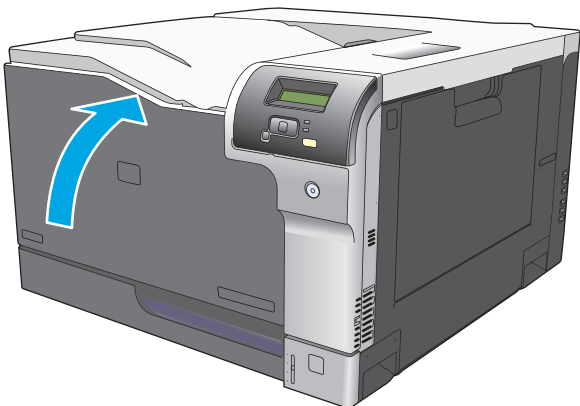
⚠ 注意： 避免将其长时间暴露在明亮处。

注意： 不要触摸绿色滚筒。这样做会损坏碳粉盒。

7. 将打印碳粉盒与其插槽对齐并插入打印碳粉盒，直至其卡入到位。



8. 合上前挡盖。



内存和字体 DIMM

产品内存

本产品带有一个双列直插式内存模块 (DIMM) 插槽。根据以下项目使用该 DIMM 插槽升级产品：

- 更多产品内存（可使用 64、128 和 256 MB 的 DIMM）
- 其它基于 DIMM 的打印机语言和产品选项
- 支持语言字符集（例如，中文字符或西里尔字母字符）。

 **注：**要订购 DIMM，请参阅[第 119 页的耗材和附件](#)。

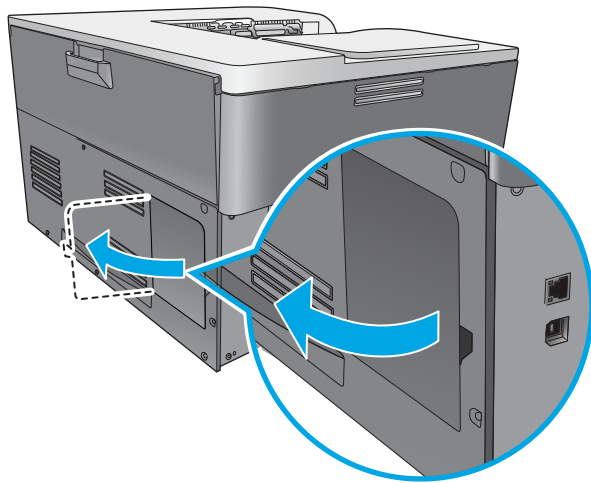
如果您经常打印复杂的图形或 HP postscript level 3 仿真文档，或使用多种下载字体，可能需要增加产品内存。增加内存还能够以最快的速度打印多份自动分页副本。

在订购额外的内存之前，请打印一份配置页，了解目前安装的内存总量。请参阅[第 62 页的信息页](#)。

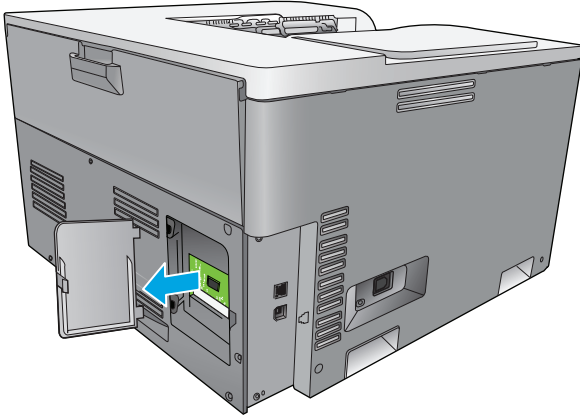
 **注意：**静电可能会导致电子零件损坏。在安装 DIMM 时，请戴上防静电腕带，或经常触摸 DIMM 防静电外包装表面，然后触摸产品上的裸露金属。

安装内存和字体 DIMM

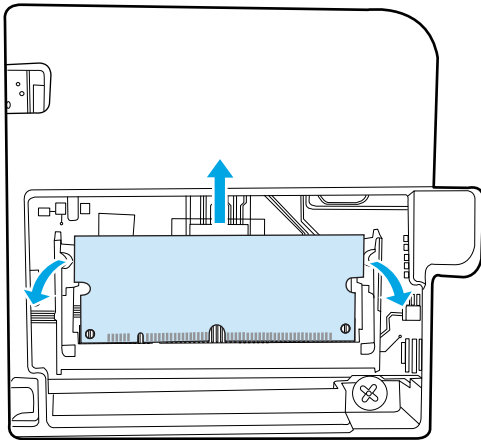
1. 关闭产品，然后断开所有电源线和接口电缆。
2. 从产品背面打开 DIMM 检查盖。



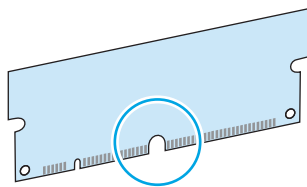
3. 卸下 DIMM 检查盖。



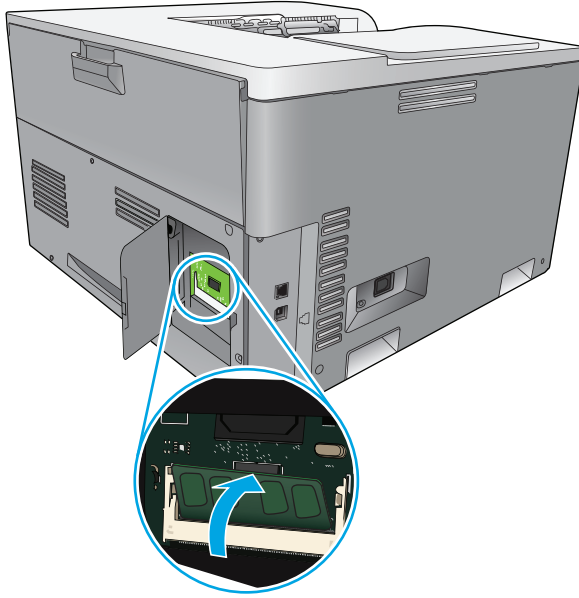
4. 要更换当前安装的 DIMM，请掰开 DIMM 插槽两侧的栓锁，以一定的角度向上提起 DIMM，然后将其拉出。



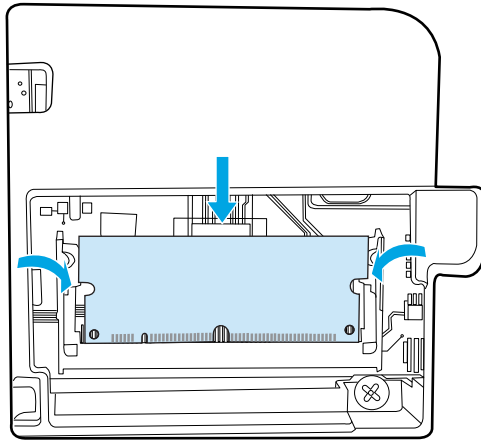
5. 从防静电包装中取出新 DIMM，然后找到 DIMM 底边上的对齐缺口。



6. 握住 DIMM 的两边，以一定角度将 DIMM 上的缺口与 DIMM 插槽中的横杆对齐。

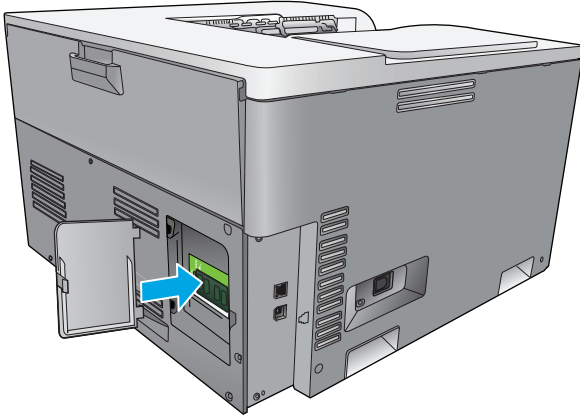


7. 向下推 DIMM，直到两个栓锁都扣住 DIMM。如果安装正确，将看不到金属触点。

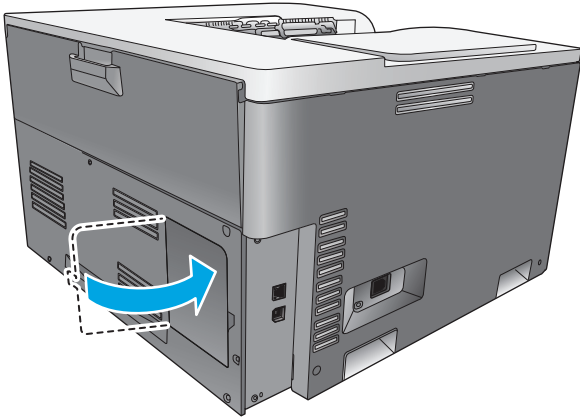


 **注：**如果很难插入 DIMM，请确保 DIMM 底边上的缺口与插槽中的横杆对齐。如果 DIMM 仍然无法插入，请确保使用了正确的 DIMM 类型。

8. 重新插入 DIMM 检查盖。



9. 合上 DIMM 检查盖。



10. 重新连接电源线和 USB 或网络电缆，然后打开产品。

11. 安装内存 DIMM 后，请参阅[第 83 页的启用内存](#)。

启用内存

如果安装了内存 DIMM，请设置打印机驱动程序以识别新添加的内存。

为 Windows 启用内存

1. 在**开始**菜单中，指向**设置**，然后单击**打印机**或**打印机和传真**。
2. 选择此产品，然后选择**属性**。
3. 在**配置**标签中，单击**更多**。
4. 在**总内存**字段中，键入或选择现在已安装的内存的总容量。
5. 单击**确定**。

检查 DIMM 安装

打开产品电源。在产品完成启动过程后，请检查产品是否处于**就绪**状态。如果出现错误消息，请执行以下操作：

1. 打印一张配置页。请参阅[第 62 页的信息页](#)。
2. 检查配置页上的“配备的语言和选项”部分，并与安装 DIMM 前打印的配置页进行比较。
3. DIMM 可能安装不正确。请重新安装。

- 或 -

DIMM 可能损坏。尝试使用新的 DIMM。

清洁产品

在打印过程中，纸张、碳粉和灰尘会积聚在产品内部。随着时间的推移，这可能会导致打印质量问题，如出现碳粉斑点或污渍。本产品具有清洁模式，可以纠正并防止这些问题的发生。

使用 HP ToolboxFX 清洁产品

1. 打开 HP ToolboxFX。请参阅[第 63 页的打开 HP ToolboxFX](#)。
2. 单击**系统设置**文件夹，然后单击**服务**页。
3. 在**清洁模式**区域中，单击**开始**按钮以开始清洁过程。

清洁过程完成后，产品将处理一个页面，然后返回 **Ready（就绪）** 状态。

使用控制面板清洁产品

1. 按**确定**按钮打开菜单。
2. 按箭头按钮突出显示**服务**菜单，然后按**确定**按钮。
3. 按箭头按钮突出显示**清洁模式**菜单，然后按**确定**按钮。
4. 按照控制面板上的说明完成该过程。

使用内嵌式 Web 服务器清洁产品

1. 打开内嵌式 Web 服务器。
2. 单击**系统**标签。
3. 单击**服务**菜单。
4. 单击**开始**按钮。
5. 按照产品控制面板上的说明完成该过程。

固件更新

要升级产品固件，请从 www.hp.com/go/cljcp5220series_software 下载固件更新文件，然后将文件保存到您的网络或个人计算机。有关如何在产品上安装固件更新文件的说明，请参考产品安装说明。

10 解决问题

- [基本故障排除检查清单](#)
- [解释控制面板和状态警报消息](#)
- [恢复出厂设置](#)
- [清除卡纸](#)
- [解决图像质量问题](#)
- [解决性能问题](#)
- [产品软件问题](#)
- [解决常见的 Windows 问题](#)
- [解决 Macintosh 问题](#)

基本故障排除检查清单

如果产品出现故障，请使用下列检查清单确定故障的原因：

- 产品是否接通了电源？
- 产品是否已开机？
- 产品是否处于**就绪**状态？
- 是否连接了所有必要的电缆？
- 是否安装了原装 HP 耗材？
- 最近更换的打印碳粉盒是否安装正确，是否揭开了碳粉盒上的密封胶带？

有关安装和设置的其它信息，请参阅《入门指南》。

如果在本指南中找不到解决问题的方案，请访问 www.hp.com/support/cljcp5220series。

影响产品性能的因素


打印作业的时间受若干因素的影响：

- 最大产品速度，以每分钟打印了多少页来度量 (ppm)
- 使用特殊纸张（如投影胶片、重磅纸和自定义尺寸纸张）
- 产品处理和下载时间
- 图形的复杂程度和大小
- 所用计算机的速度
- **USB 连接**

解释控制面板和状态警报消息

控制面板消息指明当前的打印机状态或需要采取措施的情况。

当产品出现某些问题时，计算机屏幕上会显示状态警报消息（控制面板消息除外）。如果状态警报消息可用，下表的**状态警报**列中将显示一个✓。

控制面板消息是暂时显示的，可能会要求您通过以下方法确认消息：按**确定**按钮继续打印或按取消按钮取消作业。出现某些消息时，打印作业可能不会完成或打印质量可能受到影响。如果消息与打印有关，并且启用了自动继续功能，本产品将在消息出现 10 秒且无人确认的情况下尝试继续打印。

对于某些消息，重新启动产品可能会解决问题。如果严重错误仍然存在，则表示可能需要维修产品。

控制面板消息	状态警报	说明	建议的操作
<耗材> 严重不足	✓	系统设置菜单项 严重不足 时设置为 继续 。	您可以继续打印，直至您发现打印质量下降。实际剩余的碳粉盒寿命可能会有所不同。 一旦 HP 耗材达到“严重不足”，HP 对该耗材的高级保护保修就将中止。 请参阅第 11 页的系统设置菜单。
<位置> 卡纸	✓	产品检测到卡纸。	清除所示位置的卡纸。产品应继续打印作业。如果没有，请尝试重新打印作业。 如果消息仍然存在，请与 HP 支持部门联系。
<颜色> 位置错误	✓	打印碳粉盒装入了错误插槽。	确保每个打印碳粉盒都装入了正确插槽。从前到后，打印碳粉盒的安装顺序是：黑色、青色、品红色和黄色。
10.10.XX 耗材错误	✓	<ul style="list-style-type: none">● 10.1000 = 黑色耗材内存缺失● 10.1001 = 青色耗材内存缺失● 10.1002 = 品红色耗材内存缺失● 10.1003 = 黄色耗材内存缺失	检查电子标签。如果它破损或损坏，请更换碳粉盒。 确保将碳粉盒安装在正确位置。 取出并重新安装碳粉盒，然后关闭并重新打开产品电源。 如果彩色碳粉盒出现错误，请尝试将其与盘中的另一个彩色碳粉盒调换位置。如果出现相同的消息，则说明引擎有问题。如果出现不同的 10.10.XX 消息，请更换碳粉盒。

控制面板消息	状态警报	说明	建议的操作
10.XXXX 耗材错误	✓	<p>一个打印碳粉盒的耗材内存无法读取或缺失。</p> <ul style="list-style-type: none"> • 10.0000 = 黑色耗材内存错误 • 10.0001 = 青色耗材内存错误 • 10.0002 = 品红色耗材内存错误 • 10.0003 = 黄色耗材内存错误 	<p>重新安装打印碳粉盒。</p> <p>关闭产品然后再打开。</p> <p>如果问题仍未解决，请更换碳粉盒。</p>
49 错误 关闭然后再打开		产品发生内部错误。	<p>关闭产品，至少等 30 秒后再打开电源，然后等待产品初始化。</p> <p>如果您使用电涌保护器，请将其取下。将产品插头直接插入墙上插座。打开产品电源。</p> <p>如果消息仍然存在，请与 HP 支持部门 联系。</p>
50.X 热凝器错误 关闭然后再打开	✓	产品热凝器发生错误。	<p>关闭产品电源，至少等 30 秒后再打开电源，然后等待产品初始化。</p> <p>关闭产品，至少等 25 分钟后再打开产品。</p> <p>如果您使用电涌保护器，请将其取下。将产品插头直接插入墙上插座。打开产品电源。</p> <p>如果消息仍然存在，请与 HP 支持部门 联系。</p>
51.XX 错误 关闭然后再打开	✓	产品的内部硬件发生错误。	<p>关闭产品电源，至少等 30 秒后再打开电源，然后等待产品初始化。</p> <p>如果您使用电涌保护器，请将其取下。将产品插头直接插入墙上插座。打开产品电源。</p> <p>如果消息仍然存在，请与 HP 支持部门 联系。</p>


控制面板消息	状态警报	说明	建议的操作
54.XX 错误 关闭然后再打开	✓	产品的某个内部传感器发生错误。 <ul style="list-style-type: none"> • 54.15 = 黄色 • 54.16 = 品红色 • 54.17 = 青色 • 54.18 = 黑色 	<ol style="list-style-type: none"> 1. 打开碳粉盒盘挡盖，并将碳粉盒盘滑出。 2. 检查相关碳粉盒上的白色机件。它位于碳粉盒的右侧。 3. 缓慢地将该机件向内和向外推。在推动该机件时，一个黑色标志将抬起。它应该平稳地移动。如果未移动，请反复推动以设法清除任何可能的障碍物。 4. 按下碳粉盒盘并合上挡盖。 <p>如果消息仍然存在，请与 HP 支持部门联系。</p>
55.X 错误 关闭然后再打开	✓	产品发生内部错误。	<p>关闭产品电源，至少等 30 秒后再打开电源，然后等待产品初始化。</p> <p>如果您使用电涌保护器，请将其取下。将产品插头直接插入墙上插座。打开产品电源。</p> <p>如果消息仍然存在，请与 HP 支持部门联系。</p>
57.X 风扇错误 关闭然后再打开	✓	产品的内部风扇出现问题。	<p>关闭产品电源，至少等 30 秒后再打开电源，然后等待产品初始化。</p> <p>如果您使用电涌保护器，请将其取下。将产品插头直接插入墙上插座。打开产品电源。</p> <p>如果消息仍然存在，请与 HP 支持部门联系。</p>
59.X 错误 关闭然后再打开	✓	产品的某个电机出现问题。	<p>关闭产品电源，至少等 30 秒后再打开电源，然后等待产品初始化。</p> <p>如果您使用电涌保护器，请将其取下。将产品插头直接插入墙上插座。打开产品电源。</p> <p>如果消息仍然存在，请与 HP 支持部门联系。</p>

控制面板消息	状态警报	说明	建议的操作
79 错误 关闭然后再打开		产品的内部固件发生错误。	<p>关闭产品电源，至少等 30 秒后再打开电源，然后等待产品初始化。</p> <p>如果您使用电涌保护器，请将其取下。将产品插头直接插入墙上插座。打开产品电源。</p> <p>如果消息仍然存在，请与 HP 支持部门 联系。</p>
79 服务错误 关闭然后再打开		安装了不兼容的 DIMM 。	<ol style="list-style-type: none"> 1. 关闭产品电源。 2. 安装产品支持的 DIMM。有关支持的 DIMM 列表，请参阅 第 123 页的服务和支持。有关 DIMM 安装说明，请参阅 第 79 页的安装内存和字体 DIMM。 3. 打开产品电源。 <p>如果消息仍然存在，请与 HP 支持部门 联系。</p>
安装 <颜色> 碳粉盒	✓	尚未在产品中安装碳粉盒，或者安装不正确。	安装打印碳粉盒。请参阅 第 76 页的更换打印碳粉盒 。
安装了已用过的 <颜色> 碳粉盒 要接受，请按【确定】	✓	产品检测到安装了一个已用过的打印碳粉盒。	按 确定 按钮继续。
安装了已用过的碳粉盒 要接受，请按【确定】	✓	产品检测到安装了多个已用过的打印碳粉盒。	按 确定 按钮继续。
安装了用过的耗材 要接受，请按【确定】	✓	安装了旧的打印碳粉盒。	按 确定 按钮继续。
安装了原装 HP 耗材		安装了原装 HP 耗材。耗材安装后，屏幕将短暂显示该消息，然后会显示 就绪 消息。	无需采取任何措施。
不正确的耗材	✓	多个打印碳粉盒装入了错误插槽。	确保每个打印碳粉盒都装入了正确插槽。从前到后，打印碳粉盒的安装顺序是：黑色、青色、品红色和黄色。
错误打印 按下【确定】	✓	因介质在产品内移动而导致打印延迟。	按 确定 按钮以清除此消息。

控制面板消息	状态警报	说明	建议的操作
打印故障 按下【确定】 更换 如果重复出现错误，请关闭然后打开	✓	本产品无法处理页面。	按 确定 按钮可继续打印作业，但可能会影响输出。 如果错误仍然存在，请关闭产品然后再打开。重新发送打印作业。
更换 <颜色> 碳粉盒	✓	可以将产品配置为在耗材严重不足时停止打印。耗材仍可能会生成可接受的打印质量。	如果打印质量无法接受，请更换碳粉盒。请参阅 第 76 页的更换打印碳粉盒 。
更换耗材	✓	多种耗材即将用完。	检查控制面板上的耗材量标，或者如果可能，打印耗材状态页以确定哪些碳粉盒碳粉不足。请参阅 第 62 页的信息页 。 有关详细信息，请参阅 第 119 页的耗材和附件 。
后挡盖打开	✓	产品后挡盖打开。	合上挡盖。
内存不足 按下【确定】 请稍后再试，或者关闭然后打开	✓	本产品内存几乎用完。	按 确定 按钮完成作业，或者按取消按钮  取消作业。 将作业分成几个包含较少页面的小作业。 有关增加产品内存的信息，请参阅 第 79 页的安装内存和字体 DIMM 。
前挡盖打开	✓	产品前挡盖打开。	合上挡盖。
清除后挡盖中的装运材料	✓	尚未从后滚筒中卸下两个装运锁。	打开后挡盖并卸下装运锁。
驱动程序无效 按下【确定】	✓	您使用的打印机驱动程序不正确。	选择正确的打印机驱动程序。
取下所有碳粉盒上的装运锁	✓	打印碳粉盒装运锁安装在一个或多个打印碳粉盒上。	确保取下每个打印碳粉盒上的装运锁。
设备错误 按下【确定】	✓	发生内部错误。	按 确定 按钮继续打印作业。
手动进纸 <类型> <尺寸> 按下【确定】使用可用介质	✓	本产品设为手动进纸模式。	按 确定 按钮以清除该消息，或者将正确介质装入纸盘 1 中。
手动双面打印 装入纸盘 X，按【确定】		手动双面打印作业的第一面已打印，且需要装入页面以处理第二面。	将页面装入所示纸盘中，使要打印的面朝上且页面顶部远离您，然后按 确定 按钮。

控制面板消息	状态警报	说明	建议的操作
卸下 <颜色> 碳粉盒上的装运锁	✓	未取下打印碳粉盒装运锁。	确保取下打印碳粉盒上的装运锁。
右挡盖打开	✓	产品右挡盖打开。	合上挡盖。
在纸盘 X 中 将纸张旋转 90 度	✓	所示纸盘中的纸张装入有误。	打开纸盘，将介质旋转到正确方向，然后合上纸盘。
正在使用非 HP 耗材		安装了非 HP 耗材。	此消息是暂时性的，几秒钟后就会消失。 如果您认为购买的是 HP 耗材，请访问 www.hp.com/go/anticounterfeit 。 由于使用非 HP 耗材而导致的服务或维修不在 HP 保修范围之内。
正在使用旧耗材	✓	安装了旧的打印碳粉盒。	无需采取任何措施。
正在使用已用过的 <颜色> 碳粉盒	✓	检测到旧的打印碳粉盒并接受了该碳粉盒。	无需采取任何措施。
纸盘 # 中的纸张尺寸与预期不同 装入 <尺寸>，按【确定】	✓	产品检测到纸盘中的打印介质与纸盘配置不相符。	将正确介质装入纸盘，或者将纸盘配置为已装入的尺寸。请参阅第 46 页的装入纸盘。
纸盘 <X> 中出现卡塞 清除卡纸，然后按【确定】	✓	产品检测到卡纸。	清除所示位置的卡纸，然后按确定按钮。 如果消息仍然存在，请与 HP 支持部门联系。
装入纸盘 # <类型> <尺寸>	✓	虽然纸盘配置符合打印作业的介质类型和尺寸要求，但此纸盘为空。	将正确介质装入该纸盘，或者按确定按钮以使用其它纸盘中的介质。
装入纸盘 1 <类型> <尺寸>	✓	所有纸盘配置都与打印作业要求的介质类型和尺寸不相符。	将正确介质装入纸盘 1，或者按确定按钮以使用其它纸盘中的介质。
装入纸盘 1 普通纸 <尺寸> 清洁模式 按【确定】启动	✓	产品已就绪，可以进行清洁操作。	在纸盘 1 中装入所示尺寸的普通纸，然后按确定按钮。
装入纸张	✓	所有纸盘为空。	装入打印介质。

恢复出厂设置

1. 在控制面板上，按**确定**按钮。
2. 使用箭头按钮选择**服务**菜单，然后按**确定**按钮。
3. 使用箭头按钮选择**恢复默认值**菜单，然后按**确定**按钮。
4. 按**确定**按钮可恢复出厂默认设置。按取消按钮  可退出菜单而不恢复出厂默认设置。

清除卡纸

卡纸常见原因

卡纸常见原因¹

原因	解决方法
未正确调整纸张长度和宽度导板。	调整导板，使其紧贴纸叠。
介质不符合规格。	请仅使用符合 HP 规格的介质。请参阅 第 43 页的纸张和打印介质 。
您使用的介质已在打印机或复印机上使用过。	不要使用以前打印过或者复印过的介质。
进纸盘中装入错误的介质。	从进纸盘取出多余的介质。确保纸盘中的纸叠低于最大纸叠高度标记。请参阅 第 46 页的装入纸盘 。
介质偏斜。	进纸盘导板调整不当。调整导板，以便它们牢牢地将纸叠固定到位而不会将其压弯。
介质粘在一起。	取出介质，弯曲 180 度 或者翻动一遍。将介质重新装入进纸盘。 注： 请勿展开纸张。展开时会产生静电，而使纸张粘在一起。
介质尚未完全进入出纸槽即将其取出。	请等待，直至页面完全进入出纸槽后，再取出。
纸张太重。	使用的纸张不要超过进纸盘支持的重量。 使用的纸张不要超过自动双面打印功能支持的重量。
介质的质量较差。	更换介质。
纸盘内部滚筒不拾取介质。	取出最上面一页介质。如果介质太重，打印机可能无法将其从纸盘中取出。
介质边缘粗糙或参差不齐。	更换介质。
介质有穿孔或印花。	有穿孔或印花的介质不易分开。一次装入一张纸。
纸张未正确存放。	更换纸盘中的纸张。纸张应保存在原包装内，并置于适当的环境中。

¹ 如果产品仍然卡纸，请与 HP 客户支持部门或 HP 授权的服务提供商联系。

卡塞位置

请参照下图确定卡纸位置。另外，也可以参考控制面板上的说明，它也将指导您找到卡纸位置以及如何清除卡纸。


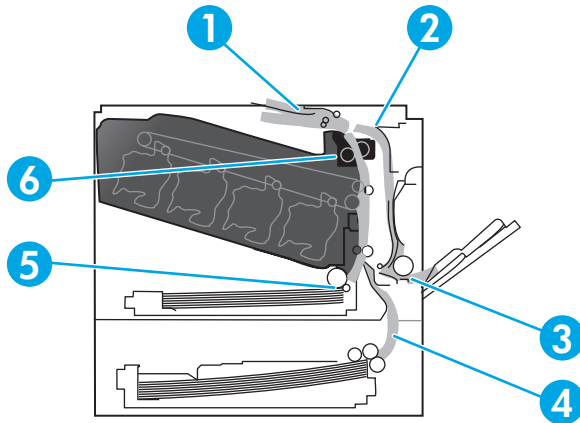
 **注：**可能需要打开才能清除卡纸的产品内部区域均有绿色手柄或绿色压片。

图 10-1 卡塞位置



1	出纸槽区域
2	双面打印区域
3	纸盘 1 区域
4	可选 500 页纸张和重磅介质纸盘（纸盘 3）
5	纸盘 2 拾纸区域
6	热凝器区域


更改卡塞恢复设置

如果启用“卡塞恢复”功能，产品将重新打印卡纸时损坏的任何页面。

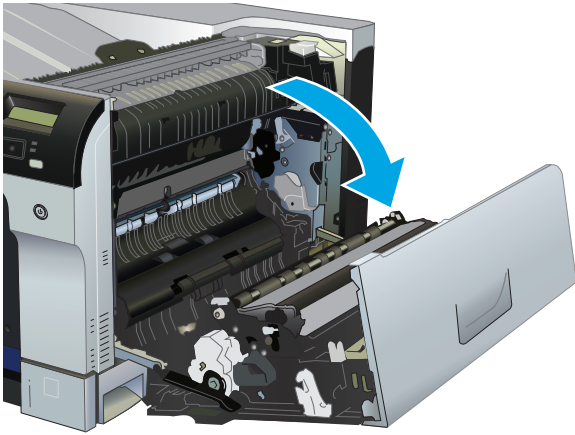
可以使用内嵌式 Web 服务器来启用“卡塞恢复”功能。

1. 打开 EWS。
2. 单击系统标签，然后单击系统设置页。
3. 在卡塞恢复下拉列表中，选择启用选项。

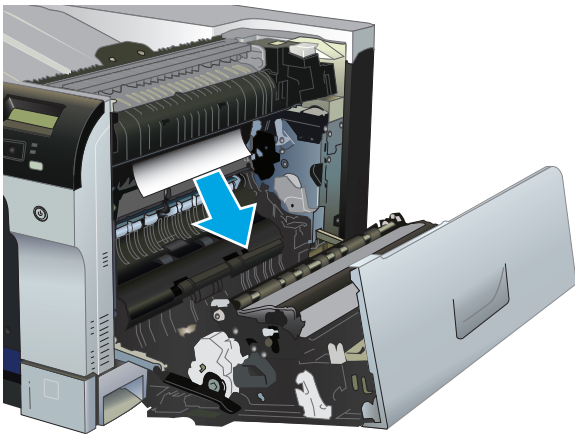
清除右挡盖中的卡纸

 **注意：**正在使用产品时，热凝器可能会很热。请等待热凝器冷却下来，然后再进行处理。

1. 打开右挡盖。

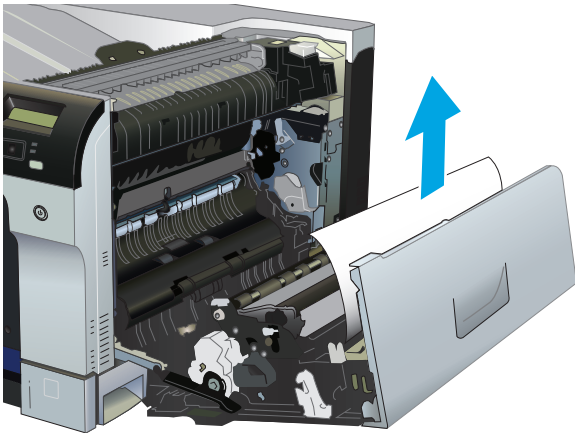


2. 如果看到纸张进入热凝器底部，请轻轻向下拉以将其取出。

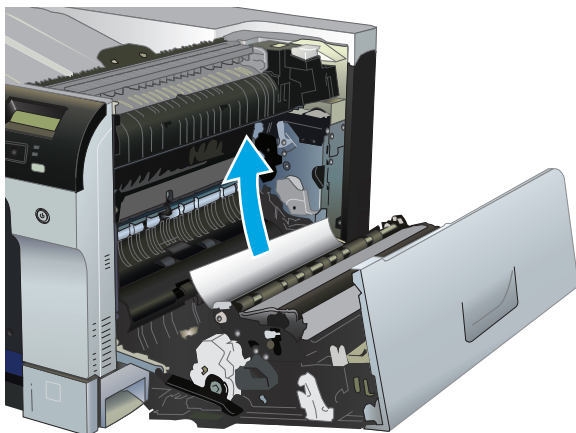


⚠ 注意： 不要触摸滚筒。污物会影响打印质量。

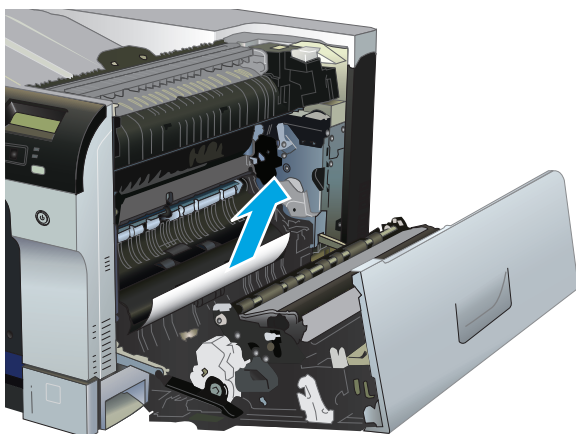
3. 如果纸张卡在右挡盖内侧，请轻轻拉纸张以将其取出。



4. 如果双面打印通道中有卡纸，请轻轻地将其平直拉出。



5. 轻轻地将纸张从纸盘 2 或纸盘 3 拾纸区域中拉出。

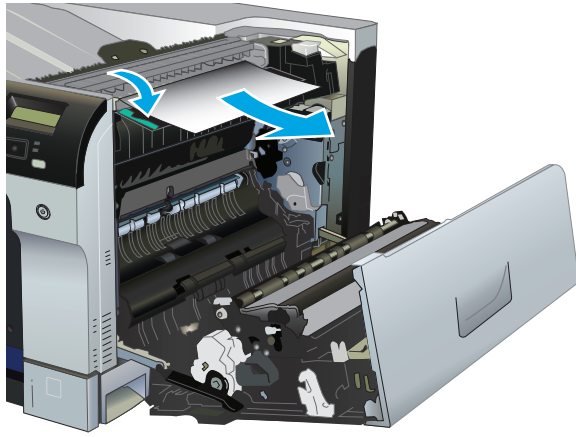


6. 纸张可能卡在热凝器内部您无法看到的地方。打开热凝器，检查内部是否有卡纸。

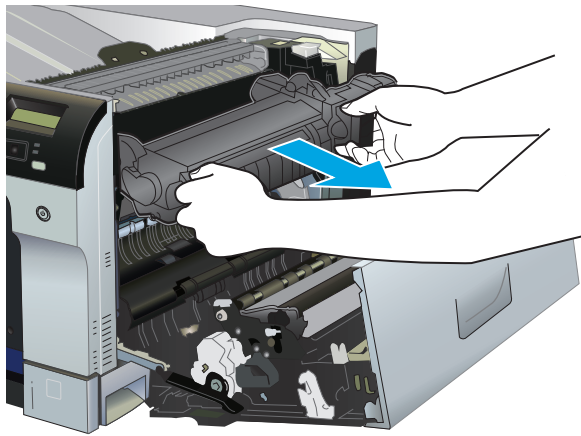
⚠ 注意：正在使用产品时，热凝器可能会很热。请等待热凝器冷却下来，然后再进行处理。

- a. 提起热凝器左侧的绿色压片以打开热凝器卡纸检查盖。如果纸张卡在热凝器内部，请轻轻地将纸张平直拉出。如果纸张破裂，请取出所有纸张碎屑。

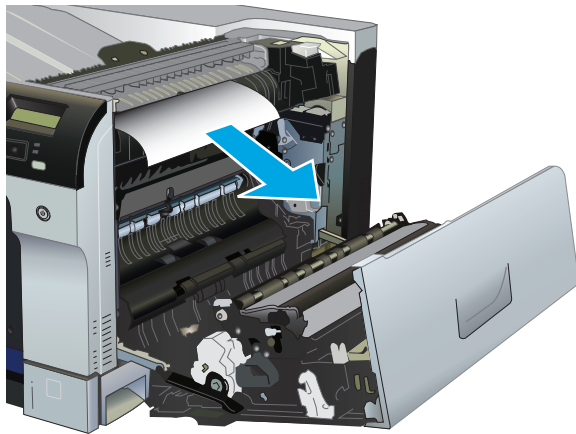
⚠ 注意：即使热凝器主体已经冷却下来，其内部的滚筒也可能仍然很热。在热凝器滚筒冷却之前，不要触及它们。



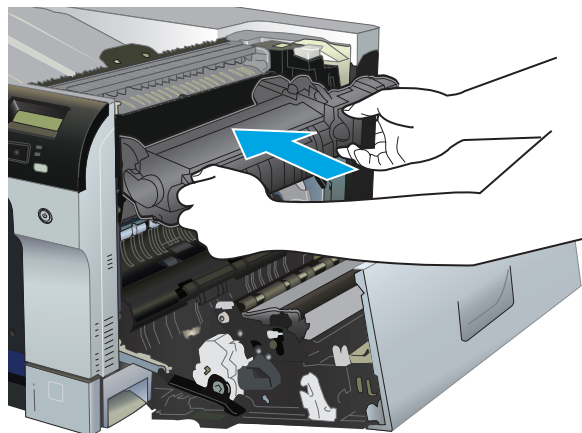
- b.** 如果在热凝器中看不到纸张，纸张可能卡在热凝器下方。要卸下热凝器，请抓住热凝器手柄，稍稍向上提起，然后将其平直拉出。



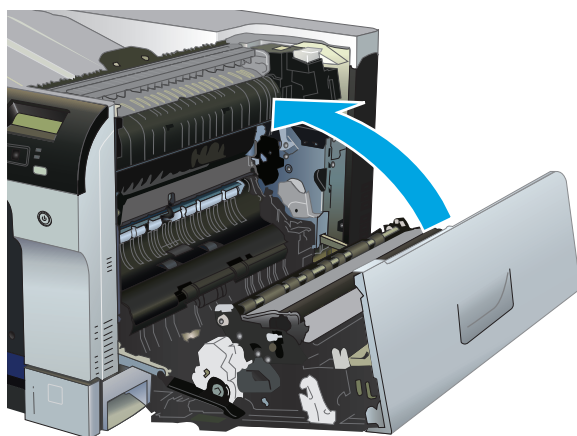
- c.** 如果热凝器腔体中有卡纸，请轻轻地将其平直拉出。



d. 重新安装热凝器。

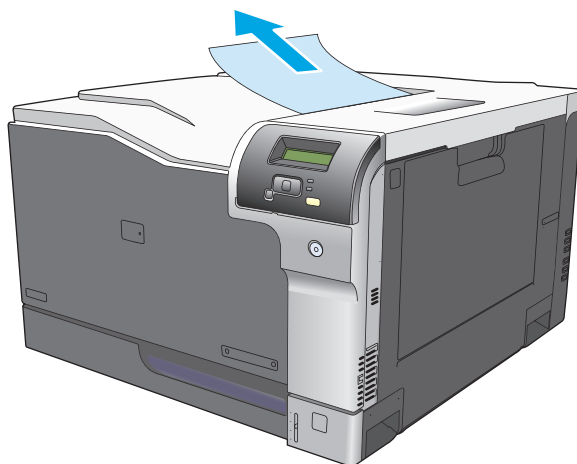


7. 合上右挡盖。

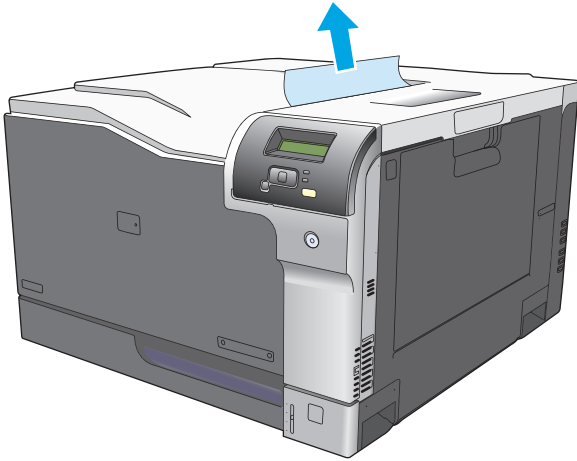


清除出纸槽区域中的卡纸

1. 如果从出纸槽可看见纸张，请抓住其前缘将其取出。

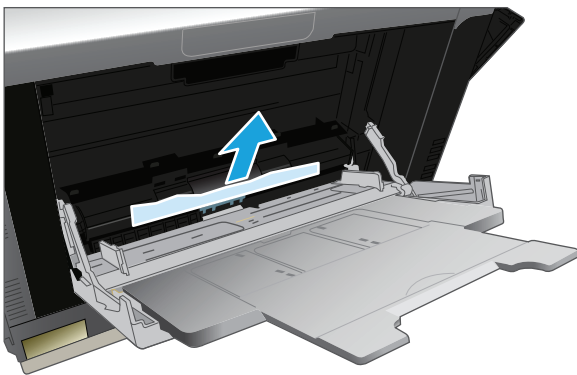


2. 如果可以从双面打印输出区域看到卡纸，请将其轻轻拉出。

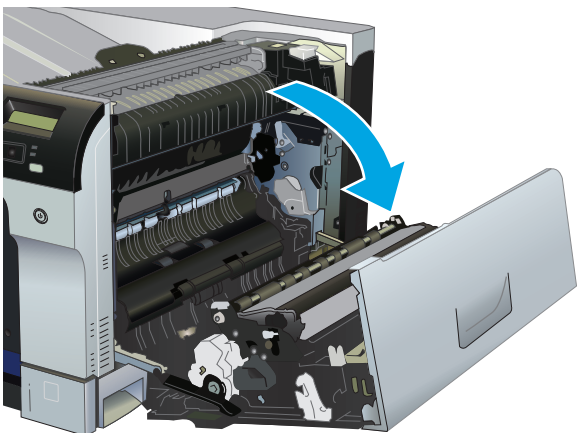


清除纸盘 1 中的卡纸

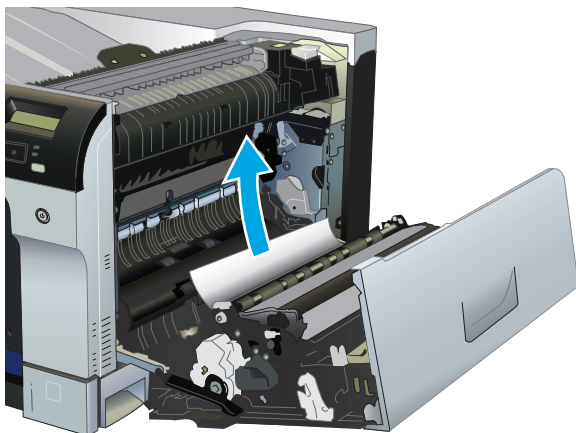
1. 如果在纸盘 1 中看见卡纸，请轻轻地水平直拉出纸张以清除卡纸。按**确定**按钮可清除此消息。



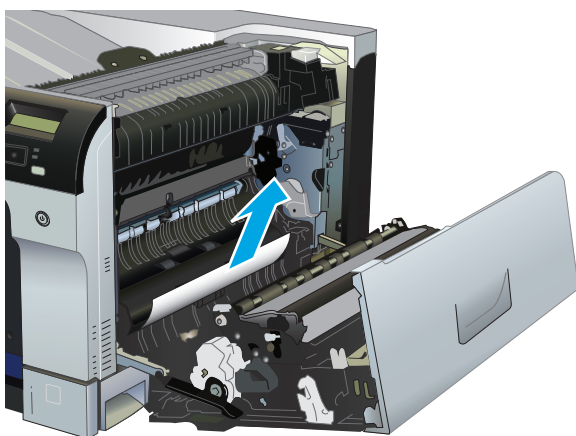
2. 如果无法取出纸张，或者在纸盘 1 中看不到任何卡纸，请合上纸盘 1 并打开右挡盖。



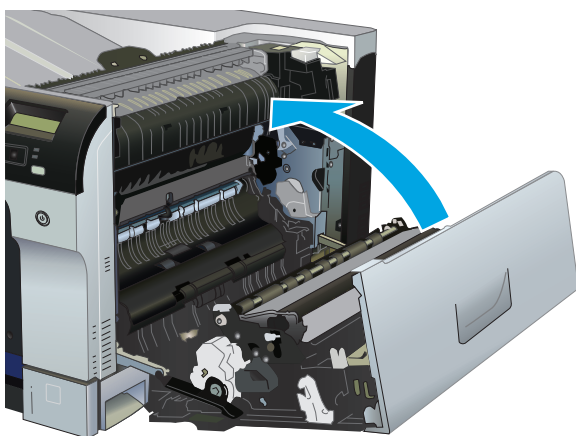
3. 如果在右挡盖内侧看到纸张，请轻轻地拉纸张后缘以将其取出。



4. 轻轻拉出拾纸区域的纸张。



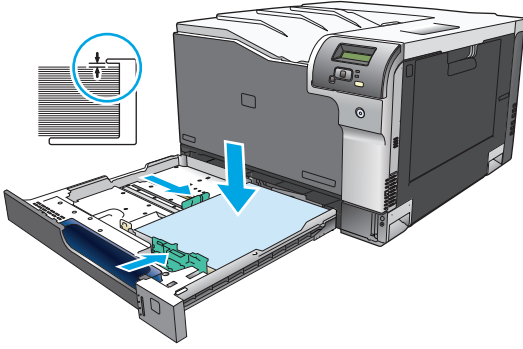
5. 合上右挡盖。



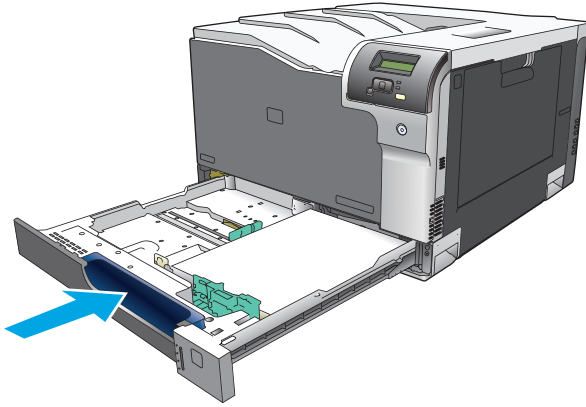
清除纸盘 2 中的卡纸

⚠ 注意： 在发生卡纸时打开纸盘可能会导致纸张撕裂并导致纸张残留在纸盘中，从而可能导致再次卡纸。请务必先清除卡纸，然后再打开纸盘。

1. 打开纸盘 2，确保纸张堆叠正确。取出任何卡住的或损坏的纸张。

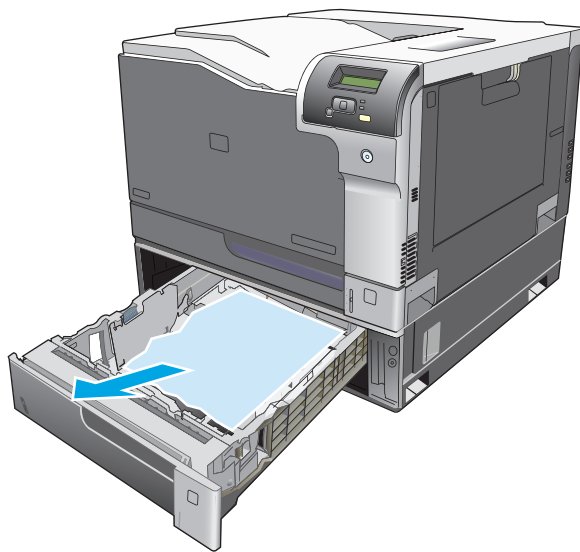


2. 合上纸盘。

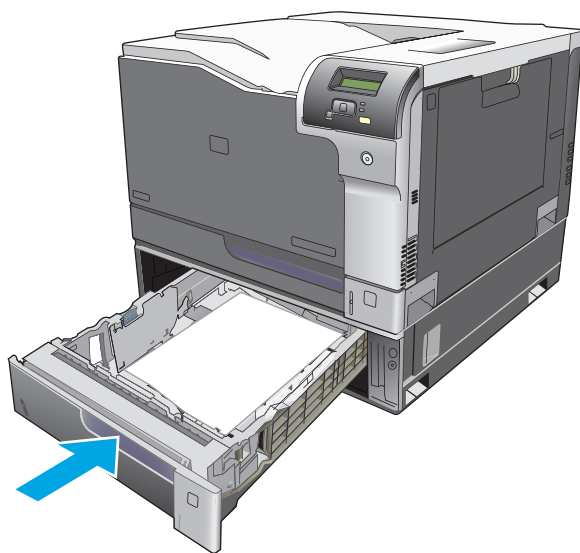


清除可选 500 页纸张和重磅介质纸盘（纸盘 3）中的卡纸

1. 打开纸盘 3，确保纸张堆叠正确。取出任何损坏的或卡住的纸张。

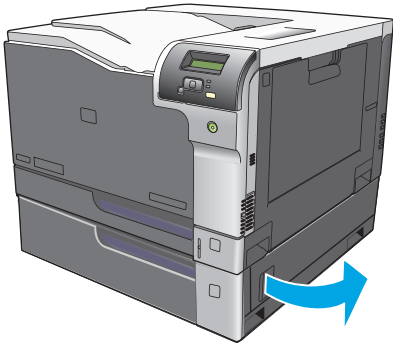


2. 合上纸盘 3。

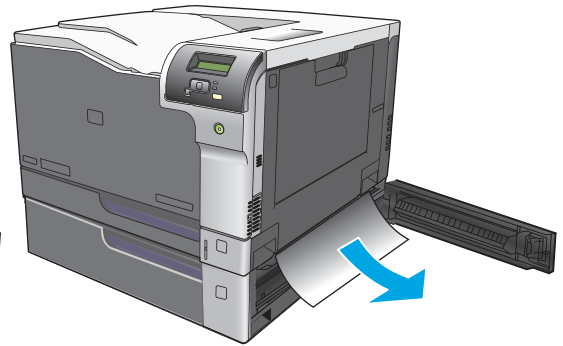
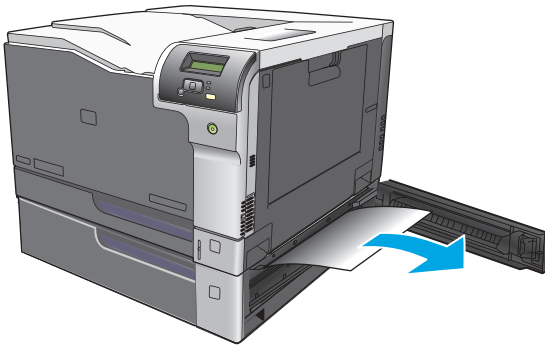


清除右下挡盖（纸盘 3）内的卡纸

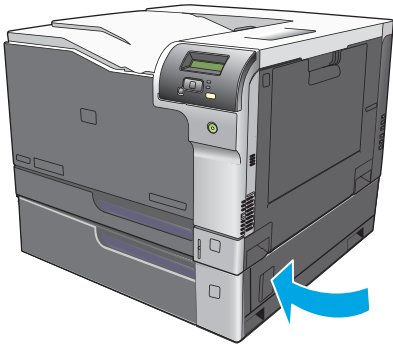
1. 打开右下挡盖。



2. 如果纸张可见，请向上或向下轻轻拉出卡纸。



3. 合上右下挡盖。



解决图像质量问题

有时您可能会遇到打印质量问题。以下各节中的信息可帮助您确定和解决这些问题。

识别和纠正打印缺陷

使用本节的检查表和打印质量问题图来解决打印质量问题。

打印质量检查表

对照下面的检查表可解决一般的打印质量问题：

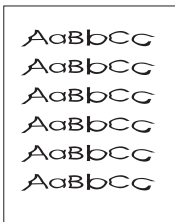
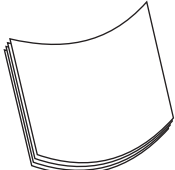
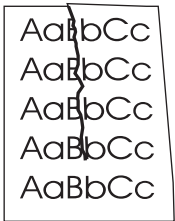
1. 确保已从后挡盖内的转印滚筒中卸下装运锁。
2. 确保所用的纸张或打印介质符合规格。一般来说，更光滑的纸张能产生更好的效果。
3. 如果使用特殊的打印介质，如标签、投影胶片、光泽纸或信头纸，请确保按类型打印。
4. 打印配置页和耗材状态页。请参阅[第 62 页的信息页](#)。
 - 检查耗材状态页，看耗材是否不足或达到估计使用寿命。如果是用过的打印碳粉盒，则不会提供任何信息。
 - 如果页面打印不正确，则可能是硬件有问题。与 HP 客户服务中心联系。请参阅[第 123 页的服务和支持](#)或包装箱中随附的说明。
5. 从 HP ToolboxFX 打印演示页。如果页面打印，则可能是打印机驱动程序有问题。
6. 尝试使用另一个程序打印。如果页面打印正确，则可能是您使用的打印程序有问题。
7. 重新启动计算机和产品，然后尝试重新打印。如果问题仍未解决，则根据以下选项之一操作：
 - 如果该问题影响所有打印页面，请参阅[第 106 页的一般打印质量问题](#)。
 - 如果该问题仅影响彩色打印页面，请参阅[第 109 页的解决彩色文档问题](#)。

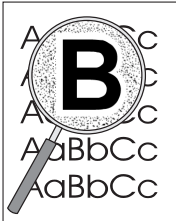

一般打印质量问题

以下示例就短边先送入产品的 **Letter** 尺寸纸张进行了描述。这些示例阐述了可能影响所有打印页的问题，无论您是进行彩色打印还是仅以黑色打印。随后的主题列出了每个示例的典型原因和解决方案。

问题	原因	解决方法
<p>打印过浅或很淡。</p> 	<p>介质可能不符合 HP 规格。</p> <p>一个或多个打印碳粉盒可能出现故障。</p> <p>产品设置为忽略 <耗材> 严重不足 消息并继续打印。</p> <p>可能已更改了打印浓度设置。</p> <p>可能需要校准产品。</p>	<p>使用符合 HP 规格的介质。</p> <p>打印耗材状态页，检查剩余寿命。请参阅 第 62 页的信息页。</p> <p>更换碳粉不足的打印碳粉盒。请参阅 第 76 页的更换打印碳粉盒。</p> <p>更换碳粉不足的打印碳粉盒。请参阅 第 76 页的更换打印碳粉盒。</p> <p>将打印浓度设置设为 0。</p> <p>运行校准。请参阅 第 112 页的校准产品。</p>
<p>出现碳粉污点。</p> 	<p>介质可能不符合 HP 规格。</p> <p>送纸道可能需要清洁。</p> <p>一个或多个碳粉盒可能发生泄漏。</p> <p>碳粉盒的废碳粉槽可能已满。</p>	<p>使用符合 HP 规格的介质。</p> <p>清洁送纸道。请参阅 第 83 页的清洁产品。</p> <p>尝试检查碳粉斑点的颜色，并检查碳粉盒是否发生泄漏。</p> <p>检查事件日志中是否有错误代码 10.98.XX。请参阅 第 64 页的事件记录。代码的 XX 部分标识碳粉盒（00 为黑色；01 为青色；02 为品红色；03 为黄色）。如果记录了该错误，请更换受影响的碳粉盒。</p>
<p>出现丢字现象。</p> 	<p>某张打印介质可能有缺陷。</p> <p>纸张的湿度不均或纸张表面上有水点。</p> <p>这批纸质量差。制造工艺可能导致某些区域不能渗入碳粉。</p>	<p>尝试重新打印作业。</p> <p>尝试使用不同的纸张，如用于彩色激光打印机的高质量纸张。</p> <p>尝试使用不同的纸张，如用于彩色激光打印机的高质量纸张。</p>
<p>页面上出现垂直条纹或条带。</p> 	<p>一个或多个打印碳粉盒可能出现故障。</p> <p>产品设置为忽略 <耗材> 严重不足 消息并继续打印。</p>	<p>打印耗材状态页，检查剩余寿命。请参阅 第 62 页的信息页。</p> <p>使用 HP ToolboxFX 解决问题。</p> <p>更换碳粉不足的打印碳粉盒。请参阅 第 76 页的更换打印碳粉盒。</p> <p>更换碳粉不足的打印碳粉盒。请参阅 第 76 页的更换打印碳粉盒。</p>


问题	原因	解决方法
背景上的碳粉量已达到不可接受的程度。	特别干燥（低湿度）的条件可能会使背景阴影量增加。	检查产品环境。
	一个或多个打印碳粉盒可能出现故障。	更换碳粉不足的打印碳粉盒。请参阅 第 76 页的更换打印碳粉盒 。
	产品设置为忽略 <耗材>严重不足 消息并继续打印。	更换碳粉不足的打印碳粉盒。请参阅 第 76 页的更换打印碳粉盒 。
	光滑的介质显示的背景多于普通介质	考虑使用较粗糙的介质。
介质上有碳粉污迹。	介质可能不符合 HP 规格。	使用符合 HP 规格的介质。
	如果纸张前缘出现碳粉污迹，则可能是介质导板变脏，或者打印通道中积有碎屑。	清洁介质导板。 清洁送纸道。请参阅 第 83 页的清洁产品 。
触摸打印页时，容易出现碳粉污迹。	未将产品设为在所需的介质类型上打印。	在打印机驱动程序中选择 纸张 标签，然后设置 类型 选项，使其与打印所用的介质类型相匹配。如果您用重磅纸打印，则打印速度可能变慢。
	介质可能不符合 HP 规格。	使用符合 HP 规格的介质。
	送纸道可能需要清洁。	清洁送纸道。请参阅 第 83 页的清洁产品 。
打印页的打印面上以固定间距重复出现污点。	未将产品设为在所需的介质类型上打印。	在打印机驱动程序中选择 纸张 标签，然后设置 类型 选项，使其与正在打印的纸张类型相匹配。如果您用重磅纸打印，则打印速度可能变慢。
	内部部件上可能沾有碳粉。	打印几页后，一般会自行解决问题。
	送纸道可能需要清洁。	清洁送纸道。请参阅 第 83 页的清洁产品 。
	加热组件可能已损坏或变脏。	要确定热凝器是否有问题，请打开 HP ToolboxFX 并打印打印质量诊断页。请参阅 第 63 页的打开 HP ToolboxFX 。
		与 HP 客户服务中心联系。请参阅 第 123 页的服务和支持 或包装箱中附带的支持说明。
	打印碳粉盒可能有问题。	要确定是哪个碳粉盒出现问题，请打开 HP ToolboxFX 并打印打印质量诊断页。请参阅 第 63 页的打开 HP ToolboxFX 。

问题	原因	解决方法
<p>打印页上未打印的一面以固定间距重复出现污点。</p> 	<p>内部部件上可能沾有碳粉。</p> <p>送纸道可能需要清洁。</p> <p>加热组件可能已损坏或变脏。</p>	<p>打印几页后，一般会自行解决问题。</p> <p>清洁送纸道。请参阅第 83 页的清洁产品。</p> <p>要确定热凝器是否有问题，请打开 HP ToolboxFX 并打印打印质量诊断页。请参阅第 63 页的打开 HP ToolboxFX。</p> <p>与 HP 客户服务中心 联系。请参阅第 123 页的服务和支持或包装箱中附带的支持说明。</p>
<p>打印页含有变形字符。</p> 	<p>介质可能不符合 HP 规格。</p> <p>如果字符变形而产生波形效果，您可以需要校准产品，或者可能需要维修激光扫描仪。</p>	<p>使用不同的纸张，如用于彩色激光打印机的高质量纸张。</p> <p>检查配置页是否也存在该问题。如果也产生该问题，则与 HP 客户服务中心 联系。请参阅第 123 页的服务和支持或包装盒中的支持说明。</p>
<p>打印页卷曲或呈波状。</p> 	<p>未将产品设为在所需的介质类型上打印。</p> <p>服务菜单项 少量纸张卷曲已设为关。</p> <p>介质可能不符合 HP 规格。</p> <p>温度或湿度过高都会导致纸张卷曲。</p>	<p>在打印机驱动程序中选择纸张标签，然后设置类型选项，使其与正在打印的纸张类型相匹配。如果您用重磅纸打印，则打印速度可能变慢。</p> <p>使用控制面板菜单更改设置。请参阅第 9 页的控制面板菜单。</p> <p>使用不同的纸张，如用于彩色激光打印机的高质量纸张。</p> <p>检查产品环境。通过控制面板、HP ToolboxFX 或 EWS 调整卷曲模式。</p>
<p>印页上的文字或图形发生倾斜。</p> 	<p>可能未正确装入介质。</p> <p>介质可能不符合 HP 规格。</p>	<p>请确保纸张或其它打印介质已正确装入，且介质导板刚好抵住纸叠，不会太紧或太松。请参阅第 46 页的装入纸盘。</p> <p>使用不同的纸张，如用于彩色激光打印机的高质量纸张。</p>
<p>打印页出现皱纹或折痕。</p> 	<p>可能未正确装入介质。</p> <p>介质可能不符合 HP 规格。</p>	<p>检查介质是否装入正确，且介质导板未将介质叠夹得太紧或太松。请参阅第 46 页的装入纸盘。</p> <p>将进纸盘中的纸叠翻转过来，或者尝试将进纸盘中的纸张旋转 180 度。</p> <p>使用不同的纸张，如用于彩色激光打印机的高质量纸张。</p>

问题	原因	解决方法
打印字符周围有残余碳粉。 	可能未正确装入介质。 如果字符周围分散着大量的碳粉，则纸张的电阻率可能太高。	翻转纸盘中的纸叠。 使用不同的纸张，如用于彩色激光打印机的高质量纸张。
页面顶部出现的图像（纯黑色）在页面以下部分（灰色区域中）重复出现。 	软件设置可能影响图像打印。 图像的打印顺序可能会影响打印。 电涌可能已影响了产品。	在软件程序中更改重复图像所在区域的色调（深度）。 在软件程序中，将整页旋转 180 度 以便先打印较浅的图像。 更改图像的打印顺序。例如，让较浅的图像位于页面顶部，较深的图像位于页面下部。 如果在以后的打印作业中仍出现该缺陷，请将产品关闭 10 分钟 ，然后打开产品电源，重新启动打印作业。 使用无光泽介质有助于减轻缺陷的严重性


解决彩色文档问题

本节描述了您在进行彩色打印时会遇到的问题。

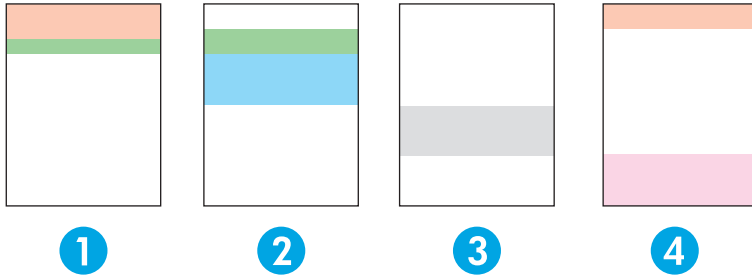
问题	原因	解决方法
应该打印出彩色页面的文档只打印出黑白页面。 	在程序或打印机驱动程序中未选择彩色模式，或者禁用了允许彩色设置。 可能未在程序中选择正确的打印机驱动程序。 可能未正确配置产品。	选择彩色模式而不是灰度模式，或者启用允许彩色设置。 选择正确的打印机驱动程序。 打印配置页（请参阅 第 62 页的信息页 ）。如果配置页上未显示任何颜色，请与 HP 客户服务中心 联系。请参阅 第 123 页的服务和支持 或包装盒中的支持说明。
	彩色耗材已达到估计使用寿命，并且 <耗材> 严重不足 菜单设置设为 打印黑色 。	更换彩色耗材。

问题	原因	解决方法
<p>一种或多种颜色不能打印，或不能正确打印。</p> 	密封胶带可能还在打印碳粉盒上。	确保已完全从打印碳粉盒撕下密封胶带。
	介质可能不符合 HP 规格。	使用不同的纸张，如用于彩色激光打印机的高质量纸张。
	产品工作环境的湿度可能过高。	确保产品环境符合湿度要求。
	一个或多个打印碳粉盒可能出现故障。	更换碳粉不足的打印碳粉盒。请参阅第 76 页的更换打印碳粉盒。
	产品设置为忽略 <耗材> 严重不足消息并继续打印。	更换碳粉不足的打印碳粉盒。请参阅第 76 页的更换打印碳粉盒。
	打印引擎可能未正确扣上一个或多个碳粉盒。	卸下并重新安装碳粉盒。
<p>在装入新的打印碳粉盒后，打印机打印的颜色不一致。</p> 	另一个打印碳粉盒可能有缺陷。	卸下并重新安装打印颜色不一致的打印碳粉盒。
	产品设置为忽略 <耗材> 严重不足消息并继续打印。	更换碳粉不足的打印碳粉盒。请参阅第 76 页的更换打印碳粉盒。
<p>打印页上的颜色与屏幕显示的颜色不一致。</p> 	计算机显示器显示的颜色可能与产品输出的颜色不同。	请参阅第 58 页的匹配颜色
	如果没有打印屏幕上太亮的颜色或太暗的颜色，则软件程序可能将太亮的颜色当作白色，或将太暗的颜色当作黑色。	如果可能，请避免使用太亮或太暗的颜色。
	介质可能不符合 HP 规格。	使用不同的纸张，如用于彩色激光打印机的高质量纸张。
<p>所打印的彩色页面的光洁度不一致。</p> 	介质可能太粗糙。	使用平滑的纸张或打印介质，例如用于彩色激光打印机的高质量纸张。一般来说，更光滑的介质能产生更好的结果。

使用 HP ToolboxFX 解决打印质量问题

 **注：**继续之前，请先打印一份耗材状态页，查看每个打印碳粉盒估计的剩余页数。请参阅[第 62 页的信息页](#)。

可以从 HP ToolboxFX 软件中打印一个页面，以帮助您确定问题是由特定打印碳粉盒引起的，还是由产品本身引起的。打印质量故障排除页将打印五条色带，它们分成四个重叠区域。通过检查每个区域，便可查出产生问题的特定碳粉盒。



部分	打印碳粉盒
1	黄色
2	青色
3	黑色
4	品红色

此页有助于确定四种一般性问题：

- **只有一种颜色的条纹：**这很可能是由碳粉盒问题造成的。卸下碳粉盒，并查看上面是否有碎屑。如果未找到碎屑，并且在重新安装碳粉盒后仍然存在此缺陷，请更换碳粉盒。
- **各种颜色的条纹（在相同的位置中）：**清洁打印机；如果问题仍然存在，请致电相关部门以联系维修事宜。
- **重复出现多种颜色的缺陷：**

*重复出现多种颜色的斑点：*如果在大约 57 或 58 毫米处重复出现该斑点，请运行清洁页以清洁热凝器，然后再运行几页空白纸张以清洁滚筒。如果在 57 或 58 毫米处不重复出现缺陷，请更换斑点颜色的碳粉盒。

*重复出现多种颜色的条带：*请与 HP 支持部门联系。

- **一个具有某种颜色的斑点或条带：**再额外打印三或四个故障排除页。如果大多数页面中的条带或斑点只有一种颜色，请更换该颜色的碳粉盒。如果条带或斑点变为其它颜色，请与 HP 支持部门联系。

有关更多故障排除信息，请尝试使用以下方法：

- 参阅本指南中的[第 105 页的解决图像质量问题](#)。
- 请访问 www.hp.com/support/cljcp5220series。
- 与 HP 客户服务中心联系。请参阅[第 123 页的服务和支持](#)。

打印打印质量故障排除页

1. 打开 HP ToolboxFX。请参阅[第 63 页的打开 HP ToolboxFX](#)。
2. 单击**帮助**文件夹，然后单击**故障排除**页面。
3. 单击**打印**按钮，然后按所打印页面上的说明进行操作。

优化并提高打印质量

务必确保打印机驱动程序中的**类型**设置与您使用的纸张类型相匹配。

使用打印机驱动程序中的打印质量设置，以免出现打印质量问题。

使用 HP ToolboxFX 中的**设备设置**区域调整影响打印质量的各项设置。请参阅[第 63 页的打开 HP ToolboxFX](#)。

另请使用 HP ToolboxFX 来帮助解决打印质量问题。请参阅[第 111 页的使用 HP ToolboxFX 解决打印质量问题](#)。

校准产品

如果遇到任何打印质量问题，请校准产品。

使用 HP ToolboxFX 校准产品

1. 打开 HP ToolboxFX。请参阅[第 63 页的打开 HP ToolboxFX](#)。
2. 单击**设备设置**文件夹，然后单击**打印质量**页。
3. 在颜色校准区域，选中**立即校准**复选框。
4. 单击**应用**以立即校准产品。

从控制面板中校准产品

1. 在控制面板上，按**确定**按钮。
2. 使用箭头按钮选择**系统设置**菜单，然后按**确定**按钮。
3. 使用箭头按钮选择**打印质量**菜单，然后按**确定**按钮。
4. 使用箭头按钮选择**颜色校准**菜单，然后按**确定**按钮。
5. 使用箭头按钮选择**立即校准**选项，然后按**确定**按钮以校准产品。

解决性能问题

问题	原因	解决方法
打印页全部为空白。	密封胶带可能仍在打印碳粉盒中。	确保已完全从打印碳粉盒撕下密封胶带。
	文档中可能有空白页。	检查您要打印的文档，确保所有页面上均有内容。
	产品可能有故障。	要检查产品，请打印配置页。
页面打印很慢。	较重的介质类型会减慢打印作业速度。	使用不同类型的介质进行打印。
	打印复杂页面的速度比较慢。	碳粉的适当熔解可能要求打印速度较慢，以确保最佳的打印质量。
	未正确设置纸张类型。	选择与纸张相匹配的类型。
页面未打印。	产品可能未正确抽取介质。	确保将纸张正确装入纸盘。 如果问题仍然存在，您可能需要更换拾纸轮和分隔垫。请参阅 第 123 页的服务和支持 。
	介质卡塞在产品中。	清除卡纸。请参阅 第 94 页的清除卡纸 。 如果继续卡纸，请尝试使用新开封的纸张。
	USB 电缆可能有缺陷或连接不正确。	<ul style="list-style-type: none">● 拔下 USB 电缆两端，然后重新连接。● 尝试打印一份过去已打印过的作业。● 尝试使用另一条 USB 电缆。
	其它设备正在计算机上运行。	产品可能不能与其它设备共用一个 USB 端口。如果外部硬盘驱动器或网络开关盒与本产品连接到同一端口，这些设备可能会干扰本产品。要连接和使用本产品，必须断开其它设备的连接，或者必须使用计算机上的两个 USB 端口。

产品软件问题

问题	解决方法
在 打印机 文件夹中看不到产品的打印机驱动程序	<ul style="list-style-type: none">● 重新安装产品软件。 注：关闭任何正在运行的应用程序。要关闭在系统任务栏中有对应图标的程序，请右击此图标，然后选择关闭或禁用。● 尝试将 USB 电缆插入计算机上的不同 USB 端口。
软件安装期间显示了一条错误消息	<ul style="list-style-type: none">● 重新安装产品软件。 注：关闭任何正在运行的应用程序。要关闭在任务栏中有对应图标的程序，请右击此图标，然后选择关闭或禁用。● 检查要安装产品软件的驱动器上的可用空间量。如有必要，请释放出尽可能多的空间，然后重新安装产品软件。● 如有必要，请运行“磁盘碎片整理程序”，然后重新安装产品软件。
产品处于“就绪”模式，但不执行任何打印作业	<ul style="list-style-type: none">● 打印配置页，然后检查产品功能。● 确保所有电缆正确就位，并符合规格。这包括 USB 电缆和电源线。尝试使用新的电缆。

解决常见的 Windows 问题

错误消息:

“**General Protection FaultException OE**（一般性保护错误异常 OE）”


“**Spool32**”

“**Illegal Operation**（非法操作）”

原因	解决方法
	关闭所有软件程序，重启 Windows，再试一次。
	选择其它打印机驱动程序。如果选择了产品 PCL 6 打印机驱动程序，则可切换至 PCL 5 或 HP postscript level 3 仿真打印机驱动程序，您可从软件程序完成此操作。
	从 Temp 子目录中删除所有的临时文件。您可以通过打开 AUTOEXEC.BAT 文件并查找“Set Temp =”语句来确定该目录的名称。该语句之后的名称即是 Temp 目录。默认情况下，该名称通常是 C:\TEMP，但可以重新定义它。
	有关 Windows 错误消息的详细信息，请参阅随计算机提供的 Microsoft Windows 文档。

解决 Macintosh 问题

解决 Mac OS X 中出现的问题

 **注：**如果使用 USB 连接安装产品，在安装软件之前，**请勿**将 USB 电缆连接到产品和计算机上。连接 USB 电缆将导致 Mac OS X 自动安装产品，但安装将不正确。您必须卸载此产品，拔下 USB 电缆，从产品 CD-ROM 上重新安装软件，然后在软件提示时重新连接 USB 电缆。

有关更多信息，请访问 www.hp.com/support。

“打印中心”或“打印机设置实用程序”中未列出打印机驱动程序。

原因	解决方法
产品软件可能未安装或安装不正确。	确保以下硬盘文件夹中有产品 PPD 文件：LIBRARY/PRINTERS/PPDS/CONTENTS/RESOURCES/<LANG>.LPROJ，其中 <lang> 是所使用的语言的两字母语言代码。如有必要，请重新安装软件。有关说明，请参阅入门指南。
PPD 文件已损坏。	从以下硬盘文件夹删除 PPD 文件：LIBRARY/PRINTERS/PPDS/CONTENTS/RESOURCES/<LANG>.LPROJ，其中 <lang> 是所使用的语言的两字母语言代码。重新安装软件。有关说明，请参阅入门指南。

产品名称、IP 地址或 Bonjour 打印机名称未显示在“打印于传真中心”或“打印机设置实用程序”的打印机列表中。

原因	解决方法
产品可能未准备就绪。	确保电缆连接正确、产品已打开且就绪指示灯亮起。如果通过 USB 或以太网集线器连接，请尝试直接连接至计算机或使用不同的端口。
可能选择了错误的连接类型。	确保选择“USB”、“IP 打印”或“Bonjour”，具体取决于所使用的连接类型。
使用了错误的产品名称、IP 地址或 Bonjour 主机名称。	打印网络概要页（请参阅第 62 页的信息页）。验证网络概要页上的产品名称、IP 地址或 Bonjour 主机名是否与“打印中心”、“打印机设置实用程序”或“打印和传真列表”中的产品名称、IP 地址或 Bonjour 主机名相匹配。
接口电缆可能有缺陷或质量较差。	使用优质电缆更换接口电缆。

打印机驱动程序没有自动设置您在“打印中心”或“打印机设置实用程序”中所选的产品。

原因	解决方法
产品可能未准备就绪。	确保电缆连接正确、产品已打开且就绪指示灯亮起。如果通过 USB 集线器进行连接，请尝试直接连接到计算机上或使用不同的端口。

打印机驱动程序没有自动设置您在“打印中心”或“打印机设置实用程序”中所选的产品。

原因	解决方法
产品软件可能未安装或安装不正确。	确保以下硬盘文件夹中有产品 PPD 文件：LIBRARY/PRINTERS/PPDS/CONTENTS/RESOURCES/<LANG>.LPROJ，其中 <lang> 是所使用的语言的两字母语言代码。如有必要，请重新安装软件。有关说明，请参阅入门指南。
PPD 文件已损坏。	从以下硬盘文件夹删除 PPD 文件：LIBRARY/PRINTERS/PPDS/CONTENTS/RESOURCES/<LANG>.LPROJ，其中 <lang> 是所使用的语言的两字母语言代码。重新安装软件。有关说明，请参阅入门指南。
接口电缆可能有缺陷或质量较差。	使用优质电缆更换接口电缆。

打印作业未发送至所需的产品。

原因	解决方法
打印队列可能已停止。	重新启动打印队列。打开 打印监视器 并选择 开始作业 。
使用的产品名称、IP 地址或 Bonjour 打印机名称错误。	打印网络概要页（请参阅 第 62 页的信息页 ）。验证网络概要页上的产品名称、IP 地址或 Bonjour 主机名是否与“打印中心”或“打印机设置实用程序”中的产品名称、IP 地址或 Bonjour 主机名相匹配。

使用了错误的字体打印 **EPS** 文件。

原因	解决方法
某些程序可能会发生此问题。	<ul style="list-style-type: none">在打印之前，尝试将 EPS 文件中包含的字体下载至产品。以 ASCII 格式而非二进制代码发送文件。

无法从第三方 **USB** 卡进行打印。

原因	解决方法
如果未安装用于 USB 打印机的软件，则会发生此错误。	添加第三方 USB 卡时，您可能需要 Apple USB Adapter Card Support 软件。此软件的最新版本可从 Apple 网站获得。

使用 **USB** 电缆连接时，选定驱动程序后，产品没有出现在“打印中心”或“打印机设置实用程序”中。

原因

此问题可能是由软件或硬件组件引起的。

解决方法

软件故障排除

- 确保产品未插入到任何 **Macintosh USB** 键盘上。
- 确保 **Macintosh** 操作系统为 **Mac OS X v10.3** 或更高版本。

硬件故障排除

- 检查产品是否已打开。
- 检查 **USB** 电缆的连接是否正确。
- 确保将产品直接插入到 **Macintosh** 计算机上，而不是插入到 **USB** 键盘端口上。
- 检查是否使用了正确的高速 **USB** 电缆。
- 确保您未在链路中连接太多 **USB** 设备，以免分流电源。将所有设备从链路中断开，然后将电缆直接连接至计算机主机的 **USB** 端口。
- 在产品控制面板上，检查是否将 **USB 速度** 设置设为 **全速** 选项。
- 检查是否有两个以上的非通电型 **USB** 集线器连接在链路的某列上。将所有设备从链路中断开，然后将电缆直接连接至计算机主机的 **USB** 端口。

注： iMac 键盘为非通电型 **USB** 集线器。

A 耗材和附件

- [订购部件、附件和耗材](#)
- [部件号](#)

订购部件、附件和耗材

订购耗材和纸张	www.hp.com/go/suresupply
订购原装 HP 部件或附件	www.hp.com/buy/parts
通过服务或支持提供商订购	请与 HP 授权的服务或支持提供商联系。
通过 HP 软件订购	第 63 页的 HP ToolboxFX 第 71 页的内嵌式 Web 服务器

部件号

表 A-1 耗材和附件

部件	部件号	类型/尺寸
打印碳粉盒	CE740A	装有 HP ColorSphere 碳粉的黑色打印碳粉盒
有关碳粉盒可打印页数的信息，请访问 www.hp.com/go/pageyield 。实际打印量取决于具体的使用情况。	CE741A	装有 HP ColorSphere 碳粉的青色打印碳粉盒
	CE742A	装有 HP ColorSphere 碳粉的黄色打印碳粉盒
	CE743A	装有 HP ColorSphere 碳粉的品红色打印碳粉盒
可选 500 页纸盘 (纸盘 3)	CE860A	可选 500 页进纸盘。
电缆	C6518A	USB 2.0 打印机电缆 (2 米 [6.5 英尺] 标准)
内存	CB421A	64MB DDR2 144 针 SDRAM DIMM
	CB422A	128MB DDR2 144 针 SDRAM DIMM
	CB423A	256MB DDR2 144 针 SDRAM DIMM
参考资料	5851-1468	《HP LaserJet 系列打印机打印介质规格指南》(请参阅 www.hp.com/support/ljpaperguide)

B 服务和支持

- [HP 有限保修声明](#)
- [HP 高级保护保修：LaserJet 碳粉盒有限保修声明](#)
- [HP 对非 HP 耗材的政策](#)
- [HP 防伪网站](#)
- [存储在碳粉盒上的数据](#)
- [最终用户许可协议](#)
- [OpenSSL](#)
- [客户自助维修保修服务](#)
- [客户支持](#)

HP 有限保修声明

HP 产品	有限保修期
HP Color LaserJet Professional CP5225 系列打印机	一年有限保修

HP 向最终用户保证，HP 的硬件和附件自购买之日起，在以上规定的期间内，无任何材料和工艺方面的缺陷。如果 HP 获悉产品在保修期内存在此类缺陷，HP 将自行选择维修或更换经证实有缺陷的产品。更换产品可以是新产品，或是与新产品具有同等性能的产品。

在正确安装和使用的情况下，HP 保证自购买之日起在上述指定日期内，HP 软件不会由于材料和工艺上的缺陷而不能执行其编程指令。如果 HP 获悉软件在保修期内存在此类缺陷，HP 将更换由于此类缺陷而不能执行其编程指令的软件。

HP 不担保 HP 产品的操作不会中断或不会出现错误。如果 HP 无法在合理的时间内按保修所述条件修理或更换产品，则您在迅速返还产品后有权要求退还该产品的购买款。

HP 产品可能含有性能上与新部件等效的重新生产部件，或者可能偶然使用过的部件。

保修不适用于因以下原因造成的缺陷：**(a)** 维护或校准不正确或不适当；**(b)** 使用不是由 HP 提供的软件、接口设备、部件或耗材；**(c)** 未经授权的修改或误用；**(d)** 运行环境在该产品公布的环境规格范围之外；**(e)** 使用地点的准备或维护不正确。

在当地法律允许的范围内，上述保修是专有保修，此外并无其它暗示或明示的文字或口头的保修或条件，HP 特别否认有任何适销性、满意的质量以及特定用途适用性的暗示保修或条件。一些国家/地区、州或省不允许对默示保修进行限制，因此以上限制或例外可能不适用于您。本有限保修赋予您特定的法律权利，您所具有的其他权利可能因不同国家/地区、州或省而不同。

HP 的有限保修在 HP 对本产品提供支持和 HP 销售本产品的任何国家/地区或地方都有效。根据各地标准，您得到的保修服务级别可能会有所不同。HP 不会改变产品的外形、装配或功能，使之能用于由于法律或规章的原因而从未打算使用的国家/地区。

在当地法律允许的范围内，此保修声明中的补偿是唯一的专有补偿。除以上所述外，HP 或其供应商在任何情况下均不对任何数据丢失或直接、特殊、意外、随之引起的（包括损失的利润或数据）或其它损失负责，无论损失是基于合同、侵权行为还是其它原因。有些国家/地区、州或省不允许排除或限制偶发或连带损失，因此以上限制或排除条款可能不适用于您。

除法律允许的范围外，本声明中的保修条款不排除、限制或修改此产品销售给您时所适用的强制性法定权利，而只是这些权利的补充。

英国、爱尔兰和马耳他

The HP Limited Warranty is a commercial guarantee voluntarily provided by HP. The name and address of the HP entity responsible for the performance of the HP Limited Warranty in your country/region is as follows:

UK: HP Inc UK Limited, Cain Road, Amen Corner, Bracknell, Berkshire, RG12 1HN

Ireland: HP Ireland Limited, Liffey Park Technology Campus, Barnhall Road, Leixlip, Co.Kildare

Malta: HP Europe B.V., Amsterdam, Meyrin Branch, Route du Nant-d'Avril 150, 1217 Meyrin, Switzerland

United Kingdom: The HP Limited Warranty benefits apply in addition to any legal rights to a guarantee from seller of nonconformity of goods with the contract of sale. These rights expire six years from delivery of goods for products purchased in England or Wales and five years from delivery of goods for products purchased in Scotland. However various factors may impact your eligibility to receive these rights. For further information, please consult the following link: Consumer Legal Guarantee (www.hp.com/go/eu-legal) or you may visit the European Consumer Centers website (http://ec.europa.eu/consumers/solving_consumer_disputes/non-judicial_redress/ecc-net/index_en.htm). Consumers have the right to choose whether to claim service under the HP Limited Warranty or against the seller under the legal guarantee.

Ireland: The HP Limited Warranty benefits apply in addition to any statutory rights from seller in relation to nonconformity of goods with the contract of sale. However various factors may impact your eligibility to receive these rights. Consumer statutory rights are not limited or affected in any manner by HP Care Pack. For further information, please consult the following link: Consumer Legal Guarantee (www.hp.com/go/eu-legal) or you may visit the European Consumer Centers website (http://ec.europa.eu/consumers/solving_consumer_disputes/non-judicial_redress/ecc-net/index_en.htm). Consumers have the right to choose whether to claim service under the HP Limited Warranty or against the seller under the legal guarantee.

Malta: The HP Limited Warranty benefits apply in addition to any legal rights to a two-year guarantee from seller of nonconformity of goods with the contract of sale; however various factors may impact your eligibility to receive these rights. Consumer statutory rights are not limited or affected in any manner by the HP Limited Warranty. For further information, please consult the following link: Consumer Legal Guarantee (www.hp.com/go/eu-legal) or you may visit the European Consumer Centers website (http://ec.europa.eu/consumers/solving_consumer_disputes/non-judicial_redress/ecc-net/index_en.htm). Consumers have the right to choose whether to claim service under the HP Limited Warranty or against the seller under two-year legal guarantee.

奥地利、比利时、德国和卢森堡

Die beschränkte HP Herstellergarantie ist eine von HP auf freiwilliger Basis angebotene kommerzielle Garantie. Der Name und die Adresse der HP Gesellschaft, die in Ihrem Land für die Gewährung der beschränkten HP Herstellergarantie verantwortlich ist, sind wie folgt:

Deutschland: HP Deutschland GmbH, Schickardstr. 32, D-71034 Böblingen

Österreich: HP PPS Austria GmbH., Wienerbergstrasse 41, A-1120 Wien

Luxemburg: HP Luxembourg S.C.A., 75, Parc d'Activités Capellen, Rue Pafebruc, L-8308 Capellen

Belgien: HP Belgium BVBA, Hermeslaan 1A, B-1831 Diegem

Die Rechte aus der beschränkten HP Herstellergarantie gelten zusätzlich zu den gesetzlichen Ansprüchen wegen Sachmängeln auf eine zweijährige Gewährleistung ab dem Lieferdatum. Ob Sie Anspruch auf diese Rechte haben, hängt von zahlreichen Faktoren ab. Die Rechte des Kunden sind in keiner Weise durch die beschränkte HP Herstellergarantie eingeschränkt bzw. betroffen. Weitere Hinweise finden Sie auf der

folgenden Website: Gewährleistungsansprüche für Verbraucher (www.hp.com/go/eu-legal) oder Sie können die Website des Europäischen Verbraucherzentrums (http://ec.europa.eu/consumers/solving_consumer_disputes/non-judicial_redress/ecc-net/index_en.htm) besuchen. Verbraucher haben das Recht zu wählen, ob sie eine Leistung von HP gemäß der beschränkten HP Herstellergarantie in Anspruch nehmen oder ob sie sich gemäß der gesetzlichen zweijährigen Haftung für Sachmängel (Gewährleistung) sich an den jeweiligen Verkäufer wenden.

比利时、法国和卢森堡

La garantie limitée HP est une garantie commerciale fournie volontairement par HP. Voici les coordonnées de l'entité HP responsable de l'exécution de la garantie limitée HP dans votre pays:

France: HP France SAS, société par actions simplifiée identifiée sous le numéro 448 694 133 RCS Evry, 1 Avenue du Canada, 91947, Les Ulis

G.D. Luxembourg: HP Luxembourg S.C.A., 75, Parc d'Activités Capellen, Rue Pafebruc, L-8308 Capellen

Belgique: HP Belgium BVBA, Hermeslaan 1A, B-1831 Diegem

France: Les avantages de la garantie limitée HP s'appliquent en complément des droits dont vous disposez au titre des garanties légales applicables dont le bénéfice est soumis à des conditions spécifiques. Vos droits en tant que consommateur au titre de la garantie légale de conformité mentionnée aux articles L. 211-4 à L. 211-13 du Code de la Consommation et de celle relatives aux défauts de la chose vendue, dans les conditions prévues aux articles 1641 à 1648 et 2232 du Code de Commerce ne sont en aucune façon limités ou affectés par la garantie limitée HP. Pour de plus amples informations, veuillez consulter le lien suivant : Garanties légales accordées au consommateur (www.hp.com/go/eu-legal). Vous pouvez également consulter le site Web des Centres européens des consommateurs (http://ec.europa.eu/consumers/solving_consumer_disputes/non-judicial_redress/ecc-net/index_en.htm). Les consommateurs ont le droit de choisir d'exercer leurs droits au titre de la garantie limitée HP, ou auprès du vendeur au titre des garanties légales applicables mentionnées ci-dessus.

POUR RAPPEL:

Garantie Légale de Conformité:

« Le vendeur est tenu de livrer un bien conforme au contrat et répond des défauts de conformité existant lors de la délivrance.

Il répond également des défauts de conformité résultant de l'emballage, des instructions de montage ou de l'installation lorsque celle-ci a été mise à sa charge par le contrat ou a été réalisée sous sa responsabilité ».

Article L211-5 du Code de la Consommation:

« Pour être conforme au contrat, le bien doit:

1° Etre propre à l'usage habituellement attendu d'un bien semblable et, le cas échéant:

- correspondre à la description donnée par le vendeur et posséder les qualités que celui-ci a présentées à l'acheteur sous forme d'échantillon ou de modèle;

- présenter les qualités qu'un acheteur peut légitimement attendre eu égard aux déclarations publiques faites par le vendeur, par le producteur ou par son représentant, notamment dans la publicité ou l'étiquetage;

2° Ou présenter les caractéristiques définies d'un commun accord par les parties ou être propre à tout usage spécial recherché par l'acheteur, porté à la connaissance du vendeur et que ce dernier a accepté ».

Article L211-12 du Code de la Consommation:

« L'action résultant du défaut de conformité se prescrit par deux ans à compter de la délivrance du bien ».

Garantie des vices cachés

Article 1641 du Code Civil : *« Le vendeur est tenu de la garantie à raison des défauts cachés de la chose vendue qui la rendent impropre à l'usage auquel on la destine, ou qui diminuent tellement cet usage que l'acheteur ne l'aurait pas acquise, ou n'en aurait donné qu'un moindre prix, s'il les avait connus. »*

Article 1648 alinéa 1 du Code Civil:

« L'action résultant des vices rédhibitoires doit être intentée par l'acquéreur dans un délai de deux ans à compter de la découverte du vice. »

G.D. Luxembourg et Belgique: Les avantages de la garantie limitée HP s'appliquent en complément des droits dont vous disposez au titre de la garantie de non-conformité des biens avec le contrat de vente. Cependant, de nombreux facteurs peuvent avoir un impact sur le bénéfice de ces droits. Vos droits en tant que consommateur au titre de ces garanties ne sont en aucune façon limités ou affectés par la garantie limitée HP. Pour de plus amples informations, veuillez consulter le lien suivant : Garanties légales accordées au consommateur (www.hp.com/go/eu-legal) ou vous pouvez également consulter le site Web des Centres européens des consommateurs (http://ec.europa.eu/consumers/solving_consumer_disputes/non-judicial_redress/ecc-net/index_en.htm). Les consommateurs ont le droit de choisir de réclamer un service sous la garantie limitée HP ou auprès du vendeur au cours d'une garantie légale de deux ans.

意大利

La Garanzia limitata HP è una garanzia commerciale fornita volontariamente da HP. Di seguito sono indicati nome e indirizzo della società HP responsabile della fornitura dei servizi coperti dalla Garanzia limitata HP nel vostro Paese:

Italia: HP Italy S.r.l., Via G. Di Vittorio 9, 20063 Cernusco S/Naviglio

I vantaggi della Garanzia limitata HP vengono concessi ai consumatori in aggiunta ai diritti derivanti dalla garanzia di due anni fornita dal venditore in caso di non conformità dei beni rispetto al contratto di vendita. Tuttavia, diversi fattori possono avere un impatto sulla possibilità di beneficiare di tali diritti. I diritti spettanti ai consumatori in forza della garanzia legale non sono in alcun modo limitati, né modificati dalla Garanzia limitata HP. Per ulteriori informazioni, si prega di consultare il seguente link: Garanzia legale per i clienti (www.hp.com/go/eu-legal), oppure visitare il sito Web dei Centri europei per i consumatori (http://ec.europa.eu/consumers/solving_consumer_disputes/non-judicial_redress/ecc-net/index_en.htm). I consumatori hanno il diritto di scegliere se richiedere un servizio usufruendo della Garanzia limitata HP oppure rivolgendosi al venditore per far valere la garanzia legale di due anni.

西班牙

Su Garantía limitada de HP es una garantía comercial voluntariamente proporcionada por HP. El nombre y dirección de las entidades HP que proporcionan la Garantía limitada de HP (garantía comercial adicional del fabricante) en su país es:

España: HP Española S.L. Calle Vicente Aleixandre, 1 Parque Empresarial Madrid - Las Rozas, E-28232 Madrid

Los beneficios de la Garantía limitada de HP son adicionales a la garantía legal de 2 años a la que los consumidores tienen derecho a recibir del vendedor en virtud del contrato de compraventa; sin embargo, varios factores pueden afectar su derecho a recibir los beneficios bajo dicha garantía legal. A este respecto, la Garantía limitada de HP no limita o afecta en modo alguno los derechos legales del consumidor (www.hp.com/go/eu-legal). Para más información, consulte el siguiente enlace: Garantía legal del consumidor o puede visitar el sitio web de los Centros europeos de los consumidores (http://ec.europa.eu/consumers/solving_consumer_disputes/non-judicial_redress/ecc-net/index_en.htm). Los clientes tienen

derecho a elegir si reclaman un servicio acogiéndose a la Garantía limitada de HP o al vendedor de conformidad con la garantía legal de dos años.

丹麦

Den begrænsede HP-garanti er en garanti, der ydes frivilligt af HP. Navn og adresse på det HP-selskab, der er ansvarligt for HP's begrænsede garanti i dit land, er som følger:

Danmark: HP Inc Danmark ApS, Engholm Parkvej 8, 3450, Allerød

Den begrænsede HP-garanti gælder i tillæg til eventuelle juridiske rettigheder, for en toårig garanti fra sælgeren af varer, der ikke er i overensstemmelse med salgsaftalen, men forskellige faktorer kan dog påvirke din ret til at opnå disse rettigheder. Forbrugerens lovbestemte rettigheder begrænses eller påvirkes ikke på nogen måde af den begrænsede HP-garanti. Se nedenstående link for at få yderligere oplysninger: Forbrugerens juridiske garanti (www.hp.com/go/eu-legal) eller du kan besøge De Europæiske Forbrugercentres websted (http://ec.europa.eu/consumers/solving_consumer_disputes/non-judicial_redress/ecc-net/index_en.htm). Forbrugere har ret til at vælge, om de vil gøre krav på service i henhold til HP's begrænsede garanti eller hos sælger i henhold til en toårig juridisk garanti.

挪威

HPs garanti er en begrenset og kommersiell garanti som HP selv har valgt å tilby. Følgende lokale selskap innestår for garantien:

Norge: HP Norge AS, Rolfbuktveien 4b, 1364 Fornebu

HPs garanti kommer i tillegg til det mangelsansvar HP har i henhold til norsk forbrukerkjøpslovgivning, hvor reklamasjonsperioden kan være to eller fem år, avhengig av hvor lenge salgsgjenstanden var ment å vare. Ulike faktorer kan imidlertid ha betydning for om du kvalifiserer til å kreve avhjelp iht slikt mangelsansvar. Forbrukerens lovmessige rettigheter begrenses ikke av HPs garanti. Hvis du vil ha mer informasjon, kan du klikke på følgende kobling: Juridisk garanti for forbruker (www.hp.com/go/eu-legal) eller du kan besøke nettstedet til de europeiske forbrukersentrene (http://ec.europa.eu/consumers/solving_consumer_disputes/non-judicial_redress/ecc-net/index_en.htm). Forbrukere har retten til å velge å kreve service under HPs garanti eller iht selgerens lovpålagte mangelsansvar.

瑞典

HP:s begränsade garanti är en kommersiell garanti som tillhandahålls frivilligt av HP. Namn och adress till det HP-företag som ansvarar för HP:s begränsade garanti i ditt land är som följer:

Sverige: HP PPS Sverige AB, SE-169 73 Stockholm

Fördelarna som ingår i HP:s begränsade garanti gäller utöver de lagstadgade rättigheterna till tre års garanti från säljaren angående varans bristande överensstämmelse gentemot köpeavtalet, men olika faktorer kan påverka din rätt att utnyttja dessa rättigheter. Konsumentens lagstadgade rättigheter varken begränsas eller påverkas på något sätt av HP:s begränsade garanti. Mer information får du om du följer denna länk: Lagstadgad garanti för konsumenter (www.hp.com/go/eu-legal) eller så kan du gå till European Consumer Centers webbplats (http://ec.europa.eu/consumers/solving_consumer_disputes/non-judicial_redress/ecc-net/index_en.htm). Konsumenter har rätt att välja om de vill ställa krav enligt HP:s begränsade garanti eller på säljaren enligt den lagstadgade treåriga garantin.

葡萄牙

A Garantia Limitada HP é uma garantia comercial fornecida voluntariamente pela HP. O nome e a morada da entidade HP responsável pela prestação da Garantia Limitada HP no seu país são os seguintes:

Portugal: HPCP – Computing and Printing Portugal, Unipessoal, Lda., Edifício D. Sancho I, Quinta da Fonte, Porto Salvo, Lisboa, Oeiras, 2740 244

As vantagens da Garantia Limitada HP aplicam-se cumulativamente com quaisquer direitos decorrentes da legislação aplicável à garantia de dois anos do vendedor, relativa a defeitos do produto e constante do contrato de venda. Existem, contudo, vários fatores que poderão afetar a sua elegibilidade para beneficiar de tais direitos. Os direitos legalmente atribuídos aos consumidores não são limitados ou afetados de forma alguma pela Garantia Limitada HP. Para mais informações, consulte a ligação seguinte: Garantia legal do consumidor (www.hp.com/go/eu-legal) ou visite o Web site da Rede dos Centros Europeus do Consumidor (http://ec.europa.eu/consumers/solving_consumer_disputes/non-judicial_redress/ecc-net/index_en.htm). Os consumidores têm o direito de escolher se pretendem reclamar assistência ao abrigo da Garantia Limitada HP ou contra o vendedor ao abrigo de uma garantia jurídica de dois anos.

希腊和塞浦路斯

Η Περιορισμένη εγγύηση HP είναι μια εμπορική εγγύηση η οποία παρέχεται εθελοντικά από την HP. Η επωνυμία και η διεύθυνση του νομικού προσώπου HP που παρέχει την Περιορισμένη εγγύηση HP στη χώρα σας είναι η εξής:

Ελλάδα /Κύπρος: HP Printing and Personal Systems Hellas EPE, Tzavella 1-3, 15232 Chalandri, Attiki

Ελλάδα /Κύπρος: HP Συστήματα Εκτύπωσης και Προσωπικών Υπολογιστών Ελλάς Εταιρεία Περιορισμένης Ευθύνης, Tzavella 1-3, 15232 Chalandri, Attiki

Τα προνόμια της Περιορισμένης εγγύησης HP ισχύουν επιπλέον των νόμιμων δικαιωμάτων για διετή εγγύηση έναντι του Πωλητή για τη μη συμμόρφωση των προϊόντων με τις συνομολογημένες συμβατικά ιδιότητες, ωστόσο η άσκηση των δικαιωμάτων σας αυτών μπορεί να εξαρτάται από διάφορους παράγοντες. Τα νόμιμα δικαιώματα των καταναλωτών δεν περιορίζονται ούτε επηρεάζονται καθ' οιονδήποτε τρόπο από την Περιορισμένη εγγύηση HP. Για περισσότερες πληροφορίες, συμβουλευτείτε την ακόλουθη τοποθεσία web: Νόμιμη εγγύηση καταναλωτή (www.hp.com/go/eu-legal) ή μπορείτε να επισκεφτείτε την τοποθεσία web των Ευρωπαϊκών Κέντρων Καταναλωτή (http://ec.europa.eu/consumers/solving_consumer_disputes/non-judicial_redress/ecc-net/index_en.htm). Οι καταναλωτές έχουν το δικαίωμα να επιλέξουν αν θα αξιώσουν την υπηρεσία στα πλαίσια της Περιορισμένης εγγύησης HP ή από τον πωλητή στα πλαίσια της νόμιμης εγγύησης δύο ετών.

匈牙利

A HP korlátozott jótállás egy olyan kereskedelmi jótállás, amelyet a HP a saját elhatározásából biztosít. Az egyes országokban a HP mint gyártó által vállalt korlátozott jótállást biztosító HP vállalatok neve és címe:

Magyarország: HP Inc Magyarország Kft., H-1117 Budapest, Alíz utca 1.

A HP korlátozott jótállásban biztosított jogok azokon a jogokon felül illetik meg Önt, amelyek a termékeknek az adásvételi szerződés szerinti minőségére vonatkozó kétéves, jogszabályban foglalt eladói szavatosságból, továbbá ha az Ön által vásárolt termékre alkalmazandó, a jogszabályban foglalt kötelező eladói jótállásból erednek, azonban számos körülmény hatással lehet arra, hogy ezek a jogok Önt megilletik-e. További információért kérjük, keresse fel a következő webhelyet: Jogi Tájékoztató Fogyasztóknak (www.hp.com/go/eu-legal) vagy látogassa meg az Európai Fogyasztói Központok webhelyét (http://ec.europa.eu/consumers/solving_consumer_disputes/non-judicial_redress/ecc-net/index_en.htm). A fogyasztóknak jogában áll, hogy megválasszák, hogy a jótállással kapcsolatos igényüket a HP korlátozott jótállás alapján vagy a kétéves, jogszabályban foglalt eladói szavatosság, illetve, ha alkalmazandó, a jogszabályban foglalt kötelező eladói jótállás alapján érvényesítik.

捷克共和国

Omezená záruka HP je obchodní zárukou dobrovolně poskytovanou společností HP. Názvy a adresy společností skupiny HP, které odpovídají za plnění omezené záruky HP ve vaší zemi, jsou následující:

Česká republika: HP Inc Czech Republic s. r. o., Za Brumlovkou 5/1559, 140 00 Praha 4

Výhody, poskytované omezenou zárukou HP, se uplatňují jako doplněk k jakýmkoli právním nárokům na dvouletou záruku poskytnutou prodejcem v případě nesouladu zboží s kupní smlouvou. Váš nárok na uznání těchto práv však může záviset na mnohých faktorech. Omezená záruka HP žádným způsobem neomezuje ani neovlivňuje zákonná práva zákazníka. Další informace získáte kliknutím na následující odkaz: Zákonná záruka spotřebitele (www.hp.com/go/eu-legal) případně můžete navštívit webové stránky Evropského spotřebitelského centra (http://ec.europa.eu/consumers/solving_consumer_disputes/non-judicial_redress/ecc-net/index_en.htm). Spotřebitelé mají právo se rozhodnout, zda chtějí službu reklamovat v rámci omezené záruky HP nebo v rámci zákonem stanovené dvouleté záruky u prodejce.

斯洛伐克

Obmedzená záruka HP je obchodná záruka, ktorú spoločnosť HP poskytuje dobrovoľne. Meno a adresa subjektu HP, ktorý zabezpečuje plnenie vyplývajúce z Obmedzenej záruky HP vo vašej krajine:

Slovenská republika: HP Inc Slovakia, s.r.o., Galvaniho 7, 821 04 Bratislava

Výhody Obmedzenej záruky HP sa uplatnia vedľa prípadných zákazníkových zákonných nárokov voči predávajúcemu z väd, ktoré spočívajú v nesúlade vlastností tovaru s jeho popisom podľa predmetnej zmluvy. Možnosť uplatnenia takých prípadných nárokov však môže závisieť od rôznych faktorov. Služby Obmedzenej záruky HP žiadnym spôsobom neobmedzujú ani neovplyvňujú zákonné práva zákazníka, ktorý je spotrebiteľom. Ďalšie informácie nájdete na nasledujúcom prepojení: Zákonná záruka spotrebiteľa (www.hp.com/go/eu-legal), prípadne môžete navštíviť webovú lokalitu európskych zákazníckych stredísk (http://ec.europa.eu/consumers/solving_consumer_disputes/non-judicial_redress/ecc-net/index_en.htm). Spotrebiteľia majú právo zvoliť si, či chcú uplatniť servis v rámci Obmedzenej záruky HP alebo počas zákonnej dvojročnej záručnej lehoty u predajcu.

波兰

Ograniczona gwarancja HP to komercyjna gwarancja udzielona dobrowolnie przez HP. Nazwa i adres podmiotu HP odpowiedzialnego za realizację Ograniczonej gwarancji HP w Polsce:

Polska: HP Inc Polska sp. z o.o., Szturmowa 2a, 02-678 Warszawa, wpisana do rejestru przedsiębiorców prowadzonego przez Sąd Rejonowy dla m.st. Warszawy w Warszawie, XIII Wydział Gospodarczy Krajowego Rejestru Sądowego, pod numerem KRS 0000546115, NIP 5213690563, REGON 360916326, GIOŚ E0020757WZBW, kapitał zakładowy 480.000 PLN.

Świadczenia wynikające z Ograniczonej gwarancji HP stanowią dodatek do praw przysługujących nabywcy w związku z dwuletnią odpowiedzialnością sprzedawcy z tytułu niezgodności towaru z umową (rękojmia). Niemniej, na możliwość korzystania z tych praw mają wpływ różne czynniki. Ograniczona gwarancja HP w żaden sposób nie ogranicza praw konsumenta ani na nie nie wpływa. Więcej informacji można znaleźć pod następującym łączem: Gwarancja prawna konsumenta (www.hp.com/go/eu-legal), można także odwiedzić stronę internetową Europejskiego Centrum Konsumentckiego (http://ec.europa.eu/consumers/solving_consumer_disputes/non-judicial_redress/ecc-net/index_en.htm). Konsumentci mają prawo wyboru co do możliwości skorzystania albo z usług gwarancyjnych przysługujących w ramach Ograniczonej gwarancji HP albo z uprawnień wynikających z dwuletniej rękojmi w stosunku do sprzedawcy.

保加利亚

Ограничената гаранция на HP представлява търговска гаранция, доброволно предоставяна от HP. Името и адресът на дружеството на HP за вашата страна, отговорно за предоставянето на гаранционната поддръжка в рамките на Ограничената гаранция на HP, са както следва:

HP Inc Bulgaria EOOD (Ейч Пи Инк България ЕООД), гр. София 1766, район р-н Младост, бул. Околовръстен Път No 258, Бизнес Център Камбаните

Предимствата на Ограничената гаранция на HP се прилагат в допълнение към всички законови права за двугодишна гаранция от продавача при несъответствие на стоката с договора за продажба. Въпреки това, различни фактори могат да окажат влияние върху условията за получаване на тези права. Законовите права на потребителите не са ограничени или засегнати по никакъв начин от Ограничената гаранция на HP. За допълнителна информация, моля вижте Правната гаранция на потребителя (www.hp.com/go/eu-legal) или посетете уебсайта на Европейския потребителски център (http://ec.europa.eu/consumers/solving_consumer_disputes/non-judicial_redress/ecc-net/index_en.htm). Потребителите имат правото да избират дали да претендират за извършване на услуга в рамките на Ограничената гаранция на HP или да потърсят такава от търговеца в рамките на двугодишната правна гаранция.

罗马尼亚

Garanția limitată HP este o garanție comercială furnizată în mod voluntar de către HP. Numele și adresa entității HP răspunzătoare de punerea în aplicare a Garanției limitate HP în țara dumneavoastră sunt următoarele:

România: HP Inc Romania SRL, 6 Dimitrie Pompeiu Boulevard, Building E, 2nd floor, 2nd District, București

Beneficiile Garanției limitate HP se aplică suplimentar față de orice drepturi privind garanția de doi ani oferită de vânzător pentru neconformitatea bunurilor cu contractul de vânzare; cu toate acestea, diverși factori pot avea impact asupra eligibilității dvs. de a beneficia de aceste drepturi. Drepturile legale ale consumatorului nu sunt limitate sau afectate în vreun fel de Garanția limitată HP. Pentru informații suplimentare consultați următorul link: garanția acordată consumatorului prin lege (www.hp.com/go/eu-legal) sau puteți accesa site-ul Centrul European al Consumatorilor (http://ec.europa.eu/consumers/solving_consumer_disputes/non-judicial_redress/ecc-net/index_en.htm). Consumatorii au dreptul să aleagă dacă să pretendă despăгубири în cadrul Garanției limitate HP sau de la vânзător, în cadrul гаранției legale de doi ani.

比利时和荷兰

De Beperkte Garantie van HP is een commerciële garantie vrijwillig verstrekt door HP. De naam en het adres van de HP-entiteit die verantwoordelijk is voor het uitvoeren van de Beperkte Garantie van HP in uw land is als volgt:

Nederland: HP Nederland B.V., Startbaan 16, 1187 XR Amstelveen

België: HP Belgium BVBA, Hermeslaan 1A, B-1831 Diegem

De voordelen van de Beperkte Garantie van HP vormen een aanvulling op de wettelijke garantie voor consumenten gedurende twee jaren na de levering te verlenen door de verkoper bij een gebrek aan conformiteit van de goederen met de relevante verkoopsovereenkomst. Niettemin kunnen diverse factoren een impact hebben op uw eventuele aanspraak op deze wettelijke rechten. De wettelijke rechten van de consument worden op geen enkele wijze beperkt of beïnvloed door de Beperkte Garantie van HP. Raadpleeg voor meer informatie de volgende webpagina: Wettelijke garantie van de consument (www.hp.com/go/eu-legal) of u kan de website van het Europees Consumenten Centrum bezoeken (http://ec.europa.eu/consumers/solving_consumer_disputes/non-judicial_redress/ecc-net/index_en.htm). Consumenten hebben

het recht om te kiezen tussen enerzijds de Beperkte Garantie van HP of anderzijds het aanspreken van de verkoper in toepassing van de wettelijke garantie.

芬兰

HP:n rajoitettu takuu on HP:n vapaaehtoisesti antama kaupallinen takuu. HP:n myöntämästä takuusta maassanne vastaavan HP:n edustajan yhteystiedot ovat:

Suomi: HP Finland Oy, Piispankalliontie, FIN - 02200 Espoo

HP:n takuun edut ovat voimassa mahdollisten kuluttajansuojalakiin perustuvien oikeuksien lisäksi sen varalta, että tuote ei vastaa myyntisopimusta. Saat lisätietoja seuraavasta linkistä: Kuluttajansuoja (www.hp.com/go/eu-legal) tai voit käydä Euroopan kuluttajakeskuksen sivustolla (http://ec.europa.eu/consumers/solving_consumer_disputes/non-judicial_redress/ecc-net/index_en.htm). Kuluttajilla on oikeus vaatia virheen korjauksia HP:n takuun ja kuluttajansuojan perusteella HP:lta tai myyjältä.

斯洛文尼亚

Omejena garancija HP je prostovoljna trgovska garancija, ki jo zagotavlja podjetje HP. Ime in naslov poslovne enote HP, ki je odgovorna za omejeno garancijo HP v vaši državi, sta naslednja:

Slovenija: HP Europe B.V., Amsterdam, Meyrin Branch, Route du Nant-d'Avril 150, 1217 Meyrin, Switzerland

Ugodnosti omejene garancije HP veljajo poleg zakonskih pravic, ki ob sklenitvi kupoprodajne pogodbe izhajajo iz dveletne garancije prodajalca v primeru neskladnosti blaga, vendar lahko na izpolnjevanje pogojev za uveljavitev pravic vplivajo različni dejavniki. Omejena garancija HP nikakor ne omejuje strankinih z zakonom predpisanih pravic in ne vpliva nanje. Za dodatne informacije glejte naslednjo povezavo: Strankino pravno jamstvo (www.hp.com/go/eu-legal); ali pa obiščite spletno mesto evropskih središč za potrošnike (http://ec.europa.eu/consumers/solving_consumer_disputes/non-judicial_redress/ecc-net/index_en.htm). Potrošniki imajo pravico izbrati, ali bodo uveljavljali pravice do storitev v skladu z omejeno garancijo HP ali proti prodajalcu v skladu z dvoletno zakonsko garancijo.

克罗地亚

HP ograničeno jamstvo komercijalno je dobrovoljno jamstvo koje pruža HP. Ime i adresa HP subjekta odgovornog za HP ograničeno jamstvo u vašoj državi:

Hrvatska: HP Computing and Printing d.o.o. za računalne i srodne aktivnosti, Radnička cesta 41, 10000 Zagreb

Pogodnosti HP ograničenog jamstva vrijede zajedno uz sva zakonska prava na dvogodišnje jamstvo kod bilo kojeg prodavača s obzirom na nepodudaranje robe s ugovorom o kupnji. Međutim, razni faktori mogu utjecati na vašu mogućnost ostvarivanja tih prava. HP ograničeno jamstvo ni na koji način ne utječe niti ne ograničava zakonska prava potrošača. Dodatne informacije potražite na ovoj adresi: Zakonsko jamstvo za potrošače (www.hp.com/go/eu-legal) ili možete posjetiti web-mjesto Evropskih potrošačkih centara (http://ec.europa.eu/consumers/solving_consumer_disputes/non-judicial_redress/ecc-net/index_en.htm). Potrošači imaju pravo odabrati žele li ostvariti svoja potraživanja u sklopu HP ograničenog jamstva ili pravnog jamstva prodavača u trajanju ispod dvije godine.

拉脱维亚

HP ierobežotā garantija ir komercgarantija, kuru brīvpriētīgi nodrošina HP. HP uzņēmums, kas sniedz HP ierobežotās garantijas servisa nodrošinājumu jūsu valstī:

Latvija: HP Finland Oy, PO Box 515, 02201 Espoo, Finland

HP ierobežotās garantijas priekšrocības tiek piedāvātas papildus jebkurām likumīgajām tiesībām uz pārdevēja un/vai ražotāju nodrošinātu divu gadu garantiju gadījumā, ja preces neatbilst pirkuma līgumam, tomēr šo tiesību saņemšanu var ietekmēt vairāki faktori. HP ierobežotā garantija nekādā veidā neierobežo un neietekmē patērētāju likumīgās tiesības. Lai iegūtu plašāku informāciju, izmantojiet šo saiti: Patērētāju likumīgā garantija (www.hp.com/go/eu-legal) vai arī Eiropas Patērētāju tiesību aizsardzības centra tīmekļa vietni (http://ec.europa.eu/consumers/solving_consumer_disputes/non-judicial_redress/ecc-net/index_en.htm). Patērētājiem ir tiesības izvēlēties, vai pieprasīt servisa nodrošinājumu saskaņā ar HP ierobežoto garantiju, vai arī pārdevēja sniegto divu gadu garantiju.

立陶宛

HP ribotoji garantija yra HP savanoriškai teikiama komercinė garantija. Toliau pateikiami HP bendrovių, teikiančių HP garantiją (gamintojo garantiją) jūsų šalyje, pavadinimai ir adresai:

Lietuva: HP Finland Oy, PO Box 515, 02201 Espoo, Finland

HP ribotoji garantija papildomai taikoma kartu su bet kokiomis kitomis įstatymais nustatytais teisėmis į pardavėjo suteikiamą dviejų metų laikotarpio garantiją dėl prekių atitikties pardavimo sutarčiai, tačiau tai, ar jums ši teisė bus suteikiama, gali priklausyti nuo įvairių aplinkybių. HP ribotoji garantija niekaip neapriboja ir neįtakuoja įstatymais nustatytų vartotojo teisių. Daugiau informacijos rasite paspaudę šią nuorodą: Teisinė vartotojo garantija (www.hp.com/go/eu-legal) arba apsilankę Europos vartotojų centro internetinėje svetainėje (http://ec.europa.eu/consumers/solving_consumer_disputes/non-judicial_redress/ecc-net/index_en.htm). Vartotojai turi teisę prašyti atlikti techninį aptarnavimą pagal HP ribotąją garantiją arba pardavėjo teikiamą dviejų metų įstatymais nustatytą garantiją.

爱沙尼亚

HP piiratud garantii on HP poolt vabatahtlikult pakutav kaubanduslik garantii. HP piiratud garantii eest vastutab HP üksus aadressil:

Eesti: HP Finland Oy, PO Box 515, 02201 Espoo, Finland

HP piiratud garantii rakendub lisaks seaduses ettenähtud müüjapoolsele kaheaastasele garantiile, juhul kui toode ei vasta müügilepingu tingimustele. Siiski võib esineda asjaolusid, mille puhul teie jaoks need õigused ei pruugi kehtida. HP piiratud garantii ei piira ega mõjuta mingil moel tarbija seadusjärgseid õigusi. Lisateavet leiate järgmiselt lingilt: tarbija õiguslik garantii (www.hp.com/go/eu-legal) või võite külastada Euroopa tarbijakeskuste veebisaiti (http://ec.europa.eu/consumers/solving_consumer_disputes/non-judicial_redress/ecc-net/index_en.htm). Tarbijal on õigus valida, kas ta soovib kasutada HP piiratud garantiid või seadusega ette nähtud müüjapoolset kaheaastast garantiid.

俄罗斯

Срок службы принтера для России

Срок службы данного принтера HP составляет пять лет в нормальных условиях эксплуатации. Срок службы отсчитывается с момента ввода принтера в эксплуатацию. В конце срока службы HP рекомендует посетить веб-сайт нашей службы поддержки по адресу <http://www.hp.com/support> и/или связаться с авторизованным поставщиком услуг HP для получения рекомендаций в отношении дальнейшего безопасного использования принтера.

HP 高级保护保修： LaserJet 碳粉盒有限保修声明

HP 保证其产品不存在材料和工艺上的缺陷。

本保修声明不适用于以下产品：(a) 经过重新注满、整修、再造或擅自改动；(b) 由于滥用、不正确存储或未按发布的此打印机产品的环境规格说明进行操作而产生问题；(c) 发生正常使用磨损。

要获得保修服务，请将产品（连同问题的书面说明和打印样本一起）退还购买处或与 HP 客户支持部门联系。HP 为您提供了两种选择：更换被证实有缺陷的产品或退还购买款项。


在当地法律允许的范围内，此保修条款是唯一的，其它明示或暗示的书面或口头的担保或条件均无效，并且 HP 特此否认对任何特殊用途的适销性、满意质量和适用性所做的暗示担保或条件。

在当地法律允许的范围内，HP 或其供应商对直接、特殊、偶发性、继发性（包括利润损失或数据丢失）的损害或其它损害概不负责，无论这些损害是基于合同、民事侵权行为还是其它规定。

除法律规定外，此声明中包含的保修条款不排除、限制或修改您购买此产品所获得的法定权利，而且还是对此权利的补充。

HP 对非 HP 耗材的政策

HP 建议不要使用非 HP 碳粉盒，无论新的还是再造的。

 **注：**对 HP 打印机产品而言，使用非 HP 碳粉盒或重注的碳粉盒既不影响对客户的保修也不影响提供给客户的任何 HP 支持合同。但是，如果产品的故障或损坏是因为使用非 HP 碳粉盒或重注碳粉盒而造成的，对于这种特殊的故障或损坏，HP 将根据维修花费的时间和材料按标准进行收费。

HP 防伪网站

安装 HP 碳粉盒后，如果控制面板消息提示该碳粉盒并非 HP 原装，请访问 www.hp.com/go/anticounterfeit。HP 将帮助您确定该碳粉盒是否为原装碳粉盒并采取措施解决问题。

如果您发现以下情况，则使用的碳粉盒可能不是正品 HP 碳粉盒：

- 耗材状态页指出安装了非 HP 耗材。
- 遇到许多与碳粉盒有关的问题。
- 碳粉盒外观不正常（例如，外包装不同于 HP 包装）。

存储在碳粉盒上的数据

本产品所用的 HP 碳粉盒配有一个内存芯片，该内存芯片可协助产品操作。

此外，此内存芯片还可收集有关产品使用的有限信息，其中可能包括以下信息：碳粉盒首次安装日期、碳粉盒上次使用日期、使用碳粉盒打印的页数、打印范围、所用的打印模式、已出现的任何打印错误及产品型号。这些信息对 HP 设计将来的产品以满足客户的打印需求大有帮助。

从碳粉盒内存芯片收集的数据不包含任何可用于识别碳粉盒客户或用户的身份或其产品的信息。

HP 还会从退回至 HP 免费退回和回收利用计划（HP 环球伙伴计划：www.hp.com/recycle）的碳粉盒中收集内存芯片样本。HP 将读取和研究此样本内存芯片，以完善其将来的产品。帮助 HP 回收利用此碳粉盒的合作伙伴也可能会访问这些数据。

任何拥有碳粉盒的第三方均可能访问内存芯片中的匿名信息。

最终用户许可协议

在使用本软件设备之前，请仔细阅读以下内容：本最终用户许可协议（以下简称“EULA”）是 (a) 您（个人或单一实体）与 (b) HP Inc.（以下简称“HP”）之间签订的法律协议，用于监管您对您 HP 产品中安装的或由 HP 提供给您使用的、不受您与 HP 或其供应商之间签订的单独许可协议约束的任何软件产品（以下简称“HP 软件”）的使用。其它软件可能在其联机文档中包含一份 EULA。术语“软件产品”是指计算机软件，可能包括关联的介质、印刷材料和“联机”或电子文档。

HP 产品可能随附本 EULA 的补充或修正条款。

只有您同意了本 EULA 的所有条款和条件，才能获得本软件产品的权利。一旦安装、复制、下载或以其它方式使用本软件产品，即表明您同意遵守本 EULA 的条款。如果您不接受这些许可条款，您的唯一补偿是根据您购买地点的退款政策，在 14 天内退还整套未使用的产品（硬件和软件）以获得退款。

1. 授予许可。如果您遵守本 EULA 的所有条款和条件，HP 会授予您以下权利：

- a. 使用。您可以在单台计算机（“您的计算机”）上使用本软件产品。如果本软件产品是通过互联网提供给您的，并且最初获得的是可用于多台计算机的许可，则您可以在指定数量的计算机上安装和使用本软件产品。您不得拆分本软件产品的各个组成部分以用于多台计算机。您不具有分发本软件产品的权利。您可以将本软件产品加载到您计算机的临时内存 (RAM) 中使用本软件产品。
- b. 存储。您可以将本软件产品复制到 HP 产品的本机内存或存储设备中。
- c. 复制。您可以制作本软件产品的存档或备份副本，但前提是每个副本都包含原软件产品的全部所有权通告，并且仅用于备份目的。
- d. 保留权利。HP 及其供应商保留本 EULA 未明确授予的所有权利。
- e. 免费。尽管本 EULA 的条款和条件有规定，本软件产品中用于组成非专有 HP 软件或第三方依据公共许可协议提供的软件（“免费软件”）的全部或部分软件程序将许可您使用，并且受到此类免费软件随附的软件许可协议的条款和条件约束，无论下载软件时接受的是不连续协议、拆封许可或电子许可条款。您对免费软件的使用将完全受到此类许可协议的条款和条件约束。
- f. 恢复解决方案。任何针对 HP 产品提供的软件恢复解决方案，无论是基于硬盘驱动器的解决方案、基于外部介质的恢复解决方案（例如软盘、CD 或 DVD）还是以其它任何形式提供的同等解决方案，都只能用于恢复最初购买此恢复解决方案所针对的 HP 产品的硬盘驱动器。对此类恢复解决方案中包含的任何 Microsoft 操作系统软件的使用应受到 Microsoft 许可协议的约束。

2. 升级。要使用标识为升级版本的软件产品，您之前必须获得经过 HP 标识为具备升级资格的原软件产品的使用许可。升级之后，您不能再使用为您提供升级资格的原软件产品。通过使用本软件产品，您还同意在您的 HP 产品连接到互联网时 HP 可以自动访问您的 HP 产品以检查某些软件产品的版本或状态，并可能自动下载此类软件产品的升级或更新版本，并将其安装到您的 HP 产品中，以提供保持 HP 软件和 HP 产品的功能、性能或安全性以及促进为您提供的支持或其他服务而需要的新版本或更新版本。在某些情况下，根据升级或更新的类型，可能会向您发送通知（通过弹出窗口或其它方法），这些通知可能会要求您启动升级或更新。

3. 其它软件。本 EULA 同样适用于 HP 为原软件产品提供的更新和补充，除非 HP 随同更新或补充提供了其他条款。如果本 EULA 与此类条款发生冲突，则优先采用这些条款。

4. 转让。

- a. 第三方。本软件产品的初始用户可以一次性将本软件产品转让给其他最终用户。任何转让都必须包括所有组件、介质、印刷材料、本 EULA 和授权证书（如果适用）。不得进行间接转

让，例如寄售。在转让之前，接收所转让产品的最终用户必须同意本 EULA 的所有条款。在转让本软件产品之时，您的许可将自动终止。

- b. 限制。您不得出租、租赁或出借本软件产品，或将本软件产品用于商业分时共享或机构用途。如果本 EULA 没有明确声明，您不得再许可、分配或转让本许可或软件产品。
- 5. 所有权。本软件产品和用户文档中的所有知识产权都归 HP 或其供应商所有，并受法律保护，包括但不限于美国版权法、商业机密、商标法以及国际公约条款和其它所有适用法律。不得删除本软件产品中的任何产品标识、版权声明或所有权利限制。
- 6. 对反向工程的限制。不得对本软件产品进行反向工程、反编译或反汇编，但如果本 EULA 明确许可，或适用法律明确规定，尽管有此项限制，上述活动仍被允许，则本条款限制在法律明文规定的范围内将不适用。
- 7. 期限。除非终止或拒绝，否则本 EULA 一直有效。按照本 EULA 的其他部分规定的条件，或您未能遵守本 EULA 的条款或条件，本 EULA 也会终止。
- 8. 同意收集/使用数据。

- a. HP 将使用 cookie 和其它 Web 技术工具收集与 HP 软件和您的 HP 产品相关的匿名技术信息。这些数据将用于提供升级和相关支持或第 2 节中介绍的其它服务。HP 还会收集您的 IP 地址、与您 HP 产品相关的其它唯一标识信息等个人信息以及您在注册 HP 产品时提供的数据。除提供升级和相关支持或其它服务，这些数据还将用于给您发送营销通信（在适用法律要求时，每种情况都必须先获得您的明确同意）。

在适用法律允许的范围内，通过接受这些条款和条件，则表明您同意 HP 及其子公司和分支机构依照本 EULA 中的规定以及 HP 隐私政策中的进一步规定，收集和使用匿名和个人数据：

www8.hp.com/us/en/privacy/privacy.html?jumpid=reg_r1002_usen_c-001_title_r0001

- b. 第三方收集/使用。您 HP 产品中包含的某些软件程序由第三方提供，并由第三方单独为您授予许可（以下简称“第三方软件”）。您的 HP 产品中可能已安装并运行第三方软件，即使您选择不激活/购买此类软件。第三方软件可能会收集和传输有关您系统的技术信息（即 IP 地址、唯一设备标识符、已安装的软件版本等）以及其它系统数据。第三方将使用此类信息来识别技术系统属性，并确保您的系统已安装该软件的最新版本。如果您不希望第三方软件收集此技术信息或自动向您发送版本更新，您应当在连接到互联网之前先卸载这些软件。
- 9. 担保免责声明。在适用法律允许的最大范围内，HP 及其供应商按“原样”提供可能“存在各种错误”的本软件产品，并明确拒绝作出所有其它明示、暗示或法定的保证、担保或规定，包括但不限于对本软件产品的权利和非侵权性担保，以及对适销性、质量满意度、特殊用途适用性以及无病毒的任何暗示的担保、保证和规定。某些州（省）/管辖区不允许使用隐含担保或限制隐含担保的期限，因此以上免责声明可能不适用于您。

在澳大利亚和新西兰，该软件附带根据澳大利亚和新西兰的消费法不得排除的保证。澳大利亚消费者享有在产品发生重大故障时更换产品或退款的权利，并可获得其它合理的有关可预见损失或损坏的补偿。澳大利亚消费者还享有在软件质量不可接受且未构成重大故障时对软件进行修复或更换的权利。对于购买商品用于个人、家庭或日常消费用途且不用于公司用途的新西兰消费者（以下简称“新西兰消费者”）享有维修、更换或退回故障产品费用的权利，并可获得其他合理可预见损失或损坏的补偿。

- 10. 责任限制。根据当地法律，无论可能造成何种损失，按照本 EULA 的条款，HP 及其供应商的全部责任以及对所有上述情况的全部赔偿应限于您为本软件产品支付的实际金额或 5.00 美元（取二者之中最高金额）。在适用法律允许的最大范围内，在任何情况下，HP 或其供应商对因使用或不能使用本软件产品或有关任何本 EULA 的条款而引起的或与其相关的任何特殊的、意外的、间接的、或相因而生的损害赔偿（包括但不限于，因利润或机密或其他信息损失、业务中断、个人伤害、软件产品的使用或不能使用引起的或者与软件产品的使用或者不能使用相关的或者与此 EULA 的任何条款相关的隐私损失）概不负责，即使 HP 或任何供应商已被通知发生该等损失的可能性，并且补偿

并未达到基本目的亦如此。某些州（省）/管辖区不允许排除或限制偶然或相因而生的损害，因此以上限制或排除情况可能不适用于您。

- 11. 美国政府客户。**美国政府按照 FAR 12.211 和 12.212，根据 HP 的标准商业许可，获得商业计算机软件、计算机软件文档和商业制品的技术数据的许可证。
- 12. 遵守出口法。**您应遵守美国和其他国家/地区的所有相关法律和规定（“出口法律”）以确保本软件产品不会 (1) 违反出口法律而被直接或间接出口，或 (2) 用于任何被出口法律法规所禁止的目的，包括但不限于核能、化学或生物武器的扩散。
- 13. 订约的资格和权限。**您声明自己达到了您居住国的成人合法年龄，并且，如果适用，您的雇主正式授权您签订此合同。
- 14. 适用法律。**本 EULA 受设备购买地所在国家/地区的法律管制。
- 15. 完整协议。**本 EULA（包括随 HP 产品提供的本 EULA 的任何补充条款或修正条款）是您与 HP 之间就本软件产品达成的全部协议，并且取代一切先前或同时就本软件产品或本 EULA 所涉及的任何其它标的的口头或书面的通信、建议和声明。如果任何 HP 支持服务的政策或计划的条款与本 EULA 的条款有冲突，以本 EULA 中的条款为准。

© 版权所有 2015 HP Development Company, L.P.

此处包含的信息如有更改，恕不另行通知。此处提及的所有其他产品名称均可能是其各自公司的商标。在适用法律允许的范围内，此类产品和服务附带的保修声明中明确规定了 HP 产品和服务的所有保修事项。不得将本文的任何内容视为构成附加保修。在适用法律允许的范围内，HP 对本文档中的技术错误、编辑错误或遗漏不承担任何责任。

第一版：2015 年 8 月

OpenSSL

本产品包括 **OpenSSL Project** 开发的用于 **OpenSSL Toolkit** 的软件 (<http://www.openssl.org/>)

本软件由 **OpenSSL PROJECT** 以“维持原状”的方式提供，并且没有任何明示或暗示的担保，包括但不限于适销性和特定用途适用性的暗示担保。在任何情况下，**OpenSSL PROJECT** 或其投资方都不对任何直接、间接、意外、特殊、惩罚性或随发性损失（包括但不限于替代货物或服务的采购、使用、数据或利益损失或业务中断造成的损失）承担责任，

不论这种损失如何造成以及基于何种责任理论，不论是由于使用本软件而引起的基于合同、严格赔偿合同还是侵权（包括疏忽或其它方面）损失，也不论是否建议过此类损失的可能性。

本产品中包含由 **Eric Young (eay@cryptsoft.com)** 编写的加密软件。本产品包括 **Tim Hudson (tjh@cryptsoft.com)** 编写的密码软件。

客户自助维修保修服务

HP 产品中有许多客户自助维修 (CSR) 部件，能最大程度地减少维修时间，让您更灵活地更换缺陷部件。如果 HP 在诊断期间发现可以通过使用 CSR 部件来完成维修，HP 将直接将此部件运送给您进行更换。有两种类型的 CSR 部件：1) 客户必须进行自助维修的部件。如果要求 HP 更换这些部件，您需为此服务支付路费和人工费用。2) 客户可以选择进行自助维修的部件。这些部件的设计也适合客户自助维修。但是，如果需要 HP 为您更换它们，HP 也将按照适用于您产品的保修服务类别进行更换，且不另行收费。

根据供应情况和地理许可条件，HP 将在下一工作日内交付 CSR 部件。如果地理条件许可，也可当天或四小时内交货，但须另行付费。如需帮助，您可以致电 HP 技术支持中心，技术人员将通过电话向您提供帮助。HP 将在随替换 CSR 部件提供的材料内指明是否必须将缺陷部件退回 HP。如果需要将缺陷部件退回 HP，您必须在指定的时间（一般在五 (5) 个工作日）内将缺陷部件退回 HP。必须将缺陷部件与随运送材料提供的文档一起退回。如果不退回缺陷部件，HP 可能会向您索要更换费用。对于客户自助维修部件，HP 将支付所有运送和部件退回费用，并确定是使用普通邮递方式还是快递方式。

客户支持

获得所在国家/地区的电话支持	产品包装箱中随附的小册子或 www.hp.com/support/ 网站上列有国家/地区电话号码。
准备好产品名称、序列号、购买日期和问题说明。	
获取 24 小时互联网支持, 并下载软件实用程序和驱动程序	www.hp.com/support/cljcp5220series
订购其它 HP 服务或维护协议	www.hp.com/go/carepack
注册产品	www.register.hp.com

C 规格

- [物理规格](#)
- [能耗、电气规格和声音排放](#)
- [环境规格](#)

物理规格

表 C-1 物理规格

产品	高度	深度	宽度	重量
HP Color LaserJet Professional CP5225 系列打印机	338 毫米 (13.3 英寸)	588 毫米 (23.1 英寸)	545 毫米 (21.5 英寸)	不带打印碳粉盒: 31.5 千克 (69.5 磅)
				带打印碳粉盒: 38.9 千克 (85.7 磅)


能耗、电气规格和声音排放

有关最新信息，请访问 www.hp.com/go/cljcp5220_regulatory。

环境规格

表 C-2 操作环境规格

环境	建议	允许
温度	15° 至 27°C (59° 至 80.6°F)	10° 至 30°C (50° 至 86°F)
湿度	20% 到 60% 相对湿度 (RH)	10% 到 80% RH
海拔高度	不适用	0 到 3048 米 (0 到 10,000 英尺)

 **注：** 这些数值均基于初始数据。有关最新信息，请访问 www.hp.com/support/cljcp5220series。

D 规范信息

- [环境产品管理计划](#)
- [一致性声明](#)
- [安全声明](#)

环境产品管理计划

保护环境

HP 致力于提供高质量的环保产品。本产品采用的设计能够最大限度降低对环境造成的影响。

产生臭氧

本产品向空气中排出的臭氧已按广泛认可的方法*经过测量，当这些排放数据应用于“常规办公型接触场景”**时，HP 可判断在打印过程中产生的臭氧量不大，未超出任何当前的室内空气质量标准或准则。

* 判断硬拷贝设备排放量的测试方法遵照向带有打印功能的办公设备授予的环保标签：**RAL-UZ 171 - BAM 2012 年 7 月**

** 以每天在 32 立方米的室内打印 2 小时的臭氧浓度为准，其中通风率为每小时换气 0.72 次，使用 HP 打印耗材。

能耗

在“就绪”、“睡眠”或“关机”模式下，耗电量大幅降低，这样可节省自然资源和资金，同时不影响本产品的高性能。标有 ENERGY STAR® 标志的 HP 打印和成像设备符合美国环境保护局的成像设备“能源之星”规范。符合“能源之星”规范的成像设备上将显示以下标志：



下面列出了符合 ENERGY STAR 标准的成像产品型号的有关信息：

www.hp.com/go/energystar

碳粉消耗

经济模式减少碳粉用量，这样可能会延长打印碳粉盒的使用寿命。HP 建议不要一直使用经济模式。如果始终使用经济模式，则碳粉使用时间可能要比打印碳粉盒中机械部件的寿命还要长。如果打印质量开始降低且变得令人无法接受，请考虑更换打印碳粉盒。

纸张使用

本产品的双面打印功能和 N-up 打印（在一张纸上打印多页）功能可减少纸张用量，并因此降低对自然资源的需求。

塑料

按照国际标准，超过 25 克的塑料部件均已标记，这项国际标准旨在增强产品报废时对可回收塑料的识别能力。

HP LaserJet 打印耗材

原装 HP 耗材的设计具有环保意识。HP 使打印时可轻松节省资源和纸张。而在打印完毕后，我们使回收过程变得轻松而又免费。¹

归还给 HP 地球伙伴计划的所有 HP 墨盒都会经过一个多阶段的回收过程，其中分离并提炼各种材料，以供用作全新原装 HP 墨盒和日用品中的原材料。通过 HP 地球伙伴计划回收的原装 HP 墨盒不会送去填埋，并且 HP 不会重注或转售原装 HP 墨盒。

要参加 HP 地球伙伴计划的归还和回收计划，请访问 www.hp.com/recycle。有关如何归还 HP 打印耗材的信息，请选择您所在的国家/地区。每个新 HP LaserJet 打印碳粉盒包装中还附带多种语言的计划信息和说明。

¹ 是否开展此计划不尽相同。有关更多信息，请访问 www.hp.com/recycle。

纸张

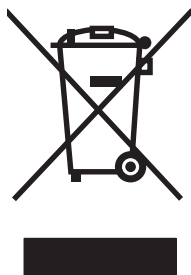
本产品可使用再生纸和轻磅纸 (EcoFFICIENT™)，但这些纸张要符合《HP LaserJet 打印机系列打印介质指南》中概述的准则。根据 EN12281:2002，本产品适合使用再生纸和轻磅纸 (EcoFFICIENT™)。

材料限制

本 HP 产品不含附加汞。

本 HP 产品不包含电池。

用户负责销毁废弃设备（欧盟和印度）



此符号表示请勿与其他家庭废弃物一同处理此产品。相反，您应将废弃设备送往指定收集点，以对这些废弃的电气和电子设备进行回收处理，从而保护人类健康和环境。有关详细信息，请联系您的家庭废弃物处理服务，或访问：www.hp.com/recycle。

电子硬件回收

HP 鼓励客户回收使用过的电子硬件。有关回收计划的详细信息，请访问：www.hp.com/recycle。

巴西硬件回收利用信息



Não descarte o produto eletrônico em lixo comum

Este produto eletrônico e seus componentes não devem ser descartados no lixo comum, pois embora estejam em conformidade com padrões mundiais de restrição a substâncias nocivas, podem conter, ainda que em quantidades mínimas, substâncias impactantes ao meio ambiente. Ao final da vida útil deste produto, o usuário deverá entregá-lo à HP. A não observância dessa orientação sujeitará o infrator às sanções previstas em lei.

Após o uso, as pilhas e/ou baterias dos produtos HP deverão ser entregues ao estabelecimento comercial ou rede de assistência técnica autorizada pela HP.

Para maiores informações, inclusive sobre os pontos de recebimento, acesse:

www.hp.com.br/reciclar

化学物质

HP 承诺为客户提供有关产品中所用化学物质符合法律法规要求（如 REACH，欧盟规章《化学品注册、评估、许可和限制》）的必要信息。可从以下网站找到有关此产品的化学信息报告：www.hp.com/go/reach。

符合欧盟委员会条例 1275/2008 的产品功率数据

有关产品能耗数据，包括连接了所有有线网络端口并激活了所有无线网络端口时产品在联网待机下的能耗，请参阅 www.hp.com/hpinfo/globalcitizenship/environment/productdata/itecodesktop-pc.html 上产品 IT ECO Declaration 的 P14 节“Additional Information”（其他信息）

危险物质限制声明（印度）

This product complies with the "India E-waste Rule 2011" and prohibits use of lead, mercury, hexavalent chromium, polybrominated biphenyls or polybrominated diphenyl ethers in concentrations exceeding 0.1 weight % and 0.01 weight % for cadmium, except for the exemptions set in Schedule 2 of the Rule.

有害物质限制声明（土耳其）

Türkiye Cumhuriyeti: EEE Yönetmeliğine Uygundur

危险物质限制声明（乌克兰）

Обладнання відповідає вимогам Технічного регламенту щодо обмеження використання деяких небезпечних речовин в електричному та електронному обладнанні, затвердженого постановою Кабінету Міністрів України від 3 грудня 2008 № 1057

有毒有害物质表（中国）

产品中有害物质或元素的名称及含量

The Table of Hazardous Substances/Elements and their Content

根据中国《电器电子产品有害物质限制使用管理办法》

As required by China's Management Methods for Restricted Use of Hazardous Substances in Electrical and Electronic Products



部件名称 Part Name	有害物质 Hazardous Substances					
	铅 Lead (Pb)	汞 Mercury (Hg)	镉 Cadmium (Cd)	六价铬 Hexavalent Chromium (Cr(VI))	多溴联苯 Polybrominated biphenyls (PBB)	多溴二苯醚 Polybrominated diphenyl ethers (PBDE)
打印引擎	X	0	0	0	0	0
控制面板	X	0	0	0	0	0
塑料外壳	0	0	0	0	0	0
格式化板组件	X	0	0	0	0	0
碳粉盒	X	0	0	0	0	0

CHR-LJ-PK-SF-02

表格依据SJ/T 11364 的规定编制。

This form has been prepared in compliance with the provisions of SJ/T 11364.

0: 表示该有害物质在该部件所有均质材料中的含量均在GB/T 26572 规定的限量要求以下。

0: Indicates that the content of said hazardous substance in all of the homogenous materials in the component is within the limits required by GB/T 26572.

X: 表示该有害物质至少在该部件的某一均质材料中的含量超出GB/T 26572 规定的限量要求。

X: Indicates that the content of said hazardous substance exceeds the limits required by GB/T 26572 in at least one homogenous material in the component.

此表中所有名称中含“X”的部件均符合中国 RoHS达标管理目录限用物质应用例外清单的豁免。
All parts named in this table with an "X" are in compliance with the China RoHS "List of Exceptions to RoHS Compliance Management Catalog (or China RoHS Exemptions)".

此表中所有名称中含“X”的部件均符合欧盟 RoHS 立法。

All parts named in this table with an "X" are in compliance with the European Union's RoHS Legislation.

注：环保使用期限的参考标识取决于产品正常工作的温度和湿度等条件

Note: The referenced Environmental Protection Use Period Marking was determined according to normal operating use conditions of the product such as temperature and humidity.

SEPA Ecolabel 用户信息（中国）

中国环境标识认证产品用户说明

噪声大于 **63.0 dB(A)** 的办公设备不宜放置于办公室内，请在独立的隔离区域使用。

如需长时间使用本产品或打印大量文件，请确保在通风良好的房间内使用。

如您需要确认本产品处于零能耗状态，请按下电源关闭按钮，并将插头从电源插座断开。

您可以使用再生纸，以减少资源耗费。

复印机、打印机和传真机能源效率标识实施规则

根据“复印机、打印机和传真机能源效率标识实施规则”，本打印机具有能效标签。根据“复印机、打印机和传真机能效限定值及能效等级”（“GB21521”）决定并计算得出该标签上所示的能效等级和 TEC（典型能耗）值。

1. 能效等级

能效等级分为三个等级，等级 1 级能效最高。根据产品类型和打印速度标准决定能效限定值。

2. 能效信息

2.1 LaserJet 打印机和高性能喷墨打印机

- 典型能耗

典型能耗是正常运行 GB21521 测试方法中指定的时间后的耗电量。此数据表示为每周千瓦时 (kWh)。

标签上所示的能耗数字按涵盖根据 CEL-37 选择的登记装置中所有配置的代表性配置测定而得。因此，本特定产品型号的实际能耗可能与标签上所示的数据不同。

有关规格的详细信息，请参阅 GB21521 标准的当前版本。

材料安全数据表 (MSDS)

您可以通过访问 HP 网站获取用于包含化学物质的耗材（如碳粉）的材料安全数据表 (MSDS)，网址为：www.hp.com/go/msds。

EPEAT

许多 HP 产品在设计上均满足 EPEAT。EPEAT 是一种综合环境等级，有助于识别更环保的电子设备，有关 EPEAT 的详细信息，请访问 www.epeat.net。有关 HP 的 EPEAT 注册产品的信息，请访问 www.hp.com/hpinfo/globalcitizenship/environment/pdf/epeat_printers.pdf。

更多信息

要获得有关以下环境主题的信息：

- 本产品和许多相关 HP 产品的环保简表
- HP 对环境的义务
- HP 环境管理系统

- HP 报废产品回收利用计划
- 材料安全数据表

访问 www.hp.com/go/environment。

此外，请访问 www.hp.com/recycle。

一致性声明

Declaration of conformity

符合 ISO/IEC 17050-1 和 EN 17050-1

制造商名称: HP Inc.

文档号: BOISB-0805-00-rel.11.0

制造商地址: 11311 Chinden Boulevard
Boise, Idaho 83714-1021, USA

产品声明

产品名称: HP Color LaserJet CP5225 系列

管制型号: ³⁾ BOISB-0805-00

其中包括: CE860A - 可选 500 页进纸器

产品选项: 全部

碳粉盒: CE740A、CE741A、CE742A、CE743A

符合以下产品规格:

安全性: IEC 60950-1:2005 +A1:2009 / EN60950-1: 2006 +A11:2009 +A1:2010 +A12:2011

IEC 60825-1:2007 / EN 60825-1:2007 (1 类激光/LED 产品)

IEC 62479:2010/EN 62479:2010

GB4943.1-2011

EMC: CISPR 22:2008/ EN 55022:2010 Class A¹⁾

EN 61000-3-2 :2006 +A1:2009 +A2:2009

EN 61000-3-3 :2008

EN 55024:2010

FCC Title 47 CFR, Part 15 Class A²⁾ / ICES-003, Issue 4

GB9254-2008、GB17625.1-2003

RoHS: EN 50581:2012

补充信息:

本产品符合 EMC 指令 2004/108/EC、低电压指令 2006/95/EC、RoHS 指令 2011/65/EU 的要求, 并因此带有 CE 标记 

1) 本产品已在 HP 个人计算机系统的典型配置下进行了测试。

2) 本设备符合 FCC 规则第 15 部分的规定。操作必须服从以下两个条件: (1) 本设备不会导致有害干扰; (2) 本设备必须接受任何收到的干扰, 包括可能导致异常操作的干扰。

3) 为达到管制目的, 本产品指定有管制型号。请不要将此号码与产品名称或产品号相混淆。

Boise, Idaho USA

2015 年 11 月 1 日

符合 ISO/IEC 17050-1 和 EN 17050-1

仅限管制主题，请联系：


欧洲联
系人 HP Deutschland GmbH, HQ-TRE, 71025 Boeblingen, Germany www.hp.eu/certificates

美国联
系人 HP Inc., 1501 Page Mill Road, Palo Alto, CA 94304 650-857-1501

安全声明

FCC 规则

本设备经测试，确认符合 FCC 规则第 15 部分有关 A 类数字设备的限制规定。这些限制旨在针对设备在商业环境中进行操作时形成的有害干扰提供合理的保护。本设备会产生、使用并可能辐射射频能量；如果不按照说明手册进行安装和使用，可能会对无线电通信造成有害干扰。在住宅区使用本设备可能会产生有害干扰，排除此类干扰所需的费用应由用户自行承担。

 **注：** 未经 HP 公司的明确同意而擅自更改或改动本打印机，将取消用户对此设备的操作权限。

根据 FCC 规则第 15 部分有关 A 级数字设备的限制规定，用户必须使用屏蔽的接口电缆。

Canada - Industry Canada ICES-003 Compliance Statement

CAN ICES-3(A)/NMB-3(A)

VCCI 声明（日本）

この装置は、情報処理装置等電波障害自主規制協議会（VCCI）の基準に基づくクラスB情報技術装置です。この装置は、家庭環境で使用することを目的としていますが、この装置がラジオやテレビジョン受信機に近接して使用されると、受信障害を引き起こすことがあります。
取扱説明書に従って正しい取り扱いをして下さい。

EMC 声明（韩国）

B급 기기 (가정용 방송통신기기)	이 기기는 가정용(B급)으로 전자파적합등록을 한 기기로서 주로 가정에서 사용하는 것을 목적으로 하며, 모든 지역에서 사용할 수 있습니다.
-----------------------	--

EMC 声明（中国）

此为 A 级产品，在生活环境中，该产品可能会造成无线电干扰。在这种情况下，可能需要用户对其干扰采取切实可行的措施。

EMI 声明（台湾）

警告使用者：
這是甲類的資訊產品，在居住的環境中使用時，可能會造成射頻干擾，在這種情況下，使用者會被要求採取某些適當的對策。

电源线说明

确保电源符合产品额定电压要求。产品标签上注明了额定电压。产品使用 100-127 伏(交流)或 220-240 伏(交流)和 50/60 赫兹。

将电源线连接到产品和接地交流电源插座上。

⚠ 注意：为防止损坏产品，请仅使用产品附带的电源线。

电源线声明（日本）

製品には、同梱された電源コードをお使い下さい。
同梱された電源コードは、他の製品では使用出来ません。

激光安全

美国食品和药物管理局所属的设备与放射保健中心 (CDRH) 对 1976 年 8 月 1 日以后制造的激光产品实施了一系列的规范要求，所有在美国上市的产品都必须遵守此规范。根据 1968 年的健康和安全辐射控制法案，美国卫生署 (DHHS) 依照其放射性性能标准将本设备定为“1 类”激光产品。由于本设备内部的辐射完全限制在保护机壳与外层护盖中，因此在用户正常操作期间激光束不会外泄。

⚠ 警告！ 如果未按本用户指南中的规定而擅自使用控制器、进行调节或执行操作可能会使操作员受到辐射。

芬兰激光声明

Luokan 1 laserlaite

Klass 1 Laser Apparat

HP Color LaserJet Professional CP5225 Series, laserkirjoitin on käyttäjän kannalta turvallinen luokan 1 laserlaite. Normaalissa käytössä kirjoittimen suojakotelointi estää lasersäteen pääsyn laitteen ulkopuolelle. Laitteen turvallisuusluokka on määritetty standardin EN 60825-1 (2007) mukaisesti.

VAROITUS!

Laitteen käyttäminen muulla kuin käyttöohjeessa mainitulla tavalla saattaa altistaa käyttäjän turvallisuusluokan 1 ylittävälle näkymättömälle lasersäteilylle.

WARNING!

Om apparaten används på annat sätt än i bruksanvisning specificerats, kan användaren utsättas för osynlig laserstrålning, som överskrider gränsen för laserklass 1.

HUOLTO

HP Color LaserJet Professional CP5225 Series - kirjoittimen sisällä ei ole käyttäjän huollettavissa olevia kohteita. Laitteen saa avata ja huoltaa ainoastaan sen huoltamiseen koulutettu henkilö. Tällaiseksi huoltotoimenpiteeksi ei katsota väriainekasetin vaihtamista, paperiradan puhdistusta tai muita käyttäjän käsikirjassa lueteltuja, käyttäjän tehtäväksi tarkoitettuja ylläpitotoimia, jotka voidaan suorittaa ilman erikoistyökaluja.

VARO!

Mikäli kirjoittimen suojakotelo avataan, olet alltiina näkymättömällelasersäteilylle laitteen ollessa toiminnassa. Älä katso säteeseen.

WARNING !

Om laserprinterns skyddshölje öppnas då apparaten är i funktion, utsätts användaren för osynlig laserstrålning. Betrakta ej strålen.

Tiedot laitteessa käytettävän laserdiodin säteilyominaisuuksista: Aallonpituus 775-795 nm Teho 5 m W Luokan 3B laser.

GS 声明（德国）

Das Gerät ist nicht für die Benutzung im unmittelbaren Gesichtsfeld am Bildschirmarbeitsplatz vorgesehen. Um störende Reflexionen am Bildschirmarbeitsplatz zu vermeiden, darf dieses Produkt nicht im unmittelbaren Gesichtsfeld platziert werden.

Das Gerät ist kein Bildschirmarbeitsplatz gemäß BildscharbV. Bei ungünstigen Lichtverhältnissen (z. B. direkte Sonneneinstrahlung) kann es zu Reflexionen auf dem Display und damit zu Einschränkungen der Lesbarkeit der dargestellten Zeichen kommen.

欧亚一致性（白俄罗斯，哈萨克斯坦，俄罗斯）



索引

符号/编号

<颜色> 位置错误错误消息 87

A

安全声明 158
安装耗材消息 90
按钮, 控制面板 8

B

BOOTP 39
斑点, 故障排除 106
帮助标签, HP ToolboxFX 65
包含电池 151
保修
 产品 124
 客户自助维修 142
 碳粉盒 134
 许可 138
报废丢弃 151
报告菜单 9
报告, 产品
 配置页 38
 网络概要报告 38
备件 121
备用信头纸模式 53
背景, 灰色 107
边缘控制 56
波状纸张, 故障排除 108
部件号 121

C

材料安全数据表(MSDS) 153
材料限制 151
彩色
 HP ImageREt 3600 60
 Microsoft Office Basic Colors 调色板 58
 sRGB 60

故障排除 109
灰度打印 56
校准 12
 调整 56
 限制 11
彩色文本
 打印为黑色 53
菜单, 控制面板
 报告 9
 服务 13
 使用 9
 图, 打印 9
 网络配置 15
 系统设置 11
操作环境规格 147
操作系统, 网络 34
重复缺陷, 故障排除 109
产品信息标签, HP ToolboxFX 65
产品注册 70
产品状态
 Macintosh 服务标签 32
尺寸规格, 产品 146
尺寸, 介质
 默认, 设置 11
出厂默认设置, 恢复 13
出纸槽
 定位 5
 卡纸 99
 容量 4
垂直线条, 故障排除 106
存档设置 13
存放
 产品 147
 打印碳粉盒 74
错误
 软件 114
错误消息, 控制面板 87

D

DHCP 39
DIMM
 安装 79
 验证安装 83
dpi (每英寸点数)
 HP ImageREt 3600 60
 规格 4
打假热线 74
打假网站 136
打印
 故障排除 113
打印标签, 内嵌式 Web 服务器 73
打印故障错误消息 91
打印过淡 106
打印过浅, 故障排除 106
打印模式, 扩展
 HP ToolboxFX 设置 69
打印浓度设置 69
打印设置标签, HP ToolboxFX 70
打印碳粉盒
 Macintosh 状态 32
 不足或用完, 设置 12, 13
 存放 74
 错误消息 91
 当碳粉耗尽时使用 75
 非 HP 74
 更换 76
 更换消息 91
 耗材状态页 9
 状态, 使用 HP ToolboxFX 查看 64
打印碳粉盒, 装卸 5
打印质量
 HP ImageREt 3600 60
 HP ToolboxFX 设置 69
 存档设置 13

- 故障排除 105
- 故障排除页 111
- 第一页
- 使用不同纸张 30
- 点, 故障排除 106
- 电缆
 - USB, 故障排除 113
 - 连接 USB 33
 - 连接网络 33
- 电能
 - 消耗 147
- 电气规格 147
- 电源按钮 5
- 电源接口, 定位 6
- 电子硬件回收 151
- 电子邮件警报标签, HP ToolboxFX 65
- 电子邮件警报, 设置 64
- 订购
 - 耗材和附件 120
- 订购耗材
 - 网站 119
- 丢弃, 报废 151
- 端口
 - 包含的类型 4
 - 排除 Macintosh 故障 117
- 对比度
 - 打印浓度 69

E

- Energy Star 标准 4
- EPS 文件, 故障排除 117

F

- FCC 规则 157
- 方向
 - 设置, Windows 52
- 非 HP 耗材 74, 135
- 非法操作错误 115
- 废弃设备处理 151
- 分辨率
 - HP ImageREt 3600 60
 - 功能 4
 - 规格 4
- 分散, 故障排除 109
- 芬兰语激光安全声明 158
- 风扇错误消息 89
- 封面 51
- 封页 30

- 服务标签
 - Macintosh 32
- 服务菜单 13
- 服务错误消息 90
- 服务页 10
- 辅助功能 4
- 附件
 - 订购 119, 120
- 副本, 数量
 - Windows 53

G

- 高级打印选项
 - Windows 53
- 更换耗材消息 91
- 功能 4
- 固件
 - 关于升级 84
- 故障排除
 - EPS 文件 117
 - Macintosh 问题 116
 - USB 电缆 113
 - 彩色 109
 - 重复缺陷 109
 - 打印过淡 106
 - 打印质量 105, 111
 - 分散的碳粉 109
 - 检查清单 86
 - 校准 112
 - 介质卷曲 108
 - 空白页 113
 - 控制面板消息 87
 - 配置页, 打印 38
 - 卡纸 94
 - 松散的碳粉 107
 - 碳粉污点 106
 - 碳粉污迹 107
 - 网络概要报告, 打印 38
 - 文本 108
 - 线条, 打印页 106
 - 页面打印很慢 113
 - 页面倾斜 108
 - 页面未打印 113
 - 皱纹 108
- 规格
 - 电气和声音 147
 - 功能 4
 - 环境 147
 - 说明文档 121

- 物理 146
- 型号和序列号 6

H

- HP ImageREt 3600 60
- HP ToolboxFX
 - Microsoft Office Basic Colors 调色板, 打印 58
 - 帮助标签 65
 - 产品信息标签 65
 - 打开 63
 - 打印设置标签 70
 - 打印质量故障排除页 111
 - 电子邮件警报标签 65
 - 关于 63
 - 警报标签 65
 - 浓度设置 69
 - 说明 25
 - 网络设置标签 70
 - 系统设置标签 67, 69
 - 下载 25
 - 支持的操作系统 25
 - 支持的浏览器 25
 - 状态标签 64
- HP Web Jetadmin 24
- HP 打假热线 74
- HP 防伪网站 136
- HP 客户服务 143
- HP 通用打印驱动程序 20
- 海拔高度规格 147
- 韩国 EMC 声明 157
- 耗材
 - 不足或用完, 设置 12, 13
 - 错误消息 91
 - 订购 70, 119, 120
 - 非 HP 74, 135
 - 更换消息 91
 - 回收利用 150
 - 假冒品 74, 136
 - 位置错误错误消息 87
 - 装运锁定错误消息 91, 92
 - 状态, 使用 HP ToolboxFX 查看 64
- 耗材防伪 74, 136
- 耗材状态页 9
- 耗材状态, 服务标签
 - Macintosh 32
 - Windows 52

- 黑白打印
 - 故障排除 109
- 横向
 - 设置, Windows 52
- 后挡盖, 定位 6
- 环境功能 3
- 环境管理计划 150
- 环境规格 147
- 灰度
 - 故障排除 109
- 灰度打印 56
- 灰色背景, 故障排除 107
- 恢复默认值
 - 产品设置 13, 93
 - 网络设置 42
- 回收 150
 - 电子硬件 151
- 回收利用 3

I

- ImageREt 3600 4, 60
- IP 地址
 - BOOTP 39
 - Macintosh, 故障排除 116
 - 概述 39
 - 支持的协议 36

J

- Jetadmin, HP Web 24
- 激光安全声明 158
- 技术支持
 - 在线 143
- 加热组件
 - 错误 88
- 假冒耗材 74, 136
- 校准颜色 12, 69, 112
- 接口端口
 - 包含的类型 4
- 介质
 - HP ToolboxFX 设置 67
 - 第一页 30
 - 规格指南 121
 - 卷曲设置 13
 - 卷曲, 故障排除 108
 - 每张页数 31
 - 默认设置 11, 68
 - 起皱 108
 - 自定义尺寸, Macintosh 设置 30
- 介质卷曲 108

- 介质卡塞. 请参阅卡纸
- 警报
 - 使用 HP ToolboxFX 查看 65
- 警报标签, HP ToolboxFX 65
- 警报, 设置 64
- 卷曲, 纸张
 - 设置 13

K

- 开关按钮 5
- 客户支持
 - 在线 143
- 空白页, 故障排除 113
- 控制面板
 - 报告菜单 9
 - 菜单 9
 - 菜单图, 打印 9
 - 定位 5
 - 服务菜单 13
 - 恢复默认值, 产品设置 93
 - 恢复默认值, 网络设置 42
 - 设置 21, 28
 - 网络服务, 设置, IPv4, IPv6 41
 - 网络配置菜单 15
 - 系统设置菜单 11
 - 显示 IP 地址, 设置 41
 - 消息, 故障排除 87
 - 语言 11
 - 指示灯和按钮 8
 - 自动交叉, 设置 41
- 快捷方式 51
- 快速
 - 打印规格 4
- 快速设置 51
- 扩展打印模式
 - HP ToolboxFX 设置 69

L

- 类型, 介质
 - HP ToolboxFX 设置 69
- 连接
 - USB 33
 - 网络 33
- 联网标签, 内嵌式 Web 服务器 73
- 两面打印
 - Windows 52

M

- Macintosh 27
 - USB 卡, 故障排除 117
 - 故障排除 116
 - 配置产品软件 29
 - 驱动程序设置 29, 30
 - 驱动程序, 故障排除 116
 - 软件 28
 - 删除软件 28
 - 调整文档大小 30
 - 支持的操作系统 28
- Macintosh 驱动程序设置
 - 服务标签 32
 - 水印 31
 - 自定义尺寸纸张 30
- Microsoft Office Basic Colors 调色板,
 - 打印 58
- 每分钟打印页数 4
- 每分钟页数 2
- 每英寸点数 (dpi)
 - HP ImageREt 3600 60
 - 规格 4
- 每张打印多页 31
 - Windows 52
- 每张打印页数
 - Windows 52
- 每张页数 31
- 密码, 网络 65
- 默认设置, 恢复 13

N

- n-up 打印 31
 - Windows 52
- 内存
 - 安装 79
 - 包含 2
 - 错误消息 91
 - 规格 4
 - 启用 83
 - 添加 79
 - 验证安装 83
- 内存芯片, 碳粉盒
 - 说明 137
- 内嵌式 Web 服务器 24
 - 打印标签 73
 - 访问 71
 - 联网标签 73
 - 系统标签 72
 - 状态标签 72

浓度设置 69

O

欧亚一致性 160

P

PCL 驱动程序 19

通用 20

PCL 设置, HP ToolboxFX 70

PCL 字体列表 9

PostScript 设置, HP ToolboxFX 70

PS 仿真驱动程序 19

PS 字体列表 9

配置产品, Macintosh 29

配置页 9, 38

匹配颜色 58

Q

卡塞恢复 95

卡纸

常见原因 94

出纸槽 99

跟踪数量 9

热凝器 95

位置 94

右挡盖 95

右下挡盖 103

纸盘 1 100

纸盘 2 101

纸盘 3 103

卡纸 <位置>

错误消息 87

卡纸纸盘 #

错误消息 92

前挡盖, 定位 5

浅

打印过淡, 故障排除 106

清洁 83

驱动程序

Macintosh 设置 30

Macintosh, 故障排除 116

Windows, 打开 51

快捷方式 (Windows) 51

设置 21, 22, 28, 29

随附 4

通用 20

用量页 9

预置 (Macintosh) 30

支持的 19

取消打印作业 50

R

RGB 设置 57, 60

热凝器

卡纸 95

日本 VCCI 声明 157

容量

出纸槽 4

软件

HP ToolboxFX 25, 63

HP Web Jetadmin 24

Macintosh 28

Windows 17, 25

内嵌式 Web 服务器 24

软件许可协议 138

设置 21, 28

问题 114

卸载 Macintosh 28

支持的操作系统 18, 28

S

Spool32 错误 115

sRGB 设置 57, 60

色彩使用日志 9

删除 Macintosh 软件 28

设备错误消息 91

设置

HP ToolboxFX 67, 70

彩色 60

恢复默认设置 13

配置页 38

驱动程序 22, 29

驱动程序预置 (Macintosh) 30

网络报告 9

网络概要报告 38

系统设置菜单 11

优先级 21, 28

升级固件

关于 84

生产代码 6

声音规格 147

湿度规格 147

事件记录 64

输出质量

HP ImageREt 3600 60

HP ToolboxFX 设置 69

存档设置 13

打印, 故障排除 105

双面打印 32

Windows 52

水印 31

Windows 52

说明文档 121

松散的碳粉, 故障排除 107

缩放文档

Macintosh 30

Windows 52

T

TCP/IP

概述 39

配置 39

设置 15

支持的操作系统 34

支持的协议 36

台湾 EMI 声明 157

碳粉

分散, 故障排除 109

松散, 故障排除 107

污点, 故障排除 106

污迹, 故障排除 107

碳粉盒

保修 134

不足或用完, 设置 12, 13

存放 74

错误消息 91

当碳粉耗尽时使用 75

非 HP 74, 135

更换消息 91

耗材状态页 9

回收利用 150

内存芯片 137

状态, 使用 HP ToolboxFX 查看

64

碳粉盒, 打印

Macintosh 状态 32

碳粉污迹, 故障排除 107

套色 56

特殊介质

规格 45

特殊纸张

规格 45

替换部件和耗材 121

条纹, 故障排除 106

调整文档尺寸

Windows 52

- 调整文档大小
 - Macintosh 30
- 停止打印作业 50
- 通用打印驱动程序 20
- 图像质量
 - HP ImageREt 3600 60
 - HP ToolboxFX 设置 69
 - 存档设置 13
 - 打印, 故障排除 105
- U**
- USB 端口
 - 包含的类型 4
 - 定位 6
 - 故障排除 113
 - 连接 33
 - 排除 Macintosh 故障 117
 - 速度设置 13
- W**
- Windows
 - 解决问题 115
 - 驱动程序设置 22
 - 软件组件 25
 - 通用打印驱动程序 20
 - 支持的操作系统 18
 - 支持的驱动程序 19
- 网关 39
- 网络
 - DHCP 39
 - IP 地址 39, 40
 - TCP/IP 39
 - 产品发现 36
 - 密码, 设置 65
 - 内嵌式 Web 服务器, 访问 71
 - 配置 38
 - 配置页 9
 - 设置 15
 - 设置报告 9
 - 网关 39
 - 支持的操作系统 34
 - 支持的协议 36
 - 支持的型号 2
 - 子网 39
- 网络端口
 - 包含的类型 4
 - 定位 6
 - 连接 33
- 网络服务
 - 设置, IPv4, IPv6 41
- 网络概要报告 38
- 网络配置菜单 15
- 网络上的产品发现 36
- 网络设置标签, HP ToolboxFX 70
- 网站
 - 材料安全数据表 (MSDS) 153
 - 打假报告 74, 136
 - 订购耗材 119
 - 客户支持 143
 - 通用打印驱动程序 20
- 温度规格 147
- 文字, 故障排除
 - 变形字符 108
- 问题解决
 - Windows 问题 115
- 污点, 故障排除 106
- 无汞产品 151
- 无效驱动程序错误消息 91
- 物理规格 146
- 误打印错误消息 90
- X**
- 系统标签, 内嵌式 Web 服务器 72
- 系统设置标签, HP ToolboxFX 67, 69
- 系统设置菜单 11
- 显示 IP 地址
 - 设置 41
- 线条, 故障排除 106
 - 打印页 106
- 消息, 控制面板 87
- 协议, 网络 36
- 卸载 Macintosh 软件 28
- 信头纸, 装入 53
- 信息页 62
 - 配置 38
 - 网络概要报告 38
- 型号 6
- 修订级别 6
- 许可, 软件 138
- 序列号 6
- Y**
- 颜色
 - Macintosh 设置 32
 - sRGB 57
 - 边缘控制 56
- 打印的和 显示器 58
 - 管理 56
 - 校准 69, 112
 - 匹配 58
 - 中性灰色 56
- 颜色主题 56
- 演示页 9
- 页面
 - 打印很慢 113
 - 空白 113
 - 倾斜 108
 - 未打印 113
- 页面卷曲 108
- 页面倾斜 108
- 页面顺序, 更改 53
- 页面太复杂错误消息 91
- 页数 9
- 一般性保护错误异常 OE 115
- 一致性声明 155
- 引擎, 清洁 83
- 硬件回收, 巴西 151
- 用量页 9
- 优先级, 设置 21, 28
- 右挡盖
 - 卡纸 95
- 右下挡盖
 - 卡纸 103
- 语言, 控制面板 11
- 预置 (Macintosh) 30
- 原产国家/地区 6
- 远程固件升级
 - 关于 84
- Z**
- 在两面打印
 - Windows 52
- 在线支持 143
- 暂停打印作业 50
- 折痕, 故障排除 108
- 支持
 - 在线 52, 70, 143
- 支持的操作系统 4, 18, 28
- 纸槽, 出纸
 - 定位 5
- 纸槽, 输出
 - 容量 4
- 纸盘
 - 包含 2
 - 定位 5

- 容量 4
- 设置 11, 68
- 双面打印 32
- 装入错误消息 92
- 纸盘 1 32
 - 定位 5
 - 卡纸 100
 - 设置 11
 - 装入 46
- 纸盘 2
 - 定位 5
 - 卡纸 101
 - 容量 5
 - 设置 11
 - 装入 46
- 纸盘 3
 - 定位 5
 - 卡纸 103
 - 容量 5
- 纸张
 - HP ToolboxFX 设置 69
 - 尺寸, 选择 51
 - 第一页 30
 - 第一页和最后一页, 使用不同纸张 51
 - 封面, 使用不同纸张 51
 - 规格指南 121
 - 卷曲设置 13
 - 卷曲, 故障排除 108
 - 类型, 选择 51
 - 每张页数 31
 - 默认设置 11, 68
 - 起皱 108
 - 自定义尺寸, Macintosh 设置 30
 - 自定义尺寸, 选择 51
- 纸张, 订购 120
- 指示灯, 控制面板 8
- 质量
 - HP ImageREt 3600 60
 - HP ToolboxFX 设置 69
 - 存档设置 13
 - 打印, 故障排除 105
- 中性灰色 56
- 皱纹, 故障排除 108
- 注册, 产品 70
- 装入
 - 介质 46
 - 纸张 46
- 装入介质
 - 错误消息 92
- 装运锁定错误消息 91, 92
- 状态
 - Macintosh 服务标签 32
 - 耗材, 打印报告 9
 - 警报, HP ToolboxFX 64
 - 使用 HP ToolboxFX 查看 64
 - 状态标签, HP Toolbox FX 64
 - 状态标签, 内嵌式 Web 服务器 72
 - 子网 39
 - 子网掩码 39
 - 字符, 故障排除 108
 - 字体
 - DIMM, 安装 79
 - EPS 文件, 故障排除 117
 - 列表, 打印 9
 - 自定义尺寸纸张设置
 - Macintosh 30
 - 自动继续
 - 使用 75
 - 自动交叉
 - 设置 41
 - 自动交叉, 设置 15
 - 纵向
 - 设置, Windows 52