



Color LaserJet CP5225 Series Printer

使用者指南



www.hp.com/support/cljcp5220series



HP Color LaserJet Professional CP5225 系列 印表機

使用者指南

著作權與使用授權

© Copyright 2015 HP Development Company, L.P.

除著作權法允許的範圍外，若未經事先書面許可，不得複製、修改或翻譯本手冊。

本文件包含的資訊如有變更，恕不另行通知。

本產品與服務所附的保固聲明是 **HP** 對其產品與服務的唯一保固內容。除此之外，不含任何附加保固。**HP** 對所含資訊在技術或編輯上的錯誤或疏漏概不負責。

Edition 2, 5/2017

商標說明

Adobe®、Adobe Photoshop®、Acrobat® 和 PostScript® 是 Adobe Systems Incorporated 的商標。

Apple 和 Apple 標誌是 Apple Computer, Inc. 在美國和其他國家/地區的註冊商標。iPod 為 Apple Computer, Inc. 的商標。iPod 僅可供合法複製或經授權的權利持有者複製。切勿竊取音樂。

Microsoft®、Windows®、Windows® XP 以及 Windows Vista® 是 Microsoft Corporation 在美國的註冊商標。

UNIX® 是 Open Group 的註冊商標。

目錄

1 產品基本資訊	1
產品比較	2
環保特色	3
產品特性	4
產品檢視	5
正面及側面檢視	5
背面檢視	6
型號與序號	6
2 控制面板	7
控制面板配置圖	8
控制面板功能表	9
使用功能表	9
報告功能表	9
系統設定功能表	11
維修功能表	13
網路組態功能表	15
3 Windows 系統的軟體	17
支援的 Windows 作業系統	18
支援的 Windows 印表機驅動程式	18
HP Universal Print Driver (UPD)	18
列印設定值的優先順序	19
為 Windows 變更印表機驅動程式設定值	19
安裝 Windows 軟體	20
適用 Windows 的軟體安裝類型	20
移除 Windows 軟體	20
支援的公用程式	21
HP Web Jetadmin	21
嵌入式 Web 伺服器	21
HP ToolboxFX	22

其他 Windows 元件與公用程式	22
--------------------------	----

4 本產品搭配 Macintosh 使用 23

Macintosh 系統的軟體	24
支援 Macintosh 作業系統	24
支援的 Macintosh 印表機驅動程式	24
從 Macintosh 作業系統移除軟體	24
Macintosh 列印設定值的優先順序	24
為 Macintosh 變更印表機驅動程式設定值	25
Macintosh 支援的公用程式	25
使用 Macintosh 檢視內建 Web 伺服器	25
使用 Macintosh 印表機驅動程式中的功能	26
在 Macintosh 中建立並使用列印預設	26
調整文件大小或在自訂尺寸的紙張上列印	26
列印封面	26
使用浮水印	26
在 Macintosh 中進行單張多頁列印	27
在紙張的兩面列印（雙面列印）	27
設定色彩選項	28
使用服務功能表	28

5 連線 29

支援的網路作業系統	30
印表機共用免責聲明	30
USB 連接埠	31
支援的網路通訊協定	31
在網路上設定產品	33
在網路上設定產品	33
檢視設定	33
網路摘要報告	33
組態頁	33
TCP/IP	34
IP 位址	34
設定 IP 參數	34
動態主機組態通訊協定 (DHCP)	34
BOOTP	34
子網路	34
子網路遮罩	34
閘道	34
預設閘道	34

IP 位址	35
手動設定	35
自動設定	35
在控制面板上顯示或隱藏 IP 位址	36
設定自動交叉送紙	36
設定網路服務	36
設定連結速度	36
還原預設值（網路設定）	37
6 紙張與列印紙材	39
瞭解紙張與列印紙材使用	40
支援的紙張與列印紙材尺寸	41
支援的紙張類型和紙匣容量	43
支援雙面列印的紙張尺寸	44
特殊紙張或列印紙材規定	45
裝入紙匣	46
7 列印工作	49
取消列印工作	50
從產品控制面板取消目前的列印工作	50
從軟體程式取消目前的列印工作	50
使用 Windows 印表機驅動程式中的功能	51
開啓印表機驅動程式	51
使用列印捷徑	51
設定紙張與品質選項	51
設定文件效果	51
設定文件外觀選項	52
取得支援與產品狀態資訊	52
設定進階列印選項	52
8 Windows 色彩	55
管理色彩	56
自動	56
以灰階列印	56
手動色彩調整	56
手動色彩選項	56
色彩主題	56
色彩相符	58
使用 Microsoft Office 「基本色彩」色表比對色彩	58
使用 HP 基本色彩對應工具比對色彩	58

使用「檢視自訂色彩」比對色彩	59
進階色彩	60
HP ColorSphere 碳粉	60
HP ImageREt 3600	60
紙材選擇	60
色彩選項	60
標準紅綠藍色 (sRGB)	60
9 管理和維護	61
資訊頁	62
HP ToolboxFX	63
開啓 HP ToolboxFX	63
狀態	64
事件記錄	64
警示	65
設定狀態警告	65
設定電子郵件警示	65
產品資訊	65
設定密碼	65
說明	65
系統設定	67
裝置資訊	67
紙張設定	68
列印品質	69
列印濃度	69
紙張類型	69
延長列印模式	69
系統設定	69
儲存/還原設定	69
產品安全性	69
列印設定	70
列印時	70
PCL5	70
PostScript	70
網路設定	70
購買耗材	70
其他連結	70
嵌入式 Web 伺服器	71
檢視 HP 嵌入式 Web 伺服器	71
嵌入式 Web 伺服器部分	72

管理耗材	74
耗材壽命	74
碳粉匣儲存	74
HP 對非 HP 碳粉匣的政策	74
HP 檢舉仿冒專線與網站	74
碳粉匣預計快用完時的列印	75
更換碳粉匣	76
記憶體與字型 DIMM	79
產品記憶體	79
安裝記憶體與字型 DIMM	79
啓用記憶體	83
啓用 Windows 作業環境中的記憶體	83
檢查 DIMM 的安裝	83
清潔產品	83
韌體更新	84
10 解決問題	85
基本疑難排解核對清單	86
影響產品效能的因素	86
解譯控制面板與狀態警示訊息	87
還原出廠設定	93
清除卡紙	94
常見的卡紙原因	94
卡紙位置	95
變更卡紙恢復設定	95
清除右側擋門的卡紙	95
清除出紙槽區域中的卡紙	99
清除 1 號紙匣中的卡紙	100
清除 2 號紙匣中的卡紙	101
清除選購的可容納 500 張紙與重磅紙紙匣 (3 號紙匣) 中的卡紙	103
清除右下側擋門 (3 號紙匣) 中的卡紙	103
解決影像品質問題	105
辨識並更正列印瑕疵	105
列印品質核對清單	105
一般列印品質問題	106
解決列印彩色文件的問題	109
使用 HP ToolboxFX 疑難排解列印品質問題	111
最佳化並改善列印品質	112
校準產品	112
解決效能問題	113

印表機軟體問題	114
解決常見 Windows 問題	115
Macintosh 疑難排解	116
解決 Mac OS X 的問題	116
附錄 A 耗材和附件	119
訂購零件、附件及耗材	120
零件編號	120
附錄 B 維修與支援	121
HP 有限保固聲明	122
英國、愛爾蘭與馬爾他	123
奧地利、比利時、德國與盧森堡	123
比利時、法國與盧森堡	124
義大利	125
西班牙	125
丹麥	126
挪威	126
瑞典	126
葡萄牙	127
希臘與賽普勒斯	127
匈牙利	127
捷克共和國	128
斯洛伐克	128
波蘭	128
保加利亞	129
羅馬尼亞	129
比利時與荷蘭	129
芬蘭	130
斯洛維尼亞	130
克羅埃西亞	130
拉脫維亞	130
立陶宛	131
愛沙尼亞	131
俄羅斯	131
HP 頂級防護保固 (Premium Protection Warranty)：LaserJet 碳粉匣有限保固聲明	132
HP 對於非 HP 耗材的政策	133
HP 檢舉仿冒網站	134
儲存於碳粉匣的資料	135
使用者授權合約	136

OpenSSL	139
客戶自行維修保固服務	140
客戶支援	141
附錄 C 規格	143
實體規格	144
能源消耗、電氣規格與聲音排放	144
環境規格	144
附錄 D 法規資訊	145
環保產品管理計劃	146
保護環境	146
臭氧的產生	146
耗電量	146
碳粉用量	146
紙張使用	146
塑膠	146
HP LaserJet 列印耗材	146
紙張	147
材料限制	147
使用者廢棄設備處理（歐盟與印度）	147
電子硬體回收	147
巴西硬體回收資訊	147
化學物質	148
產品電源資料（依歐盟委員會法規 1275/2008）	148
有害物質限制聲明（印度）	148
有害物質限制聲明（土耳其）	148
有害物質限制聲明（烏克蘭）	148
物質表（中國）	149
SEPA Ecolabel 使用者資訊（中國）	149
中國能源標幟對印表機、傳真機及複印機的實行之法規	149
材料安全資料表 (MSDS)	150
EPEAT	150
更多資訊	150
合格聲明	151
Declaration of conformity	151
安全聲明	153
FCC 規章	153
加拿大 - 加拿大工業部 ICES-003 符合性聲明	153
VCCI 聲明 (日本)	153

EMC 聲明 (韓國)	153
EMC 聲明 (中國)	153
EMI 聲明 (臺灣)	153
電源線指示	154
電源線聲明 (日本)	154
雷射安全	154
芬蘭雷射聲明	154
GS 聲明 (德國)	156
歐亞聲明 (白俄羅斯、哈薩克斯坦、俄羅斯)	156

索引	157
----------	-----

1 產品基本資訊

- [產品比較](#)
- [環保特色](#)
- [產品特性](#)
- [產品檢視](#)

產品比較

基本型

- 信紙尺寸與 A4 尺寸紙材，每分鐘列印高達 20 頁 (ppm)。
- 100 頁多功能紙匣 (1 號紙匣) 及 250 頁進紙匣 (2 號紙匣)
- 選購的 500 頁進紙匣 (3 號紙匣)
- 高速通用序列匯流排 (USB) 2.0 連接埠

網路型

- 信紙尺寸與 A4 尺寸紙材，每分鐘列印高達 20 頁 (ppm)。
- 100 頁多功能紙匣 (1 號紙匣) 及 250 頁進紙匣 (2 號紙匣)
- 選購的 500 頁進紙匣 (3 號紙匣)
- 高速通用序列匯流排 (USB) 2.0 連接埠
- 使用 IPv4/IPv6 的內建 10/100 Base-T 網路連接埠

雙面列印機型

- 信紙尺寸與 A4 尺寸紙材，每分鐘列印高達 20 頁 (ppm)。
- 100 頁多功能紙匣 (1 號紙匣) 及 250 頁進紙匣 (2 號紙匣)
- 選購的 500 頁進紙匣 (3 號紙匣)
- 高速通用序列匯流排 (USB) 2.0 連接埠
- 使用 IPv4/IPv6 的內建 10/100 Base-T 網路連接埠
- 自動雙面列印裝置

環保特色

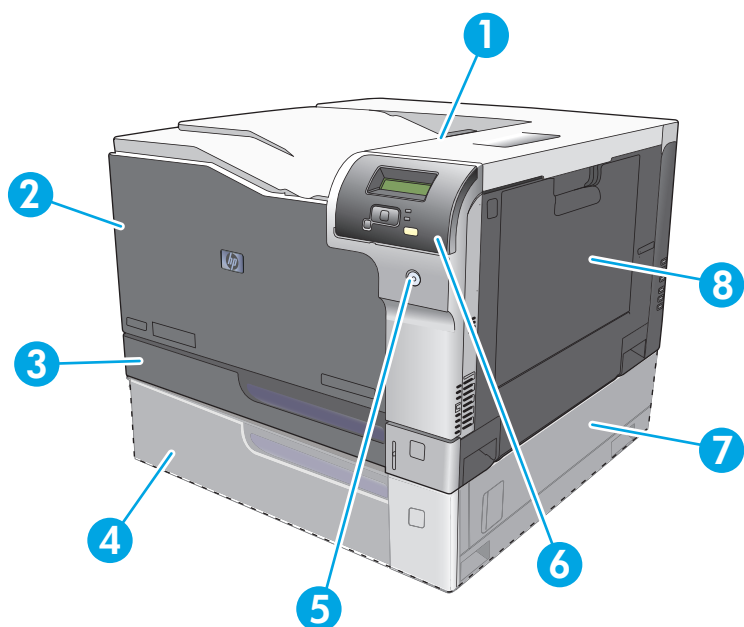
雙面列印	將雙面列印設定為預設列印設定以節省紙張。
回收	使用回收的紙張減少浪費。 透過「HP 地球夥伴回收」程序，回收碳粉匣。 如需有關回收的詳細資訊，請造訪 www.hp.com/recycle 。
節省能源	啟動產品的睡眠模式可以節省能源。
HP Smart Web 列印	使用 HP Smart Web 來列印來選取、儲存與組織多張網頁的文字與圖形，然後僅針對出現在螢幕上的畫面進行編輯與列印。您不僅可以控制要列印那些有用的資訊，同時還能將浪費減到最低。
工作儲存	使用工作儲存功能來管理列印工作。您可以使用工作儲存，在共用產品上啟動列印，並刪除已重新列印的遺失列印工作。

產品特性

列印	<ul style="list-style-type: none">● 信紙尺寸與 A4 尺寸紙材，每分鐘列印高達 20 頁 (ppm)。● 以每英吋 600 x 600 點 (dpi) 速度，列印 Image REt 3600 文字與圖形。● 包括可調整設定，以最佳化列印品質。● 具備自動雙面列印功能（僅限雙面列印機型）。
記憶體	<ul style="list-style-type: none">● 含 192 MB 隨機存取記憶體 (RAM)。
支援的作業系統	<ul style="list-style-type: none">● Windows Vista (Starter Edition、32 位元與 64 位元)● Windows Vista Server 2008 (32 位元)● Windows XP (32 位元，Service Pack 2)● Windows XP (64 位元，Service Pack 1)● Windows Server 2003 (Service Pack 1)● Windows 2000 (Service Pack 4)● Mac OS X v10.3、v10.4、v10.5 及 v10.6
紙張處理	<ul style="list-style-type: none">● 1 號紙匣 (多功能紙匣) 最多可容納 100 張列印紙材或 10 個信封。● 2 號紙匣最多可容納 250 張列印紙材。● 選購的 3 號紙匣最多可容納 500 張列印紙材。● 出紙槽最多可容納 250 張列印紙材。
印表機驅動程式功能	<ul style="list-style-type: none">● 此產品的 ImageREt 3600 已經改善，改善項目包括提供補漏白技術、墨點位置控制更理想，及點的碳粉散佈控制更精確。這些新的技術可呈現出均衡多彩的高品質列印結果。
介面連線	<ul style="list-style-type: none">● 包含高速 USB 2.0 埠。● 使用 IPv4/IPv6 的內建 10/100 Base-T 網路連接埠（僅限網路型）。
環境功能	<ul style="list-style-type: none">● 請參閱產品資料表或規格表，以確定本產品的 Energy Star® 認證狀態。
經濟的列印	<ul style="list-style-type: none">● 提供 N 頁縮印 (在同一張紙上列印多頁)。● 印表機驅動程式中提供手動雙面列印的選項。
耗材	<ul style="list-style-type: none">● 碳粉匣使用 HP ColorSphere 碳粉。有關碳粉匣可印頁數的資訊，請見 www.hp.com/go/pageyield。實際可列印頁數會因不同用途而有差異。
存取性	<ul style="list-style-type: none">● 線上使用指南與為盲胞設計的螢幕閱讀器 (screen-reader) 相容。● 可以使用一隻手安裝或移除碳粉匣。● 用一隻手即可打開所有擋門與護蓋。

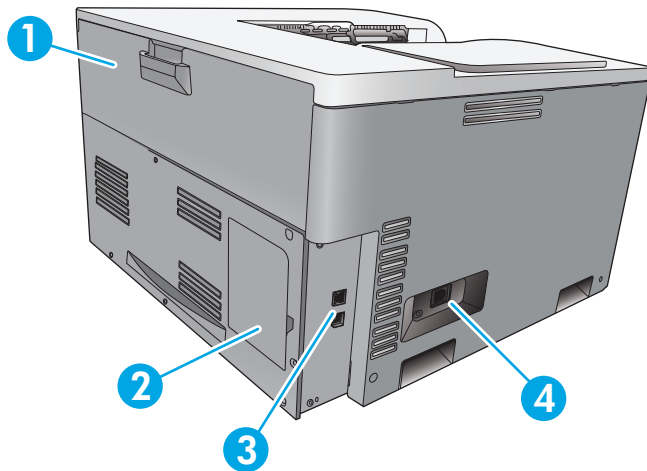
產品檢視

正面及側面檢視



-
- | | |
|---|--------------------------------|
| 1 | 出紙槽 (可容納 250 頁標準紙張) |
| 2 | 前側槽門 (讓您存取碳粉匣) |
| 3 | 2 號紙匣 (可容納 250 頁標準紙張且具有卡紙處理管道) |
| 4 | 選購的 3 號紙匣 (可容納 500 頁標準紙張) |
| 5 | 電源按鈕 |
| 6 | 控制面板 |
| 7 | 選購的 3 號紙匣右側卡紙處理區 |
| 8 | 1 號紙匣 (多功能紙匣 — 可容納 100 頁標準紙張) |
-

背面檢視

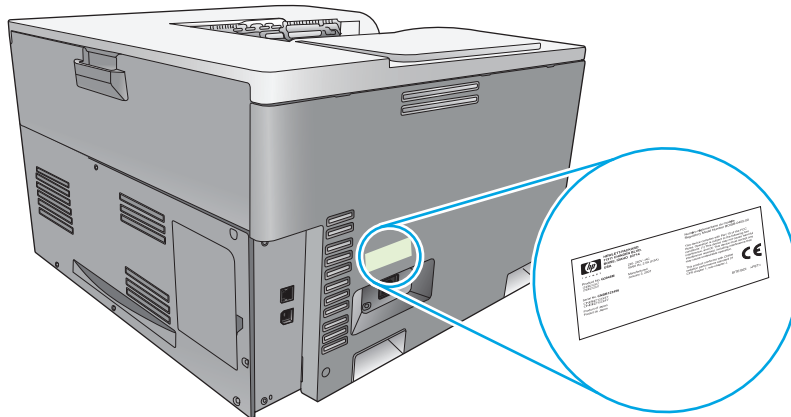


-
- 1 後側擋門（廢碳粉槽處理區）
 - 2 **DIMM** 檔門（用於新增記憶體 — 額外提供一個 **DIMM** 插槽）
 - 3 高速 **USB 2.0** 埠與網路連接埠（僅限網路型）。
 - 4 電源插座
-

型號與序號

型號與序號標註於產品左側的識別標籤上。

此標籤上也含有本產品出產國家/地區及修訂版本、製造日期、產品代碼以及產品編號等資訊。此標籤亦包含電源額定功率以及法規資訊。

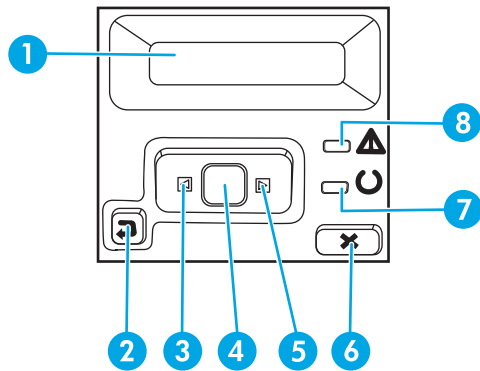


2 控制面板

- [控制面板配置圖](#)
- [控制面板功能表](#)

控制面板配置圖

產品的控制面板具有下列項目。



- 1 **控制面板顯示螢幕**：顯示螢幕提供產品相關資訊。請使用顯示螢幕上的功能表設定產品。
- 2 上一步箭頭按鈕 ：使用此按鈕可執行下列動作：
 - 結束控制面板功能表。
 - 回到子功能表清單中的上一個功能表。
 - 回到子功能表清單中的上一個功能表項目（不儲存功能表項目的變更）。
- 3 左箭頭按鈕 ：使用此按鈕可瀏覽功能表，或減少顯示螢幕上顯示的數值。
- 4 **確定**按鈕：按下**確定**按鈕，可執行下列動作：
 - 開啓控制面板功能表。
 - 開啓控制面板顯示螢幕上顯示的子功能表。
 - 選擇功能表項目。
 - 清除某些錯誤。
 - 依控制面板提示開始列印工作，例如，控制面板顯示螢幕顯示 **[OK]** 列印訊息。
- 5 右箭頭按鈕 ：使用此按鈕可瀏覽功能表，或增加顯示螢幕上顯示的數值。
- 6 取消按鈕 ：注意指示燈閃爍時，按此按鈕可隨時取消列印工作或結束控制面板功能表。
- 7 **就緒**指示燈（綠色）：產品可開始列印時，**就緒**指示燈會亮起。產品接收列印資料時，就緒指示燈會閃爍。
- 8 **注意**指示燈（琥珀色）：某碳粉匣用盡或需要使用者注意產品時，**注意**指示燈會閃爍。

控制面板功能表

使用功能表

1. 按下**確定**按鈕，以開啓功能表。
2. 按一下向左箭頭 ◀ 或向右箭頭 ▶ 按鈕瀏覽清單。
3. 按下**確定**按鈕，以選擇適當的選項。在目前的選項旁會出現星號 (*)。
4. 按下返回箭號 ↩，以在子功能表中捲動。
5. 按下取消按鈕 ✕，以結束功能表而不儲存任何變更。

以下說明每個主要功能表的選項：

- [位於第 9 頁的報告功能表](#)
- [位於第 11 頁的系統設定功能表](#)
- [位於第 15 頁的網路組態功能表](#)
- [位於第 13 頁的維修功能表](#)

報告功能表

使用**報告**功能表列印報告，該報告包含本產品相關資訊。

功能表項目	說明
示範頁	列印彩色頁面，以示範列印品質。
選單結構	列印控制面板功能表配置圖。
組態報告	列印所有產品設定值的清單，包括產品連接至網路的網路資訊。
耗材狀態	印出每個列印匣的狀態，包括下列資訊： <ul style="list-style-type: none">• 剩餘的大約紙張頁數• 各色彩碳粉匣剩餘壽命估計百分比• 零件編號• 已列印紙張的大約頁數
網路摘要	列印所有產品網路設定的清單（僅限網路型）。
用量頁	列印頁面包括列出 PCL 頁、PCL 6 頁、HP postscript level 3 模擬頁、產品中卡紙或選紙錯誤的頁面、單色（黑白）或彩色頁，並報告頁數。
PCL 字型清單	列印所有已安裝的 PCL 字型清單。
PS 字型清單	列印所有已安裝的 PostScript (PS) 字型清單。
PCL 6 字型清單	列印所有已安裝的 PCL6 字型清單。
色彩用量記錄	列印出一份報告，其中根據各個工作顯示的使用者名稱、應用程式名稱及色彩用量資訊。

功能表項目	說明
維修頁	列印服務報告。
診斷頁	列印校準與色彩診斷頁。

系統設定功能表

使用此功能表建立基本產品設定。系統設定功能表有數個子功能表，下表為您說明每一項目。

功能表項目	子功能表項目	子功能表項目	說明	
語言			選擇控制面板顯示訊息及產品報告所用的語言。	
紙張設定	預設紙張大小	信紙	選擇列印內部報告、或任何未指定尺寸列印工作的尺寸。	
		A4		
		Legal		
		A3		
	預設紙張類型	將顯示可用紙材類型清單。	選擇列印內部報告，或未指定類型的列印工作使用的紙材類型。	
		1 號紙匣	紙張尺寸 紙張類型	從可用尺寸與類型清單中，選取 1 號紙匣的預設尺寸與類型。
		2 號紙匣	紙張尺寸 紙張類型	從可用尺寸與類型清單中，選取 2 號紙匣的預設尺寸與類型。
缺紙動作	3 號紙匣	紙張尺寸 紙張類型	如果已安裝選購的 3 號紙匣，請從可用尺寸與類型清單，選取 3 號紙匣的預設尺寸與類型。	
	永遠等候 置換 取消	永遠等候	選擇當列印工作要求的尺寸或類型無法使用或指定紙匣紙張用盡時，印表機應如何回應。	
		置換	選擇 永遠等候 選項，直到您在印表機裝入正確的紙材，再按 確定 按鈕。此為預設值。	
		取消	選擇 置換 選項，可在指定的延遲後，於不同尺寸或類型的紙材上列印。 選擇 取消 選項，可在指定的延遲後，自動取消列印工作。 如果您選擇 置換 或 取消 選項，控制面板會提示您指定延遲秒數。使用箭頭按鈕增加或減少時間。	
列印品質	允許彩色列印	是	選擇 是 選項，可依工作性質以單色（黑白）或彩色列印。此為預設值。	
		否	選擇 否 選項，以停用彩色列印。所有工作都以單色（黑白）列印，有些內部頁面仍會以彩色列印。	

功能表項目	子功能表項目	子功能表項目	說明
	色彩校準	立刻校準 開機校準	<p>立刻校準：立即進行產品校準。如果正在處理列印工作，產品會在工作完成後進行校準。如果顯示錯誤訊息，必須先除錯。</p> <p>開機校準：選擇開啓產品電源後進行校準的時間。預設設定為 15分鐘 選項。</p>
	調整對齊	列印測試頁 調整紙匣 <X>	<p>列印測試頁：列印測試頁來測試產品列印對齊功能。</p> <p>調整紙匣 <X>：調整指定紙匣的對齊功能。</p>
省電模式時間	睡眠延遲	關閉 1分鐘 15分鐘 30分鐘 1小時 2小時	<p>設定產品閒置多長後，才會進入省電模式。傳送列印工作或按下控制面板按鈕時，產品會自動結束省電模式。</p> <p>預設設定為 15分鐘 選項。</p>
	自動關閉延遲	永不 1小時 2小時 4小時 8小時 24小時	<p>選擇其中一個時段選項來設定產品的閒置時間，在達到該時間值後印表會機關閉以節省能源。</p> <p>選擇永不選項，讓印表機在指定的時間過後不會關閉。此為預設值。</p>
非常不足	黑色碳粉匣	停止 立即 繼續	<p>停止：如果產品判定黑色碳粉匣快使用完畢，便會停止列印。耗材仍然可以印出不錯的品質。若要繼續列印，請更換耗材或重新設定印表機設定。</p> <p>立即：如果產品判定黑色碳粉匣快使用完畢，請選取這個設定，讓控制面板上顯示是否繼續列印的提示。除非列印品質不佳，否則不必更換耗材。HP 耗材使用完畢後，該耗材的 HP 特級防護保固即告終止。此為預設值。</p> <p>繼續：如果產品判定黑色碳粉匣快使用完畢，請選取這個設定繼續列印，直到列印品質下降為止。</p>

功能表項目	子功能表項目	子功能表項目	說明
非常不足	彩色碳粉匣	停止 立即 繼續 以黑色列印	<p>停止：如果產品判定碳粉匣快使用完畢，便會停止列印。耗材仍然可以印出不錯的品質。若要繼續列印，請更換耗材或重新設定印表機設定。</p> <p>立即：如果產品判定彩色碳粉匣快使用完畢，請選取這個設定，讓控制面板上顯示是否繼續列印的提示。除非列印品質不佳，否則也可以不更換耗材。HP 耗材使用完畢後，該耗材的 HP 特級防護保固即告終止。此為預設值。</p> <p>繼續：如果產品判定彩色碳粉匣快使用完畢，請選取這個設定繼續列印，直到列印品質下降為止。</p> <p>以黑色列印：如果產品判定彩色碳粉匣快使用完畢，請選取這個設定，讓印表機只使用黑色繼續列印。</p>
使用者定義不足	黑色 青藍色 洋紅色 黃色	(1-100)	使用者定義的百分比下限，會決定產品何時報告碳粉匣快使用完畢。控制面板顯示螢幕會出現訊息。
Courier 字型	標準 深		<p>選擇 Courier 字型版本。</p> <p>深選項是 HP LaserJet Series III 印表機與更舊的印表機上可用的內建 Courier 字型。</p>

維修功能表


使用此功能表可還原預設值、清潔產品，並啟動可影響列印輸出的特殊模式。

功能表項目	子功能表項目	說明
清潔頁		<p>如果您發現列印輸出上有碳粉污跡或其他痕跡，可使用此選項以清潔產品。此清潔程序會清除紙張路徑上的灰塵及多餘碳粉。</p> <p>選擇此項目時，產品會提示您在 1 號紙匣中裝入普通紙，再按確定按鈕，開始進行清潔程序。請稍候，等待程序完成，再丟棄列印的紙張。</p>
清潔模式		使用此選項，以清除掃描器玻璃板的底端。
USB 速度	高 全雙工	<p>將 USB 速度設定為高或全雙工。若要讓產品以高速操作，必須啟用高速，並將產品連接至同樣以高速操作的 EHCI 主機控制器。此功能表項目也不會反映產品目前的操作速度。</p> <p>預設值為高。</p>

功能表項目	子功能表項目	說明
減少紙張捲曲	關閉	如果列印出的紙張一直捲曲，使用此選項以將產品設為減少紙張捲曲模式。 預設值為 關閉 。
	亮起	
封存列印	關閉	如果您列印的文件需長時間存放，使用此選項以將產品設為減少碳粉沾污及弄髒的模式。 預設值為 關閉 。
	亮起	
還原預設值	是	將所有自訂的設定值設為出廠預設值。
	否	

網路組態功能表

使用此功能表建立網路組態設定。

 **附註：**此功能表只會在網路型上出現。

功能表項目	子功能表項目	說明
TCP/IP 組態	自動	選擇 自動 選項，自動設定所有 TCP/IP 選項。
	手動	選擇 手動 選項，手動設定 IP 位址、子網路遮與預設閘道。 預設值為 自動 。
自動跨接	亮起	使用乙太網路線直接與個人電腦連接時，將會用到此項目（視所用的電腦而定，您可能需要將其設定為 亮起 或 關閉 ）。 預設設定為 亮起 選項。
	關閉	
網路服務	IPv4	此項目將由網路管理員用來限制此產品上可用的網路服務。 亮起 關閉 所有項目的預設設定為 亮起 。
	IPv6	
顯示 IP 位址	否	否：產品 IP 位址不會出現在控制面板顯示螢幕上。 是：產品控制面板顯示螢幕，會交替顯示耗材資訊及產品 IP 位址。如果發生錯誤，則不會顯示 IP 位址。 預設值為 否 。
	是	
連線速度	自動（預設值）	若有需要，手動設定連線速度。
	10T 全速	設定連線速度之後，本產品會自動重新啟動。
	10T 半速	
	100TX 全速	
	100TX 半速	
還原預設值		按下 確定 按鈕，將網路組態設定還原為預設值。

3 Windows 系統的軟體

- [支援的 Windows 作業系統](#)
- [支援的 Windows 印表機驅動程式](#)
- [HP Universal Print Driver \(UPD\)](#)
- [列印設定值的優先順序](#)
- [為 Windows 變更印表機驅動程式設定值](#)
- [安裝 Windows 軟體](#)
- [支援的公用程式](#)

支援的 Windows 作業系統


本產品支援下列 Windows 作業系統：

- Windows Vista (Starter Edition、32 位元與 64 位元)
- Windows Vista Server 2008 (32 位元)
- Windows XP (32 位元, Service Pack 2)
- Windows XP (64 位元, Service Pack 1)
- Windows Server 2003 (Service Pack 1)
- Windows 2000 (Service Pack 4)

支援的 Windows 印表機驅動程式

- PCL 6 (在軟體光碟上)
- PCL 5 通用列印驅動程式 (HP UPD) (可從網路下載)
- HP postscript level 3 模擬通用列印驅動程式 (HP UPD) (可從網路下載)

印表機驅動程式隨附的線上說明內含一般列印工作的相關說明，並說明印表機驅動程式中的按鈕、核取方塊及下拉式清單。

 **附註：**支援本產品的 PCL 5 與 HP postscript level 3 模擬通用列印驅動程式，是 Windows 適用的 HP UPD 版本。這些驅動程式的安裝與作業方式，與過去的驅動程式相同，不需任何特殊的組態。有關於 UPD 的詳細資訊，請造訪 www.hp.com/go/upd。

HP Universal Print Driver (UPD)

Windows 適用的 HP UPD 可讓您從任何位置立即存取幾乎任何 HP LaserJet 產品的驅動程式，而無需下載其他驅動程式。這些驅動程式以經過實證的 HP 列印驅動程式技術為基礎而建立，並已經過全面測試，可與眾多軟體程式配合使用。這些驅動程式是功能強大的解決方案，可長時間持續執行。此產品有兩個可用的 UPD：


- PCL 5 UPD
- HP postscript level 3 模擬 UPD

HP UPD 可直接與各 HP 產品通訊，在收集組態資訊後，會自訂使用者介面，以顯示產品的獨特可用功能。還會自動啟用產品可用功能（例如雙面列印與裝訂），而無需手動啟用。

詳細資訊請造訪 www.hp.com/go/upd。

列印設定值的優先順序

對列印設定的變更是根據做出變更的位置排定優先順序：

 **附註：**指令和對話方塊的名稱可能會因軟體程式而異。

- 「**頁面設定**」對話方塊：在使用程式的 **檔案**功能表上按一下 **頁面設定**或相似的指令，以開啓此對話方塊。在此處變更的設定會置換在其他任何位置所做的變更。
- 「**列印**」對話方塊：在使用程式的 **檔案**功能表上按一下 **列印**、**頁面設定**或相似的指令，以開啓此對話方塊。在 **列印**對話方塊中變更的設定，優先順序較低，且**不會**置換在 **頁面設定**對話方塊中所做的變更。
- 「**印表機內容**」對話方塊 (**印表機驅動程式**)：按一下 **列印**對話方塊中的 **內容**以開啓印表機驅動程式。在 **印表機內容**對話方塊中變更的設定不會置換在列印軟體中其他地方的設定。
- **印表機驅動程式預設值**：印表機驅動程式預設值可決定所有列印工作所使用的設定，除非在 **頁面設定**、**列印**或 **印表機內容**對話方塊中變更設定。
- **印表機控制面板設定**：在印表機控制面板中變更的設定，其優先順序比在其他任何地方所做的變更都還要低。

為 Windows 變更印表機驅動程式設定值

變更所有列印工作的設定值直到軟體程式結束為止	變更所有列印工作的預設值	變更產品組態設定
<ol style="list-style-type: none">1. 在軟體程式的 檔案功能表中按一下 列印。2. 選擇驅動程式，然後按一下 內容或 喜好設定。 <p>步驟可能有差異；此程序是最常用的方法。</p>	<ol style="list-style-type: none">1. Windows XP、Windows Server 2003 及 Windows Server 2008 (使用預設「開始」功能表檢視)：按一下 開始，然後按一下 印表機和傳真。- 或 -Windows 2000、Windows XP、Windows Server 2003 及 Windows Server 2008 (使用傳統「開始」功能表檢視)：依次按一下 開始、設定、印表機。- 或 -Windows Vista：依次按一下 開始、控制台，在 硬體與音效類別中，按一下 印表機。2. 以滑鼠右鍵按一下驅動程式圖示，然後選擇 列印喜好設定。	<ol style="list-style-type: none">1. Windows XP、Windows Server 2003 及 Windows Server 2008 (使用預設「開始」功能表檢視)：按一下 開始，然後按一下 印表機和傳真。- 或 -Windows 2000、Windows XP、Windows Server 2003 及 Windows Server 2008 (使用傳統「開始」功能表檢視)：依次按一下 開始、設定、印表機。- 或 -Windows Vista：依次按一下 開始、控制台，在 硬體與音效類別中，按一下 印表機。2. 以滑鼠右鍵按一下驅動程式圖示，然後選擇 內容。3. 按一下 裝置設定值標籤。

安裝 Windows 軟體

適用 Windows 的軟體安裝類型

軟體安裝程式會指示您何時將產品連接至電腦或網路。在連接產品後，安裝程式可讓您選擇完成安裝，而不必安裝所有建議的軟體。

下列作業系統支援「完整」安裝建議的軟體。

- Windows Vista (32 位元)
- Windows Vista (64 位元)
- Windows XP, Service Pack 2

下列作業系統支援「最小」安裝，也就是不包含建議的軟體。

- Windows Vista Starter Edition
- Windows Vista (32 位元)
- Windows Vista (64 位元)
- Windows Vista Server 2008 (32 位元)
- Windows XP, Service Pack 2
- Windows XP (64 位元, Service Pack 1)
- Windows Server 2003, Service Pack 1
- Windows 2000, Service Pack 4

移除 Windows 軟體

1. 按一下 **開始**，然後按一下 **程式集**。
2. 按一下 **HP**，再按一下 **HP Color LaserJet CP5225 系列**。
3. 按一下 **解除安裝**，再依照螢幕上的指示移除軟體。

支援的公用程式

HP Web Jetadmin

HP Web Jetadmin 是一種瀏覽器管理工具，用於內部網路中與 HP Jetdirect 連接的印表機，僅應安裝在網路管理員的電腦上。

要下載最新版本的 HP Web Jetadmin 並獲得最新的主機系統支援清單，請造訪 www.hp.com/go/webjetadmin。

主機伺服器上安裝 HP Web Jetadmin 後，Windows 用戶端可使用支援的 Java Web 瀏覽器（例如 Microsoft Internet Explorer 或 Netscape Navigator）瀏覽至 HP Web Jetadmin 主機，以存取 HP Web Jetadmin。

嵌入式 Web 伺服器

本產品配備嵌入式 Web 伺服器，可用於存取有關網路連接產品及網路活動的資訊。此資訊將顯示在 Web 瀏覽器中，例如 Microsoft Internet Explorer、Netscape Navigator、Apple Safari 或 Firefox。

嵌入式 Web 伺服器位於產品中，並非位於網路伺服器中。

嵌入式 Web 伺服器提供產品介面，任何配備網路連線電腦以及標準 Web 瀏覽器的使用者均可使用。雖然無需安裝或設定特殊的軟體，但電腦中必須有支援的 Web 瀏覽器。若要取得嵌入式 Web 伺服器的存取權，請在瀏覽器的位址列中鍵入產品的 IP 位址（要尋找 IP 位址，請列印組態頁。有關於列印組態頁的詳細資訊，請參閱 [位於第 62 頁的資訊頁](#)。）

要獲得有關嵌入式 Web 伺服器特性與功能的完整說明，請參閱 [位於第 71 頁的嵌入式 Web 伺服器](#)。

HP ToolboxFX

HP ToolboxFX 軟體可讓您進行下列工作：

- 檢查產品狀態
- 檢查耗材狀態，並在線上採購耗材
- 設定警示
- 檢視產品使用報告
- 檢視產品說明文件
- 取得疑難排解和維護工具存取權

HP ToolboxFX 支援直接 USB 和網路安裝。不需連接網際網路就可開啓與使用 HP ToolboxFX。須依以下建議安裝，才可使用 HP ToolboxFX。

 **附註：** HP ToolboxFX 不支援 Windows 2000、Windows Server 2003 或 Macintosh 作業系統。若要使用 HP ToolboxFX，您的電腦必須安裝 TCP/IP 通訊協定。

支援的作業系統

- Microsoft Windows XP，Service Pack 2（家用版和專業版）
 - Microsoft Windows Vista™
-

有關 HP ToolboxFX 軟體的詳細使用資訊，請參閱 [位於第 63 頁的開啓 HP ToolboxFX](#)。

其他 Windows 元件與公用程式

- 軟體安裝程式 - 自動安裝列印系統
- 線上網路註冊
- 列印品質最佳化影片
- HP 基本色彩對應（可從網路下載）
- HP Easy Printer Care（可從網路下載）
- Web Printsmart（可從網路下載）
- HP SureSupply
- HP Print View 軟體（可從網路下載）

4 本產品搭配 **Macintosh** 使用


- [Macintosh 系統的軟體](#)
- 使用 [Macintosh](#) 印表機驅動程式中的功能

Macintosh 系統的軟體

支援 Macintosh 作業系統

本產品支援下列 Macintosh 作業系統：

- Mac OS X v10.3、v10.4、v10.5 與 v10.6

 **附註：**對於 Mac OS X v10.4 與更新版本，支援 PPC 與 Intel 核心處理器 Mac。

支援的 Macintosh 印表機驅動程式

HP 安裝程式提供 PostScript® 印表機描述 (PPD) 檔案和印表機對話方塊延伸 (PDE) 供 Macintosh 電腦使用。

從 Macintosh 作業系統移除軟體

您必須具有系統管理員權限才能移除軟體。

Mac OS X V10.3 與 V10.4


1. 瀏覽至下列檔案夾：
Library/Printers/PPDs/Contents/Resources
2. 開啓 <lang>.lproj 檔案夾，而 <lang> 即是由二個字母組成的語言碼。
3. 刪除此產品的 .GZ 檔。
4. 針對每一個語言檔案夾重複執行步驟 2 與步驟 3。

Mac OS X V10.5

1. 瀏覽至下列檔案夾：
Library/Printers/PPDs/Contents/Resources
2. 刪除此產品的 .GZ 檔。

Macintosh 列印設定值的優先順序

對列印設定的變更是根據做出變更的位置排定優先順序：

 **附註：**指令和對話方塊的名稱可能會因軟體程式而異。

- **設定頁面對話方塊：**在現用程式的 **檔案**功能表中，按一下 **設定頁面**或類似指令，以開啓此對話方塊。此處變更的設定可能會覆寫在所有其他地方變更的設定。
- **「列印」對話方塊：**在使用程式的 **檔案**功能表上按一下 **列印**、**頁面設定**或相似的指令，以開啓此對話方塊。在 **列印**對話方塊中變更的設定，優先順序較低，且不會置換在 **頁面設定**對話方塊中所做的變更。

- **印表機驅動程式預設值**：印表機驅動程式預設值可決定所有列印工作所使用的設定，除非在 **頁面設定**、**列印** 或 **印表機內容** 對話方塊中變更設定。
- **印表機控制面板設定**：在印表機控制面板中變更的設定，其優先順序比在其他任何地方所做的變更都還要低。

為 Macintosh 變更印表機驅動程式設定值

變更所有列印工作的設定值直到軟體程式結束為止	變更所有列印工作的預設值	變更產品組態設定
<ol style="list-style-type: none"> 1. 在 檔案 功能表上，按一下 列印。 2. 在各個功能表中，變更需要的設定。 	<ol style="list-style-type: none"> 1. 在 檔案 功能表上，按一下 列印。 2. 在各個功能表中，變更需要的設定。 3. 在 預先設定 功能表中，按一下 另存新檔，然後鍵入預先設定的名稱。 <p>這些設定值儲存在 預先設定 功能表中。要使用新的設定值，必須在每次開啓程式列印時都去選擇已儲存的預先設定選項。</p>	<p>Mac OS X v10.3 或 Mac OS X v10.4</p> <ol style="list-style-type: none"> 1. 在 Apple 功能表中，按一下 系統喜好設定，然後按一下 列印和傳真。 2. 按一下 印表機設定。 3. 按一下 可安裝選項 功能表。 <p>Mac OS X v10.5 或 Mac OS X v10.6</p> <ol style="list-style-type: none"> 1. 在 Apple 功能表中，按一下 系統喜好設定，然後按一下 列印和傳真。 2. 按一下 選項與耗材。 3. 按一下 驅動程式 功能表。 4. 從清單中選擇驅動程式，然後設定安裝的選項。

Macintosh 支援的公用程式

使用 Macintosh 檢視內建 Web 伺服器

檢視列印佇列時，按一下 **公用程式** 按鈕，即可存取嵌入式 **Web 伺服器 (EWS)**。此操作會開啓 **Web 瀏覽器**（例如 **Safari**），讓使用者可存取 **EWS**。此外，還可在 **Web 瀏覽器** 中，輸入網路 **IP** 位址或產品的 **DNS** 名稱，以直接存取 **EWS**。

如果產品是以 **USB** 連結線連接，**Web 瀏覽器** 也可透過自動安裝的 **HP USB EWS Gateway** 軟體，進入本產品。使用 **USB** 連線並透過 **Web 瀏覽器** 存取 **EWS** 時，按一下 **公用程式** 按鈕。

使用 **EWS** 執行下列工作：

- 檢視產品狀態並變更產品設定。
- 檢視與變更產品的網路設定。
- 列印產品的資訊頁。
- 檢視產品事件記錄。

使用 Macintosh 印表機驅動程式中的功能

在 Macintosh 中建立並使用列印預設


使用列印預設儲存目前印表機驅動程式設定值以便再次使用。

建立列印預設

1. 在 **檔案** 功能表中，按一下 **列印**。
2. 選擇驅動程式。
3. 選擇列印設定值。
4. 在 **Presets (預設)** 方塊中，按一下 **Save As...** (另存新檔...)，然後鍵入預設名稱。
5. 按一下 **好**。

使用列印預設

1. 在 **檔案** 功能表中，按一下 **列印**。
2. 選擇驅動程式。
3. 在 **Presets (預設)** 方塊中，選擇要使用的列印預設。

 **附註：**要使用印表機驅動程式預設值，請選擇 **標準**。

調整文件大小或在自訂尺寸的紙張上列印


您可以縮放文件以適合不同尺寸的紙張。

1. 在 **檔案** 功能表中，按一下 **列印**。
2. 開啓 **紙張處理** 功能表。
3. 在 **目的地紙張尺寸** 區域中，選擇 **縮放以適合紙張尺寸**，然後從下拉式清單中選擇尺寸。
4. 如果希望僅使用小於文件的紙張，請選擇 **僅縮放**。

列印封面

您可以單獨列印文件的封面頁，並加入訊息(如「機密文件」)。

1. 在 **檔案** 功能表中，按一下 **列印**。
2. 選擇驅動程式。
3. 開啓 **封面頁** 功能表，然後選擇在 **文件之前** 還是 **文件之後** 列印封面頁。
4. 在 **封面頁類型** 功能表中，選擇要在封面頁上列印的訊息。

 **附註：**要列印空白封面頁，請選擇 **標準** 作為 **封面頁類型**。

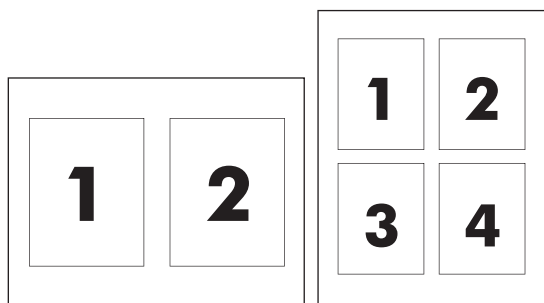
使用浮水印

浮水印是列印在文件每一頁背景上的告示，例如「機密文件」。

1. 在 **檔案** 功能表中，按一下 **列印**。
2. 開啓 **浮水印** 功能表。
3. 在 **模式** 旁邊，選擇要使用的浮水印類型。選擇 **浮水印** 以列印半透明訊息。選擇 **重疊** 以列印不透明的訊息。
4. 在 **頁面** 旁邊，選擇是在所有頁面還是僅在第一頁列印浮水印。
5. 在 **文字** 旁邊，選擇其中一則標準訊息，或選擇 **自訂**，然後在方塊中鍵入新訊息。
6. 選擇其餘設定值的選項。

在 Macintosh 中進行單張多頁列印

您可在一張紙上列印多個頁面。此功能可讓您以符合成本效益的方式列印草稿頁面。



1. 在 **檔案** 功能表中，按一下 **列印**。
2. 選擇驅動程式。
3. 開啓 **版面** 功能表。
4. 在 **Pages per Sheet**(每張頁數) 旁，選擇要在每張紙上列印的頁數 (1、2、4、6、9 或 16)。
5. 在 **Layout Direction**(版面方向) 旁，選擇各頁面在紙張上的排列順序和位置。
6. 在 **Borders**(框線) 旁，選擇要在紙張上每頁周圍列印的框線類型。

在紙張的兩面列印（雙面列印）

注意：為避免卡紙，請勿裝入厚於 105 g/m²（28 磅合約紙），以進行自動雙面列印。

使用自動雙面列印

1. 在其中一個紙匣裝入足夠的紙張，以供列印工作使用。若裝入特殊紙張，如信紙信頭，請以下列方式之一裝入：
 - 對於 1 號紙匣，請將信紙信頭正面朝上，使底端先裝入印表機。
 - 對於所有其他紙匣，請以正面朝下、頂端朝紙匣後方的方式裝入信紙信頭。
2. 在 **檔案** 功能表中，按一下 **列印**。
3. 開啓 **版面** 功能表。
4. 在 **Two-Sided**(雙面) 旁邊，選擇 **Long-Edge Binding** (長邊裝訂) 或 **Short-Edge Binding**(短邊裝訂)。
5. 按一下 **列印**。

手動雙面列印

1. 在其中一個紙匣裝入足夠的紙張，以供列印工作使用。若裝入特殊紙張，如信紙信頭，請以下列方式之一裝入：
 - 對於 1 號紙匣，請將信紙信頭正面朝上，使底端先裝入印表機。
 - 對於所有其他紙匣，請以正面朝下、頂端朝紙匣後方的方式裝入信紙信頭。
2. 在 **檔案** 功能表中，按一下 **列印**。
3. 在 **外觀** 功能表中，選擇 **以手動方式列印第二面**。
4. 按一下 **列印**。按照電腦螢幕上顯示的快顯視窗中的說明進行，然後再將輸出紙疊放回 1 號紙匣，以便列印第二面。
5. 前往印表機，取出 1 號紙匣內的任何空白紙張。
6. 將已列印的紙疊列印面向上，以底端先送入印表機的方式裝入 1 號紙匣。您**必須**從 1 號紙匣列印第二面。
7. 如果出現提示，請按適當的控制面板按鈕以繼續。

設定色彩選項

色彩選項快顯功能表可控制從軟體程式解析與列印色彩的方式。

1. 按一下「**顯示進階選項**」。
2. 分別調整文字、圖形和相片的設定值，

使用服務功能表

如果產品已連接至網路，請使用 **服務** 功能表以取得產品與耗材狀態資訊。

1. 在 **檔案** 功能表中，按一下 **列印**。
2. 開啓 **Services (服務)** 功能表。


5 連線

- [支援的網路作業系統](#)
- [USB 連接埠](#)
- [支援的網路通訊協定](#)
- [在網路上設定產品](#)

支援的網路作業系統

下列作業系統支援網路列印：

- Windows Vista (Starter Edition、32 位元與 64 位元)
- Windows Vista Server 2008 (32 位元)
- Windows XP (32 位元，Service Pack 2)
- Windows XP (64 位元，Service Pack 1)
- Windows Server 2003 (Service Pack 1)
- Windows 2000 (Service Pack 4)
- Mac OS X v10.3、v10.4、v10.5 與 v10.6

 **附註：**並非所有的網路作業系統均支援完整軟體安裝，請參閱 [位於第 18 頁的支援的 Windows 作業系統](#) 與 [位於第 24 頁的支援 Macintosh 作業系統](#)。

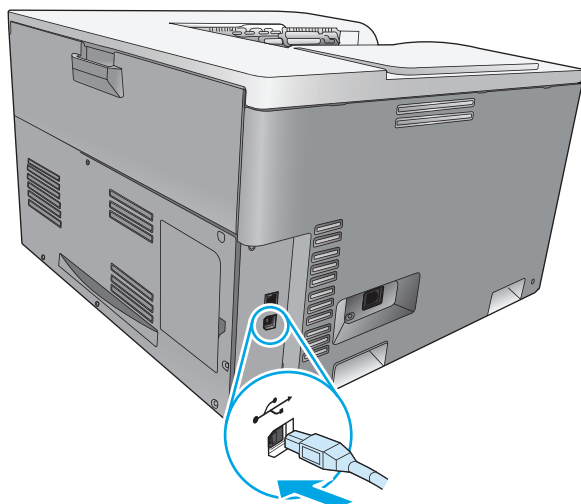
印表機共用免責聲明

HP 不支援點對點網路，這項功能是 Microsoft 作業系統的功能，不是 HP 印表機驅動程式的功能。請上 Microsoft 網站：www.microsoft.com。

USB 連接埠

 **附註：**請勿在安裝軟體前就連接 USB 電纜線。安裝程式會通知您何時該連接 USB 電纜線。

此產品支援 USB 2.0 連線。您必須使用 A 至 B 類型的 USB 電纜線，才能進行列印。



支援的網路通訊協定

本產品支援 TCP/IP 網路通訊協定。這是最常用的網路通訊協定。許多網路服務都採用此通訊協定。本產品也支援 IPv4 和 IPv6。下表列出本產品支援的網路服務/通訊協定。

表格 5-1 列印時

服務名稱	說明
port 9100 (直接模式)	列印服務
行式印表機程式 (LPD)	列印服務
ws-print	Microsoft 隨插即用列印解決方案

表格 5-2 網路產品探索

服務名稱	說明
SLP (Service Location Protocol, 服務定位協定)	「裝置搜尋協定」(Device Discovery Protocol) 用於協助搜尋與設定網路裝置。主要用於以 Microsoft 為主的軟體程式。
Bonjour (亦稱為「Rendezvous」或「mDNS」)	「裝置搜尋協定」(Device Discovery Protocol) 用於協助搜尋與設定網路裝置。主要用於以 Apple Macintosh 為主的軟體程式。
ws-discovery	用於以 Microsoft 為主的軟體程式。

表格 5-3 訊息與管理

服務名稱	說明
HTTP (Hyper Text Transfer Protocol, 超文字傳輸協定)	允許網頁瀏覽器與內建 Web 伺服器通訊。
SNMP (Simple Network Management Protocol, 簡易網路管理協定)	供網路程式管理產品。支援 SNMP V1 與標準 MIB-II (管理資訊庫) 物件。

表格 5-4 IP 位址


服務名稱	說明
DHCP (動態主機組態通訊協定) : IPv4 與 IPv6	用於指定自動 IP 位址。DHCP 伺服器會提供產品 IP 位址。通常不需使用者介入, 產品極可由伺服器取得 IP 位址。
BOOTP (Bootstrap 協定)	用於指定自動 IP 位址。BOOTP 伺服器會提供產品 IP 位址。需要管理員在 BOOTP 伺服器 HOSTS 檔案中, 輸入產品的 MAC 硬體位址, 以供產品由該伺服器取得 IP 位址。
自動 IP	用於指定自動 IP 位址。若 DHCP 伺服器與 BOOTP 伺服器都不存在, 此服務允許產品產生唯一 IP 位址。 經由手動設定 IP 位址, 您可以手動提供 IP 位址、子網路遮罩及閘道位址。

在網路上設定產品

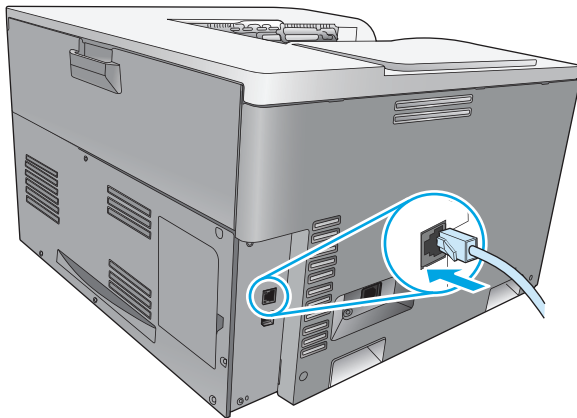
若要設定產品的網路參數，請使用產品控制面板或內建 Web 伺服器。對於 Windows 作業系統，請使用 HP ToolboxFX 軟體。對於 Mac OS X，請使用「公用程式」按鈕。

在網路上設定產品

HP 建議您使用產品 CD-ROM 上的 HP 軟體安裝程式，設定網路的印表機驅動程式。

 **附註：**對於 Windows 作業系統，您**必須**先將產品連接至網路，再開始安裝軟體。

本產品支援 10/100 Base-T 網路連線，請將網路線插入產品與網路連線。



檢視設定

網路摘要報告

網路摘要報告會列出目前產品網路卡的設定與屬性。若要以本產品列印網路摘要報告，請完成下列步驟。

1. 在控制面板上，按下**確定**按鈕。
2. 使用箭頭按鈕選擇**報告**功能表，再按**確定**按鈕。
3. 使用箭頭按鈕選擇**網路摘要**選項，再按**確定**按鈕。

組態頁

組態頁會列出本產品目前的設定與屬性。若要以本產品列印組態頁，請完成下列其中一個程序。

使用控制面板按鈕

- ▲ 在控制面板上，同時按住上一步按鈕 ↵ 與取消按鈕 (X)。

使用控制面板功能表

1. 在控制面板上，按下**確定**按鈕。
2. 使用箭頭按鈕選擇**報告**功能表，再按**確定**按鈕。
3. 使用箭頭按鈕選擇**組態報告**，再按**確定**按鈕。

TCP/IP


TCP/IP (傳輸控制通訊協定/網際網路通訊協定) 是一套通訊協定，用來定義電腦與其他裝置透過網路的通訊方式，如同人們用於相互溝通的共通語言。

IP 位址

IP 網路上的每個裝置，都需具有唯一的 IP 位址。視可用網路服務的不同，此位址可由使用者手動設定，或自動取得。

IPv4 位址包含 4 個位元組資訊，分成數個區段，每一區段包含 1 個位元組：IP 位址有以下格式：

xxx.xxx.xxx.xxx

 **附註：**在指派 IP 位址時，請務必向 IP 位址管理員查詢。如果設定的位址錯誤，可能導致網路中其他的設備停止運作，或是干擾通訊。

設定 IP 參數

IP 組態參數可手動設定，或在每次開啓產品電源時，使用 DHCP 或 BOOTP 自動下載。

新產品在電源開啓後，因無法從網路擷取有效的 IP 位址，會自動為自己指派一個預設 IP 位址。在小型私人網路中，將會指派一個唯一的 IP 位址，範圍介於 169.254.1.0 到 169.254.254.255。產品 IP 位址列在產品組態頁與網路報告中，請參閱[位於第 9 頁的控制面板功能表](#)。

動態主機組態通訊協定 (DHCP)

DHCP 可以讓裝置群組，使用由 DHCP 伺服器維護的一組 IP 位址。產品會傳送要求給伺服器，如果有可用 IP 位址，伺服器就會將其指派給該產品。

BOOTP

BOOTP 是一種開機通訊協定，用於自網路伺服器下載組態參數與主機資訊。

本產品會廣播一個啓動請求封包，內含產品硬體位址。伺服器會透過啓動回覆封包進行回覆，其封包包含產品組態所需的資訊。

子網路

當組織指定了特定網路級別的 IP 網路位址時，該位置上就只能出現一個網路。區域網路管理員使用子網路，將網路劃分成幾個不同的子網路。將網路分割成子網路可以取得更高效能，並大幅提升有限網路位址空間的利用。

子網路遮罩

子網路遮罩是將單一 IP 網路分割成數個不同子網路的機制。在特定網路級別中，一般用來識別節點的 IP 位址部份，改用於識別子網路。子網路遮罩套用於各 IP 位址，以指定用於識別子網路及節點的部份。

閘道

閘道（路由器）是用來連結網路。閘道裝置的功用，就是在未使用相同的通訊協定、資料格式、結構、語言或架構的系統之間，擔任翻譯人員的角色。閘道會重新包裝資料封包，並變更語法來符合目的地系統。當網路分割成子網路時，就一定要使用閘道來連結各個子網路。


預設閘道

預設閘道是閘道或路由器的 IP 位址，這個閘道和路由器主要在網路間傳送封包。

若有多個閘道或路由器，通常預設閘道是第一個、或最靠近位址的閘道或路由器。若沒有閘道或路由器，則預設閘道通常會假定為網路節點 (例如，工作站或印表機) 的 IP 位址。

IP 位址

您可手動設定 IP 位址，或透過 DHCP、BootP 或 AutoIP 自動設定。

 **附註：**在指派 IP 位址時，請務必向 IP 位址管理員查詢。如果設定的位址錯誤，可能導致網路中其他的設備停止運作，或是干擾通訊。

手動設定

1. 在控制面板上，按下**確定**按鈕。
2. 使用箭頭按鈕選擇**網路組態**功能表，再按**確定**按鈕。
3. 使用箭頭按鈕選擇 **TCP/IP 組態**功能表，再按**確定**按鈕。
4. 使用箭頭按鈕選擇**手動**選項，再按**確定**按鈕。
5. 按下向右箭頭 ►，增加 IP 位址第一個區段的數值。按下向左箭頭按鈕 ◀，減少此值。如數值正確無誤，按下**確定**按鈕。針對 IP 位址的其他三個區段，重複此程序。
6. 如果位址無誤，使用箭頭按鈕選擇**是**選項，再按**確定**按鈕。選擇子網路遮罩，並為預設閘道設定重複步驟 5。

- 或 -


如果 IP 位址有誤，請使用箭頭按鈕選擇**否**選項，再按**確定**按鈕。重複步驟 5 建立正確 IP 位址，再選擇子網路遮罩，並為預設閘道設定重複步驟 5。

自動設定

 **附註：**自動選項是預設**網路組態 TCP/IP 組態**設定。

1. 在控制面板上，按下**確定**按鈕。
2. 使用箭頭按鈕選擇**網路組態**功能表，再按**確定**按鈕。
3. 使用箭頭按鈕選擇 **TCP/IP 組態**功能表，再按**確定**按鈕。
4. 使用箭頭按鈕選擇**自動**選項，再按**確定**按鈕。

可能需要幾分鐘才能使用自動 IP 位址。

 **附註：**若要停用或啓用特定的自動 IP 模式 (如 BOOTP、DHCP 或 AutoIP)，請使用內建 Web 伺服器或 HP ToolboxFX。

在控制面板上顯示或隱藏 IP 位址

 **附註：**顯示 IP 位址設定是亮起時，IP 位址會出現在控制面板顯示螢幕上。

1. 在控制面板上，按下**確定**按鈕。
2. 使用箭頭按鈕選擇**網路組態**功能表，再按**確定**按鈕。
3. 使用箭頭按鈕選擇**顯示 IP 位址**功能表，再按**確定**按鈕。
4. 使用箭頭按鈕選擇**是**或**否**選項，再按**確定**按鈕。

設定自動交叉送紙

1. 在控制面板上，按下**確定**按鈕。
2. 使用箭頭按鈕選擇**網路組態**功能表，再按**確定**按鈕。
3. 使用箭頭按鈕選擇**自動跨接**功能表，再按**確定**按鈕。
4. 使用箭頭按鈕選擇**亮起**或**關閉**選項，再按**確定**按鈕。

設定網路服務

1. 在控制面板上，按下**確定**按鈕。
2. 使用箭頭按鈕選擇**網路組態**功能表，再按**確定**按鈕。
3. 使用箭頭按鈕選擇**網路服務**功能表，再按**確定**按鈕。
4. 使用箭頭按鈕選擇 **IPv4** 或 **IPv6** 功能表，再按**確定**按鈕。
5. 使用箭頭按鈕選擇**亮起**或**關閉**選項，再按**確定**按鈕。
選擇**關閉**選項，停用產品 IPv4/IPv6 網路。

設定連結速度

1. 在控制面板上，按下**確定**按鈕。
2. 使用箭頭按鈕選擇**網路組態**功能表，再按**確定**按鈕。
3. 使用箭頭按鈕選擇**連線速度**功能表，再按**確定**按鈕。
4. 使用箭頭按鈕，選擇其中一個連結速度選項，再按**確定**按鈕。

還原預設值（網路設定）

1. 在控制面板上，按下**確定**按鈕。
2. 使用箭頭按鈕選擇**網路組態**功能表，再按**確定**按鈕。
3. 使用箭頭按鈕選擇**還原預設值**功能表，再按**確定**按鈕。
4. 按下**確定**按鈕，還原出廠網路預設值。按下取消按鈕  以結束功能表，不儲存出廠網路預設值。

6 紙張與列印紙材

- [瞭解紙張與列印紙材使用](#)
- [支援的紙張與列印紙材尺寸](#)
- [支援的紙張類型和紙匣容量](#)
- [支援雙面列印的紙張尺寸](#)
- [特殊紙張或列印紙材規定](#)
- [裝入紙匣](#)

瞭解紙張與列印紙材使用

本產品支援多種符合本使用指南規定的紙張及其他列印紙材。不符合規定的紙張或列印紙材，可能會造成以下問題：

- 不良的列印品質
- 頻繁的卡紙
- 印表機過度磨損，需要維修


為確保最佳效果，請僅使用專門為雷射印表機或多功能印表機設計的 **HP** 品牌紙張與列印紙材。請勿使用為噴墨印表機設計的紙張或列印紙材。**HP** 不建議使用其他品牌的紙材，因為 **HP** 無法控制其品質。

有些紙張或許符合使用手冊提及的所有原則，但是列印效果卻差強人意。這可能是因為處理不當、溫濕度超出可接受範圍，或其他無法由 **HP** 控制的元素所造成。

⚠ 注意：若您使用的紙張或列印紙材與 **HP** 指定的規格不符，本產品可能會發生問題以致需要送修。這類故障送修不受 **HP** 保固或服務合約所保障。

支援的紙張與列印紙材尺寸

本產品支援數種紙張尺寸，並適合各種紙材。

 **附註：**若要獲得最佳列印結果，列印前請先選取適當的紙張尺寸，並輸入印列驅動程式。

表格 6-1 支援的紙張與列印紙材尺寸

尺寸	面積	1 號紙匣	2 號紙匣	選購的 3 號紙匣
Letter	216 x 279 公釐 (8.5 x 11 英吋)	✓	✓	✓
Legal	216 x 356 公釐 (8.5 x 14 英吋)	✓	✓	✓
A4	210 x 297 公釐 (8.27 x 11.69 英吋)	✓	✓	✓
Executive	184 x 267 公釐 (7.25 x 10.5 英吋)	✓	✓	✓
A3	297 x 420 公釐 (11.69 x 16.54 英吋)	✓	✓	✓
A5	148 x 210 公釐 (5.83 x 8.27 英吋)	✓	✓	
A6	105 x 148 公釐 (4.13 x 5.83 英吋)	✓		
B4 (JIS)	257 x 364 公釐 (10.12 x 14.33 英吋)	✓	✓	✓
B5 (JIS)	182 x 257 公釐 (7.17 x 10.12 英吋)	✓	✓	✓
8k	270 x 390 公釐 (10.6 x 15.4 英吋)			
	260 x 368 公釐 (10.2 x 14.5 英吋)	✓	✓	✓
	273 x 394 公釐 (10.75 x 15.5 英吋)			
16K	184 x 260 公釐 (7.24 x 10.23 英吋)			
	195 x 270 公釐 (7.68 x 10.62 英吋)	✓	✓	
	197 x 273 公釐 (7.75 x 10.75 英吋)			
8.5 x 13 (對開紙)	216 x 330 公釐 (8.5 x 13 英吋)	✓	✓	✓
索引卡	76 x 127 公釐 (3 x 5 英吋) ¹			
	107 x 152 公釐 (4 x 6 英吋)	✓		
	127 x 203 公釐 (5 x 8 英吋)			
10 x 15 公分	100 x 150 公釐 (3.9 x 5.9 英吋)	✓		
11 x 17 (小報)	279 x 432 公釐 (11 x 17 英吋)	✓	✓	✓
12 x 18 (封存 B)	305 x 457 公釐 (12 x 18 英吋)	✓		
RA3	305 x 430 公釐 (12 x 16.9 英吋)	✓		
SRA3	320 x 450 公釐 (12.6 x 17.7 英吋)	✓		

表格 6-1 支援的紙張與列印紙材尺寸 (續)

尺寸	面積	1 號紙匣	2 號紙匣	選購的 3 號紙匣
自訂	最小尺寸：76 x 127 公釐 (3 x 5 英吋)	✓		
	最大尺寸：320 x 470 公釐 (12.6 x 18.5 英吋)			
	最小尺寸：148 x 182 公釐 (5.8 x 7.1 英吋)		✓	
	最大尺寸：297 x 432 公釐 (11.7 x 17 英吋)			
	最小尺寸：210 x 148 公釐 (8.3 x 5.8 英吋)			✓
	最大尺寸：297 x 432 公釐 (11.7 x 17 英吋)			

¹ 此尺寸未列在印表機驅動程式或產品韌體清單中，但支援將此尺寸作為自訂尺寸。

表格 6-2 支援的信封和明信片

尺寸	面積	1 號紙匣	2 號紙匣
10 號信封	105 x 241 公釐 (4.13 x 9.49 英吋)	✓	
DL 信封	110 x 220 公釐 (4.33 x 8.66 英吋)	✓	
C5 信封	162 x 229 公釐 (6.93 x 9.84 英吋)	✓	
B5 信封	176 x 250 公釐 (6.7 x 9.8 英吋)	✓	
Monarch 信封	98 x 191 公釐 (3.9 x 7.5 英吋)	✓	
明信片	100 x 148 公釐 (3.94 x 5.83 英吋)	✓	
雙面明信片	148 x 200 公釐 (5.83 x 7.87 英吋)	✓	✓

支援的紙張類型和紙匣容量

紙材類型	面積 ¹	重量	容量 ²	紙張方向
紙張，包括以下類型： <ul style="list-style-type: none"> • 一般紙張 • 信頭紙 • 彩色 • 預製表格 • 穿孔紙 • 再生紙 	<p>1 號紙匣最小尺寸： 76 x 127 公釐 (3 x 5 英吋)</p> <p>1 號紙匣最大尺寸： 320 x 470 公釐 (12.6 x 18.5 英吋)</p> <p>2 號紙匣最小尺寸： 148 x 182 公釐 (5.8 x 7.1 英吋)</p> <p>3 號紙匣最小尺寸： 210 x 148 公釐 (8.3 x 5.8 英吋)</p> <p>2 或 3 號紙匣最大尺寸： 297 x 432 公釐 (11.7 x 17 英吋)</p>	<p>60 至 105 g/m² (16 至 28 磅)</p>	<p>1 號紙匣：多達 100 張</p> <p>2 號紙匣：最多 250 張 75 g/m² (20 磅合約紙)</p> <p>3 號紙匣：最多 500 張 75 g/m² (20 磅合約紙)</p>	<p>1 號紙匣：將列印面朝下，前端朝紙匣後側</p> <p>2 號與 3 號紙匣：將列印面朝上，前端朝紙匣後側</p>
重磅紙	與紙張列印方式相同	<p>1 號紙匣：最多 220 g/m² (58 磅)</p> <p>2 號與 3 號紙匣：最多 120 g/m² (32 磅)</p>	<p>1 號紙匣：最多 10 公釐 (0.4 英吋)</p> <p>2 號紙匣：最多 25 公釐 (0.98 英吋)堆疊高度</p> <p>3 號紙匣：最多 51 公釐 (2 英吋)堆疊高度</p>	<p>1 號紙匣：將列印面朝下，前端朝紙匣後側</p> <p>2 號與 3 號紙匣：將列印面朝上，前端朝紙匣後側</p>
封面紙	與紙張列印方式相同	<p>1 號紙匣：最多 220 g/m² (58 磅)</p> <p>2 號與 3 號紙匣：最多 120 g/m² (32 磅)</p>	<p>1 號紙匣：最多 10 公釐 (0.4 英吋)</p> <p>2 號紙匣：最多 25 公釐 (0.98 英吋)堆疊高度</p> <p>3 號紙匣：最多 51 公釐 (2 英吋)堆疊高度</p>	<p>1 號紙匣：將列印面朝下，前端朝紙匣後側</p> <p>2 號與 3 號紙匣：將列印面朝上，前端朝紙匣後側</p>
光面紙 相紙	與紙張列印方式相同	<p>1 號紙匣：最多 220 g/m² (58 磅)</p> <p>2 號與 3 號紙匣：最多 160 g/m² (43 磅)</p>	<p>1 號紙匣：最多 10 公釐 (0.4 英吋)</p> <p>2 號紙匣：最多 25 公釐 (0.98 英吋)堆疊高度</p> <p>3 號紙匣：最多 51 公釐 (2 英吋)堆疊高度</p>	<p>1 號紙匣：將列印面朝下，前端朝紙匣後側</p> <p>2 號與 3 號紙匣：將列印面朝上，前端朝紙匣後側</p>
投影片	A4 或 Letter	厚度：0.12 至 0.13 公釐 (4.7 到 5.1 mils)	1 號紙匣：高達 10 公釐 (0.4 英吋)	將列印面朝下，前端朝紙匣後側
標籤 ³	A4 或 Letter	厚度：最高達 0.23 公釐 (9 mils)	1 號紙匣：最多 10 公釐 (0.4 英吋)	將列印面朝下，前端朝紙匣後側

紙材類型	面積 ¹	重量	容量 ²	紙張方向
信封	<ul style="list-style-type: none"> COM 10 Monarch DL C5 B5 	最多 90 g/m ² (24 磅)	1 號紙匣：最多 10 個信封	列印面朝下，郵戳面朝紙匣後側
明信片或索引卡	100 x 148 公釐 (3.9 x 5.8 英吋)		1 號紙匣：最多 10 公釐 (0.4 英吋)	將列印面朝下，前端朝紙匣後側


¹ 本產品支援各種標準與自訂列印紙材尺寸。請檢查印表機驅動程式所支援的尺寸。

² 容量可能因紙材磅數、厚度及環境因素而異。

³ 平滑度：100 至 250 (Sheffield)

支援雙面列印的紙張尺寸

- 最小尺寸：148 x 182 公釐 (5.8 x 7.1 英吋)
- 最大尺寸：320 x 450 公釐 (12.6 x 18 英吋)

 **附註：**如需自動雙面列印，請勿裝入厚於 105 g/m² (28 磅) 的紙張。若要在較厚紙張上列印，請使用手動雙面列印功能。有關於手動雙面列印的資訊，例如使用 Windows，請參閱 [位於第 52 頁的設定文件外觀選項](#)，若為 Mac，則請參閱 [位於第 28 頁的手動雙面列印](#)。

特殊紙張或列印紙材規定

本產品支援在特殊紙材上列印。請遵照下列指示，列印出來的結果絕對令您滿意。使用特殊紙材或列印紙材時，請一定要在印表機驅動程式中設定紙張類型與尺寸，以達到最佳列印結果。

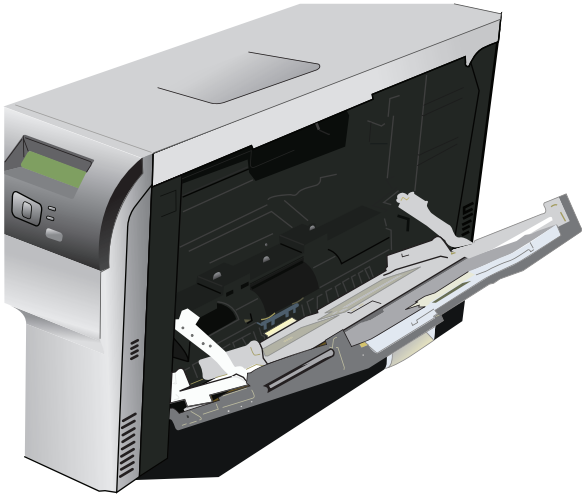
⚠ 注意：HP LaserJet 產品使用熱凝器將乾燥的碳粉微粒以點的方式精確地附著在紙張上。HP 雷射紙經過精心設計，可以承受如此高的溫度。使用噴墨紙張可能會對產品造成毀損。

紙材類型	請	請勿
信封	<ul style="list-style-type: none">請平放儲存信封。請使用接縫直接延伸到信封角落的信封。請使用適用於雷射印表機的撕下即露出之自黏膠條。	<ul style="list-style-type: none">請勿使用有繃摺、刻痕、黏住或其他損壞的信封。請勿使用有扣環、按鈕、窗口或薄膜內層的信封。請勿使用自黏膠條或其他合成材料。
標籤	<ul style="list-style-type: none">請僅使用未露出底紙的標籤。請使用平面的標籤。請僅使用完整的標籤紙張。	<ul style="list-style-type: none">請勿使用有皺摺、氣泡或其他損害的標籤。請勿列印部分的標籤紙張。
投影片	<ul style="list-style-type: none">請僅使用適用於雷射印表機的投影片。將投影片從產品中取出後，請將其放在平坦的地方。	<ul style="list-style-type: none">請勿使用不適用於雷射印表機的透明列印紙材。
信紙和預製表格	<ul style="list-style-type: none">請僅使用適用於雷射印表機的信紙和表格。	<ul style="list-style-type: none">請勿使用凸起或金屬的信紙。
重磅紙張	<ul style="list-style-type: none">請僅使用適用於雷射印表機，而且符合此產品之磅數規格的重磅紙張。	<ul style="list-style-type: none">請勿使用超過此產品建議之紙材規格磅數的紙張，除非其為適用於此產品的 HP 紙張。
光面或塗料紙	<ul style="list-style-type: none">請僅使用適用於雷射印表機的光面或塗料紙。	<ul style="list-style-type: none">請勿使用設計用於噴墨產品的光面或塗料紙。

裝入紙匣

在 1 號紙匣中裝入紙張

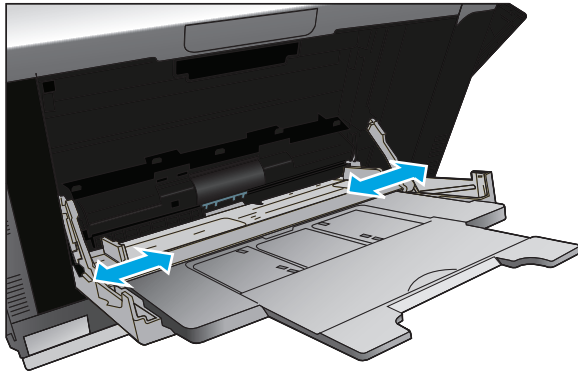
1. 打開 1 號紙匣。




2. 如果裝入長型紙材，請拉出紙匣延伸板。



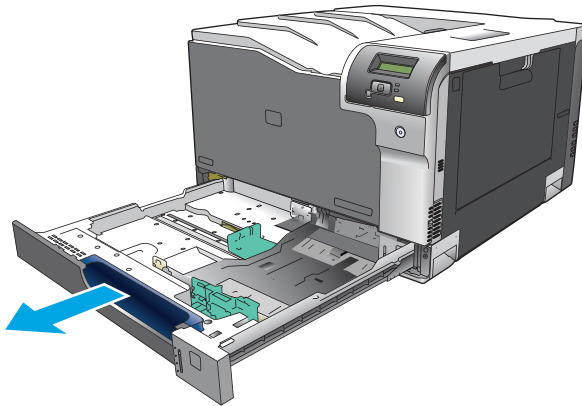
3. 完全展開紙張導板（圖說文字 1），再將紙材堆裝入 1 號紙匣（圖說文字 2），調整紙張導板使其符合紙張大小。



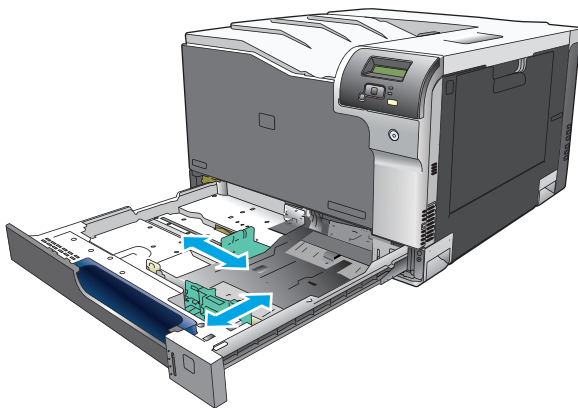
 **附註：**將紙材裝入 1 號紙匣，列印面朝下，並將紙張頂端（旋轉紙材）或右側朝向本產品。

在 2 號或 3 號紙匣裝入紙張

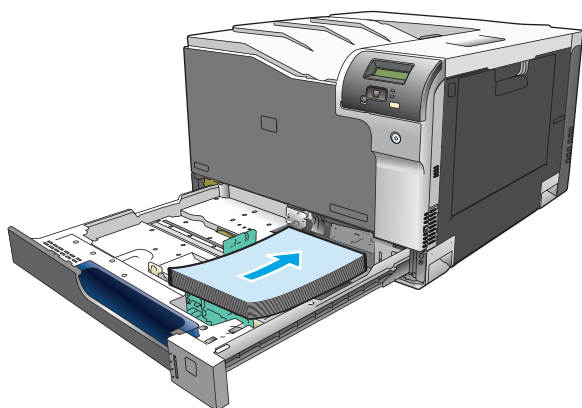
1. 拉出紙匣。



2. 滑開紙張長寬導板。

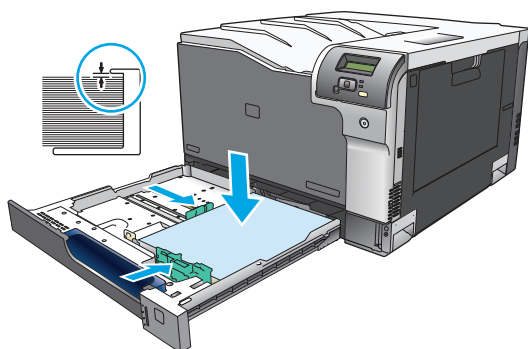


3. 將紙張正面朝上放入紙匣中，確定紙張四角都正確放平。滑動紙張長寬導板，使其輕微碰觸到紙疊。

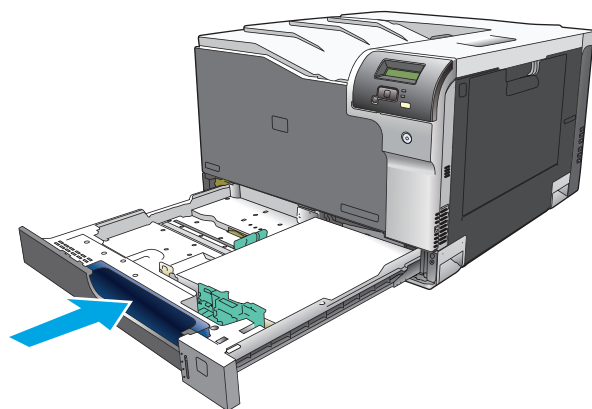


 **附註：** 下列尺寸不應旋轉：信紙、A4、Executive 與 B5 (JIS)。裝入這些紙材類型，讓長邊靠在紙匣右側。

4. 壓下紙張，確定紙疊高度不超過紙匣旁邊的限制標記。



5. 將紙匣推入產品。




7 列印工作


- [取消列印工作](#)
- [使用 Windows 印表機驅動程式中的功能](#)

取消列印工作

您可以使用產品控制面板或軟體程式來停止列印要求。有關如何停止來自網路電腦的列印要求之指示，請參閱該網路軟體的線上說明。

 **附註：**取消一項列印作業之後，可能需要等一會才能清除所有的列印資料。

從產品控制面板取消目前的列印工作

按下控制面板上的取消按鈕 。

 **附註：**如果印表機工作延遲太久，您可能必須取消該工作。

從軟體程式取消目前的列印工作

螢幕上可能會短暫出現對話方塊，可讓您選擇取消列印工作。

如果數個要求已透過軟體傳送至產品，它們可能正在列印佇列 (例如，在 **Windows** 列印管理員) 中等待。請參閱軟體說明文件以取得有關從電腦取消列印要求的特定指示。

如果列印工作在列印佇列 (電腦記憶體) 或列印多工緩衝處理器 (**Windows 2000**、**XP** 或 **Vista**) 中等候，請從該處刪除列印工作。

對於 **Windows 2000**、**Windows XP** 或 **Windows Vista**，依序按一下 **開始**、**印表機和傳真**；或依序按一下 **開始**、**控制台**、**印表機和傳真**。連接兩下印表機圖示，以開啓列印佇列程式。選擇要取消的列印工作，然後在 **文件** 功能表下，按一下 **取消** 或 **刪除**。如果沒有取消列印工作，您可能需要關閉並重新啓動電腦。

使用 Windows 印表機驅動程式中的功能

開啓印表機驅動程式

如何使用	要執行的步驟
開啓印表機驅動程式	在軟體程式的 檔案 功能表中，按一下 列印 。選擇印表機，然後按一下 內容 或 喜好設定 。
取得任何列印選項的說明	按一下印表機驅動程式右上角的 ? 號，然後按一下印表機驅動程式中的任一項目。快顯訊息將會出現，以顯示有關該項目的資訊。或者，按一下 說明 以開啓線上「說明」。

使用列印捷徑

要執行下列工作，請開啓印表機驅動程式，然後按一下 **列印捷徑** 標籤。

 **附註：** 在先前的 HP 印表機驅動程式中，此功能稱為 **快捷設定**。

如何使用	要執行的步驟
使用列印捷徑	選擇一個捷徑，然後按一下 確定 ，以使用預先定義的設定來列印工作。
建立自訂列印捷徑	a) 選擇現有捷徑作為基礎。b) 選擇列印選項作為新的捷徑。c) 按一下 另存新檔 ，鍵入捷徑的名稱，然後按一下 確定 。

設定紙張與品質選項

要執行下列工作，請開啓印表機驅動程式，然後按一下 **紙張/品質** 標籤。

如何使用	要執行的步驟
選擇頁面尺寸	從 紙張尺寸 下拉式清單中選擇尺寸。
選擇自訂頁面尺寸	a) 按一下 自訂 。自訂紙張尺寸對話方塊將會開啓。 b) 鍵入自訂尺寸的名稱，指定尺寸，然後按一下 確定 。
選擇紙張來源	從 紙張來源 下拉式清單中選擇紙匣。
選擇紙張類型	從 紙張類型 下拉式清單中選擇類型。
以不同的紙張列印封面	a) 在 特殊頁面 區域中，按一下 封面 或 以不同的紙張列印頁面 ，然後按一下 設定 。b) 選擇列印空白或預印封面、封底 (或兩者) 的選項。或選擇以不同紙張列印第一頁或最後一頁的選項。c) 從 紙張來源 與 紙張類型 下拉式清單中選擇選項，然後按一下 新增 。d) 按一下 確定 。
以不同的紙張列印第一頁或最後一頁	

設定文件效果

要執行下列工作，請開啓印表機驅動程式，然後按一下 **效果** 標籤。

如何使用	要執行的步驟
縮放頁面以符合選定紙張尺寸	按一下 列印文件到 ，然後從下拉式清單中選擇尺寸。
將頁面縮放為實際尺寸的百分比	按一下 實際尺寸的百分比 ，然後鍵入百分比或調整滑動列。
列印浮水印	a) 從 浮水印 下拉式清單中選擇浮水印。b) 要僅列印第一頁的浮水印，請按一下 僅限第一頁 。否則，將會列印所有頁面上的浮水印。
新增或編輯浮水印	a) 在 浮水印 區域中，按一下 編輯 。 浮水印詳細資料 對話方塊將會開啟。b) 為浮水印指定設定，然後按一下 確定 。
附註： 印表機驅動程式必須安裝在您的電腦而不是伺服器中，才能使用此功能。	

設定文件外觀選項

要執行下列工作，請開啓印表機驅動程式，然後按一下 **外觀** 標籤。

如何使用	要執行的步驟
雙面列印	按一下 雙面列印 。若要沿頂邊裝訂文件，請按一下 向上翻頁 。 若要手動雙面列印工作，請按一下 雙面列印 (手動) 。如果要沿頂邊裝訂文件，請按一下 向上翻頁 。產品將先列印單數頁面，接著電腦的螢幕上會顯示警告。請按照螢幕上的指示，將紙材重新裝入 1 號紙匣中，再按 確定 按鈕繼續列印工作。
列印手冊	a) 按一下 雙面列印 。b) 在 手冊版面 下拉式清單中，按一下 左側裝訂 或 右側裝訂 。 每張頁數 選項會自動變更為 每張 2 頁 。
單張多頁列印	a) 從 每張頁數 下拉式清單中，選擇每張頁數。b) 為 列印頁面框線 、 頁面順序 、 列印方向 選擇正確的選項。
選擇頁面列印方向	a) 在 列印方向 區域中，按一下 直印 或 橫印 。b) 若要倒過來列印頁面影像，請按一下 旋轉 180 度 。

取得支援與產品狀態資訊

要執行下列工作，請開啓印表機驅動程式，然後按一下 **服務** 標籤。

如何使用	要執行的步驟
取得有關產品和線上訂購耗材的支援資訊	在 網際網路服務 下拉式清單中，選擇支援選項，然後按一下 移至

設定進階列印選項

要執行下列工作，請開啓印表機驅動程式，然後按一下 **進階** 標籤。

如何使用	要執行的步驟
選擇進階列印選項	在任何部分中，按一下目前設定以啓動下拉式清單，以便變更設定。
變更要列印的份數 附註： 如果現有軟體程式不提供列印特定份數的功能，您可在驅動程式中變更份數。 變更此設定將會影響所有列印工作的份數。列印工作完成後，請將此設定還原為原始值。	開啓 紙張/輸出 部分，輸入要列印的份數。如果選擇 2 份以上，還可選擇自動分頁選項。
以黑色而不是灰階列印彩色文字	a) 開啓 文件選項 部分，然後開啓 印表機功能 部分。b) 在 以黑色列印所有文字 下拉式清單中，選擇 啓用 。
不論進行單面列印還是雙面列印，均以相同方式裝入信紙或預製表格。	a) 開啓 文件選項 部分，然後開啓 印表機功能 部分。b) 在 其他信紙模式 下拉式清單中，選擇 開啓 。c) 在產品中，按雙面列印相同方式裝入紙張。
變更頁面的列印順序	a) 開啓 文件選項 部分，然後開啓 版面選項 部分。b) 在 頁面順序 下拉式清單中，選擇 正面至背面 ，以按照頁面在文件中出現的相同順序列印；或選擇 背面至正面 ，以按相反順序列印頁面。

8 Windows 色彩

- [管理色彩](#)
- [色彩相符](#)
- [進階色彩](#)

管理色彩

變更印表機驅動程式的「色彩」索引標籤設定值來管理色彩。

自動

將色彩選項設定為 **自動**，通常可以產生最佳的彩色文件列印品質。**自動** 色彩調整選項可最佳化文件中各項元素的中性灰色色彩處理、半色調和邊緣強化。詳細資訊請參閱印表機驅動程式的線上說明。

 **附註：**預設值為 **自動**，建議用於所有彩色文件列印。

以灰階列印

從印表機驅動程式中選擇 **以灰階列印** 選項，對彩色文件進行黑白列印。此選項適用於列印將要做複印或傳真的彩色文件。

選擇 **以灰階列印** 後，產品便進入單色模式，可減少使用彩色碳粉匣。

手動色彩調整

使用 **手動** 色彩調整選項可調整文字、圖形及相片的中性灰色處理、半色調及邊緣增強處理。若要從 **色彩** 標籤存取手動色彩選項，請選擇 **手動**，然後選擇 **設定**。

手動色彩選項

使用手動色彩選項可調整文字、圖形及相片的中性灰色、半色調及 **邊緣控制** 選項。

表格 8-1 手動色彩選項

設定說明	設定選項
中性灰色 中性灰色設定可決定使用在文字、圖形及相片中建立灰色的方法。	<ul style="list-style-type: none">● 純黑色 僅以黑色碳粉產生中性色彩（灰色與黑色）。此選項可確保中性顏色不含色彩。此設定最適合用於文件與灰階檢視圖。● 4 色 透過將所有的四種碳粉顏色相組合來產生中性色彩（灰色與黑色）。此方法可產生更平滑的漸層與色彩轉換，並會產生最深的黑色。
邊緣控制 邊緣控制設定將決定邊緣的處理方式。邊緣控制有以下兩個元件：適應的半色調和抑制。適應的半色調會增加邊緣的銳利度。抑制可透過稍微重疊鄰近物件邊緣來減少色彩平面重合不良的影響。	<ul style="list-style-type: none">● 最大值 為最積極的抑制設定。適應的半色調為開啓。● 一般 會將漲邊設定為中度。「採用半色調」已開啓。● 淺 會將漲邊設定為最低，「採用半色調」已開啓。● 關閉 同時關閉抑制和適應的半色調。

色彩主題

使用色彩主題可調整整個頁面的 **RGB 色彩** 選項。

設定說明

設定選項

RGB 色彩

- **預設 (sRGB)** 會指示產品將 RGB 色彩解譯成 sRGB。sRGB 標準是 Microsoft 及 World Wide Web Consortium (www.w3.org) 均接受的標準。
 - **鮮豔 (sRGB)** 可指示本產品增加中色調的色彩飽和度，較不絢麗的物體會變得更絢麗。建議列印商業圖形時採用此設定。
 - **相片 (sRGB)** 可解譯 RGB 色彩，如同使用數位迷你工作室列印相片，可產生比 **預設 (sRGB)** 模式更豐富、更飽滿的色彩。使用此設定來列印相片。
 - **相片 (Adobe RGB 1998)** 適合使用 Adobe RGB 色彩空間(而不是 sRGB) 的數位相片。從使用 Adobe RGB 的專業軟體程式列印時，務必關閉軟體程式中的色彩管理，以讓產品管理色彩空間。
 - **無** 將產品設定成以原始裝置模式，列印 RGB 資料。選擇此選項時，如要正確處理相片，您必須在所執行的程式或作業系統中管理色彩。
-

色彩相符

對多數使用者而言，比對色彩最佳的方法是列印 sRGB 色彩。

使印表機輸出色彩與電腦螢幕顯示的色彩相匹配是一個複雜的過程，因為印表機和電腦監視器使用不同的方法產生色彩。監視器使用 RGB (紅、綠、藍) 色彩方式，透過光像素來顯示色彩，而印表機則使用 CMYK (青色、洋紅色、黃色和黑色) 方式來列印色彩。

有幾個因素可能會影響列印色彩與監視器上的色彩匹配之能力：

- 列印紙材
- 印表機著色劑 (例如墨水或碳粉)
- 列印方式 (例如噴墨、印刷或雷射技術)
- 天花板照明
- 個人對色彩感知的差異
- 軟體程式
- 印表機驅動程式
- 電腦作業系統
- 監視器
- 影像卡與驅動程式
- 作業環境 (例如濕度)

螢幕上的色彩與列印出的色彩不完全匹配時，請留意這些因素。

使用 Microsoft Office 「基本色彩」色表比對色彩

您可以使用 HP ToolboxFX 列印 Microsoft Office Basic Colors 的調色板。使用此調色板選擇欲用於列印文件的色彩。當您在 Microsoft Office 程式中選擇這些基本色彩，調色板將顯示印出的實際色彩。

1. 在 HP ToolboxFX 中，選擇 說明資料夾。
2. 在 彩色列印工具 部分選擇 列印基本色彩。
3. 調整文件色彩，以對應已列印之色表上的色彩選擇。

使用 HP 基本色彩對應工具比對色彩

HP 基本色彩對應工具讓您調整列印輸出上的特別色。例如，可以讓列印輸出成品的色彩與您公司標誌的色彩一致。您可以儲存新的色彩組合，用於特定文件或所有列印文件；或可建立多個色彩組合，以供日後選擇。

本產品的所有使用者均可使用這項軟體工具。使用這項工具前，必須先透過 HP ToolboxFX 從網路下載，或由產品隨附的軟體 CD 取得這項軟體。

請依下列程序，透過軟體光碟下載 HP 基本色彩對應工具。

1. 將安裝光碟放入 CD-ROM 光碟機。自動執行光碟。
2. 選取 **安裝更多軟體**。
3. 選取 **HP 基本色彩對應**。工具會自動下載與安裝。並建立桌面圖示。

請依下列程序，透過 HP ToolboxFX 下載 HP 基本色彩對應工具。

1. 開啓 HP ToolboxFX。
2. 選取 **說明資料夾**。
3. 在 **彩色列印工具** 部分中，選擇 **基本色彩對應**。工具會自動下載與安裝。並建立桌面圖示。

下載並安裝 HP 基本色彩對應後，可從桌面圖示或從 HP ToolboxFX（按一下 **說明資料夾**，再按一下 **彩色列印工具** 和 **基本色彩對應**）執行此工具。此工具會指引您完成色彩選擇。所選取的色彩對應均會儲存為色彩主題，供未來存取。

使用「檢視自訂色彩」比對色彩

您可以使用 HP ToolboxFX 列印自訂色彩的色表。在 **工具箱彩色列印工具** 部分中，按一下 **檢視自訂色彩**。找到所需的色彩頁面，列印目前頁面。在您的文件中，將紅、綠、藍數值輸入軟體的自訂色彩功能表，以變更這些數值，與色表上的色彩一致。

進階色彩

本產品具有自動色彩功能，可產生絕佳色彩效果。經過精心設計與測試的色表，可順利、精確再現所有可列印的色彩。

本產品也有功能強大的工具，供專業人士使用。

HP ColorSphere 碳粉

HP 的列印系統（印表機、碳粉匣、碳粉及紙張）可相互配合使用，使列印品質、產品可靠度及使用者生產力最佳化。原裝 HP 碳粉匣包含 HP ColorSphere 碳粉，可滿足印表機需求，列印各種鮮明色彩。讓文件外觀專業，文字與圖形鮮明清晰，相片栩栩如生。

HP ColorSphere 碳粉在各類紙張的列印品質及濃度均能保持一致，所列印的文件，能讓人印象良好。此外，HP 的專業品質常用紙及專用紙（包括各種類型和重量的 HP 紙材）專為配合您的工作而設計。

HP ImageREt 3600

ImageREt 3600 以多階列印程序，提供等同於 3600 dpi 彩色雷射等級品質。此程序可在單一墨點結合四種顏色，並在某一區域內改變碳粉量，以精確控制色彩。此產品的 ImageREt 3600 已經改善，改善項目包括提供漲邊技術、點位置控制更理想，及點的碳粉品質控制更精確。這些新技術搭配 HP 多階列印程序，可讓 600 X 600 dpi 印表機列印出色彩豐富的 3600-dpi 彩色雷射級列印品質。

紙材選擇

為獲得最佳色彩及影像品質，請從軟體的印表機功能表或印表機驅動程式，選擇最適合的紙材類型。


色彩選項

色彩選項會自動提供最佳色彩輸出效果。這些選項採用物件標籤功能，能針對頁面中不同物件（文字、圖形和相片），提供最佳色彩和半色調設定。印表機驅動程式會判斷頁面中的物件，針對各物件採用合適的半色調和色彩設定，以獲得最佳列印品質。

在 Windows 環境中，自動和手動色彩選項，位在印表機驅動程式的 色彩標籤。

標準紅綠藍色 (sRGB)

標準紅綠藍色 (sRGB) 是世界性的色彩標準，由 HP 及 Microsoft 共同研發，成為顯示器、輸入裝置（掃描器及數位相機），及輸出裝置（印表機與繪圖機）的通用色彩語言。這是 HP 產品、Microsoft 作業系統、全球資訊網 (World Wide Web) 及多數商用軟體採用的預設色彩。sRGB 標準是一般 Windows 顯示器採用的標準，也是高解析度電視的綜合標準。

 **附註：**您的顯示器類型及室內照明等因素，都會影響畫面顯現的色彩。詳細資訊請參閱 [位於第 58 頁的色彩相符](#)。

最新版 Adobe PhotoShop®, CorelDRAW®、Microsoft Office 及其他許多程式，均採用 sRGB 以表現色彩。由於 sRGB 是 Microsoft 作業系統的預設色彩，因此 sRGB 已廣泛使用。程式和裝置採用 sRGB 交換色彩資訊時，一般使用者會發現，色彩對應大幅改善。


sRGB 標準可自動提升不同產品、電腦顯示器及其他輸入裝置間的色彩對應能力，無需色彩專業知識即可做到這一點。

9 管理和維護

- [資訊頁](#)
- [HP ToolboxFX](#)
- [嵌入式 Web 伺服器](#)
- [管理耗材](#)
- [更換碳粉匣](#)
- [記憶體與字型 DIMM](#)
- [清潔產品](#)
- [韌體更新](#)

資訊頁

可使用控制面板列印資訊頁，以取得產品及目前設定的詳細資料。

1. 按下**確定**按鈕，以開啓功能表。
2. 使用箭頭按鈕選擇**報告**功能表，再按**確定**按鈕。
3. 使用箭頭按鈕巡覽整個報告，再按**確定**按鈕列印報告。
4. 按下取消按鈕 ，以結束功能表。

可使用與下資訊頁面：

- 展示頁
- 選單結構
- 組態報告
- 耗材狀態
- 網路摘要
- 用量頁
- PCL 字型清單
- PS 字型清單
- PCL6 字型清單
- 色彩用量記錄
- 服務頁
- 診斷頁

HP ToolboxFX

開啓 HP ToolboxFX

以下列其中一種方式開啓 HP ToolboxFX：

- 在 Windows 系統匣中，連接兩下 HP ToolboxFX 圖示 (🖨️)。
- 在 Windows 開始功能表上，按一下 **程式集** (或 Windows XP 與 Vista 中的 **所有程式**)，按一下 **HP**，按一下 **HP Color LaserJet CP5225 系列**，然後按一下 **HP ToolboxFX**。

HP ToolboxFX 包含下列資料夾：

- **狀態** (請參閱 [位於第 64 頁的狀態](#))
- **警示** (請參閱 [位於第 65 頁的警示](#))
- **產品資訊** (請參閱 [位於第 65 頁的產品資訊](#))
- **說明** (請參閱 [位於第 65 頁的說明](#))
- **系統設定** (請參閱 [位於第 67 頁的系統設定](#))
- **列印設定** (請參閱 [位於第 70 頁的列印設定](#))
- **網路設定** (僅限於網路型) (請參閱 [位於第 70 頁的網路設定](#))

狀態

狀態檔案夾內含連到以下主頁面的連結：

- **裝置狀態**。此頁面表示產品狀態，例如卡紙或空紙匣。修正問題後，按一下 **重新整理狀態** 以更新產品狀態。
- **耗材狀態**。檢視詳細資料，例如估計碳粉匣中剩餘的碳粉百分比，及目前碳粉匣已列印的大約頁數。本頁同時提供訂購耗材及尋找回收資訊的連結。
- **裝置組態**。檢視目前產品組態的詳細說明，包括已安裝的記憶體容量及是否已安裝選購的紙匣。
- **網路摘要**。檢視目前網路組態的詳細說明，包括 IP 位址與網路狀態。
- **報告**。列印組態頁及其他資訊頁，例如耗材狀態頁。請參閱 [位於第 62 頁的資訊頁](#)。
- **彩色用量工作記錄**。檢視最近列印文件的色彩使用資訊。
- **事件記錄**。檢視產品事件的歷史記錄。最近發生的事件列在最前面。

事件記錄

事件記錄是一種表格，包含與本產品控制面板顯示螢幕上出現的錯誤訊息對應之代碼，各種錯誤的簡短描述以及各種錯誤發生時列印的頁數。有關於錯誤訊息的詳細資訊，請參閱 [位於第 87 頁的解譯控制面板與狀態警示訊息](#)。

警示

警示檔案夾內含連到以下主頁面的連結：


- **設定狀態警示**。設定產品以傳送特定事件的快顯警示，例如碳粉匣壽命將盡。
- **設定電子郵件警示**。設定產品以傳送特定事件的電子郵件警示，例如碳粉匣壽命將盡。

設定狀態警告

使用此選項設定本產品，以便在出現卡紙、HP 碳粉匣的碳粉量不足、使用非 HP 碳粉匣、進紙匣已空及特定錯誤訊息時，將警示傳送至電腦。


選擇接收快顯、系統匣圖示、桌面警示或以上任何組合。當本產品自您設定警示的電腦列印時，快顯與桌面警示才會顯示。桌面警示只顯示片刻，然後會自動消失。


在 **系統設定** 頁面上，變更 **碳粉匣碳量下限** 設定，以設定會觸發碳粉即將用盡警示的碳粉量。

 **附註：** 在您的變更生效之前，您必須按一下 **套用**。

設定電子郵件警示

使用此選項可設定多達兩個電子郵件位址，以在特定事件發生時接收警示。可為每個電子郵件位址指定特定的事件。使用給電子郵件伺服器的資訊，以傳送該產品的電子郵件警示訊息。

 **附註：** 您只能設定由無需使用者驗證的伺服器所傳送的電子郵件警示。如果電子郵件伺服器要求您以使用者名稱和密碼登入，就無法啟用電子郵件警示。

 **附註：** 在您的變更生效之前，您必須按一下 **套用**。

產品資訊


產品資訊資料夾內含連到下列頁面的連結：

- **展示頁**。列印顯示本產品色彩列印品質潛在與整體列印特性的頁面。

設定密碼

使用 HP ToolboxFX 或內建的 Web 伺服器設定系統密碼。

1. 在嵌入式 Web 伺服器中，按一下 **系統** 標籤。
在 HP ToolboxFX 中，按一下 **裝置設定** 標籤。
2. 按一下 **產品安全性**。
3. 在 **密碼** 方格中，輸入您要設定的密碼，然後在 **確認密碼** 方格中，再次輸入相同密碼加以確認。
4. 按一下 **套用** 以儲存密碼。

 **附註：** 如果已設定密碼，會提示您輸入密碼。輸入密碼，按一下 **套用**。

說明

說明資料夾內含連到下列主頁面的連結：

- **疑難排解**。檢視疑難排解說明主題、列印疑難排解頁、清潔本產品及開啓 **Microsoft Office Basic Colors**。有關 **Microsoft Office Basic Colors** 的詳細資訊，請參閱 [位於第 58 頁的色彩相符](#)。
- **紙張與列印紙材**。列印有關如何使用各種類型的紙張與列印紙材取得產品的最佳效果之資訊。
- **彩色列印工具**。開啓 **Microsoft Office** 基本色彩或有相關 **RGB** 值之完整色表。有關 **Microsoft Office** 基本色彩的詳細資訊，請參閱 [位於第 58 頁的色彩相符](#)。使用 **HP** 基本色彩對應調整列印輸出的特別色。
- **動畫展示**。檢視示範動畫，瞭解如何執行產品的一般工作，例如設定最佳列印品質、清除卡紙與更換碳粉匣。
- **使用者指南**。檢視產品用量、保固、規格及支援的資訊。使用者指南有 **HTML** 及 **PDF** 兩種格式。

系統設定

系統設定資料夾包含下列主頁的連結：

- **裝置資訊**。檢視資訊，例如產品說明與聯絡人。
- **紙張設定**。設定紙匣或變更本產品紙張處理設定，例如預設紙張尺寸與預設紙張類型。
- **列印品質**。變更列印品質設定。
- **列印濃度**。變更列印濃度設定，例如對比度、明亮、中色調和陰影。
- **紙張類型**。變更每種紙材類型的模式設定，例如信紙信頭、穿孔紙或光面紙。
- **延長列印模式**。變更產品熱凝器模式設定，以增強列印品質。
- **系統設定**。變更系統設定，例如卡紙修復與自動繼續操作。變更碳粉匣碳量不足設定，以設定會觸發碳粉不足警示的碳粉量。
- **儲存/還原設定**。儲存目前的產品設定到您電腦的檔案。使用此檔案載入相同的設定到其他產品，或稍候還原這些設定到此產品。
- **產品安全性**。設定密碼以保護產品設定。一旦設定密碼後，會提示使用者先輸入密碼，才允許變更產品設定。在此頁面上設定密碼，也會連帶設定嵌入式 **Web** 伺服器密碼。

裝置資訊

此頁面儲存有關產品的資料以供日後參考。您在此頁欄位中鍵入的資訊會出現在組態頁上，您可以在任何欄位輸入任何字元。

 **附註：** 在您的變更生效之前，您必須按一下 **套用**。


紙張設定

使用這些選項來設定預設值。這些選項也可以透過控制面板上的控制面板功能表設定。詳細資訊請參閱 [位於第 9 頁的控制面板功能表](#)。

產品的紙材用盡時，下列選項可以處理列印工作：

- 選擇 **等候裝入紙張**。
- 選取 **缺紙動作** 下拉式清單的 **永遠等待**，以無限期等待。
- 從 **紙張用盡措施** 下拉式清單選擇 **取消**，以取消列印工作。
- 選取 **缺紙動作** 下拉式清單的 **置換**，傳送列印工作至其他紙匣。

紙張用完時間 欄位指定執行選擇作業前的產品等候時間。您可以指定的時間從 **0** 至 **3600** 秒。

 **附註：** 在您的變更生效之前，您必須按一下 **套用**。

列印品質

使用這些選項提升列印工作的外觀。這些選項也可以透過控制面板功能表設定。詳細資訊請參閱位於第 9 頁的控制面板功能表。

色彩校準

- **開機校準**。說明產品電源開啓時是否應進行校準。
- **定時調整**。指定產品的校準頻率。
- **立刻調整**。設定本產品立即進行校準。

 **附註**：在您的變更生效之前，您必須按一下 **套用**。


列印濃度

使用這些設定來微調文件列印所需各種色彩的碳粉用量。

- **對比度**。對比度是明 (明亮) 暗 (陰影) 色彩間的差異範圍。如要增加明亮色彩間的整體範圍，請增加 **對比度** 設定值。
- **明亮**。明亮是接近白色的色彩。如要使明亮色彩變暗，請增加 **明亮** 設定值。此調整不會影響中色調或陰影色彩。
- **中色調**。中色調是位於白色和實心密度間的色彩。如要使中色調變暗，請增加 **中色調** 設定。此調整不會影響反差或陰影色彩。
- **陰影**。陰影是接近實心密度的色彩。如要使陰影色彩變暗，請增加 **陰影** 設定值。此調整不會影響中色調或陰影色彩。

紙張類型

使用這些選項來設定列印模式以符合各種紙材類型。若要將所有模式重設為出廠預設值，請選擇 **還原模式**。


 **附註**：在您的變更生效之前，您必須按一下 **套用**。

延長列印模式

使用這些選項來設定產品延長熱凝器模式，以增強列印品質。

系統設定

使用這些系統設定來設定其他列印設定。這些設定無法在控制面板上存取。

 **附註**：在您的變更生效之前，您必須按一下 **套用**。

儲存/還原設定

將目前產品設定儲存至您的電腦檔案中。使用此檔案將相同設定載入其他產品，或稍候將這些設定還原至此產品。

產品安全性

設定密碼以保護產品設定。設定密碼後，會提示使用者先輸入密碼，才能進入該產品資料讀取或寫入 HP ToolboxFX 頁面。在此頁面上設定密碼，也會連帶設定嵌入式 Web 伺服器密碼。


列印設定

列印設定值資料夾包含以下主要頁面的連結：

- **列印**。變更預設產品列印設定，例如份數和紙張方向。
- **PCL5**。變更 PCL 設定。
- **PostScript**。變更 PS 設定。


列印時

使用這些選項來設定所有列印功能的設定值。這些選項也可以透過控制面板上的功能表設定。詳細資訊請參閱 [位於第 9 頁的控制面板功能表](#)。

 **附註：**在您的變更生效之前，您必須按一下 **套用**。

PCL5

採用 PCL 列印語言時，以這些選項設定相關設定值。

 **附註：**在您的變更生效之前，您必須按一下 **套用**。

PostScript

使用 PostScript 列印語言時，使用此選項。列印 **PostScript 錯誤** 選項開啓時，PostScript 錯誤頁會自動於 PostScript 發生錯誤時自動列印。

 **附註：**在您的變更生效之前，您必須按一下 **套用**。

網路設定

在本產品連線至以 IP 為基礎的網路後，網路管理員可以使用此標籤來控制本產品中與網路相關的設定。

購買耗材

此按鈕位於每一頁頁尾，可連結到供您訂購替換耗材的網站。您必須能夠存取網際網路才能使用此功能。


其他連結

此部分包含可讓您連結網際網路的連結。您必須能夠存取網際網路才能使用這些連結。如果首次開啓 HP ToolboxFX 時，使用撥號連線而未能連線，您必須先連線，然後才能檢視這些網站。連結時可能會要求您關閉 HP ToolboxFX 並重新開啓。

- **支援與疑難排解**。連線至產品的支援網站，您可以在其中搜尋特定問題的相關說明。
- **產品註冊**。連線至 HP 產品註冊網站。

嵌入式 Web 伺服器

本產品連線至網路後，嵌入式 Web 伺服器即自動啓用。嵌入式 Web 伺服器可透過標準 Web 瀏覽器存取

 **附註：**本產品直接連線至 Windows 電腦時，使用 HP ToolboxFX 來檢視本產品狀態。


使用內建 Web 伺服器檢視本產品與網路狀態，並從電腦 (而非從印表機控制面板) 管理列印功能。


- 檢視本產品控制狀態資訊。
- 設定裝入每一個紙匣的紙張類型。
- 判斷所有耗材的剩餘量並訂購新的耗材。
- 檢視及變更紙匣設定。
- 檢視與變更本產品設定。
- 檢視及變更網路組態。
- 檢視目前產品狀態專屬的支援內容。

若要使用嵌入式 Web 伺服器，您必須安裝 Microsoft Internet Explorer 6 或更新版本、Netscape Navigator 7 或更新版本、Safari 1.2 或更新版本、Konqueror 3.2 或更新版本、Firefox 1.0 或更新版本、Mozilla 1.6 或更新版本、Opera 7 或更新版本。本產品連線至以 IP 為基礎的網路後，嵌入式 Web 伺服器即可運作。嵌入式 Web 伺服器不支援以 IPX 為基礎或 AppleTalk 的印表機連線。您無需存取網際網路即可開啓與使用嵌入式 Web 伺服器。

檢視 HP 嵌入式 Web 伺服器

1. 在本產品中支援的 Web 瀏覽器上的位址/URL 欄位中鍵入印表機的 IP 位址。(若需查詢 IP 位址，請列印組態頁。請參閱 [位於第 62 頁的資訊頁](#)。)

 **附註：**開啓 URL 後，您可將其設定為書籤，以便日後可以快速回到該 URL。

 **附註：**在 Macintosh 作業系統中，按一下 **公用程式** 按鈕。

2. 嵌入式 Web 伺服器共有四個標籤，這些標籤包含有關本產品的設定與資訊：**狀態標籤**、**系統標籤**、**列印標籤**，以及 **網路標籤**。按一下要檢視的標籤。

請參閱下一章節以取得有關每個標籤的更多資訊。

嵌入式 Web 伺服器部分

下表說明嵌入式 Web 伺服器的基本畫面。

標籤或部分	說明
狀態標籤 提供本產品、狀態及組態資訊。	<ul style="list-style-type: none">● 裝置狀態：顯示本產品狀態與 HP 耗材大約的剩餘使用壽命。● 耗材狀態：顯示 HP 耗材大約的剩餘使用壽命。此頁也說明耗材零件編號。● 裝置組態：顯示在本產品組態頁中找到的資訊。● 網路摘要：顯示在本產品網路摘要頁中找到的資訊。● 報告：允許您列印組態頁、耗材狀態頁、網路摘要、用量頁、診斷頁、色彩用量記錄、PCL 字型清單、PCL 6 字型清單，與產品產生的 PS 字型清單。● 色彩用量工作記錄：根據各個工作顯示使用者色彩列印工作。● 事件記錄：顯示所有產品事件與錯誤的清單。● 支援按鈕：提供產品支援頁面連結。支援按鈕可以密碼保護；請參閱 位於第 65 頁的設定密碼● 購買耗材按鈕：可連結至本產品耗材的訂購頁面。購買耗材按鈕可以密碼保護；請參閱 位於第 65 頁的設定密碼
系統標籤 可讓您透過電腦設定系統設定。	<ul style="list-style-type: none">● 裝置資訊：可讓您命名本產品並為其指派資產編號。輸入主要聯絡人的姓名，該聯絡人將接收有關本產品的資訊。● 紙張設定：可讓您變更本產品的紙張處理預設值。● 列印品質：可讓您變更本產品的列印品質預設值，包括校準設定。● 列印濃度：可讓您變更每種耗材的對比度、明亮、中色調及陰影值。● 紙張類型：可讓您設定與本產品所接受紙材類型相對應的列印模式。● 延長列印模式：可讓您設定產品延長熱凝器模式，以增強列印品質。● 系統設定：可讓您設定「睡眠延遲」、「耗材使用者定義不足」百分比，以及產品語言。● 服務：可讓您在產品上開始進行清潔程序。● 產品安全性：可讓您設定系統密碼。● 支援按鈕：提供產品支援頁連結。支援按鈕可進行密碼保護。● 購買耗材按鈕：提供您可為本產品訂購耗材的頁面連結。購買耗材按鈕可進行密碼保護。 <p>附註：系統標籤可進行密碼保護，請參閱 位於第 65 頁的設定密碼。如果本產品連線至網路，請務必在變更此標籤設定前，先諮詢印表機管理員。</p>

標籤或部分	說明
<p>列印標籤</p> <p>可讓您設定 PDL 特定的產品設定。</p>	<ul style="list-style-type: none"> ● 列印：可讓您變更本產品的列印預設值。 ● PCL 5c：可讓您變更本產品的 PCL 5c 預設值。 ● PostScript：可讓您變更本產品的 PostScript 預設值。 ● 支援按鈕：提供產品支援頁連結。支援按鈕可進行密碼保護。 ● 購買耗材按鈕：提供您可為本產品訂購耗材的頁面連結。購買耗材按鈕可進行密碼保護。 <p>附註：網路、系統，與 列印標籤可進行密碼保護，請參閱 位於第 65 頁的設定密碼。</p>
<p>網路標籤</p> <p>可讓您透過電腦變更網路設定。</p>	<p>本產品連線至以 IP 為主的網路後，網路管理員可使用此標籤控制本產品及網路相關設定。</p> <p>附註：網路、系統與 列印標籤可進行密碼保護，請參閱 位於第 65 頁的設定密碼。</p>


管理耗材

耗材壽命

在 2006 年 6 月，國際標準組織 (ISO) 針對彩色雷射印表機，公佈 ISO/IEC 19798 碳粉匣良率標準。HP 積極參與這項標準的開發，更大力支持在業界全面推廣採用。此項標準涉及各種足以影響良率與良率測量的重要因素，包括測試文件、列印工作大小、列印品質模式、壽命已盡判定、樣本大小，以及環境因素。如此嚴格的標準廣為採用，是業界的一大突破，能夠為客戶提供充分的良率資訊，做正確的比較。有關於特定碳粉匣的良率資訊，請造訪：h10060.www1.hp.com/pageyield/index.html。


碳粉匣儲存

未準備使用前，請勿將碳粉匣從包裝中取出。

 **注意：**為防止損壞碳粉匣，請勿將其曝露在光線下超過數分鐘。

HP 對非 HP 碳粉匣的政策

HP 建議您不要使用非 HP 碳粉匣，無論是全新或再製的都不宜。

 **附註：**針對 HP 印表機產品，使用非 HP 碳粉匣或是使用重裝的碳粉匣不會影響對客戶的保固，或是與客戶之間的任何 HP 支援合約。然而，若產品故障或損壞是因為使用非 HP 或重裝之碳粉匣，HP 會針對特定故障或損壞，索取產品維修的標準時間和材料費用。

HP 檢舉仿冒專線與網站


安裝 HP 碳粉匣之後，如果控制面板訊息顯示其並非 HP 碳粉匣，請撥打 HP 檢舉仿冒專線 (1-877-219-3183，北美免付費電話)，或瀏覽 www.hp.com/go/anticounterfeit。HP 將協助您判斷碳粉匣是否為原廠出品，並採取措施以解決問題。


如果您發現以下情況，則您的碳粉匣可能不是 HP 原廠碳粉匣：

- 在使用碳粉匣時遇到不少問題。
- 碳粉匣看起來與平常不同 (例如，橙色拉片遺失或包裝盒與 HP 的包裝不同)。

碳粉匣預計快用完時的列印

<Supply>不足訊息 — 其中 **<Supply>** 是指彩色碳粉匣，會在碳粉匣快使用完畢時出現。**<Supply>非常不足**訊息會在碳粉匣的預計快使用完畢時出現。若要確保最佳列印品質，HP 建議在出現**<Supply>非常不足**訊息時更換碳粉匣。如果在碳粉匣的預期壽命已盡後仍繼續列印，列印品質可能不佳，還會浪費紙材及其他碳粉匣的碳粉。出現**<Supply>非常不足**訊息時，請立即更換碳粉匣，以避免浪費。除非列印品質不佳，否則此時也可以不更換耗材。HP 耗材已達「嚴重不足」後，該耗材的 HP 特級防護保固即告終止。

 **警告！** 錯誤**繼續**設定會造成列印品質低劣。

 **警告！** HP 耗材在嚴重不足模式下繼續使用時，若導致列印瑕疵或耗材故障，一律不在 HP 碳粉匣保固聲明的材料或製作瑕疵保固範圍內。


您可以在任何時候啓用或停用**繼續**功能，裝入新碳粉匣時也不需重新啓動。**非常不足**功能表設為**繼續**時，本產品會在碳粉匣達到建議更換狀態時自動繼續列印。在嚴重不足模式下繼續使用碳粉匣時，會出現**<Supply>非常不足**訊息。

從控制面板啓用或停用嚴重不足時繼續使用功能

1. 在控制面板上，按下**確定**按鈕。
2. 使用箭頭按鈕選擇**系統設定**功能表，再按**確定**按鈕。
3. 使用箭頭按鈕選擇**非常不足**功能表，再按**確定**按鈕。
4. 使用箭頭按鈕選擇**黑色碳粉匣**功能表或**彩色碳粉匣**功能表，再按**確定**按鈕。
5. 請選擇以下其中一種選項。
 - 選擇**繼續**選項，以啓用嚴重不足時繼續使用功能。
 - 選擇**停止**選項，以停用嚴重不足時繼續使用功能。
 - 選擇**立即**選項，可先提示使用者是否繼續，產品再列印工作。
 - 選擇**以黑色列印**選項（僅**彩色碳粉匣**功能表），以便在其中一個彩色碳粉匣達到嚴重不足狀態時，強制產品只以黑色碳粉匣列印。


更換碳粉匣


碳粉匣即將達到預計的使用壽命時，控制面板上會顯示訊息，建議您訂購新的碳粉匣。在控制面板顯示訊息指示您更換碳粉匣前，本產品仍然可以繼續使用目前的碳粉匣進行列印，除非您已使用**更換耗材**功能表選擇跳過此訊息的選項。有關於**更換耗材**功能表的詳細資訊，請參閱位於第 11 頁的**系統設定功能表**。

 **附註：**碳粉匣剩餘壽命用於判定耗材的預計壽命是否將盡或已盡。碳粉匣剩餘使用壽命僅是大約數，需視列印的文件類型及其他因素而定。

本產品使用四種色彩，且分別裝在四個不同的碳粉匣中：黑色 (K)、洋紅色 (M)、青藍色 (C) 和黃色 (Y)。

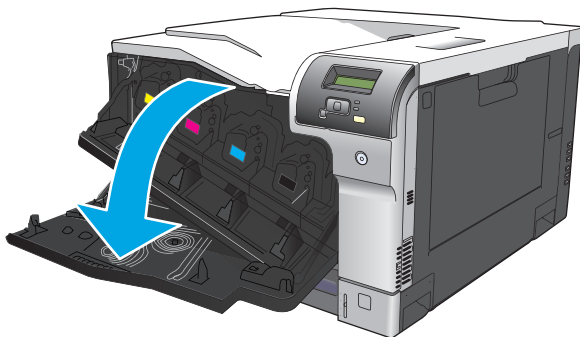
您可以在列印品質不佳時更換碳粉匣。控制面板訊息還會指示到達預計使用壽命的碳粉匣的色彩（針對未使用的碳粉匣），碳粉匣上的標籤會提供更換說明。

 **注意：**如果衣物不小心沾染到碳粉，請以乾布將它拭去，然後以冷水洗滌衣物。熱水會導致碳粉滲入纖維。

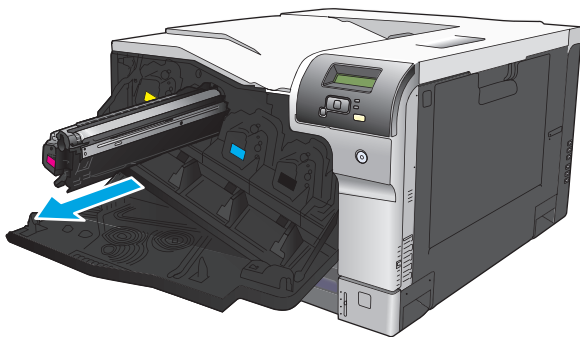
 **附註：**有關回收用完的碳粉匣之資訊位於碳粉匣包裝盒中。

更換碳粉匣

1. 打開前側擋門。確定擋門已完全打開。

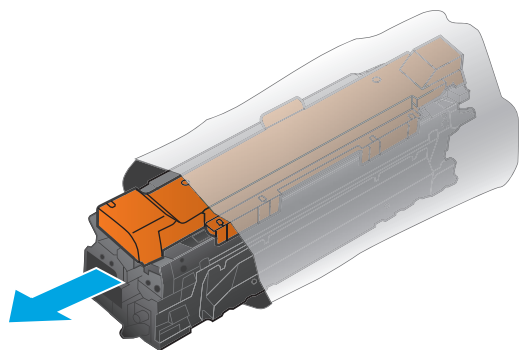



2. 握住用完的碳粉匣之把手，然後向外拉以將其取出。

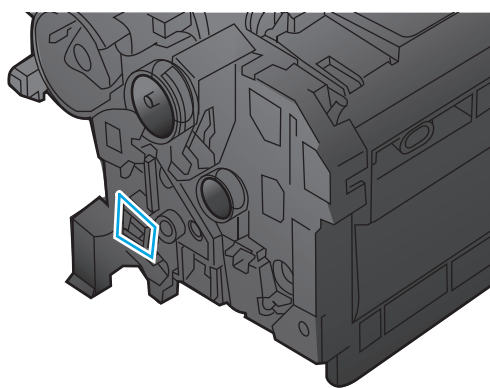


3. 將用完的碳粉匣存放在保護袋中。有關回收用完的碳粉匣之資訊位於碳粉匣包裝盒中。

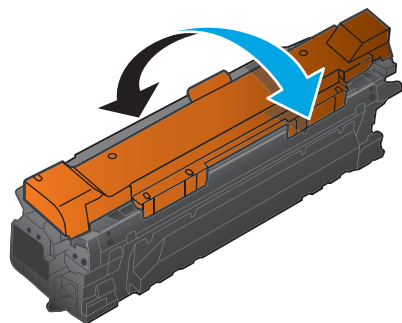
4. 從其保護袋中取出新的碳粉匣。



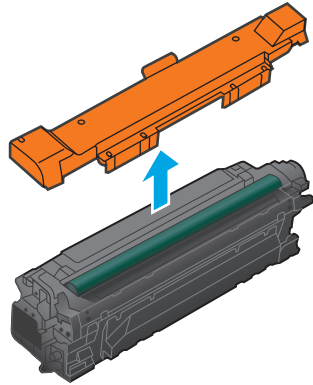
 **附註：**請小心不要損壞碳粉匣上的記憶裝置。



5. 抓住碳粉匣的兩端，將其輕輕搖晃使碳粉均勻分佈。



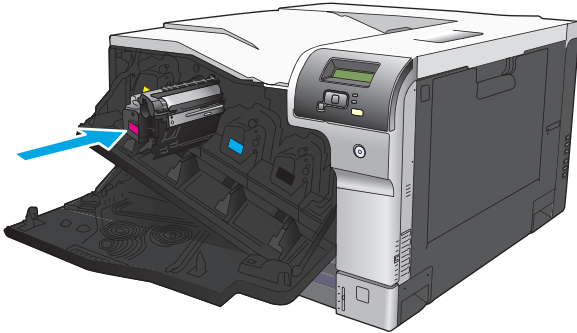
6. 取下碳粉匣的橙色保護蓋。將保護蓋放在用完的碳粉匣上，以便在運送期間保護碳粉匣。



⚠ **注意：** 避免曝光過久。

注意： 請勿觸摸綠色滾筒。否則可能會損壞碳粉匣。

7. 將碳粉匣與其插槽對齊，然後插入碳粉匣直至其卡入定位。



8. 合上前側擋門。




記憶體與字型 DIMM

產品記憶體


本產品有一個雙行式記憶體模組 (DIMM) 插槽。使用此 DIMM 插槽可以升級本產品的以下項目：

- 更多產品記憶體 (DIMM 的規格計有 64、128 及 256 MB)
- 其他 DIMM 式的印表機語言與產品選項
- 支援語言文字集 (例如中文字或斯拉夫字母文字)。

 **附註：**若要訂購 DIMM，請參閱 [位於第 119 頁的耗材和附件](#)。

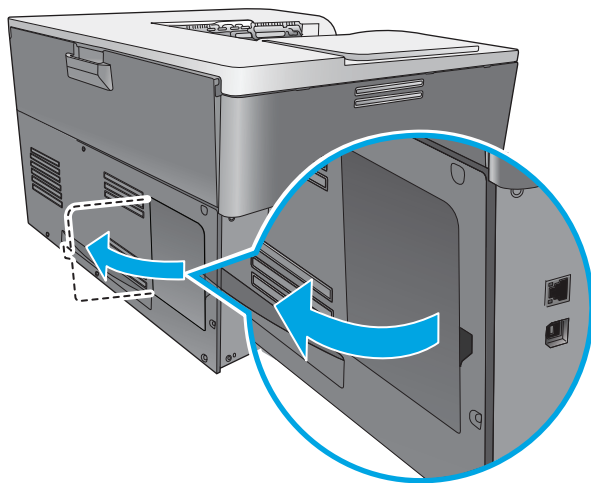
如果您經常列印複雜的圖形或 HP postscript level 3 模擬文件，或者使用大量下載的字型，您可能會想要增加產品記憶體。額外記憶體也可讓多份自動分頁的副本以最快速度列印。

在訂購更多的記憶體前，請列印組態頁以查看目前已安裝多少記憶體。請參閱 [位於第 62 頁的資訊頁](#)。

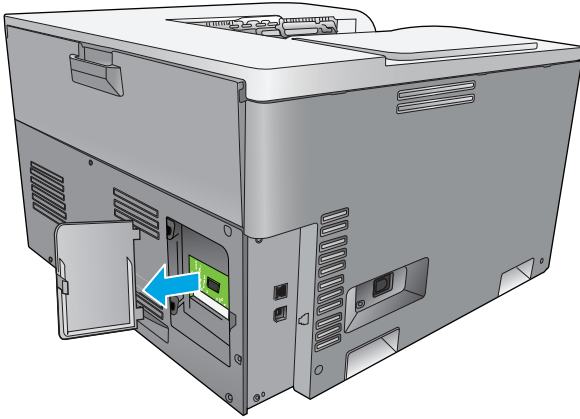
 **注意：**靜電可能損壞電子零件。在安裝 DIMM 時，請戴上防靜電護腕套，或經常觸摸 DIMM 防靜電包裝的表面，再觸摸產品露出的金屬部份。

安裝記憶體與字型 DIMM

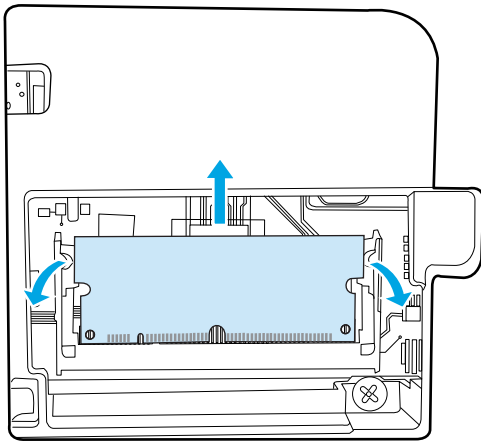
1. 關閉本產品電源，拔下所有電源與介面連接線。
2. 在本產品背面，開啓 DIMM 存取擋門。



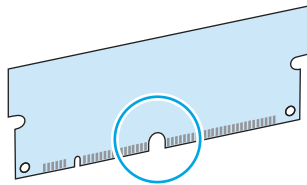
3. 取下 DIMM 存取擋門。



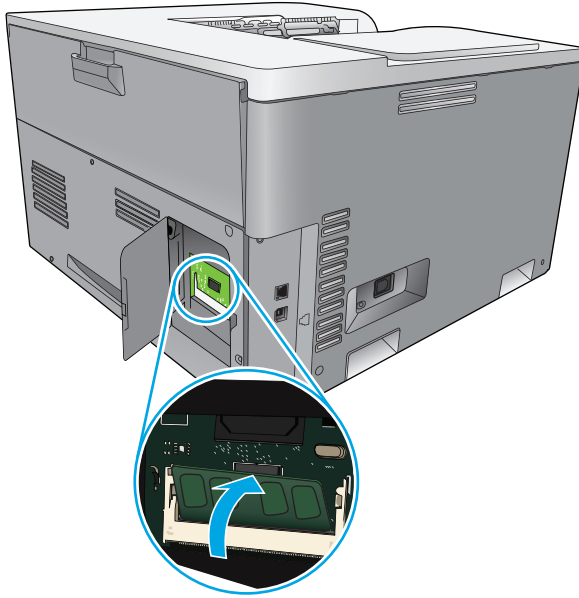
4. 若要更換目前安裝的 DIMM，請打開 DIMM 插槽兩側的卡鎖，以斜向角度抬起 DIMM 再拉出。



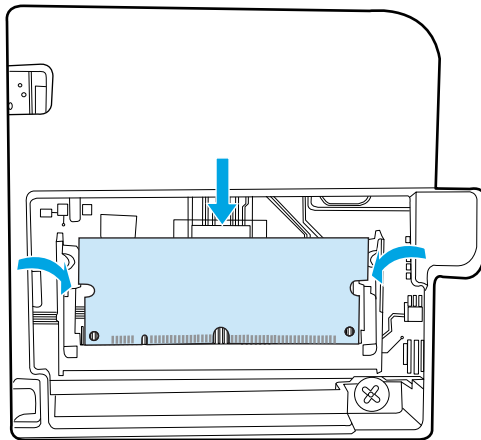
5. 從靜電包裝中取出新的 DIMM，找到 DIMM 底緣的對齊槽口。




6. 請拿 DIMM 的邊緣，以斜角將 DIMM 上的槽口與 DIMM 插槽對齊。

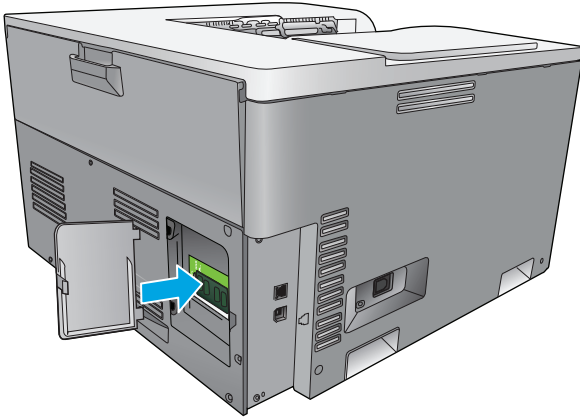


7. 將 DIMM 向下壓，直至兩個卡鎖卡入 DIMM。如果安裝正確，看不到金屬接點。

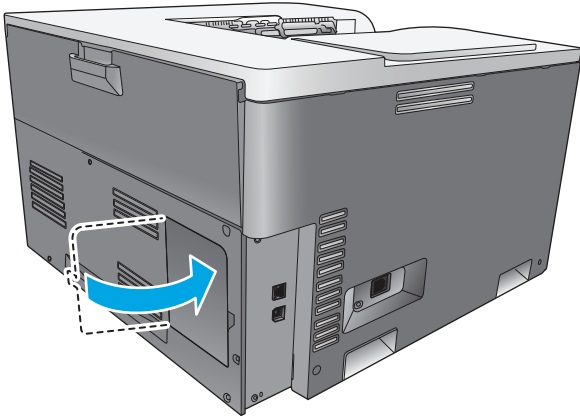


 **附註：**如果 DIMM 很難插入，請確定 DIMM 底端的槽口與插槽中橫條對齊。如果 DIMM 仍無法插入，請確定您使用的是正確的 DIMM。

8. 重新裝回 DIMM 存取擋門。



9. 關上 DIMM 存取擋門。



10. 重新連接電源線與 USB 或網路線，開啓本產品電源。
11. 安裝記憶體 DIMM 後，請參閱 [位於第 83 頁的啓用記憶體](#)。

啓用記憶體

若您已安裝記憶體 DIMM，請設定印表機驅動程式以識別新安裝的記憶體。

啓用 Windows 作業環境中的記憶體

1. 在 **開始** 功能表中，指到 **設定**，按一下 **印表機** 或 **印表機與傳真**。
2. 選擇本產品，再選擇 **內容**。
3. 在 **設定** 標籤，按一下 **更多**。
4. 在 **總記憶體量** 欄位中，輸入或選取現在已安裝的總記憶體量。
5. 按一下 **確定**。

檢查 DIMM 的安裝

開啓本產品電源。檢查本產品在完成啓動程序後是否處於**就緒** 狀態。如果出現錯誤訊息，請執行下列操作：

1. 請列印一份組態頁。請參閱 [位於第 62 頁的資訊頁](#)。
2. 檢查組態頁上的「已安裝的個人化語言與選件」部分，再比較安裝 DIMM 之前列印的組態頁。
3. DIMM 可能安裝不正確。重複安裝步驟。
- 或 -
DIMM 可能故障。請試新的 DIMM。

清潔產品

在列印時，產品內部可能會積存紙張、碳粉、塵粒等。時間一久，沈積會造成列印品質的問題，如碳粉污點或模糊。本產品配有清潔模式，可修正與防止這些問題。

使用 HP ToolboxFX 清理本產品

1. 開啓 HP ToolboxFX。請參閱 [位於第 63 頁的開啓 HP ToolboxFX](#)。
2. 按一下 **系統設定** 資料夾，再按一下 **服務** 頁。
3. 在 **清潔模式** 區域中，按一下 **開始** 按鈕，開始清潔程序。
產品處理一頁後，會在清潔程序完成後回到**就緒** 狀態。

使用控制面板清理產品

1. 按下**確定** 按鈕，以開啓功能表。
2. 按下箭頭按鈕反白**維修** 功能表，再按**確定** 按鈕。
3. 按下箭頭按鈕反白**清潔模式** 功能表，再按**確定** 按鈕。
4. 依照控制面板上的指示完成程序。

使用內建 **Web 伺服器清理** 產品。

1. 開啓內建 **Web 伺服器**。
2. 按一下 **系統** 標籤。
3. 按一下 **服務** 功能表。
4. 按一下 **開始** 按鈕。
5. 依照產品控制面板上的指示完成程序。

韌體更新

若要升級本產品韌體，請從 www.hp.com/go/cljcp5220series_software 下載韌體更新檔案，然後將該檔案儲存至您的網路或個人電腦。請參閱產品安裝注意事項，取得安裝韌體更新檔案指示。

10 解決問題

- [基本疑難排解核對清單](#)
- [解譯控制面板與狀態警示訊息](#)
- [還原出廠設定](#)
- [清除卡紙](#)
- [解決影像品質問題](#)
- [解決效能問題](#)
- [印表機軟體問題](#)
- [解決常見 Windows 問題](#)
- [Macintosh 疑難排解](#)

基本疑難排解核對清單

如果您在使用產品時遇到問題，請使用下列核對清單找出問題原因：

- 產品電源是否接好？
- 產品是否已啟動？
- 產品是否處於**就緒**狀態？
- 所有必需的連接線是否都已接好？
- 是否安裝 **HP** 原廠耗材？
- 新更換的碳粉匣是否安裝正確？碳粉匣上的拉片是否移除？

有關於安裝與設定的詳細資訊，請參閱入門指南。

如果您無法在這個指南中找到問題的解決方案，請前往 www.hp.com/support/cljcp5220series。

影響產品效能的因素


有幾個因素會影響列印工作耗費的時間：

- 最大產品速度，以每分鐘頁數 (ppm) 來衡量。
- 特殊紙張的使用 (例如投影片、重磅紙及自訂尺寸的紙張)
- 產品處理和下載時間
- 圖形的複雜程度和大小
- 所用電腦的速度
- **USB** 連線

解譯控制面板與狀態警示訊息

控制面板訊息會顯示可能需要採取動作的目前產品狀態或情況。

產品發生某些問題時，電腦螢幕上除控制面板訊息外，還會出現狀態警示訊息。如果有狀態警示訊息，下表「**狀態警示**」欄會出現 ✓。

控制面板訊息會暫時出現，可能需要您按下**確定**按鈕以繼續列印，或按取消按鈕  取消工作。對於某些訊息，可能不會結束列印工作，或列印品質可能會受影響。如果訊息與列印相關，且自動繼續功能已開啓，則本產品會在訊息出現 10 秒而未收到確認後，繼續進行列印。

對於某些訊息，重新啓動本產品可以解決問題。如果嚴重錯誤持續，產品可能需要維修。

控制面板訊息	狀態警示	說明	建議動作
# 號紙匣中非預期的紙張尺寸 裝入 <size> 的紙張，並按下 【確定】	✓	本產品偵測到紙匣中的紙材 與紙匣組態不符。	將正確紙材裝入該紙匣，或將 該紙匣設定為裝入紙張的尺 寸。請參閱 位於第 46 頁的裝 入紙匣 。
<Color> in wrong position (<色彩>位置錯誤)	✓	列印匣安裝在不正確的插槽 中。	確認每個列印碳粉匣在正確 插槽中。列印碳粉匣由前至 後的安裝順序為：黑色、洋紅 色、青藍色、黃色。
<location>卡紙	✓	產品偵測到卡紙。	從指示的區域清除卡紙。該 工作應該繼續列印。如果沒 有，重新列印該工作。 如果訊息仍然存在，請與 HP 支援部門聯絡。
<Supply>非常不足	✓	系統設定功能表項目 非常不 足 設定為 繼續 。	您可以繼續列印，直至發現列 印品質下降。碳粉匣實際的 剩餘壽命可能各有不同。 HP 耗材已達「非常不足」後， 該耗材的 HP 特級防護保固即 告終止。 請參閱 位於第 11 頁的系統設 定功能表 。
<X> 號紙匣卡紙 清除卡紙並按下【確定】	✓	產品偵測到卡紙。	從指示的區域清除卡紙，再按 一下 確定 按鈕。 如果訊息仍然存在，請與 HP 支援部門聯絡。

控制面板訊息	狀態警示	說明	建議動作
10.10.XX 耗材錯誤	✓	<ul style="list-style-type: none"> • 10.1000 = 黑色耗材記憶體遺失 • 10.1001 = 青藍色耗材記憶體遺失 • 10.1002 = 洋紅色耗材記憶體遺失 • 10.1003 = 黃色耗材記憶體遺失 	<p>檢查電子標籤。如有破損，請更換碳粉匣。</p> <p>確認碳粉匣安裝位置正確。</p> <p>取出並重新安裝碳粉匣，再將產品重新開機。</p> <p>如果某個彩色碳粉匣發生錯誤，請嘗試與匣中其他顏色的碳粉匣交換位置。如果出現相同訊息，則是引擎發生問題。如果出現不同的 10.10.XX 訊息，請更換碳粉匣。</p>
10.XXXX 耗材錯誤	✓	<p>其中一個列印碳粉匣的耗材記憶體無法讀取或遺失。</p> <ul style="list-style-type: none"> • 10.0000 = 黑色耗材記憶體錯誤 • 10.0001 = 青藍色耗材記憶體錯誤 • 10.0002 = 洋紅色耗材記憶體錯誤 • 10.0003 = 黃色耗材記憶體錯誤 	<p>重新安裝列印匣。</p> <p>先關閉然後再開啓產品電源。</p> <p>如果問題無法解決，請更換碳粉匣。</p>
49 錯誤 請關閉電源然後再開啓		本產品發生內部錯誤。	<p>關閉本產品電源，至少等候 30 秒，然後開啓本產品電源並等候本產品起始化。</p> <p>如果您使用穩壓器，請移除之。將產品直接連到牆上插座中。開啓本產品電源。</p> <p>如果訊息仍然存在，請與 HP 支援部門 聯絡。</p>
50.X 熱凝器錯誤 請關閉電源然後再開啓	✓	產品遭遇熱凝器錯誤。	<p>關閉本產品電源，至少等候 30 秒，然後開啓本產品電源並等候本產品起始化。</p> <p>關閉本產品電源，至少等待 25 分鐘，然後再開啓本產品電源。</p> <p>如果您使用穩壓器，請移除之。將產品直接連到牆上插座中。開啓本產品電源。</p> <p>如果訊息仍然存在，請與 HP 支援部門 聯絡。</p>


控制面板訊息	狀態警示	說明	建議動作
51.XX 錯誤 請關閉電源然後再開啓	✓	產品發生內部硬體錯誤。	<p>關閉本產品電源，至少等候 30 秒，然後開啓本產品電源並等候本產品起始化。</p> <p>如果您使用穩壓器，請移除之。將產品直接連到牆上插座中。開啓本產品電源。</p> <p>如果訊息仍然存在，請與 HP 支援部門 聯絡。</p>
54.XX 錯誤 請關閉電源然後再開啓	✓	<p>本產品其中一個內部感應器發生錯誤。</p> <ul style="list-style-type: none"> ● 54.15 = 黃色 ● 54.16 = 洋紅色 ● 54.17 = 青藍色 ● 54.18 = 黑色 	<ol style="list-style-type: none"> 1. 打開碳粉匣擋門，取出碳粉匣。 2. 檢查相關碳粉匣上的白色機件。該機件位於碳粉匣右側。 3. 緩慢向內外推動白色機件。推動機件時，會升起一個黑色旗標。該旗標應該緩慢移動。如果不是，請重複推動，試著排除任何可能的障礙。 4. 推入碳粉匣，並關閉擋門。 <p>如果訊息仍然存在，請與 HP 支援部門 聯絡。</p>
55.X 錯誤 請關閉電源然後再開啓	✓	產品遭遇內部錯誤。	<p>關閉本產品電源，至少等候 30 秒，然後開啓本產品電源並等候本產品起始化。</p> <p>如果您使用穩壓器，請移除之。將產品直接連到牆上插座中。開啓本產品電源。</p> <p>如果訊息仍然存在，請與 HP 支援部門 聯絡。</p>
57.X 風扇錯誤 請關閉電源然後再開啓	✓	產品內部的風扇發生問題。	<p>關閉本產品電源，至少等候 30 秒，然後開啓本產品電源並等候本產品起始化。</p> <p>如果您使用穩壓器，請移除之。將產品直接連到牆上插座中。開啓本產品電源。</p> <p>如果訊息仍然存在，請與 HP 支援部門 聯絡。</p>

控制面板訊息	狀態警示	說明	建議動作
59.X 錯誤 請關閉電源然後再開啓	✓	本產品其中一個馬達發生問題。	關閉本產品電源，至少等候 30 秒 ，然後開啓本產品電源並等候本產品起始化。 如果您使用穩壓器，請移除之。將產品直接連到牆上插座中。開啓本產品電源。 如果訊息仍然存在，請與 HP 支援部門 聯絡。
79 維修錯誤 請關閉電源然後再開啓		安裝不相容的 DIMM 。	<ol style="list-style-type: none"> 關閉本產品電源。 安裝本產品支援的 DIMM。請參閱 位於第 121 頁的維修與支援，取得支援的 DIMM 清單。請參閱 位於第 79 頁的安裝記憶體與字型 DIMM，取得 DIMM 安裝指示。 開啓本產品電源。 如果訊息仍然存在，請與 HP 支援部門 聯絡。
79 錯誤 請關閉電源然後再開啓		產品發生內部韌體錯誤。	關閉本產品電源，至少等候 30 秒 ，然後開啓本產品電源並等候本產品起始化。 如果您使用穩壓器，請移除之。將產品直接連到牆上插座中。開啓本產品電源。 如果訊息仍然存在，請與 HP 支援部門 聯絡。
Print failure (列印失敗) 按 【確定】 交替顯示 如果再次發生錯誤，請關閉電源再開啓	✓	產品無法處理該頁面。	按下 確定 按鈕繼續列印，但是輸出可能會受到影響。 如果錯誤仍然存在，請關閉電源然後再開啓。重新傳送列印工作。
已安裝的碳粉匣 若要接受，按 【確定】	✓	產品偵測到安裝多個已用過的碳粉匣。	按下 確定 按鈕繼續執行。
已安裝原裝 HP 耗材		安裝了原裝 HP 耗材。安裝耗材後會短暫地出現此訊息，然後 就緒 訊息會取代它。	無需執行動作。
手動送入 <TYPE> <SIZE> 紙張 對於可用紙材按下 【確定】	✓	產品設為手動進紙模式。	按下 確定 按鈕清除訊息，或在 1 號 紙匣裝入正確的紙材。

控制面板訊息	狀態警示	說明	建議動作
手動雙面列印 裝入 X 號紙匣，並按下【確定】		已列印手動雙面列印工作的第一面，需要裝入紙張才能處理第二面。	將紙張裝入指示的紙匣，要列印的一面朝上，頁面頂部向外，再按 確定 按鈕。
右側擋門開啓	✓	本產品右側擋門已打開。	關閉擋門。
列印錯誤 按【確定】	✓	列印紙材經過產品時發生延遲。	按下 確定 按鈕以清除訊息。
在 # 號紙匣裝入 <TYPE> <SIZE> 紙張	✓	一個紙匣設定為列印工作要求的紙材類型和尺寸，但是該紙匣已空。	將正確的紙材裝入紙匣，或按 確定 按鈕，使用不同紙匣的紙材。
在 1 號紙匣中裝入 <SIZE> 普通紙 清潔模式【確定】以啓動	✓	本產品已就緒，可處理清潔作業。	依指示將規定尺寸的普通紙裝入 1 號紙匣，再按 確定 按鈕。
在 1 號紙匣裝入 <TYPE> <SIZE> 紙張	✓	沒有紙匣設定為列印工作要求的紙材類型和尺寸。	將正確的紙材裝入 1 號紙匣，或按 確定 按鈕，使用不同紙匣的紙材。
安裝<Color>碳粉匣	✓	產品中尚未安裝碳粉匣，或安裝不正確。	安裝列印匣，請詳閱 位於第 76 頁的更換碳粉匣 。
安裝了用過的的耗材 若要接受，按【確定】	✓	安裝使用過的列印碳粉匣。	按下 確定 按鈕繼續執行。
安裝的是已用過的<color> 若要接受，按【確定】	✓	產品偵測到安裝的是已用過的碳粉匣。	按下 確定 按鈕繼續執行。
更換<color>碳粉匣	✓	耗材壽命嚴重不足時，產品可設定為停止列印。耗材仍然可以印出不錯的品質。	如果列印品質不佳，請更換碳粉匣。請參閱 位於第 76 頁的更換碳粉匣 。
更換耗材	✓	多種耗材的使用壽命將盡。	檢查控制面板的耗材量標，或列印匣狀態頁以確認哪個列印匣即將耗盡。請參閱 位於第 62 頁的資訊頁 。 詳細資訊請參閱 位於第 119 頁的耗材和附件 。
使用的是已用過的<color>碳粉匣	✓	偵測到並接受使用過的列印碳粉匣。	無需執行動作。
使用的是已用過的耗材	✓	安裝使用過的列印碳粉匣。	無需執行動作。

控制面板訊息	狀態警示	說明	建議動作
使用的是非 HP 耗材		已安裝非 HP 耗材。	這是臨時訊息，將於幾秒鐘後消失。 如果您購買的是 HP 耗材，請上網 www.hp.com/go/anticounterfeit 。 如果使用非 HP 耗材，相關服務或維修不在 HP 保固範圍內。
取下 <color> 碳粉匣的裝運固定鎖	✓	安裝了碳粉匣裝運固定鎖。	請確定已卸下碳粉匣裝運固定鎖。
取下所有碳粉匣的裝運固定鎖	✓	一個或多個碳粉匣上安裝了碳粉匣裝運固定鎖。	請確定已卸下每個碳粉匣裝運固定鎖。
取下後側擋門的包裝材料	✓	兩個固定鎖尚未從背面滾筒上移除。	打開後側擋門，移除固定鎖。
前側擋門開啓	✓	本產品前側擋門已打開。	關閉擋門。
後側擋門已開	✓	本產品後側擋門已打開。	關閉擋門。
耗材安裝不正確	✓	不只一個列印匣安裝在錯誤的插槽中。	確認每個列印碳粉匣在正確插槽中。列印碳粉匣由前至後的安裝順序為：黑色、洋紅色、青藍色、黃色。
記憶體不足 按【確定】 請稍後再嘗試，或關閉並開啓	✓	本產品記憶體即將滿載。	按下 確定 按鈕讓產品完成工作，或按取消按鈕  取消工作。 將工作分為包含頁數較少的數個小工作。 加裝本產品記憶體的相關資訊，請參閱 位於第 79 頁的安裝記憶體與字型 DIMM 。
旋轉紙張 90 度 X 號紙匣	✓	指示紙匣內的紙張未裝妥。	打開紙匣，將紙材轉向至正確方向，再關上紙匣。
裝入紙張	✓	所有紙匣都是空的。	裝入列印紙材。
裝置錯誤 按【確定】	✓	發生內部錯誤。	請按 確定 按鈕繼續工作。
驅動程式無效 按【確定】	✓	您使用錯誤的印表機驅動程式。	請選擇正確的印表機驅動程式。

還原出廠設定

1. 在控制面板上，按下**確定**按鈕。
2. 使用箭頭按鈕選擇**維修**功能表，再按**確定**按鈕。
3. 使用箭頭按鈕選擇**還原預設值**功能表，再按**確定**按鈕。
4. 按下**確定**按鈕，還原出廠預設值。按下取消按鈕  以結束功能表，不儲存出廠預設值。

清除卡紙

常見的卡紙原因


常見的卡紙原因¹

原因	解決方案
紙張長寬導板調整位置不正確。	調整紙張導板，直至緊靠紙疊。
紙材不符合規格。	僅使用符合 HP 規格的紙材。請參閱 位於第 39 頁的紙張與列印紙材 。
您使用印表機或影印機已經用過的紙材。	請勿使用列印過或影印過的紙材。
進紙匣裝載不正確。	取出進紙匣中過多的紙材。確認紙疊未超出紙匣的最大堆疊高度標記。請參閱 位於第 46 頁的裝入紙匣 。
紙材歪斜。	進紙匣導板沒有正確調整。調整進紙匣導板，使其穩固地夾住紙疊，但不要使紙張捲曲。
紙材裝訂或黏合在一起。	取出紙材，散開各頁，並旋轉 180 度或正反面翻轉。將紙材重新裝回進紙匣。 附註： 請勿使紙張成扇形散開。呈扇形散開的紙張會產生靜電，可能造成紙張黏合在一起。
紙材停留在出紙槽之前已被取出。	等紙張完全停留在出紙槽中之後，才將其取出。
紙張過厚。	進紙匣中請勿裝入超過所支援磅數的紙張。請參閱 位於第 43 頁的支援的紙張類型和紙匣容量 。 請勿使用超過所支援磅數的紙張進行自動雙面列印。請參閱 位於第 44 頁的支援雙面列印的紙張尺寸 。
紙材品質差。	更換紙材。
紙匣內部滾筒無法拾取紙材。	取出紙材的第一頁，如果紙材過厚，便可能無法從紙匣中取紙。請參閱 位於第 43 頁的支援的紙張類型和紙匣容量 。
紙材粗糙或邊緣呈鋸齒狀。	更換紙材。
紙材穿孔或有浮雕花紋。	穿孔或浮雕紙材不易分開。請一張張放進紙匣。
紙張存放不正確。	更換紙匣中的紙張。紙張應在受控環境下存放在原包裝中。

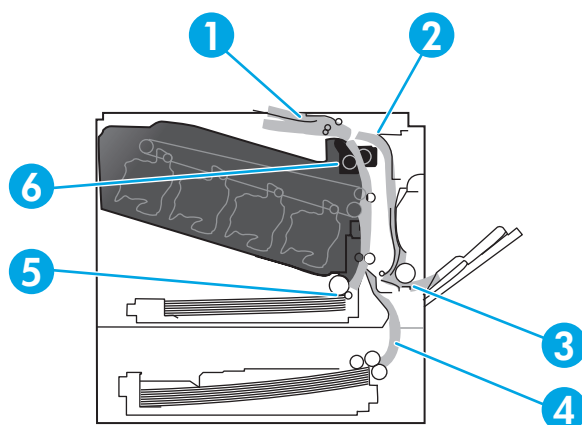
¹ 如果產品仍然卡紙，請聯絡 **HP** 客戶支援部門，或聯絡您的 **HP** 授權服務供應商。

卡紙位置

使用以下圖例來找出卡紙的位置。此外，控制面板所顯示的說明可引導您找到卡紙的位置並解釋如何清除卡紙。

 **附註：** 可能需要打開產品的內部區域來清除卡紙 (具備綠色調整桿或綠色標籤以供識別)。

圖示 10-1 卡紙位置



1	出紙槽區域
2	雙面列印區域
3	1 號紙匣區域
4	選購的可容納 500 張紙與重磅紙紙匣 (3 號紙匣)
5	2 號紙匣拾取區域
6	熱凝器區域

變更卡紙恢復設定

卡紙恢復功能啓用後，產品會自動重新列印卡紙損壞的頁面。

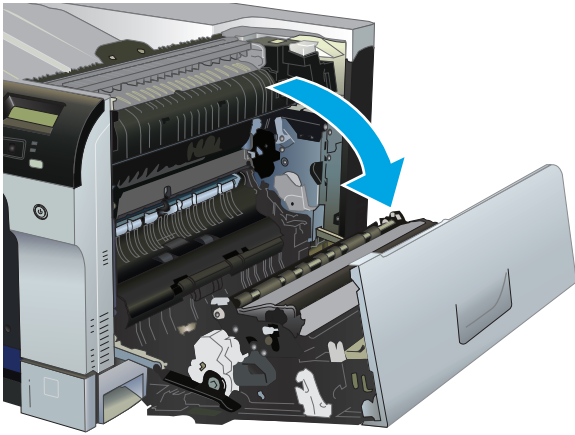
使用嵌入式 Web 伺服器開啓卡紙恢復功能。

1. 開啓 EWS。
2. 按一下 **系統** 標籤，再按一下 **系統設定** 頁。
3. 在 **卡紙修復** 下拉式清單中，選擇 **開啓** 選項。

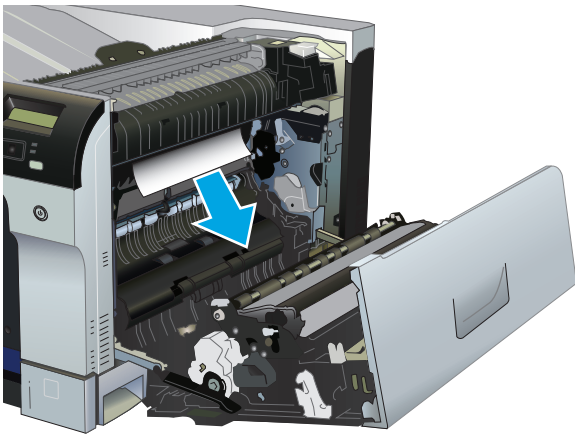
清除右側擋門的卡紙

 **注意：** 使用產品時，熱凝器可能會很燙。請等到熱凝器冷卻再處理。

1. 打開右側擋門。

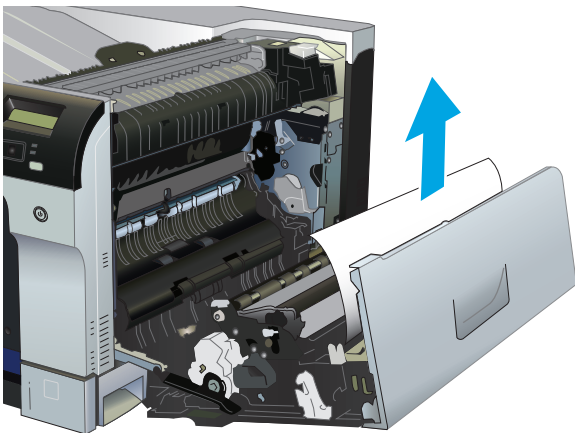


2. 如果能看到紙張進入熱凝器底部，請輕輕地向下拉以將其取出。

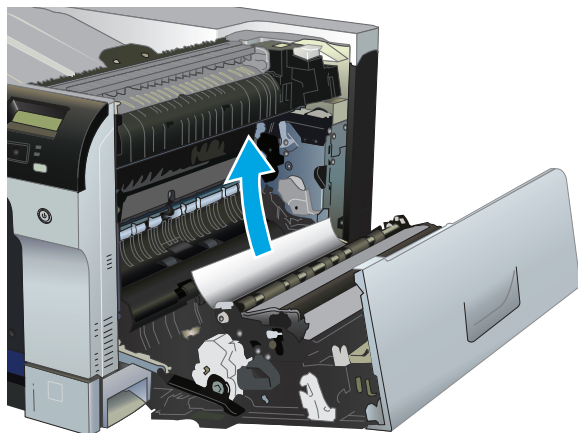


⚠ 注意：請勿觸摸滾筒。污漬會影響列印品質。

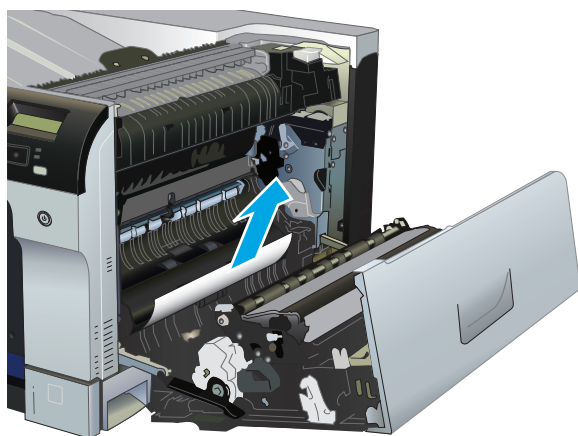
3. 如果右側擋門內卡紙，請輕輕地拉紙張以將其取出。



4. 如果雙面列印路徑中有卡紙，請輕輕地筆直拉出卡紙以將其取出。



5. 請將紙張從 2 號紙匣或 3 號紙匣拾取區域輕輕拉出。

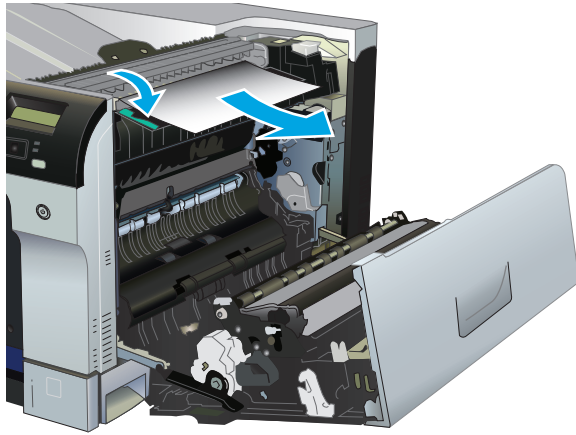


6. 在熱凝器內部看不到的地方可能會卡紙，請打開熱凝器以檢查內部的卡紙。

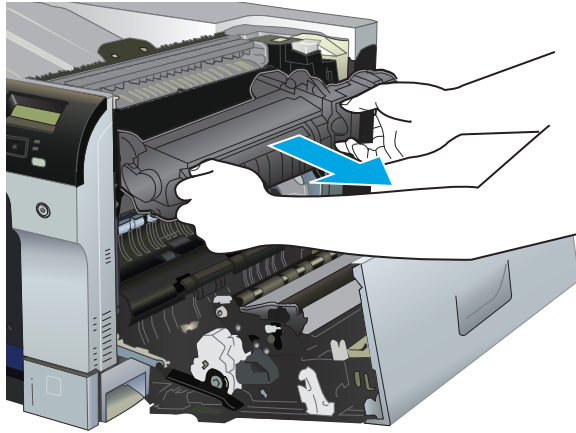
⚠ 注意：使用產品時，熱凝器可能會很燙。請等到熱凝器冷卻再處理。

- a. 提起熱凝器左側的綠色彈片，打開熱凝器卡紙存取擋門。如果熱凝器內卡紙，請將其輕輕地筆直拉出，以取出紙張。如果紙張已撕破，請取出所有紙張碎片。

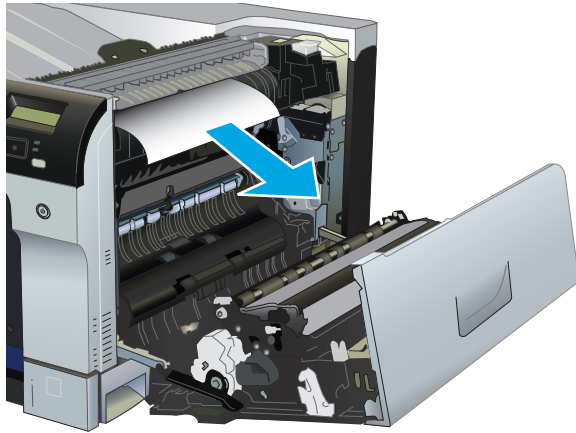
⚠ 注意：即使熱凝器機身已冷卻，其內部的滾筒可能仍然很燙。在其冷卻之前，請勿觸摸熱凝器滾筒。



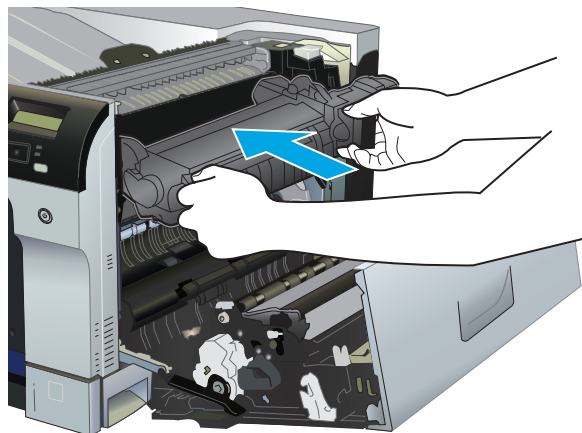
- b.** 如果在熱凝器內沒有看見紙張，紙張可能卡在熱凝器下方。若要移除熱凝器，請抓住熱凝器把手，微微地向上提，並筆直拉出。



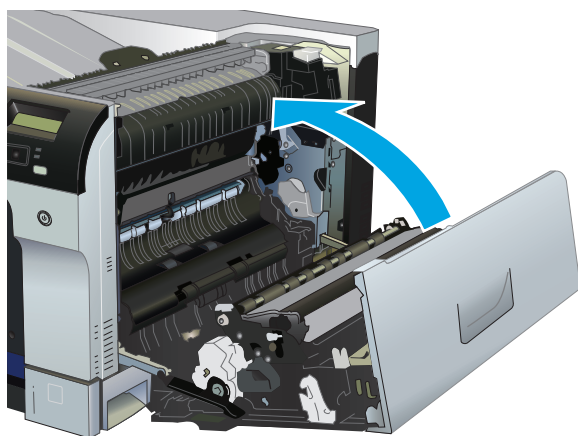
- c.** 如果熱凝器內腔中有卡紙，請輕輕地筆直拉出卡紙以將其取出。



d. 重新安裝熱凝器。

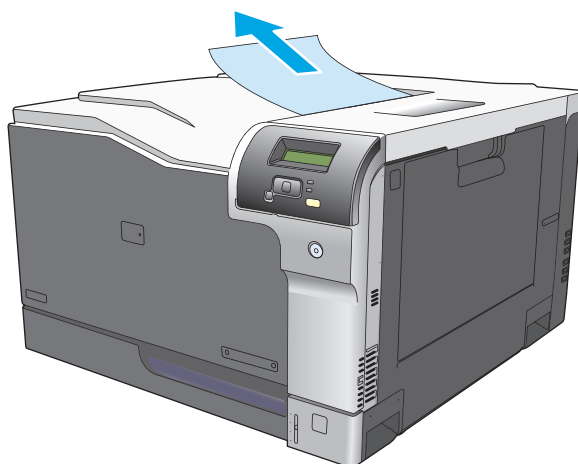


7. 合上右側擋門。

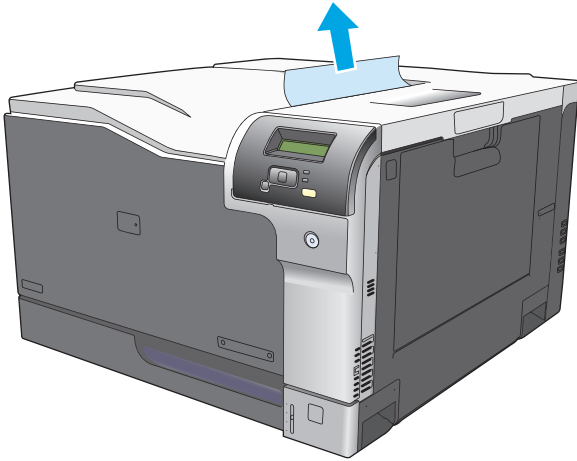


清除出紙槽區域中的卡紙

1. 如果在出紙槽內能看到卡紙，請握住紙張前緣將其取出。

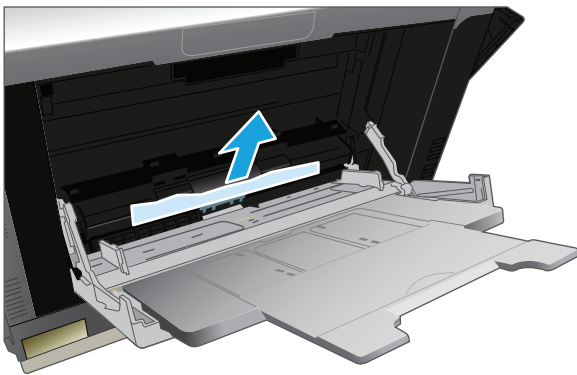


2. 如果在雙面列印輸出區域中可以看到卡紙，請輕輕地拉卡紙以將其取出。

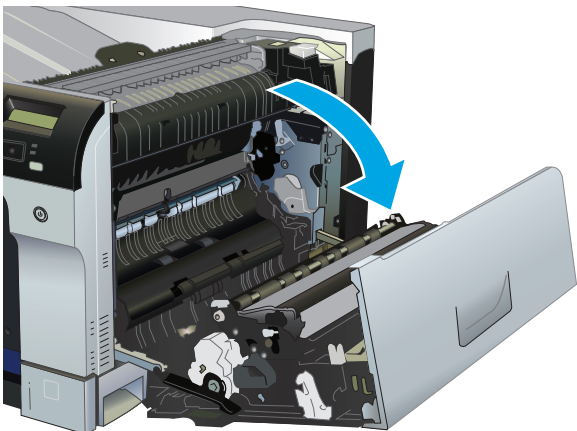


清除 1 號紙匣中的卡紙

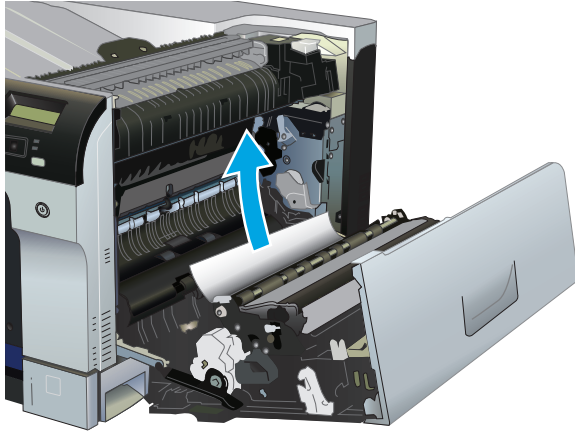
1. 如果在 1 號紙匣內能看到卡紙，請輕輕地筆直拉出卡紙，以清除卡紙。按下 **確定** 按鈕以清除訊息。



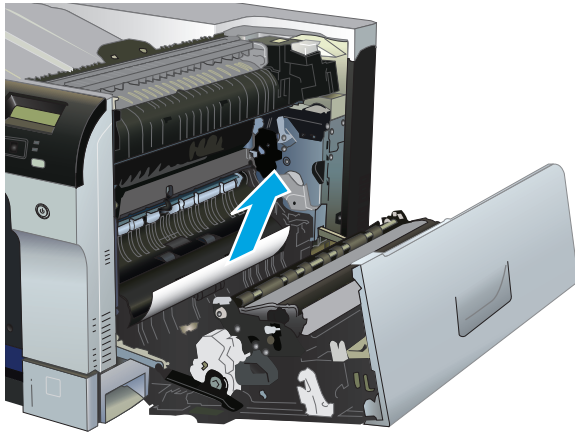
2. 如果無法取出紙張或者在 1 號紙匣內看不到卡紙，請合上 1 號紙匣，打開右側擋門。



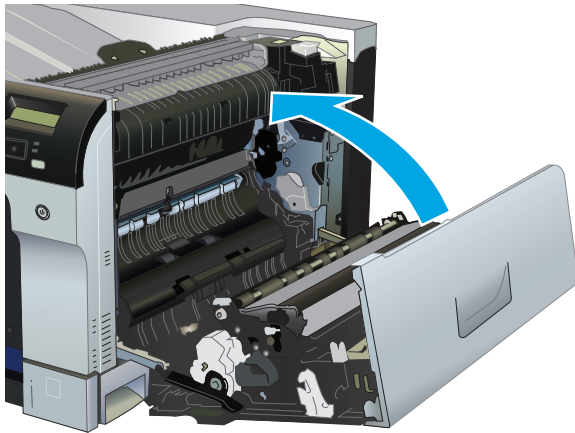
3. 如果在右側擋門內能看到紙張，請輕輕地拉紙張後緣以將其取出。



4. 輕輕地將紙張從拾取區域中拉出。



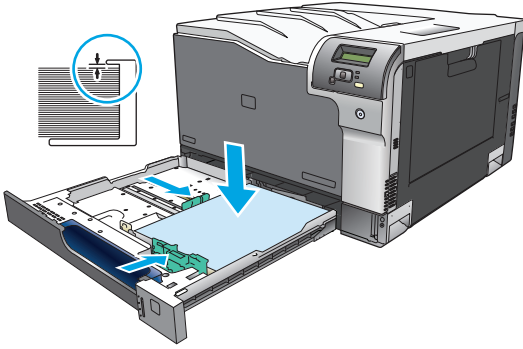
5. 合上右側擋門。



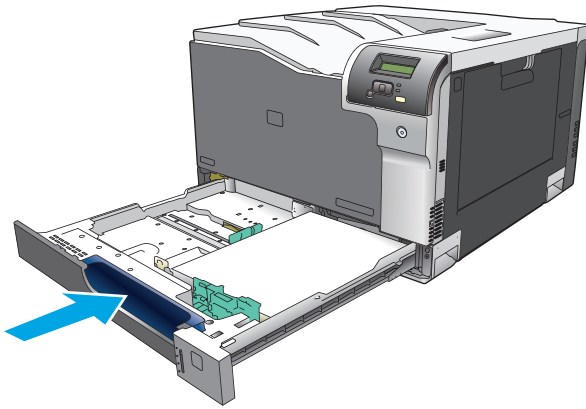
清除 2 號紙匣中的卡紙

⚠ 注意：發生卡紙時如果打開紙匣，可能會導致紙張撕裂，並將碎紙留在紙匣內，進而導致再次發生卡紙。務必先清除卡紙，然後再打開紙匣。

1. 打開 2 號紙匣並確定紙張堆疊正確。取出所有卡紙和碎紙。

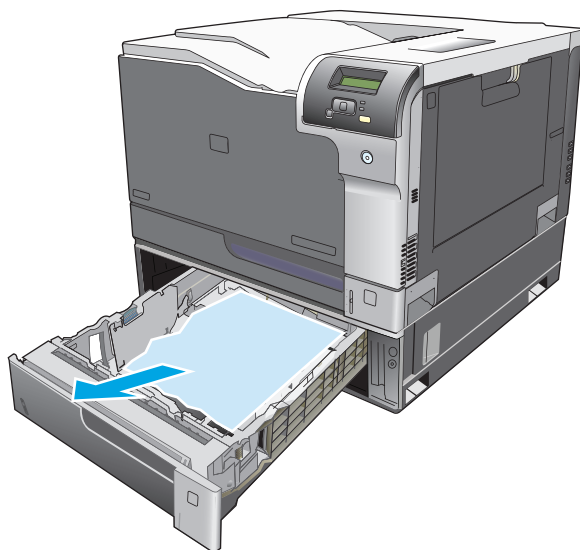


2. 合上紙匣。

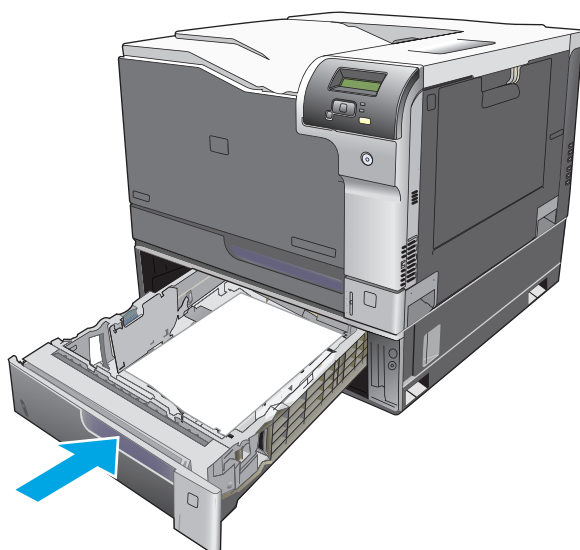


清除選購的可容納 500 張紙與重磅紙紙匣 (3 號紙匣) 中的卡紙

1. 打開 3 號紙匣並確定紙張堆疊正確。取出所有卡紙和碎紙。

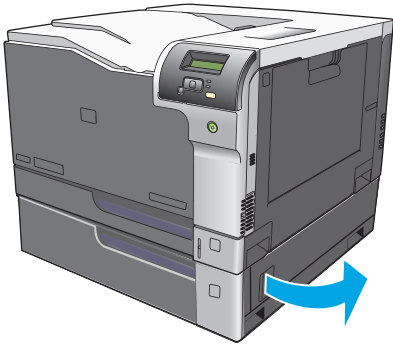


2. 合上 3 號紙匣。

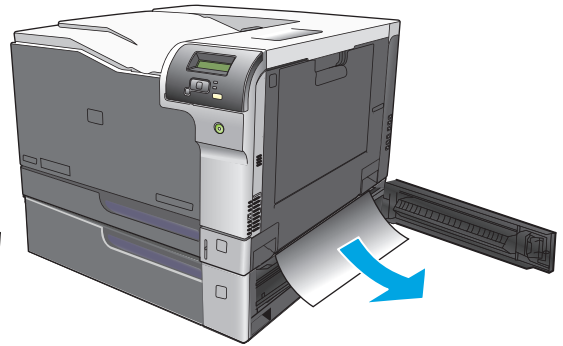
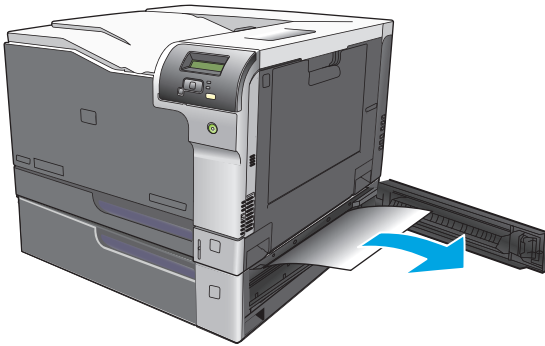


清除右下側擋門 (3 號紙匣) 中的卡紙

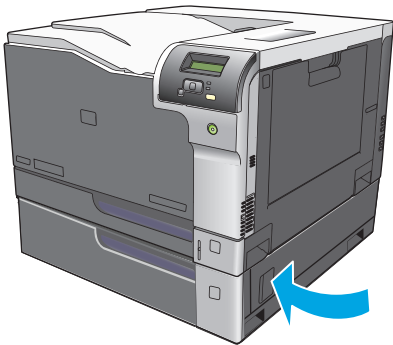
1. 打開右下側擋門。



2. 如果能看到卡紙，請向上或向下輕拉卡紙，將其取出。



3. 合上右下側擋門。



解決影像品質問題

有時，您可能會遇到列印品質發生問題。下列章節中的資訊可幫助您確認及解決這些問題。

辨識並更正列印瑕疵

請使用核對清單和本節中的列印品質問題表，來解決列印品質的問題。

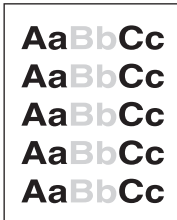

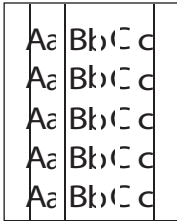
列印品質核對清單

一般的列印品質問題，可以利用下列的核對清單來解決：

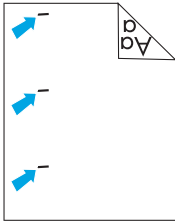
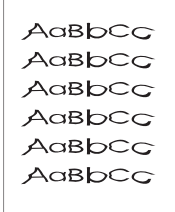
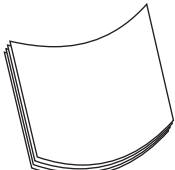
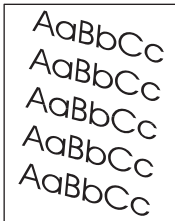
1. 確定已移除後側擋門內傳輸滾筒上的固定鎖移除。
2. 確定您所使用的紙張或列印紙材符合規格。一般而言，比較平滑的紙張列印出來的效果比較好。
3. 如果您使用特殊的列印紙材，如標籤、投影片、光面紙或信紙信頭，請確定您有根據類型進行列印。
4. 請列印組態頁與耗材狀態頁。請參閱[位於第 62 頁的資訊頁](#)。
 - 檢查耗材狀態頁，查看耗材是否不足或預期壽命已盡。如果使用已用過的碳粉匣，可能不會出現上述資訊。
 - 如果頁面列印不正確，可能是硬體發生問題。請聯絡 HP 客戶貼心服務。請參閱[位於第 121 頁的維修與支援](#)或包裝箱隨附的傳單。
5. 請從 HP ToolboxFX 列印展示頁。如果有列印頁面，則問題可能是出在印表機驅動程式。
6. 請嘗試從其它程式列印。如果頁面列印正確，則可能是您用來列印的程式發生問題。
7. 請重新啓動電腦和產品，然後嘗試再次列印。如果問題無法解決，請選擇下列其中一個選項：
 - 如果問題影響到所有已列印的頁面，請參閱[位於第 106 頁的一般列印品質問題](#)。
 - 如果問題僅影響彩色列印的頁面，請參閱[位於第 109 頁的解決列印彩色文件的問題](#)。

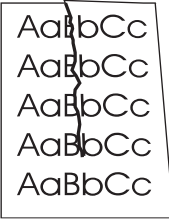
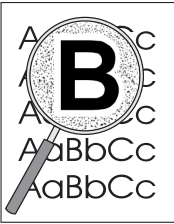

一般列印品質問題

下列範例描述先通過產品短邊的 **Letter** 大小紙張。這些範例說明會影響所有列印頁面的問題，無論您是彩色列印或僅以黑白模式列印。下列的主題將列出這些範例的一般原因和解決方案。

問題	原因	解決方案
 <p>列印字跡顏色太淡或消失。</p>	紙材不符合 HP 規格。	請使用符合 HP 規格的紙材。
	有一個或多個碳粉匣有瑕疵。	請列印耗材狀態頁，以檢查使用壽命。請參閱 位於第 62 頁的資訊頁 。
		請更換任何餘量不足的碳粉匣。請參閱 位於第 76 頁的更換碳粉匣 。
	印表機已設定為忽略 <Supply>非常不足 訊息，而繼續列印。	請更換任何餘量不足的碳粉匣。請參閱 位於第 76 頁的更換碳粉匣 。
	列印濃度設定已改變。	將列印濃度設定為 0 。
	本產品可能需要校準。	執行校準。請參閱 位於第 112 頁的校準產品 。
 <p>出現碳粉污點</p>	紙材不符 HP 規格。	請使用符合 HP 規格的紙材。
	紙張路徑可能需要清潔。	清潔紙張路徑。請參閱 位於第 83 頁的清潔產品 。
	有一個或多個碳粉匣滲漏。	請確認碳粉污點的顏色，檢查碳粉匣是否滲漏。
	碳粉匣廢料槽可能已滿。	檢查事件記錄中的 10.98.XX 錯誤代碼。請參閱 位於第 64 頁的事件記錄 。代碼中的 XX 部分代表碳粉匣 (00 是黑色， 01 是青藍色， 02 是洋紅色， 03 是黃色)。如果錯誤已記錄，請更換有問題的碳粉匣。
 <p>出現白點。</p>	單張列印紙材可能有瑕疵。	請再試印一次文件。
	紙張的濕氣含量不均勻，或紙張表面有潮濕的區域。	請嘗試其它紙張，如專門設計用於雷射印表機的高品質紙張。
	該批紙張製造不良。不良的製造程序可能會導致紙張的某些區域排斥碳粉。	請嘗試其它紙張，如專門設計用於雷射印表機的高品質紙張。
 <p>頁面上有垂直條紋或帶狀痕跡。</p>	有一個或多個碳粉匣有瑕疵。	請列印耗材狀態頁，以檢查使用壽命。請參閱 位於第 62 頁的資訊頁 。
		請以 HP ToolboxFX 排解問題。
		請更換任何餘量不足的碳粉匣。請參閱 位於第 76 頁的更換碳粉匣 。
	印表機已設定為忽略 <Supply>非常不足 訊息，而繼續列印。	請更換任何餘量不足的碳粉匣。請參閱 位於第 76 頁的更換碳粉匣 。


問題	原因	解決方案	
背景碳粉色量不足。	過於乾燥（低濕度）的環境可能會增加背景陰影濃度。	檢查產品環境。	
	有一個或多個碳粉匣有瑕疵。	請更換任何餘量不足的碳粉匣。請參閱 位於第 76 頁的更換碳粉匣 。	
	印表機已設定為忽略 <Supply>非常不足 訊息，而繼續列印。	請更換任何餘量不足的碳粉匣。請參閱 位於第 76 頁的更換碳粉匣 。	
	平滑紙材顯示的背景色比普通紙材多	考慮使用較粗糙的紙材。	
	紙材上出現碳粉污跡。	紙材不符 HP 規格。	請使用符合 HP 規格的紙材。
	如果碳粉污跡出現在紙張先進入印表機的一端，表示紙材導板可能有骯髒的情形，或是列印路徑上累積髒污。	清潔紙材導板。 清潔紙張路徑。請參閱 位於第 83 頁的清潔產品 。	
	碰觸時容易產生碳粉污跡。	本產品未設定您要列印的紙材類型上列印。	在印表機驅動程式中，選取 紙張 標籤，並選取 類型 以符合您要列印的紙材類型。如果您使用重磅紙張，列印速度可能會比較慢。
		紙材不符 HP 規格。	請使用符合 HP 規格的紙材。
紙張路徑可能需要清潔。		清潔紙張路徑。請參閱 位於第 83 頁的清潔產品 。	
	本產品未設定您要列印的紙材類型上列印。	在印表機驅動程式中，選取 紙張 標籤，並選取 類型 以符合您要列印的紙張類型。如果您使用重磅紙張，列印速度可能會比較慢。	
	內部零件上可能沾有碳粉。	通常這個問題在多印幾頁之後便會自行消失。	
	紙張路徑可能需要清潔。	清潔紙張路徑。請參閱 位於第 83 頁的清潔產品 。	
	熱凝器可能損壞。	若要判斷熱凝器是否出問題，請開啓 HP ToolboxFX ，然後印出列印品質診斷頁。請參閱 位於第 63 頁的開啓 HP ToolboxFX 。	
	墨水匣可能有問題。	請聯絡 HP 客戶貼心服務 。請參閱 位於第 121 頁的維修與支援 或包裝箱隨附的海報。 若要判斷哪一個碳粉匣出問題，請開啓 HP ToolboxFX ，然後印出列印品質診斷頁。請參閱 位於第 63 頁的開啓 HP ToolboxFX 。	

問題	原因	解決方案
每隔一段相同的間隔後，紙張的未列印面上便出現重複的記號。	內部零件上可能沾有碳粉。	通常這個問題在多印幾頁之後便會自行消失。
	紙張路徑可能需要清潔。	清潔紙張路徑。請參閱 位於第 83 頁的清潔產品 。
	熱凝器可能損壞。	若要判斷熱凝器是否出問題，請開啓 HP ToolboxFX ，然後印出列印品質診斷頁。請參閱 位於第 63 頁的開啓 HP ToolboxFX 。
		請聯絡 HP 客戶貼心服務 。請參閱 位於第 121 頁的維修與支援 或包裝箱隨附的海報。
列印頁面中有變形的字元。	紙材不符 HP 規格。	請使用其它紙張，如專門設計用於彩色雷射印表機的高品質紙張。
	如果字體不清楚，呈波浪狀，必須校準產品，或雷射掃描器需要維修。	檢查組態頁上是否也發生該問題，如果是，請聯絡 HP 客戶貼心服務 。請參閱 位於第 121 頁的維修與支援 ，或包裝盒內隨附的傳單。
列印的頁面捲曲或波浪狀。	本產品未設定您要列印的紙材類型上列印。	在印表機驅動程式中，選取 紙張 標籤，並選取 類型 以符合您要列印的紙張類型。如果您使用重磅紙張，列印速度可能會比較慢。
	維修功能表 項目 減少紙張捲曲 已設定為 關閉 。	使用控制面板功能表來變更設定。請參閱 位於第 9 頁的控制面板功能表 。
	紙材不符 HP 規格。	請使用其它紙張，如專門設計用於彩色雷射印表機的高品質紙張。
	過高的溫度與濕度都可能導致紙張捲曲。	檢查產品環境。從控制面板、 HP ToolboxFX 或 EWS 調整捲曲模式。
頁面上的文字或圖形歪斜。	紙材可能未正確裝入。	確定已正確裝入紙張或其它列印紙材，且紙材導板不鬆不緊地靠著該疊紙材。請參閱 位於第 46 頁的裝入紙匣 。
	紙材不符 HP 規格。	請使用其它紙張，如專門設計用於彩色雷射印表機的高品質紙張。

問題	原因	解決方案
<p>列印的頁面有縐紋或摺痕。</p> 	<p>紙材可能未正確裝入。</p> <hr/> <p>紙材不符 HP 規格。</p>	<p>檢查是否已正確裝入紙材，且紙材導板不鬆不緊地靠著該疊紙材。請參閱 位於第 46 頁的裝入紙匣。</p> <hr/> <p>請將進紙匣中的整疊紙張翻面，或嘗試將進紙匣中的紙張旋轉 180°。</p> <hr/> <p>請使用其它紙張，如專門設計用於彩色雷射印表機的高品質紙張。</p>
<p>列印的字元周圍出現碳粉。</p> 	<p>紙材可能未正確裝入。</p> <hr/> <p>如果有大量的碳粉散佈在字元的周圍，表示碳粉很難附著在紙張上。</p>	<p>將紙匣中的整疊紙張翻面。</p> <hr/> <p>請使用其它紙張，如專門設計用於彩色雷射印表機的高品質紙張。</p>
<p>出現在頁面頂端的影像（實心黑色）一直重複到頁面底部（在灰色區域中）。</p> 	<p>軟體設定可能會影響影像列印。</p> <hr/> <p>影像的列印順序可能會影響列印。</p> <hr/> <p>電源突波可能已影響本產品。</p>	<p>在您的軟體程式中，變更重複影像所出現區域的色調（暗度）。</p> <hr/> <p>在您的軟體程式中，將整個頁面旋轉 180° 以便先列印較淺的影像。</p> <hr/> <p>變更列印影像的順序。例如，將較淺的影像放在頁面頂端，而較深的影像則放在頁面最下面。</p> <hr/> <p>如果稍後列印工作中出現瑕疵，請關閉本產品電源 10 分鐘，再開啓本產品電源以重新開始列印工作。</p> <hr/> <p>使用非光面紙材，降低瑕疵的嚴重性</p>


解決列印彩色文件的問題

本節說明彩色列印時所發生的問題。

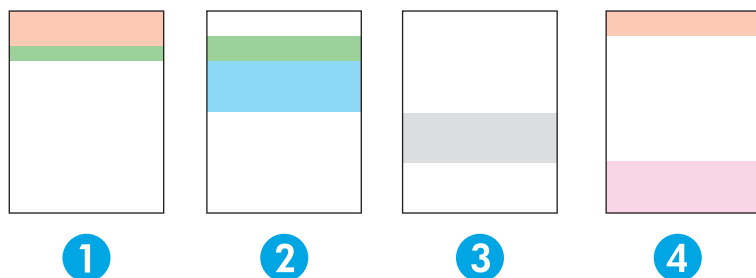
問題	原因	解決方案
<p>應該列印出彩色文件，卻僅列印成黑白。</p> 	<p>您的程式或印表機驅動程式未選取彩色模式，或允許彩色設定是關閉的。</p> <hr/> <p>可能沒在程式中選取正確的印表機驅動程式。</p> <hr/> <p>產品的設定可能不正確。</p>	<p>選取彩色模式而非灰階模式，或開啓允許彩色設定。</p> <hr/> <p>請選取正確的印表機驅動程式。</p> <hr/> <p>列印組態頁（請參閱 位於第 62 頁的資訊頁）。如果組態頁上沒有出現色彩，請聯絡 HP 客戶貼心服務。請參閱 位於第 121 頁的維修與支援，或包裝盒內隨附的傳單。</p>

問題	原因	解決方案
	彩色耗材的預計使用壽命已盡，且 <Supply>非常不足 功能表設定設為以黑色列印。	請更換彩色耗材。
有一種或多種色彩沒有列印出來，或是印出的色彩不正確。	碳粉匣上可能有密封膠帶。	請檢查碳粉匣上的密封膠帶是否已經完全撕下。
	紙材不符 HP 規格。	請使用其它紙張，如專門設計用於彩色雷射印表機的高品質紙張。
	產品的操作環境可能過於潮濕。	請檢查產品的環境是否在濕度規格內。
	有一個或多個列印碳粉匣有瑕疵。	請更換任何餘量不足的碳粉匣。請參閱 位於第 76 頁的更換碳粉匣 。
	印表機已設定為忽略 <Supply>非常不足 訊息，而繼續列印。	請更換任何餘量不足的碳粉匣。請參閱 位於第 76 頁的更換碳粉匣 。
	有一個或多個碳粉匣可能未完全與列印引擎嚙合。	取出碳粉匣，重新安裝。
當您裝上新的碳粉匣之後，列印的色彩與之前的不一致。	另一個列印碳粉匣可能有瑕疵。	請取出列印色彩不一致的碳粉匣，然後重新安裝。
	印表機已設定為忽略 <Supply>非常不足 訊息，而繼續列印。	請更換任何餘量不足的碳粉匣。請參閱 位於第 76 頁的更換碳粉匣 。
	電腦螢幕上的色彩可能與產品輸出不同。	請參閱 位於第 58 頁的色彩相符
列印頁面上的色彩與螢幕上所出現的色彩不符。	如果螢幕上最淺和最深的顏色都沒有列印出來，則您的軟體程式可能將最淺的顏色視為白色，而將最深的顏色視為黑色。	如果可能的話，請避免使用最淺或最深的顏色。
	紙材不符 HP 規格。	請使用其它紙張，如專門設計用於彩色雷射印表機的高品質紙張。
	所列印的彩色頁面上完成的色彩不一致。	紙材可能太粗糙。
		

使用 HP ToolboxFX 疑難排解列印品質問題

 **附註：**繼續之前，請先列印一頁耗材狀態頁，以查看各碳粉匣剩餘的適當頁數。請參閱 [位於第 62 頁的資訊頁](#)。

可利用 HP ToolboxFX 軟體列印疑難排解頁，以判斷這項問題是由某個列印碳粉匣造成，還是產品本身的問題。列印品質疑難排解頁會列印出五條顏色，分為四個重疊部分。檢查每個部分，即可確定出問題的列印碳粉匣。



部分	列印匣
1	黃色
2	青色
3	黑色
4	洋紅色

您可以利用這張紙可找出 4 項一般問題：

- **僅單色條紋：**最可能是碳粉匣出問題。取出碳粉匣，檢查有無問題。如果找不到問題，但在重新安裝碳粉匣後仍有瑕疵，請更換碳粉匣。
- **條紋包含各種色彩（同一個位置）：**清理印表機，如果仍有問題，請送修。
- **重複出現多色瑕疵：**
 - 重複出現多色點：**如果瑕疵點每隔 57 或 58 公釐出現一次，請列印清潔頁以清理熱凝器，並列印數張白紙以清理滾筒。如果瑕疵點不是每隔 57 或 58 公釐出現一次，請更換該點色彩的碳粉匣。
 - 重複出現多色條紋：**請與 HP 支援部門聯絡。
- **單色單點或單條紋：**請再列印三張或四張疑難排解頁。如果多數頁面上只出現單色條紋或點，請更換該色彩的碳粉匣。如果條紋或點移至不同色彩，請與 HP 支援部門聯絡。

更多疑難排解資訊，請參閱以下方式：

- 請參閱本指南 [位於第 105 頁的解決影像品質問題](#)。
- 請上網 www.hp.com/support/cljcp5220series。
- 聯絡 HP 客戶服務。請參閱 [位於第 121 頁的維修與支援](#)。

印出列印品質疑難排解頁

1. 開啓 HP ToolboxFX。請參閱 [位於第 63 頁的開啓 HP ToolboxFX](#)。
2. 按下 **說明資料夾**，然後按下 **疑難排解頁**。
3. 按一下 **列印**按鈕，然後按照列印頁面上的指示進行。

最佳化並改善列印品質

請務必確認印表機驅動程式中的 **類型**設定，符合您使用的紙張類型。

請使用印表機驅動程式中的列印品質設定，以避免列印品質問題。

使用 HP ToolboxFX 中的 **裝置設定**區域，調整影響列印品質的設定。請參閱[位於第 63 頁的開啓 HP ToolboxFX](#)。

也可使用 HP ToolboxFX，協助排解列印品質問題。請參閱[位於第 111 頁的使用 HP ToolboxFX 疑難排解列印品質問題](#)。

校準產品

如果發生任何列印品質問題，請校準產品。

使用 HP ToolboxFX 校準產品

1. 開啓 HP ToolboxFX。請參閱 [位於第 63 頁的開啓 HP ToolboxFX](#)。
2. 按一下 **裝置設定**資料夾，然後按一下 **列印品質**頁面。
3. 在「色彩校準」區域，選擇 **立即校準**核取方塊。
4. 按一下 **套用**以立即校準產品。

從控制面板校準產品

1. 在控制面板上，按下**確定**按鈕。
2. 使用箭頭按鈕選擇**系統設定**功能表，再按**確定**按鈕。
3. 使用箭頭按鈕選擇**列印品質**功能表，再按**確定**按鈕。
4. 使用箭頭按鈕選擇**色彩校準**功能表，再按**確定**按鈕。
5. 使用箭頭按鈕選擇**立刻校準**選項，再按**確定**按鈕校準產品。

解決效能問題

問題	原因	解決方案
列印頁面完全空白。	列印碳粉匣上的密封膠帶可能未移除。	請檢查列印碳粉匣上的密封膠帶是否已經撕下。
	文件可能包含空白頁。	檢查列印的文件，確定所有頁面是否都有列印內容。
	產品可能故障。	若要檢查本產品，請列印組態頁。
頁面列印非常緩慢。	紙材較重會導致列印工作變慢。	請使用其他類型的紙材列印。
	較複雜的頁面列印速度較慢。	需要以較慢速度列印才能適當熱凝，以確保最佳列印品質。
	紙張類型設定不正確。	選取正確的紙張類型。
無法列印頁面。	產品可能無法正確抽取紙材。	請確定紙匣內紙張放妥。 如果問題仍未解決，可能需要更換取紙滾筒和分離墊。請參閱 位於第 121 頁的維修與支援 。
	紙材在產品內卡紙。	清除卡紙。請參閱 位於第 94 頁的清除卡紙 。 如果還是會卡紙，請將整令紙張更新。
	USB 連結線可能有瑕疵或連接不當。	<ul style="list-style-type: none">● 分離兩端 USB 連結，重新連接。● 再列印已執行的列印工作。● 嘗試使用不同 USB 連結線。
	您的電腦上正在執行其他裝置。	本產品可能無法共用 USB 埠。如果您的外接式硬碟機或網路切換器與本產品共用連接埠，其他裝置可能會干擾本產品運作。若要連接並使用本產品，必須中斷其他裝置，或您的電腦上必須有兩個 USB 埠。

印表機軟體問題

問題	解決方案
印表機資料夾中看不到此產品的印表機驅動程式	<ul style="list-style-type: none">請重新安裝產品軟體。 附註：關閉所有正在執行的應用程式。若要關閉在系統狀態列上有圖示的應用程式，請在圖示上按一下滑鼠右鍵，然後選擇 關閉 或 停用。試著將 USB 電纜線連接到電腦的其他 USB 連接埠上。
在安裝軟體時出現錯誤訊息	<ul style="list-style-type: none">請重新安裝產品軟體。 附註：關閉所有正在執行的應用程式。若要關閉在工作列上有圖示的應用程式，請在圖示上按一下滑鼠右鍵，然後選擇 關閉 或 停用。檢查要在其中安裝產品軟體之磁碟機的可用空間。如有需要，請盡可能地騰出一些可用空間，然後重新安裝產品軟體。如有需要，請執行「磁碟重組工具」，然後重新安裝產品軟體。
產品處於「就緒」模式中，但沒有列印文件	<ul style="list-style-type: none">列印組態頁，確定產品運作正常。確定所有電纜線均安插妥當且符合規格。包括 USB 和電源電纜線。請嘗試新的電纜線。

解決常見 Windows 問題

錯誤訊息：

「一般性保護 **FaultException OE**」


「**Spool32**」

「作業無效」

原因	解決方案
	關閉所有其他軟體程式，重新啓動 Windows ，再試一次。
	選擇不同的印表機驅動程式。如果已選定 PCL 6 印表機驅動程式，請切換到 PCL 5 或 HP PostScript Level 3 模擬驅動程式，您可由軟體程式執行此操作。
	從 Temp 子目錄中刪除所有的 temp 檔。您可以編輯 AUTOEXEC.BAT 檔案，尋找「 Set Temp = 」敘述式來決定 Temp 子目錄位置，。在此敘述式之後的名稱就是 Temp 目錄。一般預設為 C:\TEMP ，但是可以重新定義。
	請參閱電腦隨附的 Microsoft Windows 說明文件，更進一步取得有關 Windows 錯誤訊息的詳細資訊。

Macintosh 疑難排解

解決 Mac OS X 的問題

 **附註：**若要透過 USB 連線安裝產品，在安裝軟體前，請勿將 USB 連接線連接至產品與電腦。連接 USB 連接線將會導致 Mac OS X 自動安裝產品，但安裝將會發生故障。您必須解除產品安裝，拔下 USB 連接線，從產品 CD-ROM 重新安裝軟體，然後在軟體提示時重新連接 USB 連接線。

「列印中心」或「印表機設定工用程式」中未列出印表機驅動程式。

原因	解決方案
可能未安裝本產品軟體或安裝不正確。	確認本產品 PPD 檔案位於下列硬碟機資料夾中：LIBRARY/PRINTERS/PPDS/CONTENTS/RESOURCES/<LANG>.LPROJ 其中 <lang> 是指您使用的語言之雙字母語言代碼。需要時，請重新安裝軟體。如需相關指示，請參閱入門指南。
PPD 檔案已損毀。	從以下硬碟資料夾刪除 PPD 檔案：LIBRARY/PRINTERS/PPDS/CONTENTS/RESOURCES/<LANG>.LPROJ 其中 <lang> 是指您使用的語言之雙字母語言代碼。重新安裝軟體。如需相關指示，請參閱入門指南。

本產品名稱、IP 位址或 Bonjour 印表機名稱未出現在「列印與傳真」或「印表機設定公用程式」的印表機清單中。

原因	解決方案
本產品可能尚未準備就緒。	確定連接線連接正確，本產品電源已開啓，且就緒指示燈亮起。如果您是透過 USB 或 Ethernet 集線器連線，請嘗試直接連線至電腦或者使用其他連接埠。
可能選擇了錯誤的連接類型。	視使用的連接類型而定，確定已選擇 USB、IP 列印或 Bonjour。
使用了錯誤的產品名稱、IP 位址或 Bonjour 主機名稱。	列印網路摘要（請參閱 位於第 62 頁的資訊頁 ）。確認網路摘要頁上的產品名稱、IP 位址或 Bonjour 主機名稱，符合「列印中心」、「印表機設定公用程式」或「列印與傳真清單」中的產品名稱、IP 位址或 Bonjour 主機名稱。
介面連接線可能發生故障或品質較差。	用高品質連接線更換介面連接線。

印表機驅動程式未自動設定您在「列印中心」或「印表機設定公用程式」中選取的產品。

原因	解決方案
本產品可能尚未準備就緒。	確定連接線連接正確，本產品電源已開啓，且「就緒」指示燈亮起。若是透過 USB 集線器連接，您可以直接連接電腦或改用不同的連接埠。
可能未安裝本產品軟體或安裝不正確。	確認本產品 PPD 檔案位於下列硬碟機資料夾中：LIBRARY/PRINTERS/PPDS/CONTENTS/RESOURCES/<LANG>.LPROJ 其中 <lang> 是指您使用的語言之雙字母語言代碼。需要時，請重新安裝軟體。如需相關指示，請參閱入門指南。

印表機驅動程式未自動設定您在「列印中心」或「印表機設定公用程式」中選取的產品。

原因	解決方案
PPD 檔案已損毀。	從以下硬碟資料夾刪除 PPD 檔案：LIBRARY/PRINTERS/PPDS/CONTENTS/RESOURCES/<LANG>.LPROJ 其中 <lang> 是指您使用的語言之雙字母語言代碼。重新安裝軟體。如需相關指示，請參閱入門指南。
介面連接線可能發生故障或品質較差。	用高品質連接線更換介面連接線。

列印工作未傳送至您想要的產品。

原因	解決方案
列印佇列可能已停止。	重新啟動列印佇列。開啓 列印監視器 並選取 開始工作 。
產品名稱、IP 位址或 Bonjour 印表機名稱錯誤。	列印網路摘要頁（請參閱 位於第 62 頁的資訊頁 ）。確認網路摘要頁上的產品名稱、IP 位址或 Bonjour 印表機名稱，符合「列印中心」或「印表機設定公用程式」中的產品名稱、IP 位址或 Bonjour 印表機名稱。

使用不正確的字型列印 EPS 檔案。

原因	解決方案
部分程式會發生此問題。	<ul style="list-style-type: none">嘗試在列印之前先將 EPS 檔案所包含的字型下載到本產品中。使用 ASCII 格式傳送檔案，而不要使用二進位編碼。

無法從協力廠商的 USB 卡列印。

原因	解決方案
未安裝用於 USB 印表機的軟體時發生此錯誤。	如果您要新增協力廠商 USB 卡，可能需要 Apple USB Adapter Card Support 軟體。您可以從 Apple 網站取得此軟體的最新版本。

透過 USB 連接線連接時，在選擇驅動程式之後，產品未顯示在列印中心或印表機設定公用程式中。

原因

此問題可能是由軟體或硬體元件所造成。

解決方案

排除軟體故障

- 確定未將本產品插入任何 Macintosh USB 鍵盤。
- 確認 Macintosh 作業系統是 Mac OS X V10.3 或更新版本。

排除硬體故障

- 檢查印表機的電源是否開啓。
- 確認 USB 連接線已正確連接。
- 確定將本產品直接插入 Macintosh 電腦，而非 USB 鍵盤連接埠。
- 檢查您使用的是否為適當的高速 USB 連接線。
- 確定鏈結上沒有過多的 USB 裝置在消耗電力。中斷鏈結上所有裝置的連接，然後將連接線直接連接至主機上的 USB 埠。
- 確認本產品控制面板上的 **USB 速度** 設定是設為 **全雙工** 選項。
- 請檢查串接的 USB 集線器中是否有兩個以上的無供電裝置。先中斷連接所有的串接裝置，再直接將連接線接到主電腦的 USB 埠上。

附註： iMac 鍵盤為無供電 USB 集線器。

A 耗材和附件

- [訂購零件、附件及耗材](#)
- [零件編號](#)

訂購零件、附件及耗材

訂購耗材與紙張	www.hp.com/go/suresupply
訂購原廠 HP 零件或配件	www.hp.com/buy/parts
透過服務或支援供應商訂購	請與 HP 授權的服務或支援供應商聯絡。
使用 HP 軟體訂購	位於第 63 頁的 HP ToolboxFX 位於第 71 頁的嵌入式 Web 伺服器

零件編號

表格 A-1 耗材和附件

零件	零件編號	類型/尺寸
碳粉匣	CE740A	使用 HP ColorSphere 碳粉的黑色碳粉匣
有關於碳粉匣可印頁數的資訊，請參閱 www.hp.com/go/pageyield 。實際可以列印的頁數會因不同用途而有所差異。	CE741A	使用 HP ColorSphere 碳粉的青藍色碳粉匣
	CE742A	使用 HP ColorSphere 碳粉的黃色碳粉匣
	CE743A	使用 HP ColorSphere 碳粉的洋紅色碳粉匣
選購的 500 張紙匣 (3 號紙匣)	CE860A	選購的 500 頁進紙匣。
連接線	C6518A	USB 2.0 印表機連接線 (2 公尺 [6.5 英呎] 標準連接線)
記憶體	CB421A	64MB DDR2 144 針 SDRAM DIMM
	CB422A	128MB DDR2 144 針 SDRAM DIMM
	CB423A	256MB DDR2 144 針 SDRAM DIMM
參考資料	5851-1468	HP LaserJet 印表機系列紙材規格指南 (請參閱 www.hp.com/support/ljpaperguide)

B 維修與支援

- [HP 有限保固聲明](#)
- [HP 頂級防護保固 \(Premium Protection Warranty\) : LaserJet 碳粉匣有限保固聲明](#)
- [HP 對於非 HP 耗材的政策](#)
- [HP 檢舉仿冒網站](#)
- [儲存於碳粉匣的資料](#)
- [使用者授權合約](#)
- [OpenSSL](#)
- [客戶自行維修保固服務](#)
- [客戶支援](#)

HP 有限保固聲明

HP 產品	有限保固期限
HP Color LaserJet CP5225 系列印表機	一年有效保固

HP 向您 (一般使用者客戶) 保證，HP 硬體和附件自購買日算起，在上述期限內，無材料和製品方面的缺陷。在產品保固期間，如果 HP 接獲產品瑕疵的通知，即根據狀況將瑕疵品予以維修或更換。更換的產品可能是新品或效能與新品相當的產品。

HP 向您保證，HP 軟體自購買日算起，在上述期限內，在適當安裝與使用下，不會因為材料和製品方面的缺陷，無法執行程式設計指令。在產品保固期間，如果 HP 獲悉此類瑕疵，HP 將更換由於這類瑕疵而無法執行程式指令的軟體。

HP 不保證 HP 產品在執行期間不會發生中斷或錯誤。如果 HP 無法在合理的時間內依照保固聲明將產品予以維修或更換，使用者可以立即退還產品，並按照購買價格取回退款。

HP 產品可能包含效能與新的零件完全相等或可能曾被偶爾使用過的再製零件。

保固不適用於下列狀況所造成的瑕疵：**(a)** 不當或不充分的維護或校正，**(b)** 非 HP 提供的軟體、介面、零件或設備，**(c)** 未經授權的修改或不當使用，**(d)** 不符合產品規格需求的操作，或 **(e)** 不當的場地準備或維護。

在地方法令允許的範圍內，以上保固聲明是唯一專有的。不論是書面或口頭承諾，HP 不作其他明示或暗示性的保固，並特別否認有關銷售合適性、品質滿意度以及適合特定用途之暗示性保固或條件。有些國家/地區、州或省不允許對暗示保固的有效期進行限制，因此上述限制或排除可能對您不適用。本保固賦予您特定的法律權利，依據您所在國家/地區、州或省的不同，您可能還有其他權利。

HP 的有限保固在任何提供 HP 產品支援以及銷售本產品的國家/地區均有效。您所獲得的保固服務會因為當地的標準而有所不同。若有某種產品基於法律或法規原因而不適合在某個國家/地區使用，HP 將不會改變其產品外形、結構或功能以使其可在該國家/地區使用。

根據當地法律所規定的範圍，本保證所聲明的補償方式是使用者的唯一補償方式。除上述任何情況下，HP 或其供應商對由於本資料的使用而引起的直接、特殊、偶發或引發的損害概不負責 (包括營利或資料損失)；不論這是基於合約、侵權或其他法律理論。有些國家/地區、州或省不允許對暗示保固的有效期進行限制，因此上述限制或排除可能對您不適用。

除法律允許範圍之外，本聲明所包含之保固項目不排除、限制或修改適用於本產品銷售之法定強制權限。

英國、愛爾蘭與馬爾他

The HP Limited Warranty is a commercial guarantee voluntarily provided by HP. The name and address of the HP entity responsible for the performance of the HP Limited Warranty in your country/region is as follows:

UK: HP Inc UK Limited, Cain Road, Amen Corner, Bracknell, Berkshire, RG12 1HN

Ireland: Hewlett-Packard Ireland Limited, Liffey Park Technology Campus, Barnhall Road, Leixlip, Co.Kildare

Malta: Hewlett-Packard Europe B.V., Amsterdam, Meyrin Branch, Route du Nant-d'Avril 150, 1217 Meyrin, Switzerland

United Kingdom: The HP Limited Warranty benefits apply in addition to any legal rights to a guarantee from seller of nonconformity of goods with the contract of sale. These rights expire six years from delivery of goods for products purchased in England or Wales and five years from delivery of goods for products purchased in Scotland. However various factors may impact your eligibility to receive these rights. For further information, please consult the following link: Consumer Legal Guarantee (www.hp.com/go/eu-legal) or you may visit the European Consumer Centers website (http://ec.europa.eu/consumers/solving_consumer_disputes/non-judicial_redress/ecc-net/index_en.htm). Consumers have the right to choose whether to claim service under the HP Limited Warranty or against the seller under the legal guarantee.

Ireland: The HP Limited Warranty benefits apply in addition to any statutory rights from seller in relation to nonconformity of goods with the contract of sale. However various factors may impact your eligibility to receive these rights. Consumer statutory rights are not limited or affected in any manner by HP Care Pack. For further information, please consult the following link: Consumer Legal Guarantee (www.hp.com/go/eu-legal) or you may visit the European Consumer Centers website (http://ec.europa.eu/consumers/solving_consumer_disputes/non-judicial_redress/ecc-net/index_en.htm). Consumers have the right to choose whether to claim service under the HP Limited Warranty or against the seller under the legal guarantee.

Malta: The HP Limited Warranty benefits apply in addition to any legal rights to a two-year guarantee from seller of nonconformity of goods with the contract of sale; however various factors may impact your eligibility to receive these rights. Consumer statutory rights are not limited or affected in any manner by the HP Limited Warranty. For further information, please consult the following link: Consumer Legal Guarantee (www.hp.com/go/eu-legal) or you may visit the European Consumer Centers website (http://ec.europa.eu/consumers/solving_consumer_disputes/non-judicial_redress/ecc-net/index_en.htm). Consumers have the right to choose whether to claim service under the HP Limited Warranty or against the seller under two-year legal guarantee.

奧地利、比利時、德國與盧森堡

Die beschränkte HP Herstellergarantie ist eine von HP auf freiwilliger Basis angebotene kommerzielle Garantie. Der Name und die Adresse der HP Gesellschaft, die in Ihrem Land für die Gewährung der beschränkten HP Herstellergarantie verantwortlich ist, sind wie folgt:

Deutschland: HP Deutschland GmbH, Schickardstr. 32, D-71034 Böblingen

Österreich: HP Austria GmbH., Technologiestrasse 5, A-1120 Wien

Luxemburg: Hewlett-Packard Luxembourg S.C.A., 75, Parc d'Activités Capellen, Rue Pafebruc, L-8308 Capellen

Belgien: HP Belgium BVBA, Hermeslaan 1A, B-1831 Diegem

Die Rechte aus der beschränkten HP Herstellergarantie gelten zusätzlich zu den gesetzlichen Ansprüchen wegen Sachmängeln auf eine zweijährige Gewährleistung ab dem Lieferdatum. Ob Sie Anspruch auf diese

Rechte haben, hängt von zahlreichen Faktoren ab. Die Rechte des Kunden sind in keiner Weise durch die beschränkte HP Herstellergarantie eingeschränkt bzw. betroffen. Weitere Hinweise finden Sie auf der folgenden Website: Gewährleistungsansprüche für Verbraucher (www.hp.com/go/eu-legal) oder Sie können die Website des Europäischen Verbraucherzentrums (http://ec.europa.eu/consumers/solving_consumer_disputes/non-judicial_redress/ecc-net/index_en.htm) besuchen. Verbraucher haben das Recht zu wählen, ob sie eine Leistung von HP gemäß der beschränkten HP Herstellergarantie in Anspruch nehmen oder ob sie sich gemäß der gesetzlichen zweijährigen Haftung für Sachmängel (Gewährleistung) sich an den jeweiligen Verkäufer wenden.

比利時、法國與盧森堡

La garantie limitée HP est une garantie commerciale fournie volontairement par HP. Voici les coordonnées de l'entité HP responsable de l'exécution de la garantie limitée HP dans votre pays:

France: HP France SAS, société par actions simplifiée identifiée sous le numéro 448 694 133 RCS Evry, 1 Avenue du Canada, 91947, Les Ulis

G.D. Luxembourg: Hewlett-Packard Luxembourg S.C.A., 75, Parc d'Activités Capellen, Rue Pafebruc, L-8308 Capellen

Belgique: HP Belgium BVBA, Hermeslaan 1A, B-1831 Diegem

France: Les avantages de la garantie limitée HP s'appliquent en complément des droits dont vous disposez au titre des garanties légales applicables dont le bénéfice est soumis à des conditions spécifiques. Vos droits en tant que consommateur au titre de la garantie légale de conformité mentionnée aux articles L. 211-4 à L. 211-13 du Code de la Consommation et de celle relatives aux défauts de la chose vendue, dans les conditions prévues aux articles 1641 à 1648 et 2232 du Code de Commerce ne sont en aucune façon limités ou affectés par la garantie limitée HP. Pour de plus amples informations, veuillez consulter le lien suivant : Garanties légales accordées au consommateur (www.hp.com/go/eu-legal). Vous pouvez également consulter le site Web des Centres européens des consommateurs (http://ec.europa.eu/consumers/solving_consumer_disputes/non-judicial_redress/ecc-net/index_en.htm). Les consommateurs ont le droit de choisir d'exercer leurs droits au titre de la garantie limitée HP, ou auprès du vendeur au titre des garanties légales applicables mentionnées ci-dessus.

POUR RAPPEL:

Garantie Légale de Conformité:

« Le vendeur est tenu de livrer un bien conforme au contrat et répond des défauts de conformité existant lors de la délivrance.

Il répond également des défauts de conformité résultant de l'emballage, des instructions de montage ou de l'installation lorsque celle-ci a été mise à sa charge par le contrat ou a été réalisée sous sa responsabilité ».

Article L211-5 du Code de la Consommation:

« Pour être conforme au contrat, le bien doit:

1° Etre propre à l'usage habituellement attendu d'un bien semblable et, le cas échéant:

- correspondre à la description donnée par le vendeur et posséder les qualités que celui-ci a présentées à l'acheteur sous forme d'échantillon ou de modèle;

- présenter les qualités qu'un acheteur peut légitimement attendre eu égard aux déclarations publiques faites par le vendeur, par le producteur ou par son représentant, notamment dans la publicité ou l'étiquetage;

2° Ou présenter les caractéristiques définies d'un commun accord par les parties ou être propre à tout usage spécial recherché par l'acheteur, porté à la connaissance du vendeur et que ce dernier a accepté ».

Article L211-12 du Code de la Consommation:

« L'action résultant du défaut de conformité se prescrit par deux ans à compter de la délivrance du bien ».

Garantie des vices cachés

Article 1641 du Code Civil : **« Le vendeur est tenu de la garantie à raison des défauts cachés de la chose vendue qui la rendent impropre à l'usage auquel on la destine, ou qui diminuent tellement cet usage que l'acheteur ne l'aurait pas acquise, ou n'en aurait donné qu'un moindre prix, s'il les avait connus. »**

Article 1648 alinéa 1 du Code Civil:

« L'action résultant des vices rédhibitoires doit être intentée par l'acquéreur dans un délai de deux ans à compter de la découverte du vice. »

G.D. Luxembourg et Belgique: Les avantages de la garantie limitée HP s'appliquent en complément des droits dont vous disposez au titre de la garantie de non-conformité des biens avec le contrat de vente. Cependant, de nombreux facteurs peuvent avoir un impact sur le bénéfice de ces droits. Vos droits en tant que consommateur au titre de ces garanties ne sont en aucune façon limités ou affectés par la garantie limitée HP. Pour de plus amples informations, veuillez consulter le lien suivant : Garanties légales accordées au consommateur (www.hp.com/go/eu-legal) ou vous pouvez également consulter le site Web des Centres européens des consommateurs (http://ec.europa.eu/consumers/solving_consumer_disputes/non-judicial_redress/ecc-net/index_en.htm). Les consommateurs ont le droit de choisir de réclamer un service sous la garantie limitée HP ou auprès du vendeur au cours d'une garantie légale de deux ans.

義大利

La Garanzia limitata HP è una garanzia commerciale fornita volontariamente da HP. Di seguito sono indicati nome e indirizzo della società HP responsabile della fornitura dei servizi coperti dalla Garanzia limitata HP nel vostro Paese:

Italia: HP Italy S.r.l., Via G. Di Vittorio 9, 20063 Cernusco S/Naviglio

I vantaggi della Garanzia limitata HP vengono concessi ai consumatori in aggiunta ai diritti derivanti dalla garanzia di due anni fornita dal venditore in caso di non conformità dei beni rispetto al contratto di vendita. Tuttavia, diversi fattori possono avere un impatto sulla possibilità di beneficiare di tali diritti. I diritti spettanti ai consumatori in forza della garanzia legale non sono in alcun modo limitati, né modificati dalla Garanzia limitata HP. Per ulteriori informazioni, si prega di consultare il seguente link: Garanzia legale per i clienti (www.hp.com/go/eu-legal), oppure visitare il sito Web dei Centri europei per i consumatori (http://ec.europa.eu/consumers/solving_consumer_disputes/non-judicial_redress/ecc-net/index_en.htm). I consumatori hanno il diritto di scegliere se richiedere un servizio usufruendo della Garanzia limitata HP oppure rivolgendosi al venditore per far valere la garanzia legale di due anni.

西班牙

Su Garantía limitada de HP es una garantía comercial voluntariamente proporcionada por HP. El nombre y dirección de las entidades HP que proporcionan la Garantía limitada de HP (garantía comercial adicional del fabricante) en su país es:

España: Hewlett-Packard Española S.L. Calle Vicente Aleixandre, 1 Parque Empresarial Madrid - Las Rozas, E-28232 Madrid

Los beneficios de la Garantía limitada de HP son adicionales a la garantía legal de 2 años a la que los consumidores tienen derecho a recibir del vendedor en virtud del contrato de compraventa; sin embargo,

varios factores pueden afectar su derecho a recibir los beneficios bajo dicha garantía legal. A este respecto, la Garantía limitada de HP no limita o afecta en modo alguno los derechos legales del consumidor (www.hp.com/go/eu-legal). Para más información, consulte el siguiente enlace: Garantía legal del consumidor o puede visitar el sitio web de los Centros europeos de los consumidores (http://ec.europa.eu/consumers/solving_consumer_disputes/non-judicial_redress/ecc-net/index_en.htm). Los clientes tienen derecho a elegir si reclaman un servicio acogiéndose a la Garantía limitada de HP o al vendedor de conformidad con la garantía legal de dos años.

丹麥

Den begrænsede HP-garanti er en garanti, der ydes frivilligt af HP. Navn og adresse på det HP-selskab, der er ansvarligt for HP's begrænsede garanti i dit land, er som følger:

Danmark: HP Inc Danmark ApS, Engholm Parkvej 8, 3450, Allerød

Den begrænsede HP-garanti gælder i tillæg til eventuelle juridiske rettigheder, for en toårig garanti fra sælgeren af varer, der ikke er i overensstemmelse med salgsaftalen, men forskellige faktorer kan dog påvirke din ret til at opnå disse rettigheder. Forbrugerens lovbestemte rettigheder begrænses eller påvirkes ikke på nogen måde af den begrænsede HP-garanti. Se nedenstående link for at få yderligere oplysninger: Forbrugerens juridiske garanti (www.hp.com/go/eu-legal) eller du kan besøge De Europæiske Forbrugercentres websted (http://ec.europa.eu/consumers/solving_consumer_disputes/non-judicial_redress/ecc-net/index_en.htm). Forbrugere har ret til at vælge, om de vil gøre krav på service i henhold til HP's begrænsede garanti eller hos sælger i henhold til en toårig juridisk garanti.

挪威

HPs garanti er en begrenset og kommersiell garanti som HP selv har valgt å tilby. Følgende lokale selskap innestår for garantien:

Norge: HP Norge AS, Rolfbuktveien 4b, 1364 Fornebu

HPs garanti kommer i tillegg til det mangelsansvar HP har i henhold til norsk forbrukerkjøpslovgivning, hvor reklamasjonsperioden kan være to eller fem år, avhengig av hvor lenge salgsgjenstanden var ment å vare. Ulike faktorer kan imidlertid ha betydning for om du kvalifiserer til å kreve avhjelp iht slikt mangelsansvar. Forbrukerens lovmessige rettigheter begrenses ikke av HPs garanti. Hvis du vil ha mer informasjon, kan du klikke på følgende kobling: Juridisk garanti for forbruker (www.hp.com/go/eu-legal) eller du kan besøke nettstedet til de europeiske forbrukersentrene (http://ec.europa.eu/consumers/solving_consumer_disputes/non-judicial_redress/ecc-net/index_en.htm). Forbrukere har retten til å velge å kreve service under HPs garanti eller iht selgerens lovpålagte mangelsansvar.

瑞典

HP:s begränsade garanti är en kommersiell garanti som tillhandahålls frivilligt av HP. Namn och adress till det HP-företag som ansvarar för HP:s begränsade garanti i ditt land är som följer:

Sverige: HP PPS Sverige AB, SE-169 73 Stockholm

Fördelarna som ingår i HP:s begränsade garanti gäller utöver de lagstadgade rättigheterna till tre års garanti från säljaren angående varans bristande överensstämmelse gentemot köpeavtalet, men olika faktorer kan påverka din rätt att utnyttja dessa rättigheter. Konsumentens lagstadgade rättigheter varken begränsas eller påverkas på något sätt av HP:s begränsade garanti. Mer information får du om du följer denna länk: Lagstadgad garanti för konsumenter (www.hp.com/go/eu-legal) eller så kan du gå till European Consumer Centers webbplats (http://ec.europa.eu/consumers/solving_consumer_disputes/non-judicial_redress/ecc-net/index_en.htm). Konsumenter har rätt att välja om de vill ställa krav enligt HP:s begränsade garanti eller på säljaren enligt den lagstadgade treåriga garantin.

葡萄牙

A Garantia Limitada HP é uma garantia comercial fornecida voluntariamente pela HP. O nome e a morada da entidade HP responsável pela prestação da Garantia Limitada HP no seu país são os seguintes:

Portugal: HPCP – Computing and Printing Portugal, Unipessoal, Lda., Edifício D. Sancho I, Quinta da Fonte, Porto Salvo, Lisboa, Oeiras, 2740 244

As vantagens da Garantia Limitada HP aplicam-se cumulativamente com quaisquer direitos decorrentes da legislação aplicável à garantia de dois anos do vendedor, relativa a defeitos do produto e constante do contrato de venda. Existem, contudo, vários fatores que poderão afetar a sua elegibilidade para beneficiar de tais direitos. Os direitos legalmente atribuídos aos consumidores não são limitados ou afetados de forma alguma pela Garantia Limitada HP. Para mais informações, consulte a ligação seguinte: Garantia legal do consumidor (www.hp.com/go/eu-legal) ou visite o Web site da Rede dos Centros Europeus do Consumidor (http://ec.europa.eu/consumers/solving_consumer_disputes/non-judicial_redress/ecc-net/index_en.htm). Os consumidores têm o direito de escolher se pretendem reclamar assistência ao abrigo da Garantia Limitada HP ou contra o vendedor ao abrigo de uma garantia jurídica de dois anos.

希臘與賽普勒斯

Η Περιορισμένη εγγύηση HP είναι μια εμπορική εγγύηση η οποία παρέχεται εθελοντικά από την HP. Η επωνυμία και η διεύθυνση του νομικού προσώπου HP που παρέχει την Περιορισμένη εγγύηση HP στη χώρα σας είναι η εξής:

Ελλάδα /Κύπρος: HP Printing and Personal Systems Hellas EPE, Tzavella 1-3, 15232 Chalandri, Attiki

Ελλάδα /Κύπρος: HP Συστήματα Εκτύπωσης και Προσωπικών Υπολογιστών Ελλάς Εταιρεία Περιορισμένης Ευθύνης, Tzavella 1-3, 15232 Chalandri, Attiki

Τα προνόμια της Περιορισμένης εγγύησης HP ισχύουν επιπλέον των νόμιμων δικαιωμάτων για διετή εγγύηση έναντι του Πωλητή για τη μη συμμόρφωση των προϊόντων με τις συνομολογημένες συμβατικά ιδιότητες, ωστόσο η άσκηση των δικαιωμάτων σας αυτών μπορεί να εξαρτάται από διάφορους παράγοντες. Τα νόμιμα δικαιώματα των καταναλωτών δεν περιορίζονται ούτε επηρεάζονται καθ' οιονδήποτε τρόπο από την Περιορισμένη εγγύηση HP. Για περισσότερες πληροφορίες, συμβουλευτείτε την ακόλουθη τοποθεσία web: Νόμιμη εγγύηση καταναλωτή (www.hp.com/go/eu-legal) ή μπορείτε να επισκεφτείτε την τοποθεσία web των Ευρωπαϊκών Κέντρων Καταναλωτή (http://ec.europa.eu/consumers/solving_consumer_disputes/non-judicial_redress/ecc-net/index_en.htm). Οι καταναλωτές έχουν το δικαίωμα να επιλέξουν αν θα αξιώσουν την υπηρεσία στα πλαίσια της Περιορισμένης εγγύησης HP ή από τον πωλητή στα πλαίσια της νόμιμης εγγύησης δύο ετών.

匈牙利

A HP korlátozott jótállás egy olyan kereskedelmi jótállás, amelyet a HP a saját elhatározásából biztosít. Az egyes országokban a HP mint gyártó által vállalt korlátozott jótállást biztosító HP vállalatok neve és címe:

Magyarország: HP Inc Magyarország Kft., H-1117 Budapest, Alíz utca 1.

A HP korlátozott jótállásban biztosított jogok azokon a jogokon felül illetik meg Önt, amelyek a termékeknek az adásvételi szerződés szerinti minőségére vonatkozó kétéves, jogszabályban foglalt eladói szavatosságból, továbbá ha az Ön által vásárolt termékre alkalmazandó, a jogszabályban foglalt kötelező eladói jótállásból erednek, azonban számos körülmény hatással lehet arra, hogy ezek a jogok Önt megilletik-e. További információért kérjük, keresse fel a következő webhelyet: Jogi Tájékoztató Fogyasztóknak (www.hp.com/go/eu-legal) vagy látogassa meg az Európai Fogyasztói Központok webhelyét (http://ec.europa.eu/consumers/solving_consumer_disputes/non-judicial_redress/ecc-net/index_en.htm). A fogyasztóknak jogában áll, hogy megválasszák, hogy a jótállással kapcsolatos igényüket a HP korlátozott

jótállás alapján vagy a kétéves, jogszabályban foglalt eladói szavatosság, illetve, ha alkalmazandó, a jogszabályban foglalt kötelező eladói jótállás alapján érvényesítik.

捷克共和國

Omezená záruka HP je obchodní zárukou dobrovolně poskytovanou společností HP. Názvy a adresy společností skupiny HP, které odpovídají za plnění omezené záruky HP ve vaší zemi, jsou následující:

Česká republika: HP Inc Czech Republic s. r. o., Za Brumlovkou 5/1559, 140 00 Praha 4

Výhody, poskytované omezenou zárukou HP, se uplatňují jako doplněk k jakýmkoli právním nárokům na dvouletou záruku poskytnutou prodejcem v případě nesouladu zboží s kupní smlouvou. Váš nárok na uznání těchto práv však může záviset na mnohých faktorech. Omezená záruka HP žádným způsobem neomezuje ani neovlivňuje zákonná práva zákazníka. Další informace získáte kliknutím na následující odkaz: Zákonná záruka spotřebitele (www.hp.com/go/eu-legal) případně můžete navštívit webové stránky Evropského spotřebitelského centra (http://ec.europa.eu/consumers/solving_consumer_disputes/non-judicial_redress/ecc-net/index_en.htm). Spotřebitelé mají právo se rozhodnout, zda chtějí službu reklamovat v rámci omezené záruky HP nebo v rámci zákonem stanovené dvouleté záruky u prodejce.

斯洛伐克

Obmedzená záruka HP je obchodná záruka, ktorú spoločnosť HP poskytuje dobrovoľne. Meno a adresa subjektu HP, ktorý zabezpečuje plnenie vyplývajúce z Obmedzenej záruky HP vo vašej krajine:

Slovenská republika: HP Inc Slovakia, s.r.o., Galvaniho 7, 821 04 Bratislava

Výhody Obmedzenej záruky HP sa uplatnia vedľa prípadných zákazníkových zákonných nárokov voči predávajúcemu z váš, ktoré spočívajú v nesúlade vlastností tovaru s jeho popisom podľa predmetnej zmluvy. Možnosť uplatnenia takých prípadných nárokov však môže závisieť od rôznych faktorov. Služby Obmedzenej záruky HP žiadnym spôsobom neobmedzujú ani neovplyvňujú zákonné práva zákazníka, ktorý je spotrebiteľom. Ďalšie informácie nájdete na nasledujúcom prepojení: Zákonná záruka spotrebiteľa (www.hp.com/go/eu-legal), prípadne môžete navštíviť webovú lokalitu európskych zákazníckych stredísk (http://ec.europa.eu/consumers/solving_consumer_disputes/non-judicial_redress/ecc-net/index_en.htm). Spotrebiteľia majú právo zvoliť si, či chcú uplatniť servis v rámci Obmedzenej záruky HP alebo počas zákonnej dvojročnej záručnej lehoty u predajcu.

波蘭

Ograniczona gwarancja HP to komercyjna gwarancja udzielona dobrowolnie przez HP. Nazwa i adres podmiotu HP odpowiedzialnego za realizację Ograniczonej gwarancji HP w Polsce:

Polska: HP Inc Polska sp. z o.o., Szturmowa 2a, 02-678 Warszawa, wpisana do rejestru przedsiębiorców prowadzonego przez Sąd Rejonowy dla m.st. Warszawy w Warszawie, XIII Wydział Gospodarczy Krajowego Rejestru Sądowego, pod numerem KRS 0000546115, NIP 5213690563, REGON 360916326, GIOŚ E0020757WZBW, kapitał zakładowy 480.000 PLN.

Świadczenia wynikające z Ograniczonej gwarancji HP stanowią dodatek do praw przysługujących nabywcy w związku z dwuletnią odpowiedzialnością sprzedawcy z tytułu niezgodności towaru z umową (rękojmia). Niemniej, na możliwość korzystania z tych praw mają wpływ różne czynniki. Ograniczona gwarancja HP w żaden sposób nie ogranicza praw konsumenta ani na nie nie wpływa. Więcej informacji można znaleźć pod następującym łączem: Gwarancja prawna konsumenta (www.hp.com/go/eu-legal), można także odwiedzić stronę internetową Europejskiego Centrum Konsumentckiego (http://ec.europa.eu/consumers/solving_consumer_disputes/non-judicial_redress/ecc-net/index_en.htm). Konsumentci mają prawo wyboru co do możliwości skorzystania albo z usług gwarancyjnych przysługujących w ramach Ograniczonej gwarancji HP albo z uprawnień wynikających z dwuletniej rękojmi w stosunku do sprzedawcy.

保加利亞

Ограничената гаранция на HP представлява търговска гаранция, доброволно предоставяна от HP. Името и адресът на дружеството на HP за вашата страна, отговорно за предоставянето на гаранционната поддръжка в рамките на Ограничената гаранция на HP, са както следва:

HP Inc Bulgaria EOOD (Ейч Пи Инк България ЕООД), гр. София 1766, район р-н Младост, бул. Околовръстен Път No 258, Бизнес Център Камбаните

Предимствата на Ограничената гаранция на HP се прилагат в допълнение към всички законови права за двугодишна гаранция от продавача при несъответствие на стоката с договора за продажба. Въпреки това, различни фактори могат да окажат влияние върху условията за получаване на тези права. Законовите права на потребителите не са ограничени или засегнати по никакъв начин от Ограничената гаранция на HP. За допълнителна информация, моля вижте Правната гаранция на потребителя (www.hp.com/go/eu-legal) или посетете уебсайта на Европейския потребителски център (http://ec.europa.eu/consumers/solving_consumer_disputes/non-judicial_redress/ecc-net/index_en.htm). Потребителите имат правото да избират дали да претендират за извършване на услуга в рамките на Ограничената гаранция на HP или да потърсят такава от търговеца в рамките на двугодишната правна гаранция.

Ромъния

Garanția limitată HP este o garanție comercială furnizată în mod voluntar de către HP. Numele și adresa entității HP răspunzătoare de punerea în aplicare a Garanției limitate HP în țara dumneavoastră sunt următoarele:

România: HP Inc Romania SRL, 5 Fabrica de Glucoza Str., Building F, Ground Floor and Floor 8, 2nd District, București

Beneficiile Garanției limitate HP se aplică suplimentar față de orice drepturi privind garanția de doi ani oferită de vânzător pentru neconformitatea bunurilor cu contractul de vânzare; cu toate acestea, diverși factori pot avea impact asupra eligibilității dvs. de a beneficia de aceste drepturi. Drepturile legale ale consumatorului nu sunt limitate sau afectate în vreun fel de Garanția limitată HP. Pentru informații suplimentare consultați următorul link: гаранцията acordată потребителите по закон (www.hp.com/go/eu-legal) или можете да посетите сайта на Европейския център за защита на потребителите (http://ec.europa.eu/consumers/solving_consumer_disputes/non-judicial_redress/ecc-net/index_en.htm). Потребителите имат правото да изберат дали да претендират за извършване на услуга в рамките на Ограничената гаранция на HP или да потърсят такава от търговеца в рамките на двугодишната правна гаранция.

Белгия и Холандия

De Beperkte Garantie van HP is een commerciële garantie vrijwillig verstrekt door HP. De naam en het adres van de HP-entiteit die verantwoordelijk is voor het uitvoeren van de Beperkte Garantie van HP in uw land is als volgt:

Nederland: HP Nederland B.V., Startbaan 16, 1187 XR Amstelveen

België: HP Belgium BVBA, Hermeslaan 1A, B-1831 Diegem

De voordelen van de Beperkte Garantie van HP vormen een aanvulling op de wettelijke garantie voor consumenten gedurende twee jaren na de levering te verlenen door de verkoper bij een gebrek aan conformiteit van de goederen met de relevante verkoopovereenkomst. Niettemin kunnen diverse factoren een impact hebben op uw eventuele aanspraak op deze wettelijke rechten. De wettelijke rechten van de consument worden op geen enkele wijze beperkt of beïnvloed door de Beperkte Garantie van HP. Raadpleeg voor meer informatie de volgende webpagina: Wettelijke garantie van de consument (www.hp.com/go/eu-legal) of u kan de website van het Europees Consumenten Centrum bezoeken (http://ec.europa.eu/consumers/solving_consumer_disputes/non-judicial_redress/ecc-net/index_en.htm). Consumenten hebben

het recht om te kiezen tussen enerzijds de Beperkte Garantie van HP of anderzijds het aanspreken van de verkoper in toepassing van de wettelijke garantie.

芬蘭

HP:n rajoitettu takuu on HP:n vapaaehtoisesti antama kaupallinen takuu. HP:n myöntämästä takuusta maassanne vastaavan HP:n edustajan yhteystiedot ovat:

Suomi: HP Finland Oy, Piispankalliontie, FIN - 02200 Espoo

HP:n takuun edut ovat voimassa mahdollisten kuluttajansuojalakiin perustuvien oikeuksien lisäksi sen varalta, että tuote ei vastaa myyntisopimusta. Saat lisätietoja seuraavasta linkistä: Kuluttajansuoja (www.hp.com/go/eu-legal) tai voit käydä Euroopan kuluttajakeskuksen sivustolla (http://ec.europa.eu/consumers/solving_consumer_disputes/non-judicial_redress/ecc-net/index_en.htm). Kuluttajilla on oikeus vaatia virheen korjausta HP:n takuun ja kuluttajansuojan perusteella HP:lta tai myyjältä.

斯洛維尼亞

Omejena garancija HP je prostovoljna trgovska garancija, ki jo zagotavlja podjetje HP. Ime in naslov poslovne enote HP, ki je odgovorna za omejeno garancijo HP v vaši državi, sta naslednja:

Slovenija: Hewlett-Packard Europe B.V., Amsterdam, Meyrin Branch, Route du Nant-d'Avril 150, 1217 Meyrin, Switzerland

Ugodnosti omejene garancije HP veljajo poleg zakonskih pravic, ki ob sklenitvi kupoprodajne pogodbe izhajajo iz dveletne garancije prodajalca v primeru neskladnosti blaga, vendar lahko na izpolnjevanje pogojev za uveljavitev pravic vplivajo različni dejavniki. Omejena garancija HP nikakor ne omejuje strankinih z zakonom predpisanih pravic in ne vpliva nanje. Za dodatne informacije glejte naslednjo povezavo: Strankino pravno jamstvo (www.hp.com/go/eu-legal); ali pa obiščite spletno mesto evropskih središč za potrošnike (http://ec.europa.eu/consumers/solving_consumer_disputes/non-judicial_redress/ecc-net/index_en.htm). Potrošniki imajo pravico izbrati, ali bodo uveljavljali pravice do storitev v skladu z omejeno garancijo HP ali proti prodajalcu v skladu z dvoletno zakonsko garancijo.

克羅埃西亞

HP ograničeno jamstvo komercijalno je dobrovoljno jamstvo koje pruža HP. Ime i adresa HP subjekta odgovornog za HP ograničeno jamstvo u vašoj državi:

Hrvatska: HP Computing and Printing d.o.o. za računalne i srodne aktivnosti, Radnička cesta 41, 10000 Zagreb

Pogodnosti HP ograničenog jamstva vrijede zajedno uz sva zakonska prava na dvogodišnje jamstvo kod bilo kojeg prodavača s obzirom na nepodudaranje robe s ugovorom o kupnji. Međutim, razni faktori mogu utjecati na vašu mogućnost ostvarivanja tih prava. HP ograničeno jamstvo ni na koji način ne utječe niti ne ograničava zakonska prava potrošača. Dodatne informacije potražite na ovoj adresi: Zakonsko jamstvo za potrošače (www.hp.com/go/eu-legal) ili možete posjetiti web-mjesto Evropskih potrošačkih centara (http://ec.europa.eu/consumers/solving_consumer_disputes/non-judicial_redress/ecc-net/index_en.htm). Potrošači imaju pravo odabrati žele li ostvariti svoja potraživanja u sklopu HP ograničenog jamstva ili pravnog jamstva prodavača u trajanju ispod dvije godine.

拉脫維亞

HP ierobežotā garantija ir komercgarantija, kuru brīvpriēti nodrošina HP. HP uzņēmums, kas sniedz HP ierobežotās garantijas servisa nodrošinājumu jūsu valstī:

Latvija: HP Finland Oy, PO Box 515, 02201 Espoo, Finland

HP ierobežotās garantijas priekšrocības tiek piedāvātas papildus jebkurām likumīgajām tiesībām uz pārdevēja un/vai ražotāju nodrošinātu divu gadu garantiju gadījumā, ja preces neatbilst pirkuma līgumam, tomēr šo tiesību saņemšanu var ietekmēt vairāki faktori. HP ierobežotā garantija nekādā veidā neierobežo un neietekmē patērētāju likumīgās tiesības. Lai iegūtu plašāku informāciju, izmantojiet šo saiti: Patērētāju likumīgā garantija (www.hp.com/go/eu-legal) vai arī Eiropas Patērētāju tiesību aizsardzības centra tīmekļa vietni (http://ec.europa.eu/consumers/solving_consumer_disputes/non-judicial_redress/ecc-net/index_en.htm). Patērētājiem ir tiesības izvēlēties, vai pieprasīt servisa nodrošinājumu saskaņā ar HP ierobežoto garantiju, vai arī pārdevēja sniegto divu gadu garantiju.

立陶宛

HP ribotoji garantija yra HP savanoriškai teikiama komercinė garantija. Toliau pateikiami HP bendrovių, teikiančių HP garantiją (gamintojo garantiją) jūsų šalyje, pavadinimai ir adresai:

Lietuva: HP Finland Oy, PO Box 515, 02201 Espoo, Finland

HP ribotoji garantija papildomai taikoma kartu su bet kokiomis kitomis įstatymais nustatytais teisėmis į pardavėjo suteikiamą dviejų metų laikotarpio garantiją dėl prekių atitikties pardavimo sutarčiai, tačiau tai, ar jums ši teisė bus suteikiama, gali priklausyti nuo įvairių aplinkybių. HP ribotoji garantija niekaip neapriboja ir neįtakoja įstatymais nustatytų vartotojo teisių. Daugiau informacijos rasite paspaudę šią nuorodą: Teisinė vartotojo garantija (www.hp.com/go/eu-legal) arba apsilankę Europos vartotojų centro internetinėje svetainėje (http://ec.europa.eu/consumers/solving_consumer_disputes/non-judicial_redress/ecc-net/index_en.htm). Vartotojai turi teisę prašyti atlikti techninį aptarnavimą pagal HP ribotąją garantiją arba pardavėjo teikiamą dviejų metų įstatymais nustatytą garantiją.

愛沙尼亞

HP piiratud garantii on HP poolt vabatahtlikult pakutav kaubanduslik garantii. HP piiratud garantii eest vastutab HP üksus aadressil:

Eesti: HP Finland Oy, PO Box 515, 02201 Espoo, Finland

HP piiratud garantii rakendub lisaks seaduses ettenähtud müüjapoolsele kaheaastasele garantiile, juhul kui toode ei vasta müügilepingu tingimustele. Siiski võib esineda asjaolusid, mille puhul teie jaoks need õigused ei pruugi kehtida. HP piiratud garantii ei piira ega mõjuta mingil moel tarbija seadusjärgseid õigusi. Lisateavet leiate järgmiselt lingilt: tarbija õiguslik garantii (www.hp.com/go/eu-legal) või võite külastada Euroopa tarbijakeskuste veebisaiti (http://ec.europa.eu/consumers/solving_consumer_disputes/non-judicial_redress/ecc-net/index_en.htm). Tarbijal on õigus valida, kas ta soovib kasutada HP piiratud garantiid või seadusega ette nähtud müüjapoolset kaheaastast garantiid.

俄羅斯

Срок службы принтера для России

Срок службы данного принтера HP составляет пять лет в нормальных условиях эксплуатации. Срок службы отсчитывается с момента ввода принтера в эксплуатацию. В конце срока службы HP рекомендует посетить веб-сайт нашей службы поддержки по адресу <http://www.hp.com/support> и/или связаться с авторизованным поставщиком услуг HP для получения рекомендаций в отношении дальнейшего безопасного использования принтера.

HP 頂級防護保固 (Premium Protection Warranty) : LaserJet 碳粉匣有限保固聲明

HP 保證產品無材料和製品方面的缺陷。

本保固聲明不適用 (a) 以任何方式裝填、整修、再製或擅自更動的產品，(b) 因濫用、不恰當的存放或不符合印表機產品環境規格的操作而產生的問題，或是 (c) 因展示用途而產生正常損耗的產品。

若要獲得保固服務，請將產品送至購買處 (連同問題的書面說明和列印範本)，或是聯絡 HP 客戶支援部門。如果證實產品有缺陷，HP 可選擇更換產品，或依購買金額退款。


在當地法律允許的範圍內，上述保固是唯一的，其他明示或暗示性、書面或口頭的保固或條款均無效；HP 特別否認對任何銷售合適性、滿意品質以及合適特定用途的暗示性保固或條款。

在當地法律允許的範圍內，HP 或其供應商對於所引起的直接、特殊、偶發或引發的損害概不負責 (包括營利或資料損失)；不論這是基於合約、侵權或其他法律理論。

除了法律允許的範圍之外，不得排除、限制或修改本聲明中包含的保固條款，此外，只要您購買 HP 產品，就賦予了這些法律權利。

HP 對於非 HP 耗材的政策

HP 建議您不要使用非 HP 碳粉匣，無論是全新或再製的都不宜。

 **附註：**針對 HP 印表機產品，使用非 HP 碳粉匣或是使用重裝的碳粉匣不會影響對客戶的保固，或是與客戶之間的任何 HP 支援合約。然而，若產品故障或損壞是因為使用非 HP 或重裝之碳粉匣，HP 會針對特定故障或損壞，索取產品維修的標準時間和材料費用。

HP 檢舉仿冒網站

當您安裝 HP 碳粉匣後，控制面板訊息指出此為非 HP 碳粉匣時，請移至 www.hp.com/go/anticounterfeit。HP 將協助您判斷該碳粉匣是否為真品，並採取各項步驟以解決問題。

如果您發現以下情況，則您的碳粉匣可能不是原裝 HP 碳粉匣：

- 耗材狀態頁表示已安裝非 HP 耗材。
- 您在使用碳粉匣時遇到很多問題。
- 碳粉匣看起來與平常不同 (例如包裝與 HP 的包裝不同)。

儲存於碳粉匣的資料

本產品使用的 **HP** 碳粉匣內含記憶體晶片，能協助操作產品。

除此之外，此記憶體晶片也會收集若干產品使用資訊，其中可能包含下列資訊：碳粉匣初次安裝日期、碳粉匣最近使用日期、使用碳粉匣列印的頁數、頁面涵蓋範圍、使用過的列印模式、發生過的任何列印錯誤，以及產品機型。此資訊能協助 **HP** 根據客戶的列印需求設計未來的產品。

自碳粉匣記憶體晶片收集的資料，並不包含能夠用於識別碳粉匣或產品之客戶或使用者的資訊。

HP 會採樣收取碳粉匣的記憶體晶片，樣本則採自退還 **HP** 免費退還與回收計劃的碳粉匣 (**HP Planet Partners**：www.hp.com/recycle)。HP 會讀取、研究採樣所得的記憶體晶片，以改善未來的 **HP** 產品。協助回收這些碳粉匣的 **HP** 合作夥伴也可存取這類資料。

任何擁有碳粉匣的協力廠商均可能存取記憶體晶片上的匿名資訊。

使用者授權合約

在使用本軟體設備之前請詳閱以下內容：本使用者授權合約(下稱「EULA」)是 (a) 您(個人或單一實體)與 (b) HP Inc. (下稱「HP」) 之間的法律合約，規範您對安裝於 HP 產品上或 HP 提供用於搭配 HP 產品(下稱「HP 產品」)的任何「軟體產品」的使用，不受您與 HP 或其供應商之間的個別授權合約規範。其他軟體的線上文件可能會包含 EULA。「軟體產品」一詞係指電腦軟體，可能包含相關聯的媒體、書面資料及「線上」或電子文件。

本 EULA 如有任何修訂或增補內容，將會隨附於 HP 產品提供給您。

只有在您同意本 EULA 所有條款和條件的情況下，才能享有本「軟體產品」所附之權利。只要安裝、複製、下載或以其他方式使用本「軟體產品」，即代表您同意本 EULA 條款之約束。如不接受這些授權條款，您的唯一補償措施就是按照產品購買處的退款政策，在 14 天退回完整未使用過的產品(硬體與軟體)以取得退款。

1. 授權。如果您遵守本 EULA 的所有條款與條件，HP 將授予您以下提供給您的權利：

- a. 使用。您可以在單一電腦(下稱「您的電腦」)上使用本「軟體產品」。如果本「軟體產品」是透過網際網路提供給您，且原本的授權允許您在多部電腦上使用，您僅可在那些電腦上安裝和使用本「軟體產品」。您不得將本「軟體產品」的元件部分拆開，在多部電腦上使用。您無權散佈本「軟體產品」。您可以將本「軟體產品」載入「您的電腦」的暫存記憶體(RAM)以使用本「軟體產品」。
- b. 儲存。您可以將本「軟體產品」複製到「HP 產品」的本機記憶體或儲存裝置。
- c. 複製。您可以製作本「軟體產品」的存檔或備份副本，前提是該副本必須包含原始「軟體產品」的所有專利注意事項，且只用在備份用途。
- d. 保留權利。HP 及其供應商保留本「合約」未明確授與您的所有權利。
- e. 免費軟體。無論本 EULA 的條款與條件為何，本「軟體產品」中構成非專利 HP 軟體或協力廠商依根據公用授權提供的軟體(下稱「免費軟體」)的所有或任何部分，皆依這類「免費軟體」隨附的軟體授權合約條款與條件授權給您，無論是以個別合約、拆封授權或是在下載時所接受的電子授權條款的形式提供。使用「免費軟體」時，必須完全遵守這類授權條款與條件的規範。
- f. 復原解決方案。任何 HP 產品隨附/針對 HP 產品提供的軟體復原解決方案，無論是安裝在硬碟機、外部媒體(如磁片、CD 或 DVD)上，或是以任何其他形式提供的類似解決方案，均僅可用於還原原始購買之 HP 產品的硬碟(該復原解決方案係在原始購買 HP 產品時所隨附)。使用這類復原解決方案所含之任何 Microsoft 作業系統軟體時，必須遵守 Microsoft 授權合約的規範。

2. 升級。若要使用升級版的「軟體產品」，必須先取得 HP 的原始「軟體產品」授權，才符合升級資格。升級後，您便無法再使用讓您符合升級資格的原始「軟體產品」。使用本「軟體產品」，即表示您也同意 HP 可在您 HP 產品連線至網際網路時自動存取該產品，以檢查特定「軟體產品」的版本或狀態，HP 可自動為您的 HP 產品下載並安裝這類「軟體產品」的升級或更新，以提供維護 HP 軟體及您 HP 產品之功能、效能或安全性並協助佈建提供給您的支援或其他服務的新版本或更新。在某些情況，及視升級或更新的類型而定，我們會通知您(透過快顯訊息或其他方式)您可能必須起始升級或更新。

3. 其他軟體。本 EULA 適用於 HP 提供的原始「軟體產品」之更新與增補程式，除非 HP 對該更新與增補程式隨附其他條款。若這兩種條款之間有所衝突，則以其他條款為準。

4. 轉讓。

- a. 協力廠商。本「軟體產品」的初始使用者可將本「軟體產品」轉讓給其他使用者一次。任何轉讓皆須包括所有元件部分、媒體、書面資料、本 EULA，以及「真品證明書」(如果適用的)

話)。轉讓行為不得間接為之，例如委託。轉讓之前，接收轉讓產品的使用者必須同意所有 EULA 條款。轉讓本「軟體產品」時，您的授權即自動終止。

- b. 限制。您不得租借、租賃或出借本「軟體產品」或將本「軟體產品」做為商業分時共用或維修處用途，除非本 EULA 有明確指出，否則您不得轉授權、讓渡或轉讓授權或本「軟體產品」。
- 5. 專利權。本「軟體產品」與使用者文件中之所有智慧財產權均為 HP 或其供應商所擁有，並受到法律的保障，包括（但不限於）美國版權法、貿易機密和商標法律和其他適用法律及國際公約條款。您不應移除本「軟體產品」之任何產品識別、版權聲明或專利限制。
- 6. 反向工程限制。您不得對本「軟體產品」進行反向工程、反向編譯或反向組譯，儘管有此限制或本 EULA 有明確規定，但若適用法律允許此類活動，便不在此限。
- 7. 條款。除非遭到終止或拒絕，否則本 EULA 將維持其效力。本 EULA 他處如有設下條件，或您未遵守本 EULA 中的任何條款或條件，則本 EULA 亦會終止。
- 8. 同意收集/使用資料。

- a. HP 將使用 Cookie 及其他 Web 技術工具來收集和 HP 軟體以及您 HP 產品相關的匿名技術資訊。這些資料將用於提供第 2 節中所述之升級和相關支援或其他服務。HP 也會收集個人資訊，包含與您的 HP 產品相關的網際網路通訊協定位址或其他唯一識別碼資訊，以及您在註冊 HP 產品時提供的資料。除提供升級和相關支援或其他服務之外，這些資料還將用於向您傳送行銷通訊（依適用法律規定，每種情況都需要您明確同意）。

如本 EULA 中所述，在適用法律許可範圍內，接受這些條款即表示您同意 HP、其分公司及其附屬機構收集並使用匿名與個人資料。HP 隱私權政策對此亦有進一步的說明，網址為：
www.hp.com/go/privacy

- b. 由協力廠商收集/使用。某些包含在您 HP 產品中的軟體程式是由第三方供應商提供並個別授權給您（下稱「協力廠商軟體」）。「協力廠商軟體」可能會安裝於您的 HP 產品中並在該產品中運作，即使您選擇不啟動/購買這類軟體亦然。「協力廠商軟體」可能會收集並傳輸您的系統相關技術資訊（即 IP 位址、唯一裝置識別碼、安裝的軟體版本等等）和其他系統資料。協力廠商會利用這些資訊來識別技術性系統屬性，並確保您的系統已安裝最新版本的軟體。如果您不希望「協力廠商軟體」收集此技術資訊或自動傳送版本更新給您，則應在連線至網際網路之前，先解除安裝該軟體。
9. 保固免責聲明。在適用法律最大許可範圍內，HP 及其供應商以「現況」、「不保證無瑕疵」的方式提供本「軟體產品」，因此並不明示或暗示提供其他保固、保證和條件或法定權利，包括但不限於，權利保證和不侵權保證，以及任何關於本軟體產品之適銷性、品質保證、適合特定用途與無病毒之暗示保固、責任、保證或條件。有些州/管轄地區不允許排除暗示性保固或限制暗示性保固的期限，因此上述免責聲明可能不完全適用於您。

在澳洲和紐西蘭，本軟體根據澳洲和紐西蘭消費者法隨附不得排除的保證。澳洲消費者如遇軟體重大故障，則有獲得更換或退款的權利；如遇其他可合理預見的損失或損害，則有獲得補償的權利。此外，如果軟體無法達到可接受的品質，且該故障不足以認定為重大故障，澳洲消費者亦有獲得維修或更換軟體的權利。購買商品用於個人、住家或家庭用途或消費，而非商業用途的紐西蘭消費者（下稱「紐西蘭消費者」），如遇商品故障，則有獲得維修、更換或退款的權利；如遇其他可合理預見的損失或損害，則有獲得補償的權利。

10. 責任限制。以當地法律為準，不論您遭受多大的損害，HP 及其任何供應商僅針對本 EULA 之條款承擔完整責任，而對於前述各項損失，您可獲得的唯一補償以您為本「軟體產品」所支付的實際金額或美金 \$5.00（擇優選取較高者）為限。在適用法律的最大許可範圍內，HP 或其供應商概不負責任何特殊、偶發、間接或連帶的損害（包括但不限於，由於使用或無法使用軟體產品，或與本 EULA 相關之任何條款，而招致利益損失、或遺失機密或其他資訊、營運中斷、人員傷害或侵害隱私），即使 HP 或任何供應商已被告知此類損失之可能性，而補救措施無效，亦是如此。某些州/管轄地區不允許排除或限制偶發或連帶的損害，故上述限制或排除條款可能不適用於您。

11. **美國政府客戶。**根據 HP 標準商業授權，在符合 FAR 12.211 和 FAR 12.212 的情況下授權美國政府使用「商業電腦軟體」、「電腦軟體文件」和「商業項目技術資料」。
12. **遵守出口法。**您應遵守美國及其他國家/地區之所有法律與法規（下稱「出口法」），以確保本「軟體產品」(1) 之直接或間接出口皆不違反「出口法」，或 (2) 不用於任何「出口法」禁止之用途，包括但不限於核子、化學或生物武器擴增。
13. **簽署合約之能力與權力。**依您在所在州規定，您已達成年之法定年齡，而您已取得僱主之充分授權簽署此項合約（如果適用的話）。
14. **適用法律。**本 EULA 受購買設備所在國家/地區的法律規範。
15. **完全合意。**本 EULA（包括 HP 產品隨附之本 EULA 之任何增補或修訂內容）包含您與 HP 間就本「軟體產品」的相關事宜所為之全部合意，應取代所有先前或當時就本「軟體產品」或本 EULA 中包含之其他事宜所為之一切口頭或書面溝通、提案及表述。若任何 HP 政策或支援服務計劃的條款與本 EULA 之條款有衝突之處，應以本 EULA 之條款為準。

© Copyright 2015 HP Development Company, L.P.

本文件包含的資訊如有變更，恕不另行通知。本文件中提及的所有其他產品名稱可能是其各自公司的商標。在適用法律許可範圍內，HP 產品與服務的保固範圍僅限於產品與服務所附保固聲明中所提供的保固項目。此處任何內容均不應解釋為額外的保固。在適用法律許可範圍內，HP 對本文件中的技術或編輯錯誤或疏漏概不負責。

第一版：2015 年 8 月

OpenSSL

本產品包括由 **OpenSSL Project** 所開發用於 **OpenSSL Toolkit** 的軟體 (<http://www.openssl.org/>)。

本軟體係由 **OpenSSL PROJECT** 依「現況」提供，並特別否認任何明示或暗示性保固，包括但不限於銷售合適性以及適合特定用途的暗示性保固。**OpenSSL PROJECT** 或其貢獻者概不負責任何直接、間接、偶發、特殊、懲戒或衍生性損害 (包括但不限於：替代品或服務的取得；

使用、資料或營利損失；或營業中斷) 以及任何責任歸屬理論，不論是基於合約、無過失責任或是民事侵權 (包含過失或其他)，或是因使用本軟體所造成的任何侵權行為，即使已事先獲知該等損害之可能性者，亦同。

本產品包括由 **Eric Young** 撰寫的加密軟體 (ey@cryptsoft.com)。本產品所含之軟體係由 **Tim Hudson** (tjh@cryptsoft.com) 所撰寫。

客戶自行維修保固服務

HP 產品的設計採用許多客戶自行維修 (CSR) 零件，以便將維修時間縮為最短，並在執行瑕疵零件的更換方面提供較大的彈性。如果在診斷期間 HP 確認可使用 CSR 零件來完成維修，則會將該零件直接寄送給您以便更換。CSR 零件有兩種類型：1) 客戶自行維修為必要性的零件。如果您要求 HP 更換這些零件，您必須為此項服務的運輸與人工成本付費。2) 客戶自行維修為選擇性的零件。這些零件也為客戶自行維修而設計。但是，如果您要求 HP 為您更換，則依據您產品的指定保固服務類型，可免費為您更換。

依據零件供貨與地理許可的條件下，將運送 CSR 零件於下一個營業日交付。在地理許可的條件下，可額外付費而提供當日或 4 小時交付。如果您需要協助，您可以連絡 HP 技術支援中心，將有技師透過電話協助您。HP 將於 CSR 更換零件隨附的材料中，指定是否必須將瑕疵零件送還 HP。如果必須將瑕疵零件送還 HP，您必須在指定的期間內將瑕疵零件送還 HP；此期間通常是 5 個營業日。瑕疵零件必須與 HP 運送材料中的相關文件一併送還。若未能送還瑕疵零件，HP 可能會向您收取更換零件的費用。若為客戶自行維修，HP 將負擔所有運送與零件送還成本，並決定採用的快遞/貨運業者。

客戶支援

取得您所在國家/地區的電話支援 事先備好產品名稱、序號、購買日期及問題描述。	國家/地區電話號碼可在產品包裝盒內的傳單紙或 www.hp.com/support/ 上找到。
取得 24 小時網際網路支援，並下載軟體公用程式和驅動 程式	www.hp.com/support/cljcp5220series
訂購其他 HP 服務或維護合約	www.hp.com/go/carepack
註冊產品	www.register.hp.com

C 規格

- [實體規格](#)
- [能源消耗、電氣規格與聲音排放](#)
- [環境規格](#)

實體規格

表格 C-1 實體規格

產品	高度	深度	寬度	重量
HP Color LaserJet CP5225 系列印表機	338 公釐 (13.3 英吋)	588 公釐 (23.1 英吋)	545 公釐 (21.5 英吋)	不含碳粉匣：31.5 公斤 (69.5 英磅) 含碳粉匣：38.9 公斤 (85.7 英磅)

能源消耗、電氣規格與聲音排放

請參閱 www.hp.com/go/cljcp5220_regulatory 以獲得目前最新資訊。

環境規格

表格 C-2 作業環境規格

環境	建議	允許
溫度	15° 到 27° C (59° 到 80.6° F)	10° 到 30° C (50° 到 86° F)
溼度	20 至 60% 相對濕度 (RH)	10% 到 80% RH
海拔高度	不適用	0 到 3048 公尺 (0 到 10,000 英呎)

 **附註：**數值是以初步資料為依據。請參閱 www.hp.com/support/cljcp5220series 以獲得目前最新資訊。

D 法規資訊

- [環保產品管理計劃](#)
- [合格聲明](#)
- [安全聲明](#)

環保產品管理計劃

保護環境

HP 承諾以嚴謹的環保態度提供高品質的產品。本產品設計有多種將環境的影響降到最低的屬性。

臭氧的產生

本產品的臭氧空氣排放已根據普遍認可的方法*，在排放資料適用於「一般辦公室模型暴露案例」**的情況下測量，HP 能夠確定本產品於列印期間不會產生超過任何現行室內空氣品質標準或方針且可察覺到的臭氧量。

* 測定列印輸出裝置的排放是否符合具列印功能辦公裝置之環保標章頒發標準的測試方法；RAL-UZ 171 – BAM July, 2012

** 使用 HP 列印耗材，在通風率 0.72（每小時換氣次數）、32 立方公尺的房間中，每天列印 2 小時的臭氧濃度

耗電量

本產品處於「就緒」、「睡眠」或「關機」模式時，耗電量會大幅下降，如此可節省自然資源，亦可節省金錢，並且不會影響本產品的高效能。標示 ENERGY STAR® 標誌的 HP 列印及影像設備，符合美國環保署的 ENERGY STAR 影像設備規格。下列標記會出現在符合 ENERGY STAR 的影像產品上：



其他 ENERGY STAR 合格影像產品的型號資訊列於：

www.hp.com/go/energystar

碳粉用量

經濟模式可節省碳粉，因而可延長碳粉匣的使用壽命。HP 不建議全天候使用經濟模式。如果一直使用經濟模式，則在碳粉用完之前，碳粉匣中的機械零件可能已先磨損。若列印品質開始降低且品質不佳，請考慮更換碳粉匣。

紙張使用

本產品的雙面列印功能（手動或自動）與 N 頁縮印（單張多頁列印）功能，可減少紙張使用量並減少對自然資源的需求。

塑膠

超過 25 克的塑膠零件均標有符合國際標準的標記，便於在產品使用壽命結束時識別可回收再用的塑膠零件。

HP LaserJet 列印耗材

原廠 HP 耗材在設計時已將環境納入考量。HP 可讓您在列印時輕鬆地達到節約資源和紙張的目的。當您完成之後，也可以輕鬆地進行免費回收。¹

所有送回 HP Planet Partners 的 HP 碳粉匣都會經過多階段的回收程序，所有材料會在該程序中分離並精製，然後用做新的原廠 HP 碳粉匣和日常產品的原物料。透過 HP Planet Partners 退回的原廠 HP 碳粉匣絕不會送至掩埋場，HP 絕不會重新裝填或轉售原廠 HP 碳粉匣。

若要參與 HP Planet Partners 退回與回收計劃，請造訪 www.hp.com/recycle。選擇您所在的國家/地區以取得如何退回 HP 列印耗材的資訊。每個新的 HP LaserJet 列印墨匣包裝都隨附多國語言的計劃資訊與說明。

¹ 計劃提供情形可能有所不同。如需更多資訊，請造訪 www.hp.com/recycle。

紙張

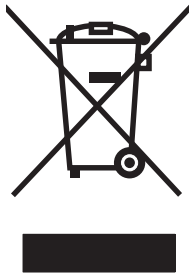
本產品能夠使用符合 HP LaserJet 印表機系列列印紙材指南中所列指導方針的再生紙和輕量紙 (EcoFFICIENT™)。本產品也可使用符合 EN12281:2002 規格的再生紙和輕量紙 (EcoFFICIENT™)。

材料限制

本 HP 產品不含多餘的汞。

本 HP 產品不含乾電池。

使用者廢棄設備處理（歐盟與印度）



這個符號表示本產品不可與家中其他垃圾一同丟棄。並且，您應該將您的廢棄設備送交指定的廢棄電器或電子設備回收地點進行處理，以維護人體健康及自然環境。如需詳細資訊，請聯絡家庭廢棄物處理服務處，或造訪：www.hp.com/recycle。

電子硬體回收

HP 鼓勵客戶將使用過的電子硬體進行回收。如需有關回收計劃的詳細資訊，請造訪：www.hp.com/recycle。

巴西硬體回收資訊



Não descarte o produto eletrônico em lixo comum

Este produto eletrônico e seus componentes não devem ser descartados no lixo comum, pois embora estejam em conformidade com padrões mundiais de restrição a substâncias nocivas, podem conter, ainda que em quantidades mínimas, substâncias impactantes ao meio ambiente. Ao final da vida útil deste produto, o usuário deverá entregá-lo à HP. A não observância dessa orientação sujeitará o infrator às sanções previstas em lei.

Após o uso, as pilhas e/ou baterias dos produtos HP deverão ser entregues ao estabelecimento comercial ou rede de assistência técnica autorizada pela HP.

Para maiores informações, inclusive sobre os pontos de recebimento, acesse:

www.hp.com.br/reciclar

化學物質

HP 致力於為客戶提供有關我們產品中化學物質符合法律要求所需的資訊，如 REACH (Regulation EC No 1907/2006 of the European Parliament and the Council)。您可以在下列網址找到有關本產品的化學物質資訊報告：www.hp.com/go/reach。

產品電源資料（依歐盟委員會法規 1275/2008）

關於產品電源資料，包括產品的網路設備在所有有線的網路埠連線下以及所有無線網路埠運作下的電量消耗，請參閱位於 www.hp.com/hpinfo/globalcitizenship/environment/productdata/itecodesktop-pc.html 的產品 IT ECO 聲明事項 (product IT ECO Declaration) 第 14 頁的「額外資訊」(Additional Information)。

有害物質限制聲明（印度）

This product complies with the "India E-waste Rule 2011" and prohibits use of lead, mercury, hexavalent chromium, polybrominated biphenyls or polybrominated diphenyl ethers in concentrations exceeding 0.1 weight % and 0.01 weight % for cadmium, except for the exemptions set in Schedule 2 of the Rule.

有害物質限制聲明（土耳其）

Türkiye Cumhuriyeti: EEE Yönetmeliğine Uygundur

有害物質限制聲明（烏克蘭）

Обладнання відповідає вимогам Технічного регламенту щодо обмеження використання деяких небезпечних речовин в електричному та електронному обладнанні, затвердженого постановою Кабінету Міністрів України від 3 грудня 2008 № 1057

物質表（中國）

有毒有害物質表

根据中国电子信息产品污染控制管理办法的要求而出台

部件名称	有毒有害物質和元素					
	鉛 (Pb)	汞 (Hg)	鎘 (Cd)	六价鉻 (Cr(VI))	多溴联苯 (PBB)	多溴二苯醚 (PBDE)
打印引擎	X	0	X	0	0	0
控制面板	0	0	0	0	0	0
塑料外壳	0	0	0	0	0	0
格式化板组件	X	0	0	0	0	0
碳粉盒	X	0	0	0	0	0

3685

0：表示在此部件所用的所有同类材料中，所含的此有毒或有害物質均低于 SJ/T11363-2006 的限制要求。

X：表示在此部件所用的所有同类材料中，至少一种所含的此有毒或有害物質高于 SJ/T11363-2006 的限制要求。

注：引用的“环保使用期限”是根据在正常温度和湿度条件下操作使用产品而确定的。

SEPA Ecolabel 使用者資訊（中國）

中国环境标识认证产品用户说明

噪声大于 **63.0 dB(A)** 的办公设备不宜放置于办公室内，请在独立的隔离区域使用。

如需长时间使用本产品或打印大量文件，请确保在通风良好的房间内使用。

如您需要确认本产品处于零能耗状态，请按下电源关闭按钮，并将插头从电源插座断开。

您可以使用再生纸，以减少资源耗费。

中國能源標幟對印表機、傳真機及複印機的實行之法規

根据“复印机、打印机和传真机能源效率标识实施规则”，本打印机具有能效标签。根据“复印机、打印机和传真机能效限定值及能效等级”（“GB21521”）决定并计算得出该标签上所示的能效等级和 TEC（典型能耗）值。

1. 能效等级

能效等级分为三个等级，等级 1 级能效最高。根据产品类型和打印速度标准决定能效限定值。

2. 能效信息

2.1 LaserJet 打印机和高性能喷墨打印机

- 典型能耗

典型能耗是正常运行 **GB21521** 测试方法中指定的时间后的耗电量。此数据表示为每周千瓦时 (kWh)。

标签上所示的能耗数字按涵盖根据 **CEL-37** 选择的登记装置中所有配置的代表性配置测定而得。因此，本特定产品型号的实际能耗可能与标签上所示的数据不同。

有关规格的详细信息，请参阅 **GB21521** 标准的当前版本。

材料安全資料表 (MSDS)

您可以透過存取 HP 網站 www.hp.com/go/msds 來取得含有化學物質的耗材 (如碳粉) 之材料安全資料表 (MSDS)。

EPEAT

許多 HP 產品的設計都符合 EPEAT。EPEAT 是一項全面的環保評等，可協助識別「綠色」的電子設備。如需有關 EPEAT 的詳細資訊，請移至 www.epeat.net。如需有關 HP 的 EPEAT 註冊產品的詳細資訊，請移至 www.hp.com/hpinfo/globalcitizenship/environment/pdf/epeat_printers.pdf。

更多資訊

若要獲得有關這些環境主題的資訊：

- 本產品和許多相關 HP 產品的環保簡介表
- HP 對環境的承諾
- HP 的環保管理系統
- HP 報廢產品的回收與循環再利用計劃
- 材料安全資料表

前往 www.hp.com/go/environment。

此外，請造訪 www.hp.com/recycle。

合格聲明

Declaration of conformity

根據 ISO/IEC 17050-1 和 EN 17050-1

製造廠商名稱： HP Inc. 文件編號： BOISB-0805-00-rel.11.0

製造廠商地址： 11311 Chinden Boulevard
Boise, Idaho 83714-1021, USA

茲聲明本產品

產品名稱： HP Color LaserJet CP5225 系列
管制型號：³⁾ BOISB-0805-00
包含： CE860A – 選購的 500 頁進紙器
產品選件： 全部
碳粉匣： CE740A、CE741A、CE742A、CE743A

符合下列產品規格：

安全性： IEC 60950-1:2005 +A1:2009 / EN60950-1: 2006 +A11:2009 +A1:2010 +A12:2011
IEC 60825-1:2007 / EN 60825-1:2007 (1 級雷射/LED 產品)
IEC 62479:2010/EN 62479:2010
GB4943.1-2011

EMC: CISPR 22:2008/ EN 55022:2010 Class A¹⁾
EN 61000-3-2 :2006 +A1:2009 +A2:2009
EN 61000-3-3 :2008
EN 55024:2010
FCC 標題 47 CFR, 第 15 部分 A 級²⁾ / ICES-003, 第 4 期
GB9254-2008, GB17625.1-2003

RoHS : EN 50581:2012

補充資訊：

本產品符合 EMC 指令 2004/108/EC、低電壓指令 2006/95/EC 與 RoHS 指令 2011/65/EU 的要求，並依此具有 CE 標誌 。

1) 本產品已經過 HP 個人電腦系統的典型配備測試

2) 本裝置符合 FCC 規則第 15 部分的規定。操作必須符合下列兩個條件：(1) 本裝置不可造成有害的干擾，且 (2) 它必須能接受任何所收到的干擾，包括可能會造成不正常運作的干擾。

3) 為了進行管制，此產品指定有管制型號。請勿將此型號與產品名稱或產品編號混淆。

Boise, Idaho USA

2015 年 11 月 1 日

根據 ISO/IEC 17050-1 和 EN 17050-1

針對法規主題，請聯絡：

歐洲聯絡處 HP Deutschland GmbH, HP HQ-TRE, 71025 Boeblingen, Germany www.hp.eu/certificates

美國聯絡地址 HP Inc., 1501 Page Mill Road, Palo Alto, CA 94304 650-857-1501

安全聲明

FCC 規章

本設備經依照美國聯邦通訊委員會 (FCC) 規定第 15 條進行測試，證明符合 A 級數位裝置之限制條件。這些限制的設計，在提供適當的保護，以防止商用環境中運作的設備產生有害的干擾。使用本設備將會產生、使用並釋出無線電波電能，如未依照說明手冊進行安裝使用，將對無線電通訊產生不良干擾。在住宅區操作本設備可能會產生不良干擾，此時使用者會被要求要自行採取適當的修正對策。

 **附註：**未經 HP 明確認可而任意變更或修理本印表機，可能會導致使用者喪失本設備之使用權。

護罩介面纜線的使用，必須遵守 FCC 規則第 15 篇的 A 級限制。

加拿大 - 加拿大工業部 ICES-003 符合性聲明

CAN ICES-3(A)/NMB-3(A)

VCCI 聲明 (日本)

この装置は、情報処理装置等電波障害自主規制協議会 (VCCI) の基準に基づくクラスB 情報技術装置です。この装置は、家庭環境で使用することを目的としていますが、この装置がラジオやテレビジョン受信機に近接して使用されると、受信障害を引き起こすことがあります。
取扱説明書に従って正しい取り扱いをして下さい。

EMC 聲明 (韓國)

B급 기기 (가정용 방송통신기기)	이 기기는 가정용(B급)으로 전자파적합등록을 한 기기로서 주로 가정에서 사용하는 것을 목적으로 하며, 모든 지역에서 사용할 수 있습니다.
-----------------------	--

EMC 聲明 (中國)

此为 A 级产品，在生活环境中，该产品可能会造成无线电干扰。在这种情况下，可能需要用户对其干扰采取切实可行的措施。

EMI 聲明 (臺灣)

警告使用者：

這是甲類的資訊產品，在居住的環境中使用時，可能會造成射頻干擾，在這種情況下，使用者會被要求採取某些適當的對策。

電源線指示

確定電源適合本產品的電壓額定。電壓額定請見產品標籤。本產品使用 100-127 Vac 或 220-240 Vac 與 50/60 Hz。

將電源線連接本產品與接地交流電源插座。

⚠ 注意：為了避免傷害本產品，請僅使用本產品隨附的電源線。

電源線聲明 (日本)

製品には、同梱された電源コードをお使い下さい。
同梱された電源コードは、他の製品では使用出来ません。

雷射安全

美國食品藥物管理局之醫療器材與輻射保健中心 (CDRH) 自 1976 年 8 月 1 日開始實施雷射產品的相關規定。在美國境內銷售的產品必須強制遵守相關規定。本裝置依據美國健康與人類服務部 (DHHS) 之輻射產生標準的輻射控制健康及安全法令 (1968 年制定) 認定為「1 級」雷射產品。本裝置內發出的輻射完全侷限於護罩及外蓋內，一般使用過程中雷射光束完全無法散佈出去。

⚠ 警告！除本使用者手冊中指定的操作外，其他任何管制、調整或執执行程序皆有可能讓您受到有害輻射的危害。

芬蘭雷射聲明

Luokan 1 laserlaite

Klass 1 Laser Apparat

HP Color LaserJet Professional CP5225 Series, laserkirjoitin on käyttäjän kannalta turvallinen luokan 1 laserlaite. Normaalissa käytössä kirjoittimen suojakotelointi estää lasersäteen pääsyn laitteen ulkopuolelle. Laitteen turvallisuusluokka on määritetty standardin EN 60825-1 (2007) mukaisesti.

VAROITUS !

Laitteen käyttäminen muulla kuin käyttöohjeessa mainitulla tavalla saattaa altistaa käyttäjän turvallisuusluokan 1 ylittävälle näkymättömälle lasersäteilylle.

WARNING !

Om apparaten används på annat sätt än i bruksanvisning specificerats, kan användaren utsättas för osynlig laserstrålning, som överskrider gränsen för laserklass 1.

HUOLTO

HP Color LaserJet Professional CP5225 Series - kirjoittimen sisällä ei ole käyttäjän huollettavissa olevia kohteita. Laitteen saa avata ja huoltaa ainoastaan sen huoltamiseen koulutettu henkilö. Tällaiseksi huoltotoimenpiteeksi ei katsota väriainekasetin vaihtamista, paperiradan puhdistusta tai muita käyttäjän käsikirjassa lueteltuja, käyttäjän tehtäväksi tarkoitettuja ylläpitotoimia, jotka voidaan suorittaa ilman erikoistyökaluja.

VARO !

Mikäli kirjoittimen suojakotelo avataan, olet alttiina näkymättömälle lasersäteilylle laitteen ollessa toiminnassa. Älä katso säteeseen.

WARNING !

Om laserprinterns skyddshölje öppnas då apparaten är i funktion, utsätts användaren för osynlig laserstrålning. Betrakta ej strålen.

Tiedot laitteessa käytettävän laserdiodin säteilyominaisuuksista: Aallonpituus 775-795 nm Teho 5 m W Luokan 3B laser.

GS 聲明 (德國)

Das Gerät ist nicht für die Benutzung im unmittelbaren Gesichtsfeld am Bildschirmarbeitsplatz vorgesehen. Um störende Reflexionen am Bildschirmarbeitsplatz zu vermeiden, darf dieses Produkt nicht im unmittelbaren Gesichtsfeld platziert werden.

Das Gerät ist kein Bildschirmarbeitsplatz gemäß BildscharbV. Bei ungünstigen Lichtverhältnissen (z. B. direkte Sonneneinstrahlung) kann es zu Reflexionen auf dem Display und damit zu Einschränkungen der Lesbarkeit der dargestellten Zeichen kommen.

歐亞聲明 (白俄羅斯、哈薩克斯坦、俄羅斯)



物質表(臺灣)

限用物質含有情況標示聲明書

Declaration of the Presence Condition of the Restricted Substances Marking

若要存取產品的最新使用指南或手冊，請前往 <http://www.hp.com/support>。選取**搜尋您的產品**，然後依照畫面上的指示繼續執行。

To access the latest user guides or manuals for your product. Go to <http://www.support.hp.com>. Select **Find your product**, and then follow the on-screen instructions.

單元 Unit	限用物質及其化學符號 Restricted substances and its chemical symbols					
	鉛 Lead (Pb)	汞 Mercury (Hg)	鎘 Cadmium (Cd)	六價鉻 Hexavalent chromium (Cr ⁺⁶)	多溴聯苯 Polybrominated biphenyls (PBB)	多溴二苯醚 Polybrominated diphenyl ethers (PBDE)
列印引擎 Print engine	—	○	○	○	○	○
控制面板 Control panel	—	○	○	○	○	○
塑膠外殼 Plastic housing parts	○	○	○	○	○	○
格式化組件 Formatter	—	○	○	○	○	○

備考1. “超出0.1 wt %”及“超出0.01 wt %”係指限用物質之百分比含量超出百分比含量基準值。
Note 1: “Exceeding 0.1 wt %” and “exceeding 0.01 wt %” indicate that the percentage content of the restricted substance exceeds the reference percentage value of presence condition.

備考2. “○”係指該項限用物質之百分比含量未超出百分比含量基準值。
Note 2: “○” indicates that the percentage content of the restricted substance does not exceed the percentage of reference value of presence.

備考3. “—”係指該項限用物質為排除項目。
Note 3: The “—” indicates that the restricted substance corresponds to the exemption.

索引

符號/數字

- # 號紙匣卡紙
錯誤訊息 87
- << 色彩>位置錯誤訊息 87
- 1 號紙匣 28
 - 卡紙 100
 - 設定 11
 - 尋找 5
 - 裝入 46
- 2 號紙匣
 - 卡紙 101
 - 容量 5
 - 設定 11
 - 尋找 5
 - 裝入 46
- 3 號紙匣
 - 卡紙 103
 - 容量 5
 - 尋找 5

B

BOOTP 34

D

DHCP 34

DIMM

- 安裝 79
- 確認安裝 83

dpi (每英吋點數)

規格 4

dpi (每英吋點數)

HP ImageREt 3600 60

E

EPS 檔案, 疑難排解 117

F

FCC 規章 153

H

HP ImageREt 3600 60

HP ToolboxFX

- Microsoft Office 「基本色彩」色表, 列印 58
- 下載 22
- 支援的作業系統 22
- 支援的瀏覽器 22
- 列印品質疑難排解頁 111
- 列印設定標籤 70
- 系統設定標籤 67, 69
- 狀態標籤 64
- 產品資訊標籤 65
- 開啓 63
- 電子郵件警示標籤 65
- 網路設定標籤 70
- 說明 22
- 說明標籤 65
- 濃度設定 69
- 關於 63
- 警示標籤 65

HP ToolboxFX PCL 設定 70

HP ToolboxFX 列印設定標籤 70

HP ToolboxFX 系統設定標籤 67

HP ToolboxFX 狀態標籤 64

HP ToolboxFX 警示標籤 65

HP Universal Print Driver 18

HP Web Jetadmin 21

HP 檢舉仿冒專線 74

HP 檢舉仿冒網站 134

HP 顧客貼心服務 141

I

ImageREt 3600 4, 60

IP 位址

BOOTP 34

Macintosh, 疑難排解 116

支援的通訊協定 32

概觀 34

J

Jetadmin, HP Web 21

M

Macintosh 23

USB 卡, 疑難排解 117

支援的作業系統 24

移除軟體 24

設定產品軟體 25

軟體 24

疑難排解 116

調整文件大小 26

驅動程式, 疑難排解 116

驅動程式設定值 25, 26

Macintosh 驅動程式設定

服務標籤 28

Macintosh 驅動程式設定值

自訂尺寸紙張 26

浮水印 26

Microsoft Office 「基本色彩」色表, 列印 58

N

n 頁縮印 27

Windows 52

P

PCL font list (PCL 字型清單) 9

PCL 驅動程式 18

通用 18

PostScript 設定, HP ToolboxFX 70

PS 字型清單 9

PS 模擬驅動程式 18

R

RGB 設定 57, 60

S

Spool32 錯誤 115

sRGB 設定值 57, 60

T

TCP/IP

- 支援的作業系統 30
- 支援的通訊協定 31
- 組態 34
- 設定 15
- 概觀 34

U

USB 埠

- 包含的類型 4
- 正在連線 29
- 速度設定 13
- 尋找 6
- 疑難排解 113
- 疑難排解 Macintosh 117

W

Windows

- 支援的作業系統 18
- 支援的驅動程式 18
- 軟體元件 22
- 通用列印驅動程式 18
- 解決問題 115
- 驅動程式設定值 19

一畫

一般性保護 FaultException OE 115

三畫

- 子網路 34
- 子網路遮罩 34

四畫

- 中性灰色 56
- 介面連接埠
 - 包含的類型 4
- 升級韌體
 - 關於 84
- 尺寸規格, 產品 144
- 引擎、清理 83
- 支援
 - 線上 52, 70, 141
- 支援的作業系統 4, 18
- 支援的紙材 41
- 文字、疑難排解
 - 變形的字元 108
- 日本 VCCI 聲明 153

五畫

- 出紙槽
 - 卡紙 99
 - 容量 4
 - 尋找 5
- 出產國家/地區 6
- 功能 4
- 卡紙
 - 1 號紙匣 100
 - 2 號紙匣 101
 - 3 號紙匣 103
- 出紙槽 99
- 右下側擋門 103
- 右側擋門 95
- 位置 94
- 追蹤頁數 9
- 常見原因 94
- 熱凝器 95
- 卡紙恢復 95
- 右下側擋門
 - 卡紙 103
- 右側擋門
 - 卡紙 95
- 正反面列印 28
- 正在連線
 - USB 29
 - 網路 29
- 用量頁 9
- 示範頁 9

六畫

- 仿冒耗材 74, 134
- 份數, 數
 - Windows 52
- 列印
 - 疑難排解 113
- 列印方向
 - 設定, Windows 52
- 列印失敗錯誤訊息 90
- 列印字跡太淡、疑難排解 106
- 列印字跡消失 106
- 列印匣
 - 更換 76
 - 非 HP 133
- 列印品質
 - HP ImageREt 3600 60
 - HP ToolboxFX 設定 69
 - 封存設定 13
 - 疑難排解 105
 - 疑難排解頁 111

列印紙材

- 支援 41
- 列印碳粉匣
 - Macintosh 狀態 28
 - 更換訊息 91
- 列印濃度設定 69
- 列印錯誤錯誤訊息 91
- 合格聲明 151
- 回收 3, 146
 - 電子硬體 147
- 在網路上探索產品 31
- 字元、疑難排解 108
- 字型
 - DIMM, 安裝 79
 - EPS 檔案, 疑難排解 117
 - 清單, 列印 9
- 存取性功能 4
- 存放
 - 碳粉匣 74
- 安全聲明 154
- 安裝耗材訊息 91
- 污點、疑難排解 106
- 灰色背景、疑難排解 107
- 灰階
 - 疑難排解 109
- 灰階列印 56
- 自訂尺寸紙張設定值
 - Macintosh 26
- 自動交叉送紙
 - 設定 36
- 自動繼續
 - 使用 75
- 色彩
 - Macintosh 設定 28
 - sRGB 57
 - 中性灰色 56
 - 列印與監視器 58
 - 相符 58
 - 限制 11
 - 校準 12, 69, 112
 - 疑難排解 109
 - 管理 56
 - 邊緣控制 56
- 色彩主題 56
- 色彩用量記錄 9
- 色彩相符 58

七畫

- 作業系統, 網路 30
- 作業無效錯誤 115

- 作業環境規格 144
- 夾紙 <位置>
 - 錯誤訊息 87
- 序號 6
- 快捷設定 51
- 技術支援
 - 線上 141
- 抑制 56
- 更換耗材訊息 91
- 更換零件與耗材 120
- 材料安全資料表 (MSDS) 150
- 材料限制 147
- 材質
 - 每張頁數 27
 - 每分鐘頁數 2, 4
 - 每英寸點數 (dpi)
 - HP ImageREt 3600 60
 - 每英寸點數 (dpi)
 - 規格 4
 - 每張頁數 27
 - Windows 52
- 系統設定功能表 11
- 系統設定標籤, HP ToolboxFX 69
- 防仿冒耗材 74, 134

八畫

- 事件記錄 64
- 其他信紙模式 52
- 取消列印工作 50
- 延長列印模式
 - HP ToolboxFX 設定 69
- 所支援的作業系統 24
- 服務頁 10
- 服務標籤
 - Macintosh 28
- 服務標籤耗材狀態
 - Macintosh 28
- 波浪狀的紙材、疑難排解 108
- 狀態
 - HP ToolboxFX 警示 64
 - Macintosh 服務標籤 28
 - 以 HP ToolboxFX 檢視 64
 - 耗材, 列印報告 9
- 狀態標籤, 嵌入式 Web 伺服器 72
- 直印方向
 - 設定, Windows 52
- 空白頁, 疑難排解 113
- 芬蘭雷射安全聲明 154
- 附件
 - 訂購 119, 120

- 非 HP 耗材 74, 133

九畫

- 信紙, 裝入 52
- 保固
 - 客戶自行維修 140
 - 產品 122
 - 碳粉匣 132
- 保證
 - 授權 136
- 前檔門, 尋找 5
- 品質
 - HP ImageREt 3600 60
 - HP ToolboxFX 設定 69
 - 列印, 疑難排解 105
 - 列印, 疑難排解 105
 - 封存設定 13
- 垂直線條、疑難排解 106
- 型號 6
- 客戶支援
 - 線上 141
- 封存設定 13
- 封面 26, 51
- 故障排除
 - 控制面板訊息 87
 - 歪曲的頁面 108
 - 歪斜的頁面 108
 - 背景、灰色 107
- 訂購
 - 耗材與附件 120
- 重複的瑕疵、疑難排解 109
- 頁面
 - 列印緩慢 113
 - 空白 113
 - 歪斜 108
 - 無法列印 113
- 頁面太複雜錯誤訊息 90
- 頁面順序, 變更 52
- 頁數 9

十畫

- 修訂版本 6
- 容量
 - 出紙槽 4
- 校準色彩 12, 69, 112
- 浮水印 26
 - Windows 51
- 特殊紙材
 - 規定 45

- 特殊紙張

- 規定 45

- 紙匣

- 支援的紙材類型 43
 - 包含 2
 - 容量 4, 43
 - 紙材重量 43
 - 設定 11, 68
 - 尋找 5
 - 載入錯誤訊息 91

- 紙材

- HP ToolboxFX 設定 67
 - 支援的尺寸 41
 - 正反面列印 28
 - 自訂尺寸, Macintosh 設定值 26
 - 捲曲、疑難排解 108
 - 捲曲設定 13
 - 第一頁 26
 - 規格指南 120
 - 預設設定 11, 68
 - 皺紋 109

- 紙材尺寸

- 設定預設 11

- 紙材卡紙. 請參見 卡紙
- 紙張

- HP ToolboxFX 設定 69
 - 尺寸, 選擇 51
 - 支援的尺寸 41
 - 自訂尺寸, Macintosh 設定值 26
 - 自訂尺寸, 選擇 51
 - 每張頁數 27
 - 封面, 使用不同紙張 51
 - 捲曲、疑難排解 108
 - 捲曲設定 13
 - 第一頁 26
 - 第一頁與最後一頁, 使用不同紙張 51
 - 規格指南 120
 - 預設設定 11, 68
 - 皺紋 109
 - 類型, 選擇 51

- 紙張, 訂購 120

- 紙張捲曲

- 設定 13

- 紙槽, 輸出

- 容量 4

- 耗材

- 以 HP ToolboxFX 檢視狀態 64
 - 仿冒 74, 134
 - 回收 146

- 位置錯誤訊息 87
- 更換訊息 91
- 非 HP 74, 133
- 訂購 70, 119, 120
- 設定不足或用盡 12, 13
- 裝運固定鎖錯誤訊息 92
- 錯誤訊息 91
- 耗材狀態, 服務標籤
 - Windows 52
- 耗材狀態頁 9
- 耗材訂購
 - 網站 119
- 記憶體
 - 包含 2
 - 安裝 79
 - 啓用 83
 - 規格 4
 - 裝入 79
 - 確認安裝 83
 - 錯誤訊息 92
- 記憶體晶片, 碳粉匣
 - 說明 135
- 高度規格 144
- 十一畫**
- 停止列印工作 50
- 帶狀、疑難排解 106
- 彩色
 - HP ImageREt 3600 60
 - Microsoft Office「基本色彩」色表 58
 - sRGB 60
 - 以灰階列印 56
 - 調整 56
- 彩色文字
 - 以黑色列印 52
- 控制面板
 - IPv4、IPv6 網路服務設定 36
 - 功能表 9
 - 功能表圖, 列印 9
 - 自動交叉送紙, 設定 36
 - 系統設定功能表 11
 - 指示燈與按鈕 8
 - 故障排除訊息 87
 - 產品設定還原預設值 93
 - 設定值 19, 24
 - 報告功能表 9
 - 尋找 5
 - 網路組態功能表 15
 - 網路設定還原預設值 37
- 維修功能表 13
- 語言 11
- 顯示 IP 位址, 設定 36
- 控制面板功能表
 - 系統設定 11
 - 使用 9
 - 報告 9
 - 圖, 列印 9
 - 網路組態 15
 - 維修 13
- 控制面板按鈕 8
- 控制面板指示燈 8
- 控制面板訊息 87
- 控制面板語言 11
- 控制面板錯誤訊息 87
- 捲曲的紙材 108
- 捷徑 51
- 授權, 軟體 136
- 條紋、疑難排解 106
- 淡
 - 列印字跡消失、疑難排解 106
- 清潔 83
- 產品代碼 6
- 產品狀態
 - Macintosh 服務標籤 28
- 產品報告
 - 網路摘要報告 33
- 產品註冊 70
- 產品資訊標籤, HP ToolboxFX 65
- 移除 Macintosh 軟體 24
- 第一頁
 - 使用不同的紙張 26
- 符合能源之星 (Energy Star) 4
- 組態頁 9, 33
- 處理, 報廢 147
- 規格
 - 功能 4
 - 型號與序號 6
 - 電氣與聲音 144
 - 實體 144
 - 說明文件 120
 - 環境 144
- 設定
 - HP ToolboxFX 67, 70
 - 系統設定功能表 11
 - 彩色 60
 - 組態頁 33
 - 網路報告 9
 - 網路摘要報告 33
 - 還原預設值 13
- 設定本產品, Macintosh 25
- 設定自動跨接 15
- 設定值
 - 優先順序 19, 24
 - 驅動程式 19, 25
 - 驅動程式預設 (Macintosh) 26
- 設定電子郵件警示 64
- 設定警示 64
- 軟體
 - HP ToolboxFX 22, 63
 - HP Web Jetadmin 21
 - Macintosh 24
 - Windows 17, 22
 - 支援的作業系統 18, 24
 - 問題 114
 - 設定值 19, 24
 - 軟體授權合約 136
 - 嵌入式 Web 伺服器 21
 - 解除安裝 Macintosh 24
- 通用列印驅動程式 18
- 通訊協定, 網路 31
- 連接埠
 - 包含的類型 4
 - 疑難排解 Macintosh 117
- 連接線
 - 連接 USB 29
 - 連接網路 29
- 連結線
 - USB, 疑難排解 113
- 速度
 - 列印規格 4
- 十二畫**
- 備用零件 120
- 單張多頁 27
- Windows 52
- 報告, 產品
 - 組態頁 33
- 報告功能表 9
- 報廢處理 147
- 尋找後側檔門 6
- 嵌入式 Web 伺服器 21
 - 列印標籤 73
 - 存取 71
 - 系統標籤 72
 - 狀態標籤 72
 - 網路標籤 73
- 嵌入式 Web 伺服器列印標籤 73
- 嵌入式 Web 伺服器狀態標籤 72
- 散佈、疑難排解 109

- 無汞產品 147
- 無效驅動程式錯誤訊息 92
- 硬體回收, 巴西 147
- 註冊, 產品 70
- 詐騙網站 134
- 進階列印選項
 - Windows 52
- 開啓/關閉按鈕 5
- 韌體
 - 關於升級 84
- 黑白列印
 - 疑難排解 109
- 十三畫**
- 傳真錯誤訊息 89
- 溫度規格 144
- 裝入
 - 紙材 46
 - 紙張 46
- 裝入紙材
 - 錯誤訊息 91
- 裝置錯誤訊息 92
- 裝運固定鎖錯誤訊息 92
- 解決問題
 - Windows 問題 115
- 解析度
 - HP ImageREt 3600 60
 - 功能 4
 - 規格 4
- 解除安裝 Macintosh 軟體 24
- 資訊頁 62
 - 組態 33
 - 網路摘要報告 33
- 閘道 34
- 雷射安全聲明 154
- 電力
 - 消耗 144
- 電子硬體回收 147
- 電子郵件警示標籤, HP ToolboxFX 65
 - 電氣規格 144
 - 電源按鈕 5
 - 電源插座, 尋找 6
 - 零件編號 120
 - 預設 (Macintosh) 26
- 十四畫**
- 實體規格 144
- 對比度
 - 列印濃度 69
- 摺痕、疑難排解 109
- 疑難排解
 - EPS 檔案 117
 - Macintosh 問題 116
 - USB 連結線 113
 - 文字 108
 - 卡紙 94
 - 列印字跡消失 106
 - 列印品質 105, 111
 - 列印網路摘要報告 33
 - 色彩 109
 - 空白頁 113
 - 歪斜的頁面 108
 - 重複的瑕疵 109
 - 頁面列印緩慢 113
 - 校準 112
 - 核對清單 86
 - 捲曲的紙材 108
 - 組態頁, 列印 33
 - 散落的碳粉 107
 - 無法列印頁面 113
 - 碳粉污跡 107
 - 碳粉污點 106
 - 碳粉散佈 109
 - 皺紋 109
 - 線條、列印的頁面 106
- 碳粉
 - 污跡、疑難排解 107
 - 污點、疑難排解 106
 - 散佈、疑難排解 109
 - 散落、疑難排解 107
- 碳粉污跡、疑難排解 107
- 碳粉匣
 - Macintosh 狀態 28
 - 以 HP ToolboxFX 檢視狀態 64
 - 回收 146
 - 更換訊息 91
 - 非 HP 74, 133
 - 保固 132
 - 耗材狀態頁 9
 - 記憶體晶片 135
 - 設定不足或用盡 12, 13
 - 碳粉用盡時使用 75
 - 錯誤訊息 91
 - 儲存 74
- 碳粉匣, 存取 5
- 碳粉匣列印
 - 錯誤訊息 91
- 碳粉散落、疑難排解 107
- 網站
 - 材料安全資料表 (MSDS) 150
 - 客戶支援 141
 - 耗材訂購 119
 - 通用列印驅動程式 18
 - 檢舉仿冒報告 74, 134
- 網路
 - DHCP 34
 - IP 位址 34, 35
 - TCP/IP 34
 - 子網路 34
 - 支援的作業系統 30
 - 支援的通訊協定 31
 - 支援的機型 2
 - 存取嵌入式 Web 伺服器 71
 - 產品探索 31
 - 組態 33
 - 組態頁 9
 - 設定 15
 - 設定密碼 65
 - 設定報告 9
 - 閘道 34
- 網路服務
 - IPv4、IPv6 設定 36
- 網路密碼 65
- 網路組態功能表 15
- 網路設定標籤, HP ToolboxFX 70
- 網路連接埠
 - 包含的類型 4
 - 正在連線 29
 - 尋找 6
- 網路摘要報告 33
- 網路標籤, 嵌入式 Web 伺服器 73
- 維修功能表 13
- 維修錯誤訊息 90
- 臺灣 EMI 聲明 153
- 說明文件 120
- 說明標籤, HP ToolboxFX 65
- 遠端韌體升級
 - 關於 84
- 十五畫**
- 廢棄物處理 147
- 影像品質
 - HP ImageREt 3600 60
 - HP ToolboxFX 設定 69
 - 列印, 疑難排解 105
 - 列印、疑難排解 105
 - 封存設定 13
 - 暫停列印工作 50

歐亞聲明 156
熱凝器
 卡紙 95
 錯誤 88
線上支援 141
線條、疑難排解 106
 列印的頁面 106
調整文件大小
 Macintosh 26
 Windows 51

十六畫

橫印方向
 設定, Windows 52
濃度設定 69
縐紋、疑難排解 109
輸出品質
 HP ImageREt 3600 60
 HP ToolboxFX 設定 69
 列印, 疑難排解 105
 列印、疑難排解 105
 封存設定 13
錯誤
 軟體 114
隨附電池 147

十七畫

優先順序, 設定值 19, 24
儲存
 產品 144
檢舉仿冒專線 74
濕度規格 144
環保特色 3
環保管理計劃 146
環境規格 144
縮放文件
 Macintosh 26
 Windows 51
聲音規格 144
還原出廠預設值 13
還原預設值 13
 產品設定 13, 93
 網路設定 37
韓國 EMC 聲明 153
點、疑難排解 106

十八畫

雙面列印
 Windows 52

十九畫

邊緣控制 56
類型, 紙材
 HP ToolboxFX 設定 69

二十畫

警示
 以 HP ToolboxFX 檢視 65

二十一畫

驅動程式
 Macintosh, 疑難排解 116
 Macintosh 設定值 26
 Windows, 開啓 51
支援的 18
用量頁 9
捷徑 (Windows) 51
設定值 19, 24, 25
通用 18
預設 (Macintosh) 26
隨附 4

二十三畫

顯示 IP 位址
 設定 36