



Expansion Module Installation Guide

HP gt7725 Thin Client

Manuel d'installation
du module d'extension

Client léger HP gt7725

Erweiterungsmodul –
Installationshandbuch

HP gt7725 Thin Client

Guida all'installazione del modulo di
espansione

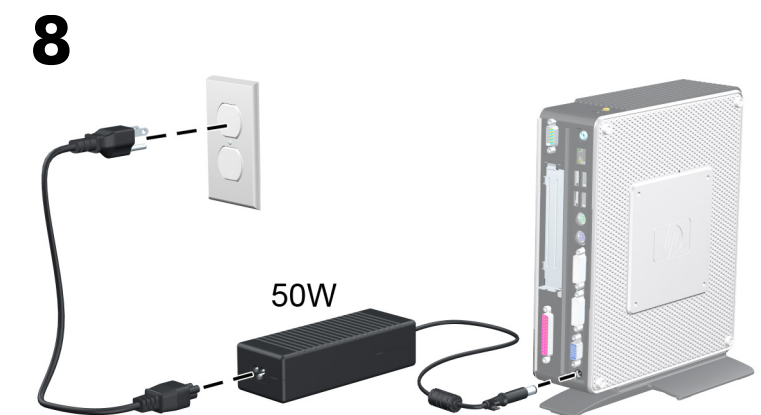
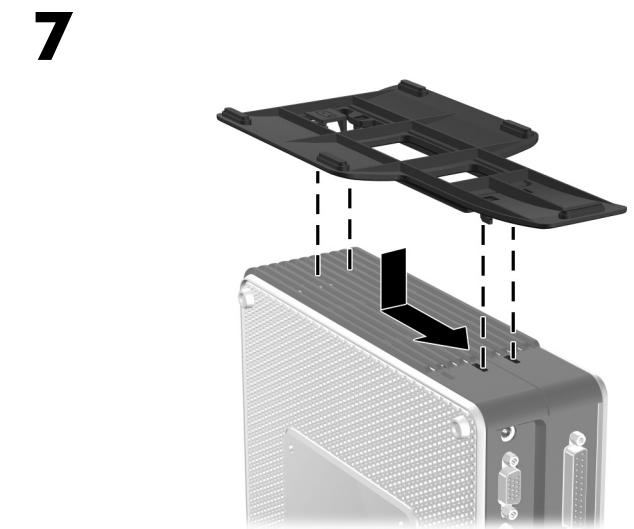
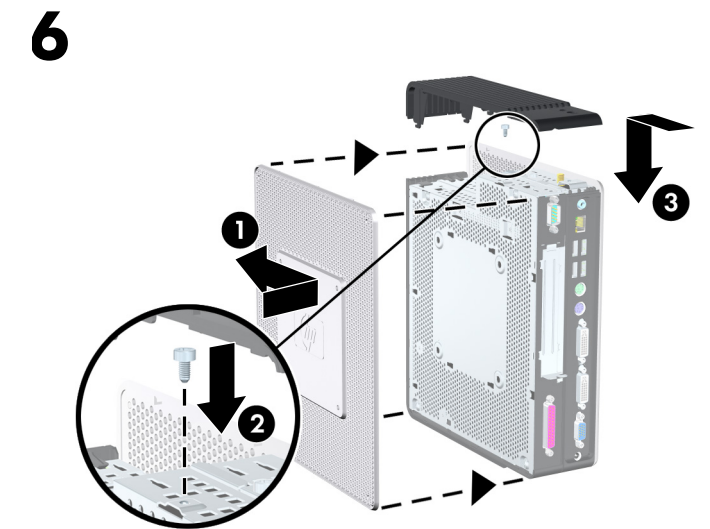
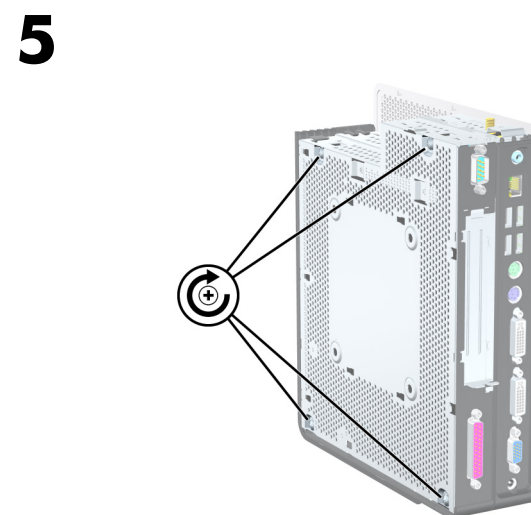
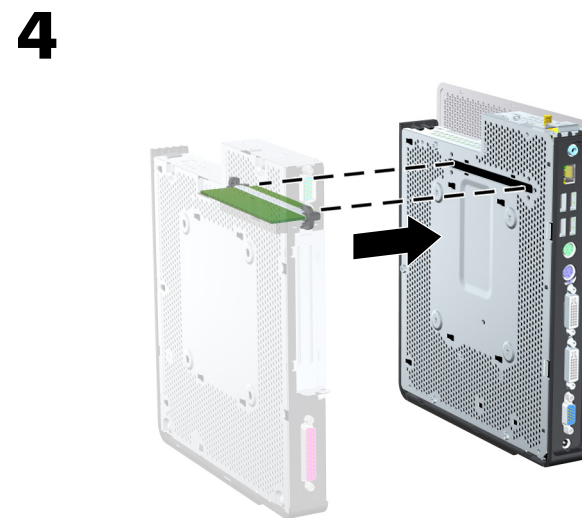
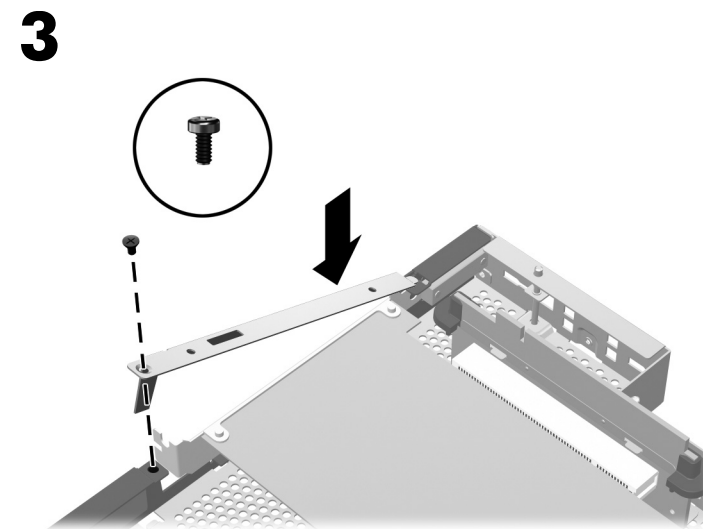
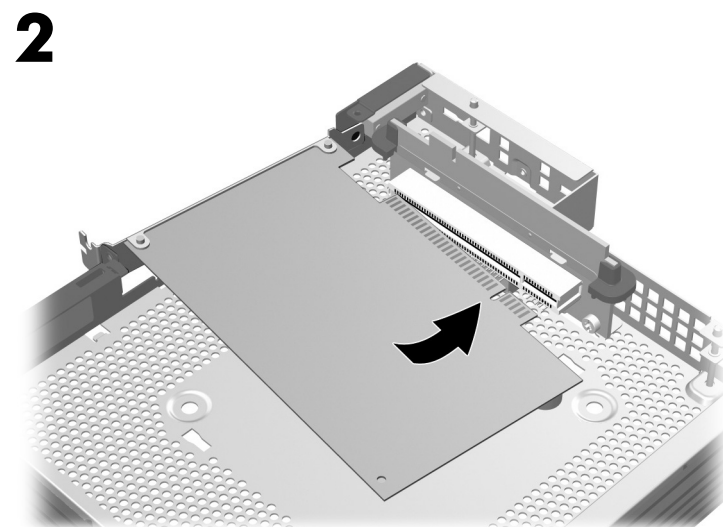
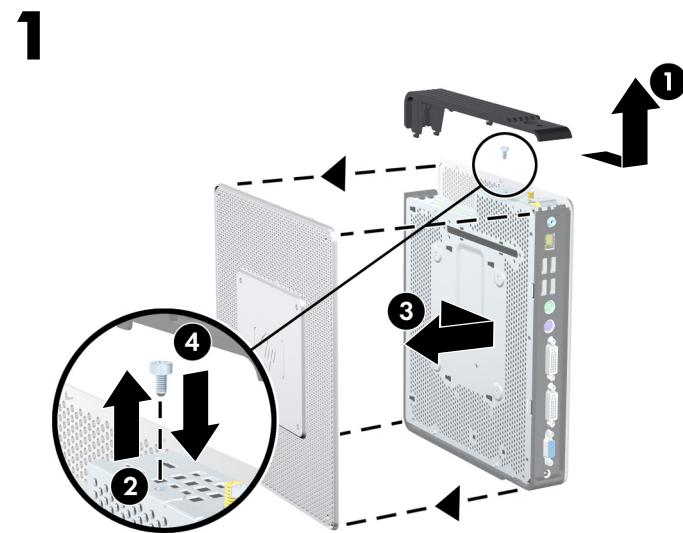
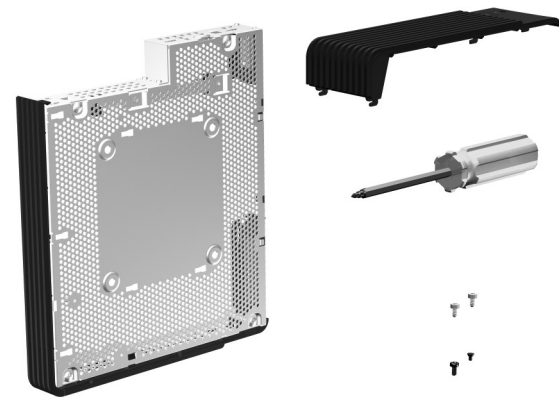
HP gt7725 Thin Client

Guía de Instalación del Módulo de
Expansión

HP gt7725 Thin Client

拡張モジュール インストール ガイド

HP gt7725 Thin Client



© Copyright 2008 Hewlett-Packard Development Company, L.P. The information contained herein is subject to change without notice. The only warranties for HP products and services are set forth in the express warranty statements accompanying such products and services. Nothing herein should be construed as constituting an additional warranty. HP shall not be liable for technical or editorial errors or omissions contained herein. Printed in

First Edition: December 2008

516193-B21



For proper ventilation, always place the thin client on its rubber feet or on the supplied footstand.

<p>⚠ WARNING! To prevent a potential fire hazard, the thin client must be used in one of the following orientations:</p> <ul style="list-style-type: none">On its vertical base with the stand installed; On its horizontal base (with the HP logo to the left when the front of the unit is towards you); Mounted using the HP Quick Release option. Refer to the <i>HP gt7725 Thin Client Hardware Reference Guide</i> for installation instructions. <p>The thin client must not be mounted or installed in a slanted or tilted position.</p>

Pour garantir une bonne ventilation, placez toujours le client léger sur ses pieds en caoutchouc ou sur le socle fourni.

<p>⚠ AVERTISSEMENT! Pour éviter les risques d'incendie, le client léger doit être utilisé dans l'une des orientations suivantes :</p> <ul style="list-style-type: none">sur sa base verticale, le socle étant installé; sur sa base horizontale (le logo HP étant orienté à gauche lorsque vous êtes faces à l'avant de l'unité); monté à l'aide de l'option de dégagement rapide HP. <p>Reportez-vous au <i>Guide de référence du matériel du client léger HP gt7725</i> pour les instructions d'installation.</p> <p>Le client léger ne doit jamais être monté ou installé dans une position penchée ou inclinée.</p>

Um eine einwandfrei Belüftung sicherzustellen, muss der Thin Client immer auf den Gummifüßen stehen oder an dem im Lieferumfang enthaltenen Ständer befestigt werden.

<p>⚠ WARNING! Um die Möglichkeit von Bränden zu vermeiden, muss der Thin Client in einer der folgenden Ausrichtungen eingesetzt werden:</p> <ul style="list-style-type: none">Auf dem vertikalen Standfuß mit installiertem Ständer; Auf dem horizontalen Standfuß (mit dem HP Logo auf der linken Seite, wenn Sie auf die Vorderseite des Geräts blicken); Montage mit der Quick-Release-Option. Entsprechende Installationsanweisungen finden Sie im <i>HP gt7725 Thin Client Hardwarereferenzhanbuch</i>. <p>Der Thin Client darf nicht in einer schrägliegenden oder geneigten Position montiert oder installiert werden.</p>
--

Per garantire una ventilazione corretta, collocare sempre il thin client sui suoi piedini di gomma o sulla base fornita.

<p>⚠ AVVERTENZA! Per prevenire un potenziale pericolo di incendio, il thin client deve essere utilizzato in uno dei seguenti orientamenti:</p> <ul style="list-style-type: none">Sulla sua base verticale col supporto installato; Sulla sua base orizzontale (col logo HP a sinistra quando la parte anteriore dell'unità è rivolta verso l'utente); Montato utilizzando l'opzione HP Quick Release. Fare riferimento alla <i>Guida di riferimento per l'hardware del Thin Client HP gt7725</i> per istruzioni sull'installazione. <p>Il thin client non deve essere installato in posizione obliqua o inclinata.</p>

Para obtener una ventilación adecuada, siempre coloque la Thin Client sobre sus pies de goma o en la base que se suministra.

<p>⚠ ADVERTENCIA! Para evitar un peligro potencial de fuego, la Thin Client debe utilizarse en una de las orientaciones siguientes:</p> <ul style="list-style-type: none">Sobre su base vertical con el soporte instalado; Sobre su base horizontal (con el logotipo HP hacia la parte izquierda cuando la parte frontal de la unidad esté orientada hacia usted); Montada utilizando la opción HP Quick Release (Liberación rápida HP). Consulte la <i>Guía de Hardware de la HP gt7725 Thin Client</i> para obtener instrucciones de instalación . <p>La Thin Client no debe montarse o instalarse en una posición en ángulo o inclinada.</p>

<p>適切な通気を確保するために、必ず、ゴム製の脚を下にして設置するか、または付属のスタンドを使用して設置してください。</p>
--

<p>⚠ 警告 : 火災の危険性を少なくするために、Thin Clientは以下のどれかの状態で使用する必要があります。</p> <ul style="list-style-type: none">スタンドを取り付けて、縦置きで設置した状態 横置きで設置した状態（Thin Client本体の前面を手前に向けたときにHPロゴが左側にある状態） HPクイック リリース（別売）を使用して取り付けた状態。取り付け手順については、『HP gt7725 Thin Clientハードウェア リファレンスガイド』を参照してください。 <p>傾いた状態または位置がずれた状態でThin Clientを取り付けたり設置したりしないでください。</p>
--

HP gt7725 Thin Client with Expansion Module installed		
Dimensions & Weight		
Height x Width	10.0 in x 2.95 in	254.5 mm x 74.9 mm
Depth	8.47 in	215.2 mm
Approx. Weight	5.07 lb	2.30 kg
Temperature Range		
Operating	50° to 95° F	10° to 35° C
Nonoperating	-22° to 140° F	-30° to 60° C
Specifications are at sea level with altitude derating of 1° C/300m (1.8° F/1000ft) to a maximum of 3Km (10,000ft), with no direct, sustained sunlight. Upper limit may be limited by the type and number of options installed.		

Client léger HP gt7725 avec module d'extension installé		
Dimensions et poids		
Hauteur x largeur	10,0 po x 2,95 po	254,5 mm x 74,9 mm
Profondeur	8,47 po	215,2 mm
Poids approximatif	5,07 livres	2,30 kg
Plage de température		
Fonctionnement	50° à 95° F	10° à 35° C
Hors fonctionnement	-22° à 140° F	-30° à 60° C

Les valeurs données au niveau de la mer doivent être réduites de 1° C/300m (1,8° F/1000 pieds) d'altitude jusqu'à un maximum de 3 km (10 000 pieds), sans exposition directe aux rayons du soleil. La limite supérieure peut être encore réduite par le type et le nombre d'options installées.

HP gt7725 Thin Client mit installiertem Erweiterungsmodul		
Abmessungen & Gewicht		
Höhe x Breite x Tiefe	10,0 in x 2,95 in	254,5 mm x 74,9 mm
Ungefähres Gewicht	8,47 in	215,2 mm
	5,07 lb	2,30 kg
Temperaturbereich		
Im Betrieb	50° bis 95° F	10° bis 35° C
Außer Betrieb	-22° bis 140° F	-30° bis 60° C

Die Spezifikationen gelten für Meereshöhe mit einer Änderung von 1° C/300 m (1,8° F/1000 Fuß) bis zu einer Höhe von 3 km (10.000 Fuß), ohne direkte kontinuierliche Sonneneinstrahlung. Der obere Grenzwert wird möglicherweise durch die Art und Anzahl der installierten Optionen eingeschränkt.

Thin Client HP gt7725 con modulo di espansione installato		
Dimensioni e peso		
Altezza x Larghezza	10,0" x 2,95"	254,5 mm x 74,9 mm
Profondità	8,47"	215,2 mm
Peso appross.	5,07 libbre	2,30 kg
Intervallo di temperatura		
Di funzionamento	da 50 a 95 ° F	da 10 a 35 ° C
A riposo	da -22 a 140 ° F	da -30 a 60 ° C

Le specifiche sono a livello del mare con riduzione del livello di uscita dell'altitudine da 1 ° C/300 m fino ad un massimo di 3 km non alla luce del sole diretta e intensa. Il limite massimo potrebbe essere inferiore a seconda del tipo e del numero di opzioni installate.

HP gt7725 Thin Client con Módulo de Expansión instalado		
Dimensiones y Peso		
Alt x Anch x Prof	10 x 2,95 x 8,47 pulgadas	254,5 x 74,9 x 215,2 mm
Peso aproximado	5,07 libras	2,30 kg
Rango de Temperatura		
En funcionamiento	50° a 95° F	10° a 35° C
No operando	22° a 140° F	-30° a 60° C

Especificaciones son a nivel del mar con disminución de temperatura de 1° C/300 metros (1,8° F/1.000 pies) a un máximo de 3 Km (10.000 pies), sin luz solar directa. El limite superior puede ser limitado por el tipo y el número de opciones instaladas.

拡張モジュール搭載のHP gt7725 Thin Client		
寸法および質量		
高さ×幅	254.5 mm×74.9 mm	
奥行き	215.2 mm	
質量（概算）	2.3 kg	
温度範囲		
動作時	10～35℃	
非動作時	－30～60℃	

海拔0 mで継続的に直射日光の当たらない環境での仕様です。海拔3,000 mまでを上限として、高度が300 m上がるごとに温度は1.0℃下がるものと想定しています。また、取り付けられたオプションの種類および数によって、上限が異なります。