

内存模块 用户指南

© Copyright 2008 Hewlett-Packard
Development Company, L.P.

本文档中包含的信息如有更改，恕不另行通知。随 HP 产品和服务附带的明确有限保修声明中阐明了此类产品和服务的全部保修服务。本文档中的任何内容均不应理解为构成任何额外保证。HP 对本文档中出现的技术错误、编辑错误或遗漏之处不承担责任。

第一版：2008 年 8 月

文档部件号：487231-AA1

产品通告

本用户指南介绍大多数机型的常用功能。您的计算机上可能未提供某些功能。

目录

添加或更换内存模块

索引 6

添加或更换内存模块

此款笔记本电脑在机身底部有一个内存模块盒。要升级笔记本电脑的内存容量，可以在空的扩展内存模块插槽中添加内存模块，也可以升级主内存模块插槽中的现有内存模块。

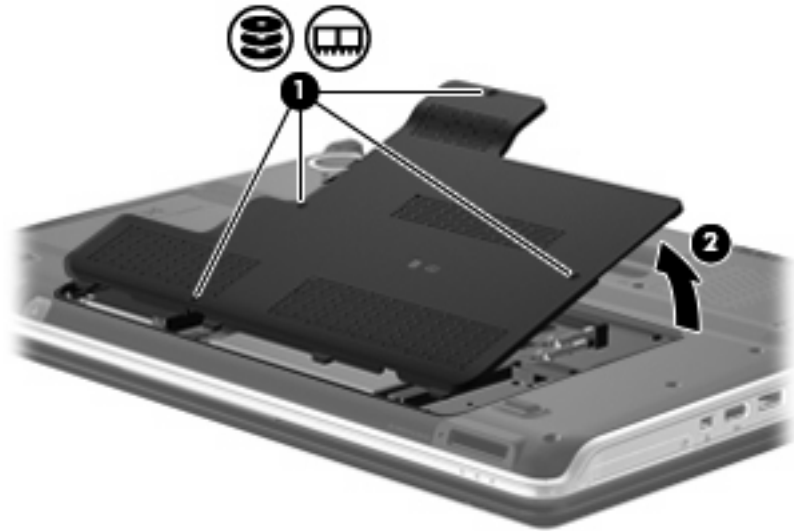
- △ **警告！** 为了降低电击和损坏设备的风险，请在安装内存模块前拔出电源线插头，并取出所有的电池。
- △ **注意：** 静电释放 (ESD) 会损坏电子元件。在开始执行任何操作之前，应确保已触摸了接地的金属物体而释放了自身的静电。
- 🔧 **注：** 在添加第二个内存模块时要使用双通道配置，应确保两个内存模块的容量相同。

要添加或更换内存模块，请执行以下操作：

1. 保存所做的工作。
2. 关闭笔记本电脑并合上显示屏。

如果您无法确定计算机是已经关闭还是处于休眠模式，请先按电源按钮打开计算机。然后通过操作系统关闭笔记本电脑。
3. 断开所有与计算机相连的外接设备。
4. 将电源线插头从交流电源插座上拔下。
5. 翻转笔记本电脑，将其放在平整的表面上。
6. 从计算机中取出电池组。
7. 拧开硬盘驱动器盖上的 4 颗螺钉 **(1)**。

8. 提起硬盘驱动器盖，使其脱离笔记本电脑 (2)。

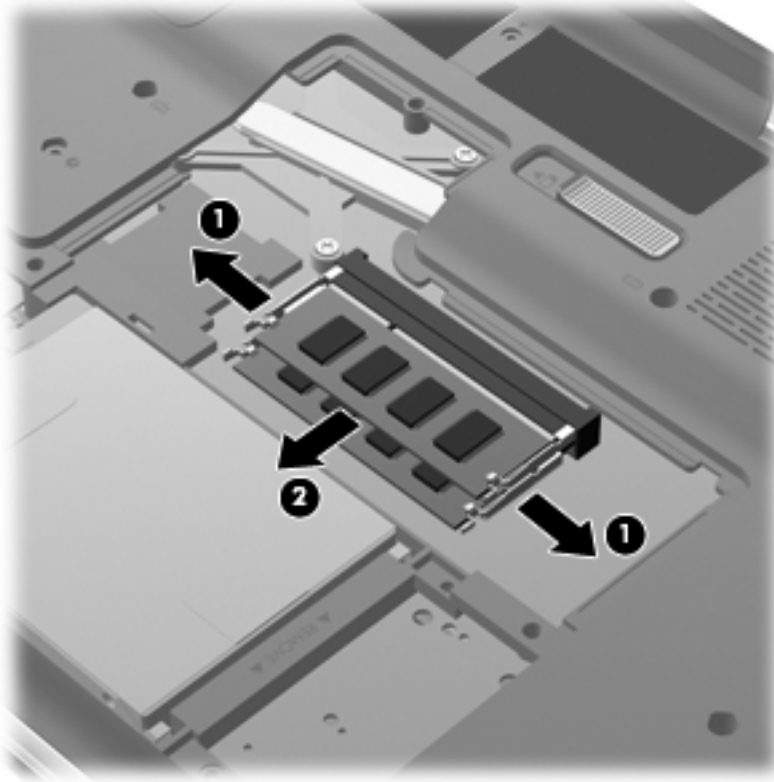


9. 如果准备更换内存模块，首先取出现有的内存模块：
 - a. 拉开内存模块两侧的固定夹 (1)。

内存模块向上倾斜。

△ **注意：** 为防止损坏内存模块，请只抓住内存模块的边缘。不要触摸内存模块上的元件。

- b. 握住内存模块 (2) 的边缘，然后轻轻地将其从内存模块插槽中拔出。



将取出的内存模块放入防静电的包装中，以保护内存模块。

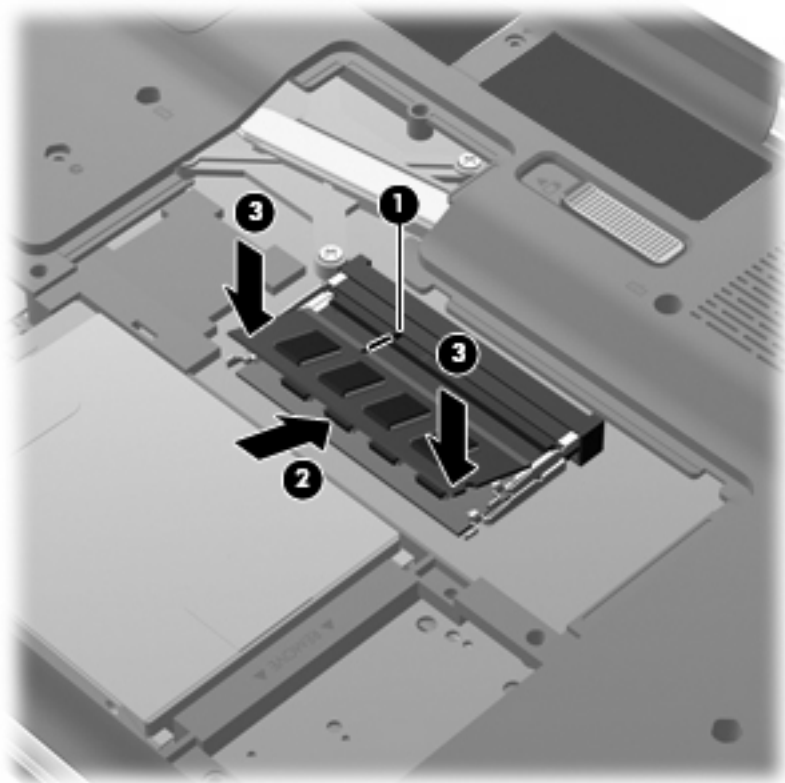
10. 要插入新的内存模块，请执行以下操作：

△ **注意：** 为防止损坏内存模块，请只抓住内存模块的边缘。不要触摸内存模块上的元件，也不要折弯内存模块。

- a. 将内存模块缺口边缘 (1) 对准内存模块插槽的卡舌。
- b. 当内存模块与内存模块盒表面成 45 度角时，将内存模块 (2) 按入内存模块插槽，直到其卡入就位。

c. 轻轻向下按内存模块 (3)，对内存模块左右两边同时用力，直到固定夹卡入到位。

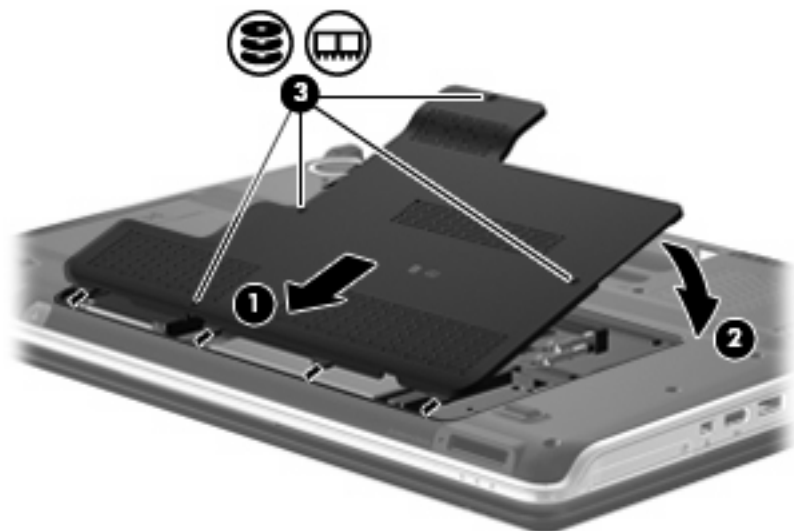
△ **注意：** 为防止损坏内存模块，务必不要折弯内存模块。



11. 将硬盘驱动器盖上的卡舌 (1) 对准笔记本电脑上的相应槽口。

12. 合上硬盘驱动器盖 (2)。

13. 拧紧硬盘驱动器盖上的 4 颗螺钉 (3)。



14. 更换电池。

15. 将笔记本电脑右侧向上提起，然后重新连接外部电源和外接设备。
16. 打开计算机电源。

索引

N

内存

- 更换内存模块 1
- 升级内存模块 1
- 添加内存模块 1

内存模块

- 插入 3
- 更换 1
- 取出 2
- 升级 1
- 添加 1

Y

硬盘驱动器盖

- 更换 4
- 取出 2

