

Çoklu Ortam Kullanıcı Kılavuzu

© Copyright 2008 Hewlett-Packard
Development Company, L.P.

Microsoft ve Windows, Microsoft Corporation
kuruluşunun ABD'de tescilli ticari
markalarıdır.

Bu belgede yer alan bilgiler önceden haber
verilmeksizin deęiştirilebilir. HP ürünleri ve
hizmetlerine ilişkin garantiler, bu ürünler ve
hizmetlerle birlikte gelen açık garanti
beyanlarında belirtilmiştir. Bu belgede yer
alan hiçbir şey ek garanti oluşturacak
şeklinde yorumlanmamalıdır. HP, işbu
belgede yer alan teknik hatalardan veya
yazım hatalarından ya da eksikliklerden
sorumlu tutulamaz.

Birinci Basım: Eylül 2008

Belge Parça Numarası: 483219-141

Ürün bildiri

Bu kullanıcı kılavuzunda çoęu modelde ortak
olan özellikler açıklanmıştır. Bazı özellikler
bilgisayarınızda bulunmayabilir.

İçindekiler

1 Çoklu ortam özellikleri

2 Çoklu ortam yazılımı

| | |
|--|---|
| Önceden yüklenen çoklu ortam yazılımına erişme | 4 |
| Çoklu ortam yazılımını diskten yükleme | 5 |
| Çalma/oyunlatma bozulmalarını önleme | 5 |
| DVD bölge ayarlarını değiştirme | 6 |
| Telif hakkı uyarısına uygun hareket etme | 6 |

3 Ses

| | |
|--------------------------------------|----|
| Harici ses aygıtlarını bağlama | 8 |
| Ses işlevlerini denetleme | 9 |
| Ses düzeyini ayarlama | 10 |

4 Video

| | |
|---|----|
| İsteğe bağlı harici monitör veya projektörü bağlama | 13 |
| Web kamerasını kullanma (yalnızca belirli modellerde) | 14 |
| Web kamerası ipuçları | 14 |
| Web kamerası özelliklerini ayarlama | 14 |
| Web kamerası netliğini kontrol etme (yalnızca belirli modellerde) | 15 |
| İş kartviziti görüntülerini yakalama | 16 |

| | |
|-------------|----|
| Dizin | 18 |
|-------------|----|

1 Çoklu ortam özellikleri

Film izleyebilmeniz, müzik dinleyebilmeniz ve resim görüntüleyebilmeniz için bilgisayarınızda çoklu ortam özellikleri bulunur. Bilgisayarınızda aşağıdaki çoklu ortam bileşenleri olabilir:

- Müzik dinlemek için tümleşik hoparlörler
- Kendi yapacağınız ses kayıtları için tümleşik mikrofon
- Video çekmek ve paylaşmak için tümleşik web kamerası
- Müzik, film ve resimleri yönetmenizi ve yürütmenizi sağlayan önceden yüklenmiş çoklu ortam yazılımı
- Çoklu ortam görevlerine hızla erişmenizi sağlayan kısayollar


NOT: Aşağıda listelenen bileşenlerin tümü bilgisayarınızda olmayabilir.

Aşağıdaki resimde ve tabloda bilgisayarın çoklu ortam bileşenleri açıklanmıştır.



| Bileşen | Açıklama |
|--|--|
| (1) Web kamerası ışığı (yalnızca belirli modellerde) | Video yazılımı web kamerasına eriştiğinde yanar. |
| (2) Web kamerası (yalnızca belirli modellerde) | Video ve ses kaydı yapar, fotoğraf çeker. |
| (3) Dahili mikrofonlar (2) | Video konferans ve Voice Over IP (VoIP) (IP Üzerinden Konuşma) için ses kaydetme ve gönderme. |
| (4) Sesi kapatma düğmesi | Bilgisayar sesini kapatıp geri yükler. |
| (5) Ses düzeyi kaydırma alanı | Hoparlör ses düzeyini ayarlar. |
| (6) Ses giriş (mikrofon) jakı | İsteğe bağlı bilgisayar kulaklığı mikrofonu veya mono mikrofon bağlantısını sağlar. |
| (7) Ses çıkış (kulaklık) jakı | İsteğe bağlı elektrikli stereo hoparlörler, kulaklıklar, kulakiçi kulaklıklar, mikrofonlu kulaklıklar veya televizyon sesi bağlanır. |
| (8) Hoparlör | Ses üretir. |
| (9) İş kartviziti yuvası | Web kamerasının görüntü alabilmesi için iş kartvizitini yerinde tutar. |


2 Çoklu ortam yazılımı

 **NOT:** Optik diskler (CD ve DVD'ler) kullanmak için optik sürücüyle isteğe bağlı HP 2700 Çok İnce Genişletme Parçası veya isteğe bağlı harici MultiBay kullanmalısınız.

Çoklu ortam yazılımı bilgisayara önceden yüklenmiş olarak gelir. Bazı modeller, bir optik disk sürücüsünde ek çoklu ortam yazılımlarıyla birlikte gelebilir.

Bilgisayarın içerdiği donanım ve yazılımlara bağlı olarak, aşağıdaki çoklu ortam görevleri desteklenebilir:

- Ses ve video CD'leri, ses ve video DVD'leri de dahil dijital ortamları yürütme ve Internet radyosu çalma
- Veri CD'leri oluşturma veya kopyalama
- Ses CD'leri oluşturma, düzenleme ve yazdırma
- Videoyu ya da filmi DVD veya video CD'sinde oluşturma, düzenleme ve yazdırma


 **DİKKAT:** Bilgi kaybını veya diskin hasar görmesini önlemek için aşağıdaki yönergeleri izleyin:

Diske yazmadan önce, bilgisayarı güvenilir bir harici güç kaynağına bağlayın. Bilgisayar pil gücüyle çalışıyorsa diske yazmayın.

Diske yazmadan önce, kullandığınız yazılım dışındaki açık tüm programları kapatın.

Kaynak diskten hedef diske veya ağ sürücüsünden hedef sürücüye doğrudan kopyalama yapmayın. Bunun yerine, bir kaynak diskten veya ağ sürücüsünden sabit disk sürücünüze kopyalayın ve sonra sabit disk sürücünüzden hedef diske kopyalayın.

Bilgisayar diske yazarken, bilgisayar klavyesini kullanmayın veya bilgisayarı yerinden oynatmayın. Yazma işlemi titreşime duyarlıdır.

 **NOT:** Bilgisayarla birlikte gelen yazılımı kullanma hakkında bilgi için disk üzerinde, çevrimiçi Yardım dosyaları olarak veya üreticinin Web sitesinde yer alabilen üreticinin yönergelerine bakın.

Önceden yüklenen çoklu ortam yazılımına erişme

Önceden yüklenen çoklu ortam yazılımına erişmek için:

▲ **Başlat > Tüm Programlar'**ı seçin ve kullanmak istediğiniz çoklu ortam programını açın.


📝 **NOT:** Bazı programlar alt klasörlerde bulunabilir.

📝 **NOT:** Bilgisayarla birlikte verilen yazılımı kullanma hakkındaki ayrıntılar için yazılımla birlikte diskte ya da üreticinin Web sitesinde sağlanmış olabilecek yazılım üreticisinin yönergelerine başvurun.

Çoklu ortam yazılımını diskten yükleme

CD'den veya DVD'den çoklu ortam yazılımı yüklemek için şu adımları izleyin:

1. Diski optik sürücüye yerleştirin.
2. Yükleme sihirbazı açıldığında ekrandaki yönergeleri izleyin.
3. İstenirse bilgisayarı yeniden başlatın.

 **NOT:** Bilgisayarla birlikte verilen yazılımı kullanma hakkındaki ayrıntılar için yazılımla birlikte diskte ya da üreticinin Web sitesinde sağlanmış olabilecek yazılım üreticisinin yönergelerine başvurun.

Çalma/oynatma bozulmalarını önleme

Çalma/oynatma bozulma olasılığını azaltmak için:

- Bir CD veya DVD'yi yürütmeden önce çalışmalarınızı kaydedin ve tüm açık programları kapatın.
- Disk çalarken herhangi bir donanım takmayın veya çıkarmayın.

Disk çalarken Hazırda Bekletme veya Uyku modunu başlatmayın. Aksi takdirde, devam etmek isteyip istemediğinizi soran bir uyarı iletisi görebilirsiniz. Bu ileti görüntülenirse **Hayır**'ı tıklatın. Hayır'ı tıklattıktan sonra, bilgisayar aşağıdaki iki biçimde hareket edebilir:

- Çalma veya oynatma sürdürülebilir.
 - veya –
- Çoklu ortam programındaki çalma penceresi kapanabilir. CD veya DVD'yi çalmaya devam etmek için, diski yeniden başlatmak üzere çoklu ortam programınızdaki **Çal** düğmesine basın. Nadir olarak programdan çıkmanız ve programı yeniden başlatmanız gerekebilir.

DVD bölge ayarlarını deęiřtirme

Telif hakkına sahip dosyalar içeren birçok DVD aynı zamanda bölge kodlarını da içerir. Bölge kodları, telif haklarının dünya çapında korunmasına yardımcı olur.

Bölge kodu olan DVD'yi oynatabilmek için, DVD'deki bölge kodunun DVD sürücünüzün bölge ayarıyla eşleşmesi gerekir.

△ **DİKKAT:** DVD sürücünüzün bölge ayarı yalnızca 5 kez deęiřtirilebilir.

Beřinci kez seçtięiniz ülke/bölge ayarı, DVD sürücüsünde kalıcı bölge ayarı haline gelir.

Sürücüde kalan kullanılabilir ülke/bölge deęiřiklięi sayısı DVD Region (DVD Ülkesi/Bölgesi) sekmesinde Changes remaining (Kalan Deęiřiklikler) kutusunda görüntülenir. Alandaki sayıya, beřinci ve kalıcı deęiřiklik dahildir.

Ayarları iřletim sisteminden deęiřtirmek için:

1. **Başlat > Bilgisayar > Sistem özellikleri'**ni seçin.
2. Sol bölmede, **Aygıt Yöneticisi** seçeneęini tıklatın.

✍ **NOT:** Windows, bilgisayarınızın güvenlięini artırmak için Kullanıcı Hesabı Denetimi özellięi içermektedir. Uygulama yükleme, yardımcı program çalıřtırma veya Windows ayarlarını deęiřtirme gibi görevler için izniniz veya parola girmeniz istenebilir. Daha fazla bilgi için, Windows çevrimiçi Yardım'a bakın.

3. **DVD/CD-ROM sürücüleri** seçeneęinin yanındaki "+" iřaretini tıklatın.
4. Bölge ayarlarını deęiřtirmek istedięiniz DVD sürücüsünü saę tıklatın ve ardından **Özellikler** seçeneęini tıklatın.
5. **DVD Bölgesi** sekmesinde istedięiniz deęiřiklikleri yapın.
6. **Tamam** seçeneęini tıklatın.

Telif hakkı uyarısına uygun hareket etme

Bilgisayar programları, filmler, yayınlar ve ses kayıtları da dahil olmak üzere telif hakkıyla korunan malzemelerin izinsiz kopyalarını çıkarmak, geçerli telif hakkı yasaları çerçevesinde suç olarak kabul edilir. Bu bilgisayar bu tür amaçlar doęrultusunda kullanılmamalıdır.

3 Ses

Bilgisayarınızla çeşitli ses özelliklerini kullanabilirsiniz:

- Bilgisayar hoparlörlerinden ve/veya bağlı harici hoparlörlerden müzik çalabilirsiniz
- Dahili mikrofonları kullanarak ses kaydı yapabilir veya harici mikrofon bağlayabilirsiniz
- İnternet'ten müzik indirebilirsiniz
- Sesleri ve görüntüleri kullanarak çoklu ortam sunuları oluşturabilirsiniz
- Anında mesaj programlarıyla ses ve görüntüleri iletebilirsiniz
- Radyo programlarını akış halinde alabilir veya FM radyo sinyallerini alabilirsiniz
- Ses CD'leri oluşturabilir veya "yakabilirsiniz" (yalnızca belirli modellerde)

Harici ses aygıtlarını bağlama

⚠ UYARI! Zarar görme riskini azaltmak için, kulaklıkları, kulakiçi kulaklıkları veya mikrofonlu kulaklığı takmadan önce sesi ayarlayın. Ek güvenlik bilgileri için *Yasal Düzenleme, Güvenlik ve Çevre Bildirimleri*'ne bakın.

Harici hoparlörler, kulaklık veya mikrofon gibi harici aygıtları bağlamak için aygıtla birlikte verilen bilgilere başvurun. En iyi sonucu elde etmek için aşağıdaki ipuçlarını unutmayın:

- Aygıt kablosunun bilgisayardaki doğru jake sıkıca bağlandığından emin olun. (Kablo konektörleri normal olarak bilgisayardaki karşılığı olan jakelarla aynı renk kodundadır.)
- Harici aygıt için gereken sürücüler yüklediğinizden emin olun.

📝 NOT: Sürücü, aygıtla bu aygıtı kullanan program arasında çevirmen gibi işlev gören bir programdır.

Ses işlevlerini denetleme


Bilgisayarınızdaki sistem sesini denetlemek için şu adımları izleyin:

1. **Başlat > Denetim Masası**'nı seçin.
2. **Donanım ve Ses**'i tıklatın.
3. **Ses**'i tıklatın.
4. Ses penceresi açılınca **Sesler** sekmesini tıklatın. **Program** öğesinin altından bip veya uyarı gibi bir ses olayını seçip **Sına** düğmesini tıklatın.

Hoparlörlerden veya bağlı kulaklıklardan ses duymanız gerekir.

Bilgisayarınızdaki kayıt işlevlerini denetlemek için şu adımları izleyin:

1. **Başlat > Tüm Programlar > Donatılar > Ses Kaydedici** öğesini seçin.
2. **Kaydet**'i tıklatıp mikrofona konuşun. Dosyayı masaüstüne kaydedin.
3. DVD Play veya Windows Media Player uygulamasını açın ve sesi çalın.

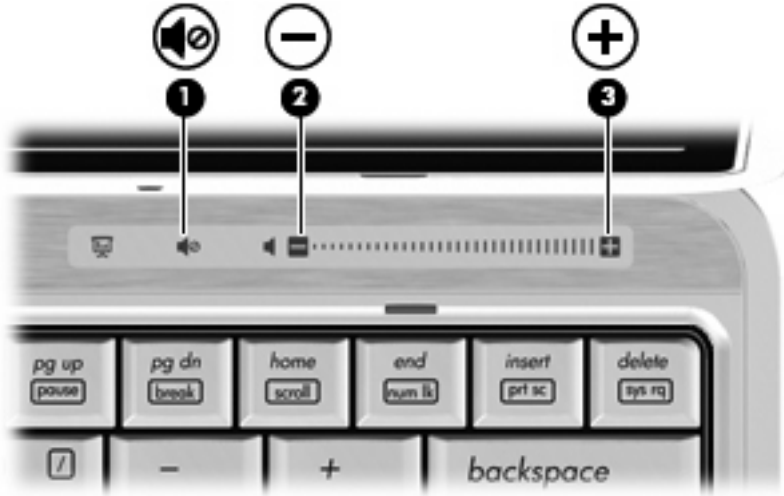
 **NOT:** Kayıtta en iyi sonucu elde etmek için mikrofona doğrudan konuşun ve arka planda ses olmayan bir ortamda kayıt yapın.

- ▲ Bilgisayarınızdaki ses ayarlarını onaylamak veya değiştirmek için görev çubuğundaki **Ses** simgesini sağ tıklatın veya **Başlat > Denetim Masası > Donanım ve Ses > Ses** simgesini seçin.

Ses düzeyini ayarlama

Aşağıdaki denetim birimlerini kullanarak ses düzeyini ayarlayabilirsiniz:

- Bilgisayarın ses düzeyi düğmeleri:
 - Ses düzeyini sessiz duruma getirmek veya geri yüklemek için sessiz düğmesine basın **(1)**.
 - Ses düzeyini azaltmak için parmağınızı ses düzeyi kaydırma bölgesinde sağdan sola doğru kaydırın. Kaydırma alanının sol tarafındaki eksi işaretini de **(2)** basılı tutabilirsiniz.
 - Ses düzeyini artırmak için parmağınızı ses düzeyi kaydırma bölgesinde soldan sağa doğru kaydırın. Kaydırma alanının sağ tarafındaki artı işaretini de **(3)** basılı tutabilirsiniz.



- Windows® ses düzeyi denetimi:
 - a. Görev çubuğunun en sağında yer alan bildirim alanındaki **Ses Düzeyi** simgesini tıklatın.
 - b. Kaydırma çubuğunu yukarıya veya aşağıya sürükleyerek ses düzeyini yükseltin veya alçaltın. Sesi kapatmak için **Sessiz** simgesini tıklatın.

– veya –

- a. Bildirim alanındaki **Ses** simgesini sağ tıklatın ve **Ses Karıştırıcısını Aç** ögesini tıklatın.
- b. Hoparlörler sütununda kaydırıcıyı yukarı veya aşağı doğru hareket ettirerek **Ses düzeyi**'ni artırın veya azaltın. Sesi, **Sessiz** simgesini tıklatarak da kapatabilirsiniz.

Ses Ayarı simgesi bildirim alanında görüntülenmiyorsa, simgeyi bildirim alanına yerleştirmek için şu adımları izleyin:

- a. Bildirim alanını sağ tıklatın ve **Özellikler**'i tıklatın.
 - b. **Bildirim Alanı** sekmesini tıklatın.
 - c. Sistem simgeleri altından, **Ses Ayarı** onay kutusunu işaretleyin.
 - d. **Tamam**'ı tıklatın.
- Program ses denetimi:

Ses düzeyi bazı programların içinden ayarlanabilir.

4 Video

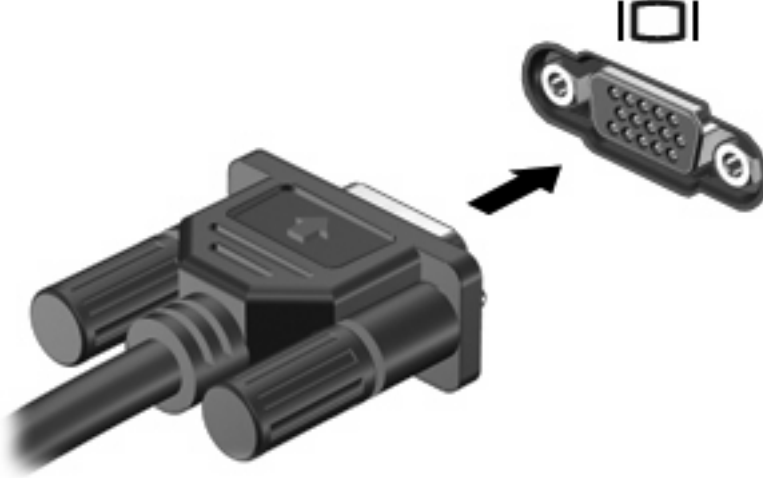
Bilgisayarınızla çeşitli video özelliklerini kullanabilirsiniz:

- Film izleyebilirsiniz
- İnternet üzerinden oyun oynayabilirsiniz
- Sunu hazırlamak için resimleri ve videoları düzenleyebilirsiniz
- Harici video aygıtlarını bağlayabilirsiniz

İsteğe baęlı harici monitör veya projektörü baęlama

Harici monitör baęlantı noktası, harici monitör veya projektör gibi harici bir görüntüleme aygıtını bilgisayara baęlar.

- ▲ Görüntüleme aygıtı baęlamak için aygıt kablosunu harici monitör baęlantı noktasına takın.



NOT: Doğru baęlanmış bir harici görüntüleme aygıtı görüntü vermiyorsa, görüntüyü aygıtta aktarmak için **fn+f4** tuşlarına basın. Bilgisayardaki **fn+f4** tuşlarına arka arkaya basmak, ekran görüntüsünü bilgisayar ekranı ve aygıt arasında deęiştirir.

Web kamerasını kullanma (yalnızca belirli modellerde)

Bilgisayarınızda ekranın üstünde tümleşik bir web kamerası bulunuyor olabilir. Önceden yüklenen yazılımla web kamerasını fotoğraf çekmek, video kaydetmek veya ses kaydı için kullanabilirsiniz. Fotoğrafları, video veya ses kayıtlarını önizleyebilir ve bilgisayarınızın sabit sürücüsüne kaydedebilirsiniz.

Web kamerasına ve web kamerası yazılımına erişmek için **Başlat > Tüm Programlar > HP Web Kamerası Uygulaması** ögesini seçin.


Web kamerası yazılımı ile aşağıdaki özellikleri deneyebilirsiniz:

- Video—Web kamerası videosunu kaydedebilir ve oynatabilirsiniz.
- Ses—Ses kaydedebilir ve çalabilirsiniz.
- Akış halinde video—UVC (Universal Video Class) web kameralarını destekleyen anında mesaj yazılımıyla birlikte kullanabilirsiniz.
- Fotoğraf—Fotoğraf çekebilirsiniz.
- HP Presto! Bizcard (yalnızca belirli modellerde)—İş kartvizitlerini kullanılabilir kişi bilgileri veritabanına dönüştürmek için kullanabilirsiniz.

Web kamerası ipuçları

En iyi performans için web kamerasını kullanırken aşağıdaki yönergeleri izleyin:

- Video görüşmesini başlatmadan önce anlık mesaj programının en son sürümünün bulunduğundan emin olun.
- Web kamerası bazı ağ güvenlik duvarları nedeniyle düzgün çalışmayabilir.

 **NOT:** Başka bir ağdaki veya sizin ağ güvenlik duvarınızın dışındaki birisine video göndermekte veya görüntülemekte sorun yaşıyorsanız güvenlik duvarını geçici olarak devre dışı bırakın; istediğiniz işlemi yapın ve sonra güvenlik duvarını yeniden etkinleştirin. Sorunu kalıcı olarak çözmek için gerekirse güvenlik duvarını yeniden yapılandırın ve diğer izinsiz erişim algılama sistemlerinin ayarlarını ve kurallarını değiştirin. Daha fazla bilgi için ağ yöneticinize veya BT departmanına başvurun.

- Mümkün olduğu her zaman parlak ışık kaynağını web kamerasının arkasına ve resim alanının dışına alın.

Web kamerası özelliklerini ayarlama

Aşağıdaki web kamerası özellikleri ayarlayabilirsiniz:

- **Parlaklık**—Görüntüye katılan ışık miktarını denetler. Parlaklık ayarının yükseltilmesi, daha parlak bir görüntü oluşturur; parlaklık ayarının azaltılması, daha karanlık bir görüntü oluşturur.
- **Karşıtlık**—Görüntüdeki açık ve koyu alanlar arasındaki farkları denetler. Karşıtlık ayarı yükseltildiğinde görüntü yoğunlaşır; karşıtlık ayarının azaltılması orijinal bilgilerin dinamik aralığını daha fazla korur, ancak daha donuk bir görüntüye neden olur.
- **Ton**—Rengi diğer renkten ayıran yanını denetler (rengin kırmızı, yeşil veya mavi olması). Ton, tonun yoğunluğunu ölçen doygunluktan farklıdır.

- **Doygunluk**—Son görüntüde rengin gücünü denetler. Doygunluk ayarının yükseltilmesi, daha belirgin bir görüntü oluşturur; doygunluk ayarının azaltılması, daha soluk bir görüntü oluşturur.
- **Netlik**—Görüntüde kenarların tanımını denetler. Netlik ayarının yükseltilmesi, daha keskin bir görüntü oluşturur; netlik ayarının azaltılması, daha yumuşak bir görüntü oluşturur.
- **Gama**—Görüntünün orta tonlarını veya orta düzey grilerini etkileyen karşıtlığı denetler. Bir görüntünün gama ayarı, gölgeleri ve vurguları fazla değiştirmeden gri tonların orta aralığının parlaklık değerlerini değiştirmenize olanak verir. Düşük gama ayarı grilerin siyah görünmesine ve koyu renklerin daha da koyu görünmesine neden olur.
- **Arka Işık Düzeltmesi**—Arka ışığın çok fazla olması nedeniyle konunun belli olmadığı veya siluet halinde görüldüğü durumları düzeltir.
- **Gece Modu**—Düşük ışık koşullarını düzeltir.
- **Yakınlaştırma (yalnızca belirli modellerde)**—Fotoğraf çekme ve video kaydetmeyle ilgili yakınlaştırma yüzdelerini ayarlar.
- **Yatay veya dikey**—Görüntüyü yatay veya dikey olarak döndürür.
- **50Hz veya 60Hz**—Video kaydının titrememesi için enstantane hızını ayarlar.

Birden fazla ışık koşulu için özelleştirilebilir önayar profilleri aşağıdaki ışık koşullarını düzeltir: enkandasen, floresan, halojen, güneşli, bulutlu, gece.

Web kamerası netliğini kontrol etme (yalnızca belirli modellerde)

Aşağıdaki netleştirme seçenekleri kullanılabilir:

- **Normal**—Web kamerasının fabrika ayarı, normal fotoğraflar için uygundur. Bu aralık merceğin önündeki birkaç ft uzaklıktan sonsuza kadardır.
- **Makro**—Yakın plan ayarı, bu mod çok yakın mesafeden video ve fotoğraf çekmek içindir (yalnızca belirli modellerde).

HP Web Kamerası netliğini görüntülemek veya değiştirmek için şu adımları izleyin:

- ▲ **Başlat > Tüm Programlar > HP Web Kamerası Uygulaması > Ayarlar > Seçenekler** ögesini seçin.

İş kartviziti görüntülerini yakalama

Presto! ile web kamerasını kullanabilirsiniz. BizCard programı iş kartviziti görüntülerini yakalar ve metinleri Microsoft® Outlook Kişiler gibi çeşitli adres defteri yazılımlarına verir.

İş kartviziti görüntüsü yakalamak için:

1. **Başlat > Tüm Programlar > NewSoft > Presto! BizCard > Presto! BizCard** ögesini seçerek Presto! BizCard uygulamasını açın.
2. Bir iş kartvizitini yakalamak için **File (Dosya) > Snap One Card and Recognize (Bir Kartı Çek ve Tanı)** ögesini seçin.

–veya–

Birden fazla iş kartvizitini yakalamak için **File (Dosya) > Snap Cards and Recognize (Kartları Çek ve Tanı)** ögesini seçin.

Önizleme penceresi açılır.

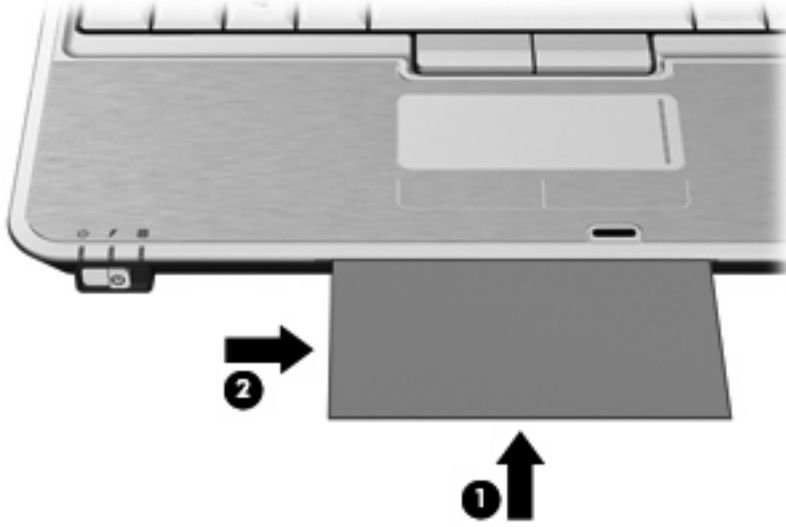
3. Web kamerası ışığının **(2)** yanıp sönmeye durana ve ses duyulana kadar ekranı yavaşça aşağıya doğru indirin **(1)**.



Web kamerası artık nettir.

4. Bilgisayarın önündeki iş kartviziti yuvasına (1) bir kartvizit yerleştirip web kamerasıyla hizalamak için kartı sağa kaydırın (2).

NOT: Kartın alt tarafında olabilecek metnin yuva tarafından engellenmediğinden emin olun. Metin yuva tarafından kapatılıyorsa kartı 180 derece çevirin.



Web kamerası iş kartviziti görüntüsünü yakalar ve web kamerası ışığı söner.

5. Birden fazla iş kartviziti görüntüsü alıyorsanız kartı çıkarıp diğerini yerleştirin. Kart odaklandığında web kamerası ışığı yanar. Sonra web kamerası iş kartviziti görüntüsünü yakalar ve web kamerası ışığı söner.

NOT: Birden fazla iş kartviziti görüntüsü alıyorsanız yeni verileri gözden geçirme için önce **Snap Cards and Recognize** (Kartları Çek ve Tanı) ekranını kapatmalısınız.

Bu adımı diğer iş kartvizitleri için yineleyin.

6. Bir veya daha fazla iş kartviziti görüntüsünü yakalamayı tamamladıktan sonra kartvizitleri yuvadan alın ve ekranı kaldırın.
7. Verilerin tümünün alındığından emin olmak için Presto! BizCard ile alınan verileri gözden geçirin.

Presto! BizCard yazılımını kullanma hakkında daha fazla bilgi için yazılımdaki Yardım'a bakın.

Dizin

- B**
bağlantı noktası, harici monitör 13
bölge kodları, DVD 6
- C**
CD
koruma 3
yazma 3
yürütme 5
- Ç**
çalma/oynatma koruması 5
çoklu ortam özellikleri 1
çoklu ortam yazılımı 3, 4
çoklu ortam yazılımı, yükleme 5
- D**
dahili mikrofonlar 2
düğme, sesi kapatma 2, 10
DVD
bölge ayarını değiştirme 6
koruma 3
yazma 3
yürütme 5
DVD bölge ayarları 6
- H**
harici monitör bağlantı noktası 13
harici ses aygıtları, bağlama 8
hoparlör 2
- I**
ışık, web kamerası 2
- i**
ipuçları, web kamerası 14
iş kartviziti okuyucusu yazılımı 16
iş kartviziti yuvası 2
- J**
jaklar
ses çıkış (kulaklık) 2
ses giriş (mikrofon) 2
- K**
kulakiçi kulaklıklar 2
kulaklıklar 2
- M**
mikrofonlar, dahili 2
monitör, bağlama 13
- O**
optik disk
yazma 3
optik disk sürücüsü
koruma 3
yürütme 5
- P**
projektör, bağlama 13
- S**
ses aygıtları, bağlama harici 8
ses çıkış (kulaklık) jakı 2
ses düzeyi kaydırma alanı 2, 10
ses düzeyi, ayarlama 10
ses giriş (mikrofon) jakı 2
ses işlevleri, denetleme 9
ses işlevlerini denetleme 9
ses özellikleri 7
sesi kapatma düğmesi 2, 10
sessiz düğmesi 2, 10
- T**
telif hakkı uyarısı 6
- V**
video, kullanma 12
- W**
web kamerası
iş kartvizitlerini yakalama 16
web kamerası ipuçları 14
web kamerası ışığı 2
web kamerası özellikleri, ayarlama 14
web kamerası, kullanma 14
- Y**
yazılım, iş kartviziti okuyucusu 16
yuva, iş kartviziti 2

