

Speichermodule

Benutzerhandbuch

© Copyright 2008 Hewlett-Packard
Development Company, L.P.

HP haftet nicht für technische oder redaktionelle Fehler oder Auslassungen in diesem Dokument. Ferner übernimmt sie keine Haftung für Schäden, die direkt oder indirekt auf die Bereitstellung, Leistung und Nutzung dieses Materials zurückzuführen sind. HP haftet – ausgenommen für die Verletzung des Lebens, des Körpers, der Gesundheit oder nach dem Produkthaftungsgesetz – nicht für Schäden, die fahrlässig von HP, einem gesetzlichen Vertreter oder einem Erfüllungsgehilfen verursacht wurden. Die Haftung für grobe Fahrlässigkeit und Vorsatz bleibt hiervon unberührt.

Inhaltliche Änderungen dieses Dokuments behalten wir uns ohne Ankündigung vor. Die Informationen in dieser Veröffentlichung werden ohne Gewähr für ihre Richtigkeit zur Verfügung gestellt. Insbesondere enthalten diese Informationen keinerlei zugesicherte Eigenschaften. Alle sich aus der Verwendung dieser Informationen ergebenden Risiken trägt der Benutzer.

Die Garantien für HP Produkte und Services werden ausschließlich in der zum Produkt bzw. Service gehörigen Garantieerklärung beschrieben. Aus dem vorliegenden Dokument sind keine weiterreichenden Garantieansprüche abzuleiten.

Erste Ausgabe: Dezember 2008

Teilenummer des Dokuments: 505491-041

Produkthinweis

Dieses Benutzerhandbuch beschreibt die Funktionen, die auf den meisten Modellen verfügbar sind. Einige der Funktionen stehen möglicherweise nicht auf Ihrem Computer zur Verfügung.

Inhaltsverzeichnis

Hinzufügen oder Austauschen eines Speichermoduls

Index 5

Hinzufügen oder Austauschen eines Speichermoduls

Der Computer verfügt über ein Speichermodulfach an seiner Unterseite. Die Speicherkapazität des Computers kann durch Hinzufügen eines Speichermoduls im freien Speichererweiterungssteckplatz oder durch Aufrüsten des vorhandenen Speichermoduls im primären Speichersteckplatz erweitert werden.

- △ **VORSICHT!** Um die Gefahr eines Stromschlags und einer Beschädigung der Geräte zu minimieren, ziehen Sie das Netzkabel ab, und entfernen Sie alle Akkus, bevor Sie ein Speichermodul installieren.
- △ **ACHTUNG:** Elektrostatische Entladungen (ESD) können die elektronischen Bauteile beschädigen. Bevor Sie fortfahren, stellen Sie sicher, dass Sie nicht statisch aufgeladen sind, indem Sie einen geerdeten Gegenstand aus Metall berühren.
- 📖 **HINWEIS:** Wenn Sie eine Zwei-Kanal-Konfiguration verwenden möchten, stellen Sie beim Hinzufügen von einem zweiten Speichermodul sicher, dass beide Speichermodule dieselbe Größe aufweisen.

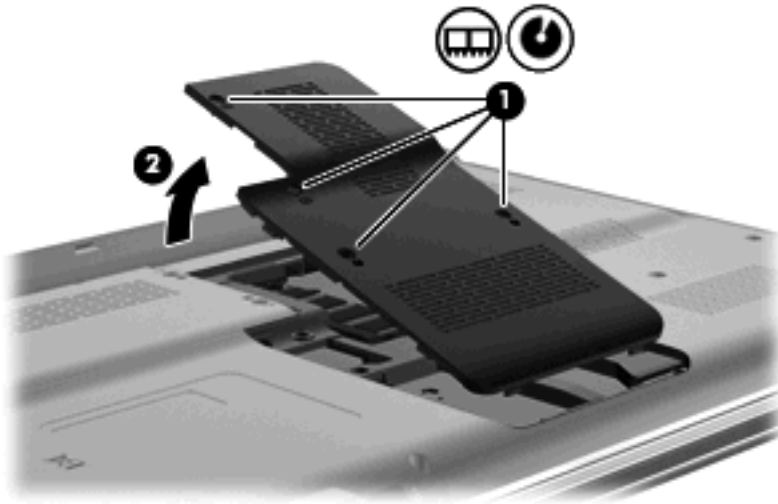
So setzen Sie ein Speichermodul ein bzw. tauschen ein Speichermodul aus:

1. Speichern Sie Ihre Daten.
2. Schalten Sie den Computer aus, und schließen Sie das Display.

Wenn Sie sich nicht sicher sind, ob der Computer ausgeschaltet ist oder sich im Ruhezustand befindet, schalten Sie ihn durch Drücken der Betriebstaste ein. Fahren Sie ihn dann über das Betriebssystem herunter.

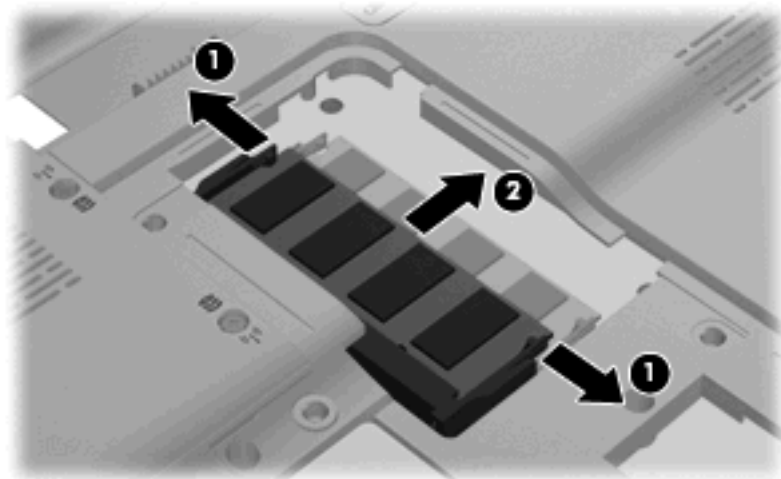
3. Entfernen Sie alle an den Computer angeschlossenen externen Geräte.
4. Trennen Sie das Netzkabel von der Steckdose.
5. Legen Sie den Computer mit der Unterseite nach oben auf eine ebene Fläche.
6. Entfernen Sie den Akku aus dem Computer.
7. Lösen Sie die Sicherungsschrauben am Speichermodulfach **(1)**.

8. Heben Sie die Abdeckung des Speichermodulfachs (2) nach oben ab.



9. Wenn Sie ein vorhandenes Speichermodul ersetzen möchten, entfernen Sie zunächst das Speichermodul:
- Ziehen Sie die Arretierklammern (1) auf beiden Seiten des Speichermoduls nach außen.
Das Speichermodul kippt nach oben.
 - Fassen Sie das Speichermodul an den Kanten (2), und ziehen Sie es vorsichtig aus dem Speichersteckplatz.

△ **ACHTUNG:** Um Schäden am Speichermodul zu vermeiden, fassen Sie das Speichermodul immer nur an den Außenkanten an. Vermeiden Sie jede Berührung der Komponenten des Speichermoduls.



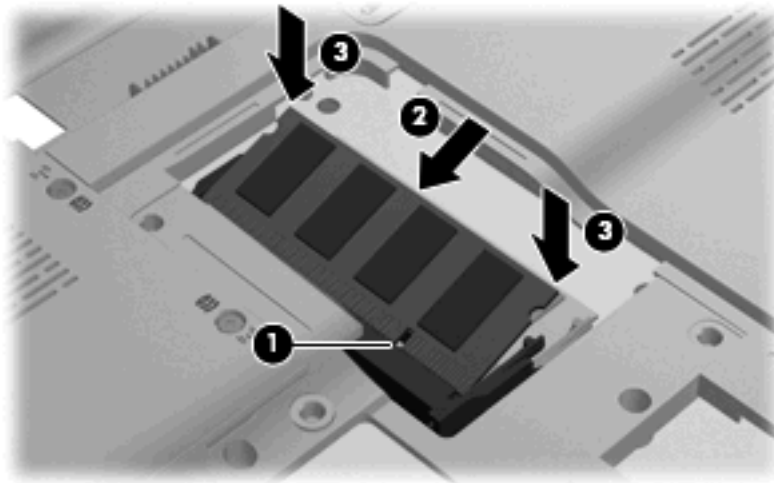
Bewahren Sie Speichermodule in einem elektrostatikgeschützten Behälter auf.

10. Setzen Sie ein neues Speichermodul ein:

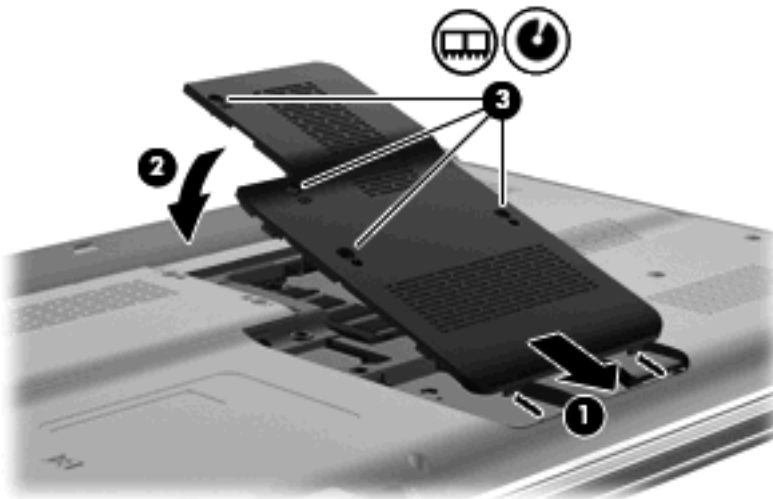
△ **ACHTUNG:** Um Schäden am Speichermodul zu vermeiden, fassen Sie das Speichermodul immer nur an den Außenkanten an. Vermeiden Sie jede Berührung der Komponenten des Speichermoduls.

- a. Richten Sie die eingekerbte Kante (1) des Speichermoduls an der Führungsnase im Speichersteckplatz aus.
- b. Halten Sie das Speichermodul im 45-Grad-Winkel zur Oberfläche des Speichermodulfachs, und drücken Sie es in den Steckplatz (2), bis es vollständig eingesetzt ist.
- c. Drücken Sie das Speichermodul (3) vorsichtig nach unten, indem Sie auf die linke und rechte Kante den gleichen Druck ausüben, bis die Arretierklammern einrasten.

△ **ACHTUNG:** Um Schäden am Speichermodul zu vermeiden, achten Sie darauf, dass Sie das Speichermodul auf keinen Fall biegen.



11. Richten Sie die Führungsnasen der Abdeckung des Speichermodulfachs (1) an den Schlitten für die Abdeckung am Computer aus.
12. Schließen Sie die Abdeckung (2).
13. Ziehen Sie die Sicherungsschrauben am Speichermodulfach an (3).



14. Setzen Sie den Akku wieder ein.
15. Schließen Sie die externe Stromversorgung und Peripheriegeräte wieder an.
16. Schalten Sie den Computer ein.

Index

S

Speicher

Speichermodule aufrüsten 1

Speichermodule
austauschen 1

Speichermodule hinzufügen 1

Speichermodul

Aufrüsten 1

Austauschen 1

Einsetzen 2

Entfernen 2

Hinzufügen 1

Speichermodulfachabdeckung

Anbringen 3

Entfernen 2

