

記憶體模組 使用指南

© Copyright 2008 Hewlett-Packard
Development Company, L.P.

本文件包含的資訊可能有所變更，恕不另行通知。HP 產品與服務的保固僅列於隨產品及服務隨附的明確保固聲明中。本文件的任何部份都不可構成任何額外的保固。HP 不負責本文件在技術上或編輯上的錯誤或疏失。

第 1 版：2008 年 12 月

文件編號：505491-AB1

產品聲明

本使用指南說明大部分機型的常用功能。有些功能可能無法在您的電腦上使用。

目錄

加入或更換記憶體模組

索引 4

加入或更換記憶體模組

本電腦底部具有一個記憶體模組置放槽。將記憶體模組加入空的擴充記憶體模組插槽，或升級主要記憶體模組插槽中的現有記憶體模組，就可提高電腦的記憶體容量。

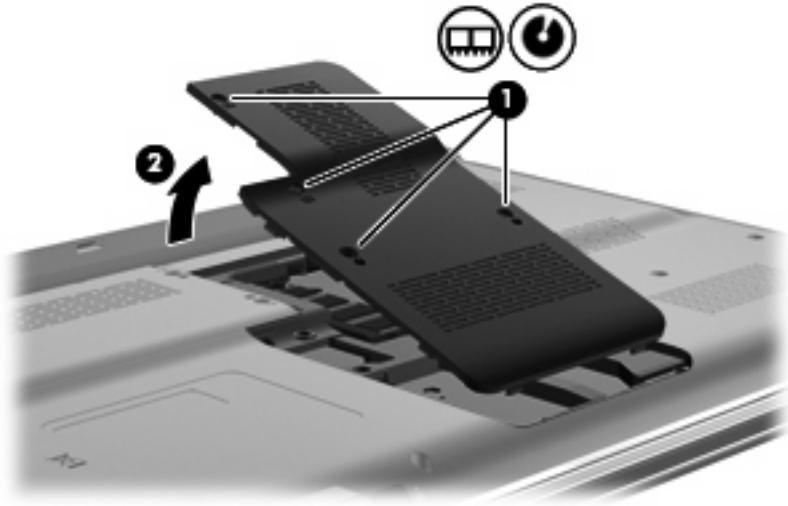
- ⚠ **警告!** 若要避免觸電或損壞設備的風險，請先拔下電源線並取出所有電池套件，然後再安裝記憶體模組。
- ⚠ **注意：** 釋放靜電 (ESD) 會使電子組件受損。在開始執行前，您必須先觸碰接地的金屬物件，以釋放身上的靜電。
- 🔧 **附註：** 若要在加入第二個記憶體模組時使用雙通道組態，請確定兩個記憶體模組的尺寸相同。

若要加入或更換記憶體模組：

1. 儲存您的工作內容。
2. 關閉電腦並關上顯示器。

如果您不確定電腦是否已關機或在「休眠」中，請先按電源按鈕開啓電腦，然後再透過作業系統來關閉電腦。
3. 中斷所有外接式裝置與電腦的連接。
4. 將電源線從 AC 電源插座拔下。
5. 將電腦翻轉，以底部朝上放置於平面。
6. 將電池從電腦取出。
7. 鬆開記憶體模組置放槽螺絲 **(1)**。

8. 打開記憶體模組置放槽外蓋 (2)，並將它從電腦取下。



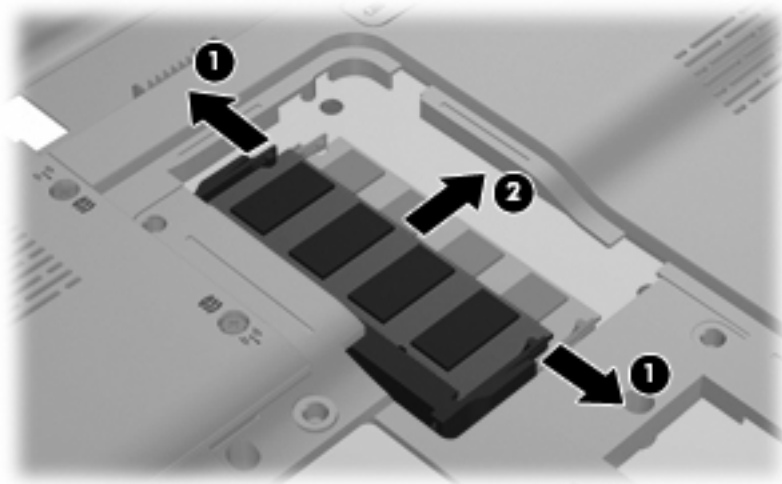
9. 若您要更換記憶體模組，請取出現有的記憶體模組：

- a. 拉開記憶體模組兩邊的固定夾 (1)。

記憶體模組會向上推出。

- b. 抓住記憶體模組的邊緣 (2)，然後輕輕地將模組從記憶體模組插槽中取出。

△ **注意：** 為避免記憶體模組受損，拿記憶體模組時，只能碰觸邊緣。請勿觸碰記憶體模組的組件。



將取出的記憶體模組放在沒有靜電的容器中，以保護記憶體模組。

10. 插入新記憶體模組：

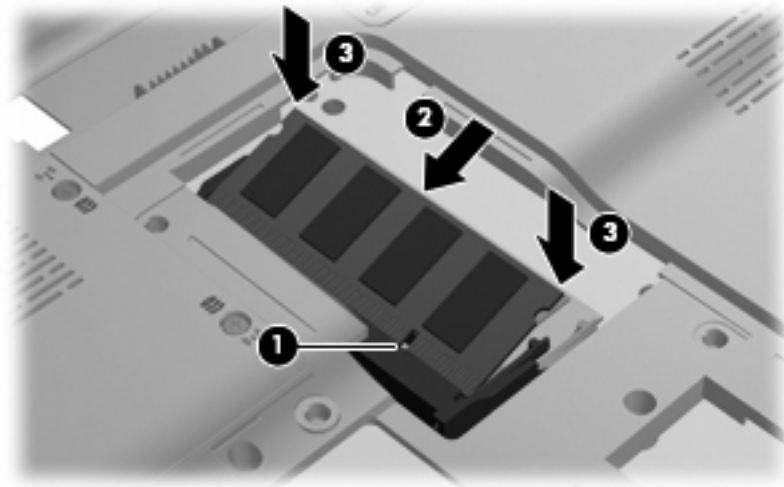
△ **注意：** 為避免記憶體模組受損，拿記憶體模組時，只能碰觸邊緣。請勿觸碰記憶體模組的組件。

- a. 將記憶體模組有凹口的一邊 (1) 對準記憶體模組插槽的垂片。

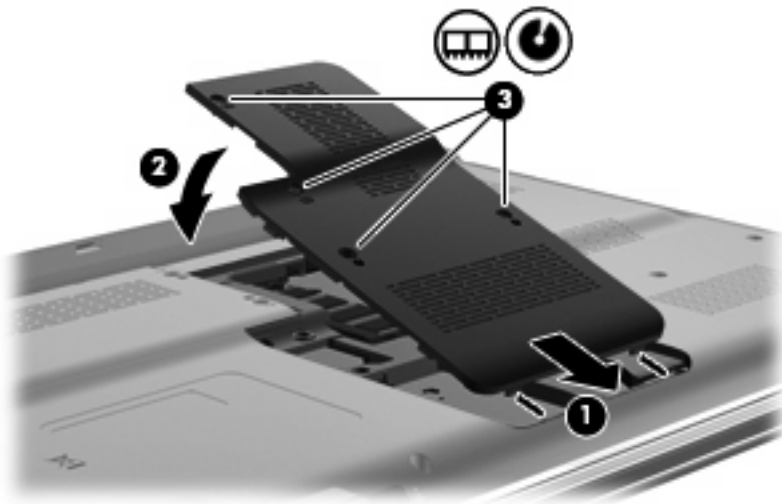
- b. 以 45 度角將記憶體模組對準記憶體模組置放槽，然後將模組向下壓入記憶體模組插槽，直到它卡至定位 (2)。

c. 將記憶體模組輕輕地向下壓 (3)，對記憶體模組的左右兩側施壓，直到固定夾夾住定位為止。

△ **注意：** 為避免記憶體模組受損，請勿彎折記憶體模組。



11. 將記憶體模組置放槽外蓋的垂片 (1)，對準電腦上的凹口。
12. 裝好外蓋 (2)。
13. 鎖緊記憶體模組置放槽螺絲 (3)。



14. 更換電池。
15. 重新接好外接電源和外接裝置。
16. 開啓電腦。

索引

十畫

記憶體

升級記憶體模組 1

加入記憶體模組 1

更換記憶體模組 1

記憶體模組

升級 1

加入 1

移除 2

裝入 2

裝回 1

記憶體模組置放槽外蓋

移除 2

裝回 3

