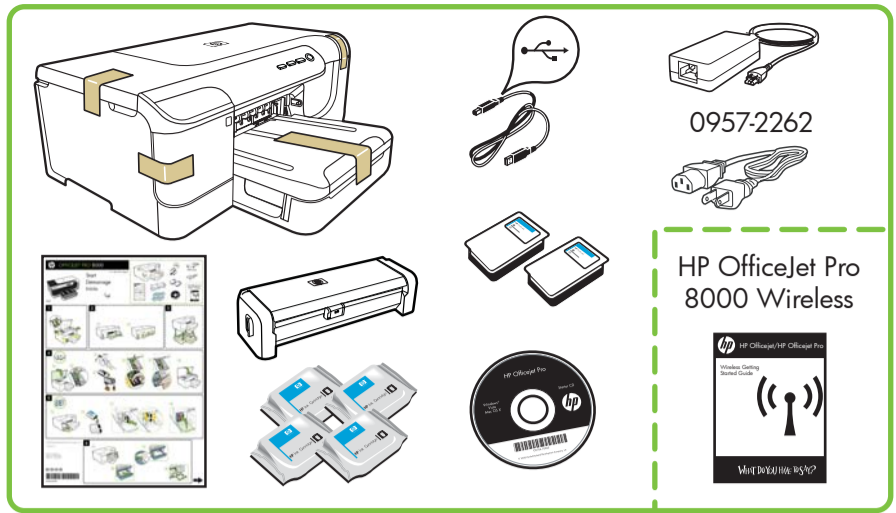


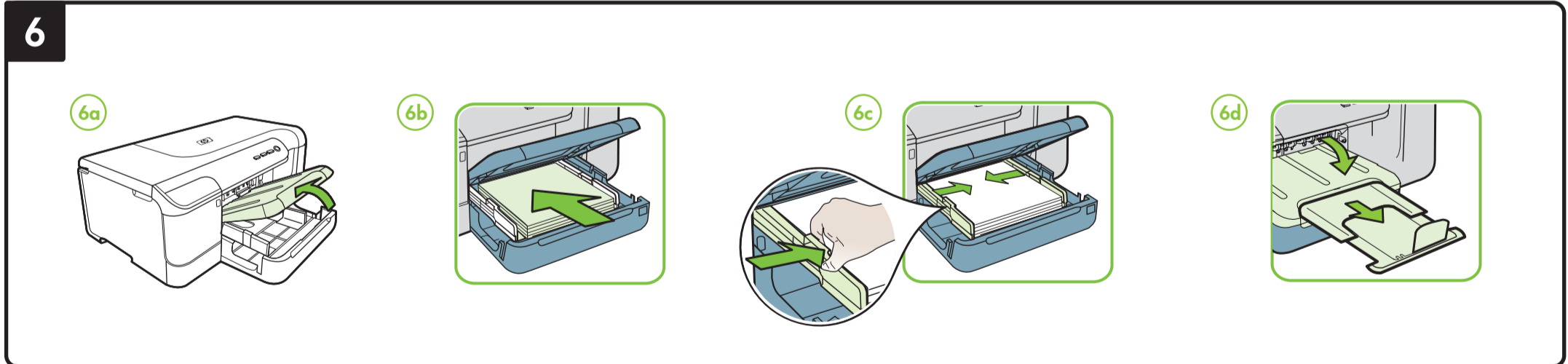
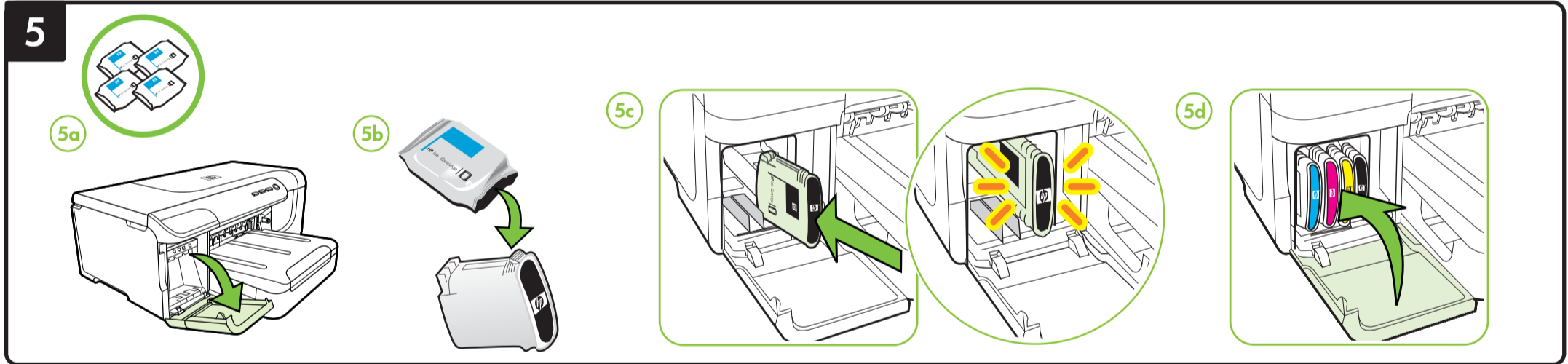
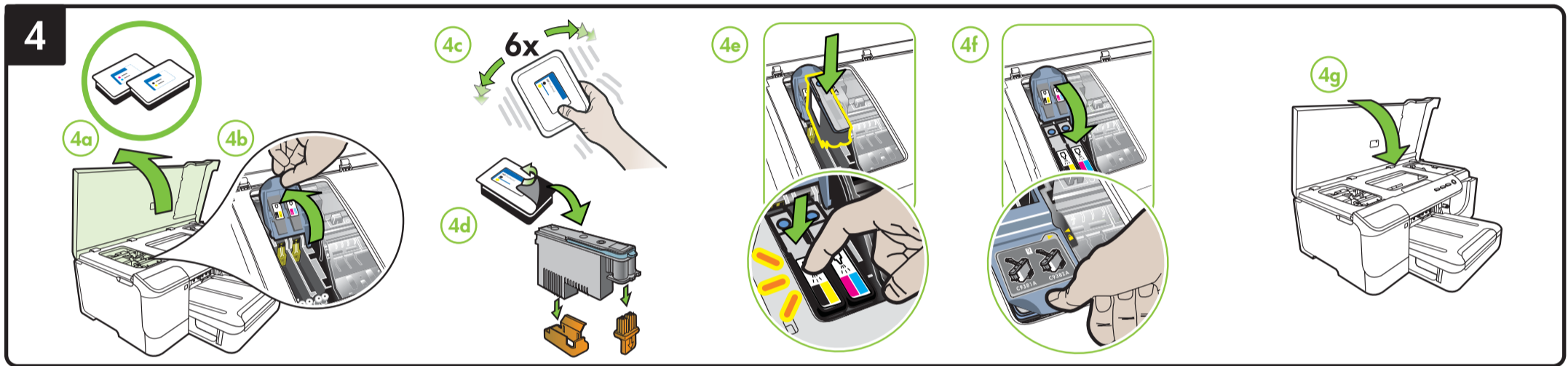
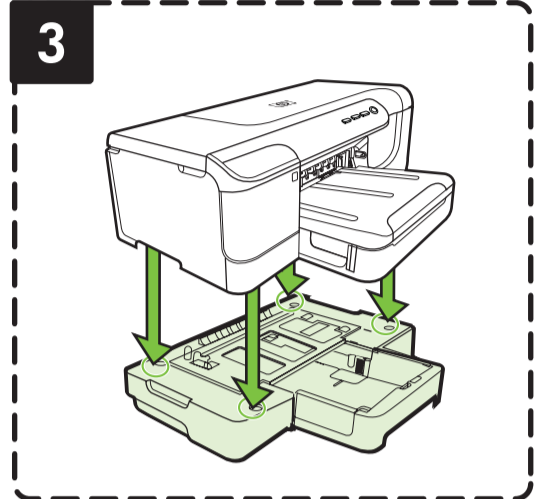
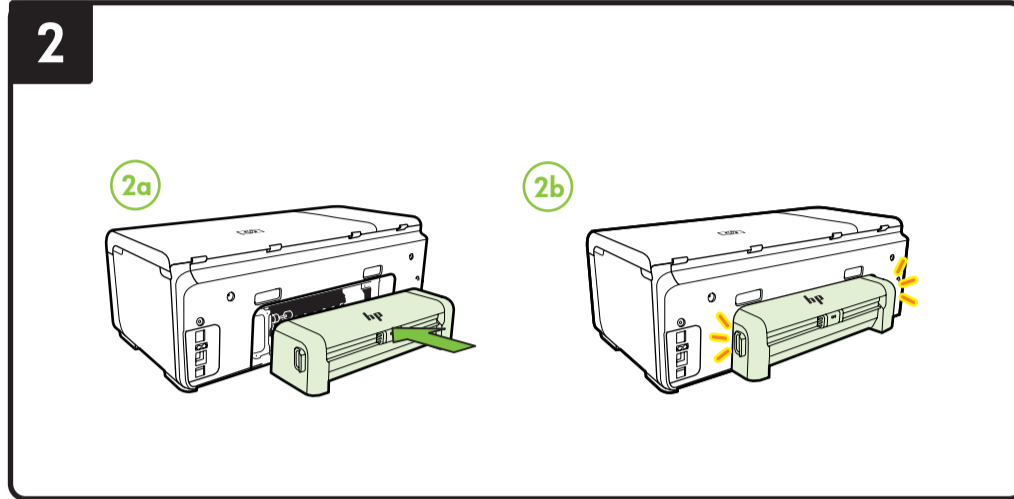
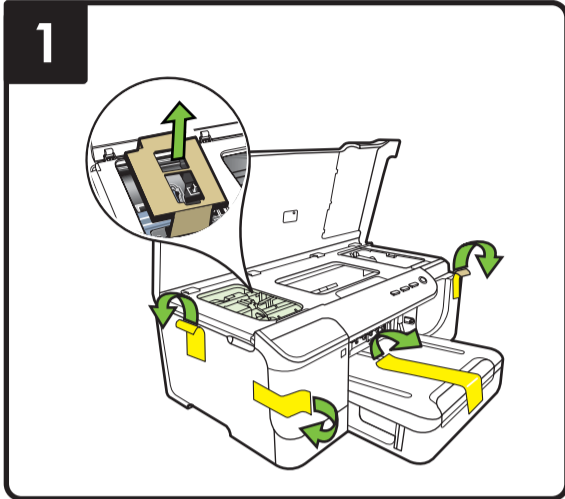


Inbetriebnahme
Démarrage
Avvio
Start

Startgids
Inicio
Inicio
Εκivηση



A809



© 2009 Hewlett-Packard Development Company, L.P.

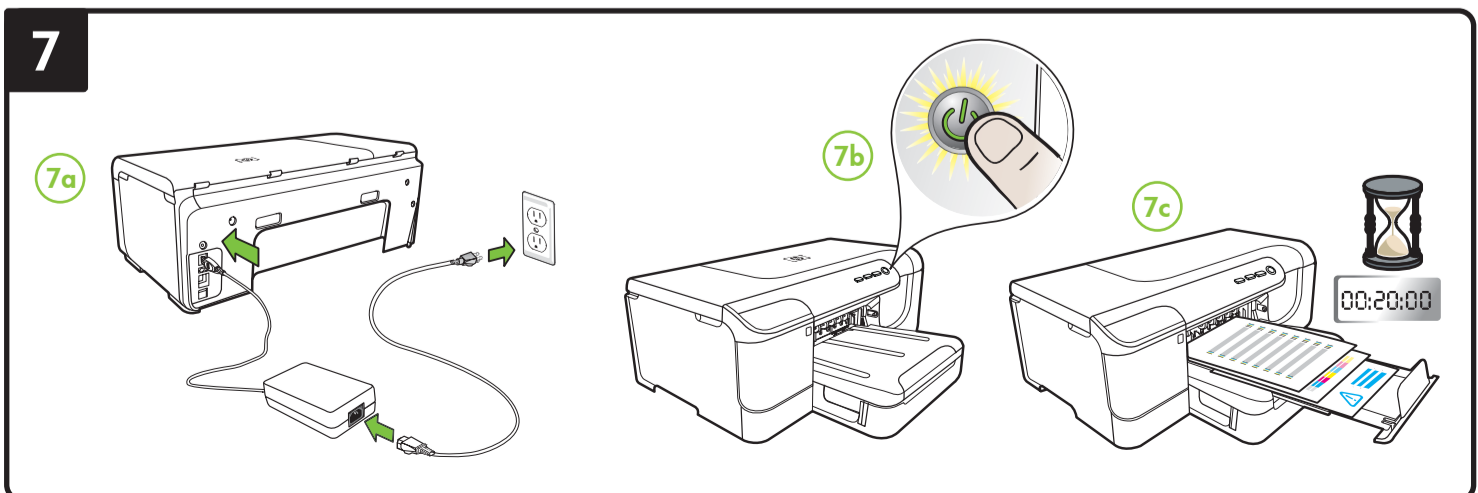
www.hp.com

Printed in Malaysia
Imprimé en Malaisie
马来西亚印刷
말레이시아에서 인쇄

DE FR IT PL
NL ES PT EL



CB092-90004

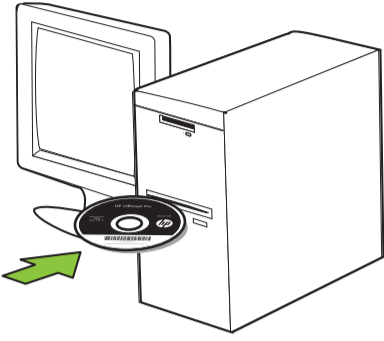




USB

Wireless
(802.11)

- DE Windows:** Installieren Sie zunächst die Software. Schließen Sie das USB-Kabel ERST an, wenn Sie dazu aufgefordert werden.
Mac OS X: Schließen Sie das USB-Kabel an, und installieren Sie dann die Software.
- FR Windows :** Installez d'abord le logiciel. Ne branchez PAS le câble USB avant d'y être invité.
Mac OS X : Branchez le câble USB, puis installez le logiciel.
- IT Windows:** installare prima il software. NON collegare il cavo USB finché non viene richiesto.
Mac OS X: collegare il cavo USB, quindi installare il software.
- PL Windows:** Najpierw zainstaluj oprogramowanie. NIE PODŁĄCZAJ kabla USB przed wyświetleniem stosownego monitu.
Mac OS X: Podłącz kabel USB, a następnie zainstaluj oprogramowanie.



- DE Hinweis:** Wenn Sie das Produkt drahtlos (802.11) verbinden möchten, finden Sie weitere Informationen im Leitfaden zur Inbetriebnahme für die kabellose Kommunikation.
- FR Remarque :** Pour plus d'informations sur la connexion du périphérique en mode sans fil (802.11), consultez le Guide de mise en route sans fil.
- IT Nota:** per informazioni sul collegamento del prodotto mediante la connessione wireless (802.11), consultare la Guida introduttiva wireless.

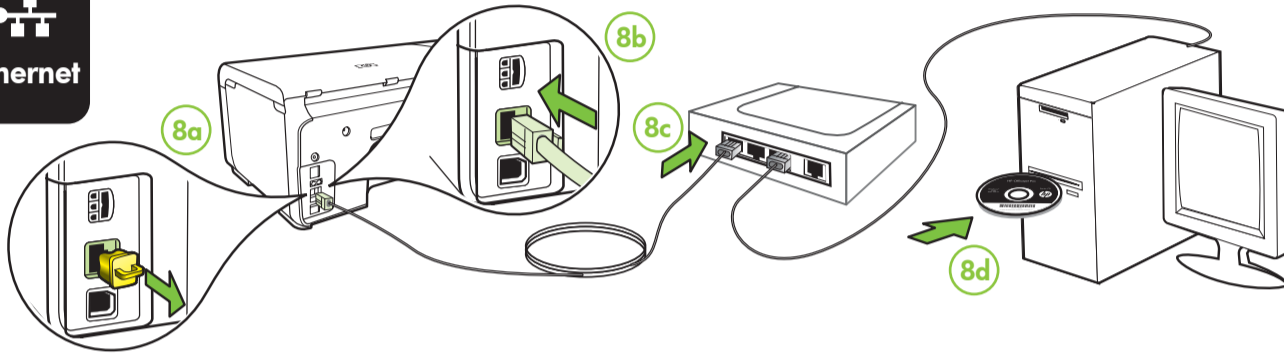
- NL Windows:** Installeer eerst de software. Sluit de USB-kabel NIET aan vooraleer u daarom wordt gevraagd.
Mac OS X: Sluit de USB-kabel aan en installeer de software.
- ES Windows:** Instale el software primero. NO conecte el cable USB hasta que se le solicite.
Mac OS X: Conecte el cable USB y luego instale el software.
- PT NO Windows:** Primeiro instale o software. Não conecte o cabo USB antes de solicitado.
NO Mac OS X: Conecte o cabo USB e, em seguida, instale o software.
- EL Windows:** Εγκαταστήστε πρώτα το λογισμικό. Μην συνδέσετε το καλώδιο USB μέχρι να σας ζητηθεί.
Mac OS X: Συνδέστε το καλώδιο USB και μετά εγκαταστήστε το λογισμικό.

- PL Uwaga:** Informacje na temat podłączania urządzenia wielofunkcyjnego HP do sieci bezprzewodowej (802.11) znajdują się w dokumencie „Komunikacja bezprzewodowa – Podręcznik czynności wstępnych”.
- NL Opmerking:** Raadpleeg de Beknopte handleiding voor draadloze installatie voor informatie over het aansluiten van het product aan de hand van draadloos (802.11).
- ES Nota:** para obtener información sobre la conexión del equipo mediante red inalámbrica (802.11), consulte la Guía de inicio del sistema inalámbrico.

- PT Observação:** Para obter informações sobre como conectar o produto de modo sem fio (802.11), consulte o Guia de Introdução a Dispositivos Sem Fio.
- EL Σημείωση:** Για πληροφορίες σχετικά με τη σύνδεση του προϊόντος χρησιμοποιώντας ασύρματο δίκτυο (802.11), ανατρέξτε στον Οδηγό έναρξης χρήσης για την ασύρματη λειτουργία.



Ethernet



- DE** Sie benötigen die IP-Adresse, die Hardware-Adresse (MAC) und den mDNS-Namen (Bonjour-Namen). Die Konfigurationsseite enthält die Netzwerkeinstellungen und andere Informationen für den Drucker. Um diese Seite zu drucken, drücken Sie am Bedienfeld auf / .
- FR** Obtenez une adresse IP, une adresse matérielle (MAC) et un nom mDNS (Bonjour). La page de configuration contient des paramètres réseau et d'autres informations pour l'imprimante. Pour imprimer cette page, appuyez sur / sur le panneau de commande.

- IT** Reperire l'indirizzo IP o l'indirizzo hardware (MAC) e il nome mDNS (Bonjour). La pagina di configurazione contiene le impostazioni di rete e altre informazioni per la stampante. Per stampare questa pagina, premere / sul pannello di controllo.
- PL** Uzyskaj adres IP, adres sprzętowy (MAC) oraz nazwę mDNS (Bonjour). Na stronie konfiguracji znajdują się informacje o ustawieniach sieciowych oraz inne dane dotyczące drukarki. Aby ją wydrukować, na panelu sterowania naciśnij przycisk / .

- NL** Noteer het IP-adres, het hardware-adres (MAC), en de mDNS-naam (Bonjour). De configuratiepagina bevat netwerkinstellingen en andere informatie voor de printer. Druk op het bedieningspaneel op / .
- ES** Obtenga la dirección IP, la dirección (MAC) del hardware y el nombre de mDNS (Bonjour). La página de configuración contiene los ajustes de red y otra información para la impresora. Para imprimir esta página, presione / en el panel de control.
- PT** Obtenha endereço IP, endereço de hardware (MAC) e nome mDNS (Bonjour). A página de configuração contém definições de rede e outras informações da impressora: Para imprimir esta página, pressione / no painel de controle.
- EL** Λήψη διεύθυνσης IP, διεύθυνσης υλικού (MAC) και ονόματος mDNS (Bonjour). Η σελίδα διαμόρφωσης περιέχει ρυθμίσεις δικτύου και άλλες πληροφορίες για τον εκτυπωτή. Για να εκτυπωθεί αυτή τη σελίδα, πατήστε / στον πίνακα ελέγχου.



- DE Weitere Informationen**
Nach der Installation der Software steht auf dem Computer ein Benutzerhandbuch als Datei zur Verfügung - in der HP Solution Center-Software (Windows) oder im Help Viewer (Mac OS X). Weitere Informationen finden Sie auch auf der Website des HP Supports (www.hp.com/support). Wenn Sie das Produkt mit Linux verwenden möchten, finden Sie weitere Informationen auf der Website <http://www.hp.com/go/linuxprinting>.
- Hinweis:** Die Tinte in den Patronen wird beim Druckvorgang auf unterschiedliche Weise verwendet, etwa bei der Initialisierung, um das Gerät und die Patronen für den Druck vorzubereiten, oder bei der Wartung der Druckköpfe, damit die Düsen frei bleiben und die Tinte ungehindert fließt. Außerdem verbleibt etwas Tinte in der Patrone, nachdem diese verbraucht ist. Weitere Informationen erhalten Sie unter www.hp.com/go/inkusage.
- FR Informations supplémentaires**
Un Guide de l'utilisateur est disponible sur votre ordinateur après avoir installé le logiciel - à partir du centre de distribution de logiciels HP (Windows) ou à partir de l'afficheur d'aide (Mac OS X). Vous trouverez également des informations complémentaires sur le site d'assistance HP (www.hp.com/support). Pour plus d'informations et pour obtenir une assistance sur l'utilisation de ce produit avec Linux, accédez à l'adresse <http://www.hp.com/go/linuxprinting>.
- Remarque :** L'encre des cartouches est utilisée dans le processus d'impression de différentes manières, notamment lors de la phase d'initialisation, qui prépare l'appareil et les cartouches pour l'impression, et lors de l'entretien de la tête d'impression, qui maintient les buses dégagées et garantit une libre circulation de l'encre. Notez également qu'il reste de l'encre dans la cartouche après son utilisation. Pour plus d'informations, reportez-vous à la page Web www.hp.com/go/inkusage.

- IT Per saperne di più**
Sul computer è disponibile un manuale dell'utente in formato elettronico dopo l'installazione del software dal Centro soluzioni HP (Windows) o dal Visore Aiuto (Mac OS X). È anche possibile ottenere ulteriori informazioni presso il sito Web HP di assistenza (www.hp.com/support). Per ulteriori informazioni e assistenza sull'uso di questo prodotto con Linux, visitate il sito Web <http://www.hp.com/go/linuxprinting>.

Nota: l'inchiostro delle cartucce viene usato nel processo di stampa in vari modi, compreso il processo di inizializzazione, che prepara la periferica e le cartucce per la stampa, e il controllo delle testine di stampa, che consente di mantenere puliti i contatti di rame e il flusso dell'inchiostro regolare. Inoltre, dopo l'utilizzo, nella cartuccia viene lasciato un po' di inchiostro residuo. Per ulteriori informazioni, visitate il sito Web www.hp.com/go/inkusage.

- PL Dowiedz się więcej!**
Po zainstalowaniu oprogramowania Centrum obsługi HP (Windows) lub Help Viewer (Mac OS X) dostępna jest elektroniczna instrukcja obsługi. Więcej informacji znajduje się w witrynie pomocy technicznej HP (www.hp.com/support). Więcej informacji na temat współpracy tego urządzenia z systemem Linux (w tym informacje pomocy) znajduje się na stronie <http://www.hp.com/go/linuxprinting>.

Uwaga: Atrament znajdujący się we wkładzie jest używany podczas drukowania na wiele sposobów, m.in. w procesie przygotowywania drukarki i wkładów do drukowania oraz w procesie serwisowania główek drukujących, dzięki któremu dysze pozostają czyste i nie ma problemów z przepływem atramentu. Ponadto w zużytym wkładzie pozostają resztki atramentu. Więcej informacji znajduje się na stronie www.hp.com/go/inkusage.

- NL Meer informatie**
Raadpleeg de elektronische gebruikershandleiding voor meer informatie. Nadat u de HP-software hebt geïnstalleerd, is deze elektronische gebruikershandleiding op de computer beschikbaar via het HP Solution Center (Windows) of de Help Viewer (Mac OS X). U kunt ook meer informatie vinden op de ondersteuningswebsite van HP (www.hp.com/support). Meer informatie over het gebruik van dit product met Linux vindt u op <http://www.hp.com/go/linuxprinting>.

Opmerking: Inkt uit de patronen wordt in het afdrukproces op een aantal verschillende manieren gebruikt, onder andere tijdens het initialisatieproces, waarin het apparaat en de patronen worden voorbereid voor het afdrukken, en voor het onderhoud van printkoppen, waardoor de inktproeiers schoon blijven en de inkt vloeidend blijft stromen. Verder blijft er wat inkt achter in de cartridge nadat deze is gebruikt. Ga naar www.hp.com/go/inkusage voor meer informatie.

- ES ¡Sepa más!**
Habrá una Guía del usuario electrónica disponible en su equipo después de instalar el software, ya sea en el software de Centro de soluciones HP (Windows) o el Visor de ayuda (Mac OS X). Puede obtener más información en el sitio Web de asistencia de HP (www.hp.com/support). Para obtener más información y soporte usando este producto con Linux, visite <http://www.hp.com/go/linuxprinting>.

Nota: La tinta de los cartuchos se usa en el proceso de impresión de diversas formas, que incluyen el proceso de inicialización, donde se prepara el dispositivo y los cartuchos para la impresión y el servicio de los cabezales de impresión, que mantiene los inyectores de tinta despejados y permite que la tinta fluya sin problemas. Además, se deja un poco de tinta residual en el cartucho después de su uso. Para obtener más información, consulte la página Web www.hp.com/go/inkusage.

- PT Para aprender mais**
Um Guia do Usuário eletrônico estará disponível em seu computador depois de instalar o software a partir do software Central de Soluções HP (Windows) ou do Visualizador de Ajuda (MacOS). Você também pode encontrar mais informações no site de suporte técnico da HP (www.hp.com/support). Para obter mais informações e suporte para usar este produto com Linux, visite <http://www.hp.com/go/linuxprinting>.

Observação: A tinta dos cartuchos é usada no processo de impressão de várias maneiras, incluindo o processo de inicialização que prepara o dispositivo e os cartuchos para impressão, e o serviço de manutenção do cabeçote de impressão, que mantém os bicos de impressão limpos e a tinta fluindo normalmente. Além disso, sempre fica um pouco de tinta no cartucho após seu uso. Para obter mais informações, consulte www.hp.com/go/inkusage.

- EL Μάθετε περισσότερα!**
Ένα ηλεκτρονικό οδηγό χρήσης είναι διαθέσιμος στον υπολογιστή σας μετά την εγκατάσταση του λογισμικού - είτε από το λογισμικό "Κέντρο λειτουργιών HP" (Windows) είτε από το Help Viewer (MacOS). Για περισσότερες πληροφορίες, μπορείτε να επισκεφτείτε την τοποθεσία υποστήριξης της HP στο web (www.hp.com/support). Για περισσότερες πληροφορίες και υποστήριξη με τη χρήση του προϊόντος με Linux, επισκεφτείτε την τοποθεσία <http://www.hp.com/go/linuxprinting>.

Σημείωση: Η μελάνη που περιέχεται στα δοχεία χρησιμοποιείται με διάφορους τρόπους κατά τη διαδικασία της εκτύπωσης, περιλαμβανομένης της διαδικασίας προετοιμασίας, η οποία προετοιμάζει τη συσκευή και τα δοχεία για εκτύπωση, και της διαδικασίας συντήρησης των κεφαλών εκτύπωσης, η οποία διατηρεί καθαρά τα ακροφύσια εκτύπωσης και διασφαλίζει την ομαλή ροή της μελάνης. Επιπλέον, μετά τη χρήση, στο δοχείο παραμένουν υπολείμματα μελάνης. Για περισσότερες πληροφορίες, ανατρέξτε στη διεύθυνση www.hp.com/go/inkusage.