

Unités

Manuel de l'utilisateur

© Copyright 2009 Hewlett-Packard
Development Company, L.P.

Microsoft et Windows sont des marques
commerciales ou des marques déposées de
Microsoft Corporation aux États-Unis et/ou
dans d'autres pays.

Les informations contenues dans ce
document peuvent être modifiées sans
préavis. Les garanties relatives aux produits
et aux services HP sont décrites dans les
déclarations de garantie limitée expresse qui
les accompagnent. Aucun élément du
présent document ne peut être interprété
comme constituant une garantie
supplémentaire. HP ne saurait être tenu pour
responsable des erreurs ou omissions de
nature technique ou rédactionnelle qui
pourraient subsister dans le présent
document.

Première édition : Février 2009

Référence du document : 512507-051

Notice produit

Ce manuel de l'utilisateur décrit les fonctions
standard disponibles sur la plupart des
modèles. Certaines fonctions peuvent ne
pas être disponibles sur votre ordinateur.

Sommaire

1 Manipulation des unités

2 Utilisation d'une unité optique

Identification de l'unité optique installée	3
Utilisation de disques optiques	4
Sélection du disque adéquat (CD, DVD et BD)	5
Disques CD-R	5
Disques CD-RW	5
Disques DVD±R	5
Disques DVD±RW	5
Disques DVD+R LightScribe	5
Disques Blu-ray Disc (BD)	6
Lecture d'un CD, DVD ou BD	7
Configuration de la lecture automatique	8
Modification des paramètres de zone DVD	9
Avertissement concernant les droits d'auteur	10
Copie d'un CD ou DVD	11
Création (gravure) d'un CD ou DVD	12
Retrait d'un CD, DVD ou BD	13

3 Utilisation d'unités externes

4 Utilisation de HP ProtectSmart Hard Drive Protection

Identification de l'état de HP ProtectSmart Hard Drive Protection	16
Gestion de l'alimentation avec un disque dur parcqué	17
Utilisation du logiciel HP ProtectSmart Hard Drive Protection	18

5 Optimisation des performances du disque dur

Utilisation du défragmenteur de disque	19
Utilisation du nettoyage de disque	19

6 Réinstallation d'un disque dur dans le compartiment du disque dur principal

7 Réinstallation d'un disque dur dans le compartiment du disque dur secondaire

8 Dépannage

Le chargeur de disque optique ne s'ouvre pas et empêche le retrait d'un CD, d'un DVD ou d'un BD	28
L'ordinateur ne détecte pas le lecteur de CD, DVD ou BD	29
Impossible de lire un CD, DVD ou BD	30
Le CD, DVD ou BD n'est pas lu automatiquement	31
La gravure d'un CD ou DVD ne démarre pas ou s'arrête avant la fin	32
Un DVD ou BD lu dans le Lecteur Windows Media ne produit ni son ni image	33
Un pilote de périphérique doit être réinstallé	34
Obtention des pilotes de périphériques Microsoft	34
Obtention des pilotes de périphériques HP	35
Index	36

1 Manipulation des unités

Les unités sont des composants fragiles que vous devez manipuler avec soin. Reportez-vous aux précautions suivantes lors de la manipulation des unités. D'autres mises en garde sont fournies avec les procédures auxquelles elles s'appliquent.

△ **ATTENTION :** Afin d'éviter tout risque de détérioration de l'ordinateur, d'une unité ou toute perte d'informations, respectez les précautions suivantes :

Avant de déplacer un ordinateur connecté à un disque dur externe, activez le mode Veille et laissez l'écran s'effacer ou déconnectez le disque dur externe de façon appropriée.

Avant de manipuler une unité, débarrassez-vous de l'électricité statique en touchant une surface métallique non peinte de l'unité.

Ne touchez pas les broches des connecteurs de l'unité amovible ou de l'ordinateur.

Manipulez une unité avec précaution. Évitez de la faire tomber ou de placer des objets dessus.

Avant de retirer ou d'insérer une unité, mettez l'ordinateur hors tension. Si vous ne savez pas si l'ordinateur est hors tension, en mode veille ou en mode veille prolongée, mettez-le sous tension, puis hors tension via le système d'exploitation.

Ne forcez pas lors de l'insertion d'une unité dans un compartiment.

Ne tapez pas sur le clavier de l'ordinateur et ne déplacez pas ce dernier pendant l'écriture d'un disque par l'unité optique (certains modèles). Cette opération est sensible aux vibrations.

Lorsque la batterie est la seule source d'alimentation, vérifiez qu'elle est suffisamment chargée avant d'écrire sur un support.

N'exposez pas l'unité à une température ou à une humidité extrême.

Évitez d'exposer l'unité à des liquides. Ne vaporisez pas de produits nettoyants sur l'unité.

Retirez tout support de l'unité avant de retirer celle-ci de son compartiment, ou encore avant de la transporter, de l'envoyer ou de la stocker.

Si vous devez envoyer une unité par la poste, emballez-la dans un emballage à bulles d'air ou tout autre emballage de protection et apposez l'inscription « FRAGILE ».

Évitez d'exposer l'unité à des champs magnétiques. Les portiques de détection et les bâtons de sécurité utilisés dans les aéroports sont des dispositifs de sécurité qui génèrent des champs magnétiques. En revanche, les dispositifs de sécurité aéroportuaires qui contrôlent les bagages, tels que les tapis roulants, utilisent généralement des rayons X et non des champs magnétiques, ce qui ne représente aucun risque pour les unités.

2 Utilisation d'une unité optique


Votre ordinateur est équipé d'une unité optique qui optimise ses fonctionnalités. Identifiez le type de périphérique installé sur votre ordinateur pour en savoir plus sur ses fonctions. L'unité optique vous permet de lire des disques de données, d'écouter de la musique et de regarder des films. Si votre ordinateur est équipé d'un lecteur Blu-ray Disc ROM, vous pouvez également regarder des vidéos haute définition.

Identification de l'unité optique installée

- ▲ Sélectionnez **Démarrer > Ordinateur**.

La liste des tous les périphériques installés sur votre ordinateur s'affiche, en incluant votre unité optique. L'un des types d'unités suivantes peut être installé :


- Lecteur combiné DVD±RW/R et CD-RW LightScribe double couche
- Lecteur Blu-ray Disc ROM avec DVD±R/RW LightScribe/SuperMulti double couche
- Lecteur Blu-ray Disc ROM avec SuperMulti DVD±R/RW double couche

 **REMARQUE :** Certaines des unités répertoriées ci-dessus sont susceptibles de ne pas être prises en charge par votre ordinateur.

Utilisation de disques optiques


Une unité optique, par exemple un lecteur de DVD-ROM, prend en charge des disques optiques (DVD et CD). Ces disques permettent de stocker des données, par exemple de la musique, des photos ou des films. La capacité de stockage d'un DVD est supérieure à celle d'un CD.

Votre unité optique peut lire des CD et DVD standard. S'il s'agit d'un lecteur Blu-ray Disc ROM, elle peut également lire des disques Blu-ray.

 **REMARQUE :** Certaines des unités optiques répertoriées risquent de ne pas être prises en charge par votre ordinateur. Inversement, certaines unités optiques prises en charge ne figurent pas dans la liste.


Certaines unités optiques peuvent également écrire des données sur des disques optiques, comme indiqué dans le tableau ci-dessous.

Type d'unité optique	Gravure de CD-RW	Gravure de DVD ±RW/R	Gravure de DVD+RW DL	Gravure d'étiquette sur CD ou DVD±RW/R LightScribe
Lecteur combiné DVD ±RW et CD-RW SuperMulti LightScribe double couche	Oui	Oui	Oui	Oui
Lecteur Blu-ray Disc ROM LightScribe/ SuperMulti DVD±R/ RW avec support double couche	Oui	Oui	Oui	Oui
Lecteur Blu-ray Disc ROM SuperMulti DVD ±R/RW avec support double couche	Oui	Oui	Oui	Non

 **ATTENTION :** Pour éviter tout risque d'altération audio et vidéo, de perte d'informations ou de perte de fonctionnalité de lecture audio ou vidéo, n'activez pas le mode veille ou veille prolongée pendant la lecture ou la gravure d'un CD ou d'un DVD.

Sélection du disque adéquat (CD, DVD et BD)

Une unité optique prend en charge des disques optiques (CD, DVD et BD). Les CD, utilisés pour stocker des données numériques, sont également utilisés pour des enregistrements audio de nature commerciale et s'avèrent pratiques pour répondre à vos besoins de stockage personnels. Les DVD et BD sont principalement utilisés pour des films, des logiciels et pour la sauvegarde de données. Les DVD et BD présentent le même format que les CD, à la différence qu'ils ont une capacité de stockage bien supérieure.

 **REMARQUE :** L'unité optique installée sur votre ordinateur ne prend pas nécessairement en charge tous les types de disques optiques évoqués dans cette section.

Disques CD-R

Les CD-R (écriture unique) sont couramment utilisés pour créer une copie permanente des données afin de les partager. Utilisation classique :

- Distribution de longues présentations
- Partage de photos scannées et numériques, de clips vidéo et de données
- Création de vos propres CD audio
- Conservation d'archives permanentes de fichiers informatiques et de documents scannés
- Délestage de fichiers de votre disque dur pour libérer de l'espace

Une fois les données enregistrées, elles ne peuvent pas être effacées ni remplacées.

Disques CD-RW

Utilisez un CD-RW (version réinscriptible d'un CD) pour stocker de gros projets qui doivent être régulièrement mis à jour. Utilisation classique :

- Développement et mise à jour de fichiers de projets et de documents volumineux
- Transport de fichiers de travail
- Réalisation hebdomadaire de sauvegardes de fichiers du disque dur
- Mise à jour permanente de photos, vidéos, sons et données

Disques DVD±R

Utilisez des DVD±R vierges pour stocker de manière permanente de grandes quantités d'informations. Une fois les données enregistrées, elles ne peuvent pas être effacées ni remplacées.

Disques DVD±RW

Utilisez des DVD±RW si vous souhaitez être en mesure d'effacer et de remplacer des données enregistrées au préalable. Ce type de disque est particulièrement adapté au test d'enregistrements audio ou vidéo car vous les gravez sur un CD ou DVD qui ne peut pas être modifié.

Disques DVD+R LightScribe

Utilisez des DVD+R LightScribe pour partager et stocker des données, des vidéos maison et des photos. Ces disques sont compatibles en lecture avec la plupart des lecteurs de DVD-ROM et des lecteurs de


DVD de salon. Avec un lecteur prenant en charge la technologie LightScribe et le logiciel LightScribe, vous pouvez graver des données sur le disque et ajouter une étiquette à l'extérieur du disque.

Disques Blu-ray Disc (BD)

Le Blu-ray Disc (BD) est un format de disque optique haute densité conçu pour stocker des données numériques, notamment des vidéos haute définition. Un Blu-ray Disc à une couche peut stocker 25 Go, soit cinq fois la capacité d'un DVD à une couche de 4,7 Go. Un Blu-ray Disc à deux couches peut stocker 50 Go, soit six fois la capacité d'un DVD à deux couches de 8,5 Go.


Utilisation classique :

- Stockage de grandes quantités de données
- Lecture et stockage de vidéos haute définition
- Jeux vidéo

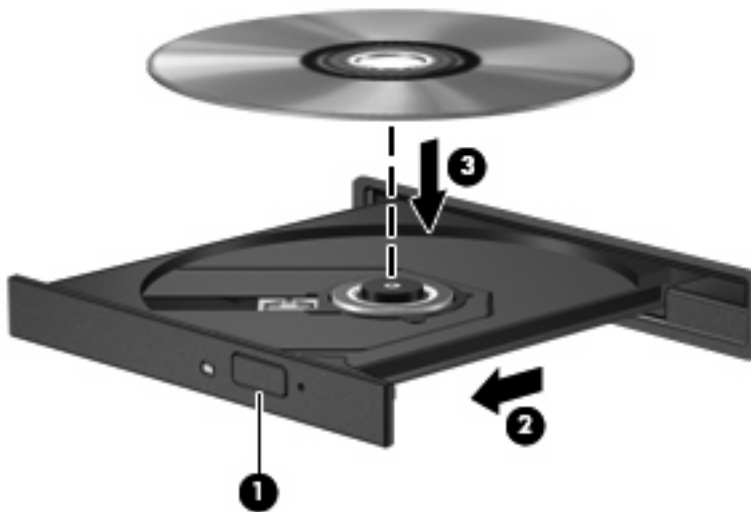
 **REMARQUE :** Comme Blu-ray est un nouveau format intégrant de nouvelles technologies, certains problèmes au niveau des disques, de la connexion numérique, de la compatibilité et/ou des performances peuvent survenir, sans pour autant constituer un défaut du produit. Il est impossible de garantir une lecture parfaite sur tous les systèmes.

Lecture d'un CD, DVD ou BD

1. Mettez l'ordinateur sous tension.
2. Appuyez sur le bouton de dégagement (1) situé sur la façade du lecteur pour ouvrir le chargeur.
3. Tirez le chargeur (2).
4. Prenez le disque par les bords afin d'éviter de toucher les surfaces planes, puis positionnez-le sur l'axe de rotation, l'étiquette orientée vers le haut.


 **REMARQUE :** Si le chargeur n'est pas totalement accessible, inclinez délicatement le disque pour le placer sur l'axe de rotation.

5. Poussez délicatement le disque (3) sur l'axe de rotation du chargeur jusqu'à ce qu'il s'enclenche en place.



6. Fermez le chargeur de disques.

Si vous n'avez pas encore configuré l'exécution automatique, décrite dans la section suivante, la boîte de dialogue Exécution automatique s'ouvre. Vous êtes invité à sélectionner la méthode d'utilisation du contenu du support.

 **REMARQUE :** Pour de meilleurs résultats, assurez-vous que l'adaptateur secteur est branché sur une source d'alimentation externe pendant la lecture d'un BD.

Configuration de la lecture automatique

1. Sélectionnez **Démarrer > Panneau de configuration > Lire des CD ou d'autres médias automatiquement**.
2. Vérifiez que la case **Utiliser l'exécution automatique pour tous les médias et tous les périphériques** est cochée.
3. Cliquez sur **Choisir un paramètre par défaut**, puis sélectionnez l'une des options disponibles pour chaque type de média répertorié.



REMARQUE : Choisissez HP MediaSmart pour lire les DVD.

4. Cliquez sur **Enregistrer**.



REMARQUE : Pour plus d'informations sur l'exécution automatique, reportez-vous au centre d'aide et de support.

Modification des paramètres de zone DVD

La plupart des DVD qui contiennent des fichiers protégés par les lois sur les droits d'auteur intègrent également des codes de zone. Ces codes sont destinés à protéger les droits d'auteur dans le monde entier.

Vous ne pouvez lire un DVD contenant un code de zone que si ce dernier correspond au code de zone du lecteur de DVD.


△ **ATTENTION :** Vous ne pouvez changer la zone de votre lecteur de DVD que 5 fois.

Au cinquième changement, la zone sélectionnée pour le lecteur de DVD devient permanente.

Le nombre de changements restants s'affiche dans l'onglet Région du DVD.

Pour modifier le paramètre de zone via le système d'exploitation :

1. Sélectionnez **Démarrer > Ordinateur > Propriétés système**.
2. Dans le volet gauche, cliquez sur **Gestionnaire de périphériques**.

 **REMARQUE :** Windows® inclut la fonction Contrôle du compte utilisateur, destinée à améliorer la sécurité de votre ordinateur. Vous pouvez être invité à donner votre autorisation ou à fournir un mot de passe pour des tâches telles que l'installation de logiciels, l'exécution d'utilitaires ou la modification de paramètres Windows. Pour plus d'informations, reportez-vous au centre d'aide et de support.

3. Cliquez sur le signe plus (+) en regard de **Lecteurs de DVD/CD-ROM**.
4. Cliquez avec le bouton droit sur le lecteur de DVD dont vous souhaitez modifier le paramètre de zone, puis cliquez sur **Propriétés**.
5. Cliquez sur l'onglet **Région du DVD**, puis modifiez les paramètres.
6. Cliquez sur **OK**.

Avertissement concernant les droits d'auteur

Selon la législation en vigueur relative aux droits d'auteur, il est illégal d'effectuer des copies non autorisées de données protégées par droits d'auteur, notamment des logiciels, des films, des émissions et des enregistrements sonores. Cet ordinateur ne doit pas être utilisé à ces fins.

△ **ATTENTION :** Pour éviter la perte d'informations ou l'endommagement des disques, respectez les consignes suivantes :

Avant de graver un disque, branchez l'ordinateur sur une source d'alimentation externe fiable. Ne gravez pas de disque lorsque l'ordinateur fonctionne sur batterie.

Avant de graver un disque, fermez toutes les applications à l'exception du logiciel associé au disque.

Ne copiez pas directement les données d'un disque source ou d'un lecteur réseau sur un disque de destination. Copiez-les sur le disque dur, puis gravez-les ensuite sur le disque de destination.

N'utilisez pas le clavier de l'ordinateur et ne déplacez pas ce dernier pendant l'écriture d'un disque. Cette opération est sensible aux vibrations.

📄 **REMARQUE :** Pour des informations détaillées sur les logiciels livrés avec l'ordinateur, reportez-vous aux instructions de leurs fournisseurs respectifs, présentées sur CD, dans l'aide du logiciel ou sur le site Web du fournisseur.

Copie d'un CD ou DVD

1. Sélectionnez **Démarrer > Tous les programmes > CyberLink DVD Suites > Power2Go**.
2. Insérez le disque à copier dans l'unité optique.
3. Cliquez sur **Copy** (Copier) en bas à droite de l'écran.

Creator Basic lit le disque source et copie les données dans un dossier temporaire de votre disque dur.

4. Lorsque le système vous y invite, retirez le disque source de l'unité optique et insérez un disque vierge à la place.


Une fois les informations copiées, le disque créé est automatiquement éjecté.

Création (gravure) d'un CD ou DVD

Si votre ordinateur est équipé d'un lecteur optique de CD-RW, DVD-RW ou DVD±RW, vous pouvez utiliser des logiciels tels que le Lecteur Windows Media ou CyberLink Power2Go pour graver des données et des fichiers vidéo et audio, y compris des fichiers MP3 et WAV.

Respectez les consignes suivantes lorsque vous gravez un CD ou DVD :


- Avant de graver un disque, enregistrez et fermez tous vos fichiers et fermez toutes les applications.
- Les CD-R ou DVD-R sont particulièrement adaptés à la gravure de fichiers audio car les informations ne peuvent pas être modifiées une fois copiées.

 **REMARQUE :** CyberLink Power2Go ne permet pas de créer un DVD audio.

- Certains autoradios et lecteurs domestiques ne peuvent pas lire les CD-RW. Utilisez donc des CD-R pour graver des CD audio.
- Les CD-RW ou DVD-RW sont particulièrement adaptés à la gravure des fichiers de données ou au test d'enregistrements audio ou vidéo car vous les gravez sur un CD ou DVD qui ne peut pas être modifié.
- Les lecteurs de DVD de salon ne prennent généralement pas en charge tous les formats de DVD. Reportez-vous au guide de l'utilisateur qui accompagne votre lecteur de DVD pour obtenir la liste des formats pris en charge.
- Un fichier MP3 utilise moins d'espace que d'autres formats de fichiers audio et le processus de création d'un disque MP3 est identique au processus de création d'un fichier de données. Les fichiers MP3 peuvent uniquement être lus sur des lecteurs MP3 ou sur des ordinateurs équipés de logiciels de lecture MP3.

Pour graver un CD ou DVD, effectuez les opérations suivantes :

1. Téléchargez ou copiez les fichiers source sur un dossier de votre disque dur.
2. Insérez un CD ou DVD vierge dans l'unité optique.
3. Sélectionnez **Démarrer > Tous les programmes**, puis sélectionnez le nom du logiciel que vous souhaitez utiliser.

 **REMARQUE :** Certains programmes peuvent être situés dans des sous-dossiers.


4. Sélectionnez le type de CD ou DVD que vous souhaitez créer : données, audio ou vidéo.
5. Cliquez avec le bouton droit sur **Démarrer**, cliquez sur **Explorer** et accédez au dossier où sont stockés les fichiers source.
6. Ouvrez le dossier, puis faites glisser les fichiers vers l'unité qui contient le disque optique vierge.
7. Lancez le processus de gravure en suivant les instructions du programme que vous avez sélectionné.

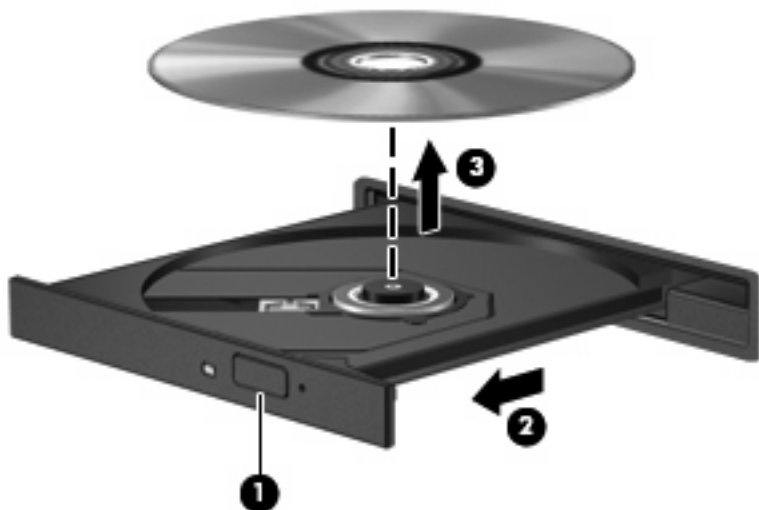
Pour obtenir des instructions plus détaillées, reportez-vous aux instructions du fabricant du logiciel, présentées sur CD, avec le logiciel ou sur le site Web du fabricant.

△ **ATTENTION :** Observez les avertissements concernant les droits d'auteur. Selon la législation en vigueur relative aux droits d'auteur, il est illégal d'effectuer des copies non autorisées de données protégées par droits d'auteur, notamment des logiciels, des films, des émissions et des enregistrements sonores. Cet ordinateur ne doit pas être utilisé à ces fins.

Retrait d'un CD, DVD ou BD

1. Appuyez sur le bouton de dégagement (1) situé sur le cache de l'unité pour ouvrir le chargeur, puis tirez délicatement celui-ci (2) jusqu'à ce qu'il s'arrête.
2. Retirez le disque (3) du chargeur en appuyant délicatement sur l'axe de rotation tout en extrayant le disque par ses bords. Maintenez le disque par les bords et évitez de toucher les surfaces planes.

 **REMARQUE :** Si le chargeur n'est pas entièrement accessible, inclinez légèrement le disque pendant son retrait.




3. Fermez le chargeur de disque et placez le disque dans un étui de protection.

3 Utilisation d'unités externes

Les unités externes amovibles permettent de disposer de davantage de solutions pour stocker des informations et y accéder. Vous pouvez ajouter une unité USB en la branchant sur le port USB de l'ordinateur ou d'une station d'accueil en option (certains modèles).

Les lecteurs USB peuvent relever des types suivants :

- Unité de disquette 1,44 Mo
- Module de disque dur (un disque dur doté d'un adaptateur)
- Unité de DVD-ROM
- Unité combinée DVD/CD-RW
- Unité combinée DVD±RW et CD-RW

 **REMARQUE :** Pour plus d'informations sur les pilotes ou logiciels requis et sur le port d'ordinateur à utiliser, reportez-vous à la documentation du fabricant.

Pour connecter une unité externe à l'ordinateur :

△ **ATTENTION :** Afin de réduire tout risque de détérioration du matériel lorsque vous connectez une unité alimentée, vérifiez que le cordon d'alimentation est débranché.

1. Connectez l'unité à l'ordinateur.
2. Si vous connectez une unité alimentée, branchez son cordon d'alimentation sur une prise secteur mise à la terre.


Pour déconnecter une unité alimentée, déconnectez-la de l'ordinateur, puis débranchez le cordon d'alimentation du secteur.

4 Utilisation de HP ProtectSmart Hard Drive Protection

HP ProtectSmart Hard Drive Protection protège le disque dur en le parcant et en arrêtant les requêtes E/S dans les cas suivants :

- Vous faites tomber l'ordinateur.
- Vous déplacez l'ordinateur avec l'écran fermé alors que l'ordinateur fonctionne sur batterie.

Quelques instants après la survenue de l'un de ces événements, HP ProtectSmart Hard Drive Protection rétablit le fonctionnement normal du disque dur.

 **REMARQUE :** Un disque dur dans le compartiment de disque dur est protégé par HP ProtectSmart Hard Drive Protection. Les disques durs connectés à des ports USB ne sont pas protégés par HP ProtectSmart Hard Drive Protection.


Pour plus d'informations, reportez-vous à l'aide du logiciel HP ProtectSmart Hard Drive Protection.

Identification de l'état de HP ProtectSmart Hard Drive Protection

Le voyant de l'unité de l'ordinateur s'allume pour indiquer qu'un disque dur est parqué. Pour déterminer si des unités sont protégées ou si une unité est parquée, sélectionnez **Démarrer > Panneau de configuration > Mobile PC > Centre de mobilité Windows**.


Le Centre de mobilité indique l'état de HP ProtectSmart Hard Drive Protection :

- Si le logiciel est activé, une coche de couleur verte est superposée à l'icône du disque dur.
- Si le logiciel est désactivé, une ligne blanche en diagonale est surimposée sur l'icône du disque dur.
- Si l'unité est parquée, une lune jaune est surimposée sur l'icône du disque dur.

 **REMARQUE :** L'icône du Centre de mobilité peut ne pas indiquer l'état le plus récent de l'unité. Pour des mises à jour immédiates après un changement d'état, vous devez activer l'icône de la zone de notification.

Pour activer l'icône de la zone de notification :

1. Sélectionnez **Démarrer > Panneau de configuration > Matériel et audio > HP ProtectSmart Hard Drive Protection**.


 **REMARQUE :** Si la fonction Contrôle du compte utilisateur vous y invite, cliquez sur **Autoriser**.

2. En regard de **Icon in System Tray** (icône dans la barre des tâches), cliquez sur **Show** (Afficher).
3. Cliquez sur **OK**.

Gestion de l'alimentation avec un disque dur parké

Si HP ProtectSmart Hard Drive Protection a parké une unité, vous constatez le comportement suivant :

- L'ordinateur ne s'éteint pas.
- L'ordinateur n'active pas le mode veille ou veille prolongée, sauf dans les conditions décrites dans la remarque ci-dessous.

 **REMARQUE :** Si l'ordinateur fonctionne sur batterie et atteint un niveau critique de charge, HP ProtectSmart Hard Drive Protection lui permet d'activer le mode veille prolongée.


- L'ordinateur n'active pas les alarmes de batterie définies dans l'onglet Alarms (Alarmes) de la boîte de dialogue de propriétés des options d'alimentation.

Avant de déplacer l'ordinateur, HP vous recommande de le mettre hors tension ou d'activer le mode veille ou veille prolongée.

Utilisation du logiciel HP ProtectSmart Hard Drive Protection

Le logiciel HP ProtectSmart Hard Drive Protection permet d'effectuer les opérations suivantes :

- Activer et désactiver HP ProtectSmart Hard Drive Protection.

 **REMARQUE :** Il est possible que vos privilèges utilisateur ne vous autorisent pas à activer ou désactiver HP ProtectSmart Hard Drive Protection. Par ailleurs, les membres d'un groupe d'administrateurs peuvent modifier les privilèges des utilisateurs n'appartenant pas à un groupe d'administrateurs.

- Déterminer si un lecteur du système est pris en charge.

Pour lancer le logiciel et modifier les paramètres, effectuez les opérations suivantes :

1. Dans le Centre de mobilité, cliquez sur l'icône du disque dur pour ouvrir la fenêtre de HP ProtectSmart Hard Drive Protection.

Ou

Sélectionnez **Démarrer > Panneau de configuration > Matériel et audio > HP ProtectSmart Hard Drive Protection**.

2. Cliquez sur le bouton approprié pour modifier les paramètres.
3. Cliquez sur **OK**.

5 Optimisation des performances du disque dur

Utilisation du défracteur de disque


Au fur et à mesure de l'utilisation de l'ordinateur, les fichiers sur le disque dur se fragmentent. Le défracteur de disque rassemble les fichiers et les dossiers fragmentés sur le disque dur afin d'améliorer le fonctionnement.

Une fois que vous l'avez lancé, il fonctionne de façon autonome. Selon la taille de votre disque dur et le nombre de fichiers fragmentés, cette opération peut durer plus d'une heure. Vous pouvez planifier son lancement pendant la nuit ou à un moment où vous n'avez pas besoin d'accéder à votre ordinateur.

HP vous recommande de défracter votre disque dur au moins une fois par mois. Vous pouvez également définir le défracteur de disque pour qu'il s'exécute tous les mois, mais vous pouvez défracter manuellement votre disque dur à tout moment.

Pour exécuter le défracteur de disque :

1. Sélectionnez **Démarrer > Tous les programmes > Accessoires > Outils système > Défracteur de disque**.
2. Cliquez sur **Défracter maintenant**.

 **REMARQUE :** Windows® inclut la fonction Contrôle du compte utilisateur, destinée à améliorer la sécurité de votre ordinateur. Vous pouvez être invité à donner votre autorisation ou à fournir un mot de passe pour des tâches telles que l'installation de logiciels, l'exécution d'utilitaires ou la modification de paramètres Windows. Pour plus d'informations, reportez-vous au centre d'aide et de support.

Pour plus d'informations, reportez-vous à l'aide du logiciel Défracteur de disque.

Utilisation du nettoyage de disque

Le nettoyage de disque recherche sur le disque dur les fichiers non nécessaires que vous pouvez supprimer en toute sécurité pour libérer de l'espace sur le disque. L'ordinateur fonctionne ainsi plus efficacement.

Pour exécuter le nettoyage de disque :

1. Sélectionnez **Démarrer > Tous les programmes > Accessoires > Outils système > Nettoyage de disque**.
2. Suivez les instructions à l'écran.

6 Réinstallation d'un disque dur dans le compartiment du disque dur principal

△ **ATTENTION :** Pour éviter toute perte d'informations ou un système bloqué :

Mettez l'ordinateur hors tension avant de retirer le disque dur de son compartiment. Ne retirez pas le disque dur lorsque l'ordinateur est sous tension, en mode Veille ou en mode Veille prolongée.

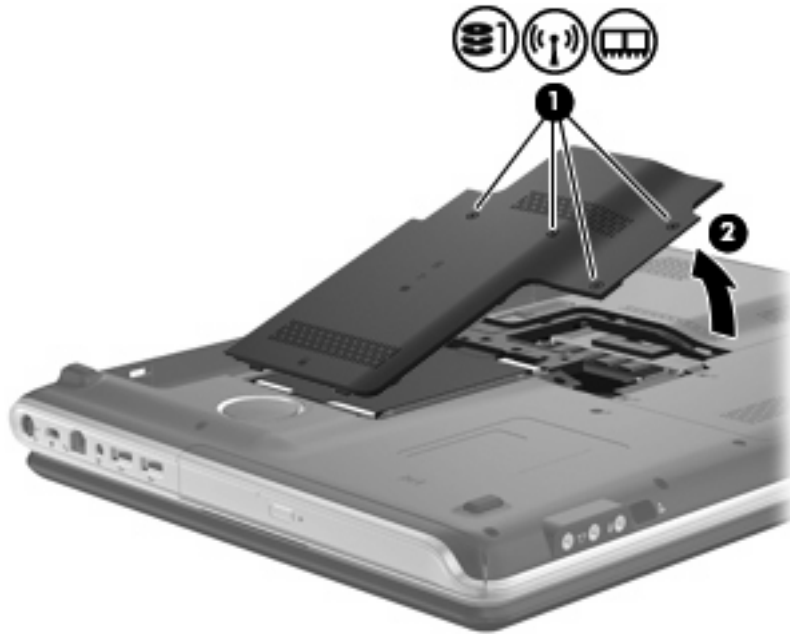
Si vous ne savez pas si l'ordinateur est éteint ou en mode Veille prolongée, mettez-le sous tension en appuyant sur l'interrupteur d'alimentation. Mettez-le ensuite hors tension via le système d'exploitation.

📖 **REMARQUE :** Le chiffre « 1 » est indiqué sur le cache du compartiment du disque dur principal tandis que le chiffre « 2 » est indiqué sur le cache du compartiment du disque dur secondaire.

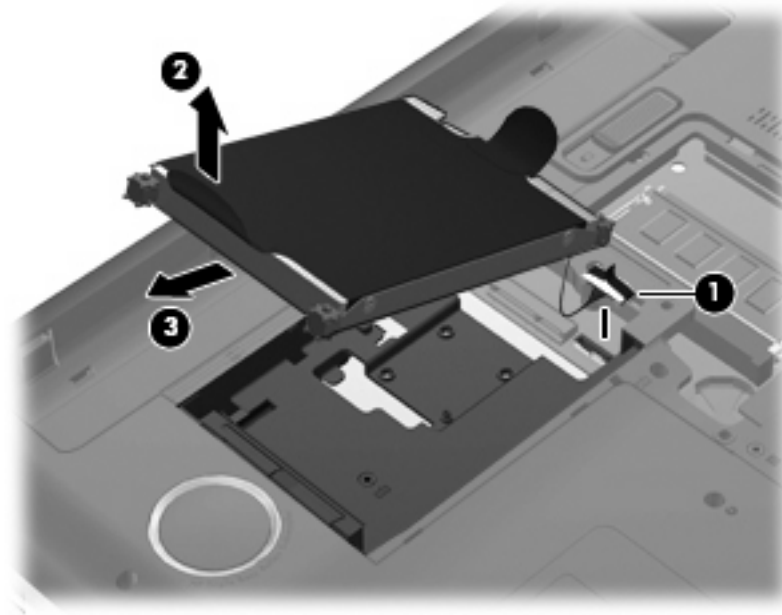
Pour retirer le disque dur principal :

1. Enregistrez votre travail.
2. Arrêtez l'ordinateur et fermez-le.
3. Débranchez tous les périphériques matériels externes reliés à l'ordinateur.
4. Débranchez le cordon d'alimentation de la prise secteur.
5. Retournez l'ordinateur sur une surface plane avec le compartiment du disque dur orienté vers vous.
6. Retirez le module batterie de l'ordinateur.
7. Desserrez les 4 vis du cache du disque dur **(1)**.

8. Soulevez le cache du disque dur pour l'extraire de l'ordinateur (2).

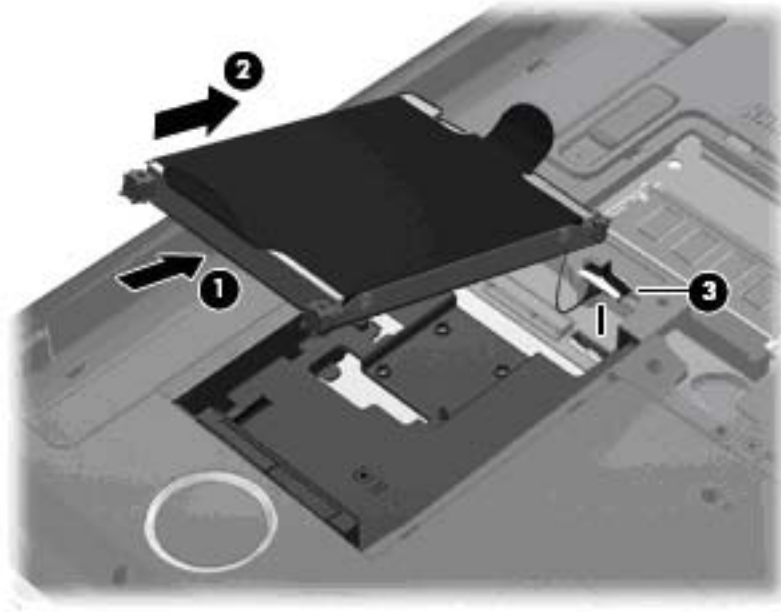


9. Tirez fermement sur le taquet en plastique (1) pour déconnecter le câble du disque dur de la carte mère.
10. À l'aide du taquet (2) situé du côté gauche du disque dur , soulevez le disque dur à un angle de 45 degrés avant de l'extraire de l'ordinateur (3).



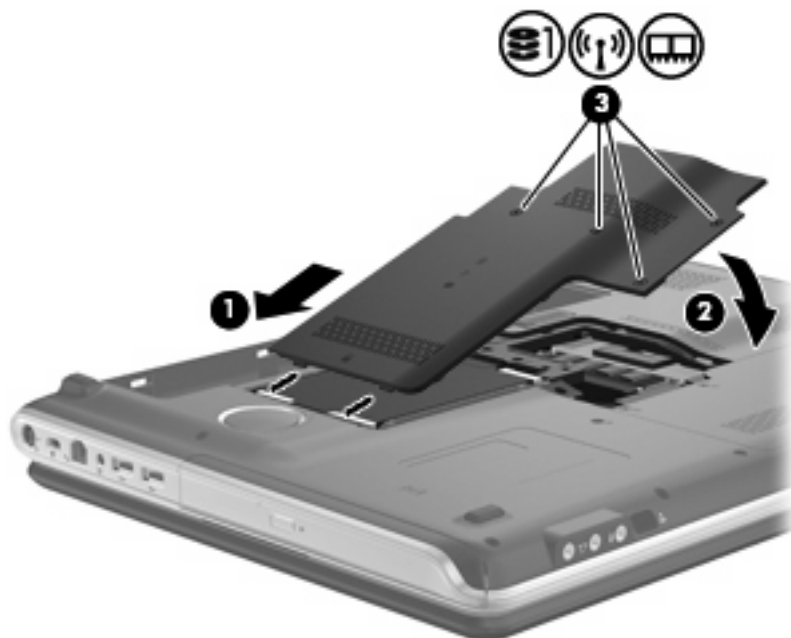
Pour installer le disque dur principal :

1. Insérez le disque dur dans son compartiment (1).
2. Poussez le disque dur vers la droite à l'aide du taquet (2) de manière à ce que les taquets en caoutchouc s'emboîtent dans les ouvertures situées sur le côté droit du compartiment du disque dur.
3. Connectez le câble du disque dur (3) au connecteur de disque dur de la carte mère.



4. Alignez les taquets du cache du disque dur sur les encoches de l'ordinateur (1).
5. Fermez le cache (2).

6. Serrez les vis du cache du disque dur (3).



7 Réinstallation d'un disque dur dans le compartiment du disque dur secondaire

L'ordinateur est équipé d'un compartiment de disque dur secondaire. Ce compartiment peut être vide ou contenir un disque dur secondaire.

△ **ATTENTION :** Pour éviter toute perte d'informations ou le blocage du système :

Mettez l'ordinateur hors tension avant de retirer l'unité du compartiment de disque dur secondaire. Ne retirez pas l'unité lorsque l'ordinateur est sous tension, en mode veille ou en mode veille prolongée.

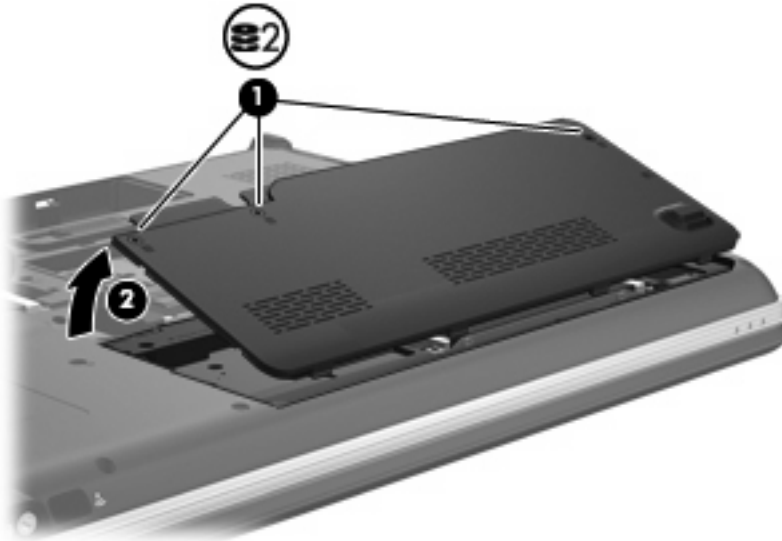
Si vous ne savez pas si l'ordinateur est éteint ou en mode veille prolongée, mettez-le sous tension en appuyant sur l'interrupteur d'alimentation. Mettez-le ensuite hors tension via le système d'exploitation.

📄 **REMARQUE :** Le chiffre « 1 » est indiqué sur le cache du compartiment du disque dur principal tandis que le chiffre « 2 » est indiqué sur le cache du compartiment du disque dur secondaire.

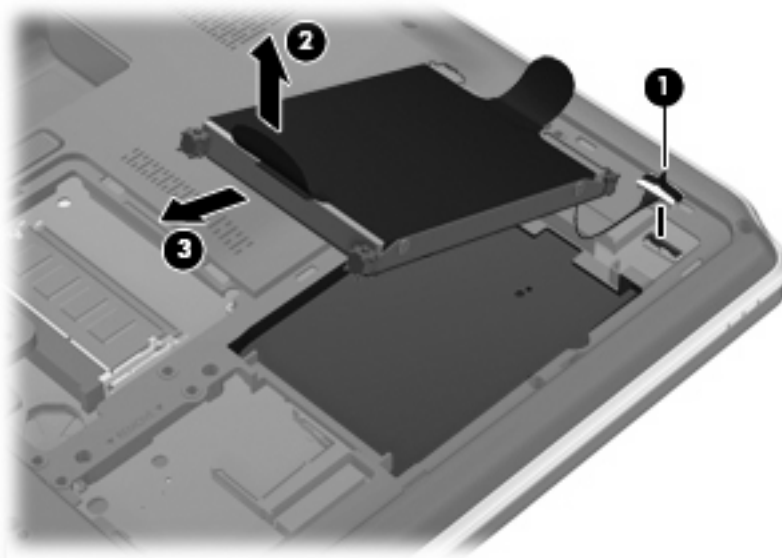
Pour retirer une unité du compartiment de disque dur secondaire :

1. Enregistrez votre travail.
2. Arrêtez l'ordinateur et fermez l'écran.
3. Débranchez tous les périphériques matériels externes reliés à l'ordinateur.
4. Débranchez le cordon d'alimentation de la prise secteur.
5. Retournez l'ordinateur sur une surface plane avec le compartiment du disque dur secondaire orienté vers vous.
6. Retirez la batterie de l'ordinateur.
7. Desserrez les 3 vis du compartiment du disque dur secondaire (1).

8. Retirez le cache du compartiment du disque dur secondaire (2).



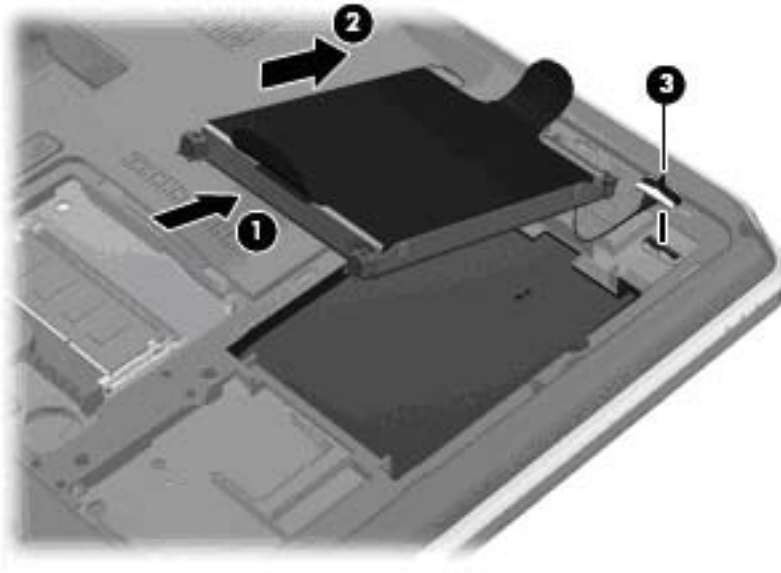
9. Tirez fermement sur le taquet en plastique (1) pour déconnecter le câble du disque dur de la carte mère.
10. À l'aide du taquet (2) situé du côté gauche du disque dur, soulevez le disque dur à un angle de 45 degrés avant de l'extraire de l'ordinateur (3).



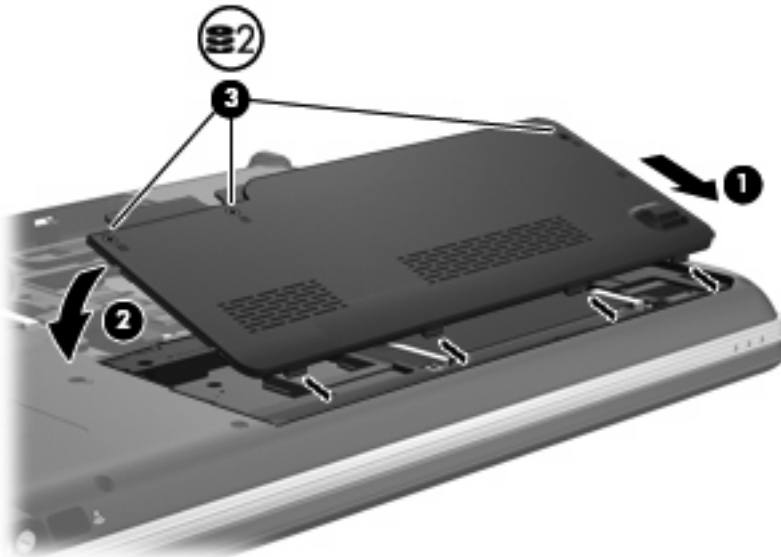
Pour installer un disque dur dans le compartiment de disque dur secondaire :

1. Insérez le disque dur dans son compartiment (1).
2. Poussez le disque dur vers la droite à l'aide du taquet (2) de manière à ce que les taquets en caoutchouc s'emboîtent dans les ouvertures situées sur le côté droit du compartiment du disque dur.

3. Connectez le câble du disque dur (3) au connecteur de disque dur de la carte mère.



4. Alignez les taquets du cache du disque dur sur les encoches de l'ordinateur (1).
5. Fermez le cache (2).
6. Serrez les vis du cache du compartiment du disque dur secondaire (3).




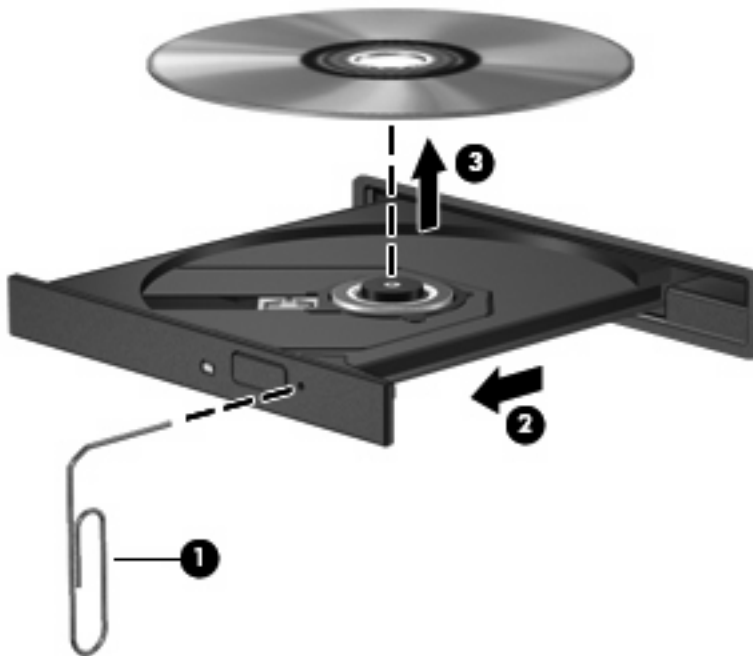
8 Dépannage

Les sections suivantes décrivent plusieurs problèmes fréquemment rencontrés et les solutions à apporter.

Le chargeur de disque optique ne s'ouvre pas et empêche le retrait d'un CD, d'un DVD ou d'un BD

1. Introduisez l'extrémité d'un trombone (1) dans le trou d'éjection à l'avant de l'unité.
2. Appuyez délicatement sur le trombone jusqu'au dégagement du chargeur, puis tirez celui-ci (2) jusqu'à ce qu'il s'arrête.
3. Retirez le disque (3) du chargeur en appuyant délicatement sur l'axe de rotation tout en extrayant le disque par ses bords. Maintenez le disque par les bords et évitez de toucher les surfaces planes.

 **REMARQUE :** Si le chargeur n'est pas entièrement accessible, inclinez légèrement le disque pendant son retrait.



4. Fermez le chargeur de disque et placez le disque dans un étui de protection.

L'ordinateur ne détecte pas le lecteur de CD, DVD ou BD

Si Windows ne détecte pas un périphérique installé, le pilote de ce dernier est peut-être manquant ou corrompu. Si vous pensez que l'unité optique n'est pas détectée, vérifiez qu'elle est répertoriée dans l'utilitaire Gestionnaire de périphériques.

1. Retirez tout disque présent dans l'unité optique.
2. Cliquez sur **Démarrer** et tapez `gestionnaire de périphérique` dans la zone **Rechercher**.

À mesure que vous tapez, les résultats de la recherche s'affichent dans le volet au-dessus de la zone.

3. Dans le volet de résultats, cliquez sur **Gestionnaire de périphériques**. Si la fonction Contrôle du compte utilisateur vous y invite, cliquez sur **Continuer**.
4. Dans la fenêtre Gestionnaire de périphériques, cliquez sur le signe plus (+) en regard de **Lecteurs de CD-ROM/DVD-ROM**, sauf si un signe moins (-) est déjà présent. Observez la liste des unités optiques.

Si le lecteur n'est pas dans la liste, installez (ou réinstallez) le pilote du périphérique en suivant les instructions de la section « Un pilote de périphérique doit être réinstallé ».

Impossible de lire un CD, DVD ou BD

- Enregistrez votre travail et fermez toutes les applications avant de lire un disque.
- Fermez Internet avant de lire un disque.
- Vérifiez que le disque est correctement inséré.
- Assurez-vous que le disque est propre. Si nécessaire, nettoyez-le disque avec de l'eau filtrée et un linge non pelucheux. Partez du centre du disque pour aller vers l'extérieur.
- Vérifiez que le disque n'est pas rayé. En cas de rayure, utilisez un kit de réparation de disque optique, disponible dans de nombreuses boutiques d'électronique.
- Désactivez le mode veille avant la lecture du disque.

N'activez pas le mode veille ou veille prolongée pendant la lecture d'un disque. Si vous le faites, un message d'avertissement peut vous demander si vous souhaitez continuer l'opération. Si ce message s'affiche, cliquez sur **Non**. Une fois que vous aurez cliqué sur Non, il est possible que l'ordinateur se comporte de l'une ou l'autre des manières suivantes :

- La lecture peut reprendre.
 - ou –
 - La fenêtre de lecture du programme multimédia peut se fermer. Pour reprendre la lecture du disque, cliquez sur le bouton **Lecture** de votre programme multimédia afin de redémarrer le disque. Dans de rares cas, il peut être nécessaire de quitter le programme et de le redémarrer.
- Augmentez les ressources du système :
 - Éteignez les imprimantes et scanners et débranchez les appareils photo et appareils mobiles de poche. La déconnexion de ces périphériques Plug-and-Play permet de libérer d'importantes ressources système et améliore les performances de la lecture.
 - Modifiez les propriétés de couleur de l'ordinateur. L'œil humain peut difficilement détecter les différences de couleurs au-delà de 16 bits. Vous ne devriez donc pas remarquer de perte de couleur lors du visionnage de vos films si vous définissez les propriétés de couleurs du système en dessous de 16 bits, en procédant comme suit :
 1. Cliquez avec le bouton droit de la souris sur une zone vide du bureau et sélectionnez **Personnaliser > Paramètres d'affichage**.
 2. Définissez l'option **Couleurs** sur **Moyenne (16 bits)**, si ce paramètre n'est pas déjà sélectionné.

Le CD, DVD ou BD n'est pas lu automatiquement

1. Cliquez sur **Démarrer > Panneau de configuration > Lire des CD ou d'autres médias automatiquement**.
2. Vérifiez que la case **Utiliser l'exécution automatique pour tous les médias et tous les périphériques** est cochée.
3. Cliquez sur **Enregistrer**.

Désormais, les disques devraient démarrer automatiquement après leur insertion dans le lecteur optique.

La gravure d'un CD ou DVD ne démarre pas ou s'arrête avant la fin


- Assurez-vous que tous les autres programmes sont fermés.
- Désactivez la veille et la veille prolongée.
- Vérifiez que vous utilisez un type de disque adapté à votre unité. Reportez-vous aux guides d'utilisateur pour en savoir plus sur les types de disque.
- Assurez-vous que le disque est correctement inséré.
- Sélectionnez une vitesse d'écriture moins élevée et réessayez.
- Si vous copiez un disque, enregistrez les informations du disque source sur votre disque dur avant d'essayer de graver son contenu sur un nouveau disque, puis effectuez la gravure à partir du disque dur.
- Réinstallez le pilote du périphérique de gravure situé dans la catégorie "Lecteurs de CD-ROM/DVD-ROM" du Gestionnaire de périphériques.

Un DVD ou BD lu dans le Lecteur Windows Media ne produit ni son ni image

Utiliser MediaSmart pour lire un DVD ou BD. MediaSmart est installé sur l'ordinateur et est également disponible depuis le site Web HP <http://www.hp.com>.

Un pilote de périphérique doit être réinstallé

1. Retirez tout disque présent dans l'unité optique.
 2. Cliquez sur **Démarrer** et tapez `gestionnaire de périphérique` dans la zone **Rechercher**.
À mesure que vous tapez, les résultats de la recherche s'affichent dans le volet au-dessus de la zone.
 3. Dans le volet de résultats, cliquez sur **Gestionnaire de périphériques**. Si la fonction Contrôle du compte utilisateur vous y invite, cliquez sur **Continuer**.
 4. Dans la fenêtre Gestionnaire de périphériques, cliquez sur le signe plus (+) en regard du type de pilote que vous souhaitez désinstaller et réinstaller (par exemple, lecteur de CD-ROM/DVD-ROM, modem, etc.) sauf si un signe moins (-) est déjà présent.
 5. Cliquez sur un pilote de la liste, puis appuyez sur la touche **suppr**. Lorsque le système vous y invite, confirmez que vous souhaitez supprimer le pilote, mais ne redémarrez pas l'ordinateur.

Renouvelez l'opération pour tous les pilotes à supprimer.
 6. Dans la fenêtre Gestionnaire de périphériques, cliquez sur l'icône **Rechercher les modifications sur le matériel** dans la barre d'outils. Windows recherche le matériel installé sur votre système et installe des pilotes par défaut pour tous les périphériques qui requièrent des pilotes.
-
-  **REMARQUE :** Si vous êtes invité à redémarrer l'ordinateur, enregistrez tous les fichiers ouverts, puis procédez au redémarrage.
-
7. Ouvrez de nouveau le Gestionnaire de périphériques, si nécessaire, puis vérifiez que les pilotes apparaissent de nouveau dans la liste.
 8. Essayez de réexécuter votre programme.

Si la désinstallation et réinstallation des pilotes de périphériques par défaut ne règle pas le problème, vous devrez mettre à jour vos pilotes en procédant comme indiqué dans les sections suivantes.

Obtention des pilotes de périphériques Microsoft

Vous pouvez obtenir les derniers pilotes de périphériques Windows en utilisant Microsoft® Update. Cette fonction de Windows peut être définie pour rechercher et installer automatiquement des mises à jour du système d'exploitation Windows et d'autres produits Microsoft.

Pour utiliser Microsoft Update :

1. Ouvrez votre navigateur Internet et accédez à la page <http://www.microsoft.com>.
2. Cliquez sur **Sécurité et mises à jour**.
3. Cliquez sur **Microsoft Update** pour obtenir les dernières mises à jour disponibles pour le système d'exploitation, les applications et le matériel de votre ordinateur.
4. Suivez les instructions à l'écran pour installer Microsoft Update. Si la fonction Contrôle du compte utilisateur vous y invite, cliquez sur **Continuer**.
5. Cliquez sur **Modifier les paramètres** et indiquez à quelle heure Microsoft Update doit rechercher des mises à jour du système d'exploitation Windows et d'autres produits Microsoft.
6. Si le système vous y invite, redémarrez votre ordinateur.

Obtention des pilotes de périphériques HP

Suivez l'une des procédures suivantes pour obtenir les derniers pilotes de périphériques HP.

Pour utiliser l'utilitaire Mises à jour de logiciels HP :

1. Sélectionnez **Démarrer > Tous les programmes > HP > Mises à jour de logiciels HP**.
2. Sur l'écran d'accueil HP, cliquez sur **Paramètres** et indiquez à quelle heure l'utilitaire doit rechercher des mises à jour de logiciels sur le Web.
3. Cliquez sur **Suivant** pour immédiatement rechercher des mises à jour de logiciels HP.

Pour utiliser le site Web HP :

1. Ouvrez le navigateur Internet, accédez à la page <http://www.hp.com/support>, puis sélectionnez votre pays/région.
2. Cliquez sur l'option Téléchargement de pilotes et de logiciels, entrez la référence du modèle de votre ordinateur dans le champ de recherche, puis appuyez sur la touche **entrée**.

– ou –

Si vous recherchez un SoftPak spécifique, entrez le numéro de SoftPak dans le champ **Rechercher**, appuyez sur la touche **entrée**, puis suivez les instructions fournies. Passez à l'étape 6.

3. Cliquez sur le nom de votre produit dans la liste des modèles.
4. Cliquez sur le système d'exploitation Windows Vista®.
5. Lorsque la liste des pilotes apparaît, cliquez sur un pilote mis à jour pour ouvrir une fenêtre contenant des informations supplémentaires.
6. Cliquez sur **Install now** (Installer maintenant) pour installer le pilote mis à jour sans télécharger le fichier.

– ou –

Cliquez sur **Download only** (Télécharger uniquement) pour enregistrer le fichier sur votre ordinateur. Lorsque le système vous y invite, cliquez sur **Enregistrer**, puis sélectionnez un emplacement sur votre disque dur.

Une fois le fichier téléchargé, accédez au dossier où il est enregistré, puis double-cliquez dessus pour lancer l'installation.

7. Si le système vous y invite, redémarrez l'ordinateur une fois l'installation terminée, puis vérifiez le bon fonctionnement du périphérique.

Index

- B**
- BD
 - lecture 7
 - retrait 13
- blu-ray ROM avec SuperMulti pour DVD±R/RW double couche 4
- C**
- CD
 - copie 11
 - gravure 12, 32
 - lecture 7
 - retrait 13
- codes de zone DVD 9
- D**
- défragmenteur de disque 19
- dépannage
 - pilote de périphérique 34
- dispositifs de sécurité des aéroports 1
- disque dur
 - externes 14
 - HP ProtectSmart Hard Drive Protection 15
 - principal, installation 22
 - secondaire, installation 25
- disque dur principal, réinstallation 20
- disque dur secondaire, réinstallation 24
- disque optique
 - lecture 7
 - retrait 13
- droits d'auteur, avertissement 10
- DVD
 - copie 11
 - gravure 12, 32
 - lecture 7
 - modification des paramètres de zone 9
 - retrait 13
- DVD, paramètres de zone 9
- E**
- entretien
 - défragmenteur de disque 19
 - nettoyage de disque 19
- externe, unité 14
- H**
- HP ProtectSmart Hard Drive Protection 15
- L**
- lecteur Blu-ray Disc ROM LightScribe/SuperMulti DVD±R/RW avec support double couche 4
- lecteur combiné DVD±RW et CD-RW SuperMulti LightScribe double couche 4
- lecture automatique 8
- logiciel de nettoyage de disque 19
- logiciels
 - défragmenteur de disque 19
 - nettoyage de disque 19
- P**
- performances du disque 19
- pilotes de périphériques
 - pilotes HP 35
 - pilotes Windows 34
- R**
- résolution des problèmes
 - chargeur de disque optique 28
 - détection de l'unité optique 29
 - gravure de disques 32
 - lecture de disque 30, 31
 - pilotes de périphériques HP 35
 - pilotes Windows 34
- U**
- unité, voyant 16
- unité de CD 2, 14
- unité de disquette 14
- unité de DVD 2, 14
- unité optique 2, 14
- unités
 - disque dur 14, 20, 22, 24
 - disquette 14
 - entretien 1
 - externes 14
 - optique 2
 - optiques 14
 - Voir aussi* disque dur, unité optique
- V**
- voyant, unité 16

