

メモリ モジュール ユーザー ガイド

© Copyright 2009 Hewlett-Packard
Development Company, L.P.

本書の内容は、将来予告なしに変更されることがあります。HP 製品およびサービスに関する保証は、当該製品およびサービスに付属の保証規定に明示的に記載されているものに限られます。本書のいかなる内容も、当該保証に新たに保証を追加するものではありません。本書に記載されている製品情報は、日本国内で販売されていないものも含まれている場合があります。本書の内容につきましては万全を期しておりますが、本書の技術的あるいは校正上の誤り、省略に対して責任を負いかねますのでご了承ください。

初版：2009年2月

製品番号：512510-291

製品についての注意事項

このユーザーガイドでは、ほとんどのモデルに共通の機能について説明します。一部の機能は、お使いのコンピューターでは使用できない場合があります。

目次

メモリ モジュールの追加または交換

索引 5

メモリ モジュールの追加または交換

コンピューターの裏面には、メモリ モジュール コンパートメントが1つ装備されています。コンピューターのメモリを増設するには、空いている拡張メモリ モジュール スロットにメモリ モジュールを追加するか、メインメモリ モジュール スロットに装着されているメモリ モジュールを交換します。

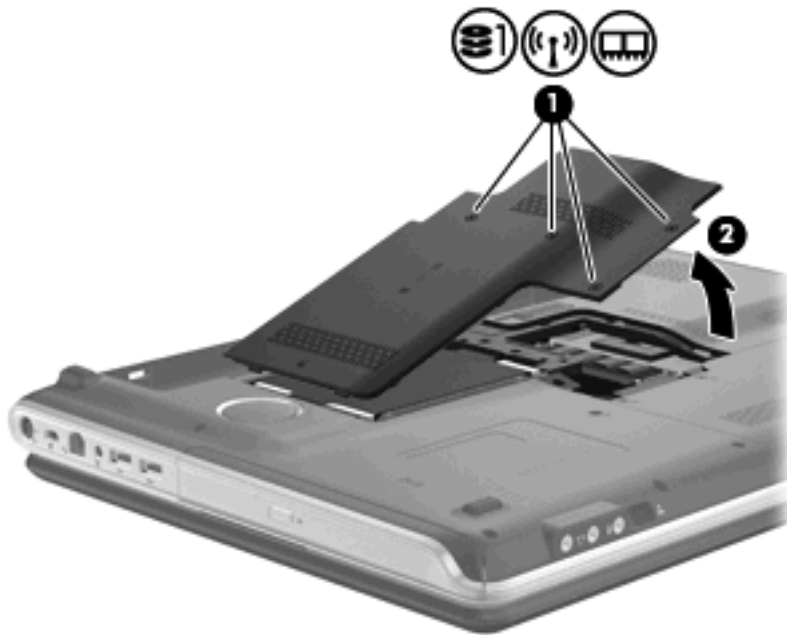
- △ **警告！** 感電や装置の損傷を防ぐため、電源コードとすべてのバッテリーを取り外してからメモリ モジュールを取り付けてください。
- △ **注意：** 静電気（ESD）によって電子部品が損傷することがあります。作業を始める前にアースされた金属面に触るなどして、身体にたまった静電気を放電してください。
- 📖 **注記：** 2つめのメモリ モジュールを追加してデュアル チャネル構成を使用する場合は、2つのメモリ モジュールを必ず同じ種類、同じ速度にしてください。

メモリ モジュールを追加または交換するには、以下の操作を行います。

1. 必要なデータを保存します。
2. コンピューターをシャットダウンし、ディスプレイを閉じます。

コンピューターの電源が切れているかハイバネーション状態なのかわからない場合は、まず電源ボタンを押してコンピューターの電源を入れます。次にオペレーティング システムの通常の手順でシャットダウンします。
3. コンピューターに接続されているすべての外付けデバイスを取り外します。
4. 電源コンセントから電源コードを抜き、コンピューターの電源コネクタから AC アダプターを取り外します。
5. コンピューターを裏返して安定した平らな場所に置きます。
6. コンピューターからバッテリーを取り外します。
7. メモリ モジュール コンパートメントの4つのネジ (1) を緩めます。

8. メモリ モジュール コンパートメント カバーを持ち上げて (2) コンピューターから取り外します。

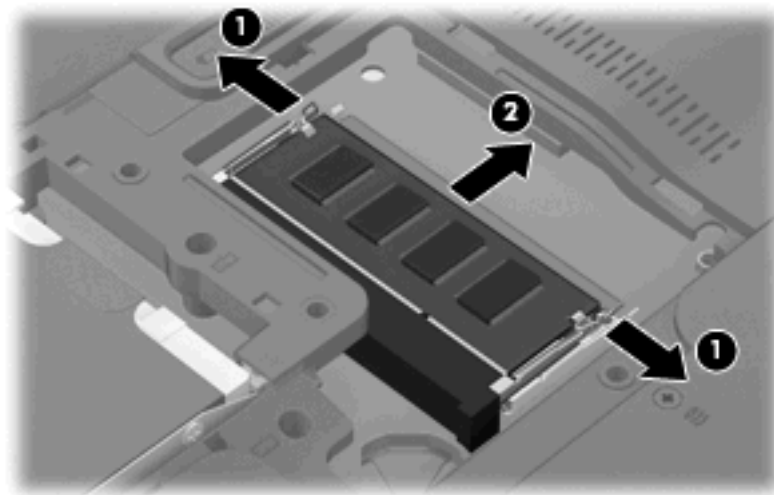


9. メモリ モジュールを交換する場合は、装着されているメモリ モジュールを取り外します。

- a. メモリ モジュールの両側にあるプラスチック製の留め具を左右に引っ張ります (1)。メモリ モジュールが少し上に出てきます。

△ **注意：** メモリ モジュールの損傷を防ぐため、メモリ モジュールを扱うときは必ず左右の端を持ってください。メモリ モジュールの端子部分には触らないでください。

- b. メモリ モジュールの左右の端をつかみ、そのままゆっくりと斜め上に引き抜いて (2) 取り外します。

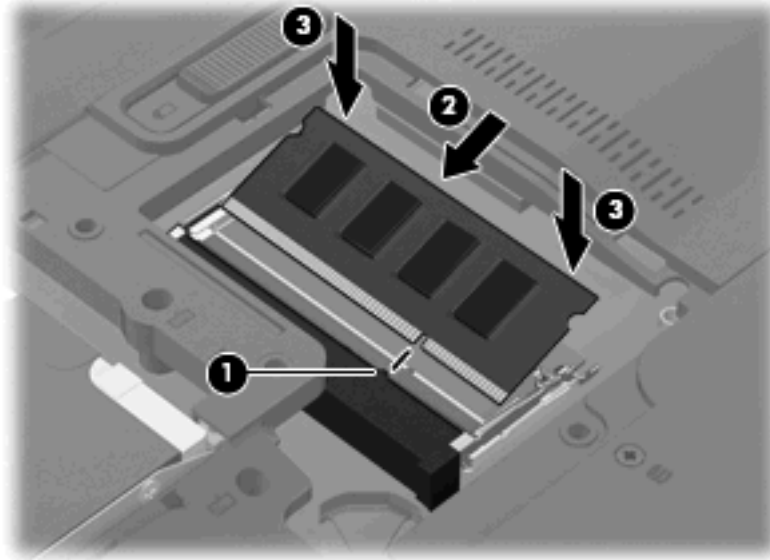


取り外したメモリ モジュールは、静電気の影響を受けない容器に保管しておきます。

10. 以下の手順に沿って、メモリ モジュールを取り付けます。

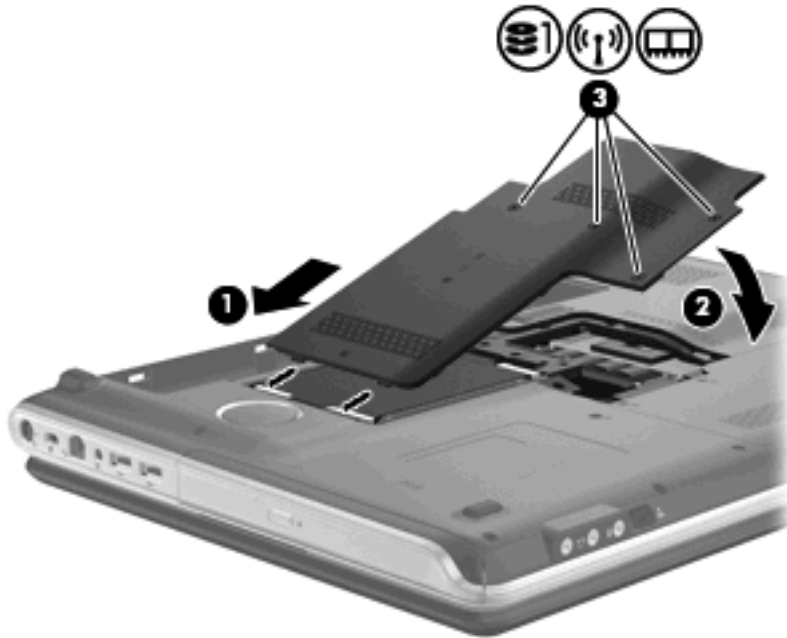
△ **注意：** メモリ モジュールの損傷を防ぐため、メモリ モジュールを扱うときは必ず左右の端を持ってください。メモリ モジュールの端子部分に触ったり、メモリ モジュールを折り曲げたりしないように注意してください。

- a. メモリ モジュールの切り込みとメモリ モジュール スロット (1) を合わせます。
- b. しっかりと固定されるまでメモリ モジュールを 45° の角度でスロットに押し込み、所定の位置に収まるまでメモリ モジュールを押し下げます (2)。
- c. カチッと音がして留め具がメモリ モジュールを固定するまで、メモリ モジュールの左右の端を押し下げます (3)。



11. メモリ モジュール コンパートメント カバーのタブとコンピューターの切り込みを合わせます (1)。
12. ハードドライブ カバーを閉じます (2)。

13. メモリ モジュール コンパートメントの4つのネジ (3) を締めます。



14. バッテリーを取り付けなおします。
15. コンピューターのカバーを上にして置き、外部電源および外付けデバイスを接続しなおします。
16. コンピューターの電源を入れます。

索引

め

メモリ

- メモリ モジュールのアップグ

 - レード 1

- メモリ モジュールの交換 1

- メモリ モジュールの追加 1

メモリ モジュール コンパートメン

- ト カバー

 - 交換 3

 - 取り外し 2

メモリ モジュール

- アップグレード 1

 - 交換 1

 - 装着 2

 - 追加 1

 - 取り外し 2

