

電源の管理

ユーザー ガイド

© Copyright 2009 Hewlett-Packard
Development Company, L.P.

Windows は、米国 Microsoft Corporation の
米国およびその他の国における登録商標で
す。

本書の内容は、将来予告なしに変更される
ことがあります。HP 製品およびサービスに
関する保証は、当該製品およびサービスに
付属の保証規定に明示的に記載されてい
るものに限られます。本書のいかなる内容
も、当該保証に新たに保証を追加するもの
ではありません。本書に記載されている製
品情報は、日本国内で販売されていないも
のも含まれている場合があります。本書の
内容につきましては万全を期しております
が、本書の技術的あるいは校正上の誤り、
省略に対して責任を負いかねますのでご了
承ください。

初版：2009 年 2 月

製品番号：512511-291

製品についての注意事項

このユーザー ガイドでは、ほとんどのモデ
ルに共通の機能について説明します。一部
の機能は、お使いのコンピューターでは使
用できない場合があります。

目次

1 電源オプションの設定

省電力設定の使用	1
スリープの開始および終了	1
ハイバネーションの開始および終了	2
[バッテリー メータ]の使用	3
電源プランの使用	4
現在の電源プランの表示	4
異なる電源プランの選択	4
電源プランのカスタマイズ	4
復帰時のパスワード保護の設定	5

2 外部電源の使用

AC アダプターの接続	7
-------------------	---

3 バッテリー電源の使用

[ヘルプとサポート]でのバッテリー情報の確認	9
[バッテリー チェック]の使用	10
バッテリー充電残量の表示	11
バッテリーの着脱	12
バッテリーの充電	14
バッテリーの放電時間の最長化	15
ロー バッテリー状態への対処	16
ロー バッテリー状態の確認	16
ロー バッテリー状態の解決	16
外部電源を使用できる場合のロー バッテリー状態の解決	16
充電済みのバッテリーを使用できる場合のロー バッテリー状態の解決	16
電源を使用できない場合のロー バッテリー状態の解決	16
ハイバネーションを終了できない場合のロー バッテリー状態の解決	17
バッテリー ゲージの調整	18
手順 1 : バッテリーを完全に充電する	18
手順 2 : ハイバネーションとスリープを無効にする	18
手順 3 : バッテリーを放電する	19
手順 4 : バッテリーを完全に再充電する	19
手順 5 : ハイバネーションとスリープを再び有効にする	19

バッテリーの節電	21
バッテリーの保管	21
使用済みのバッテリーの処理	22
バッテリーの交換	22

4 コンピューターのシャットダウン

索引	24
----------	----

1 電源オプションの設定

省電力設定の使用

お使いのコンピューターでは、2つの省電力設定が出荷時に有効になっています。スリープおよびハイバネーションです。

スリープを開始すると、電源ランプが点滅し、画面表示が消えます。作業中のデータがメモリに保存されるため、スリープを終了するときはハイバネーションを終了するときよりも早く作業に戻れます。コンピューターが長時間スリープ状態になった場合、またはスリープ状態のときにバッテリーが完全なローバッテリー状態になった場合は、ハイバネーションを開始します。

ハイバネーションを開始すると、データがハードドライブのハイバネーションファイルに保存されて、コンピューターの電源が切れます。

△ **注意：** オーディオおよびビデオの劣化、再生機能の損失、またはデータの損失を防ぐため、ディスクや外付けメディアカードの読み取りまたは書き込み中にスリープやハイバネーションを開始しないでください。

☞ **注記：** コンピューターがスリープまたはハイバネーション状態の場合は、無線接続やコンピューターの機能を実行することが一切できなくなります。

スリープの開始および終了

システムは、バッテリー電源の使用時に操作しない状態が10分続いた場合、または外部電源の使用時に操作しない状態が25分続いた場合にスリープを開始するよう出荷時に設定されています。

電源設定およびタイムアウトは、Windows®の[コントロールパネル][電源オプション]を使用して変更できます。


コンピューターの電源がオンの場合、以下のどれかの方法でスリープを開始します。

- 電源ボタンを短く押します。
- ディスプレイを閉じます。
- [スタート]→[ロック]ボタンの横にある矢印→[スリープ]の順に選択します。

スリープ状態を終了するには、以下のどれかの操作を行います。

- 電源ボタンを短く押します。
- ディスプレイが閉じている場合は、ディスプレイを開きます。
- キーボードのキーまたはリモコンのボタンを押します（一部のモデルのみ）。
- タッチパッドを操作します。

コンピューターがスリープを終了すると電源ランプが点灯し、作業を中断した時点の画面に戻ります。

 **注記：** 復帰するときにパスワードを必要とするように設定した場合は、作業を中断した時点の画面に戻る前に Windows パスワードを入力する必要があります。

ハイバネーションの開始および終了

システムは、バッテリー電源の使用時に操作しない状態が 120 分（2 時間）続いた場合、外部電源の使用時に操作しない状態が 1080 分（18 時間）続いた場合、または完全なロー バッテリ状態に達した場合に、ハイバネーションを開始するように出荷時に設定されています。

電源設定およびタイムアウトは、Windows の[コントロール パネル]にある[電源オプション]で変更できます

ハイバネーションを開始するには、以下の操作を行います。

▲ **fn + f5** キーを押します。


または

[スタート]→**[ロック]**ボタンの横にある矢印→**[休止状態]**の順にクリックします。

ハイバネーションを終了するには、以下の操作を行います。

▲ 電源ボタンを短く押します。

電源ランプが点灯し、作業を中断した時点の画面に戻ります。

 **注記：** 復帰するときにパスワードを必要とするように設定した場合は、作業を中断した時点の画面に戻る前に Windows パスワードを入力する必要があります。

[バッテリー メータ]の使用

[バッテリー メータ]はタスクバーの右端の通知領域にあります。[バッテリー メータ]を使用すると、すばやく電源設定にアクセスしたり、バッテリー充電残量を表示したり、別の電源プランを選択したりできます。

- 充電残量率と現在の電源プランを表示するには、ポインターを[バッテリー メータ]アイコンの上に移動します。
- 電源オプションにアクセスしたり、電源プランを変更したりするには、[バッテリー メータ]アイコンをクリックして一覧から項目を選択します。

コンピューターがバッテリー電源で動作しているか外部電源で動作しているかは、[バッテリー メータ]アイコンの形の違いで判断できます。アイコンには、バッテリーが完全なロー バッテリー状態になった場合にそのメッセージも表示されます。

[バッテリー メータ]アイコンを表示または非表示にするには、以下の操作を行います。

1. タスクバーを右クリックし、**[プロパティ]**をクリックします。
2. **[通知領域]**タブをクリックします。
3. システムアイコンの下で、**[電源]**チェック ボックスのチェックを外して[バッテリー メータ]アイコンを非表示にするか、**[電源]**チェック ボックスにチェックを入れて[バッテリー メータ]アイコンを表示します。
4. **[OK]**をクリックします。

電源プランの使用

電源プランは、コンピューターがどのように電源を使用するかを管理するシステム設定の集まりです。電源プランは、節電やパフォーマンスの向上に役立ちます。

電源プランの設定を変更したり、独自の電源プランを作成したりできます。

現在の電源プランの表示

- ▲ タスクバーの右端にある通知領域の[バッテリー メータ]アイコンの上にポインターを移動します。

または

[スタート]→[コントロール パネル]→[システムとメンテナンス]→[電源オプション]の順に選択します。

異なる電源プランの選択

- ▲ 通知領域の[バッテリー メータ]アイコンをクリックし、一覧から電源プランを選択します。

または

[スタート]→[コントロール パネル]→[システムとメンテナンス]→[電源オプション]の順に選択し、一覧から電源プランを選択します。

電源プランのカスタマイズ

1. 通知領域の[バッテリー メータ]アイコンをクリックし、[その他の電源オプション]をクリックします。

または


[スタート]→[コントロール パネル]→[システムとメンテナンス]→[電源オプション]の順に選択します。

2. 電源プランを選択し、[プラン設定の変更]をクリックします。
3. 必要に応じて、[ディスプレイの電源を切る]および[コンピューターをスリープ状態にする]のタイムアウト設定を変更します。
4. その他の設定を変更するには、[詳細な電源設定の変更]をクリックし、変更を行います。

復帰時のパスワード保護の設定

スリープまたはハイバネーション状態が終了したときにパスワードの入力を求めるようにコンピューターを設定するには、以下の操作を行います。

1. [スタート]→[コントロール パネル]→[システムとメンテナンス]→[電源オプション]の順に選択します。
2. 左側のパネルで、[復帰の際パスワードを必要とする]をクリックします。
3. [現在使用できない設定の変更]をクリックします。

 **注記：** ユーザー アカウント コントロールによってメッセージが表示されたら、[続行]をクリックします。

4. [パスワードを必要とする (推奨)]をクリックします。
5. [変更の保存]をクリックします。

2 外部電源の使用

外部電源は、以下のどちらかのデバイスを通じて供給されます。

△ **警告！** 安全に関する問題の発生を防ぐため、コンピューターを使用する場合は、コンピューターに付属している AC アダプター、HP が提供する交換用 AC アダプター、または HP から購入した対応する AC アダプターを使用してください。

- 認定された AC アダプター
- 別売のドッキング デバイスまたは拡張製品

以下のどれかの条件にあてはまる場合はコンピューターを外部電源に接続してください。

△ **警告！** 航空機内でコンピューターのバッテリーを充電しないでください

- バッテリー充電するか、バッテリー ゲージを調整する場合
- システム ソフトウェアをインストールまたは変更する場合
- CD または DVD に情報を書き込む場合

コンピューターを外部電源に接続すると、以下のようになります。

- バッテリーの充電が開始されます。
- コンピューターの電源が入ると、通知領域の[バッテリー メータ]アイコンの表示が変わります。

外部電源の接続を外すと、以下のようになります。

- コンピューターの電源がバッテリーに切り替わります。
- バッテリー電源を節約するために自動的に画面の輝度が下がります。ディスプレイの輝度を上げるには、**fn + f8** ホットキーを押すか、AC アダプターを接続しなおします。

AC アダプターの接続

△ **警告!** 感電や装置の損傷を防ぐため、必ず以下の注意事項を守ってください。

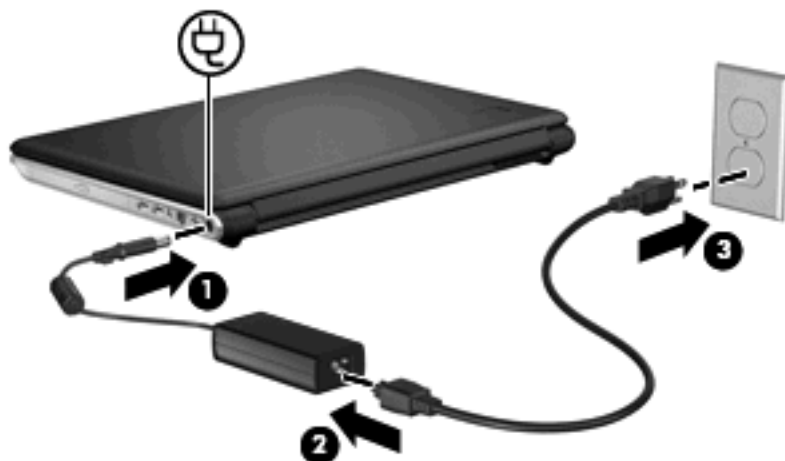
電源コードは、製品の近くの手が届きやすい場所にある電源コンセントに差し込んでください。

コンピューターへの外部電源の供給を完全に遮断するには、電源を切った後、電源コードをコンピューターからではなくコンセントから抜いてください。

安全に使用するため、必ず電源コードのアース端子を使用して接地してください。必ず電源コードのアース端子を使用して接地してください。アース端子は重要な安全上の機能です。

コンピューターを外部電源に接続するには、以下の操作を行います。


1. AC アダプターをコンピューターの電源コネクタに差し込みます (1)。
2. 電源コードを AC アダプターに差し込みます (2)。
3. 電源コードのもう一方の端を電源コンセントに差し込みます (3)。




3 バッテリ電源の使用

充電済みのバッテリーが装着され、外部電源に接続されていない場合、コンピューターはバッテリー電源で動作します。外部電源に接続されている場合、コンピューターは外部電源で動作します。

充電済みのバッテリーを装着したコンピューターが AC アダプターから電力が供給される外部電源で動作している場合、AC アダプターを取り外すと、電源がバッテリー電源に切り替わります。

 **注記：** 外部電源の接続を外すと、バッテリー電源を節約するために自動的に画面の輝度が下がります。ディスプレイの輝度を上げるには、**fn + f8** ホットキーを使用するか、AC アダプターを接続しなおします。

作業環境に応じて、バッテリーをコンピューターに装着しておくことも、ケースに保管しておくことも可能です。コンピューターを外部電源に接続している間、常にバッテリーを装着しておけば、バッテリーは充電されていて、停電した場合でも作業データを守ることができます。ただし、バッテリーをコンピューターに装着したままにしておくと、コンピューターを外部電源に接続していない場合は、コンピューターがオフのときでもバッテリーは徐々に放電していきます。

 **警告！** 安全に関する問題の発生を防ぐため、この製品を使用する場合は、コンピューターに付属しているバッテリー、HP が提供する交換用バッテリー、または HP から購入した対応するバッテリーを使用してください。

コンピューターのバッテリーは消耗品で、その寿命は、電源管理の設定、コンピューターで動作しているプログラム、画面の輝度、コンピューターに接続されている外付けデバイス、およびその他の要素によって異なります。

[ヘルプとサポート]でのバッテリー情報の確認

[ヘルプとサポート]の[ラーニング センター]にある[バッテリー情報]セクションでは、以下のツールと情報が提供されます。

- バッテリーの性能をテストするための[バッテリー チェック]ツール
- バッテリーの寿命を延ばすための、バッテリー ゲージの調整、電源管理、および適切な取り扱いと保管に関する情報
- バッテリーの種類、仕様、ライフサイクル、および容量に関する情報

[バッテリー情報]にアクセスするには、以下の操作を行います。


- ▲ [スタート]→[ヘルプとサポート]→[ラーニング センター]→[HP Power and Battery Learning Center] (HP 電源およびバッテリー ラーニング センター) の順に選択します。

[バッテリー チェック]の使用

バッテリー チェックは[Total Care Advisor]（トータル ケア アドバイザー）の一部で、コンピューターに取り付けられているバッテリーの状態について情報を提供します。

[バッテリー チェック]を実行するには、以下の操作を行います。

1. AC アダプターをコンピューターに接続します。

 **注記：** [バッテリー チェック]を正常に動作させるため、コンピューターを外部電源に接続しておく必要があります。

2. [スタート]→[ヘルプとサポート]→[トラブルシューティング ツール]→[バッテリー チェック]の順に選択します。

[バッテリー チェック]は、バッテリーとそのセルを検査して、バッテリーとそのセルが正常に機能しているかどうかを確認し、検査の結果を表示します。

バッテリー充電残量の表示

- ▲ タスクバーの右端にある通知領域の[バッテリー メータ]アイコンの上にポインターを移動します。

または

[Windows モビリティ センター]でバッテリー残量の推定使用可能時間（分）を表示します。

- ▲ [バッテリー メータ]アイコンをクリックし、[Windows モビリティ センター]をクリックします。

または

[スタート]→[コントロール パネル]→[モバイル コンピューター]→[Windows モビリティ センター]の順に選択します。

表示される時間は、現在のレベルでバッテリーの電力を使用し続けた場合にバッテリーを使用できる推定残り時間を示します。たとえば、DVD を再生すると残り時間が短くなり、停止すると残り時間が長くなります。

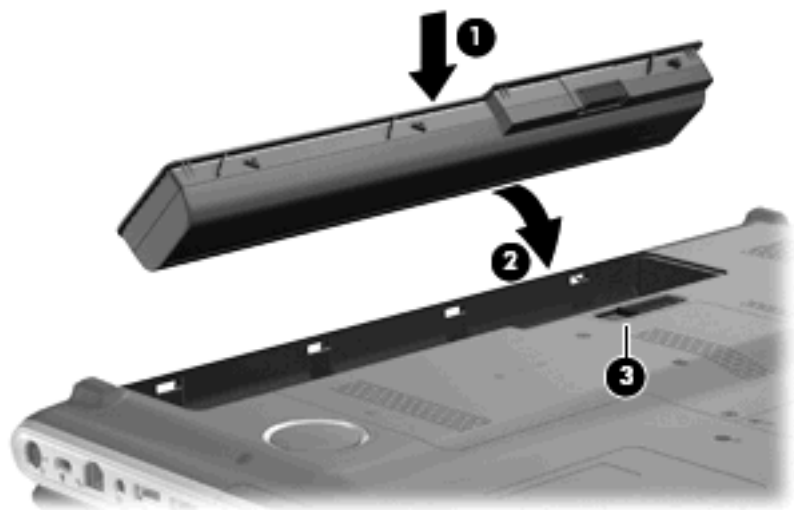
バッテリーの着脱

△ **注意：** 電源にバッテリーのみを使用している状態でバッテリーを取り外すと、情報が失われる可能性があります。バッテリーを取り外す場合は、情報の損失を防ぐため、あらかじめハイバネーションを開始するか Windows の通常の手順でコンピューターの電源を切っておいてください。

バッテリーを装着するには、以下の操作を行います。

1. コンピューターを裏返して安定した平らな場所に置きます。
2. バッテリーをバッテリー ベイに挿入し (1)、しっかりと収まるまで下向きに回転させるようにして取り付けます (2)。

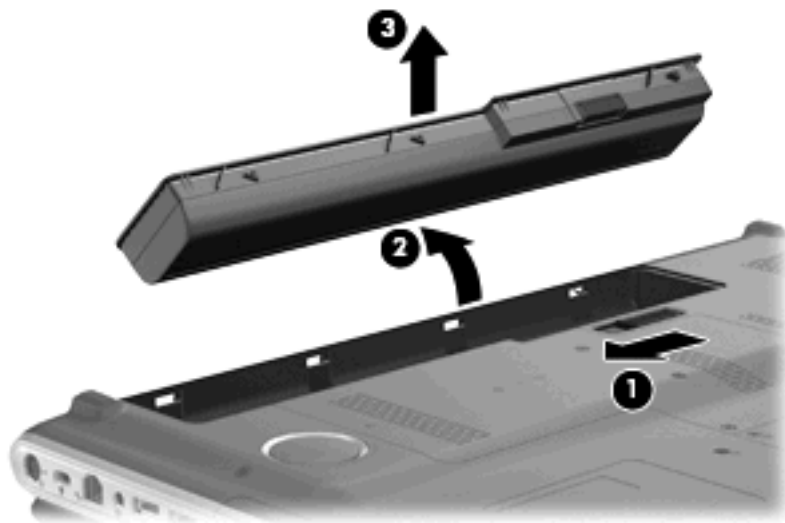
バッテリー リリース ラッチ (3) でバッテリーが自動的に固定されます。



バッテリーを取り外すには、以下の操作を行います。

1. コンピューターを裏返して安定した平らな場所に置きます。
2. バッテリー リリース ラッチをスライドさせて (1) バッテリーの固定を解除します。

3. バッテリーを回転させるようにして引き上げて (2)、コンピューターから取り外します (3)。



バッテリーの充電

△ **警告！** 航空機内でコンピューターのバッテリーを充電しないでください。

コンピューターを外部電源（AC アダプター経由）、別売の電源アダプター、別売の拡張製品、または別売のドッキング デバイスに接続すると、バッテリーの充電が開始されます。

バッテリーは、コンピューターの電源が入っているかどうかにかかわらず充電されますが、電源を切ったときの方が早く充電が完了します。

バッテリーが新しいか 2 週間以上使用されていない場合、またはバッテリーの温度が室温よりも高すぎたり低すぎたりする場合、充電に時間がかかることがあります。

バッテリーの寿命を延ばし、バッテリー残量が正確に表示されるようにするには、以下の点に注意してください。

- 新しいバッテリーを充電する場合は、コンピューターの電源を入れる前にバッテリーを完全に充電してください。
- バッテリー ランプが消灯するまでバッテリーを充電してください。

📖 **注記：** コンピューターの電源が入っている状態でバッテリーを充電すると、バッテリーが完全に充電される前に通知領域のバッテリー メータに 100% と表示される場合があります。

- 通常の使用で完全充電時の 5% 未満になるまでバッテリーを放電してから充電してください。
- 1 か月以上使用していないバッテリーは、単に充電を行うのではなく、バッテリー ゲージの調整を行ってください。

バッテリー ランプには、以下のように充電状態が表示されます。

- 点灯：バッテリーが充電中です。
- 点滅：バッテリーがロー バッテリー状態か完全なロー バッテリー状態になっていて、充電されていません。
- 消灯：バッテリーの充電が完了しているか、バッテリーを使用中か、バッテリーが装着されていない状態です。

バッテリーの放電時間の最長化

バッテリーの放電時間は、バッテリー電源で動作しているときに使用する機能によって異なります。バッテリーの容量は自然に低下するため、バッテリーの最長放電時間は徐々に短くなります。

バッテリーの放電時間を長く保つには以下の点に注意してください。

- ディスプレイの輝度を下げます。
- [電源オプション]の[省電力]設定を確認します。
- バッテリーが使用されていないとき、または充電されていないときは、コンピューターからバッテリーを取り外します。
- バッテリーを気温や湿度の低い場所に保管します。

ロー バッテリー状態への対処

ここでは、出荷時に設定されている警告メッセージおよびシステム応答について説明します。ロー バッテリー状態の警告とシステム応答の設定は、Windows の[コントロール パネル]の[電源オプション]で変更できます。[電源オプション]を使用した設定は、ランプの状態には影響しません。

ロー バッテリー状態の確認

コンピューターの電源としてバッテリーのみを使用しているときにバッテリーがロー バッテリー状態になると、バッテリー ランプが点滅します。

ロー バッテリー状態を解決しないと完全なロー バッテリー状態に入り、バッテリー ランプがすばやく点滅し始めます。

完全なロー バッテリーの状態になった場合、コンピューターでは以下の処理が行われます。

- ハイバネーションが有効で、コンピューターの電源が入っているかスリープ状態のときは、ハイバネーションが開始します。
- ハイバネーションが無効で、コンピューターの電源が入っているかスリープ状態のときは、短い時間スリープ状態になってから、システムが終了します。このとき、保存されていない情報は失われます。

ロー バッテリー状態の解決

△ **注意：** 情報の損失を防ぐため、コンピューターが完全なロー バッテリー状態になり、ハイバネーションが開始した場合は、電源ランプが消灯するまで電源を入れしないでください。

外部電源を使用できる場合のロー バッテリー状態の解決

- ▲ 以下のデバイスのどれかを接続します。
 - AC アダプター
 - 別売の拡張製品またはドッキング デバイス
 - 別売の電源アダプター

充電済みのバッテリーを使用できる場合のロー バッテリー状態の解決

1. コンピューターの電源を切るか、ハイバネーションを開始します。
2. 放電したバッテリーを取り外し、充電済みのバッテリーを装着します。
3. コンピューターの電源を入れます。

電源を使用できない場合のロー バッテリー状態の解決

- ▲ ハイバネーションを開始します。
または
作業中のデータを保存してコンピューターをシャットダウンします。

ハイバネーションを終了できない場合のロー バッテリー状態の解決

ハイバネーションを終了するための十分な電力がコンピューターに残っていない場合は、以下の操作を行います。

1. 充電済みのバッテリーを装着するか、コンピューターを外部電源に接続します。
2. 電源ボタンを押して、ハイバネーションを終了します。

バッテリー ゲージの調整

バッテリー ゲージの調整は、以下の場合に必要です。

- バッテリー充電情報の表示が不正確な場合
- バッテリーの通常の動作時間が極端に変化した場合

バッテリーを頻繁に使用している場合でも、1か月に2回以上バッテリー ゲージを調整する必要はありません。また、新しいバッテリーを初めて使用する前にバッテリー ゲージを調整する必要はありません。

手順 1 : バッテリーを完全に充電する

△ **警告!** 航空機内でコンピューターのバッテリーを充電しないでください。

📖 **注記:** バッテリーは、コンピューターの電源が入っているかどうかにかかわらず充電されますが、電源を切ったときの方が早く充電が完了します。

バッテリーを完全に充電するには、以下の操作を行います。

1. コンピューターにバッテリーを装着します。
2. コンピューターを AC アダプター、別売の電源アダプター、別売の拡張製品、または別売のドッキング デバイスに接続し、そのアダプターまたはデバイスを外部電源に接続します。
コンピューターのバッテリー ランプが点灯します。
3. バッテリーが完全に充電されるまで、コンピューターを外部電源に接続しておきます。
充電が完了すると、コンピューターのバッテリー ランプが消灯します。

手順 2 : ハイバネーションとスリープを無効にする

1. 通知領域の[バッテリー メータ]アイコン→[その他の電源オプション]の順にクリックします。
または
[スタート]→[コントロール パネル]→[システムとメンテナンス]→[電源オプション]の順に選択します。
2. 現在の電源プランのもとで、[プラン設定の変更]をクリックします。
3. バッテリー ゲージの調整後に設定を元に戻せるように、[バッテリー駆動]列の[ディスプレイの電源を切る]および[コンピューターをスリープ状態にする]の設定を記録しておきます。
4. [ディスプレイの電源を切る]および[コンピューターをスリープ状態にする]の設定を[しない]に変更します。
5. [詳細な電源設定の変更]をクリックします。
6. [スリープ]の横のプラス記号 (+) →[以下の時間が経過後休止状態にする]の横のプラス記号の順にクリックします。
7. バッテリー ゲージの調整後に設定を元に戻せるように、[以下の時間が経過後休止状態にする]の下の[バッテリー駆動]の設定を記録しておきます。
8. [バッテリー駆動]の設定を[なし]に変更します。

9. [OK]をクリックします。
10. [変更の保存]をクリックします。

手順 3 : バッテリーを放電する

バッテリーの放電中は、コンピューターの電源を入れたままにしておく必要があります。バッテリーは、コンピューターを使用しているかどうかにかかわらず放電できますが、使用している方が早く放電が完了します。

- 放電中にコンピューターを放置しておく場合は、放電を始める前に作業中のファイルを保存してください。
- 放電中にコンピューターを使用する予定で、省電力設定を利用している場合、放電処理中はシステムの動作が以下のようになります。
 - モニターが自動的にオフになりません。
 - コンピューターがアイドル状態のときでも、ハードドライブの速度が自動的に低下しません。
 - システムによるハイバネーションは開始されません。

バッテリーを放電するには、以下の操作を行います。

1. コンピューターを外部電源から切断します。ただし、コンピューターの電源は切らないでください。
2. バッテリーが放電するまで、バッテリー電源でコンピューターを動作させます。バッテリーの放電が進んでローバッテリー状態になると、バッテリーランプが点滅し始めます。バッテリーが放電すると、バッテリーランプが消灯して、コンピューターの電源が切れます。

手順 4 : バッテリーを完全に再充電する

バッテリーを再充電するには、以下の操作を行います。

1. コンピューターを外部電源に接続して、バッテリーが完全に再充電されるまで接続したままにします。再充電が完了すると、コンピューターのバッテリーランプが消灯します。

バッテリーの再充電中でもコンピューターは使用できますが、電源を切っておく方が充電が早く完了します。

2. コンピューターの電源を切っていた場合は、バッテリーが完全に充電されてバッテリーランプが消灯した後で、コンピューターの電源を入れます。

手順 5 : ハイバネーションとスリープを再び有効にする

△ **注意：** バッテリーゲージの調整後にハイバネーションを有効にしないと、コンピューターが完全なローバッテリー状態になった場合、バッテリーが完全に放電して情報が失われるおそれがあります。

1. 通知領域の[バッテリーメータ]アイコン→[その他の電源オプション]の順にクリックします。
または
[スタート]→[コントロールパネル]→[システムとメンテナンス]→[電源オプション]の順に選択します。
2. 現在の電源プランのもとで、[プラン設定の変更]をクリックします。

3. **[バッテリー駆動]**列の項目を、記録しておいた設定に戻します。
4. **[詳細な電源設定の変更]**をクリックします。
5. **[スリープ]**の横のプラス記号（+）→**[以下の時間が経過後休止状態にする]**の横のプラス記号の順にクリックします。
6. **[バッテリー駆動]**列を、記録しておいた設定に戻します。
7. **[OK]**をクリックします。
8. **[変更の保存]**をクリックします。

バッテリーの節電

- Windows の[コントロール パネル]の[電源オプション]で、低消費電力設定を選択します。
- ネットワークに接続する必要がないときは無線接続とローカル エリア ネットワーク (LAN) 接続をオフにして、モデムを使用するアプリケーションを使用後すぐに終了します。
- 外部電源に接続されていない外付けデバイスのうち、使用していないものをコンピューターから取り外します。
- 使用していない外付けメディア カードを停止するか、無効にするか、または取り外します。
- 必要に応じて、fn + f7 および fn + f8 ホットキーを使用して画面の輝度を調節します。
- しばらく作業を行わないときは、スリープまたはハイバネーションを開始するか、コンピューターの電源を切ります。

バッテリーの保管

△ **注意：** 故障の原因となりますので、バッテリーを温度の高い場所に長時間放置しないでください。

2 週間以上コンピューターを使用せず外部電源から切り離しておく場合、バッテリーはコンピューターから取り出して保管してください。

保管中のバッテリーの放電を抑えるには、バッテリーを気温や湿度の低い場所に保管してください。

1 か月以上保管したバッテリーを使用するときは、最初にバッテリー ゲージの調整を行ってください。

使用済みのバッテリーの処理

△ 警告！ 化学薬品による火傷や発火のおそれがありますので、分解したり、壊したり、穴をあけたりしないでください。また、接点をショートさせたり、火や水の中に捨てたりしないでください。

バッテリーの処理については、『規定、安全、および環境に関するご注意』を参照してください。バッテリーは消耗品です。

バッテリーの交換

コンピューターのバッテリーは消耗品で、その寿命は、電源管理の設定、コンピューターで動作しているプログラム、画面の輝度、コンピューターに接続されている外付けデバイス、およびその他の要素によって異なります。

[バッテリー チェック]は、内部セルが正常に充電されていないときや、バッテリー容量が「ロー バッテリー」の状態になったときに、バッテリーを交換するようユーザーに通知します。交換用バッテリーの購入について詳しくは、メッセージに記載されている HP の Web サイトを参照してください。バッテリーが HP の保証対象となっている場合は、説明書に保証 ID が記載されています。

🔍 注記： 必要なときにバッテリー切れを起こさないようにするため、充電残量のインジケーターが緑がかった黄色になったら新しいバッテリーを購入することをおすすめします。

4 コンピューターのシャットダウン

△ **注意：** コンピューターをシャットダウンすると、保存されていない情報は失われます。

[シャットダウン]コマンドはオペレーティング システムを含む開いているすべてのプログラムを終了し、ディスプレイおよびコンピューターの電源を切ります。

以下の場合、コンピューターをシャットダウンします。

- バッテリーを交換したりコンピューター内部の部品に触れたりする必要がある場合
- USB コネクタに接続しない外付けハードウェア デバイスを接続する場合
- コンピューターを長期間使用せず、外部電源から切断する場合

コンピューターをシャットダウンするには、以下の操作を行います。

☞ **注記：** コンピューターがスリープまたはハイバネーション状態の場合は、シャットダウンをする前にスリープまたはハイバネーションを終了させる必要があります。

1. 作業中のデータを保存して、開いているすべてのプログラムを閉じます。
2. [スタート]をクリックし、[ロック]ボタンの横にある矢印をクリックします。
3. [シャットダウン]をクリックします。

コンピューターが応答なくなり、上記のシャットダウン手順を使用できない場合は、記載されている順に以下の緊急手順を試みてください。

- **ctrl + alt + delete** キーを押し、[電源]ボタンをクリックします。
- 電源ボタンを 5 秒程度押し続けます。
- コンピューターを外部電源から切断し、バッテリーを取り外します。

索引

A

ACアダプター、接続 7

お

オペレーティングシステム 23

温度 21

か

書き込み可能メディア 1

完全なロー バッテリー状態 16

こ

コンピューターの電源切断 23

コンピューターの持ち運び 21

し

システムの応答停止 23

シャットダウン 23

充電、バッテリー 14, 18

す

スリープ

開始 1

終了 1

せ

接続、外部電源 7

節約、電力 21

て

電源

接続 7

節約 21

と

ドライブメディア 1

は

ハイバネーション

開始 2

完全なロー バッテリー状態での起

動 16

終了 2

バッテリー ゲージの調整 18

バッテリー チェック 10

バッテリー電源 8

バッテリー

温度 21

交換 22

再充電 19

充電 14, 18

処理 22

節電 21

装着 12

調整 18

取り外し 12

放電 15

保管 21

ロー バッテリー状態 16

バッテリー ランプ 14, 16

バッテリー リリース ラッチ 12

ほ

保管、バッテリー 21

よ

読み取り可能メディア 1

ろ

ロー バッテリー状態 16

