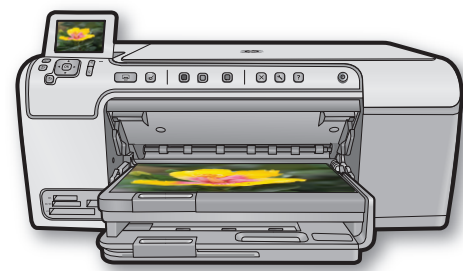


从这里开始

HP Photosmart C5300
All-in-One series



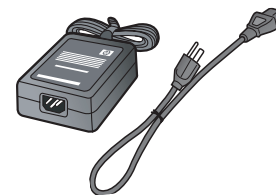
1 除非步骤 9 中另有提示，
否则请勿连接 USB 线



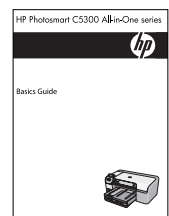
2 包装盒中的物品



安装 CD



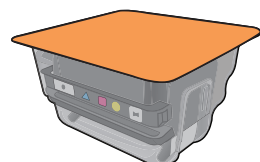
电源线



基础知识手册



彩色墨盒



打印头



4 X 6 照片纸*



可打印的 CD*



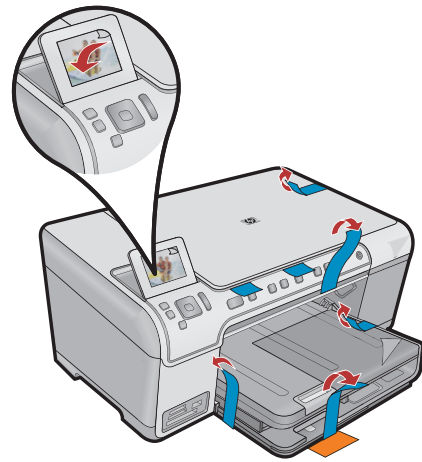
USB 线*

*可能包含

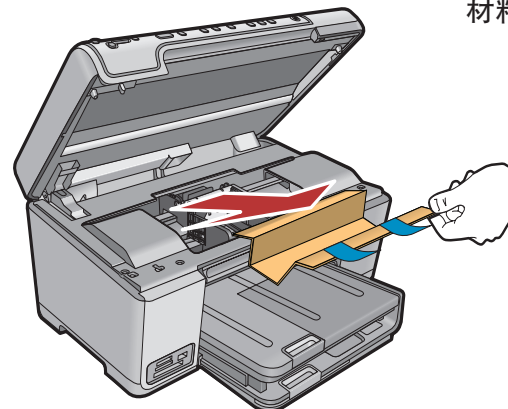


Q8290-90117

3 拆除包装

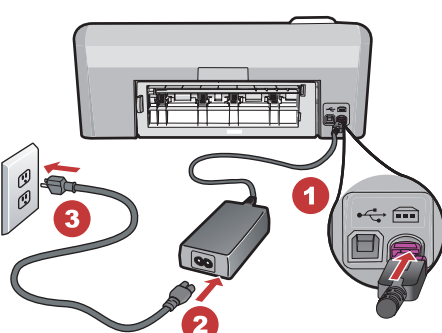


a. 撕掉设备上的所有
胶带。调整显示屏
位置和角度，撕掉
表面的保护膜。

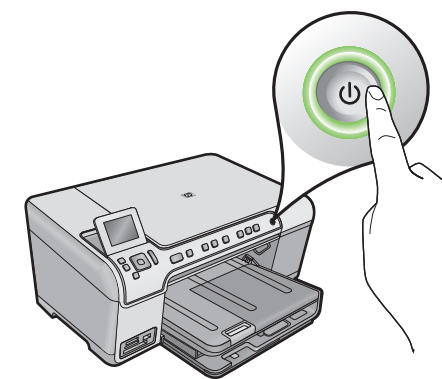


b. 打开设备并拆除设备
内部的所有包装
材料。

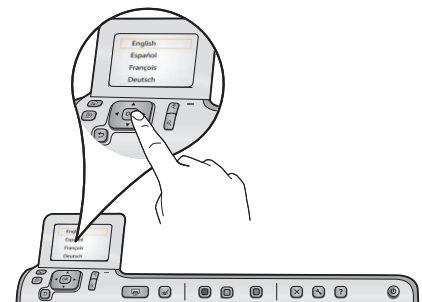
4 连接电源



a. 连接电源线和适
配器。

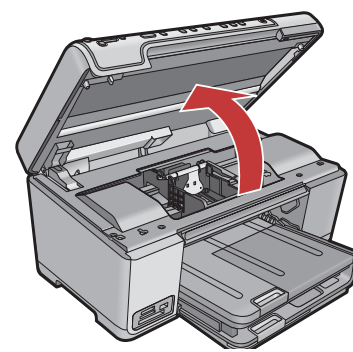


b. 按 开启
HP All-in-One。

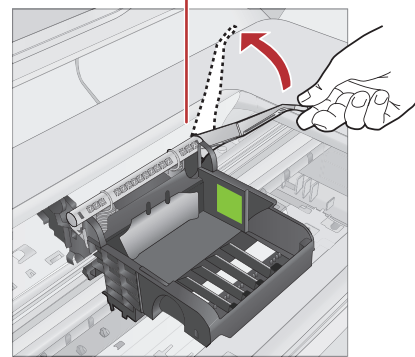


c. 按提示选择您要使用的
语言和所在的国家/地区。

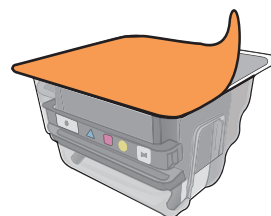
5a 安装打印头



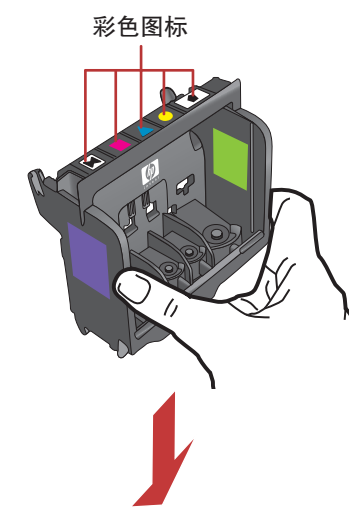
a. 打开墨盒检修门。



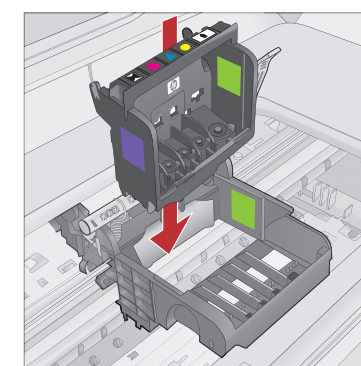
b. 用力抬起灰色卡销，
如图所示。



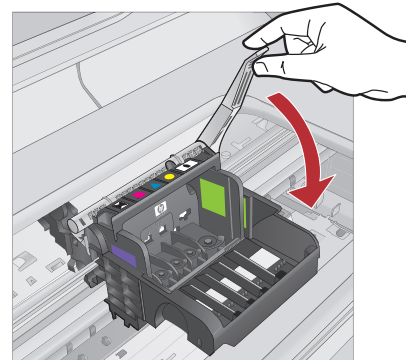
c. 拆除打印头的
包装。
**请勿触摸铜色
触点。**
**请勿划擦打印机
或其他表面上的
触点。**



d. 使打印头保持垂直
状态，如图所示。



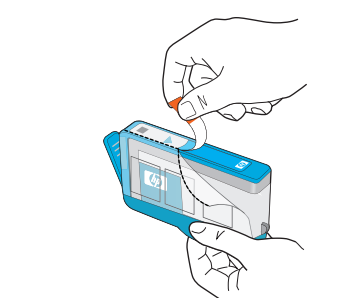
e. 将打印头向下放入
设备中，使打印头上的
紫色块和绿色块与
设备上的紫色块
和绿色块对齐。



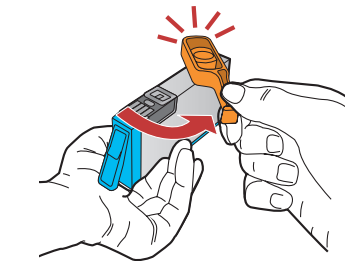
f. 慢慢地放下卡销。

5b 安装墨盒

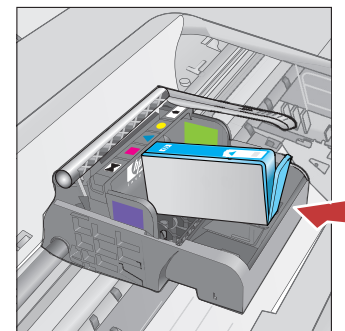
注意：安装墨盒前请完成步骤 5a。



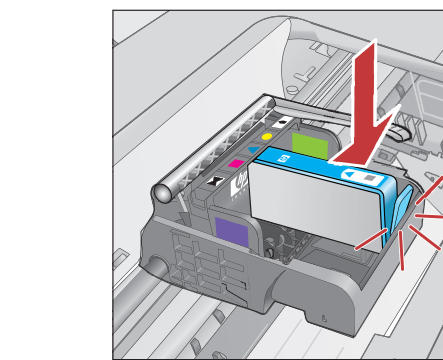
a. 拉起橙色标签，
撕去塑料包装。



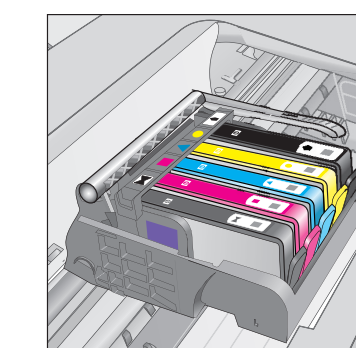
b. 旋动橙色保护帽，
将其取下。



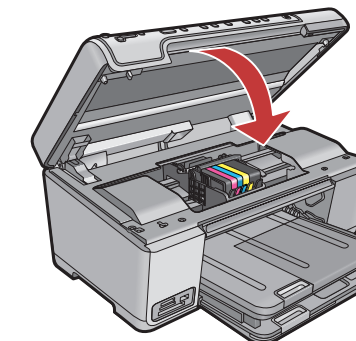
c. 翻转墨盒，使其
滑动到适当的插
槽中，然后向下按
压直至卡入到位。



d. 重复步骤 a、
b 和 c，安装
所有墨盒。

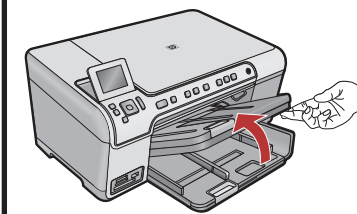


e. 关闭墨盒检修门。
此时初始化过程
将开始，预计会
耗时约 6 分钟。
在这个过程中您
会听到设备不断
发出声响。

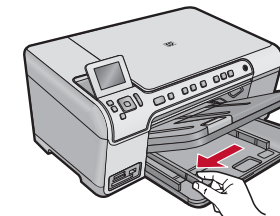


在初始化过程进行的同时，继续执行下一步操作，
放入纸张。

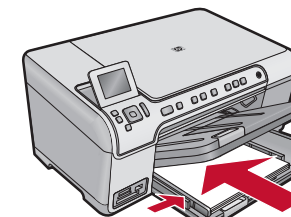
6 放入纸张



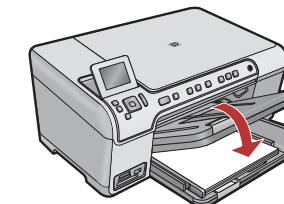
a. 抬起纸盒。



b. 将纸张宽度导轨滑
到左侧。

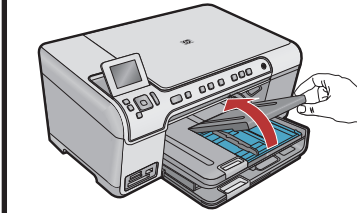


c. 将**普通白纸**放入主
纸盒，然后滑动纸
张导轨，使其紧贴
纸张边缘。

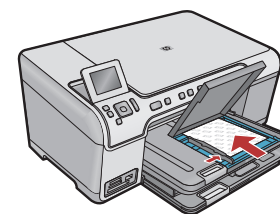


d. 放下出纸盒并
按“OK”。

7 放入照片纸

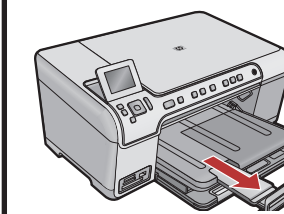


a. 抬起照片纸盒盖。



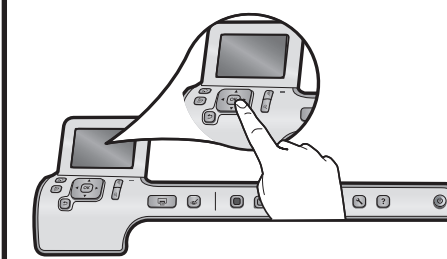
b. 将照片纸**光面朝下**
放入照片纸盒。
滑动纸张导轨，
使其紧贴照片纸
边缘。

c. 放下照片纸盒盖直
到完全闭合。

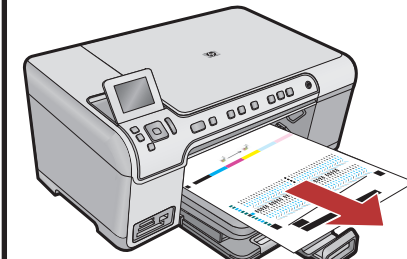


d. 拉出纸盒延长板，
并抬起纸张托架。

8 打印校准页



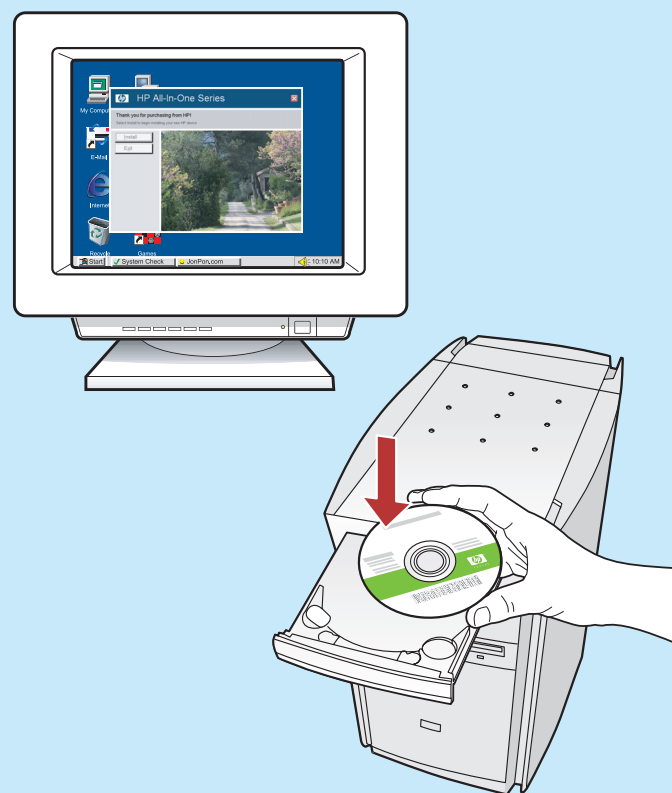
a. 放入纸张后，按下
“OK”按钮，然后等
待几分钟，直至校
准页打印完成。



b. 此时，校准工作
即告完成，然后
按下“OK”按钮。

9 安装软件 - Windows

A

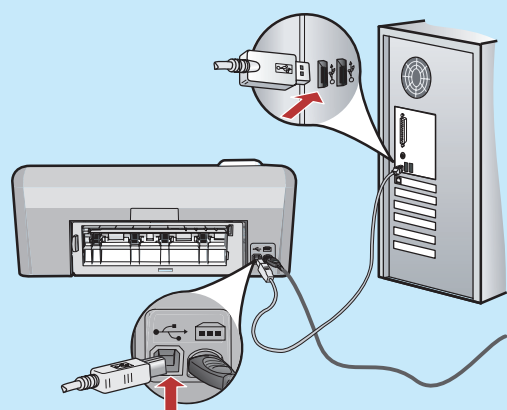
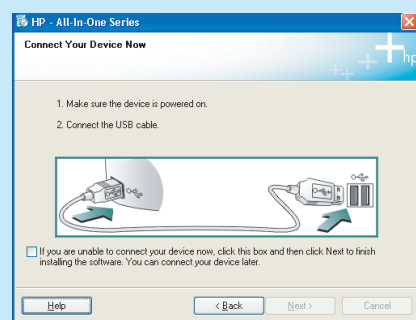


注: 除非另有提示, 否则请勿连接 USB 线。

- a. 启动计算机并登录 (如有必要), 然后等待桌面出现。放入 CD 并按照屏幕上的说明进行操作。

注意: 如果没有出现启动屏幕, 请依次双击“我的电脑”, 带 HP 徽标的“CD-ROM”图标和“setup.exe”。

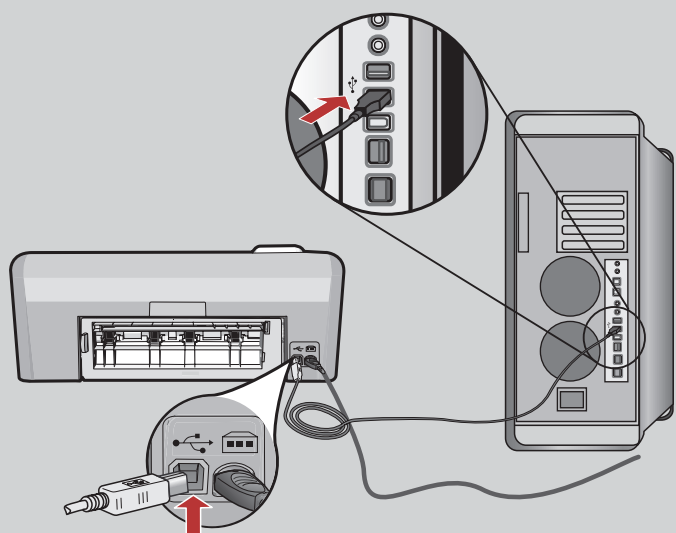
B



- 注意:** 如果随附物品不包含 USB 线, 请另行购买。
- b. USB 提示出现后, 请将 USB 线的一端连接到 HP All-in-One 背面的端口, 然后将另一端连接到计算机的任意一个 USB 端口。按照屏幕上的说明完成软件安装。

9 安装软件 - Mac

A



注意: 如果随附物品不包含 USB 线。

- a. 请将 USB 线的一端连接到 HP All-in-One 背面的端口, 然后将另一端连接到计算机的任意一个 USB 端口。

B

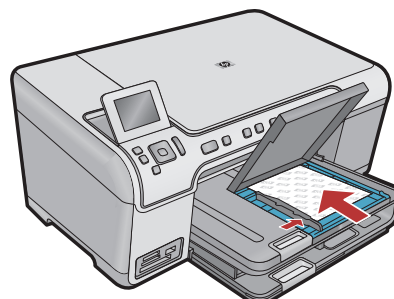


- b. 放入 CD。
- c. 双击“HP Installer” (HP 安装程序) 图标。按照屏幕上的说明进行操作。
- d. 完成“Setup Assistant” (安装助手) 屏幕操作。

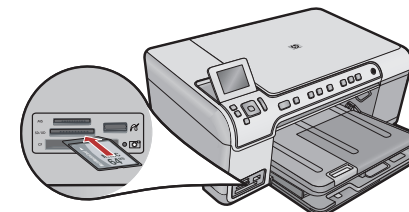
浏览功能

HP Photosmart 软件程序已经安装到您的计算机上了, 现在您就可以尝试使用 HP All-in-One 上的一些功能了。

打印存储卡上的照片



- a. 如果您没有进行过此操作, 请将照片纸放入照片纸盒。



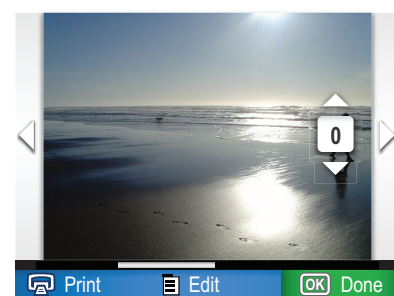
- b. 将相机中的存储卡插入到 HP All-in-One 上的适当存储卡插槽中。



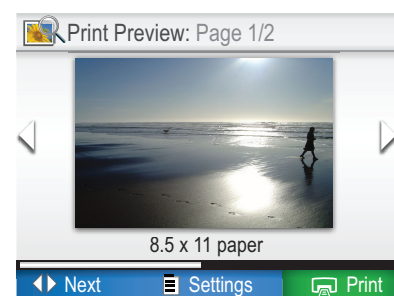
- c. 当彩色图形显示屏显示“照片”菜单时, 按“OK”选择“查看”。



- d. 按方向键查看所需的照片, 然后按“OK”。

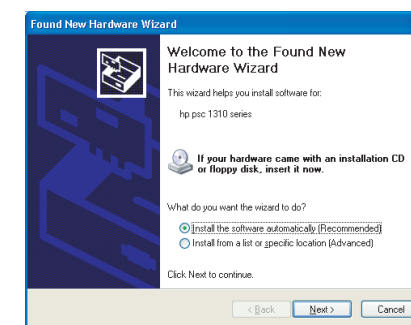


- e. 按“打印照片”显示照片选项。



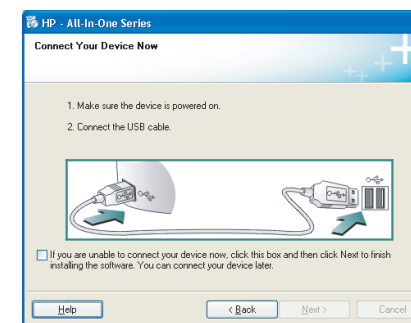
- f. 按“OK”预览选定的照片。
- g. 然后按“OK”打印照片。

疑难排解



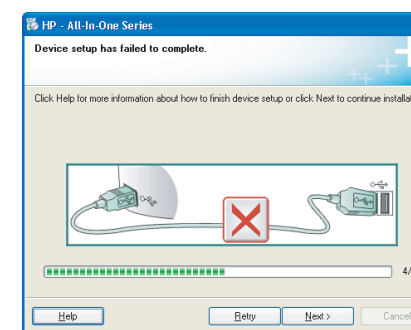
问题: (仅适用于 Windows) 显示 Microsoft“添加硬件”屏幕。

解决方法: 取消所有屏幕操作。拔掉 USB 线, 然后放入绿色 HP All-in-One CD。



问题: (仅适用于 Windows) 屏幕上不显示连接 USB 线的提示信息。

解决方法: 取消所有屏幕操作。取出并重新放入绿色 HP All-in-One CD。



问题: (仅适用于 Windows) 显示“设备安装失败”屏幕。

解决方法: 断开设备连接, 然后再重新连接。检查所有连接。确保 USB 线已插入计算机。不要将 USB 线插在键盘或无源 USB 集线器上。

使用 HP 软件

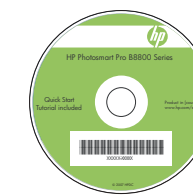


Windows: “HP 解决方案中心”针对 HP 设备和软件的各种功能提供了便捷的访问渠道, 包括设备状态, 设置, 耗材订购和帮助。



Mac: HP Photosmart Studio 允许您整理, 管理和编辑图像和视频。

需要更多信息?



www.hp.com/support



www.hp.com

Printed in [country] - English
Printed in [country] - English

© 2008 Hewlett-Packard Development Company, L.P.