

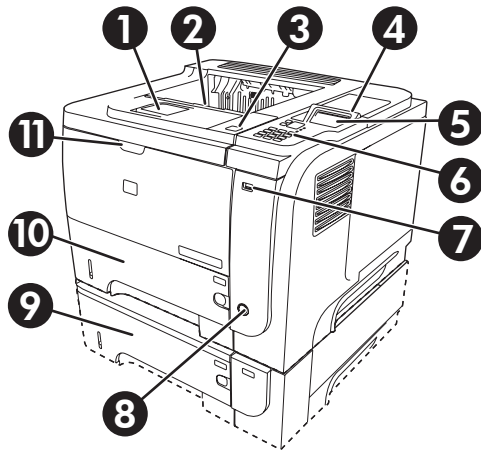
Product views

Illustrations du produit

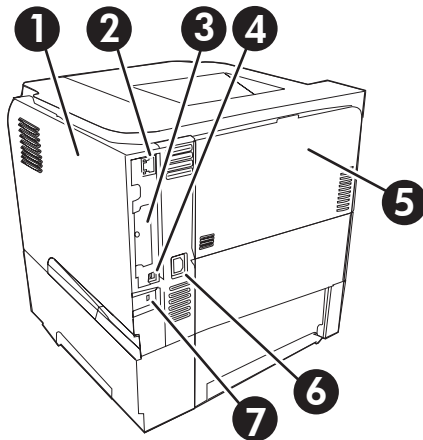
Geräteansichten

Panoramica del prodotto

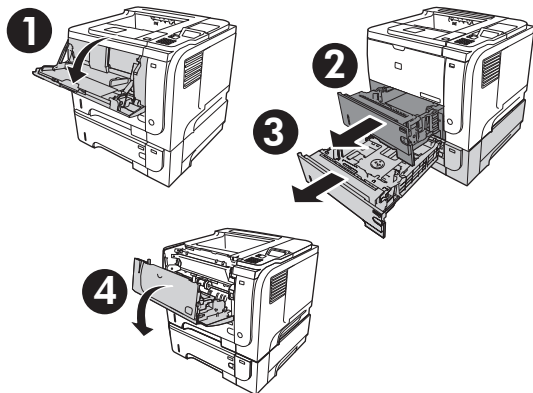
Vistas del producto



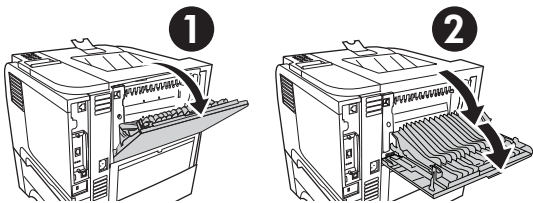
<b>1</b>	Output-bin extension Extension du bac de sortie	Ausgabefachverlängerung Estensione scomparto di uscita	Extensión para bandeja de salida
<b>2</b>	Top output bin Bac de sortie supérieur	Oberes Ausgabefach Scomparto di uscita superiore	Bandeja de salida superior
<b>3</b>	Top cover (push to open) Couvercle supérieur (appuyez dessus pour l'ouvrir)	Obere Abdeckung (zum Öffnen drücken) Coperchio superiore (spingere per aprire)	Cubierta superior (presionar para abrir)
<b>4</b>	Hardware integration pocket Espace destiné à l'intégration du micrologiciel	Fach zum Einbau der Hardware Pocket di integrazione hardware	Bolsillo de integración de hardware
<b>5</b>	Control-panel display Ecran du panneau de commande	Bedienfeldanzeige Display del pannello di controllo	Pantalla del panel de control
<b>6</b>	Control-panel buttons Boutons du panneau de commande	Bedienfeldtasten Pulsanti del pannello di controllo	Botones del panel de control
<b>7</b>	External USB port Port USB externe	Externer USB-Anschluss Porta USB esterna	Puerto USB externo
<b>8</b>	On/off button Bouton marche/arrêt	Ein-/Aus-Taste Pulsante di accensione/spengimento	Botón de encendido/apagado
<b>9</b>	Optional Tray 3 Bac 3 en option	Optionales Fach 3 Vassoio 3 opzionale	Bandeja 3 opcional
<b>10</b>	Tray 2 Bac 2	Fach 2 Vassoio 2	Bandeja 2
<b>11</b>	Tray 1 (pull to open) Bac 1 (tirez-le pour l'ouvrir)	Fach 1 (zum Öffnen ziehen) Vassoio 1 (tirare per aprire)	Bandeja 1 (presionar para abrir)



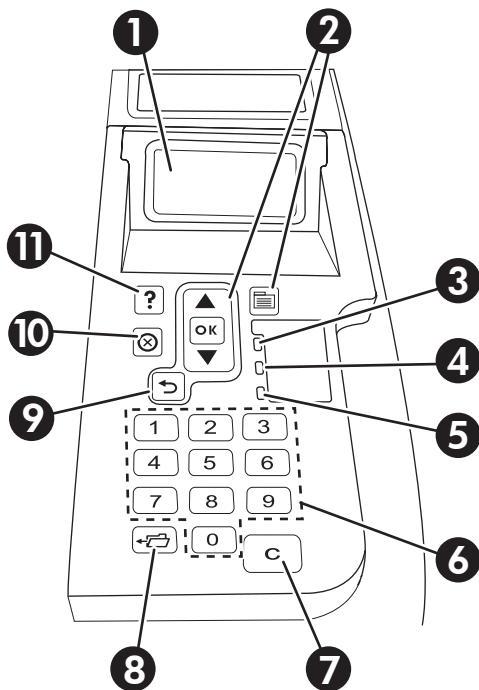
<b>1</b>	Right-side cover Capot de droite	Rechte seitliche Abdeckung Coperchio laterale destro	Cubierta lateral derecha
<b>2</b>	Network connection (n, dn, and x only) Connexion réseau (n, dn et x uniquement)	Netzwerkverbindung (ausschließlich n, dn und x) Collegamento in rete (solo n, dn e x)	Conexión de red (sólo n, dn y x)
<b>3</b>	EIO slot Logement EIO	EIO-Steckplatz Alloggiamento EIO	Ranura EIO
<b>4</b>	Hi-speed USB 2.0 connection Connexion USB 2.0 haut débit	Hi-Speed USB 2.0-Anschluss Connessione USB 2.0 Hi-speed	Conexión USB 2.0 de alta velocidad
<b>5</b>	Rear door Porte arrière	Hintere Klappe Sportello posteriore	Puerta trasera
<b>6</b>	Power connection Branchement de l'alimentation	Netzanschluss Connessione dell'alimentazione	Conexión de alimentación eléctrica
<b>7</b>	Slot for a security lock Espace destiné au verrou de sécurité	Öffnung für Sicherheitssperre Alloggiamento per un blocco di sicurezza	Ranura para un bloqueo de seguridad



<b>1</b>	Tray 1 Bac 1	Fach 1 Vassoio 1	Bandeja 1
<b>2</b>	Tray 2 Bac 2	Fach 2 Vassoio 2	Bandeja 2
<b>3</b>	Tray 3 Bac 3	Fach 3 Vassoio 3	Bandeja 3
<b>4</b>	Top cover Capot supérieur	Obere Abdeckung Coperchio superiore	Cubierta superior



<b>1</b>	45° angle - straight-through printing Angle à 45° - pour impression directe	45°-Winkel – Drucken Angolo di 45°: stampa diretta	Ángulo de 45°: impresión rectilínea
<b>2</b>	90° angle - clear jams Angle à 90° - pour élimination des bourrages	90°-Winkel – Beheben von Staus Angolo di 90°: eliminazione degli inceppamenti	Ángulo de 90°: eliminación de atascos



<b>1</b>	Control-panel display Ecran du panneau de commande	Bedienfeldanzeige Display del pannello di controllo	Pantalla del panel de control
<b>2</b>	<b>Menu navigation</b> <ul style="list-style-type: none"> <li>☰ Menu button</li> <li>▲ Up arrow</li> <li>OK button</li> <li>▼ Down arrow</li> </ul> <b>Navigation dans le menu</b> <ul style="list-style-type: none"> <li>☰ Bouton Menu</li> <li>▲ Flèche vers le haut</li> <li>Bouton OK</li> <li>▼ Flèche vers le bas</li> </ul>	<b>Menünavigation</b> <ul style="list-style-type: none"> <li>☰ Menü-Taste</li> <li>▲ Pfeil nach oben</li> <li>OK-Taste</li> <li>▼ Pfeil nach unten</li> </ul> <b>Esplorazione di menu</b> <ul style="list-style-type: none"> <li>☰ Pulsante Menu</li> <li>▲ Freccia verso l'alto</li> <li>Pulsante OK</li> <li>▼ Freccia verso il basso</li> </ul>	<b>Menú de navegación</b> <ul style="list-style-type: none"> <li>☰ Botón Menú</li> <li>▲ Botón de flecha hacia arriba</li> <li>Botón OK</li> <li>▼ Botón de flecha hacia abajo</li> </ul>
<b>3</b>	<ul style="list-style-type: none"> <li>• Ready light</li> <li>• Voyant Prêt</li> </ul>	<ul style="list-style-type: none"> <li>LED „Bereit“</li> <li>Spia Pronto</li> </ul>	Luz Preparado
<b>4</b>	<ul style="list-style-type: none"> <li>• Data light</li> <li>• Voyant Données</li> </ul>	<ul style="list-style-type: none"> <li>LED „Daten“</li> <li>Spia Dati</li> </ul>	Luz Datos
<b>5</b>	<ul style="list-style-type: none"> <li>• Attention light</li> <li>• Voyant Attention</li> </ul>	<ul style="list-style-type: none"> <li>LED „Achtung“</li> <li>Spia Attenzione</li> </ul>	Luz Atención
<b>6</b>	Numeric keypad (d, n, dn, x) Clavier numérique (d, n, dn, x)	Ziffernblock (d, n, dn, x) Tastierino numerico (d, n, dn, x)	Teclado numérico (d, n, dn, x)
<b>7</b>	<ul style="list-style-type: none"> <li>C Clear button (d, n, dn, x)</li> <li>Bouton Effacer (d, n, dn, x)</li> </ul>	<ul style="list-style-type: none"> <li>Löschtaste (d, n, dn, x)</li> <li>Pulsante Cancella (d, n, dn, x)</li> </ul>	Botón Eliminar (d, n, dn, x)
<b>8</b>	<ul style="list-style-type: none"> <li>📁 Folder button (d, n, dn, x)</li> <li>Bouton Dossier (d, n, dn, x)</li> </ul>	<ul style="list-style-type: none"> <li>Ordner-Taste (d, n, dn, x)</li> <li>Pulsante Cartella (d, n, dn, x)</li> </ul>	Botón Carpeta (d, n, dn, x)
<b>9</b>	<ul style="list-style-type: none"> <li>↩ Back arrow</li> <li>Flèche vers l'arrière</li> </ul>	<ul style="list-style-type: none"> <li>Zurück-Taste</li> <li>Freccia Indietro</li> </ul>	Botón de flecha hacia atrás
<b>10</b>	<ul style="list-style-type: none"> <li>⊗ Stop button</li> <li>Bouton Stop</li> </ul>	<ul style="list-style-type: none"> <li>Stopp-Taste</li> <li>Pulsante Interrompi</li> </ul>	Botón Detener
<b>11</b>	<ul style="list-style-type: none"> <li>? Help button</li> <li>Bouton Aide</li> </ul>	<ul style="list-style-type: none"> <li>Hilfe-Taste</li> <li>Pulsante Guida</li> </ul>	Botón Ayuda