

硬體參考指南 - dx7500 纖薄桌上型電腦機型 HP Compaq Business PC

© Copyright 2008 Hewlett-Packard Development Company, L.P. 此文件所包含資訊如有更改，恕不另行通知。

Microsoft、Windows 與 Windows Vista 是 Microsoft Corporation 在美國及（或）其他國家/地區的商標或註冊商標。

HP 產品與服務的保固僅列於隨產品及服務所附的明確保固聲明中。本文件的任何部分都不可構成任何額外的保固。HP 不負責本文件在技術上或編輯上的錯誤或疏失。

本文件包含的專屬資訊受到著作權法所保護。未經 Hewlett-Packard Company 書面同意，不得複印、複製本文件的任何部分，或將本文件的任何部分翻譯成其他語言。

硬體參考指南

HP Compaq Business PC

dx7500 纖薄桌上型電腦機型

第 1 版（2008 年 8 月）

文件編號：498186-AB1

有關本書

本指南提供升級此電腦機型的基本資訊。

- △ **警告!** 以此方式標示的文字代表若不依照指示方法操作，可能會導致人身傷害或喪失生命。
 - △ **注意：** 以此方式標示的文字代表若不依照指示方法操作，可能會導致設備損壞或資料遺失。
 - ☞ **附註：** 以此方式強調之文字提供重要的補充資訊。
-

目錄

1 產品功能

標準配置功能	1
維修功能	1
正面面板組件	2
媒體卡讀取裝置組件	3
背面面板組件	4
鍵盤	5
使用 Windows 標誌鍵	5
序號位置	7

2 硬體升級

警告事項與注意事項	8
拆下電腦存取面板	9
裝回電腦存取面板	9
拆下正面機殼	10
拆下機殼擋板	11
裝回正面機殼	11
安裝額外的記憶體	12
DIMM	12
DDR2-SDRAM DIMM	12
DIMM 插槽的記憶體模組安裝	13
安裝 DIMM	14
拆下或安裝擴充卡	17
磁碟機位置	22
安裝額外的磁碟機	23
主機板磁碟連接	24
拆下光碟機	24
將光碟機安裝到 5.25 英吋磁碟機插槽	26
拆下外接式 3.5 英吋磁碟機	28
將磁碟機安裝到 3.5 英吋外接式磁碟機插槽	31
拆下內建式 3.5 英吋硬碟機	33
安裝內建式 3.5 英吋硬碟機	35

附錄 A 規格

附錄 B 更換電池

附錄 C 外部安全性裝置

安裝安全鎖	42
纜線鎖	42
掛鎖	43
HP 商業 PC 安全鎖	43

附錄 D 靜電釋放

避免靜電損害	46
接地方法	46

附錄 E 電腦操作準則、例行電腦維護與搬運準備

電腦操作準則與例行維護	47
光碟機預防措施	48
操作	48
清潔	48
安全性	48
搬運準備	48

索引	49
----------	----

1 產品功能

標準配置功能

HP Compaq 纖薄桌上型電腦的功能可能依機型而有所不同。若要完整列出安裝於電腦上的硬體及軟體，請執行診斷公用程式（只包含在某些電腦機型中）。有關此公用程式的操作指示，請參閱《疑難排解指南》。

圖示 1-1 HP Compaq dx7500 纖薄桌上型電腦機型



附註： 以上所示的磁碟機配置可能與您的電腦機型不同。

以上圖例之外觀也與您的電腦機型不同。

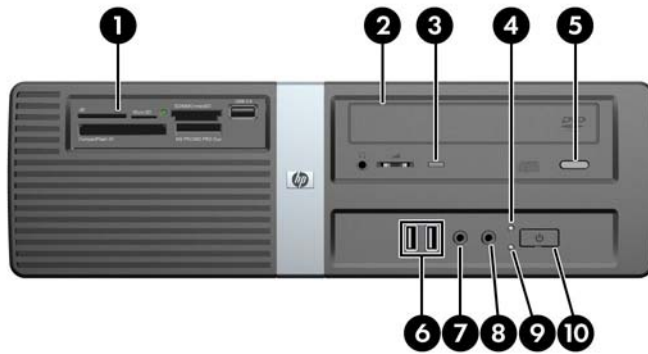
維修功能

纖薄桌上型電腦所包含的功能使其易於升級與維修。本章所述的多數安裝程序皆需要使用 Torx T-15 或平頭螺絲起子。

正面面板組件

磁碟機配置會依機型而不同。

圖示 1-2 正面面板組件



表格 1-1 正面面板組件

1	3.5 英吋媒體卡讀取裝置 (選購) ¹	6	USB (通用序列匯流排) 2.0 連接埠
2	5.25 英吋光碟機 (選購) ²	7	耳機接頭
3	光碟機活動指示燈	8	麥克風接頭
4	硬碟活動指示燈	9	電源指示燈
5	光碟機退出鈕	10	雙重狀態電源按鈕

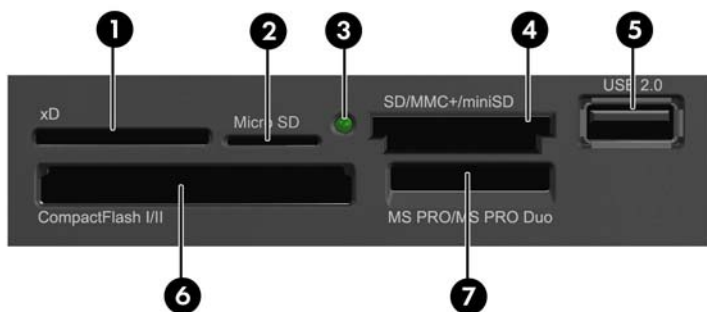
¹ 有些機型具有覆蓋 3.5 英吋磁碟機插槽的機殼擋板。您可以從 HP 選購適用於這種磁碟機插槽的磁碟機。

² 有些機型具有覆蓋 5.25 英吋磁碟機插槽的機殼擋板。

媒體卡讀取裝置組件

媒體卡讀取裝置是僅限某些機型使用的選購裝置。請參考下列圖示和表格來識別媒體卡讀取裝置組件。

圖示 1-3 媒體卡讀取裝置組件

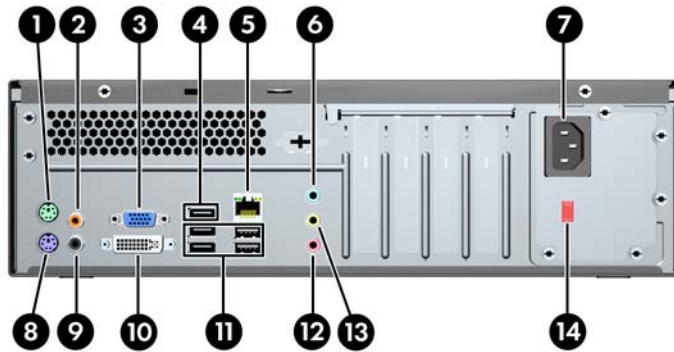


表格 1-2 媒體卡讀取裝置組件

編號	插槽	媒體
1	xD	<ul style="list-style-type: none"> xD-Picture 卡 (xD)
2	MicroSD	<ul style="list-style-type: none"> MicroSD (T-Flash) MicroSDHC
3	媒體卡讀取裝置活動指示燈	
4	SD/MMC+/miniSD	<ul style="list-style-type: none"> SD 記憶卡 (SD) SD 高容量記憶卡 (SDHC) MiniSD MiniSDHC MultiMediaCard (MMC) Reduced Size MultiMediaCard (RS MMC) MultiMediaCard 4.0 (MMC Plus) Reduced Size MultiMediaCard 4.0 (MMC Mobile) MMC Micro (必須有介面卡)
5	USB	<ul style="list-style-type: none"> USB (通用序列匯流排) 連接埠
6	CompactFlash I/II	<ul style="list-style-type: none"> CompactFlash 卡類型 1 CompactFlash 卡類型 2 MicroDrive
7	MS PRO/MS PRO DUO	<ul style="list-style-type: none"> Memory Stick (MS) MagicGate Memory Stick (MG) MagicGate Memory Stick Duo Memory Stick Select Memory Stick Duo (MS Duo) Memory Stick PRO (MS PRO) Memory Stick PRO Duo (MS PRO Duo) Memory Stick PRO-HG Duo Memory Stick Micro (M2) (必須有介面卡)

背面面板組件

圖示 1-4 背面面板組件



表格 1-3 背面面板組件

1	PS/2 滑鼠接頭 (綠色)	8	PS/2 鍵盤接頭 (紫色)
2	數位輸出音訊 (橘色)	9	數位輸入音訊 (黑色)
3	VGA 顯示器接頭 (藍色)	10	DVI 顯示器接頭 (白色)
4	1394 連接埠	11	通用序列匯流排 (USB) 連接埠
5	RJ-45 網路接頭	12	麥克風接頭 (粉色)
6	音訊輸入接頭 (藍色)	13	啟動音訊裝置的輸出接頭 (綠色)
7	電源線接頭	14	電壓選擇切換開關

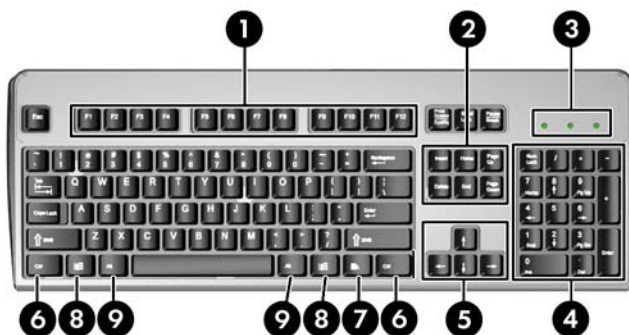
附註： 接頭的配置和數量可能會依機型而有所不同。

電腦中如果安裝有 PCI Express x16 圖形介面卡，則主機板上的顯示器接頭會沒有作用。

如果是安裝 PCI Express x1 圖形介面卡，則可以同時使用介面卡和主機板接頭。若想同時使用這兩個接頭，可能要更改電腦設定中的部分設定。如需有關設定開機 VGA 控制器的詳細資訊，請參閱《電腦設定 (F10) 公用程式指南》。

鍵盤

圖示 1-5 鍵盤組件



表格 1-4 鍵盤組件

1	功能鍵	根據所使用的軟體應用程式而執行特殊的功能。
2	編輯鍵	包括下列按鍵：Insert、Home、Page Up、Delete、End 和 Page Down。
3	狀態指示燈	顯示電腦和鍵盤的設定狀態（Num Lock、Caps Lock 和 Scroll Lock）。
4	數字鍵	功能類似計算機鍵台。
5	方向鍵	用來瀏覽文件或網站。這些按鍵能讓您使用鍵盤（而非滑鼠）來向左、右、上、下移動。
6	Ctrl 鍵	與其他鍵組合使用；其效果視您所使用的應用程式軟體而定。
7	應用程式鍵 ¹	用來（如滑鼠右鍵般）開啓 Microsoft Office 應用程式的快顯功能表。在其他軟體應用程式中可執行其他功能。
8	Windows 標誌鍵 ¹	用來開啓 Microsoft Windows 的「開始」功能表。與其他鍵組合使用以執行其他功能。
9	Alt 鍵	與其他鍵組合使用；其效果視您所使用的應用程式軟體而定。

¹ 適用於特定地理地區/國家的按鍵。

使用 Windows 標誌鍵

與其他按鍵組合使用 Windows 標誌鍵，可執行 Windows 作業系統中的某些功能。請參閱 [5 頁的鍵盤](#)，以識別 Windows 標誌鍵。

表格 1-5 Windows 標誌鍵功能

Microsoft Windows XP 和 Microsoft Windows Vista 中提供下列 Windows 標誌鍵功能。	
Windows 標誌鍵	顯示或隱藏「開始」功能表
Windows 標誌鍵 + d	顯示桌面
Windows 標誌鍵 + m	將所有開啓的應用程式最小化
Shift + Windows 標誌鍵 + m	復原全部最小化
Windows 標誌鍵 + e	啓動「我的電腦」
Windows 標誌鍵 + f	啓動「搜尋檔案和資料夾」

表格 1-5 Windows 標誌鍵功能 (續)

Windows 標誌鍵 + Ctrl + f	啟動「搜尋電腦」
Windows 標誌鍵 + F1	啟動「Windows 說明」
Windows 標誌鍵 + l	若該電腦連接至網路網域則將其鎖定，否則便切換使用者
Windows 標誌鍵 + r	啟動「執行」對話方塊
Windows 標誌鍵 + u	啟動「公用程式管理員」
Windows 標誌鍵 + 暫停/停止	啟動「系統內容」對話方塊
Windows 標誌鍵 + Tab	Windows XP - 在工作列按鈕間循環切換 Windows Vista - 使用 Windows Flip 3-D 在工作列上的程式間循環切換
除了上述的 Windows 標誌鍵功能，Microsoft Windows Vista 中也提供下列功能。	
Ctrl + Windows 標誌鍵 + Tab	透過 Windows Flip 3-D，使用方向鍵在工作列上的程式間循環切換
Windows 標誌鍵 + 空格鍵	將所有小工具最上層顯示，然後選取 Windows 資訊看板
Windows 標誌鍵 + g	在資訊看板小工具間循環切換
Windows 標誌鍵 + u	啟動「輕鬆存取中心」
Windows 標誌鍵 + x	啟動「Windows 行動中心」
Windows 標誌鍵 + 任何數字鍵	啟動位於與該數字位置對應的「快速啟動」捷徑（例如，Windows 標誌鍵 + 1 會啟動「快速啟動」功能表中的第一個捷徑）

序號位置

每部電腦都有獨一無二的序號和產品 ID 號碼，其位於電腦右上方。請保存這些號碼，以便日後在聯絡客戶服務中心尋求協助時使用。

圖示 1-6 序號和產品 ID



2 硬體升級

警告事項與注意事項

執行升級前，請務必仔細閱讀本指南中所有適用的操作說明、注意事項與警告事項。

△ **警告!** 若要減少個人因觸電受傷或因表面過熱或被火燙傷的危險：

從牆上插座拔除電纜，並在內部系統組件冷卻後再接觸。

勿將電信或電話接頭插入網路介面控制器 (NIC) 插座。

勿拔除電源線上的接地插頭。接地插頭是重要的安全功能。

將電源線插在有接地且任何時間都方便使用的插座上。

如要減少嚴重傷害發生的危險，請閱讀《安全舒適操作指南》。它說明了適當的工作站設定、擺放以及電腦使用者的健康和工作習慣，並提供重要的電子和機械安全資訊。本指南可在下列網址中找到：
<http://www.hp.com/ergo>。

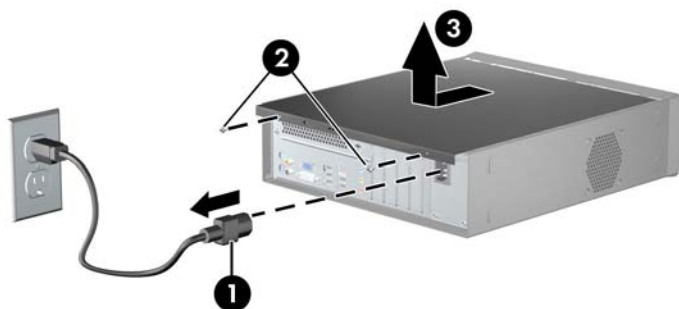
△ **注意：** 靜電會損壞個人電腦或選購設備的電子組件。開始上述步驟之前，請確保您已短暫接觸接地金屬物件釋放出靜電。請參閱附錄 D 46 頁的靜電釋放，以取得其他資訊。

電腦一旦插上 AC 電源，主機板就會通電。您必須先將電纜從電源拔除後才可開啓電腦，以避免造成內部組件的損壞。

拆下電腦存取面板

1. 卸除/鬆開阻礙您開啓電腦的任何安全性裝置。
 2. 從電腦取出所有的可抽換式媒體（例如磁片或光碟片）。
 3. 透過作業系統適當關閉電腦，然後再關閉所有外接式裝置。
 4. 從電源插座和電腦 (1) 拔掉電源線，亦中斷任何外接式裝置的連線。
- △ **注意：** 不論是否為開啓狀態，只要系統插入作用中的 AC 插座，主機板上就一定會有電壓。您必須拔除電源線，以避免損壞電腦的內部組件。
5. 拆下用來將存取面板固定在電腦機箱 (2) 上的兩顆螺絲。
 6. 將存取面板向後推約 1.3 公分（1/2 英吋），然後將它從裝置 (3) 抬起並拉出。

圖示 2-1 拆下電源線和存取面板



裝回電腦存取面板

將存取面板懸在距離機箱背面約 1.3 公分（1/2 英吋）的位置，然後推入定位 (1)，便可將存取面板裝回機箱。裝回用來將存取面板固定在機箱 (2) 上的兩顆螺絲。

圖示 2-2 裝回存取面板



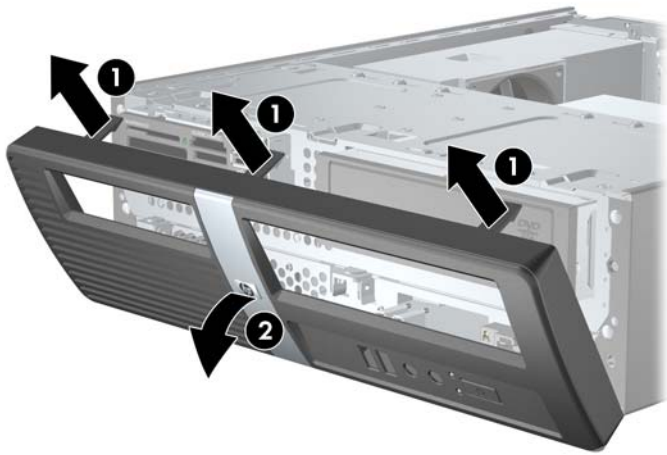
拆下正面機殼

1. 卸除/鬆開阻礙您開啓電腦的任何安全性裝置。
2. 從電腦取出所有的可抽換式媒體（例如磁片或光碟片）。
3. 透過作業系統適當關閉電腦，然後再關閉所有外接式裝置。
4. 從電源插座拔除電源線，再中斷與所有外接式裝置的連線。

△ **注意：** 不論是否為開啓狀態，只要系統插入作用中的 AC 插座，主機板上就一定會有電壓。您必須拔除電源線，以避免損壞電腦的內部組件。

5. 拆下電腦存取面板。
6. 若要拆下正面機殼，請一一將機殼 (1) 上方三個垂片往上拉，然後向下旋轉機殼至其由機箱上 (2) 脫落。

圖示 2-3 拆下正面機殼

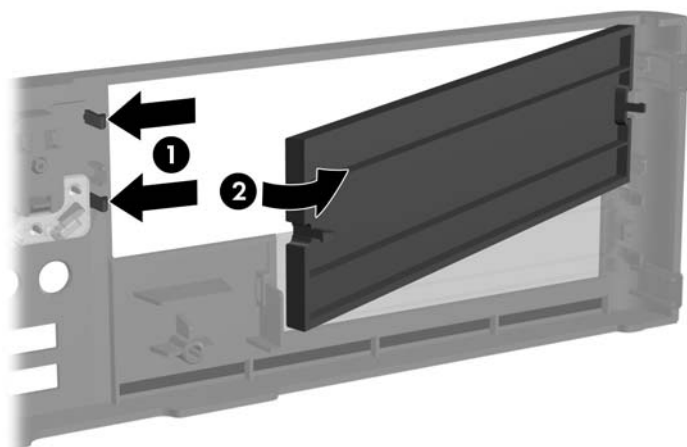


拆下機殼擋板

如果電腦未隨附 3.5" 或 5.25" 選項插槽的磁碟機，該插槽便會用機殼擋板覆蓋住。如果您將磁碟機加入選項插槽，就必須先拆下機殼擋板。

1. 請遵循 [10 頁的拆下正面機殼](#) 的指示。
2. 當面對前面板內側時，將右方兩個固定垂片往機殼外側壓 (1)，然後將機殼擋板向內拉並拆下 (2)。

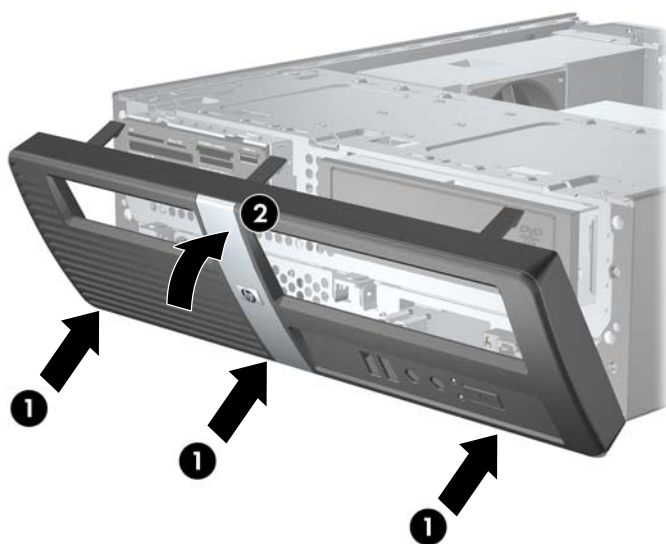
圖示 2-4 拆下機殼擋板



裝回正面機殼

若要裝回前面板，請將機殼底部的三個鎖扣插入機箱長方形孔 (1)，然後旋轉機殼至定位，讓機殼上端三個垂片上的扣栓喀啦一聲扣在機箱上 (2)。

圖示 2-5 裝回正面機殼



安裝額外的記憶體

本電腦配備雙倍資料傳輸率 2 同步動態隨機存取記憶體 (DDR2-SDRAM) 雙列直插式記憶體模組 (DIMM)。

DIMM

主機板上的記憶體插槽能裝載至多四條符合產業標準的 DIMM。這些記憶體插槽中至少會預先安裝一條 DIMM。為了獲得最大的記憶體支援，您可以在系統主機板上裝載多達 8 GB 的記憶體，以高效能的雙通道模式運作。

DDR2-SDRAM DIMM

為了使系統正常運作，DDR2-SDRAM DIMM 必須是：


- 產業標準的 240 針腳
- 相容於無緩衝之 PC2-6400 800 MHz
- 1.8 伏特 DDR2-SDRAM DIMM

DDR2-SDRAM DIMM 也必須：

- 支援 CAS Latency 5 DDR2 800 Mhz (5-5-5 timing) 與 CAS Latency 6 DDR2 800 Mhz (6-6-6 timing)
- 包含委任的 JEDEC SPD 資訊

此外，本電腦還支援：

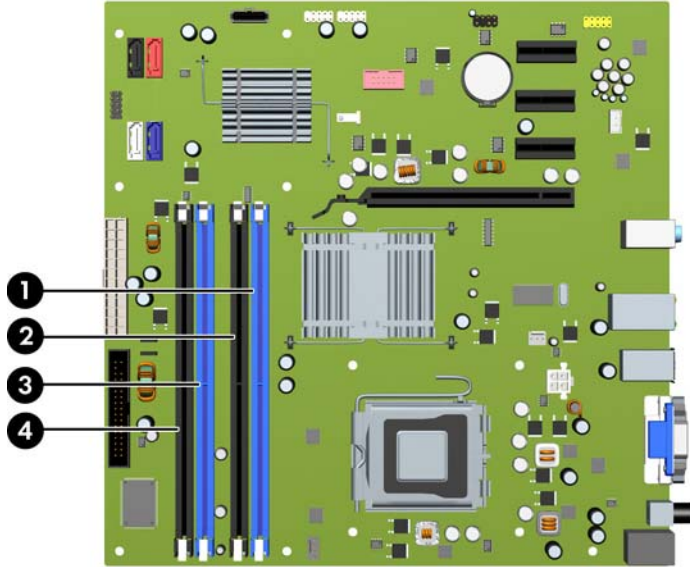
- 512 MB、1 GB 和 2 GB 的非 ECC 記憶體技術
- 單面和雙面 DIMM
- 由 x8 和 x16 DDR 顆粒構成的 DIMM；不支援由 x4 SDRAM 構成的 DIMM

 **附註：** 如果您安裝未支援的 DIMM，系統將無法正常作業。

DIMM 插槽的記憶體模組安裝

主機板上有四個 DIMM 插槽，每個通道各兩個插槽。這些插槽分別標示為 DIMM1、DIMM2、DIMM3 和 DIMM4。插槽 DIMM1 和 DIMM2 以記憶體通道 A 運作。插槽 DIMM3 和 DIMM4 以記憶體通道 B 運作。

圖示 2-6 DIMM 插槽位置



表格 2-1 DIMM 插槽位置

項目	說明	插槽顏色
1	DIMM1 插槽，通道 A（第一個安裝）	藍色
2	DIMM2 插槽，通道 A	黑色
3	DIMM 3 插槽，通道 B（第二個安裝）	藍色
4	DIMM4 插槽，通道 B	黑色

附註： DIMM 必須佔用 DIMM1 插槽。

系統將視 DIMM 的安裝方式，自動以單通道模式、雙通道模式或彈性模式運作。

- 若 DIMM 插槽只有插入單通道模組的記憶體，系統會以單通道模式運作。
- 如果通道 A 中 DIMM 的總記憶體容量與通道 B 中 DIMM 的總記憶體容量相等，系統會以高效能的雙通道模式運作。各通道的操作技術和裝置寬度視情況而有所不同。例如，若通道 A 插入兩條 512 MB DIMM，通道 B 插入一條 1 GB DIMM，系統就會以雙通道模式運作。
- 如果通道 A 中 DIMM 的總記憶體容量與通道 B 中 DIMM 的總記憶體容量不相等，系統會以彈性模式運作。在彈性模式中，插入最少記憶體的通道表示指派給雙通道的總記憶體數量，其餘的記憶體則指派給單通道。為了達到最佳速度，必須在通道之間取得平衡，以讓最大的記憶體數量可以分散在這兩種通道之間。如果某個通道的記憶體將會比另一個通道大，應該將較大的量指派給通道 A。例如，如果您要將插槽分配給一個 1 GB DIMM 以及三個 512 MB DIMM，通道 A 應分配給 1 GB

DIMM 和一個 512 MB DIMM，而通道 B 則應分配給兩個 512 MB DIMM。在上述設定下，2 GB 將會以雙通道模式執行，而 512 MB 會以單通道模式執行。

- 無論在任何模式中，最大運作速度都是取決於系統上最慢的 DIMM。

安裝 DIMM

- △ **注意：** 您必須先拔除電源線，然後等候約 30 秒鐘讓電力耗盡，才可以新增或移除記憶體模組。不論是否為開啓狀態，只要電腦插入作用中的 AC 插座，就會對記憶體模組提供電壓。在有電壓的情況下新增或移除記憶體模組，可能會對記憶體模組或主機板造成無法修復的損壞。

記憶體模組插槽有鍍金接點。升級記憶體時，必須使用附有鍍金金屬接點的記憶體模組，避免與其他不相容的金屬接觸而生鏽和（或）氧化。

靜電會損壞個人電腦或選購擴充卡的電子組件。開始上述步驟之前，請確保您已短暫接觸接地金屬物件釋放出靜電。如需詳細資訊，請參閱附錄 D 46 頁的靜電釋放。

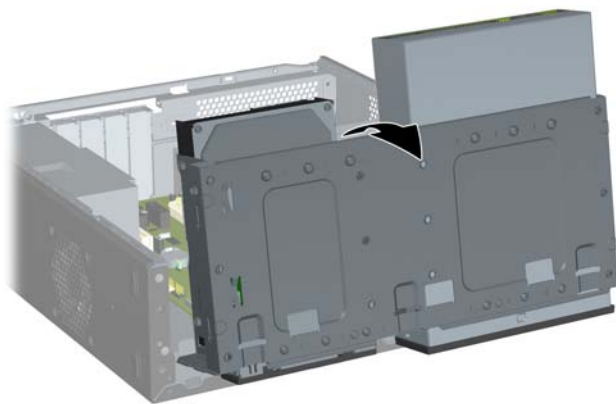
處理記憶體模組時，請小心不要碰觸到任何接點，否則可能會損壞模組。

1. 卸除/鬆開阻礙您開啓電腦的任何安全性裝置。
2. 從電腦取出所有的可抽換式媒體（例如磁片或光碟片）。
3. 透過作業系統適當關閉電腦，然後再關閉所有外接式裝置。
4. 從電源插座拔除電源線，再中斷與所有外接式裝置的連線。

- △ **注意：** 您必須先拔除電源線，然後等候約 30 秒鐘讓電力耗盡，才可以新增或移除記憶體模組。不論是否為開啓狀態，只要電腦插入作用中的 AC 插座，就會對記憶體模組提供電壓。在有電壓的情況下新增或移除記憶體模組，可能會對記憶體模組或主機板造成無法修復的損壞。

5. 拆下電腦存取面板。
6. 將磁碟機裝架向上翻轉。

圖示 2-7 將磁碟機裝架向上翻轉

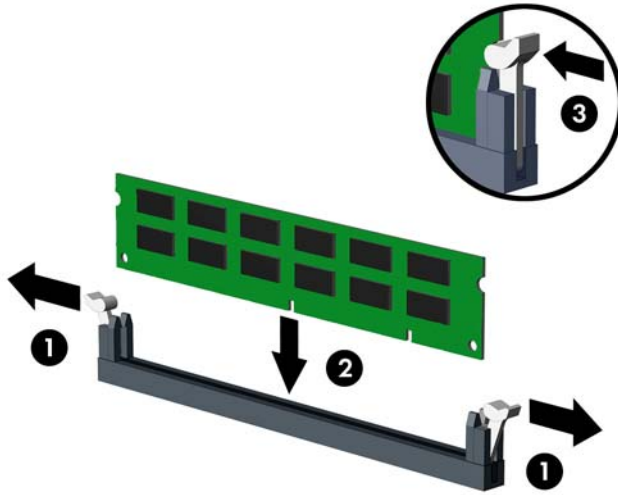


7. 找到主機板上的記憶體插槽。

警告! 爲了避免因表面過熱而造成個人燙傷的危險，請於系統內部組件冷卻後再接觸。

8. 扳開記憶體模組插槽 (1) 兩側的卡榫，然後將記憶體模組插入插槽 (2) 內。

圖示 2-8 安裝 DIMM



附註： 記憶體模組僅可以一種方向安裝。請將模組上的槽孔對齊記憶體插槽上的垂片。

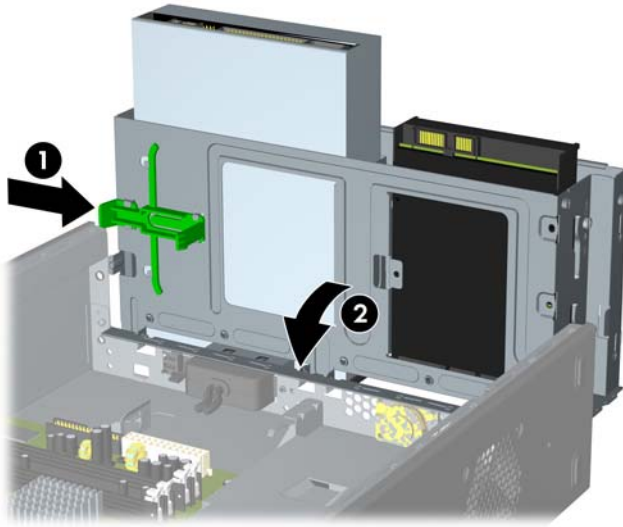
DIMM 必須佔用 DIMM1 插槽。一定要先安裝藍色插槽，才能在每一通道中安裝黑色插槽。

爲了提供雙通道記憶體組態，通道 A 的記憶體容量必須與通道 B 的記憶體容量相同。如需詳細資訊，請參閱 [13 頁的 DIMM 插槽的記憶體模組安裝](#)。

9. 將 DIMM 模組用力地壓入插槽，確定模組完全插入且正確地嵌入。DIMM 在插槽中必須完全插到底，並平均地嵌入插槽中避免損壞記憶體。確定兩側卡榫都正確關上 (3)。
10. 若要安裝更多模組時，請重覆步驟 8 和 9。

11. 將固定磁碟機裝架的卡榫直直壓下 (1)，讓磁碟機裝架完全放下來 (2)。

圖示 2-9 放下磁碟機裝架

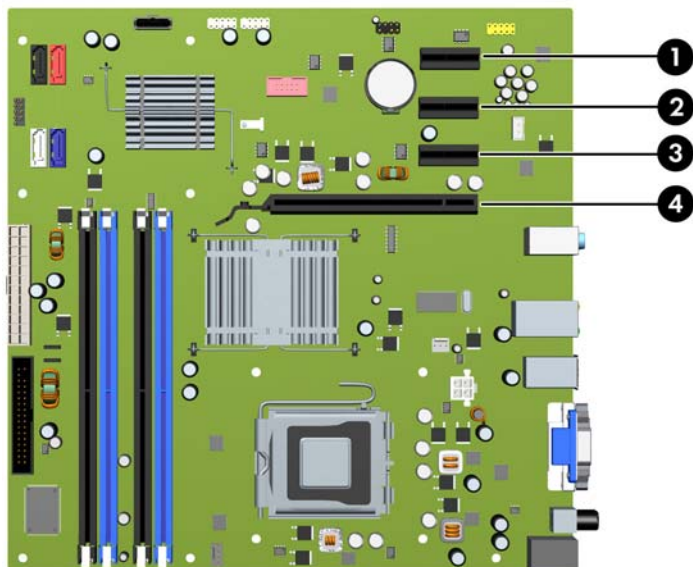


12. 裝回電腦存取面板。
13. 重新連接電源線和任何外部裝置，然後啓動電腦。電腦會在您下次開機時，自動辨識新加入的記憶體。
14. 將任何在拆下存取面板時鬆開的安全性裝置鎖定。

拆下或安裝擴充卡

本電腦有三個 PCI Express x1 擴充槽及一個 PCI Express x16 擴充槽。擴充槽可容納擴充卡的一半高度。

圖示 2-10 擴充槽位置



表格 2-2 擴充槽位置

項目	說明
1	PCI Express x1 擴充槽
2	PCI Express x1 擴充槽
3	PCI Express x1 擴充槽
4	PCI Express x16 擴充槽

附註： 您可以在 PCI Express x16 擴充槽中安裝 PCI Express x1、x4、x8 或 x16 擴充卡。

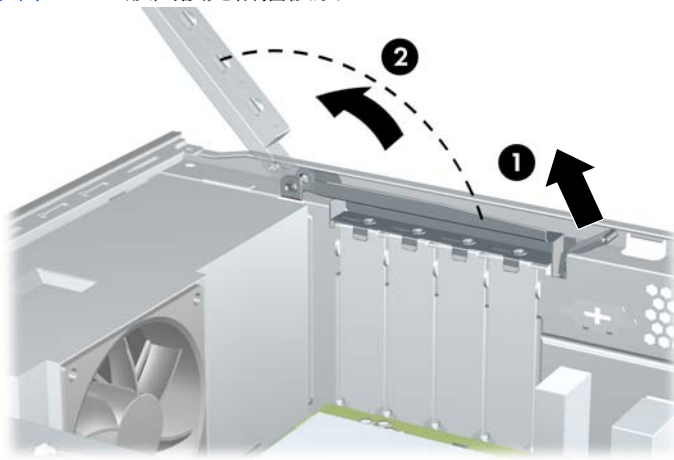
1. 卸除/鬆開阻礙您開啓電腦的任何安全性裝置。
2. 從電腦取出所有的可抽換式媒體（例如磁片或光碟片）。
3. 透過作業系統適當關閉電腦，然後再關閉所有外接式裝置。
4. 從電源插座拔除電源線，再中斷與所有外接式裝置的連線。

注意： 不論是否為開啓狀態，只要系統插入作用中的 AC 插座，主機板上就一定會有電壓。您必須拔除電源線，以避免損壞電腦的內部組件。

5. 拆下電腦存取面板。
6. 找到主機板上空的擴充座，以及電腦機箱背面對應的擴充槽。

7. 在電腦背面面板，搬起插槽擋板卡榫 (1)，將插槽擋板向上旋轉，與插槽 (2) 分開。

圖示 2-11 放開擴充槽擋板鎖

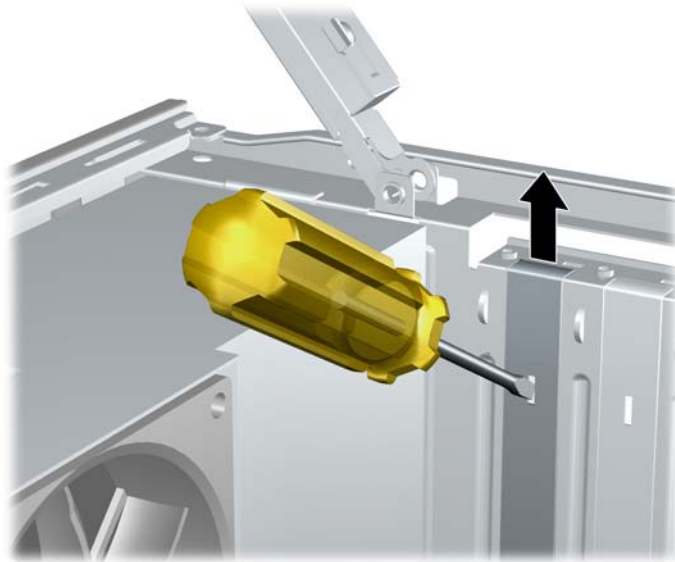


8. 安裝擴充卡前，請先拆下擴充槽擋板或現有擴充卡。

附註：在拆下已安裝的擴充卡前，請拔除所有連接到擴充卡的纜線。

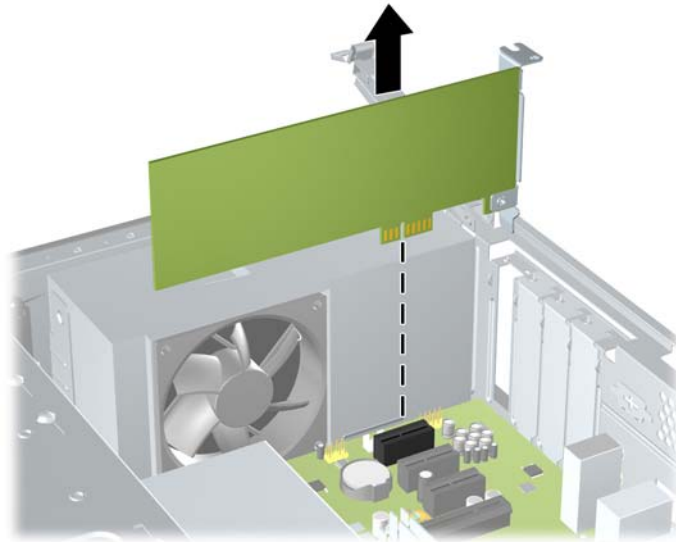
- a. 如果您要在空插槽中安裝擴充卡，必須使用平頭螺絲起子將後面板上蓋住擴充槽的金屬外殼挖出。請確定拆下的是要安裝擴充卡的外殼。

圖示 2-12 拆下擴充槽擋板



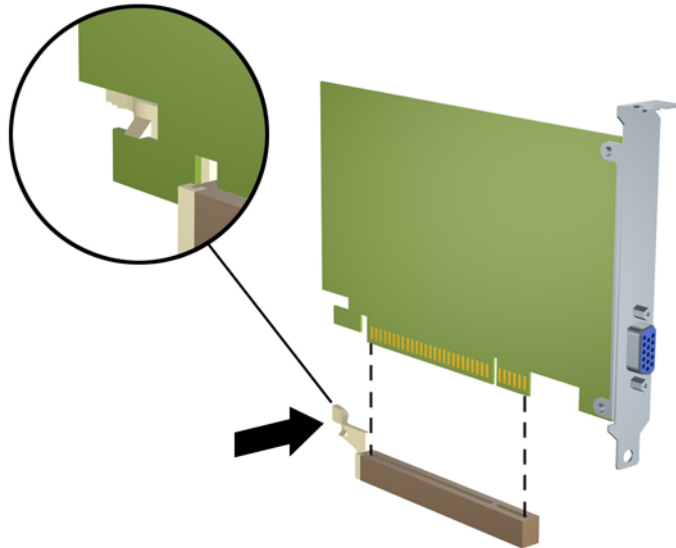
- b. 若您想拆下 PCI Express x1 卡，請握住卡的兩端並小心地前後搖動，直到接頭完全脫離插槽為止。請確保別讓其他組件刮傷介面卡。

圖示 2-13 拆下 PCI Express x1 擴充卡



- c. 如果您要拆下 PCI Express x16 介面卡，請鬆開擴充槽背面的固定夾臂，然後小心地前後搖動介面卡，直到接頭完全脫離插槽為止。請確保別讓其他組件刮傷介面卡。

圖示 2-14 拆下 PCI Express x16 擴充卡

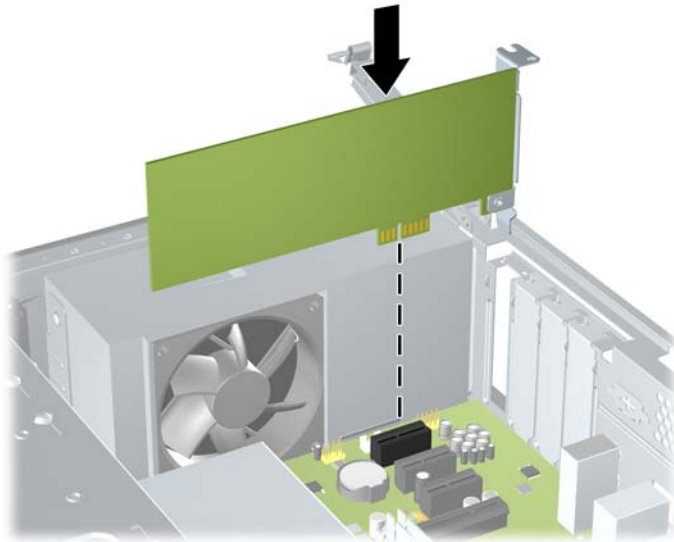


- 9. 將拆下的介面卡置於抗靜電包裝內。
- 10. 若您不安裝新的擴充卡，則請為該空槽裝上擴充槽擋板。

△ **注意：** 拆下擴充卡後，您必須裝上新的擴充卡或擴充槽擋板，以便確保內部組件在運作時能保有適當的冷卻效果。

11. 若要安裝新的擴充卡，請握住系統主機板上擴充插槽上方的擴充卡，然後將卡移向機箱後端，讓卡上的托架底部可推入機箱上的小插槽。將擴充卡垂直下壓到系統主機板的擴充槽中。

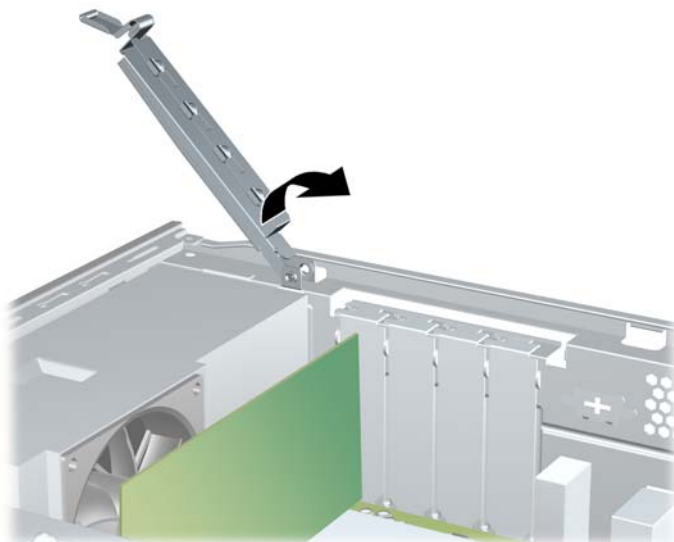
圖示 2-15 安裝擴充卡



☞ **附註：** 安裝擴充卡時，請將卡平穩地下壓，讓整個接頭正確地插入擴充卡插槽內。

12. 對著機箱握住擴充卡支架的同時，將擴充槽擋板鎖轉到擴充卡支架和擴充槽擋板上。將擴充槽擋板鎖向下壓，扣住並固定擴充卡支架。

圖示 2-16 關閉擴充槽擋板鎖

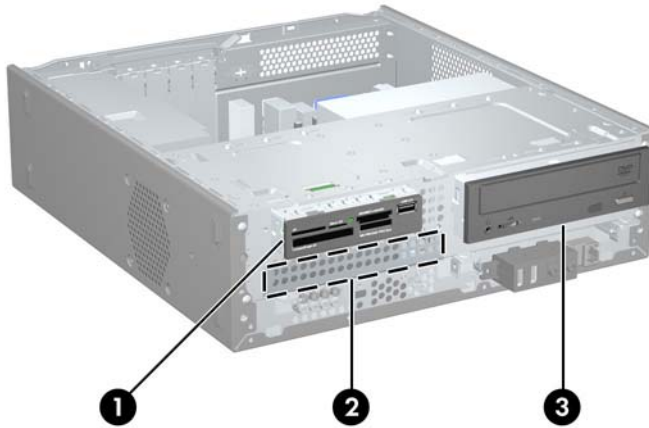


13. 如果需要，請將外部的纜線連接到擴充卡上。如果需要，請將內部的纜線連接到系統主機板上。
14. 裝回電腦存取面板。

15. 重新連接電源線和任何外部裝置，然後啓動電腦。
16. 將任何在拆下存取面板時鬆開的安全性裝置鎖定。
17. 如有必要，請重新設定電腦。如需有關使用「電腦設定 (Computer Setup)」的指示，請參閱《電腦設定 (F10) 公用程式指南》。

磁碟機位置

圖示 2-17 磁碟機位置



- 1 適用於選購磁碟機的 3.5 英寸外接式磁碟機插槽（所示為媒體卡讀取裝置）
- 2 3.5 英寸內建式硬碟插槽
- 3 容納選購磁碟機的 5.25 英寸外接式磁碟機插槽（所示為光碟機）

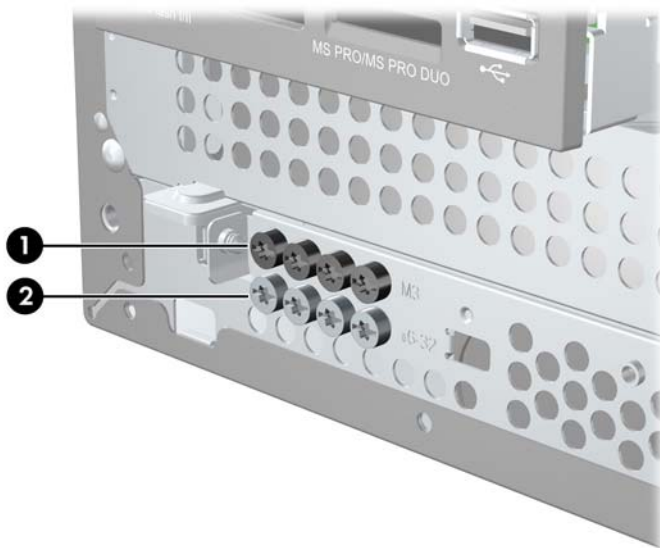
若要確認電腦上安裝的儲存裝置類型、大小和容量，請執行「電腦設定 (Computer Setup)」。如需詳情，請參閱《電腦設定 (F10) 公用程式指南》。

安裝額外的磁碟機

在安裝磁碟機時，請依照以下指示：

- 主要序列 ATA (SATA) 硬碟機必須連接到主機板上標示為 SATA0 的深藍色主要 SATA 接頭。
- 將 SATA 光碟機連接到主機板上標示為 SATA4 的紅色 SATA 接頭。
- 將磁碟機連接至標示為 FLOPPY 的接頭。
- 將媒體卡讀取裝置連接到標示為 F_USB2 的 USB 接頭。
- 系統不支援並列 ATA (PATA) 光碟機或 PATA 硬碟。
- 您可將 1/3 高度或 1/2 高度的磁碟機安裝到 1/2 高度的插槽中。
- HP 在硬碟機裝架下機箱前端有提供額外的磁碟機固定螺絲，以備不時之需。硬碟機使用 6-32 標準螺絲。所有其他磁碟機都使用 M3 公制螺絲。HP 提供的 M3 公制導引螺絲 (1) 是黑色的。HP 提供的 6-32 標準螺絲 (2) 是銀色的。

圖示 2-18 額外的磁碟機固定螺絲位置



△ **注意：** 為了避免遺失工作成果和導致電腦或磁碟機受損：

如果您要插入或拆下磁碟機，請正確地關閉作業系統、關機，然後拔開電源線。請勿在電腦已經開機或處於待機模式時，拆下磁碟機。

處理磁碟機之前，請確定您已經釋放過身上的靜電。在處理磁碟機時，請避免觸碰接頭。有關避免靜電傷害的詳細資訊，請參閱附錄 D [46 頁的靜電釋放](#)。

請小心放置磁碟機，避免掉落。

安裝磁碟機時請勿過度用力。

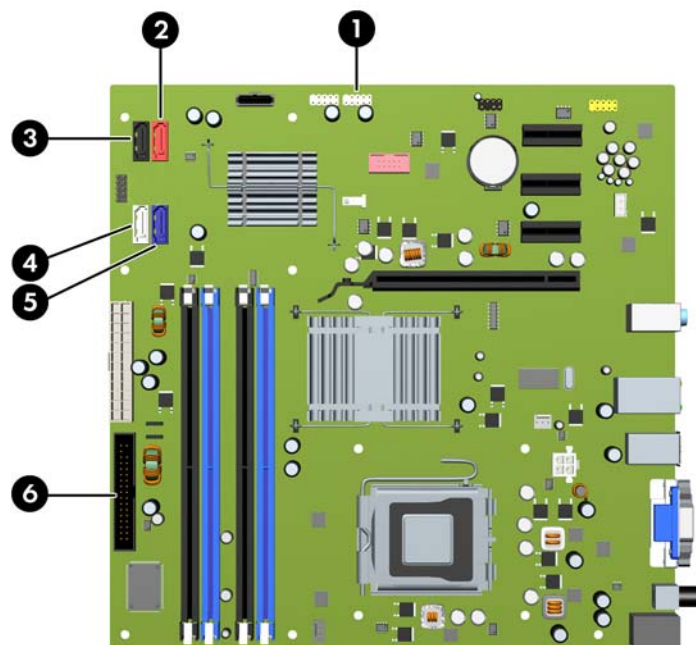
避免讓硬碟被液體濺到、暴露在高溫底下或靠近有磁性的產品，像是顯示器或喇叭。

如果必須郵寄磁碟機，請將其置於泡棉包裝裡，或其他具有保護作用的包裝材質，並在包裝上標示「易碎物品：小心輕放」。

主機板磁碟連接

請參考下列圖示和表格來識別主機板磁碟連接。

圖示 2-19 主機板磁碟連接



表格 2-3 主機板磁碟連接

編號	主機板接頭	主機板標籤	色彩
1	媒體卡讀取裝置	F_USB2	白色
2	SATA4	SATA4	紅色
3	SATA5	SATA5	黑色
4	SATA1	SATA1	白色
5	SATA0	SATA0	深藍色
6	軟碟機	FLOPPY	黑色

拆下光碟機

△ **注意：** 從電腦上拆下磁碟機之前，應先取出磁碟機上所有的可抽換式媒體。

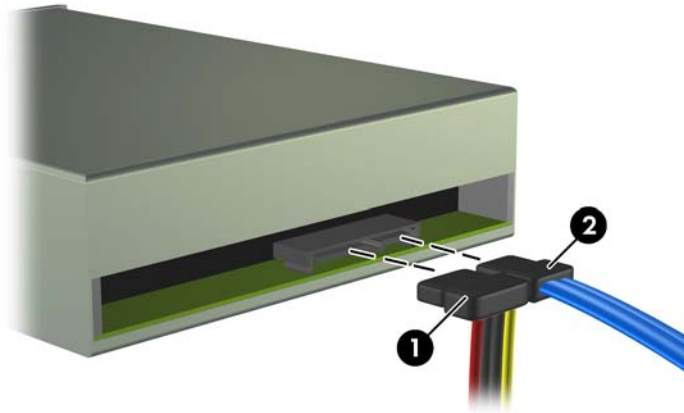
若要拆下光碟機：

1. 卸除/鬆開阻礙您開啓電腦的任何安全性裝置。
2. 從電腦取出所有的可抽換式媒體（例如磁片或光碟片）。
3. 透過作業系統適當關閉電腦，然後再關閉所有外接式裝置。
4. 從電源插座拔除電源線，再中斷與所有外接式裝置的連線。

△ **注意：** 不論是否為開啓狀態，只要系統插入作用中的 AC 插座，主機板上就一定會有電壓。您必須拔除電源線，以避免損壞電腦的內部組件。

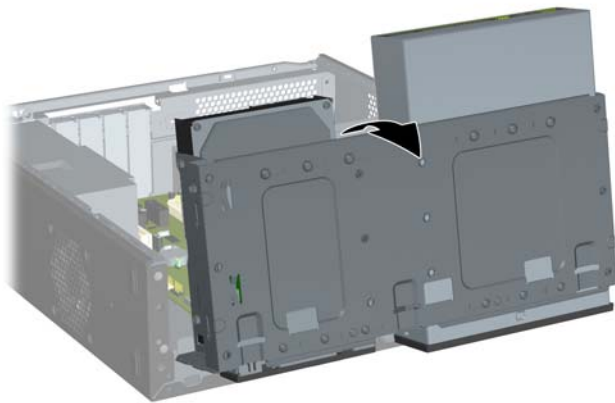
5. 拆下存取面板和正面機殼。
6. 拔開連接到光碟機背面的電源線 (1) 和資料排線 (2)。

圖示 2-20 拔除電源線和資料排線



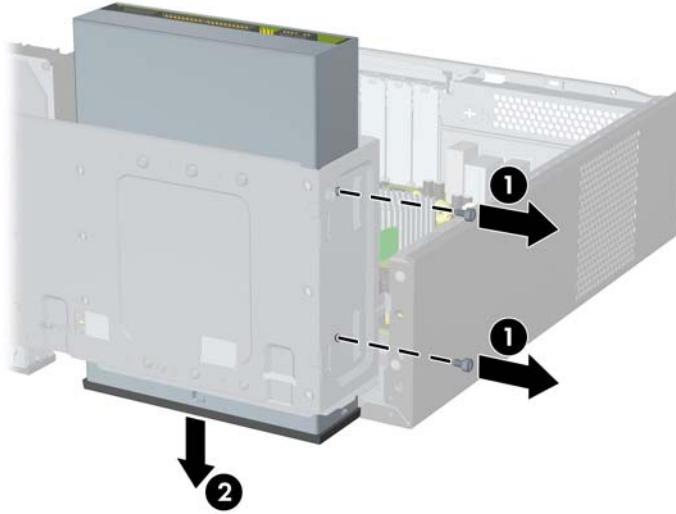
7. 將磁碟機裝架向上翻轉。

圖示 2-21 將磁碟機裝架向上翻轉



8. 拆下將磁碟機固定在插槽的固定螺絲 (1)，然後將磁碟機推出插槽 (2)。

圖示 2-22 拆下 5.25 英吋外接式磁碟機




 **附註：** 若要安裝光碟機，請參閱 [26 頁的將光碟機安裝到 5.25 英吋磁碟機插槽](#)。

將光碟機安裝到 5.25 英吋磁碟機插槽

安裝選購的 5.25 英吋光碟機：

1. 卸除/鬆開阻礙您開啓電腦的任何安全性裝置。
2. 從電腦取出所有的可抽換式媒體（例如磁片或光碟片）。
3. 透過作業系統適當關閉電腦，然後再關閉所有外接式裝置。
4. 從電源插座拔除電源線，再中斷與所有外接式裝置的連線。

 **注意：** 不論是否為開啓狀態，只要系統插入作用中的 AC 插座，主機板上就一定會有電壓。您必須拔除電源線，以避免損壞電腦的內部組件。

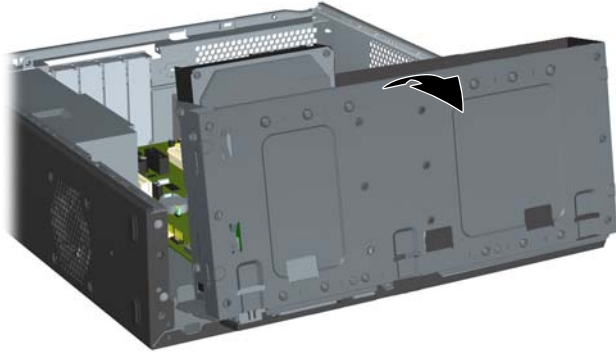
5. 拆下存取面板和正面機殼。
6. 如果正在安裝磁碟機的插槽被機殼擋板覆蓋，請移開正面機殼，然後移開機殼擋板。如需詳細資訊，請參閱 [11 頁的拆下機殼擋板](#)。
7. 在磁碟機左側的前上方孔內，鎖上導引螺絲。

圖示 2-23 將導引螺絲鎖入光碟機



- 將磁碟機裝架向上翻轉。

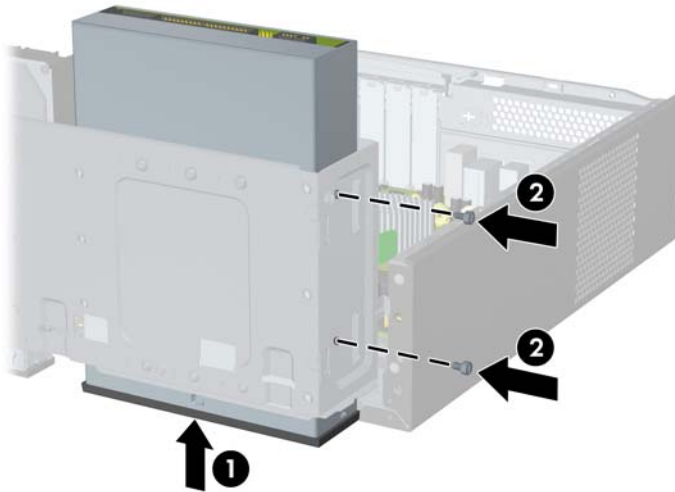
圖示 2-24 將磁碟機裝架向上翻轉



- 將導引螺絲對齊機箱插槽上的螺絲孔。將光碟機推入光碟機插槽，直到光碟機右側的兩個螺絲孔與光碟機裝架右側的兩個螺絲孔對齊為止 (1)。
- 將兩顆固定螺絲從光碟機裝架右側的螺絲孔鎖入光碟機右側的對應螺絲孔 (2)，以固定光碟機。

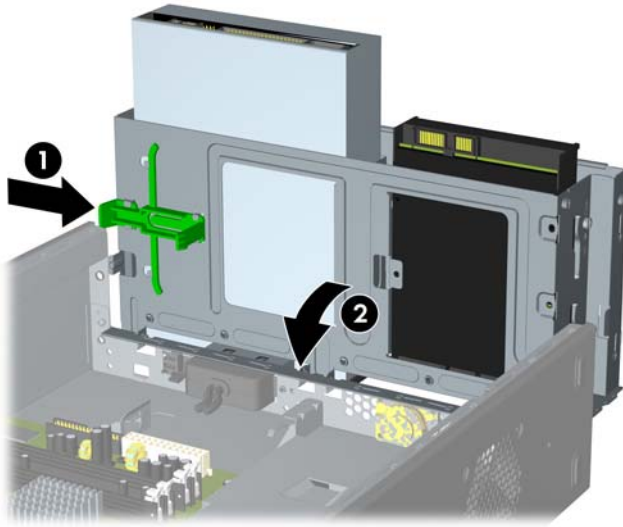
附註： 在硬碟機裝架下機箱前端有提供額外的固定螺絲。光碟機的 M3 公制固定螺絲是黑色的。有關固定螺絲位置的圖片，請參閱 [23 頁的安裝額外的磁碟機](#)。

圖示 2-25 安裝光碟機



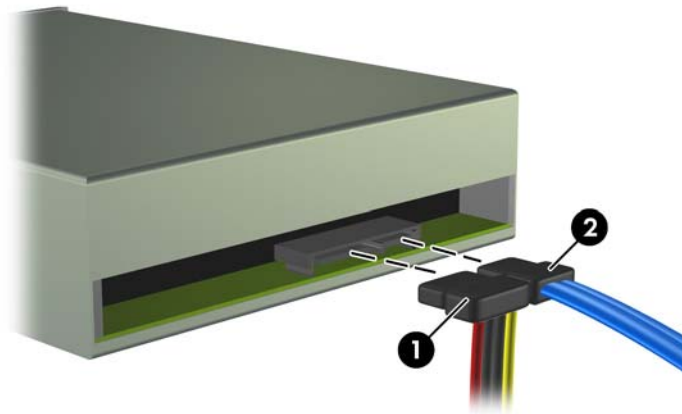
11. 將固定磁碟機裝架的卡榫直直壓下 (1)，讓磁碟機裝架完全放下來 (2)。

圖示 2-26 放下磁碟機裝架



12. 將 SATA 資料排線連接到上標示為 SATA4 的紅色主機板接頭。
13. 將電源線 (1) 和資料排線 (2) 連接到光碟機背面。

圖示 2-27 連接電源線和資料排線




14. 裝回正面機殼和存取面板。
15. 重新連接電源線並啟動電腦。
16. 將任何在拆下存取面板時鬆開的安全性裝置鎖定。


系統會自動辨別磁碟機並重新設定電腦。

拆下外接式 3.5 英吋磁碟機

△ **注意：** 從電腦上拆下磁碟機之前，應先取出磁碟機上所有的可抽換式媒體。

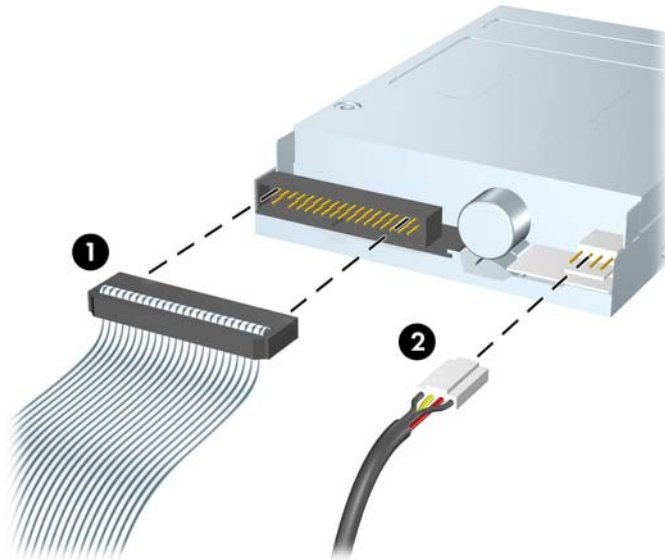
 **附註：** 3.5 英寸磁碟機插槽可以容納軟碟機或媒體卡讀取裝置。

1. 卸除/鬆開阻礙您開啓電腦的任何安全性裝置。
2. 從電腦取出所有的可抽換式媒體（例如磁片或光碟片）。
3. 透過作業系統適當關閉電腦，然後再關閉所有外接式裝置。
4. 從電源插座拔除電源線，再中斷與所有外接式裝置的連線。

 **注意：** 不論是否為開啓狀態，只要系統插入作用中的 AC 插座，主機板上就一定會有電壓。您必須拔除電源線，以避免損壞電腦的內部組件。

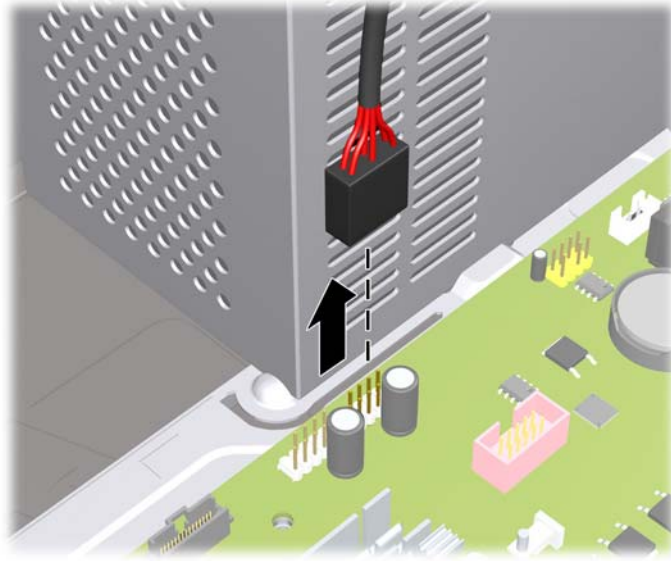
5. 拆下存取面板和正面機殼。
6. 拔除磁碟機纜線，如下圖所示：
 - a. 如果您要拆下軟碟機，請將磁碟機背面的資料排線 (1) 和電源線 (2) 拔除。

圖示 2-28 拔除軟碟機纜線



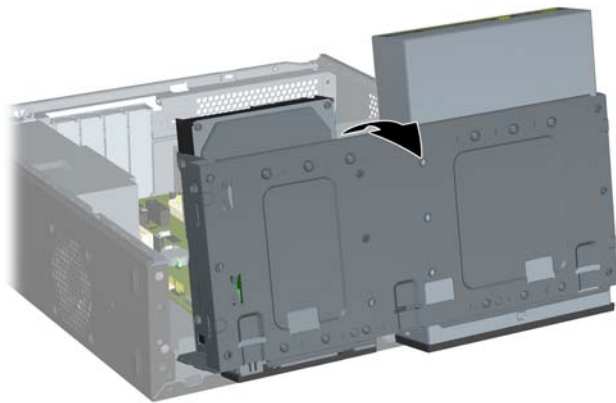
- b. 如果您要拆下媒體卡讀取裝置，請從主機板上拔除 USB 纜線。

圖示 2-29 拔除媒體卡讀取裝置纜線



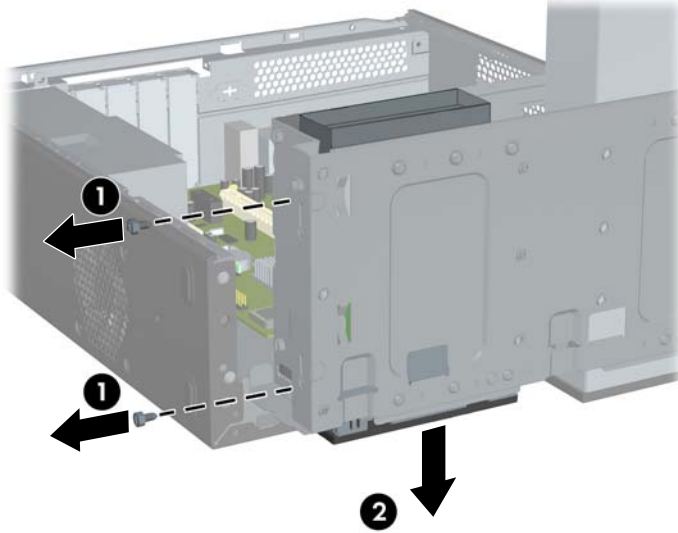
7. 將磁碟機裝架向上翻轉。

圖示 2-30 將磁碟機裝架向上翻轉



8. 拆下將磁碟機固定在插槽的固定螺絲 (1)，然後將磁碟機推出插槽 (2)。

圖示 2-31 拆下 3.5 英吋裝置 (所示為媒體卡讀取裝置)



附註：若要安裝外接式 3.5 英吋磁碟機，請參閱 [31 頁的將磁碟機安裝到 3.5 英吋外接式磁碟機插槽](#)。

將磁碟機安裝到 3.5 英吋外接式磁碟機插槽

電腦前端的 3.5 英吋外接式磁碟機插槽可能安裝有媒體卡讀取裝置或磁碟機。

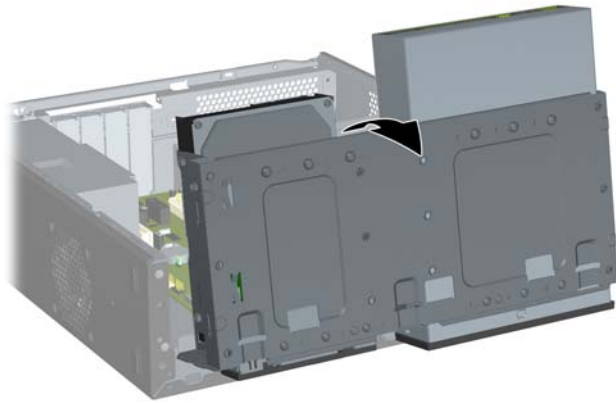
1. 卸除/鬆開阻礙您開啓電腦的任何安全性裝置。
2. 從電腦取出所有的可抽換式媒體 (例如磁片或光碟片)。
3. 透過作業系統適當關閉電腦，然後再關閉所有外接式裝置。
4. 從電源插座拔除電源線，再中斷與所有外接式裝置的連線。

△ **注意：** 不論是否為開啓狀態，只要系統插入作用中的 AC 插座，主機板上就一定會有電壓。您必須拔除電源線，以避免損壞電腦的內部組件。

5. 拆下存取面板和正面機殼。
6. 如果正在安裝軟碟機或媒體卡讀取裝置的插槽被機殼擋板覆蓋，請移開正面機殼，然後移開機殼擋板。如需詳細資訊，請參閱 [11 頁的拆下機殼擋板](#)。
7. 如果您是第一次將磁碟機加入到空的硬碟機插槽，就必須將插槽的前擋板拆下。若要進行此一動作，將平頭螺絲起子伸進前擋板插槽，旋轉螺絲起子，將前擋板從機殼上拆下。將前擋板拆下。
8. 如果新的磁碟機四周已經裝上螺絲，在將磁碟機裝入機箱前，可先將這些螺絲拆下。

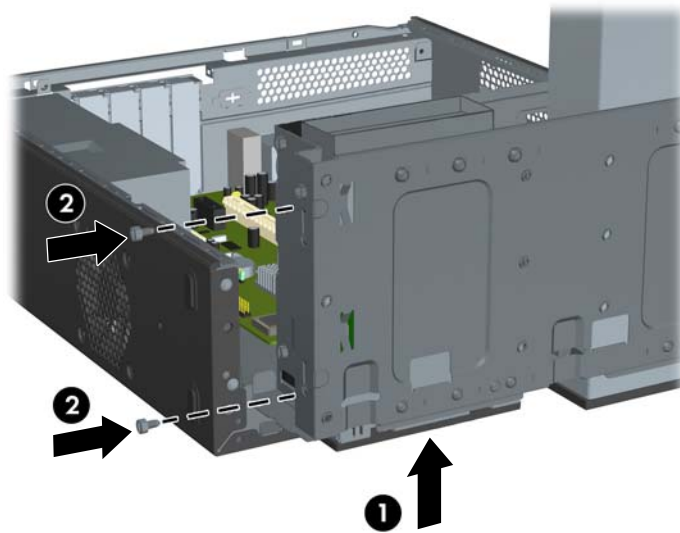
9. 將磁碟機裝架向上翻轉。

圖示 2-32 將磁碟機裝架向上翻轉



10. 將磁碟機推入光碟機插槽 (1)，直到磁碟機左側的兩個螺絲孔與磁碟機裝架左側的兩個螺絲孔對齊為止。將兩顆固定螺絲從磁碟機裝架左側的螺絲孔鎖入磁碟機左側的對應螺絲孔，以固定光碟機 (2)。

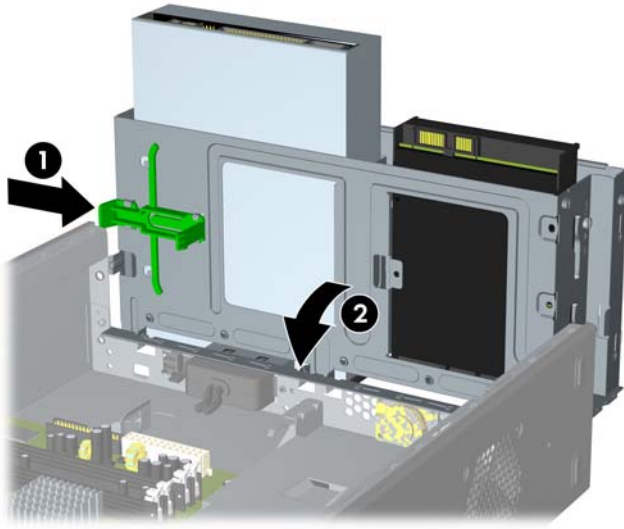
圖示 2-33 安裝 3.5 英寸裝置 (所示為媒體卡讀取裝置)



附註：每一類磁碟機的磁碟機裝架螺絲孔在讀卡機標示為「CR」，在磁碟機則標示為「FDD」。在硬碟機裝架下機箱前端有提供額外的固定螺絲。硬碟機或媒體卡讀取裝置的 M3 公制固定螺絲是黑色的。有關固定螺絲位置的圖片，請參閱 [23 頁的安裝額外的磁碟機](#)。


11. 將固定磁碟機裝架的卡榫直直壓下 (1)，讓磁碟機裝架完全放下來 (2)。

圖示 2-34 放下磁碟機裝架




12. 連接對應的磁碟機纜線：

- a. 如果是安裝磁碟機，請將電源線和資料排線連接到磁碟機背面，並將資料排線的另一端連接到主機板上標示為 FLOPPY 的接頭。
- b. 如果是安裝媒體卡讀取裝置，請將 USB 纜線從媒體卡讀取裝置連接到主機板上標示為 F_USB2 的 USB 接頭。


 **附註：** 如需主機板磁碟機接頭的圖片，請參閱 [24 頁的主機板磁碟機連接](#)。

13. 裝回正面機殼和存取面板。
14. 重新連接電源線並啓動電腦。
15. 將任何在拆下存取面板時鬆開的安全性裝置鎖定。

拆下內建式 3.5 英吋硬碟機

 **附註：** 在拆下舊的硬碟之前，務必先備份舊硬碟的資料，如此才能將資料轉送到新的硬碟上。另外，如果您正在更換主要硬碟機，請確定已建立「復原光碟組」來還原作業系統、軟體驅動程式和任何預先安裝在電腦上的軟體應用程式。如果您沒有此 CD 組，請選取「開始」>「HP 備份與復原」，然後立刻建立。

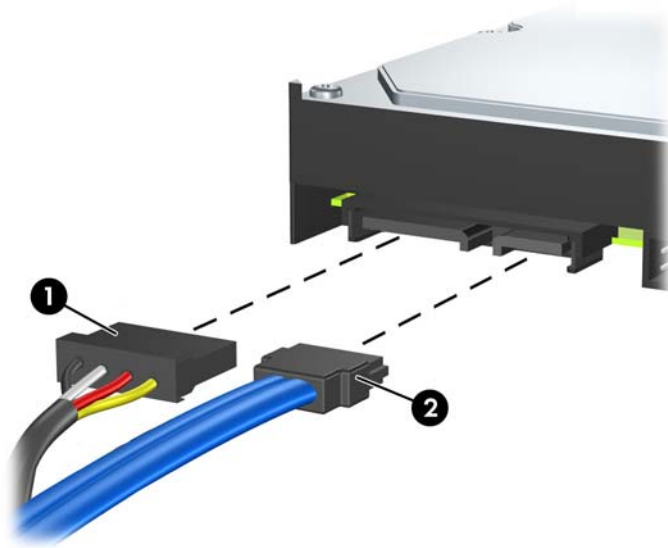
1. 卸除/鬆開阻礙您開啓電腦的任何安全性裝置。
2. 從電腦取出所有的可抽換式媒體（例如磁片或光碟片）。
3. 透過作業系統適當關閉電腦，然後再關閉所有外接式裝置。
4. 從電源插座拔除電源線，再中斷與所有外接式裝置的連線。

 **注意：** 不論是否為開啓狀態，只要系統插入作用中的 AC 插座，主機板上就一定會有電壓。您必須拔除電源線，以避免損壞電腦的內部組件。

5. 拆下存取面板和正面機殼。

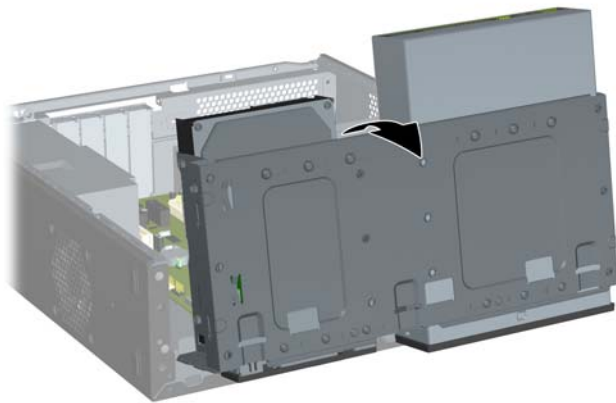
6. 拔除硬碟機背面的電源線 (1) 和資料排線 (2)。

圖示 2-35 拔除硬碟機纜線



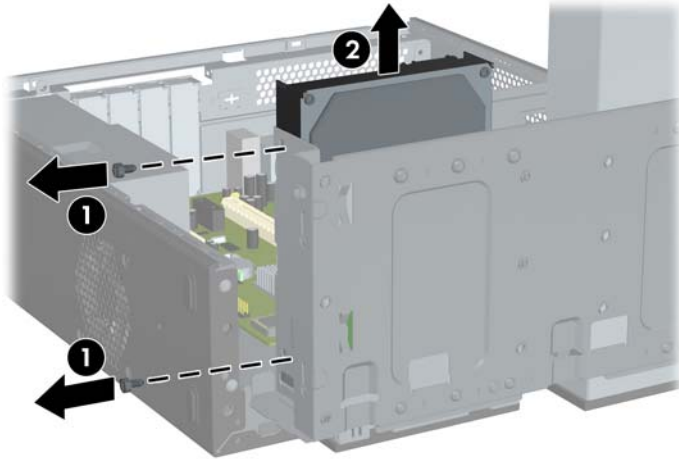
7. 將磁碟機裝架向上翻轉。

圖示 2-36 將磁碟機裝架向上翻轉



- 拆下將磁碟機固定在插槽的兩顆固定螺絲 (1)，然後將磁碟機往後推出插槽 (2)。

圖示 2-37 拆下內建硬碟



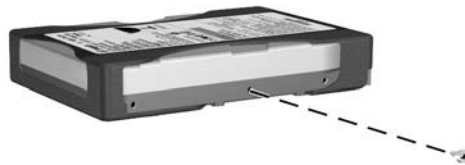
附註：若要安裝內建 3.5 英吋硬碟，請參閱 35 頁的安裝內建式 3.5 英吋硬碟機。

安裝內建式 3.5 英吋硬碟機

- 遵循 33 頁的拆下內建式 3.5 英吋硬碟機的步驟，拆下舊硬碟。
- 在磁碟機右側的中間孔內，鎖上導引螺絲。

附註：在裝回硬碟時，請將舊磁碟機上的導引螺絲拆下，移到新磁碟機使用。

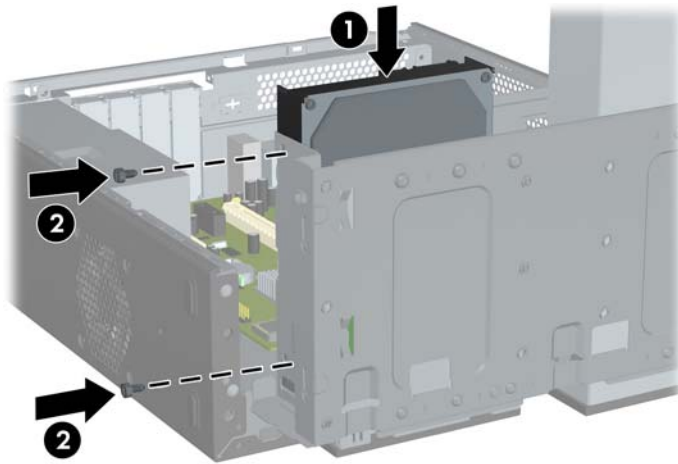
圖示 2-38 將導引螺絲鎖入硬碟



- 將導引螺絲對齊機箱插槽上的螺絲孔。將硬碟從後方推入磁碟機插槽，直到磁碟機左側的兩個螺絲孔與磁碟機裝架左側的兩個螺絲孔對齊為止 (1)。

- 將兩顆固定螺絲從磁碟機裝架左側的螺絲孔鎖入硬碟機左側的對應螺絲孔，以固定硬碟 (2)。

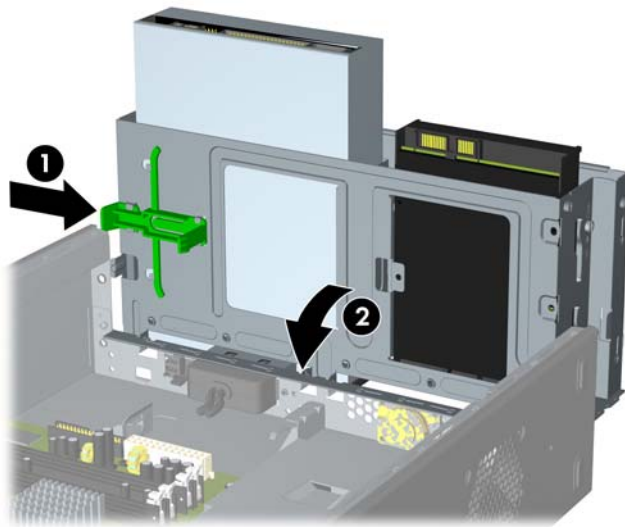
圖示 2-39 安裝內建硬碟



附註： 在硬碟機裝架下機箱前端有提供額外的固定螺絲。硬碟使用的 6-32 固定螺絲是銀色的。有關固定螺絲位置的圖片，請參閱 [23 頁的安裝額外的磁碟機](#)。

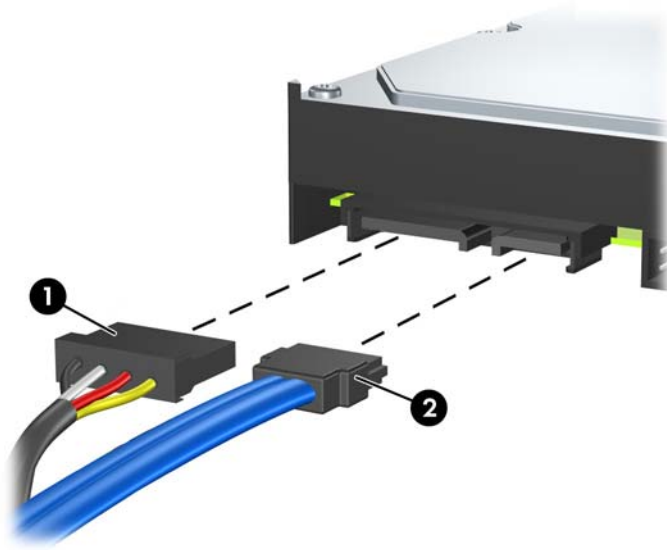
- 將固定磁碟機裝架的卡榫直直壓下，讓磁碟機裝架完全放下來。

圖示 2-40 放下磁碟機裝架



- 將電源線 (1) 和資料排線 (2) 連接到硬碟機的背面。

圖示 2-41 連接硬碟機纜線



△ **注意：** 請勿讓 SATA 資料排線的彎折半徑長度小於 30 公釐 (1.18 英吋)。彎折太緊可能會使內部線路損壞。

- 裝回存取面板和正面機殼。
- 重新連接電源線和任何外部裝置，然後啓動電腦。
- 將任何在拆下存取面板時鬆開的安全性裝置鎖定。

啓 **附註：** 如果您正在更換主要硬碟機，請使用「復原光碟組」來還原作業系統、軟體驅動程式和任何預先安裝在電腦上的軟體應用程式。

A 規格

表格 A-1 規格

桌上型電腦尺寸		
高度	3.86 英吋	9.8 公分
寬度	13.19 英吋	33.5 公分
深度	15.23 英吋	38.7 公分
大約重量		
	14.05 磅	6.51 公斤
溫度範圍		
操作	50° 到 95°F	10° 到 35°C
非操作	-22° 到 140°F	-30° 到 60°C
附註： 在沒有持續日照的情況下，海平面以上到 3,000 公尺（10,000 英呎），操作溫度每 300 公尺（1,000 英呎）會下降 1.0° C。變化率是 10° C/小時。上限會受到所安裝之選項的類型和數量限制。		
相對濕度（非冷凝）		
操作	10-90%	
非操作（38.7°C 最大濕球溫度）	5-95%	
最大高度（無壓力狀態）		
操作	10,000 英呎	3,048 公尺
非操作	30,000 英呎	9,144 公尺
電源供應器		
	115V	230V
操作電壓範圍 ¹	90 至 140 VAC	180 至 264 VAC
額定電壓範圍	100 至 127 VAC	200 至 240 VAC
額定電路頻率	50 至 60 Hz	50 至 60 Hz
功率輸出		
	250 W	
額定輸入電流（最大） ¹		
	7A @ 100 VAC	3.5A @ 200 VAC

¹ 本系統使用主動式功率係數校正的電源供應器。如此可以使系統在歐盟國家/地區使用時，通過符合 CE 標記的要求。主動式功率係數校正的電源供應器，還具有不需要輸入電壓範圍選擇切換開關的附加優點。

B 更換電池

電腦隨附的電池會提供即時時鐘所需的電力。更換電池時，請使用與電腦上原電池相同型號的電池。本電腦會隨附一個 3 伏特的圓形鋰電池。

- ⚠ **警告!** 電腦內附的電池為鋰錳二氧化物電池。如果沒有正確處理電池，有可能會燃燒甚至引起火災。若要避免個人傷害：

勿嘗試為電池充電。

勿暴露在高於 60°C (140°F) 的溫度下。

勿任意拆解、壓壞、戳破電池，也不要使電池的外部接點短路，或者棄置於火中或水中。

更換電池時，僅能使用 HP 專為該產品設計的備用電池。

- ⚠ **注意：** 在更換電池之前，必須先備份電腦的 CMOS 設定。在取出或更換電池時，CMOS 設定將會一併被清除。請參閱《電腦設定 (F10) 公用程式指南》，以取得有關備份 CMOS 設定的資訊。

靜電會損壞個人電腦或選購設備的電子組件。開始上述步驟之前，請確保您已短暫接觸接地金屬物件釋放出靜電。

- 🔌 **附註：** 將電腦插入通電中的 AC 電源插座，可延長鋰電池的壽命。如此一來，只有在電腦未連接 AC 電源時，才會使用鋰電池的電力。

HP 建議客戶回收使用過的電子硬體裝置、HP 原廠列印墨水匣和可充電式電池。如需回收方案的詳細資訊，請造訪 <http://www.hp.com/recycle>。

1. 卸除/鬆開阻礙您開啓電腦的任何安全性裝置。
2. 從電腦取出所有的可抽換式媒體（例如磁片或光碟片）。
3. 透過作業系統適當關閉電腦，然後再關閉所有外接式裝置。
4. 從電源插座拔除電源線，再中斷與所有外接式裝置的連線。

- ⚠ **注意：** 不論是否為開啓狀態，只要系統插入作用中的 AC 插座，主機板上就一定會有電壓。您必須拔除電源線，以避免損壞電腦的內部組件。

5. 拆下電腦存取面板。
6. 找到主機板上的電池與電池座。

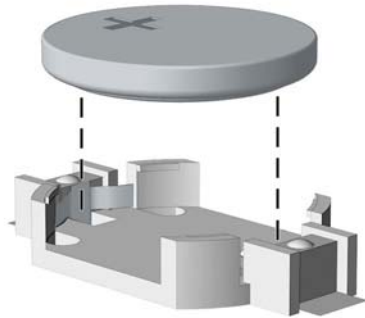
🔌 **附註：** 在某些電腦機型上，您可能還需要拆下內部組件，才能拿到電池。

7. 根據主機板上電池座的類型，完成下列指示來更換電池。

類型 1

- a. 從電池座拿起電池。

圖示 B-1 取出圓形電池（類型 1）

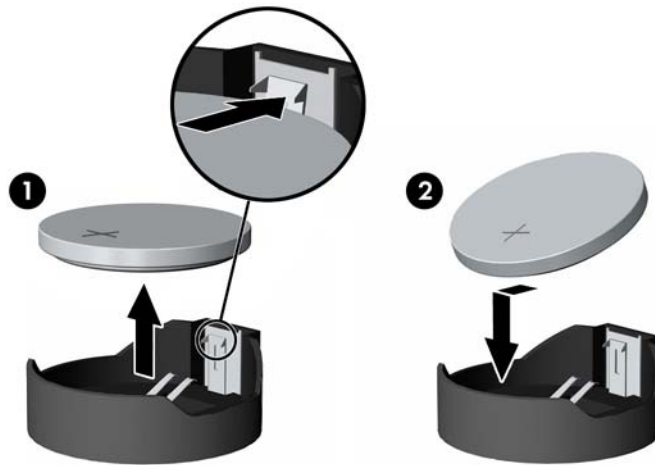


- b. 將更換的電池推到定位，正極向上。電池座會自動將電池固定在適當的位置。

類型 2

- a. 若要從電池座中取出電池，請壓擠位在電池上方微凸出來的金屬卡榫。當電池彈出時，隨即取出 (1)。
- b. 若要放入新電池，請將電池的一端放入電池座，正極向上。將另一端向下壓，直到電池被金屬卡榫卡住為止 (2)。

圖示 B-2 拆下與裝回圓形電池（類型 2）

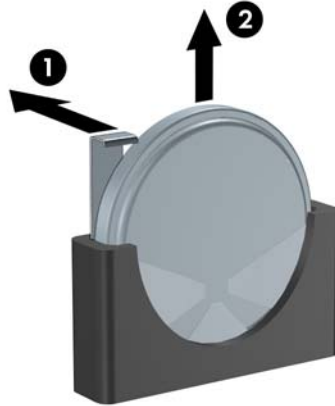



類型 3

- a. 拉開固定電池的勾夾 (1)，再取出電池 (2)。

- b. 插入新的電池，再將勾夾推回原位。

圖示 B-3 取出圓形電池（類型 3）



 **附註：** 裝回電池後，請依照下列步驟，完成整個程序。

8. 裝回電腦存取面板。
9. 插上電源插頭並啟動電腦。
10. 使用「電腦設定 (Computer Setup)」來重新設定日期、時間、密碼以及其他特殊的系統設定。請參閱《電腦設定 (F10) 公用程式指南》。
11. 將任何在拆下存取面板時鬆開的安全性裝置鎖定。

C 外部安全性裝置

☞ **附註：** 如需有關資料安全性功能之詳細資訊，請參閱《電腦設定 (F10) 公用程式指南》和《桌上型電腦管理指南》。

安裝安全鎖

底下及次頁顯示的安全鎖可用來固定電腦。

纜線鎖

圖示 C-1 安裝纜線鎖



掛鎖

圖示 C-2 安裝掛鎖



HP 商業 PC 安全鎖

1. 將安全纜線纏繞在固定的物體上。

圖示 C-3 將纜線固定在固定物體上



2. 將鍵盤纜線及滑鼠纜線穿過鉗夾鎖。

圖示 C-4 穿過鍵盤及滑鼠纜線



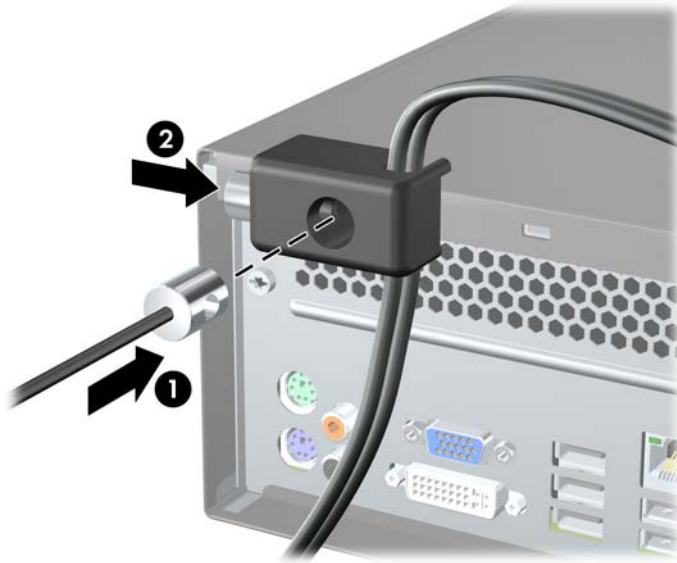
3. 拆下用來將電腦存取面板固定在機箱上的左側螺絲，然後用所提供的螺絲鎖至機箱。

圖示 C-5 將鎖安裝到機箱



4. 將安全纜線尾端的插銷插入鎖中 (1)，並按下按鈕以嚙合鎖 (2)。使用鉗夾鎖提供的鑰匙，來解開鉗夾鎖。

圖示 C-6 嚙合鎖



D 靜電釋放

從手指或其他導體所釋放的靜電會損害主機板或其他對靜電敏感的裝置。這種損害會縮短裝置原本的使用壽命。

避免靜電損害

爲了避免靜電損害，請遵守下列預防措施：


- 使用防靜電的容器運送與存放產品，避免用手接觸。
- 將對靜電有反應的零件裝在容器裡，直到抵達不受靜電影響的工作區域再取出。
- 將零件從容器取出前，先將容器放在接地的平面。
- 避免碰到針腳、導線或電路。
- 當碰觸對靜電有反應的元件或組件時，請確實接地。

接地方法

接地的方法有多種，請在處理或安裝對靜電有反應的零件時，使用下列一或多個方法：

- 使用防靜電腕套，透過接地線連接到接地的工作區或電腦機箱。防靜電腕套是一種彈性塑膠手環，上面的接地線有 1 百萬歐姆 +/- 10% 的電阻。爲了提供適當的接地效果，請配戴大小適中的腕帶。
- 請在需要站立的工作環境裡使用腳跟套、腳趾套或鞋套。當站在導電性地板或地毯上時，將雙腳套上環套。
- 使用導電場維修工具。
- 使用附有摺疊式除靜電工作地毯的攜帶式維修套件。

如果您沒有上述建議的適當接地配備，請聯絡 HP 授權代理商、經銷商或服務供應商。

 **附註：** 如需靜電的相關資訊，請聯絡 HP 授權代理商、經銷商或服務供應商。

E 電腦操作準則、例行電腦維護與搬運準備

電腦操作準則與例行維護

依據下列準則正確安裝及維護電腦與顯示器：

- 讓電腦遠離濕氣過重、陽光直射、過熱或過冷的場所。
- 請在堅固、平坦的表面上使用電腦。在電腦的所有通風孔側面和顯示器上方各留 10.2 公分（4 英吋）的空隙，以讓空氣流通。
- 勿堵塞所有通風孔或進氣孔，妨礙空氣流入電腦。請勿架起鍵盤直接朝電腦正面放置，因為這樣也會阻礙空氣流通。
- 請勿在拆開存取面板或任何擴充卡插槽蓋後使用電腦。
- 勿將電腦堆疊起來，或讓電腦彼此靠得太近，否則容易吸入其他電腦再循環或預熱的空氣。
- 如果電腦是在個別的機櫃中運作，機櫃上必須有進氣孔和通風孔，而且上述的操作準則也適用。
- 勿讓液體濺到電腦和鍵盤。
- 勿使用任何材質的物品蓋住顯示器上的通風孔。
- 安裝或啓用作業系統或其他軟體的電源管理功能，包括睡眠狀態。
- 進行下列操作前，請先將電腦關機：
 - 如有需要擦拭電腦外部時，請使用沾濕的軟布。使用清潔產品可能會使電腦褪色甚至掉漆。
 - 偶爾清潔電腦所有通風孔側面的通風孔。絨毛、灰塵和其他異物會堵塞通風孔，導致氣流受阻。

光碟機預防措施

操作或清潔光碟機時，請按照下列準則。

操作

- 請勿於作業中途移動光碟機。這會導致讀取發生故障。
- 請勿將光碟機置於溫度變化劇烈的環境，因為可能會導致裝置內部凝結水氣。若溫度驟變且光碟機正在使用，請等待至少一小時後再關閉電源。如果您立刻使用該裝置，則可能會導致讀取時發生故障。
- 請勿將光碟機放在溼度過高、溫度過高或過低、會震動或陽光直射的場所。

清潔

- 請用柔軟的乾布或略沾溫和清潔劑的軟布來清潔面板和控制鈕。請勿對裝置直接噴灑清潔劑。
- 避免使用任何溶劑，像是酒精或苯，它們可能會使光碟機的表面受損。


安全性

如果有任何物體或液體掉落到光碟機中，請立即拔下電腦的插頭，並交由 HP 授權的服務供應商檢查。


搬運準備

準備搬運電腦時，請依循下列建議：

1. 在 PD 磁碟、磁帶匣、光碟或磁片上備份硬碟檔案。請確定備份媒體在存放或搬運途中不會暴露在電子或磁性脈衝下。

 **附註：** 在系統電源關閉時，硬碟機會自動鎖定。

2. 拆下並妥善收存所有的可抽換式媒體。
3. 插入空白磁片到軟碟機裡，以便在搬運途中保護軟碟機。請勿使用已存有資料或打算用來儲存資料的磁片。
4. 關機並關閉外接式裝置。
5. 從電源插座拔除電源線，然後從個人電腦拔除電源線。
6. 切斷系統組件、外接式裝置和電源間的連線，然後切斷與電腦的連線。

 **附註：** 確定所有介面卡都安插妥當並固定在介面卡插槽後，再搬動電腦。

7. 將系統組件和外接式裝置裝入原本的包裝盒，或是材質足以保護它們的類似容器。

索引

符號/數字

1394 連接埠 4

D

DIMM. 請參見 記憶體

P

PCI Express 介面卡 17, 19

U

USB 連接埠

正面面板 2

背面面板 4

V

VGA 顯示器接頭 4

W

Windows 標誌鍵 5

五畫

主機板磁碟連接 24

正面面板組件 2

正面機殼

拆下 10

拆下擋板 11

裝回 11

六畫

光碟機

安裝 26

拆下 24

清潔 48

預防措施 48

存取面板

上鎖與開鎖 42

拆下 9

裝回 9

安全性

HP 商業 PC 安全鎖 43

掛鎖 43

纜線鎖 42

安裝

正面機殼 11

光碟機 26

安全鎖 42

記憶體 12

軟碟機 31

媒體卡讀取裝置 31

硬碟 35

電池 39

磁碟機纜線 23

擴充卡 17

安裝準則 8

耳機接頭 2

七畫

序號位置 7

更換電池 39

八畫

拆下

PCI Express x16 介面卡 19

PCI Express x1 介面卡 19

正面機殼 10

光碟機 24

軟碟機 28

媒體卡讀取裝置 28

硬碟 33

電池 39

電腦存取面板 9

機殼擋板 11

擴充卡 17

擴充槽擋板 18

九畫

背面面板元件 4

音訊接頭 2, 4

十畫

記憶體

安裝 12

規格 12

插槽的記憶體模組安裝 13

十一畫

產品 ID 位置 7

規格

記憶體 12

電腦 38

軟碟機

安裝 31

拆下 28

通風口準則 47

連接磁碟機纜線 23

麥克風接頭 2, 4

十二畫

媒體卡讀取裝置

功能 3

安裝 31

拆下 28

硬碟

安裝 35

拆下 33

十三畫

搬運準備 48

滑鼠接頭 4

解除鎖定存取面板 42

電源供應器 38

電腦操作準則 47

十四畫

磁碟機

安裝 23

- 位置 22
- 連接纜線 23
- 磁碟機接頭 24
- 網路接頭 4
- 維修功能 1

十五畫

- 數位音訊接頭 4

十六畫

- 機殼擋板, 拆下 11
- 輸入接頭 4
- 輸出接頭 4

十七畫

- 鍵盤
 - 接頭 4
 - 組件 5

十八畫

- 擴充卡
 - 安裝 17
 - 拆下 17
 - 插槽位置 17
- 擴充卡插槽 17
- 擴充槽擋板
 - 拆下 18
 - 裝回 20
- 鎖
 - HP 商業 PC 安全鎖 43
 - 掛鎖 43
 - 纜線鎖 42

二十畫

- 釋放靜電, 預防損害 46

二十三畫

- 顯示器接頭
 - DVI 4
 - VGA 4