

硬件参考指南

HP gt7720/gt7725 瘦客户机



© Copyright 2008 - 2009 Hewlett-Packard Development Company, L.P. 此处包含的信息如有变动，恕不另行通知。

Microsoft 和 Windows 是 Microsoft Corporation 在美国和其他国家/地区的商标。

HP 产品与服务的唯一担保已在这些产品与服务随附的书面担保声明中阐明。此处任何信息均不构成额外的保修条款。HP 将不会对本文包含的技术或编辑错误或者疏忽负责。

本文档包含的所有权信息受版权法保护。未经 Hewlett-Packard 公司事先书面许可，不得影印、复制本文档的任何部分或将其翻译成其它语言。

硬件参考指南

HP gt7720/gt7725 瘦客户机

第三版（2009 年 4 月）

第二版（2009 年 4 月）

第一版（2008 年 10 月）

文档部件号：510186-AA3

关于本书

-
- △ **警告!** 以这种方式出现的文字表示如果不按照指示操作，可能会造成人身伤害或带来生命危险。
 - △ **注意:** 以这种方式出现的文字表示如果不按照指示操作，可能会损坏设备或丢失信息。
 - 📖 **注:** 以这种方式出现的文字提供重要的补充信息。
-

目录

1 产品功能

标准功能	1
瘦客户机管理解决方案	2
前面板组件	3
顶部组件	3
背面板组件	4
两端显示配置	4
四端显示配置	5
安装橡胶脚垫	5
安装底座	6
卸下底座	6
使用键盘	8
Windows 徽标键	9
其它功能键	9
特殊的鼠标功能	9
序列号位置	10

2 硬件变化

一般硬件安装顺序	11
卸下和重新安装 USB 保护盒盖	12
卸下 USB 保护盒盖	12
重新安装 USB 保护盒盖	13
卸下和重新安装侧面检修面板和侧面金属盖	14
卸下侧面检修面板和侧面金属盖	14
重新安装侧面金属盖和侧面检修面板	15
安装瘦客户机选件	17
安装 USB 设备	18
卸下和重新安装电池	18
安装 PCI 扩展模块和 PCI 卡	19
外接驱动器	20

附录 A 技术规范

附录 B 安全装置	
固定瘦客户机	23
附录 C 安装瘦客户机	
HP 快速释放托板	24
支持的安装选件	26
不支持的安装选件	28
附录 D 瘦客户机使用	
瘦客户机日常维护	29
支持的放置方向	29
不支持的放置方向	31
附录 E 静电释放	
防止静电损害	32
接地方法	32
附录 F 装运信息	
装运准备	33
重要维修信息	33
索引	34

1 产品功能

标准功能

感谢您购买 HP 瘦客户机。我们希望您长期使用我们的瘦客户机。我们的目标是为您提供获得殊荣的客户机，它们不仅具有易于部署和管理的特点，而且还拥有您所期望得到的强大功能和可靠性。

以下各节介绍了瘦客户机的功能。要获取安装在特定机型上的硬件和软件完整列表，请访问 <http://www.hp.com>，搜索特定瘦客户机机型。

下面是所有 HP 瘦客户机的共同特点：

- 无硬盘驱动器或软盘驱动器
- 5 分钟硬件设置时间
- 使用 HP 管理解决方案的集中部署和管理

HP 为您的瘦客户机提供各种选件。有关可用选件的详细信息，请访问 HP 网站 <http://www.hp.com>，搜索特定瘦客户机机型。

瘦客户机管理解决方案

HP 拥有一整套管理解决方案以满足您的需要。您可以选择最适合您环境的解决方案。

HP ThinState Tools 是一组方便的实用程序，通过这些实用程序您可以使用 USB 驱动器密钥将设置和软件映像从一个瘦客户机复制到另一个瘦客户机。HP ThinState Tools 是其他管理解决方案的补充，随 HP 瘦客户机操作系统一起提供。

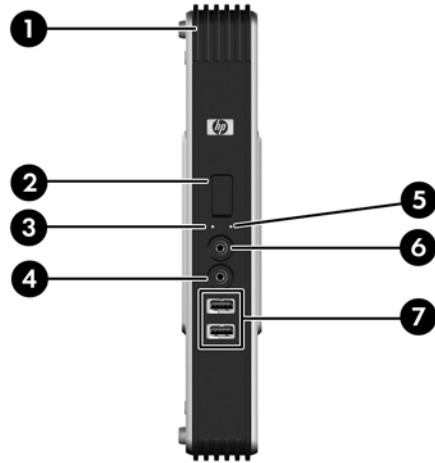
HP 设备管理器是企业级瘦客户机管理软件应用程序，它允许客户远程查看其瘦客户机资产和操纵这些瘦客户机以满足所需的业务需求。它可靠且易于安装和使用。HP 设备管理器允许您从中心位置跟踪、配置、升级、复制和管理数千个独立设备。HP 设备管理器代理包含在大多数 HP 瘦客户机中。

HP Client Automation 是一个行业领先的设备管理产品，是大型 Business Service Automation（业务服务自动化）环境管理解决方案的一部分。通过 HP Client Automation，您可以管理简单的瘦客户端部署或高度复杂的 IT 环境（包含瘦客户机、PC、刀片、服务器和其他常见的基于计算机的资源）。HP Client Automation 代理可与所有 HP 瘦客户机协同工作。有关 HP Client Automation 的详细信息，请访问 HP 网站 <http://www.hp.com>，并搜索“业务服务自动化”。

HP 将继续与 Altiris 合作以管理 HP 瘦客户机。Altiris Deployment Solution（Altiris 部署解决方案）是一款领先工具，用于快速部署和持续管理组织内的瘦客户机。购买了瘦客户机硬件后，您就可以免费获取当前版本的 Altiris Deployment Solution。有关其他信息，请参阅瘦客户机随附的《快速设置指南》和《快速入门指南》，并访问 Altiris 网站 <http://www.altiris.com/>。

前面板组件

图 1-1 前面板组件



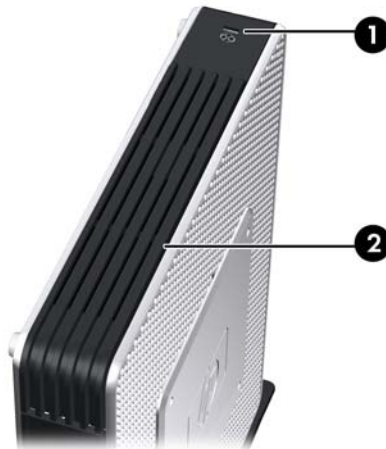
(1)	USB 保护盒	(5)	电源 LED 指示灯
(2)	电源按钮	(6)	线路输出（耳机）音频连接器
(3)	闪存活动 LED 指示灯	(7)	通用串行总线 (USB) 连接器（两个）
(4)	线路输入（麦克风）连接器		

* 有关详细信息，请参阅 http://h18004.www1.hp.com/products/quickspecs/QuickSpecs_Archives/QuickSpecs_Archives.html 中有关特定机型的摘要说明。

顶部组件

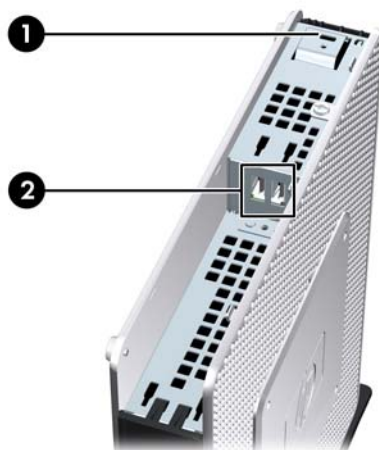
有关详细信息，请访问 <http://www.hp.com> 并搜索特定瘦客户机机型以查找特定机型的 QuickSpecs。
USB 保护盒允许您在安全位置使用两个 USB 端口。

图 1-2 顶部组件，外视图



(1)	缆锁插槽
(2)	USB 保护盒

图 1-3 顶部组件，内视图



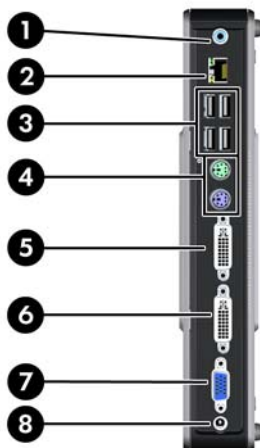
- | | |
|-----|----------------|
| (1) | 缆锁插槽 |
| (2) | USB 保护盒端口 (两个) |

背面板组件

有关详细信息，请访问 <http://www.hp.com> 并搜索特定瘦客户机机型以查找特定机型的 QuickSpecs。

两端显示配置

图 1-4 背面板组件



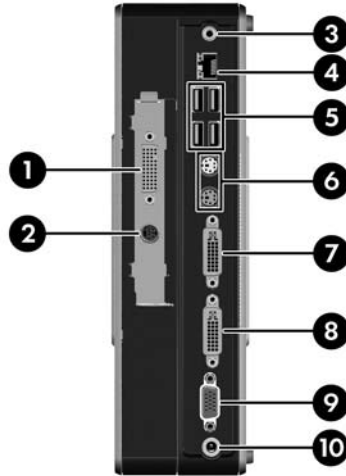
- | | | | |
|-----|------------------------|-----|-----------|
| (1) | 线路输出 (耳机) 音频连接器 | (5) | DVI-D 连接器 |
| (2) | 以太网 RJ-45 连接器 | (6) | DVI-I 连接器 |
| (3) | 通用串行总线 (USB) 连接器 (4 个) | (7) | 串行连接器 |
| (4) | PS/2 连接器 (两个) | (8) | 电源连接器 |

四端显示配置

注： 此配置适用于具有扩展模块的 HP gt7725 瘦客户机。

四端显示配置仅在 HP gt7725 瘦客户机中可用

图 1-5 背面板组件



(1)	用于 DVI-I 输出的 DMS-59 连接器 (两个) (包括数字信号分离器)	(6)	PS/2 连接器 (两个)
(2)	S-Video 输出 (不支持)	(7)	DVI-D 连接器
(3)	线路输出 (耳机) 音频连接器	(8)	DVI-I 连接器
(4)	以太网 RJ-45 连接器	(9)	串行连接器
(5)	通用串行总线 (USB) 连接器 (4 个)	(10)	电源连接器

安装橡胶脚垫

要安装橡胶脚垫，请执行以下操作：

1. 找到瘦客户机左侧边角的小孔。
2. 将脚垫从垫板上取下来。

3. 将脚垫与小孔对齐，然后用力将脚垫按牢。

图 1-6 安装橡胶脚垫

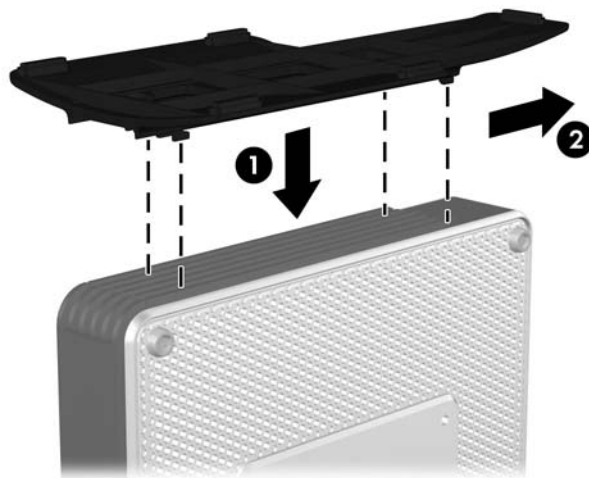


安装底座

要安装底座，请执行以下操作：

1. 将设备翻转过来。
2. 找到设备底部上安装底座卡舌的插槽。
3. 将卡舌插入插槽 (1)，然后将底座向设备背面滑动约 1.26 厘米 (1/2 英寸)，直至其锁定到位 (2)。

图 1-7 安装底座



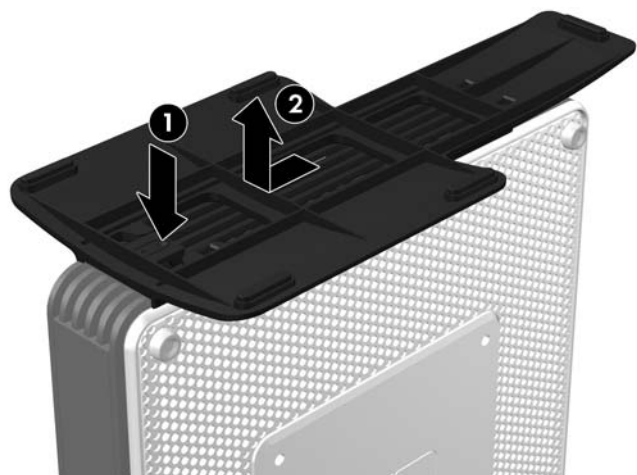
卸下底座

要卸下底座，请执行以下操作：

1. 将设备翻转过来。

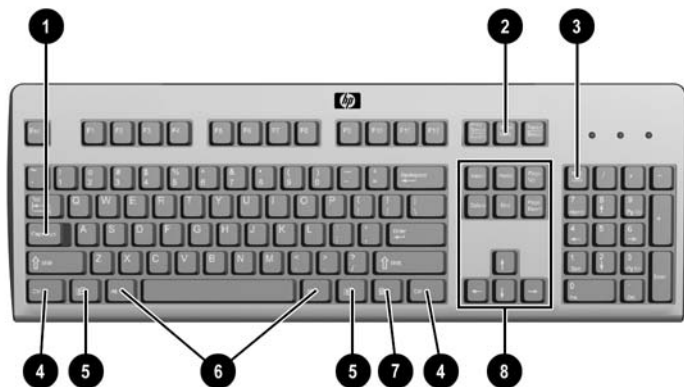
- 按卡舌 (1)，然后将底座向设备正面滑动约 1.26 厘米 (1/2 英寸)，提起底座以使其脱离设备 (2)。

图 1-8 卸下底座



使用键盘

图 1-9 键盘功能



(1)	Caps Lock 键	激活/取消激活 Caps Lock 功能。
(2)	Scroll Lock 键	激活/取消激活 Scroll Lock 功能。
(3)	Num Lock 键	激活/取消激活 Num Lock 功能。
(4)	Ctrl 键	与其他键组合使用；其功能取决于您所使用的应用程序软件。
(5)	Windows 徽标键 ¹²	打开 Microsoft Windows 中的 开始 菜单。与其他键一起使用可执行其他功能。有关详细信息，请参见第 9 页的 Windows 徽标键。
(6)	Alt 键	与其他键组合使用；其功能取决于您所使用的应用程序软件。
(7)	应用程序键 ¹	类似于鼠标右键，用于在 Microsoft Office 应用程序中打开弹出式菜单。在另外一些软件应用程序中可能执行其他功能。
(8)	编辑键	包括以下键： Insert 、 Home 、 Page Up 、 Delete 、 End 和 Page Down 键。 同时按住 Ctrl 、 Alt 键和 Delete 键可以重新启动瘦客户机。

¹ 仅在某些国家/地区可用。

² 只适用于 XPe 瘦客户机。

Windows 徽标键

将 Windows 徽标键与其它键组合使用，可以执行 Windows 操作系统中的某些功能。

Windows 徽标键 + Tab	在打开的项目之间切换。
Windows 徽标键 + e	打开“我的电脑”。
Windows 徽标键 + f	搜索文件或文件夹。
Windows 徽标键 + Ctrl + F	搜索计算机。
Windows 徽标键 + m	最小化所有打开的应用程序窗口。
Windows 徽标键 + Shift + M	撤消将所有打开的应用程序窗口最小化的操作。
Windows 徽标键 + Break	显示“系统属性”对话框。
Windows 徽标键 + r	打开“运行”对话框。

其它功能键

以下组合键同样适用于任何操作系统的所有瘦客户机：

Alt + Esc	依次选择窗口最小化的应用程序。
Alt + Tab	依次选择打开的应用程序。
Alt + Shift + Tab	切换到上一个会话。

特殊的鼠标功能

多数软件应用程序都支持使用鼠标。分配给每个鼠标按钮的功能取决于您所使用的软件应用程序。

序列号位置

每台瘦客户机都有唯一的序列号，位置如下图所示。当向 HP 客户服务部门寻求帮助时，请提供此号码。

图 1-10 序列号位置




2 硬件变化

一般硬件安装顺序

为确保正确安装瘦客户机硬件组件，请执行以下操作：

1. 如果需要，请备份所有数据。
 2. 如果瘦客户机已开启：
 - a. 通过操作系统正常关闭计算机，然后关闭任何外接设备。
 - b. 从电源插座上拔下电源线，并断开所有外接设备的连接。
 - c. 断开所有外接设备或电缆，如缆锁。
- △ **警告！** 为了降低电击及/或高温表面造成人身伤害的危险，请务必从电源插座中断电源线连接，并且等待内部系统组件冷却之后才可接触。
- 警告！** 为减少电击、火灾或设备损坏的危险，请勿将电信/电话连接器插入网络接口控制器 (NIC) 插口。
- △ **注意：** 静电可能会损坏瘦客户机或可选设备的电子元件。开始这些步骤前，确保已通过短暂接触接地的金属物体而释放了身体携带的静电。有关详细信息，请参阅[第 32 页的静电释放](#)。
3. 卸下 USB 保护盒盖。有关详细信息，请参阅[第 12 页的卸下和重新安装 USB 保护盒盖](#)。
 4. 卸下侧面检修面板和侧面金属盖。有关详细信息，请参阅[第 14 页的卸下和重新安装侧面检修面板和侧面金属盖](#)。
 5. 卸下所有要更换的硬件。
 6. 安装或更换设备。有关拆卸和更换的详细步骤，请参阅以下各节：
 - [第 18 页的安装 USB 设备](#)
 - [第 18 页的卸下和重新安装电池](#)
 - [第 19 页的安装 PCI 扩展模块和 PCI 卡](#)
 - [第 20 页的外接驱动器](#)
- 📖 **注：** 可选套件均附有更详细的安装说明。
7. 重新安装侧面检修面板和侧面金属盖。请参阅[第 14 页的卸下和重新安装侧面检修面板和侧面金属盖](#)。
 8. 重新安装 USB 保护盒盖。请参阅[第 12 页的卸下和重新安装 USB 保护盒盖](#)。


9. 重新连接所有外接设备和电源线。
10. 打开显示器、瘦客户机以及要测试的所有设备。
11. 加载所有必要的驱动程序。


 **注：** 可以从 HP 网站下载所选硬件的驱动程序。请转至 <http://www.hp.com> 并搜索特定的瘦客户机机型。

12. 如果需要，请重新配置瘦客户机。

卸下和重新安装 USB 保护盒盖

使用 USB 保护盒可以把两个 USB 装置安装到瘦客户机内一个安全的位置。由于提供了一个隐蔽位置，USB 保护盒能够被可选的安全保护缆锁锁定。


 **注意：** 在极端恶劣条件下，USB 保护盒的内部环境温度会高达 55°C (131°F)。确认可以安装在保护盒内的设备的规格指明了该设备可以承受 55°C (131°F) 的环境温度。

 **注：** 除了遵循这些说明外，还应遵循所安装的附件附带的详细说明。

在开始安装过程之前，请参阅第 11 页的一般硬件安装顺序，了解在安装或更换硬件前后需要遵循的步骤。

卸下 USB 保护盒盖

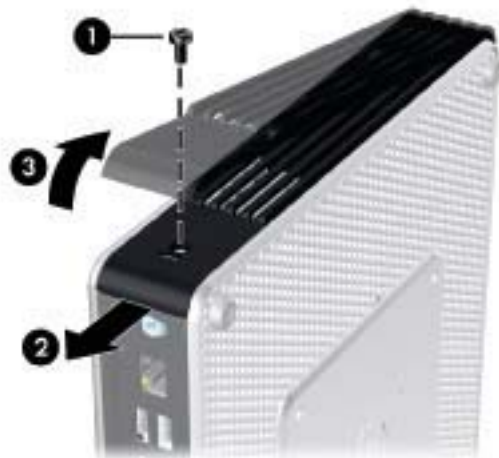
可以使用下面的过程来卸下 USB 保护盒盖。

 **警告！** 在卸下 USB 保护盒盖之前，一定要关闭瘦客户机并从电源插座中拔出电源线插头。

要卸下 USB 保护盒盖，请执行以下操作：

1. 在瘦客户机背面，卸下将保护盒盖固定在设备上的螺钉 (1)。
2. 在设备正面，将盒盖向设备背面推大约 1.27 厘米 (1/2 英寸) (2)。
3. 首先提起盒盖后部 (螺钉端)，然后将盒盖与设备分离，从设备上卸下盒盖 (3)。

图 2-1 卸下 USB 保护盒盖



重新安装 USB 保护盒盖

要重新安装保护盒盖，请执行以下操作：

1. 将盒盖放在设备上面，使其偏离设备背面约 1.27 厘米（1/2 英寸），以便盒盖上的卡舌与机箱上的插槽对齐并将其插入插槽 (1)。
2. 向机箱正面滑动盒盖，直至其锁定到位，并且盒盖与机箱的前面板齐平 (2)。
3. 重新安装螺钉 (3)。

图 2-2 重新安装保护盒盖



卸下和重新安装侧面检修面板和侧面金属盖

卸下侧面检修面板和侧面金属盖

警告! 在卸下侧面检修面板之前，请务必先关闭瘦客户机，然后从电源插座中拔出电源线插头。

本部分有三个主要步骤：

- 卸下检修面板。
- 卸下承载 PCI Express 卡的扩展模块。

注: 此步骤仅适用于装有扩展模块的 HP gt7725 瘦客户机。

- 卸下侧面金属盖。

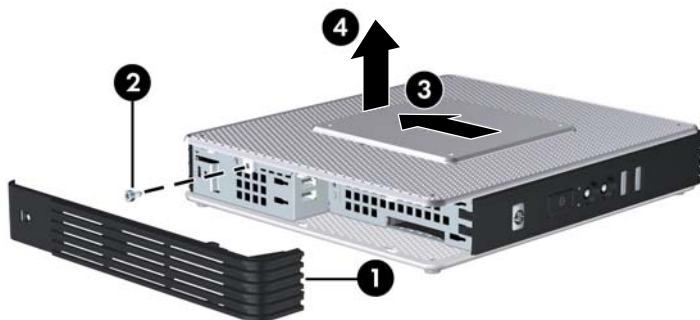
注: 如果您正在更换或安装 PCI Express 卡，请不要卸下侧面金属盖。

您必须卸下侧面金属盖才能接触内部组件，如电池或内存。

要卸下检修面板，请执行以下操作：

1. 卸下 USB 保护盒盖 (1)。有关详细信息，请参见[第 12 页的卸下 USB 保护盒盖](#)。
2. 将设备平放在一个稳定的平面上，使其右侧朝上，左侧朝下。
3. 卸下 USB 保护盒中将检修面板固定到机箱上检修面板的螺钉 (2)。
4. 将检修面板向设备背面滑动约 6.35 毫米 (1/4 英寸) (3)，然后向上提起检修面板，使其脱离设备 (4)。

图 2-3 卸下侧面检修面板



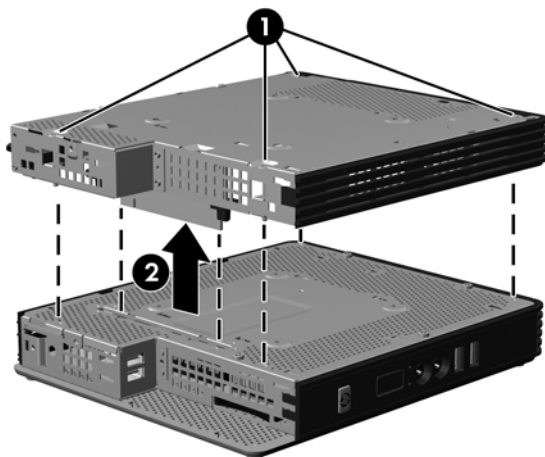
要卸下 HP gt7725 扩展模块，请执行以下操作：

注: 此步骤仅适用于装有扩展模块的 HP gt7725 瘦客户机。

1. 使用十字螺丝刀旋开四个紧固螺钉 (1)。

2. 提起模块，将其从机箱取出 (2)。

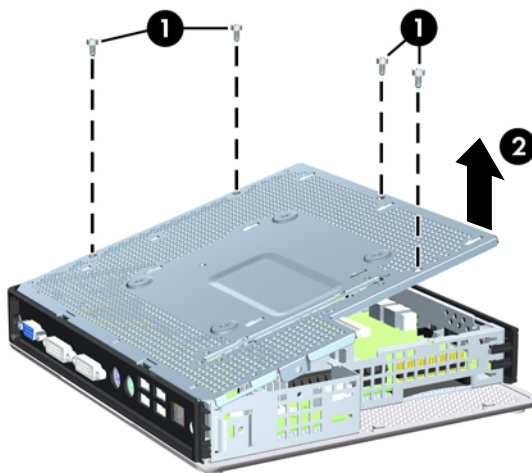
图 2-4 卸下扩展模块



要卸下侧面金属盖，请执行以下操作：

1. 卸下将侧面金属盖固定到机箱上的四个螺钉 (1)。
2. 提起侧面金属盖以使其脱离设备，先提起正面 (2)。

图 2-5 卸下侧面金属盖



重新安装侧面金属盖和侧面检修面板

本部分有三个主要步骤：

- 重新安装侧面金属盖。
- 重新安装承载 PCI Express 卡的扩展模块。

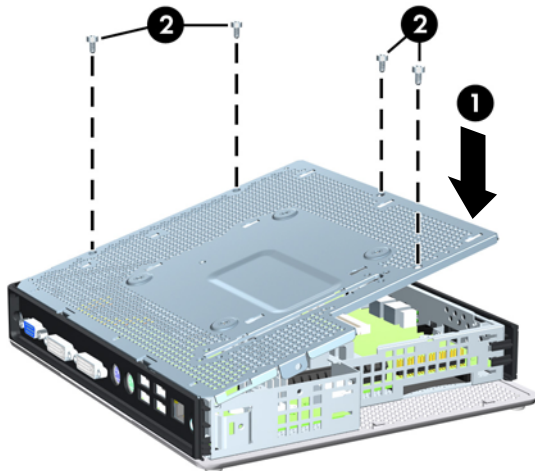
注： 此步骤仅适用于装有扩展模块的 HP gt7725 瘦客户机。

- 重新安装检修面板。

要重新安装侧面金属盖，请执行以下操作：

1. 将侧面金属盖放在机箱上，先放正面，以确保盒盖上的螺孔与机箱上的小孔对齐 (1)。
2. 插入并拧紧四个螺钉 (2)。

图 2-6 重新安装侧面金属盖

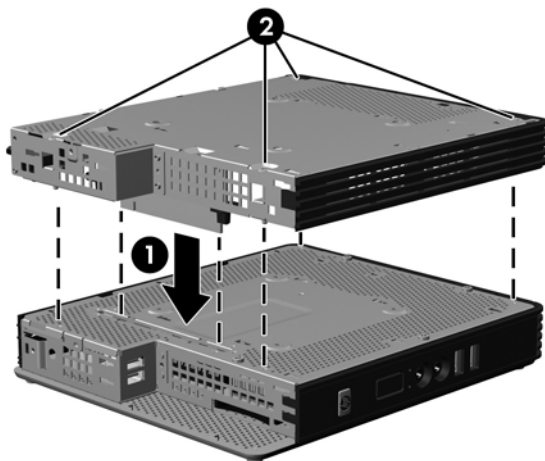


要重新安装 HP gt7725 扩展模块，请执行以下操作：

注： 此步骤仅适用于装有扩展模块的 HP gt7725 瘦客户机。

1. 对准扩展模块以便扩充卡与瘦客户机的侧面金属盖中的插槽对齐，按住部件直至牢固卡入到位 (1)。

图 2-7 安装扩展模块



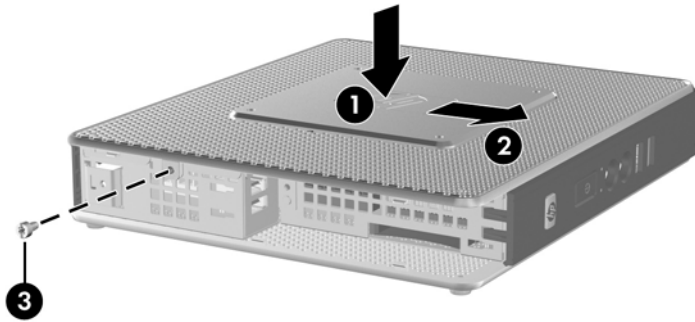
2. 使用十字螺丝刀旋紧四个紧固螺钉固定扩展模块 (2)。

要重新装上检修面板，请执行以下操作：

1. 将检修面板放在设备侧面，与设备背面偏离约 6.35 毫米 (1/4 英寸) (1)。
2. 向设备正面滑动面板，直至其锁定到位 (2)。

3. 重新装上将检修面板固定到机箱上的螺钉 (3)。

图 2-8 重新装上侧面检修面板



安装瘦客户机选件

可以在瘦客户机上安装各种不同的选件：

- [第 18 页的安装 USB 设备](#)
- [第 19 页的安装 PCI 扩展模块和 PCI 卡](#)
- [第 19 页的安装 PCI 扩展模块和 PCI 卡](#)
- [第 20 页的外接驱动器](#)

安装 USB 设备

在执行更换过程之前，请参阅[第 11 页的一般硬件安装顺序](#)，了解在安装或更换硬件前后需要执行的过程。

- ▲ 将 USB 设备插入 USB 保护盒内的 USB 端口。请参阅下图了解 USB 保护盒中的端口位置。

图 2-9 USB 保护盒中的 USB 端口



卸下和重新安装电池

在执行更换过程之前，请参阅[第 11 页的一般硬件安装顺序](#)，了解在安装或更换硬件前后需要执行的过程。

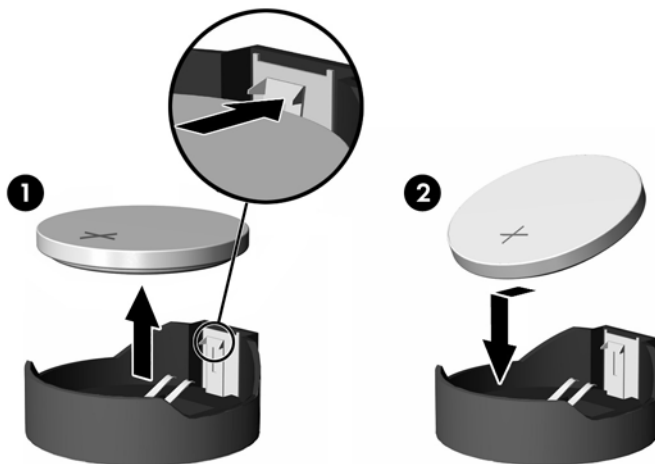
- ⚠ **警告！** 在卸下侧面检修面板之前，请务必先关闭瘦客户机，然后从电源插座中拔出电源线插头。

要卸下并更换电池，请执行以下操作：

1. 找到主板上的电池位置。

- 要松开电池座中的电池，请压紧延伸到电池一侧上缘的金属夹钳。电池弹起后，将其取出 (1)。

图 2-10 卸下并更换内置电池



- 要装入新电池，请将更换电池的一侧推入电池座的口内，正极朝上。将另一侧向下推，直到金属夹钳卡住电池另一侧的上缘 (2)。

HP 鼓励客户回收旧的电子硬件、HP 原装的打印墨盒和充电电池。有关 HP 回收计划的详细信息，请访问 <http://www.hp.com> 并搜索“回收”。



电池、电池组和蓄电池不应与普通生活垃圾一起处理。为了回收或进行妥善处理，请使用公共收集系统或将它们返还给 HP、HP 授权合作伙伴或代理商。



廢電池請回收

The Taiwan EPA requires dry battery manufacturing or importing firms, in accordance with Article 15 or the Waste Disposal Act, to indicate the recovery marks on the batteries used in sales, giveaways, or promotions. Contact a qualified Taiwanese recycler for proper battery disposal.

安装 PCI 扩展模块和 PCI 卡

此步骤适用于具有扩展模块的 HP gt7725 瘦客户机。

注： 出厂时安装的 PCI Express 图形卡提供四端显示支持，可启用最多 4 个显示器。如果您删除此卡，您将启用支持最多两个显示器的原始两端显示配置。

如果您正在安装具有 PCI Express 图形卡的 HP gt7725 扩展模块，请遵循可选套件中包括的说明。下列说明可作为此步骤的概述。

在开始执行更换过程之前，请参阅第 11 页的[一般硬件安装顺序](#)，了解在安装或更换硬件前后需要执行的过程。

您需要执行以下操作以完成此步骤：

- PCI Express 卡
- 十字螺丝刀

△ **警告！** 在卸下侧面检修面板之前，请务必先关闭瘦客户机，然后从电源插座中拔出电源线插头。

△ **注意：** 执行此步骤时不要卸下内部的侧面金属盖。

要卸下 PCI Express 卡，请执行以下操作：

1. 找到安装在扩展模块中的 PCI Express 卡。
2. 小心抓住 PCI Express 卡，直接从扩展槽中取出。

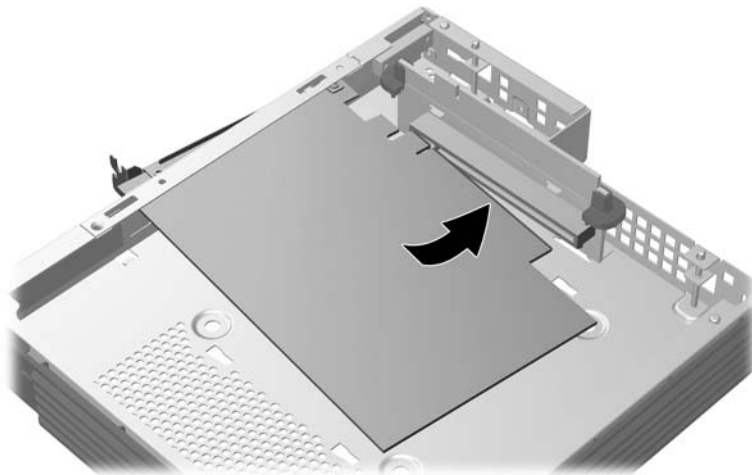
📖 **注：** 小心存放 PCI Express 卡以防止其损坏。

要安装 PCI Express 卡，请执行以下操作：

- ▲ 握住扩展卡，靠近扩展模块中的扩展槽。直接将卡按进扩展槽中。

📖 **注：** 牢固按压卡以便整个连接器卡入扩展卡槽的正确位置。

图 2-11 安装 PCI Express 图形卡



外接驱动器

各种外置 USB 驱动器可作为这些瘦客户机的选件。有关这些驱动器的详细安装信息，请访问 <http://www.hp.com> 并搜索特定的瘦客户机机型，或参阅驱动器选件随附的说明。

有关可用选件的详细信息，请访问 HP 网站 <http://www.hp.com> 并搜索特定的瘦客户机机型。

A 技术规范

表 A-1 HP gt7720/gt7725 瘦客户机

尺寸		
宽度（前后）	46 毫米	1.811 英寸
高度（不包含底座）	254.5 毫米	10.02 英寸
高度（包含底座）	215.18 毫米	8.47 英寸
厚度		
约重		
	1.3 千克	2.9 磅
温度范围*		
工作状态**	10° 到 35°C	50° 到 95°F
（最大变化率为 10°C/小时或 18°F/小时）		
非工作状态	-30° 到 60°C	-22° 到 140°F
（最大变化率为 20°C/小时或 36°F/小时）		
*在超出海平面 3000 米（10,000 英尺）的高度内，且没有阳光长时间直射的情况下，每升高 300 米（1000 英尺），工作温度便会降低 1°C（1.8 °F）。该上限温度可能受到所安装选件的类型和数目的限制。		
** 使用 HP 快速释放托板将瘦客户机连接到平板显示器时，工作温度范围为 10° 至 35°C（50° 至 95°F）。		
相对湿度（无冷凝）		
工作状态	10 - 90%	10 - 90%
（最大湿球温度为 28°C 或 84.2°F）		
非工作状态	5 - 95%	5 - 95%
（最大湿球温度为 38.7°C 或 101.6°F）		
最大海拔高度（未加压）		
工作状态	3048 米	10,000 英尺
（允许最大变化率为 457 米/分钟或 1500 英尺/分钟）		
非工作状态		
（允许最大变化率为 457 米/分钟或 1500 英尺/分钟）	9144 米	30,000 英尺
电源		
工作电压范围	100 - 240 VAC	100 - 240 VAC
额定线路频率	50 - 60 Hz	50 - 60 Hz

表 A-1 HP gt7720/gt7725 瘦客户机 (续)

输出功率 (最大值)	120 瓦	120 瓦
额定输出电流 (最大值)	6.15 安	6.15 安
输出电压	+19 伏 (直流)	+19 伏 (直流)

B 安全装置

固定瘦客户机

这些瘦客户机可以使用安全保护缆锁。缆锁可防止在未授权的情况下移除瘦客户机并能锁住保护盒。要订购此选件，请访问 HP 网站 <http://www.hp.com> 并搜索特定瘦客户机机型。

1. 找到背面板上的缆锁槽。
2. 将缆锁插入插槽，然后使用钥匙来锁定缆锁。

图 B-1 固定瘦客户机



您还可以通过将其安装在 USB 保护盒中来固定 USB 鼠标和键盘或其他 USB 设备。请参阅[第 18 页的安装 USB 设备](#)。

C 安装瘦客户机

HP 快速释放托板

此瘦客户机可与设备每一侧的四个安装点结合。这些安装点均符合 VESA（视频电子标准协会）标准，该标准提供了平面显示 (FD)（例如平板监视器、平面显示器和平面电视）的行业标准安装接口。HP 快速释放托板与符合 VESA 标准的安装点连接，允许您在各个方向上安装瘦客户机。


 **注：** 在安装到瘦客户机时，请使用 HP 快速释放托板附带的 10 毫米螺钉。

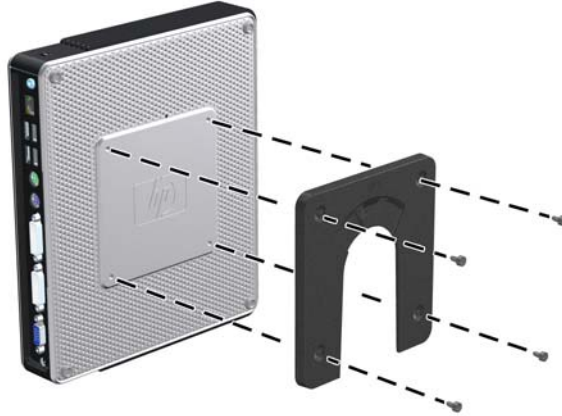
图 C-1 HP 快速释放托板



要将 HP 快速释放托板与符合 VESA 配置的瘦客户机结合使用，请执行下列操作：

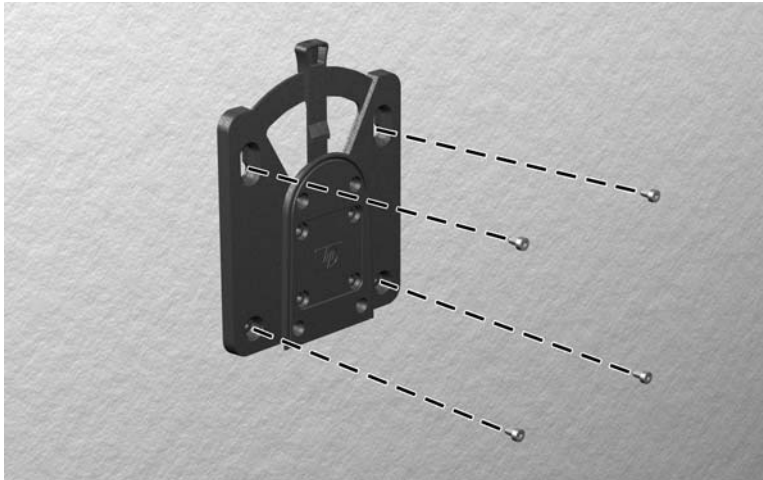
1. 如下图所示，使用安装设备工具包中的四个 10 毫米螺钉将 HP 快速释放托板的一侧连接到瘦客户机。

图 C-2 将 HP 快速释放托板连接到瘦客户机



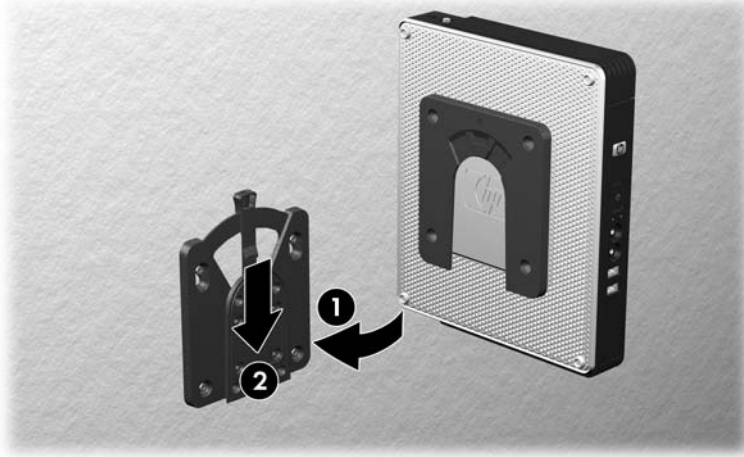
2. 使用安装设备工具包中的四个螺钉将 HP 快速释放托板的另一侧连接到您要安装瘦客户机的设备。确保释放杆朝上。

图 C-3 将 HP 快速释放托板连接到另一设备



3. 将已连接到瘦客户机上的这侧安装设备 (1)，自上而下推入到安装设备的另一侧 (2) (已连接到要安装瘦客户机的设备上)，直到听到“咔嗒”声，表明已连接好。

图 C-4 连接瘦客户机



注： 在连接时，HP 快速释放托板将自动锁定到位。您只需将释放杆推到一侧即可卸下瘦客户机。

注意： 要确保 HP 快速释放板正常工作以及所有组件安全连接，请确保安装设备一侧的释放杆和另一侧的圆形开口面均朝上。

支持的安装选件

以下各图说明了安装支架支持和不支持的安装选件。

- 可以将瘦客户机安装在平板监视器与墙壁之间。

图 C-5 瘦客户机与平板监视器一起安装在墙上



- 可以在平板监视器底座背面安装瘦客户机。

图 C-6 安装在监视器底座背面的瘦客户机



- 可以将瘦客户机安装在墙上。

图 C-7 安装在墙上的瘦客户机



- 可以将瘦客户机安装在桌子下面。

图 C-8 安装在桌子下面的瘦客户机



不支持的安装选项

- △ **注意：** 以不支持的方式安装瘦客户机可能导致 HP 快速释放托板故障并对瘦客户机和/或其它设备造成损坏。

请勿将瘦客户机安装在平板监视器的面板与底座之间。

图 C-9 不支持的安装位置 - 将瘦客户机安装在底座和监视器之间



D 瘦客户机使用

瘦客户机日常维护

请使用以下信息正确维护您的瘦客户机：

- 请勿在卸下瘦客户机外面板的情况下运行瘦客户机。
- 不要将瘦客户机放在过于潮湿、阳光直射、过热或过冷的环境中。有关针对瘦客户机提出的温度及湿度范围的建议信息，请参阅[第 21 页的技术规范](#)。
- 使瘦客户机和键盘远离各种液体。
- 关闭瘦客户机，然后根据需要用柔软的湿布擦拭瘦客户机表面。使用清洁用品可能会导致表面涂层褪色或损坏。

支持的放置方向

HP 瘦客户机支持以下放置方向。

△ **注意：** 您必须严格遵循 HP 支持的放置方向以确保您的瘦客户机可以正常工作。

- 可以使用提供的底座垂直放置瘦客户机。

图 D-1 垂直方向



- 可以将瘦客户机水平放在橡胶脚垫上。

图 D-2 水平方向



- 可以将瘦客户机放在监视器底座下方并至少留出 1 英寸空隙。

图 D-3 在监视器底座下方



不支持的放置方向

HP 不支持下列瘦客户机放置方向。

△ **注意：** 不支持的瘦客户机放置方向可能导致使用故障和/或对设备造成损坏。

注意： 瘦客户机需要适当通风以保持工作温度。请勿阻塞通风孔。

不要将瘦客户机放到橱柜或其它密封装置中。不要将监视器或其它物体放在瘦客户机上。瘦客户机需要适当通风以保持工作温度。

图 D-4 不要将瘦客户机放到橱柜或其它密封装置中



图 D-5 不要将监视器放在瘦客户机上



E 静电释放

来自手指或其他导体的静电可能会对系统板或其他静电敏感设备造成损害。这类损害可能会缩短设备的预期寿命。

防止静电损害

为防止静电损害，请遵守以下预防措施：

- 使用防静电容器运输和存储产品，避免用手直接接触。
- 在静电敏感部件到达无静电工作站之前，请将其一直存放在容器中。
- 从容器中取出部件之前，请将部件放在接地的平面上。
- 请勿触摸插脚、引线或电路。
- 在触摸对静电敏感的组件或装置时，一定要采取适当的接地措施。

接地方法

有几种接地方法供您选择。拿取或安装静电敏感部件时，请使用下面一种或几种方法：

- 您可以使用腕带，然后通过接地线与接地的瘦客户机机箱相连。腕带必须能够灵活伸缩，并且接地线有 1 兆欧姆 +/-10% 的电阻。要获得良好的接地效果，佩戴腕带时，请将其紧贴皮肤。
- 在站立的工作场合内，请使用脚跟带、脚趾带或靴带。站在导电地板或静电释放类地垫上时，请在两只脚上都系上带子。
- 请使用导电场地维修工具。
- 请使用带有折叠式静电消散工作垫的便携现场服务工具箱。

如果您没有以上建议使用的设备来执行适当的接地操作，请与 HP 授权代理商、经销商或服务供应商联系。


 **注：** 有关静电的详细信息，请与 HP 授权代理商、经销商或服务供应商联系。

F 装运信息

装运准备

在准备装运瘦客户机时，请遵循以下建议：

1. 关闭瘦客户机和所有外接设备。
2. 依次从电源插座和瘦客户机上拔下电源线插头。
3. 断开系统组件和外接设备的电源，然后使它们脱离瘦客户机。
4. 将系统组件和外接设备装入原来的包装盒或类似的包装材料中，填入足够的填充材料以起到保护作用。

 **注：** 有关非工作状态的环境温度范围，请参阅[第 21 页的技术规范](#)。

重要维修信息

任何情况下，将瘦客户机送回 HP 进行维修或更换之前，请卸下并保管好所有外部选件。

在支持客户邮寄维修服务（将原设备退还客户）的国家/地区，HP 会竭尽全力将维修后的设备及寄送的原内置存储器和闪存模块退还客户。

在不支持客户邮寄维修服务（将原设备退还客户）的国家/地区，除了外部选件以外，所有内部选件也应当卸下并保管好。在将瘦客户机送到 HP 进行维修之前，应先将其恢复到**原始配置**。

索引

- A**
 - 安全保护
 - USB 设备 11
 - 线缆路由插槽 11
 - 安装
 - HP 快速释放托板 24
 - PCI Express 扩展卡 11
 - PCI 扩展模块 11
 - PCI 扩展卡 11
 - USB 设备 1, 11
 - 底座 6
 - 多功能插槽软盘驱动器 11
 - 将瘦客户机安装到 HP 快速释放托板上 24
 - 缆锁 23
 - 外接驱动器 11
 - 橡胶脚垫 5
 - 硬件 11
 - 安装孔, VESA 5
 - 安装瘦客户机 24
 - 安装顺序 11
 - 安装选件
 - 墙上安装的平板显示器 26
 - 在监视器底座背面 26
 - 在墙上 26
 - 桌子下面 26
- B**
 - 背面板组件
 - 两端显示配置 4
 - 四端显示配置 5
 - 并行连接器 4
 - 不支持的安装选件 28
 - 不支持的放置方向
 - 在橱柜中 31
 - 在监视器下方 31
- C**
 - 侧盖
 - 重新安装 15
 - 卸下 14
 - 侧面检修面板
 - 重新安装 15
 - 卸下 14
 - 侧面金属盖
 - 重新安装 15
 - 卸下 14
 - 重量 21
 - 重新安装
 - USB 保护盒盖 13
 - 侧面检修面板 15
 - 侧面金属盖 15
 - 电池 11
 - 尺寸 21
 - 串行连接器位置 4
 - 垂直方向 6, 29
- D**
 - DVI-D 连接器位置 4
 - 底座
 - 安装 6
 - 卸下 6
 - 电池, 重新安装 11
 - 电源 LED 指示灯位置 3
 - 电源按钮位置 3
 - 电源规格 21
 - 电源连接器位置 4
 - 顶部组件 3
- E**
 - 额定输出电流 22
 - 耳机连接器位置 3
- F**
 - 方向
 - 垂直 6
 - 水平 5
 - 防止静电损害 32
- G**
 - 功能键 9
 - 关闭 11
 - 管理解决方案 2
 - 规格
 - 重量 21
 - 尺寸 21
 - 电源 21
 - 额定输出电流 22
 - 海拔高度 21
 - 湿度 21
 - 输出功率 22
 - 温度 21
 - 相对湿度 21
- H**
 - HP ThinState 工具 2
 - HP 客户端自动化 2
 - HP 快速释放托板 24
 - HP 设备管理器 2
 - 海拔高度规格 21
 - 回收信息 19
- J**
 - 技术规范
 - 瘦客户机 21
 - 硬件 21
 - 检修面板
 - 重新安装 15
 - 卸下 14
 - 键盘
 - Windows 徽标键 8

- 布局 8
- 功能键 9
- 脚垫, 安装 5
- 接地方法 32
- 解决方案, 管理 2
- 警告
 - 电击 11, 12, 14, 18, 20
 - 火灾 11
- 静电释放 32
- K**
- 客户端自动化 2
- 快速释放托板 24
- L**
- 缆锁插槽位置 3
- 缆锁, 安装 23
- 两端显示配置背面板组件 4
- M**
- 麦克风连接器位置 3
- P**
- PCI Express 扩展卡, 安装 11
- PCI 扩展模块, 安装 11
- PCI 扩展卡, 安装 11
- PS/2 连接器位置 4
- Q**
- 前面板组件 3
- 切记
 - HP 快速释放托板 26
 - 安装瘦客户机 28
 - 环境温度 12
 - 静电 11
 - 瘦客户机的放置方向 29, 31
 - 通风 31
- R**
- RJ-45 连接器位置 4
- 日常维护 29
- 软盘驱动器 11
- S**
- 闪存活动 LED 指示灯位置 3
- 设备管理器 2
- 湿度规格 21
- 输出功率规格 22
- 鼠标功能 9
- 水平方向 5, 29

- 四端显示配置背面板组件 5
- 锁, 线缆, 插槽位置 3

- T**
- ThinState 工具 2

- U**
- USB 保护盒
 - 重新安装盒盖 13
 - 端口 3
 - 位置 3
 - 卸下盒盖 12
- USB 端口
 - 安全 3
 - 位置 3, 4
- USB 盒
 - 安全保护 23
- USB 驱动器选件 20
- USB 设备, 安装 1, 11

- V**
- VESA 安装孔 5
- VGA 连接器位置 4

- W**
- Web 站点
 - Altiris 2
 - HP 1
 - 选件 1
- Windows 徽标键 8
- 网站
 - 摘要说明 3
- 维修 33
- 温度规格 21

- X**
- 下载硬件驱动程序 12
- 线缆路由保护插槽 4
- 线缆路由插槽 4
- 线路输出音频位置 4
- 相对湿度规格 21
- 橡胶脚垫, 安装 5
- 卸下
 - USB 保护盒盖 12
 - 侧面检修面板 14
 - 侧面金属盖 14
 - 底座 6
 - 电池 11
- 序列号位置 10

- 选件
 - USB 设备 11
 - 安装 11
 - 支持 11
- 选项
 - PCI 扩展模块 11
- Y**
- 以太网连接器位置 4
- 硬件规格 21
- 硬件驱动程序 12
- 硬件, 升级 11
- 硬盘驱动器 11
- Z**
- 支持的安装选件 26
- 支持的放置方向
 - 垂直 29
 - 水平 29
 - 在监视器底座下方 29
- 装运准备 33
- 组件
 - 背面板 4
 - 顶部 3
 - 键盘 8
 - 前面板 3
 - 鼠标 9