

硬體參考指南
HP gt7720/gt7725 精簡型電腦



© Copyright 2008 – 2009 Hewlett-Packard Development Company, L.P. 本文內容可能未經預告即予變更。

Microsoft 與 Windows 為 Microsoft Corporation 在美國及其他國家的商標。

HP 產品及服務的唯一保固僅闡明於此類產品及服務所附的快速保固聲明中。不應將此處任何資訊視為構成額外的保固。HP 不對此處所含的技術或編輯上的錯誤或遺漏負責。

本文件包含的專屬資訊受到著作權法所保護。未經 Hewlett-Packard Company 書面同意，不得複印、複製本文件的任何部分，或將本文件的任何部分翻譯成其他語言。

硬體參考指南

HP gt7720/gt7725 精簡型電腦

第 3 版 (2009 年 4 月)

第二版 (2009 年 4 月)

第一版 (2008 年 10 月)

文件編號：510186-AB3

有關本書

-
- △ **警告!** 以此方式標示的文字代表若不依照指示方法操作，可能會導致人身傷害或喪失生命。
 - △ **注意：** 以此方式標示的文字代表若不依照指示方法操作，可能會導致設備損壞或資訊遺失。
 - ☞ **附註：** 以此方式標示的文字將提供重要的補充資訊。
-

目錄

1 產品功能

標準功能	1
精簡型電腦管理解決方案	1
前面板元件	2
頂部元件	2
背面板元件	3
雙螢幕顯示配置	3
四螢幕顯示配置	4
安裝橡膠腳座	4
安裝機座	5
拆下機座	5
使用鍵盤	6
Windows 標誌鍵	7
其他功能鍵	7
特殊滑鼠功能	7
序號位置	8

2 硬體變更

一般硬體安裝順序	9
拆下及裝回安全 USB 區間外殼	10
拆下安全 USB 區間外殼	10
裝回安全 USB 區間外殼	11
拆下並裝回側面存取面板及金屬側面外殼	12
拆下側面存取面板及金屬側面外殼	12
裝回金屬側面外殼和側面存取面板	13
安裝精簡型電腦選購項目	15
安裝 USB 裝置	16
拆下及裝回電池	16
安裝 PCI 擴充模組和 PCI 卡	17
外接式磁碟機	18

附錄 A 規格

附錄 B 提供安全保護	
保護精簡型電腦安全	21
附錄 C 裝載精簡型電腦	
HP 快速釋放	22
支援的裝載選購項目	24
不支援的裝載選購項目	26
附錄 D 精簡型電腦操作	
精簡型電腦的例行維護	27
支援的方向	27
不支援的方向	29
附錄 E 靜電釋放	
避免靜電損害	30
接地方法	30
附錄 F 搬運資訊	
搬運準備	31
重要維修資訊	31
索引	32

1 產品功能

標準功能

感謝您購買 HP 精簡型電腦。希望您長期使用我們的精簡型電腦。我們的目標是提供您方便部署及管理的得獎產品，讓您體驗其強大功能和可靠性。

下列章節內容說明了精簡型電腦的功能。如需安裝在特定機型上的軟硬體完整清單，請前往 <http://www.hp.com>，並搜尋特定精簡型電腦機型。

以下是所有 HP 精簡型電腦的常見特性：

- 沒有硬碟或磁碟機
- 5 分鐘的硬體設定時間
- 使用 HP 管理解決方案的中央部署與管理

您的精簡型電腦可以使用各種選購項目。如需可用選購項目的詳細資訊，請前往 HP 網站：<http://www.hp.com>，並搜尋特定精簡型電腦機型。

精簡型電腦管理解決方案

HP 提供管理解決方案的全方位套件，以滿足您的需求。您可以選擇最適合您的環境的解決方案。

HP ThinState Tools 是一套易用的公用程式，可以讓您使用 USB 隨身碟將一台精簡型電腦的設定和軟體影像複製到另一台精簡型電腦。HP ThinState Tools 是其他管理解決方案的補充工具，隨附於 HP 精簡型電腦作業系統。

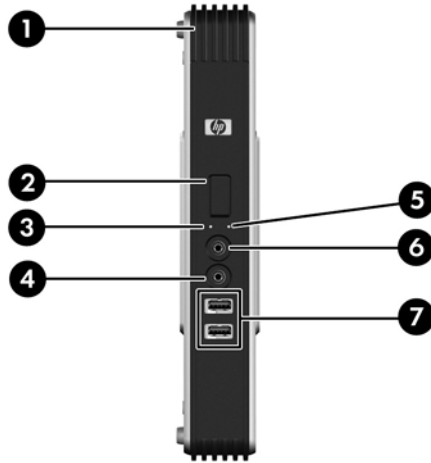
「HP 裝置管理員」是一套企業等級的精簡型電腦管理軟體應用程式，可讓客戶遠端檢視其精簡型電腦資產，並操作這些精簡型電腦以滿足必要的業務需求。這套應用程式性能強大，易於安裝使用。「HP 裝置管理員」讓您可以從一個中央位置追蹤、設定、升級、複製及管理數千台個別裝置。大部分 HP 精簡型電腦都有隨附「HP 裝置管理員」代理程式。

HP Client Automation 是領先業界的裝置管理產品，屬於更大型 Business Service Automation（業務服務自動化）環境管理解決方案的一部分。使用 HP Client Automation，您可以管理簡易的精簡型電腦部署，也可以管理包含了精簡型電腦、個人電腦、刀鋒伺服器、伺服器及其他常見電腦資源的複雜 IT 環境。HP Client Automation 代理程式可與所有 HP 精簡型電腦搭配使用。如需 HP Client Automation 的詳細資訊，請前往 HP 網站：<http://www.hp.com>，並搜尋「Business Service Automation」。

HP 繼續與 Altiris 協作管理 HP 精簡型電腦。Altiris Deployment Solution 是一套先進的工具，可以迅速部署並持續管理您組織中的精簡型電腦。只要購買精簡型電腦硬體，您便能獲得免費的最新版 Altiris Deployment Solution。如需詳細資訊，請參閱您的精簡型電腦隨附的《快速設定及入門指南》，並請前往 Altiris 網站：<http://www.altiris.com/>。

前面板元件

圖示 1-1 前面板元件



(1) 安全 USB 區間

(2) 電源按鈕

(3) 閃爍活動 LED

(4) 輸入（麥克風）接頭

(5) 電源 LED

(6) 輸出（耳機）音訊接頭

(7) 通用序列匯流排 (USB) 接頭（兩個）

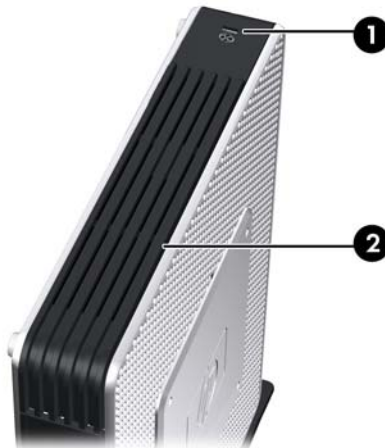
* 如需詳細資訊，請參閱 http://h18004.www1.hp.com/products/quickspecs/QuickSpecs_Archives/QuickSpecs_Archives.html 網站上的特定機型 QuickSpecs。

頂部元件

如需詳細資訊，請至 <http://www.hp.com> 並搜尋特定精簡型電腦機型，以便尋找該機型專屬的 QuickSpecs 產品型錄。

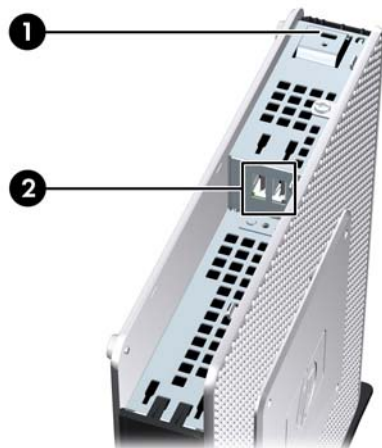
安全 USB 區間可讓您在安全的位置使用兩個 USB 裝置。

圖示 1-2 頂部元件, 外部檢視



-
- | | |
|-----|-----------|
| (1) | 纜線鎖插槽 |
| (2) | 安全 USB 區間 |
-

圖示 1-3 頂部元件, 內部檢視



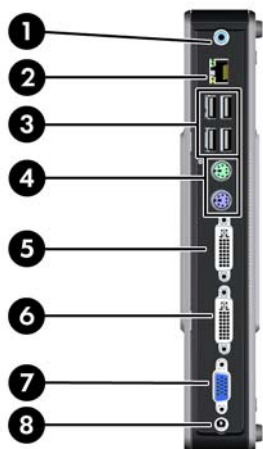
-
- | | |
|-----|-------------------|
| (1) | 纜線鎖插槽 |
| (2) | 安全 USB 區間連接埠 (兩個) |
-

背面板元件

如需詳細資訊，請至 <http://www.hp.com> 並搜尋特定精簡型電腦機型，以便尋找該機型專屬的 QuickSpecs 產品型錄。

雙螢幕顯示配置

圖示 1-4 背面板元件




-
- | | |
|-----|--------------|
| (1) | 輸出 (耳機) 音訊接頭 |
|-----|--------------|
-

- | | |
|-----|----------|
| (5) | DVI-D 接頭 |
|-----|----------|
-

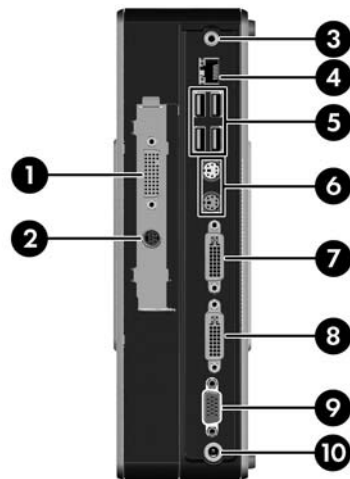
(2)	乙太網路 RJ-45 接頭	(6)	DVI-I 接頭
(3)	通用序列匯流排 (USB) 接頭 (4 個)	(7)	序列接頭
(4)	PS/2 接頭 (兩個)	(8)	電源接頭

四螢幕顯示配置

 **附註：** 此配置適用於具有擴充模組的 HP gt7725 精簡型電腦。

四螢幕顯示配置僅可用於 HP gt7725 精簡型電腦

圖示 1-5 背面板元件



(1)	供 DVI-I 輸出的 DMS-59 接頭 (兩個) (隨附分歧器 纜線)	(6)	PS/2 接頭 (兩個)
(2)	S-Video 輸出 (不支援)	(7)	DVI-D 接頭
(3)	輸出 (耳機) 音訊接頭	(8)	DVI-I 接頭
(4)	乙太網路 RJ-45 接頭	(9)	序列接頭
(5)	通用序列匯流排 (USB) 接頭 (4 個)	(10)	電源接頭

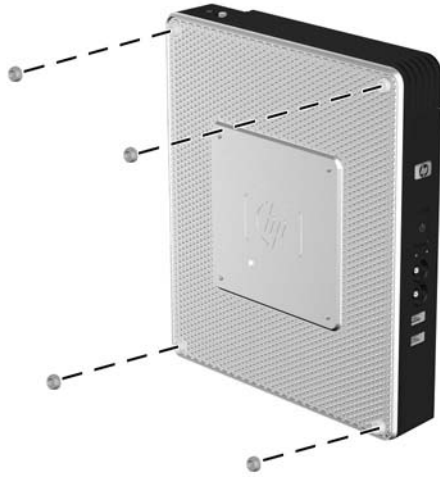
安裝橡膠腳座

若要安裝橡膠腳座：

1. 先找出精簡型電腦左側角落的孔。
2. 從襯板拆下腳座。

3. 將腳座與孔對齊，然後牢牢地按入孔中。

圖示 1-6 安裝橡膠腳座

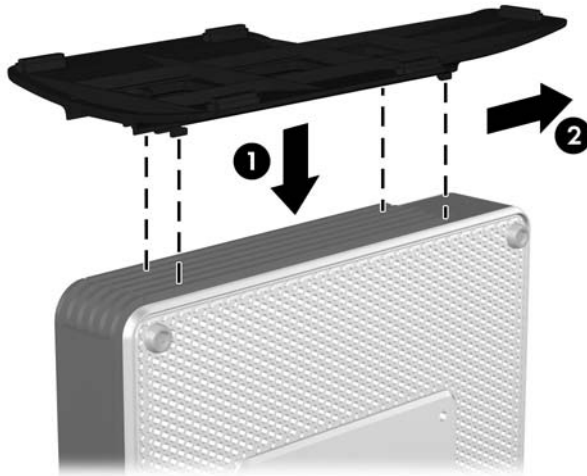


安裝機座

若要安裝機座：

1. 將裝置上下顛倒。
2. 找出裝置下方的插槽，該插槽就是機座上的垂片要插入的地方。
3. 將垂片放入插槽 (1)，然後將機座往後推約 1.26 公分 (1/2 吋)，直到固定在正確位置 (2)。

圖示 1-7 安裝機座



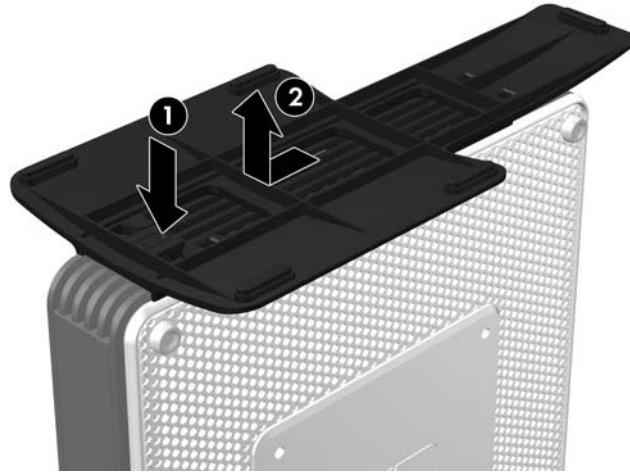
拆下機座

若要拆下機座：

1. 將裝置上下顛倒。

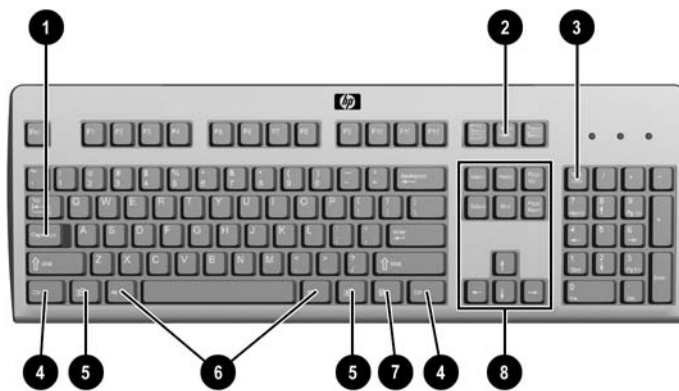
2. 按下垂片 (1)，然後將機座往前推約 1.26 公分（1/2 吋），然後拉起機座與主機分離 (2)。

圖示 1-8 拆下機座



使用鍵盤

圖示 1-9 鍵盤功能



(1)	Caps Lock 鍵	啓用或停用大寫字母鎖住功能。
(2)	Scroll Lock 鍵	啓用或停用捲動鎖住功能。
(3)	Num Lock 鍵	啓用或停用數字鎖住功能。
(4)	Ctrl 鍵	與其他按鍵搭配使用；其功能視您所使用的應用程式軟體而定。
(5)	Windows 標誌鍵 ¹²	開啓 Microsoft Windows 的「開始」功能表。與其他按鍵搭配使用以執行其他功能。如需詳細資訊，請參閱「7 頁的 Windows 標誌鍵」。
(6)	Alt 鍵	與其他按鍵搭配使用；其功能視您所使用的應用程式軟體而定。
(7)	應用程式鍵 ¹	類似於滑鼠右鍵，可開啓 Microsoft Office 應用程式的彈出式功能表。可在其他軟體應用程式中執行其他功能。
(8)	編輯鍵	包含：Insert、Home、Page Up、Delete、End 和 Page Down。

按住 **Ctrl** 和 **Alt** 並同時按住 **Delete** 可重新啓動精簡型電腦。

¹ 特定地理區域才適用。

² 僅適用於 XPe 精簡型電腦。

Windows 標誌鍵

與其他按鍵搭配使用 Windows 標誌鍵，可執行 Windows 作業系統中的某些功能。

Windows 標誌鍵 + Tab	在各個已開啓的項目間切換。
Windows 標誌鍵 + e	開啓「我的電腦」。
Windows 標誌鍵 + f	搜尋檔案或資料夾。
Windows 標誌鍵 + Ctrl + f	搜尋電腦。
Windows 標誌鍵 + m	將所有視窗最小化。
Windows 標誌鍵 + Shift + m	復原所有的最小化。
Windows 標誌鍵 + Break	顯示「系統內容」對話方塊。
Windows 標誌鍵 + r	開啓「執行」對話方塊。

其他功能鍵

無論作業系統爲何，下列按鍵組合適用於所有精簡型電腦：

Alt + Esc	在最小化的應用程式間循環切換。
Alt + Tab	在開啓的應用程式間循環切換。
Alt + Shift + Tab	切換到前一個工作階段。

特殊滑鼠功能

大部分的軟體應用程式皆支援滑鼠的使用。每個滑鼠按鈕所指定的功能視您使用的軟體應用程式而定。

序號位置

每一部精簡型電腦都包含唯一的序號，所在位置如下圖所示。在聯絡 HP 客戶服務中心尋求協助時，請使用這個號碼。

圖示 1-10 序號位置



2 硬體變更

一般硬體安裝順序

確保正確安裝精簡型電腦硬體元件：

1. 必要時，備份所有資料。
 2. 如果精簡型電腦在啓動狀態：
 - a. 透過作業系統將電腦正確關機，接著關閉所有外接式裝置的電源。
 - b. 從電源插座拔除電源線，再中斷所有外接式裝置的連線。
 - c. 拔除外部裝置或纜線，例如纜線鎖。
- ⚠ **警告!** 爲了減低人員觸電和/或因表面過熱而燙傷的危險，請務必將電源線從插座拔除，並等待內部系統元件冷卻後再行接觸。
- 警告!** 爲了減低觸電、失火或設備受損的風險，請勿將電信/電話接頭插入網路介面控制器 (NIC) 插座。
- △ **注意：** 靜電會損壞精簡型電腦或選購設備的電子元件。因此在開始操作前，請先短暫接觸接地的金屬物品，以釋放您身上的靜電。請參閱「[30 頁的靜電釋放](#)」以獲取詳細資訊。
3. 拆下安全 USB 區間外殼。請參閱「[10 頁的拆下及裝回安全 USB 區間外殼](#)」以獲取詳細資訊。
 4. 拆下側面存取面板及金屬側面外殼。請參閱「[12 頁的拆下並裝回側面存取面板及金屬側面外殼](#)」以獲取詳細資訊。
 5. 取出要更換的任何硬體。
 6. 安裝或更換設備。如需取下或更換程序，請參閱下列章節：
 - [16 頁的安裝 USB 裝置](#)
 - [16 頁的拆下及裝回電池](#)
 - [17 頁的安裝 PCI 擴充模組和 PCI 卡](#)
 - [18 頁的外接式磁碟機](#)
- 📖 **附註：** 選購項目套件內含更詳盡的安裝操作說明。
7. 裝回側面存取面板及金屬側面外殼。請參閱「[12 頁的拆下並裝回側面存取面板及金屬側面外殼](#)」。
 8. 裝回安全 USB 區間外殼。請參閱「[10 頁的拆下及裝回安全 USB 區間外殼](#)」。

9. 重新連接外接式裝置和電源線。
10. 啟動顯示器、精簡型電腦以及您想測試的任何裝置。
11. 載入任何必要的驅動程式。

🔗 **附註：** 您可以從 HP 下載特定的硬體驅動程式。請至 <http://www.hp.com> 並搜尋特定精簡型電腦機型。

12. 如有需要，請重新設定精簡型電腦。

拆下及裝回安全 USB 區間外殼

安全 USB 區間允許您在精簡型電腦內的安全位置安裝兩個 USB 裝置。並且提供隱藏位置，可以透過選購的安全纜線鎖來鎖護安全 USB 區間。

⚠ **注意：** 在惡劣條件下，安全 USB 區間內的環境溫度最高能達到 55°C (131°F)。因此，請確定您要安裝在此區間內的任何裝置的規格標明該裝置可以容許 55°C (131°F) 的環境溫度。

🔗 **附註：** 除了遵照這些指示說明，還要遵照您所安裝配件隨附的詳盡指示說明。

開始安裝程序前，請複習「[9 頁的一般硬體安裝順序](#)」中，安裝或更換硬體前後所應遵守的程序。

拆下安全 USB 區間外殼

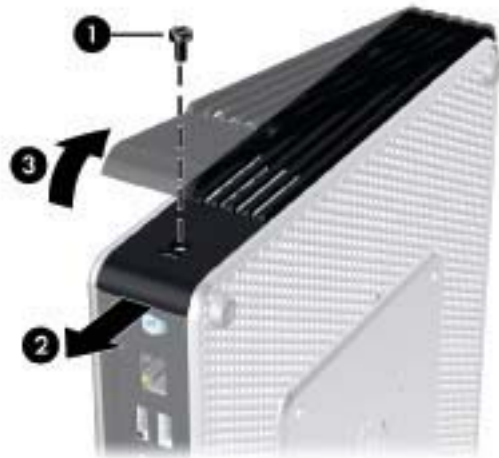
使用下列程序，拆下安全 USB 區間外殼。

⚠ **警告！** 拆下安全 USB 區間外殼之前，請確定精簡型電腦已經關機，且電源線已從電源插座拔除。

若要拆下安全 USB 區間外殼：

1. 在精簡型電腦背面上，拆下將區間外殼固定於裝置上的螺絲 (1)。
2. 在主機前方將區間外殼往下壓約 1.27 公分 (1/2 吋) 推向主機後方 (2)。
3. 先拉起外殼背面 (螺絲那面)，然後將外殼拉出，就能拆下裝置的外殼 (3)。

圖示 2-1 拆下安全 USB 區間外殼

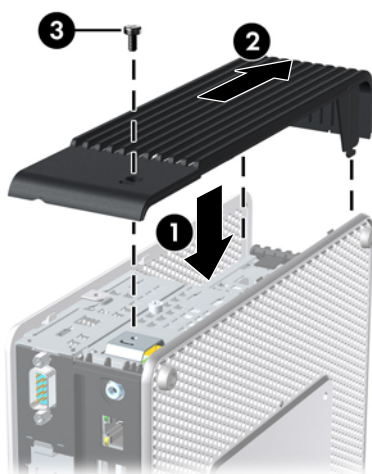


裝回安全 USB 區間外殼

若要裝回安全 USB 區間外殼：

1. 將主機殼放在主機頂端，往後方偏移約 1.27 公分（1/2 吋），讓外殼上的垂片對齊並插入機箱插槽 (1)。
2. 將外殼向裝置正面推動，直到鎖到固定位置，並且外殼完全覆蓋過機箱的正面面板 (2)。
3. 裝回螺絲 (3)。

圖示 2-2 裝回安全區間外殼



拆下並裝回側面存取面板及金屬側面外殼

拆下側面存取面板及金屬側面外殼

⚠ **警告!** 拆下側邊存取面板之前，請確定精簡型電腦已經關機，且電源線已從電源插座拔除。

此節有三個主要步驟：

- 拆下存取面板。
- 拆下容納 PCI-Express 卡的擴充模組。

📖 **附註：** 此步驟僅適用於安裝了擴充模組的 HP gt7725 精簡型電腦。

- 拆下金屬側面外殼。

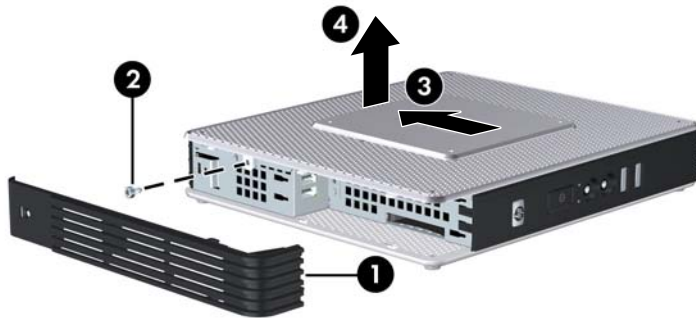
📖 **附註：** 如果您要更換或安裝 PCI-Express 卡，請勿拆下金屬側面外殼。

您必須拆下金屬側面外殼才能存取內部組件，例如電池或記憶體。

若要拆下存取面板：

1. 拆下安全區間外殼 (1)。如需詳細資訊，請參閱「[10 頁的拆下安全 USB 區間外殼](#)」。
2. 將裝置平放在穩固的平面上，右側朝上，左側朝下。
3. 拆下安全 USB 區間上用於將存取面板固定在機箱上的存取面板螺絲 (2)。
4. 將存取面板往主機 (3) 後方推約 6.35 公釐 (1/4 吋)，然後拉起存取面板與主機分離 (4)。

圖示 2-3 拆下側面存取面板



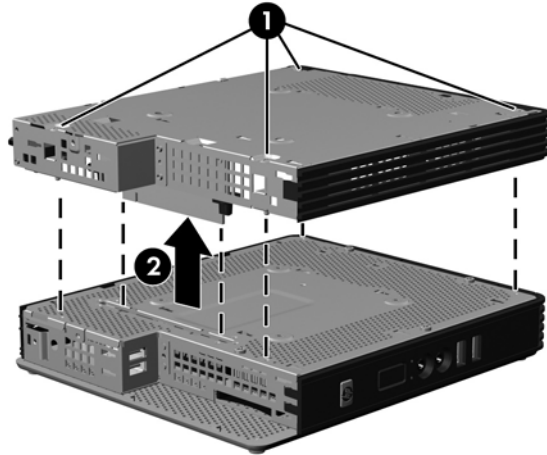
若要拆下 HP gt7725 擴充模組：

📖 **附註：** 此程序僅適用於安裝了擴充模組的 HP gt7725 精簡型電腦。

1. 使用十字螺絲起子鬆開四顆外加螺絲 (1)。

2. 提起模組，將它從機箱中取出。

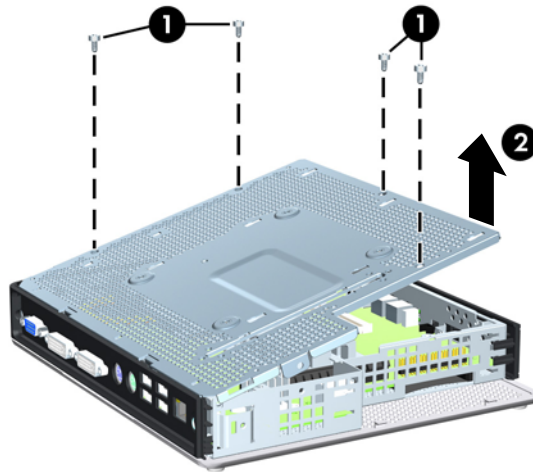
圖示 2-4 拆下擴充模組



若要拆下金屬側面外殼：

1. 拆下機箱上固定金屬側面外殼的四顆螺絲 (1)。
2. 拉起金屬側面外殼與主機 (2) 分離（先拉前側）。


圖示 2-5 拆下金屬側面外殼



裝回金屬側面外殼和側面存取面板

此節有三個主要步驟：

- 裝回金屬側面外殼。
- 裝回容納 PCI-Express 卡的擴充模組。

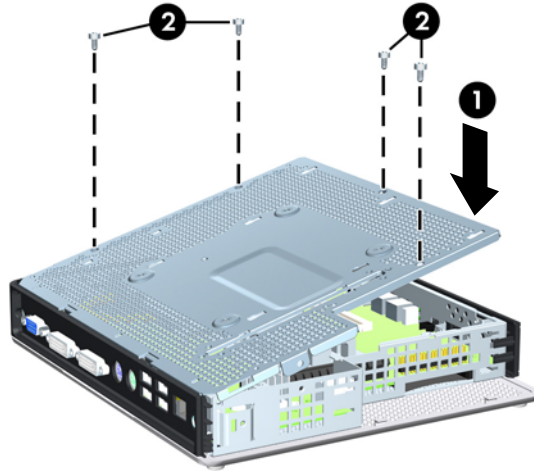
 **附註：** 此步驟僅適用於安裝了擴充模組的 HP gt7725 精簡型電腦。

- 裝回存取面板。


若要裝回金屬側面外殼：

1. 將金屬側面外殼放在機箱上，先放前側外殼，務必將外殼上的螺絲孔對準機箱 (1) 上孔。
2. 插入並鎖緊四顆螺絲 (2)。

圖示 2-6 裝回金屬側面外殼

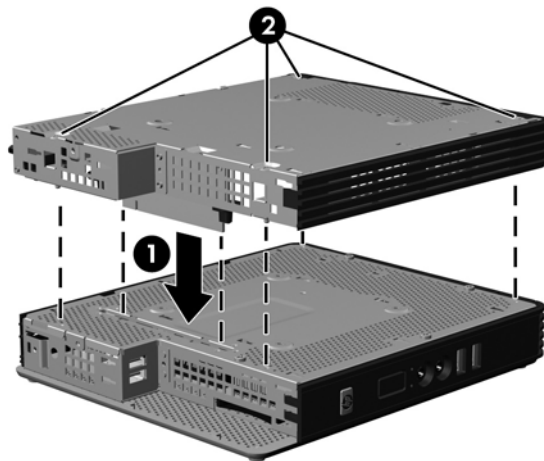


若要裝回 HP gt7725 擴充模組：

 **附註：** 此程序僅適用於安裝了擴充模組的 HP gt7725 精簡型電腦。

1. 對齊擴充模組，讓豎卡對準精簡型電腦金屬側面外殼中的插槽，然後將組件向下壓，直到卡住定位 (1)。

圖示 2-7 安裝擴充模組



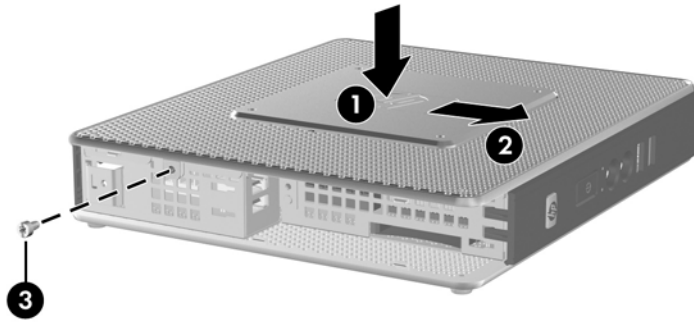
2. 使用十字螺絲起子鎖緊四顆外加螺絲，以固定擴充模組 (2)。

若要裝回存取面板：

1. 將存取面板放在主機側面，往主機 (1) 後方偏移約 6.35 公釐 (1/4 吋)。
2. 將面板朝主機前方推動，直到卡入正確位置 (2) 為止。

3. 裝回機箱 (3) 上固定存取面板所用的螺絲。

圖示 2-8 裝回側面存取面板



安裝精簡型電腦選購項目

精簡型電腦上可以安裝各種選購項目：

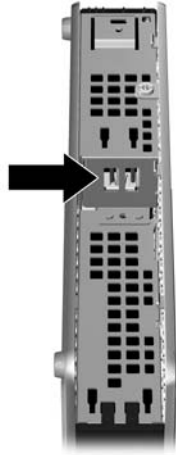
- [16 頁的安裝 USB 裝置](#)
- [17 頁的安裝 PCI 擴充模組和 PCI 卡](#)
- [17 頁的安裝 PCI 擴充模組和 PCI 卡](#)
- [18 頁的外接式磁碟機](#)

安裝 USB 裝置

開始進行更換之前，請先查閱「[9 頁的一般硬體安裝順序](#)」中有關安裝或更換硬體前後應遵循的步驟。

- ▲ 將 USB 裝置插入安全 USB 區間中的 USB 連接埠。有關安全 USB 區間中的連接埠位置，請參閱下圖。

圖示 2-9 安全 USB 區間的 USB 連接埠



拆下及裝回電池

開始進行更換之前，請先查閱「[9 頁的一般硬體安裝順序](#)」中有關安裝或更換硬體前後應遵循的步驟。

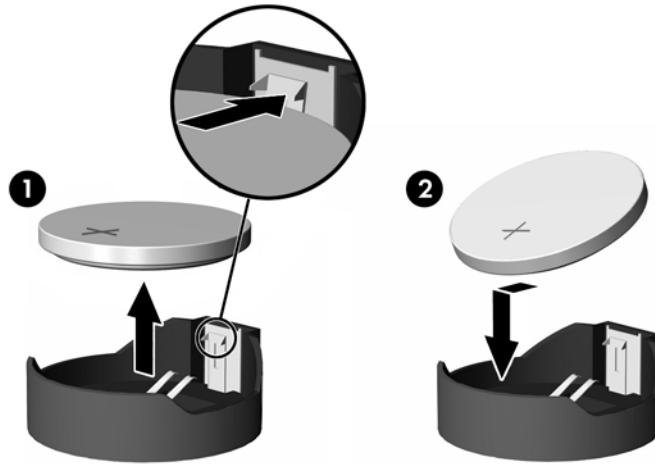
- ⚠ **警告!** 拆下側邊存取面板之前，請確定精簡型電腦已經關機，且電源線已從電源插座拔除。

若要拆下和裝回電池：

1. 找到主機板上的電池。

- 若要從電池座中取出電池，請壓擠位在電池上方微凸出來的金屬卡榫。當電池彈出時，隨即取出 (1)。

圖示 2-10 拆下及裝回內部電池



- 若要放入新電池，請將電池的一端放入電池座，正極向上。將另一端向下壓，直到電池被金屬卡榫卡住為止 (2)。

HP 鼓勵客戶回收用過的電子硬體、HP 原廠列印墨匣以及充電式電池。關於回收計劃的詳細資訊，請至 <http://www.hp.com> 搜尋「recycle」（回收）。



電池、電池組及蓄電池不應該與一般家庭廢棄物一同棄置。為了讓電池能再生利用或以適當的方式處置，請利用公共回收系統，或將電池送回 HP、HP 的授權合作廠商或代理商。



台灣環保署要求乾電池製造商或進口商必須依照「廢棄物清理法」第 15 條，在用於銷售、饋贈或促銷的電池上標示再生標記。要正確處理廢棄電池，請洽詢台灣合格的回收廠。

安裝 PCI 擴充模組和 PCI 卡

此程序適用於具有擴充模組的 HP gt7725 精簡型電腦。

- 附註： 原廠安裝的 PCI-Express 顯示卡提供四螢幕顯示支援，最多可啓用四部顯示器。如果您移除此顯示卡，您將會有原始雙螢幕顯示配置，最多可支援兩部顯示器。

如果您要安裝含 PCI-Express 顯示卡的 HP gt7725 擴充模組，請依照隨附於選購套件中的指示進行。使用下列指示作為此程序的概覽。

開始進行更換之前，請先查閱「[9 頁的一般硬體安裝順序](#)」中有關安裝或更換硬體前後應遵循的步驟。

您需要以下項目才能完成此程序：

- PCI Express 卡
- 十字螺絲起子

⚠ **警告!** 拆下側邊存取面板之前，請確定精簡型電腦已經關機，且電源線已從電源插座拔除。

△ **注意：** 執行此程序時請勿移除內部的金屬側面外殼。

若要取下 PCI-Express 卡：

1. 找到安裝於擴充模組的 PCI-Express 卡。
2. 小心握住 PCI-Express 卡，然後將它從擴充插槽中直接拉出。

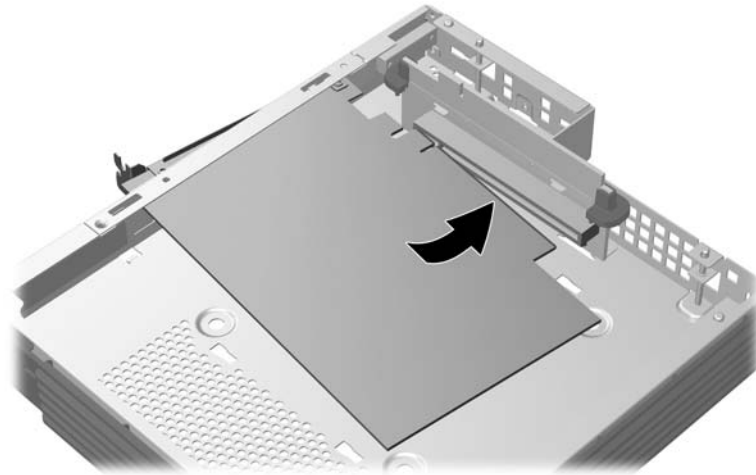
🔧 **附註：** 將 PCI-Express 卡放妥以避免受損。

若要安裝 PCI-Express 卡：

- ▲ 握住擴充卡，靠近擴充模組中的擴充插槽。將擴充卡直接插入擴充插槽中。

🔧 **附註：** 將擴充卡壓緊，讓整個接頭在擴充卡插槽中卡住定位。

圖示 2-11 安裝 PCI-Express 顯示卡



外接式磁碟機

各種外接式 USB 磁碟機選購項目均適用於精簡型電腦。如需這種磁碟機的詳細資訊，請至 <http://www.hp.com> 並搜尋特定精簡型電腦機型，或參閱選購項目隨附的指示。

如需可用選購項目的詳細資訊，請至 HP 網站 <http://www.hp.com>，並搜尋特定精簡型電腦機型。

A 規格

表格 A-1 HP gt7720/gt7725 精簡型電腦

尺寸		
寬度（從前到後）	46 公釐	1.811 英吋
高度（不含機座）	254.5 公釐	10.02 英吋
高度（含機座）	215.18 公釐	8.47 英吋
深度		
大約重量		
	1.3 公斤	2.9 磅
溫度範圍*		
操作**	10° 到 35°C	50° 到 95°F
（溫度最大變動率是每小時 10°C 或每小時 18°F）		
非操作	-30° 到 60°C	-22° 到 140°F
（溫度最大變動率是每小時 20°C 或每小時 36°F）		
*這些規格的適用範圍為在無長時間太陽直射情況下，從海平面到最高 3000 公尺（10,000 英尺）處，每升高 300 公尺（1000 英尺）溫度降低 1°C（1.8°F）。上限可能受到所安裝的產品類型和數目的限制。		
** 當使用 HP Quick Release 將平板面板連接到精簡型電腦時，作業溫度範圍是 50° 到 95°F（10° 到 35°C）。		
相對濕度（非冷凝）		
操作	10 – 90%	10 – 90%
（最大濕球溫度為 28°C 或 84.2°F）		
非操作	5 – 95%	5 – 95%
（最大濕球溫度為 38.7°C 或 101.6°F）		
最大高度（無壓力狀態）		
操作	3048 公尺	10,000 英尺
（最大變動率為每分鐘 457 公尺，或是每分鐘 1500 英尺）		
非操作	9144 公尺	30,000 英尺
（最大變動率為每分鐘 457 公尺，或是每分鐘 1500 英尺）		
電源供應器		
操作電壓範圍	100 – 240 VAC	100 – 240 VAC

表格 A-1 HP gt7720/gt7725 精簡型電腦 (續)

額定電路頻率	50-60 Hz	50-60 Hz
功率輸出 (最大)	120 W	120 W
額定輸入電流 (最大)	6.15 A	6.15 A
輸出電壓	+19 V DC	+19 V DC

B 提供安全保護

保護精簡型電腦安全

這些精簡型電腦可以使用安全纜線鎖。這種纜線鎖可防止未授權就移除精簡型電腦，以及鎖護安全區間。若要訂購此選購項目，請前往 HP 網站：<http://www.hp.com>，並搜尋特定精簡型電腦機型。

1. 在背面板上找到纜線鎖插槽。
2. 將纜線鎖插入插槽並使用鑰匙鎖住。

圖示 B-1 保護精簡型電腦安全




您也可以將 USB 滑鼠及鍵盤或其他 USB 裝置安裝在安全 USB 區間內，如此便能保護 USB 裝置的安全。請參閱「[16 頁的安裝 USB 裝置](#)」。

C 裝載精簡型電腦

HP 快速釋放

此精簡型電腦共有四個裝載點，各在裝置的每一邊上。這些裝載點遵循 VESA（美國視訊電子標準協會）標準，此標準提供業界標準的平面顯示器 (FDs) 裝載介面，例如平面監視器、平面顯示器及平面電視。HP 快速釋放連接到 VESA 標準裝載點，可讓您以各種方向安裝精簡型電腦。

 **附註：** 裝載到精簡型電腦時，可使用與 HP 快速釋放一併提供的 10 公釐螺絲。

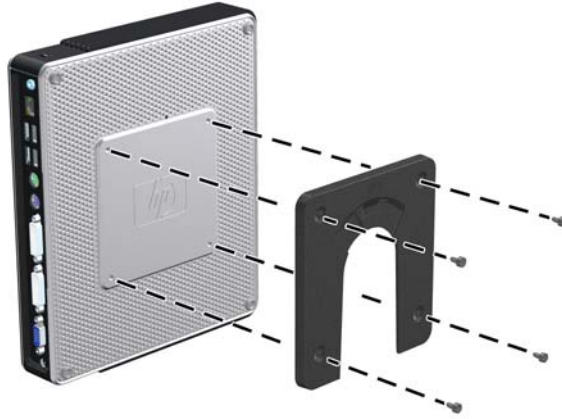
圖示 C-1 HP 快速釋放



若要與 VESA 組態的精簡型電腦搭配使用 HP 快速釋放：

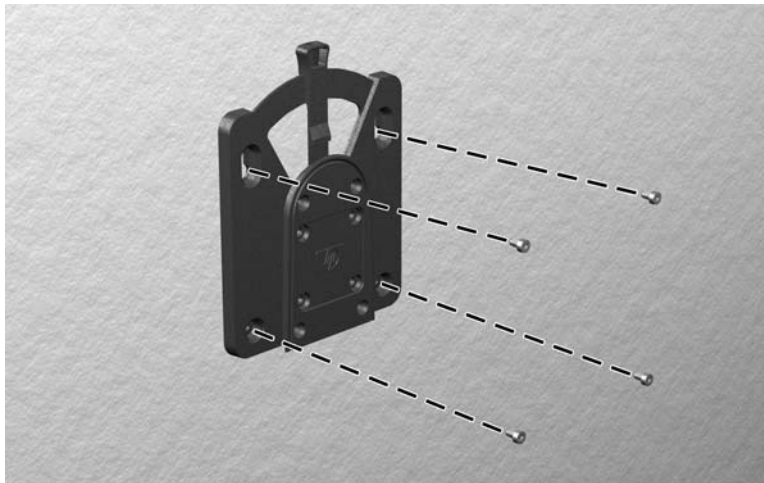
1. 使用裝載裝置套件中所附的四顆 10 公釐螺絲，將 HP 快速釋放的一側連接到精簡型電腦，如下圖所示。

圖示 C-2 將 HP 快速釋放連接到精簡型電腦



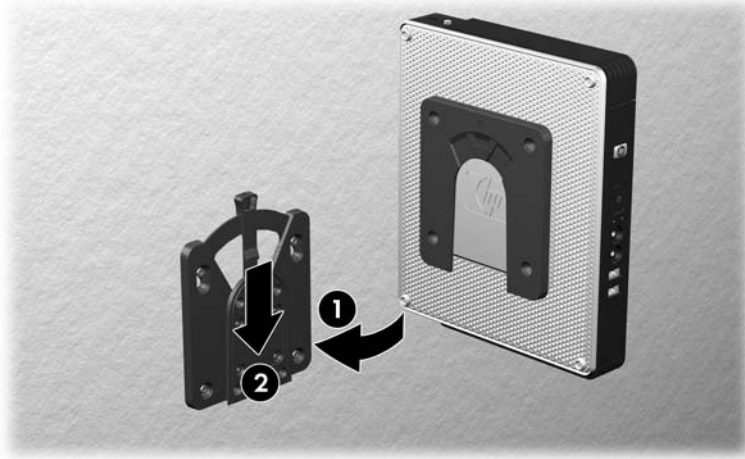
2. 使用裝載裝置套件中所附的四顆螺絲，將 HP 快速釋放的另一側連接到您要安裝精簡型電腦的裝置。確定釋放桿的點朝上。

圖示 C-3 將 HP 快速釋放連接到另一個裝置



3. 將精簡型電腦 (1) 連接的裝載裝置側面，滑過裝載裝置 (2) 的另一側面，放到您要裝載的精簡型電腦的裝置上。聽到「喀嗒」聲時，表示已穩固連接。

圖示 C-4 連接精簡型電腦



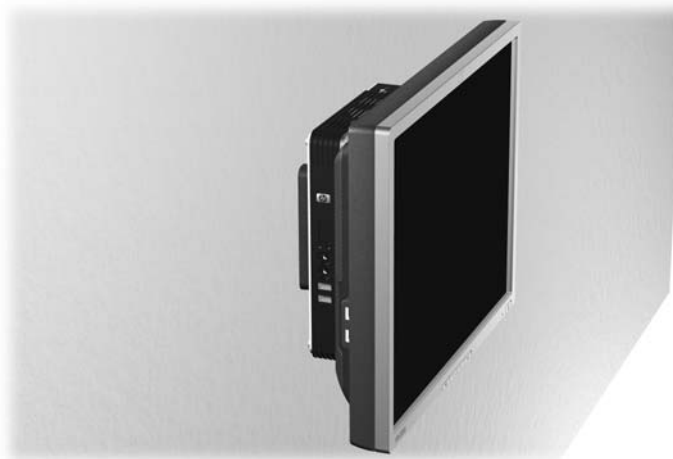
- ☞ **附註：** 連接好時，HP 快速釋放會自動鎖到安裝位置。您只需要將槓桿滑動到一側，就可以取下精簡型電腦。
- △ **注意：** 為了確保 HP 快速釋放能夠正常運作，以及確實連接所有元件，請確定裝載裝置某一側的釋放桿和另一側的圓形開口都是面朝上。

支援的裝載選購項目

下圖展示某些支援或不支援掛架的裝載選購項目。

- 您可以將精簡型電腦裝載在平面顯示器和牆壁之間。

圖示 C-5 使用牆壁上的平板安裝的精簡型電腦



- 您可以將精簡型電腦裝載在平面顯示器機座背面。

圖示 C-6 裝載在顯示器機座背面的精簡型電腦



- 您可以將精簡型電腦裝載在牆上。

圖示 C-7 裝載在牆上的精簡型電腦



- 您可以將精簡型電腦裝載在桌下。

圖示 C-8 裝載在桌下的精簡型電腦



不支援的裝載選購項目

- △ **注意：** 若以不受支援的方式裝載精簡型電腦，可能導致 HP 快速釋放功能故障，並使精簡型電腦及/或其他設備受損。

請勿將精簡型電腦裝載在平面顯示器機座，或平板與機座之間。

圖示 C-9 不支援的裝載位置 — 在機座與顯示器之間



D 精簡型電腦操作

精簡型電腦的例行維護

使用下列資訊以適當維護您的精簡型電腦：

- 請勿在取下外部面板的情況下操作精簡型電腦。
- 讓精簡型電腦遠離濕氣過重、陽光直射、過熱或過冷的地方。如需精簡型電腦適用的溫度及溼度範圍的詳細資訊，請參閱「[19 頁的規格](#)」。
- 請勿讓液體滴到精簡型電腦和鍵盤上。
- 如有需要，請關閉精簡型電腦，然後使用柔軟的濕布擦拭外殼。使用清潔產品可能會使電腦褪色甚至掉漆。

支援的方向

HP 支援下列精簡型電腦方向。

△ **注意：** 您必須堅守 HP 支援的方向，以確保精簡型電腦運作正常。

- 您可以利用提供的機座，垂直放置精簡型電腦。

圖示 D-1 垂直方向



- 您可以將精簡型電腦水平放置在其橡膠腳座上。

圖示 D-2 水平方向



- 您可以將精簡型電腦放在顯示器機座下方，至少隔離一英寸。

圖示 D-3 顯示器機座下方



不支援的方向

HP 不支援下列精簡型電腦方向。

△ **注意：** 精簡型電腦放在不支援的位置，可能導致操作失敗，及/或其他裝置受損。

注意： 精簡型電腦需要適當的通風才能維持一定的作業溫度。請勿堵住通風口。

請勿將精簡型電腦放在抽屜裡，或其他封閉物內。請勿在精簡型電腦頂部放置顯示器或其他物件。精簡型電腦需要適當的通風才能維持一定的作業溫度。

圖示 D-4 請勿將精簡型電腦放入櫥櫃或其他密封的機櫃



圖示 D-5 請勿在精簡型電腦上放置顯示器



E 靜電釋放

從手指或其他導體所產生的靜電釋放，可能會損壞主機板或其他對靜電敏感的裝置。這種損害會縮短裝置原本的使用壽命。

避免靜電損害

爲了避免靜電損害，請遵守下列預防措施：


- 使用防靜電的容器運送與存放，避免用手接觸。
- 將對靜電有反應的零件裝在容器裡，直到抵達不受靜電影響的工作區域再取出。
- 將零件從容器取出前，先放在地面上。
- 避免碰到針腳、導線或電路。
- 當碰觸對靜電有反應的元件或組件時，請確實接地。

接地方法

接地的方法有多種，請在處理或安裝對靜電有反應的零件時，使用下列一或多個方法：

- 在接地的精簡型電腦底座上使用接地線連接的腕套。防靜電腕套是一種彈性塑膠手環，上面的接地線有 1 百萬歐姆 $\pm 10\%$ 的電阻。爲了提供適當的接地效果，請配戴大小適中的腕帶。
- 請在需要站立的工作環境裡使用腳跟套、腳趾套或鞋套。當站在導電性地板或地毯上時，請將雙腳套上環套。
- 使用導電場維修工具。
- 使用附有摺疊式除靜電工作地毯的攜帶式維修套件。

如果您沒有上述建議的適當接地配備，請連絡 HP 授權代理商、經銷商或服務供應商。


 **附註：** 如需靜電的詳細資訊，請連絡 HP 授權代理商、經銷商或服務供應商。

F 搬運資訊

搬運準備

當您準備搬運精簡型電腦時，請遵照這些建議：

1. 關閉精簡型電腦和外接式裝置。
2. 切斷電源線與電源插座的連線，然後切斷電源線與精簡型電腦的連線。
3. 切斷系統元件和外接式裝置與其電源的連線，然後切斷系統元件和外接式裝置與精簡型電腦的連線。
4. 將系統元件和外接式裝置裝進原包裝盒，或是材質足以保護的類似容器。

 **附註：** 如需環境的非操作範圍，請參閱「[19 頁的規格](#)」。

重要維修資訊

將精簡型電腦退回給 HP 維修或更換新產品之前，無論在何種情況都需將所有選購配件拆下並做好保護措施。

透過交還同一個裝置給客戶來支援客戶郵寄維修的國家/地區中，HP 會盡全力交還具有與當初寄送相同的內部記憶體與快閃記憶體模組之修理過的裝置。

透過交還同一個裝置給客戶但不支援客戶郵寄維修的國家/地區中，除了外接式項目之外，還應移除並保護所有內建式項目。精簡型電腦在退還 HP 進行維修之前，要先還原為**最初設定**。

索引

- C**
 - Client Automation 1
- D**
 - DVI-D 接頭位置 3
- H**
 - HP Client Automation 1
 - HP ThinState Tools 1
 - HP 快速釋放 22
 - HP 裝置管理員 1
- P**
 - PCI Express 擴充卡, 安裝 17
 - PCI 擴充卡, 安裝 17
 - PCI 擴充模組, 安裝 17
 - PS/2 接頭位置 3
- R**
 - RJ-45 接頭位置 3
- T**
 - ThinState Tools 1
- U**
 - USB 區間
 - 安全性 21
 - USB 連接埠
 - 安全 2
 - 位置 2, 3
 - USB 裝置, 安裝 1, 10, 16
 - USB 磁碟機選購項目 18
- V**
 - VESA 裝載孔 4
 - VGA 接頭位置 3
- W**
 - Windows 標誌鍵 6, 7
- 一畫**
 - 乙太網路接頭位置 3
- 三畫**
 - 下載硬體驅動程式 10
- 四畫**
 - 不支援的方向
 - 在抽屜中 29
 - 顯示器下方 29
 - 不支援的裝載選購項目 26
 - 元件
 - 前面板 2
 - 背面板 3
 - 頂部 2
 - 滑鼠 7
 - 鍵盤 6
 - 尺寸 19
 - 支援的方向
 - 水平 27
 - 垂直 27
 - 顯示器機座下方 27
 - 支援的裝載選購項目 24
 - 方向
 - 水平 4
 - 垂直 5
 - 日常維護 27
 - 水平方向 4, 27
- 五畫**
 - 功能鍵 7
 - 功率輸出規格 20
 - 四螢幕顯示配置背面板元件 4
- 六畫**
 - 存取面板
 - 拆下 12
 - 裝回 13
- 安全 USB 區間
 - 位置 2
 - 拆下外殼 10
 - 連接埠 2
 - 裝回外殼 11
- 安全性
 - USB 裝置 16
 - 纜線繞送插槽 16
- 安全纜線繞送插槽 3
- 安裝
 - HP 快速釋放 22
 - MultiBay 軟碟機 18
 - PCI Express 擴充卡 17
 - PCI 擴充卡 17
 - PCI 擴充模組 17
 - USB 裝置 1, 10, 16
 - 外接式磁碟機 18
 - 硬體 9
 - 精簡型電腦到 HP 快速釋放 22
 - 橡膠腳座 4
 - 機座 5
 - 纜線鎖 21
- 安裝順序 9
- 耳機接頭位置 2
- 七畫**
 - 序列埠接頭位置 3
 - 序號位置 8
 - 快速釋放 22
- 八畫**
 - 並列埠接頭 3
 - 拆下
 - 安全 USB 區間外殼 10
 - 金屬側面外殼 12
 - 側面存取面板 12
 - 電池 16
 - 機座 5

注意事項

- HP 快速釋放 24
- 通風 29
- 裝載精簡型電腦 26
- 精簡型電腦方向 27, 29
- 靜電 9
- 環境溫度 10
- 金屬側面外殼
 - 拆下 12
 - 裝回 13

九畫

- 前面板元件 2
- 垂直方向 5, 27
- 相對溼度規格 19
- 背面板元件
 - 四螢幕顯示配置 4
 - 雙螢幕顯示配置 3
- 重量 19

十畫

- 閃爍活動 LED 位置 2
- 高度規格 19

十一畫

- 側面外殼
 - 拆下 12
 - 裝回 13
- 側面存取面板
 - 拆下 12
 - 裝回 13
- 接地方法 30
- 規格
 - 尺寸 19
 - 功率輸出 20
 - 相對溼度 19
 - 重量 19
 - 高度 19
 - 硬體 19
 - 溼度 19
 - 溫度 19
 - 電源供應器 19
 - 精簡型電腦 19
 - 額定輸出電流 20
- 軟碟機 18
- 頂部元件 2
- 麥克風接頭位置 2

十二畫

- 硬碟機 18
- 硬體, 升級 9
- 硬體規格 19
- 硬體驅動程式 10

十三畫

- 搬運準備 31
- 溼度規格 19
- 溫度規格 19
- 滑鼠功能 7
- 腳座, 安裝 4
- 裝回
 - 安全 USB 區間外殼 11
 - 金屬側面外殼 13
 - 側面存取面板 13
 - 電池 16
- 裝置管理員 1
- 裝載孔, VESA 4
- 裝載精簡型電腦 22
- 裝載選購項目
 - 在顯示器機座背面 24
 - 桌下 24
 - 牆壁上 24
 - 牆壁上的平板 24
- 解決方案, 管理 1
- 資源回收 17
- 電池, 裝回 16
- 電源 LED 位置 2
- 電源供應器規格 19
- 電源按鈕位置 2
- 電源接頭位置 3

十四畫

- 管理解決方案 1
- 網站
 - Altiris 1
 - HP 1
 - QuickSpecs 2
 - 選購項目 1
- 維修 31

十六畫

- 橡膠腳座, 安裝 4
- 機座
 - 安裝 5
 - 拆下 5
- 輸出音效位置 3

選項

- PCI 擴充模組 17
- 選購項目
 - USB 裝置 16
 - 支援 9
 - 安裝 9
- 靜電釋放 30

十七畫

- 避免靜電損害 30
- 鍵盤
 - Windows 標誌鍵 7
 - 功能鍵 7
 - 配置 6

十八畫

- 鎖, 纜線, 插槽位置 2
- 雙螢幕顯示配置背面板元件 3
- 額定輸出電流 20

十九畫

- 關機 9

二十畫

- 警告
 - 失火 9
 - 觸電 9, 10, 12, 16, 18

二十五畫以上

- 纜線繞送插槽 3
- 纜線鎖, 安裝 21
- 纜線鎖插槽位置 2