

Gestão de energia

Manual do Utilizador

© Copyright 2009 Hewlett-Packard
Development Company, L.P.

Microsoft é uma marca registada da
Microsoft Corporation nos E.U.A.

As informações contidas neste documento
estão sujeitas a alterações sem aviso prévio.
As únicas garantias que cobrem os produtos
e serviços da HP são estabelecidas
exclusivamente na documentação de
garantia que os acompanha. Neste
documento, nenhuma declaração deverá ser
interpretada como a constituição de garantia
adicional. A HP não se responsabiliza por
erros técnicos e editoriais ou omissões neste
documento.

Primeira edição: Abril de 2009

Número de publicação do documento:
516612-131

Informação do produto

Este manual do utilizador descreve
funcionalidades que são comuns à maioria
dos modelos. Algumas funcionalidades
podem não estar disponíveis no seu
computador.

Conteúdo

1 Localização de luzes e controlos de energia

2 Definir opções de energia

Utilizar os modos de economia de energia	3
Iniciar e sair do modo de Suspensão	3
Iniciar e sair do modo de Hibernação	4
Utilizar o indicador de bateria	5
Utilizar esquemas de energia	6
Ver o esquema de energia actual	6
Seleccionar um esquema de energia diferente	6
Personalizar esquemas de energia	6
Definir a protecção por palavra-passe na reactivação	7

3 Utilizar electricidade da rede

Ligar o transformador	9
Testar um adaptador CA	10

4 Utilizar a energia da bateria

Localizar informações da bateria na Ajuda e Suporte	12
Mostrar a carga restante da bateria	13
Introduzir ou remover a bateria	14
Carregar a bateria	16
Gerir níveis de bateria fraca	17
Identificar níveis de bateria fraca	17
Resolver um nível de bateria fraca	17
Resolver um nível de bateria fraca quando estiver disponível a energia externa	17
Resolver um nível de bateria fraca quando estiver disponível uma bateria carregada	17
Resolver um nível de bateria fraca quando não estiver disponível uma fonte de energia	17
Resolver um nível de bateria fraca quando o computador não consegue sair da Hibernação	18
Calibrar uma bateria	19
Passo 1: Carregar totalmente a bateria	19
Passo 2: Desactivar Hibernação ou Suspensão	19
Passo 3: Descarregar a bateria	20
Passo 4: Recarregar totalmente a bateria	20

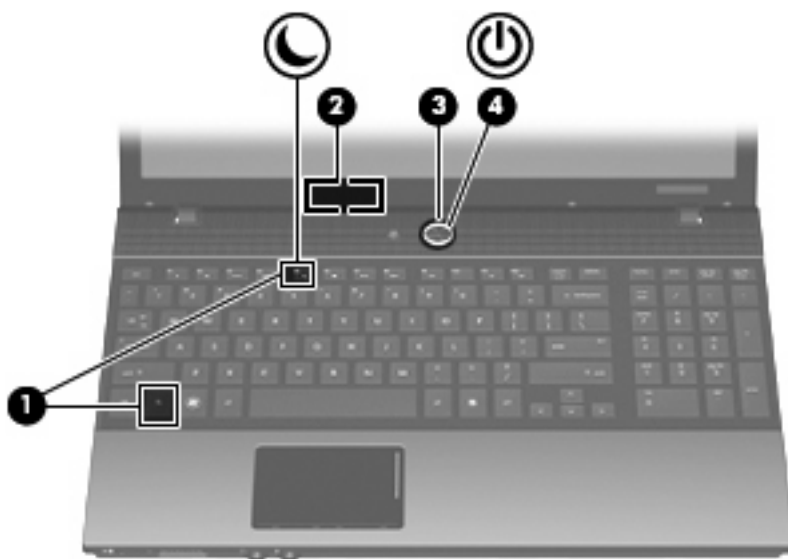
Passo 5: Reactivar Hibernação ou Suspensão	20
Conservar a energia da bateria	22
Armazenar uma bateria	23
Eliminar baterias usadas	24

5 Encerrar o computador

Índice	26
---------------------	-----------

1 Localização de luzes e controlos de energia

A ilustração e a tabela a seguir identificam e descrevem a localização dos controlos de energia e das luzes.



Componente	Descrição
(1) <code>fn+f5</code>	Inicia o modo de Suspensão.
(2) Interruptor interno do ecrã	Desliga o ecrã se este for fechado quando ligado.
(3) Botão de alimentação	<ul style="list-style-type: none">• Quando o computador está desligado, prima o botão para o ligar.• Quando o computador está ligado, prima o botão para encerrar o sistema.• Quando o computador está em modo de suspensão, prima rapidamente o botão para sair desse modo.• Quando o computador está em modo de Hibernação, prima rapidamente o botão para sair desse modo. <p>Se o computador deixar de responder e os procedimentos de encerramento do Windows® não forem eficazes, prima sem soltar o botão de alimentação durante, pelo menos, 5 segundos para desligar o computador.</p>

Componente	Descrição
(4) Luz de alimentação	<p>Para saber mais sobre as opções de energia e como as alterar, seleccione Iniciar > Painel de Controlo > Desempenho e Manutenção > Opções de Energia.</p> <ul style="list-style-type: none"><li data-bbox="815 327 1187 359">• Acesa: O computador está ligado.<li data-bbox="815 380 1382 411">• Intermitente: O computador está no modo Suspensão.<li data-bbox="815 432 1433 464">• Apagada: O computador está desligado ou em Hibernação.

2 Definir opções de energia

Utilizar os modos de economia de energia

O computador tem dois estados de poupança de energia activados na fábrica: Suspensão e Hibernação.

Ao iniciar a Suspensão, as luzes de energia piscam e o ecrã ilumina-se. O trabalho é guardado na memória. Sair da Suspensão é mais rápido do que sair da Hibernação. Se o computador estiver em estado de Suspensão durante um período prolongado ou se a bateria atingir um nível crítico durante o estado de Suspensão, o computador inicia a Hibernação.

Ao iniciar a Hibernação, o trabalho é guardado num ficheiro de hibernação no disco rígido e o computador é encerrado.

△ **CAUIDADO:** Para evitar a possível degradação de áudio e vídeo, a perda da funcionalidade de reprodução de áudio e vídeo ou a perda de informações, não inicie a Suspensão ou a Hibernação ao ler ou escrever num disco ou numa placa de suporte externa.

📖 **NOTA:** Não é possível iniciar comunicações de rede nem executar funções do computador, enquanto os estados de Suspensão ou Hibernação estiverem activos.

NOTA: Se o HP 3D DriveGuard tiver parqueado uma unidade, o computador não inicia a Suspensão ou Hibernação e o ecrã é desligado.

Iniciar e sair do modo de Suspensão

O sistema é definido de fábrica para iniciar a Suspensão após 15 minutos de inactividade ao utilizar energia da bateria e 30 minutos de inactividade ao utilizar energia externa.

As definições e os tempos de espera de alimentação podem ser alterados na janela Opções de alimentação, no Painel de controlo do Windows.


Com o computador ligado, pode iniciar a Suspensão de um dos seguintes modos:

- Prima **fn+f5**.
- Clique em **Iniciar** e, em seguida, clique no botão de **Energia**.
- Clique em **Iniciar**, clique na seta junto ao botão de bloqueio (Lock) e, em seguida, clique em **Suspensão**.

Para sair da Suspensão:

- ▲ Prima o botão de energia.

Quando o computador sair do estado de Suspensão, as luzes de energia acendem-se e o seu trabalho aparece no ecrã onde foi interrompido.

 **NOTA:** Caso tenha definido uma palavra-passe necessária para fazer sair o computador do modo de suspensão, tem de introduzir a sua palavra-passe do Windows para que o trabalho volte ao ecrã.

Iniciar e sair do modo de Hibernação

O sistema é definido de fábrica para iniciar a Hibernação após 1,080 minutos (18 horas) minutos de inactividade ao utilizar energia da bateria e 1.080 minutos (18 horas) minutos de inactividade ao utilizar energia externa, ou quando a bateria atingir um nível crítico.

As definições e os tempos de espera de alimentação podem ser alterados na janela Opções de Energia, no Painel de Controlo do Windows.


Para iniciar a Hibernação:

1. Clique em **Iniciar** e, em seguida, clique na seta junto ao botão de bloqueio (Lock).
2. Clique em **Hibernar**.

Para sair da Hibernação:

- ▲ Prima o botão de energia.

As luzes acendem-se e o trabalho aparece no ecrã onde foi interrompido.

 **NOTA:** Se tiver sido definida uma palavra-passe necessária para que o computador saia da Hibernação, introduza a sua palavra-passe do Windows para que o seu trabalho volte ao ecrã.

Utilizar o indicador de bateria

O indicador de bateria encontra-se localizado na área de notificação, na extremidade direita da barra de tarefas. O indicador de bateria permite-lhe aceder rapidamente às definições de energia, ver a carga restante da bateria e seleccionar um esquema de energia diferente.

- Para ver a percentagem de carga restante na bateria e o esquema de energia actual, mova o ponteiro sobre o ícone do indicador de bateria.
- Para aceder às Opções de Energia ou mudar o esquema de energia, clique no ícone do indicador de bateria e seleccione um item da lista.

Diferentes ícones de carga da bateria indicam se o computador está a funcionar com bateria ou energia externa. O ícone também apresenta uma mensagem, caso a bateria atinja um nível crítico.

Para ocultar ou mostrar o ícone do indicador de bateria:

1. Clique com o botão direito do rato na barra de tarefas e, em seguida, clique em **Propriedades**.
2. Clique no separador **Área de Notificação**.
3. Em **Ícones de Sistema**, desmarque a caixa de selecção **Energia** para ocultar o ícone do indicador de bateria ou assinala a caixa de selecção **Energia** para ver o ícone do indicador de bateria.
4. Clique em **OK**.

Utilizar esquemas de energia

Um esquema de energia é uma colecção de definições de sistema que gere o modo como o computador utiliza a energia. Os esquemas de energia ajudam a conservar a energia e a maximizar o desempenho.

Pode mudar as definições do esquema de energia ou criar o seu próprio esquema de energia.

Ver o esquema de energia actual

- ▲ Mova o ponteiro sobre o ícone do indicador de carga da bateria localizado na área de notificação (na extremidade direita da barra de tarefas).

– ou –

Selecione **Iniciar > Painel de Controlo > Desempenho e Manutenção > Opções de Energia**.

Seleccionar um esquema de energia diferente

- ▲ Clique no ícone do indicador de energia na área de notificação e, em seguida, selecione um esquema de energia na lista.

– ou –

Selecione **Iniciar > Painel de Controlo > Desempenho e Manutenção > Opções de Energia** e selecione um esquema de energia na lista

Personalizar esquemas de energia

1. Clique no ícone indicador de carga da bateria na área de informações e clique em **Mais opções de energia**.

– ou –


Selecione **Iniciar > Painel de Controlo > Desempenho e Manutenção > Opções de Energia**.

2. Selecione um esquema de energia e clique em **Alterar definições do esquema**.
3. Altere as definições de tempo limite de **Desligar o ecrã** e **Colocar o computador em hibernação**, conforme necessário.
4. Para mudar as definições originais, clique em **Alterar definições avançadas de energia** e efectue as alterações.


Definir a protecção por palavra-passe na reactivação

Para que o computador solicite uma palavra-passe ao sair da Suspensão ou Hibernação, siga estes passos:

1. Seleccione **Iniciar > Painel de Controlo > Desempenho e Manutenção > Opções de Energia**.
2. Clique em **Pedir uma palavra-passe na reactivação**.
3. Clique em **Alterar definições que estão actualmente indisponíveis**.

 **NOTA:** Se lhe for solicitado pelo Controlo de Conta de Utilizador, clique em **Continuar**.

4. Clique em **Pedir uma palavra-passe (recomendado)**.

 **NOTA:** Se necessitar criar a palavra-passe da conta de utilizador ou alterar a palavra-passe corrente da sua conta, clique em **Criar ou alterar palavra-passe da sua conta de utilizador** e depois siga as instruções que aparecem no ecrã. Caso contrário, siga para o passo 5.

5. Clique em **Guardar alterações**.

3 Utilizar electricidade da rede

A electricidade da rede é fornecida através de um dos seguintes dispositivos:

⚠ **AVISO!** Para reduzir potenciais problemas de segurança, utilize exclusivamente o transformador fornecido com o computador, um transformador de substituição fornecido pela HP, ou um transformador compatível adquirido na HP.

- Transformador aprovado
- Dispositivo de ancoragem ou produto de expansão opcionais

Ligue o computador à electricidade da rede nas situações que se seguem:

⚠ **AVISO!** Não carregue a bateria do computador, quando estiver a bordo de um avião.

- Ao carregar ou calibrar uma bateria
- Ao instalar ou modificar o software do sistema
- Ao escrever informações num CD ou DVD

Ao ligar o computador à electricidade da rede, verifica-se o seguinte:

- A bateria começa a ser carregada.
- Se o computador estiver ligado, o ícone indicador de bateria na área de notificações muda de aspecto.

Ao desligar o computador da electricidade da rede, verifica-se o seguinte:

- O computador passa a trabalhar com bateria.
- A luminosidade do ecrã diminui automaticamente, para poupar a bateria. Para aumentar a luminosidade do ecrã, prima a tecla de atalho **fn+f8** ou volte a ligar o transformador.

Ligar o transformador

⚠ **AVISO!** Para reduzir o risco de choque eléctrico ou danos no equipamento:

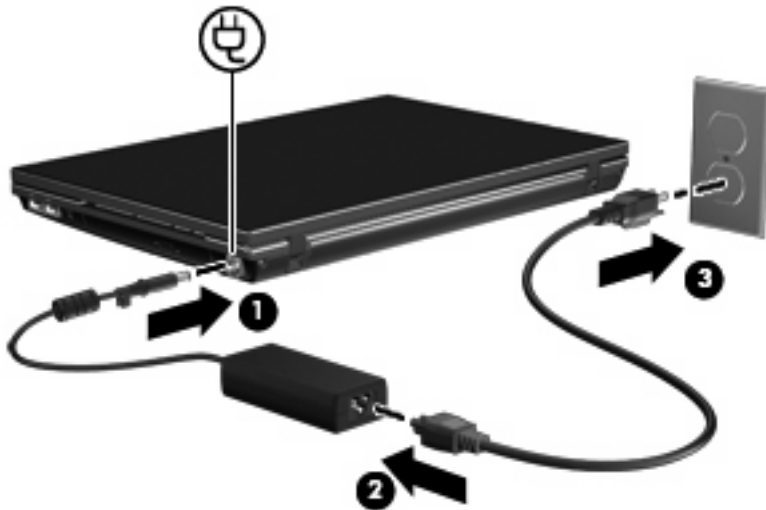
Ligue o cabo de alimentação a uma tomada eléctrica facilmente acessível em todas as situações.

Desligue o fornecimento de energia ao computador removendo o cabo de alimentação da tomada eléctrica (e não removendo o cabo de alimentação do computador).

Se o equipamento incluir um cabo de alimentação com uma ficha de três pinos, ligue esse cabo a uma tomada eléctrica de três pinos com ligação à terra. Não desactive o pino de ligação à terra do cabo de alimentação utilizando, por exemplo, um adaptador de dois pinos. O pino de ligação à terra é um importante recurso de segurança.

Para ligar o computador à electricidade da rede:

1. Ligue o transformador ao conector de energia **(1)** no computador.
2. Ligue o cabo de alimentação ao transformador **(2)**.
3. Ligue a outra extremidade do cabo de alimentação à tomada eléctrica **(3)**.



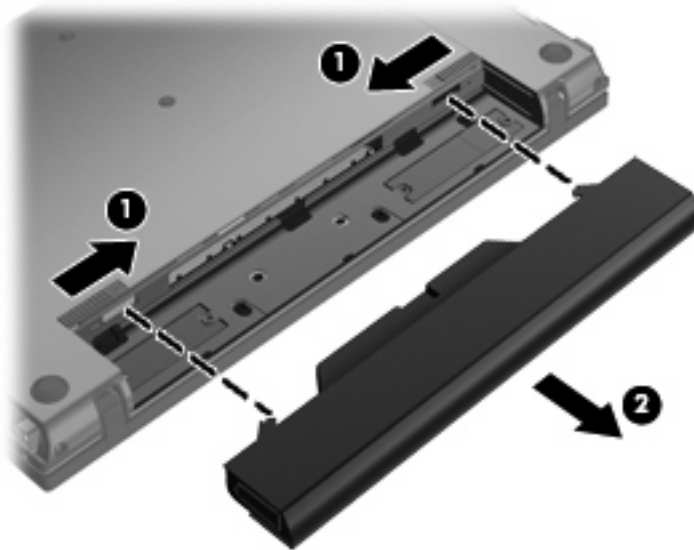
Testar um adaptador CA

Teste o transformador CA se o computador exibir algum dos seguintes sintomas quando ligado a uma fonte de alimentação CA:

- O computador não liga.
- O ecrã não liga.
- A luz de alimentação está desligada.

Para testar o adaptador CA:

1. Remova a bateria do computador.
 - a. Vire o computador ao contrário sobre uma superfície plana, com o compartimento da bateria virado para si.
 - b. Deslize os fechos de libertação da bateria esquerdo e direito **(1)** para dentro.
 - c. Remova a bateria **(2)**.




2. Ligue o transformador CA ao computador, e depois ligue-o a uma tomada CA.
3. Ligue o computador.
 - Se a luz de alimentação acender, o adaptador CA está a funcionar correctamente.
 - Se a luz de alimentação continuar desligada, o adaptador CA não está a funcionar e deve ser substituído.

Contacte a assistência técnica da HP para mais informações sobre como obter um transformador CA de substituição.


4 Utilizar a energia da bateria

Se um computador com uma bateria carregada não estiver ligado a uma fonte de energia externa, é alimentado pela bateria. Se estiver ligado à rede eléctrica, é alimentado pela electricidade da rede.

Se o computador tiver uma bateria carregada e estiver ligado à electricidade da rede através de um transformador, passa a utilizar a energia da bateria, se o transformador for desligado do computador.

 **NOTA:** A luminosidade do ecrã diminui para poupar a bateria, quando a electricidade da rede está desligada. Para aumentar a luminosidade do ecrã, utilize a tecla de atalho **fn+f8** ou volte a ligar o transformador.

Pode optar por deixar a bateria no computador ou guardá-la noutra local, dependendo da sua forma de trabalhar. Manter a bateria no computador sempre que este estiver ligado à electricidade da rede permite carregar a bateria, além de proteger o trabalho em caso de falha da energia eléctrica. No entanto, a bateria inserida no computador vai descarregando lentamente, quando o computador está desligado e não está ligado a uma fonte de energia externa.

 **AVISO!** Para reduzir potenciais problemas de segurança, utilize apenas a bateria fornecida com o computador, uma bateria de substituição fornecida pela HP, ou uma bateria compatível adquirida à HP.

A vida útil da bateria varia dependendo das definições de gestão de energia, dos programas instalados no computador, da luminosidade do ecrã, dos dispositivos externos ligados ao computador e de outros factores.

Localizar informações da bateria na Ajuda e Suporte

A secção Informações da Bateria do Centro de Formação de Ajuda e Suporte disponibiliza as ferramentas e informações que se seguem:

- Ferramenta Battery Check para testar o desempenho da bateria
- Informações de calibragem, gestão de energia, cuidados e armazenamento adequados, para maximizar a duração da bateria
- Informações sobre tipos, especificações, ciclos de vida e capacidade da bateria

Para aceder às informações da bateria:

- ▲ Seleccione **Iniciar > Ajuda e Suporte > Centro de Formação > HP Power and Battery Learning Center**.

Mostrar a carga restante da bateria

- ▲ Mova o ponteiro sobre o ícone do indicador de carga da bateria, localizado na área de notificação (na extremidade direita da barra de tarefas).

– ou –

Veja o tempo estimado restante (em minutos) de carga da bateria no Mobility Center:

- ▲ Clique no ícone do indicador de carga da bateria e clique em **Windows Mobility Center**.

– ou –

Selecione **Iniciar > Painel de Controlo > PC Móvel > Windows Mobility Center**.

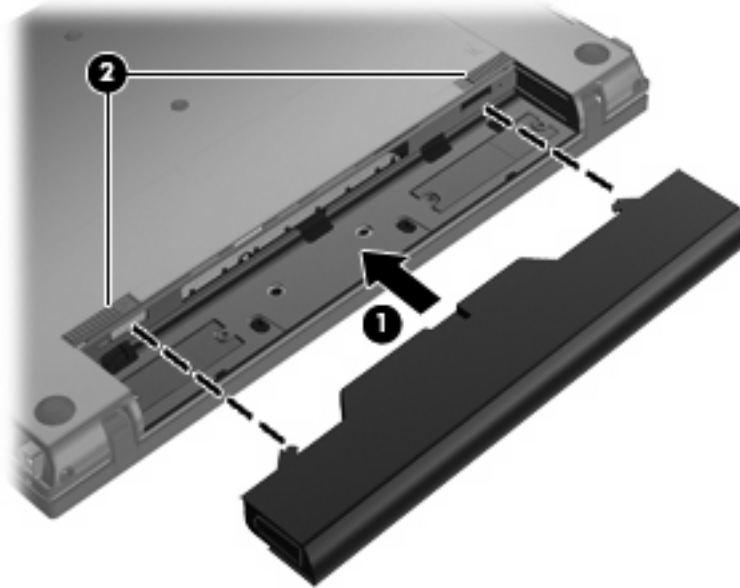
O tempo apresentado indica aproximadamente o período operacional restante da bateria , *se continuar a fornecer energia ao ritmo actual*. Por exemplo, o tempo restante diminuirá durante a reprodução de um DVD e aumentará se esta for interrompida.

Introduzir ou remover a bateria

△ **CUIDADO:** A remoção de uma bateria que consiste na única fonte de alimentação pode resultar na perda de informações. Para evitar a perda de informações, guarde o seu trabalho, e inicie o modo de Hibernação ou encerre o computador através do Windows antes de remover a bateria.

Para introduzir a bateria:

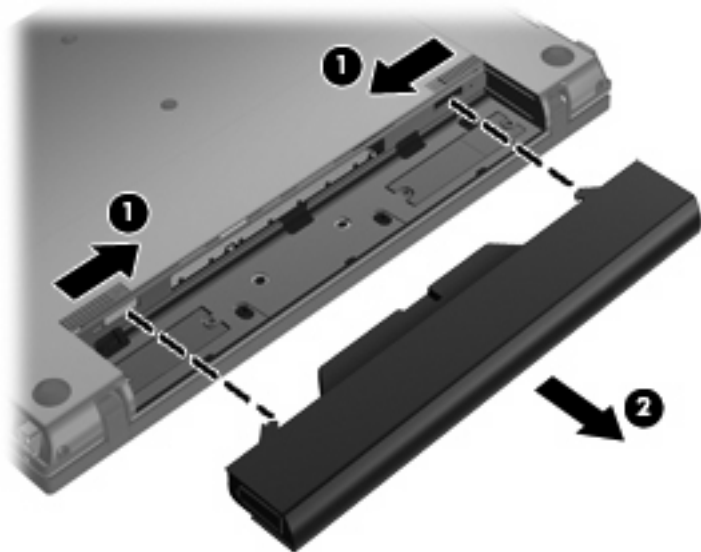
1. Vire o computador ao contrário numa superfície plana, com a baía da bateria voltada para si.
2. Deslize a bateria para dentro da baía da bateria **(1)** até os fechos da bateria **(2)** trancarem automaticamente a bateria na sua devida posição.




Para remover a bateria:

1. Vire o computador ao contrário numa superfície plana, com a baía da bateria voltada para si.
2. Deslize os fechos de libertação da bateria esquerdo e direito **(1)** para dentro.

3. Remova a bateria (2).



Carregar a bateria

 **AVISO!** Não carregue a bateria do computador, quando estiver a bordo de um avião.


A bateria é carregada sempre que o computador for ligado a uma fonte de energia externa através de um transformador, adaptador de corrente opcional, produto de expansão opcional ou dispositivo de ancoragem opcional.

As baterias são carregadas independentemente do computador estar ou não a ser utilizado, embora o carregamento seja mais rápido com o computador desligado.

O carregamento pode ser mais demorado se a bateria for nova, se não tiver sido utilizada há duas semanas ou mais, ou se estiver mais quentes ou mais fria do que a temperatura ambiente.

Para prolongar a duração da bateria e otimizar a precisão dos indicadores de carga da bateria, siga estas recomendações:

- Se estiver a utilizar uma bateria nova, deixe-a carregar completamente antes de ligar o computador.
- Deixe a bateria a carregar até que a luz da bateria se apague.

 **NOTA:** Se o computador estiver ligado durante a operação de carga da bateria, o indicador de carga da bateria, localizado na área de notificação, poderá mostrar 100 por cento de carga antes da bateria estar totalmente carregada.

- Deixe a bateria descarregar abaixo de 5 por cento da carga total, pela utilização normal, antes de voltar a carregá-la.
- Se não utilizar a bateria durante um mês ou mais, calibre-a, não se limite a carregá-la.

A luz da bateria indica o estado de carga:

- **Acesa:** a bateria está a ser carregada.
- **Intermitente:** A carga da bateria, que é a única fonte de alimentação disponível, está fraca. Quando a bateria atinge um nível crítico, a respectiva luz começa a piscar rapidamente.
- **Apagada:** a bateria está totalmente carregada, em utilização, ou não instalada.

Gerir níveis de bateria fraca

As informações apresentadas nesta secção descrevem os alertas e as respostas do sistema definidos na fábrica. Alguns alertas de bateria fraca e respostas do sistema podem ser alterados utilizando as Opções de energia no Painel de controlo do Windows (**Iniciar > Painel de Controlo > Desempenho e Manutenção > Opções de Alimentação**). As preferências definidas através das Opções de alimentação não afectam as luzes.

Identificar níveis de bateria fraca

Se a bateria for a única fonte de energia do computador e atingir um nível baixo de carga, a luz da bateria pisca.

Quando o nível de bateria fraca não é solucionado, a bateria do computador entra num nível de bateria muito fraca e a luz da bateria começa a piscar rapidamente.

O computador realiza as acções que se seguem perante um nível de bateria crítico:

- Se o modo de Hibernação estiver activado e se o computador estiver ligado ou em modo de Suspensão, o computador inicia o modo de Hibernação.
- Se o modo de Hibernação estiver desactivado e o computador estiver ligado ou em modo de Suspensão, o computador permanecerá por alguns instantes em Suspensão e será encerrado em seguida, perdendo todo o trabalho não guardado.

Resolver um nível de bateria fraca

△ **CAUIDADO:** Para reduzir o risco de perda de informações quando a bateria do computador estiver muito fraca e o modo de Hibernação tiver sido iniciado, não restaure a energia até que as luzes de energia se apaguem.

Resolver um nível de bateria fraca quando estiver disponível a energia externa

▲ Ligar um dos seguintes dispositivos:

- Transformador
- Produto de expansão ou dispositivo de ancoragem opcionais
- Transformador opcional

Resolver um nível de bateria fraca quando estiver disponível uma bateria carregada

1. Desligue o computador ou inicie a Hibernação.
2. Remova a bateria descarregada e insira uma bateria carregada.
3. Ligue o computador.

Resolver um nível de bateria fraca quando não estiver disponível uma fonte de energia

▲ Iniciar uma Hibernação.

– ou –

Guarde o trabalho e encerre o computador.

Resolver um nível de bateria fraca quando o computador não consegue sair da Hibernação

Quando o computador não tem energia suficiente para sair da Hibernação, siga estes passos:

1. Introduza uma bateria carregada ou ligue o computador à energia externa.
2. Saia do modo de Hibernação premindo o botão de energia.


Calibrar uma bateria


A bateria deve ser carregada nas situações seguintes:

- Quando o indicador de carga da bateria parecer impreciso
- Quando constatar uma alteração significativa do tempo de funcionamento da bateria

Ainda que a bateria seja muito utilizada, não deverá ser necessário calibrá-la mais do que uma vez por mês. Também não é necessário calibrar baterias novas.

Passo 1: Carregar totalmente a bateria

 **AVISO!** Não carregue a bateria do computador, quando estiver a bordo de um avião.

 **NOTA:** As baterias são carregadas independentemente do computador estar ou não a ser utilizado, embora o carregamento seja mais rápido com o computador desligado.

Para carregar totalmente a bateria:

1. Insira a bateria no computador.
2. Ligue o computador a um transformador, adaptador de corrente opcional, produto de expansão opcional ou dispositivo de ancoragem opcional e, em seguida, ligue o transformador ou dispositivo à energia externa.

Acende-se a luz da bateria no computador.
3. Deixe o computador ligado à energia externa até que a bateria esteja completamente carregada.

Apaga-se a luz da bateria no computador.

Passo 2: Desactivar Hibernação ou Suspensão

1. Clique no ícone indicador de carga da bateria na área de informações e clique em **Mais opções de energia**.

– ou –

Clique em **Iniciar > Painel de controlo > Desempenho e Manutenção > Opções de Energia**.
2. No esquema de energia actual, clique em **Alterar definições do esquema**.
3. Anote as definições de **Desligar o ecrã** e **Pôr o computador em modo de Suspensão** na coluna **Com bateria** para as poder repor após a calibragem.
4. Mude as definições de **Desligar o ecrã** e **Pôr o computador em modo de Suspensão** para **Nunca**.
5. Clique em **Alterar definições avançadas de energia**.
6. Clique no sinal de mais junto a **Suspensão** e, em seguida, clique no sinal de mais junto a **Hibernar após**.
7. Anote a definição **Com bateria** em **Hibernar após** para as poder repor após a calibragem.
8. Escreva **Nunca** na caixa **Com bateria**.

9. Clique em **OK**.
10. Clique em **Guardar alterações**.

Passo 3: Descarregar a bateria

O computador deve permanecer ligado durante a descarga da bateria. A bateria pode ser descarregada independentemente de estar ou não a utilizar o computador, mas descarrega mais rapidamente se estiver a ser utilizada.

- Se não pretender vigiar o computador durante a descarga, guarde as informações antes de iniciar o procedimento de descarga.
- Se utiliza o computador ocasionalmente durante o procedimento de descarga e definiu tempos limite de economia de energia, o sistema deverá ter o seguinte comportamento durante o processo:
 - O monitor não se desliga automaticamente.
 - A velocidade da unidade de disco rígido não diminui automaticamente, quando o computador está inactivo.
 - A Hibernação iniciada pelo sistema não ocorrerá.

Para descarregar uma bateria:

1. Desprenda o cabo do computador da energia externa, mas *não* desligue o computador.
2. Ponha o computador a funcionar com a bateria até à descarga completa. A luz da bateria começa a piscar quando o nível de carga da bateria estiver baixo. Quando a bateria estiver descarregada, a luz da bateria apaga-se e o computador é encerrado.

Passo 4: Recarregar totalmente a bateria

Para recarregar a bateria:

1. Ligue o computador à energia externa e mantenha-o ligado até a bateria estar completamente recarregada. Quando a bateria estiver recarregada, apaga-se a luz da bateria no computador.

Pode utilizar o computador enquanto a bateria está a ser carregada, mas a bateria carrega mais rapidamente com o computador desligado.
2. Se o computador estiver desligado, ligue-o quando a bateria estiver completamente carregada e a luz da bateria se apagar.

Passo 5: Reactivar Hibernação ou Suspensão

△ **CUIDADO:** A falha de reactivação do modo de Hibernação após a calibragem, poderá resultar na descarga total da bateria ou na perda de informações, caso a carga da bateria atinja um nível crítico.

1. Clique no ícone indicador de carga da bateria na área de informações e clique em **Mais opções de energia**.

– ou –

Clique em **Iniciar > Painel de Controlo > Desempenho e Manutenção > Opções de Energia**.
2. No esquema de energia actual, clique em **Alterar definições do esquema**.

3. Volte a introduzir as definições anotadas para os itens da coluna **Com bateria**.
4. Clique em **Alterar definições avançadas de energia**.
5. Clique no sinal de mais junto a **Suspensão** e, em seguida, clique no sinal de mais junto a **Hibernar após**.
6. Volte a introduzir a definição anotada para a coluna **Com bateria**.
7. Clique em **OK**.
8. Clique em **Guardar alterações**.

Conservar a energia da bateria

- Seleccione definições de baixa utilização de energia nas Opções de Energia do Painel de Controlo do Windows.
- Desactive as ligações sem fios e de rede local (LAN) e saia das aplicações de modem que não estejam a ser utilizadas.
- Desligue os dispositivos externos não ligados a uma fonte de energia externa, quando estes não estiverem a ser utilizados.
- Pare, desactive ou remova as placas de suporte externas opcionais que não estejam a ser utilizadas.
- Utilize as teclas de atalho **fn+f7** e **fn+f8** para regular a luminosidade do ecrã conforme necessário.
- Se abandonar o trabalho, inicie o modo de Suspensão ou Hibernação ou encerre o computador.

Armazenar uma bateria

△ **CUIDADO:** Para evitar danos na bateria, não a exponha a temperaturas elevadas durante períodos prolongados.

Se o computador não for utilizado e estiver desligado da energia externa por mais de duas semanas, retire a bateria e guarde-a separadamente.

Para prolongar a carga de uma bateria armazenada, guarde-a num local fresco e seco.

📝 **NOTA:** Uma bateria armazenada deve ser verificada de 6 meses. Se a capacidade for inferior a 50%, recarregue a bateria antes de a voltar a armazenar.

Caso a bateria tenha ficado armazenada durante um mês ou mais, calibre-a antes de a utilizar.

Eliminar baterias usadas

⚠ AVISO! Para reduzir o risco de incêndios ou queimaduras, não desmonte, esmague ou perfure; não provoque curtos-circuitos em contactos externos; não descarte em fogo ou água.

Consulte os *Avisos Regulamentares, de Segurança e Ambiente* para obter informações sobre eliminação de baterias.

5 Encerrar o computador

△ **CUIDADO:** As informações não guardadas perdem-se ao encerrar o computador,

O comando Encerrar fecha todos os programas abertos, incluindo o sistema operativo e, em seguida, desliga o ecrã e o computador.

Encerre o computador se se verificar qualquer uma das seguintes condições:

- Se for necessário substituir a bateria ou aceder a componentes que se encontram dentro do computador
- Se estiver a ligar um dispositivo externo que não se liga a uma porta USB ou a uma porta 1394
- Se o computador não for utilizado ou ficar desligado da fonte de alimentação externa durante um período prolongado

Para encerrar o computador, siga estes passos:

📝 **NOTA:** Se o computador estiver no modo de Suspensão ou Hibernação, tem de sair desse modo para iniciar o encerramento.

1. Guarde o trabalho e feche todos os programas abertos.
2. Clique em **Iniciar** e, em seguida, clique na seta junto ao botão de bloqueio (Lock).
3. Clique em **Encerrar**.

Se o computador deixar de responder e não for possível utilizar os procedimentos de encerramento anteriores, experimente os seguintes procedimentos de emergência na sequência pela qual são apresentados:

- Prima **ctrl+alt+delete**, e clique no botão de **Energia**.
- Prima sem soltar o botão de energia durante, pelo menos, 5 segundos.
- Desligue o computador da alimentação externa e remova a bateria.

Índice

- A**
 - Adaptador CA
 - testar 10
 - alimentação, botão 1
 - armazenar baterias 23
- B**
 - bateria
 - armazenar 23
 - calibrar 19
 - carregar 16, 19
 - conservar energia 22
 - eliminar 24
 - introduzir 14
 - níveis de bateria fraca 17
 - recarregar 20
 - remover 14
 - botão de alimentação,
 - identificar 1
- C**
 - calibrar bateria 19
 - carregar baterias 16, 19
 - conservar, energia 22
- D**
 - desligar o computador 25
- E**
 - encerrar 25
 - energia
 - conservar 22
 - ligar 9
 - localização de controlos e luzes 1
 - energia da bateria 11
- F**
 - fecho de libertação, bateria 14
 - fecho de libertação da bateria 14
- H**
 - Hibernação
 - iniciada durante um nível de bateria crítico 17
 - iniciar 4
 - sair 4
- L**
 - ligação, energia externa 9
 - luz da bateria 16, 17
 - luz de alimentação, identificar 2
 - luzes
 - energia de alimentação 2
- N**
 - nível de bateria crítico 17
 - nível de bateria fraca 17
- O**
 - o sistema deixou de responder 25
- S**
 - sistema operativo 25
 - suporte de escrita 3
 - suporte de leitura 3
 - suporte de unidade 3
 - Suspendir
 - iniciar 3
 - sair 3
- T**
 - Tecla de atalho de início do modo de Suspensão 1
 - teclas de atalho
 - iniciar o modo de Suspensão 1
 - temperatura 23
 - temperatura da bateria 23
 - testar um adaptador CA 10
- transformador, ligar 9
- V**
 - viajar com o computador 23

